



KSD CYLINDERS KSDシリンダ INDEX

RoHS指令規制物質対応製品

特長/シリーズ紹介	562
取扱い要領と注意事項	564
第二種圧力容器取扱い注意事項	565
空気流量・空気消費量	566
内部構造と各部名称	567
主要部材質(パッキン)	568
スタンダードシリンダ	569
両ロッドシリンダ	577
多位置形シリンダ	581
デュアルストロークシリンダ	585
ストローク調節シリンダ	589
低油圧シリンダ	593
ロッド先端金具	596
ジャバラ	597
オプション注文記号	598
センサスイッチ	599

- ミニピット
- ノック
- マルチ
- ジグC
- ジグCストローク
- ジグC低摩擦
- パーシック
- ペン
- スリム
- ツインポート
- ダイナ
- KSD**
- ガイドジグ 6~10
- ガイドジグ 12~63
- ツインロッドφ6
- ツインロッドB
- アルファタイプロッド
- アクシスシリンダ
- スライドユニット
- ハイマルチ
- ミニガイドスライド
- ロッドスライド
- スライド
- GT
- ミニガイドテーブル
- ORV
- ORCφ10
- ORCA
- ORCA
- ORK
- ORCφ83,φ80
- ORW
- MRW
- ORB
- MRV
- MRC
- MRG
- MRB
- ORS
- MRS
- RAP
- RAT
- RAF
- RAN
- RAG
- RWT
- スイング
- ツイスト
- エアハンド
- Lハンド
- フラット形エアハンド
- 三爪ハンド
- メカハンド
- ラバーハンド
- MJC
- コンプライアンス
- コンプラθレス
- SHMマイクロ
- SHM
- 高速バルブパック
- 低速シリンダ
- リニア磁気
- ストロークセンサ
- センサスイッチ
- CJ
- CRE



注意

ご使用になる前に後付ページの「安全上のご注意」を必ずお読みください。

KSDシリンダ

パワフル!

JIS規格の強力形シリンダ!

●取付寸法がJIS規格に対応[JIS B 8368]($\phi 140$ 、 $\phi 180$ は除く)

豊富なバリエーション!

●シリンダ径 $\phi 125 \sim \phi 250$ (センサシリンダは $\phi 160$ まで)

●ストローク2000mmまで対応(機種により異なります)

●第2種圧力容器に対応

▼SUS304を選択可能
(ピストンロッド・ナット材質)

▼配管ポート
 $\phi 125$: Rc1/2
 $\phi 140$ 、 $\phi 160$ 、 $\phi 180$ 、 $\phi 200$: Rc3/4
 $\phi 250$: Rc1

※写真はKBSDS160×300です。

▼シリンダチューブは
アルミと鉄を選択可能
※センサシリンダはアルミチューブ仕様のみになります。
($\phi 125$ 、 $\phi 140$ 、 $\phi 160$)

▼強力ダストワイパーを標準装備

▼4mm角センサスイッチ
ZC130□(2線式無接点タイプ 表示灯付)
ZC153□(3線式無接点タイプ 表示灯付)
CS5T□(2線式有接点タイプ 表示灯なし)
CS11T□(2線式有接点タイプ 表示灯付)

▼クッションニードル ※写真はKBSDS125×300-CS11TA2です。

ミニ
ビット
ノック
マルチ
ジグC
ジグC
ストローク
ジグC
低摩擦
ベシック
ペン
スリム
ツイスト
ポート
ダイナ
KSD
ガイドジグ
6~10
ガイドジグ
12~63
ツイスト
ロッド $\phi 6$
ツイスト
ロッドB
アルファ
ワイロッド
アクシス
シリンダ
スライド
ユニット
ハイ
マルチ
ミニガイド
スライダ
ロッド
スライダ
スライダ
GT
ミニガイド
テーブル
ORV
ORC
 $\phi 10$
ORCA
ORGA
ORK
ORC
 $\phi 63$ $\phi 80$
ORW
MRW
ORB
MRV
MRC
MRG
MRB
ORS
MRS
RAP
RAT
RAF
RAN
RAG
RWT
スイング
ツイスト
エアハンド
Lハンド
フラット形
エアハンド
ミハ
ハンド
メカ
ハンド
ラバー
ハンド
MJC
コンプラ
イアンス
コンプラ
 θ レス
SHM
マイクロ
SHM
高速
バルブ
低速
シリンダ
リニア
磁気
ストローク
センサ
センサ
スイッチ
CJ
CRE

取扱い要領と注意事項



一般注意事項

空気源

- 1.使用流体は空気を使用し、それ以外の流体の場合は最寄りの当社営業所にご相談ください。
- 2.KSDシリンダを駆動する空気は、圧縮空気中の水分、ダスト、酸化オイルなど不純物を除去した清浄な空気を使用してください。KSDシリンダやバルブの近くにエアフィルタ（ろ過度40μm以下）を取り付けて、ドレンやゴミを取り除いてください。また、エアフィルタのドレン抜きは定期的に行なってください。

配管

- 1.KSDシリンダに配管する前に、必ず配管内のフラッシング(圧縮空気の吹き流し)を十分に行なってください。配管作業中に発生した切り屑やシールテープ、錆などが混入すると、空気漏れなどの作動不良の原因となります。
- 2.KSDシリンダに配管、継手類をねじ込む場合は、下記の適正締付トルクで締め付けてください。

接続ねじ	締付トルク N・m
Rc1/2	27~29
Rc3/4	27~29
Rc1	35~37

雰囲気

水滴、油滴などがかかる場所や粉塵が多い場所で使用するときは、カバーなどで保護してください。

潤滑

無給油仕様ですので給油は不要です。給油する場合は、タービン油1種(ISO VG32)または、リチウム石けん基グリースNo.2相当品を使用してください。また給油量は極力少なくしてください。スピンドル油、マシン油の使用は避けてください。

分解・交換

分解する場合は、タイロッドナットを緩め、カバーを外します。組み付ける場合は、タイロッドナットを対角線上に均等に締め込んでください。なお、タイロッドの出寸法を確認しながら行ってください。締付トルクは下記の値です。パッキン交換時は、グリス(リチウム石けん基グリースNo.2相当品)を塗布してください。グリスを塗布しないでシリンダを作動させますと、パッキンの摩耗が著しく、早期故障につながります。再組立後、作動確認を行なってください。正しい組付が行なわれていない場合、作動不良や早期故障につながります。



分解、再組立を行なった製品は保証外になります。

タイロッドナットの二面幅および締付トルク

シリンダ径 mm	二面幅 mm	締付トルク N・m
125	19	22
140・160・180・200	24	55
250	30	110

第二種圧力容器取扱い注意事項

1. 第二種圧力容器は、厚生労働大臣が定める第二種圧力容器構造規格の要件を具備しなければ譲渡、貸与、設置ができません。
2. 第二種圧力容器の設置には、ボイラーおよび圧力容器安全規則に基づいた、都道府県労働局長または個別検定代行機関の検定が必要となります。この検定に合格すると、個別検定合格済の印を押した第二種圧力容器明細書が交付されます。明細書は製品に添付して出荷いたします。
3. 第二種圧力容器明細書は、この圧力容器が上記の構造規格の要件を具備していることを照明する重要な書類です。この第二種圧力容器明細書は、破いたり、よごしたり、なくしたりしないよう大切に保存してください。
4. この第二種圧力容器明細書の再発行は、個別検定実施後1年以内のものでなければなりません。それ以外の場合は、新たに個別検定を受けなければなりません。検定は社団法人ボイラ協会にて受けることができます。
5. 第二種圧力容器を設置した場合は、必ず次のことを守ってください。
 - イ. 安全弁は、最高使用圧力以下で作動するように調整しておくこと。
 - ロ. 圧力計の目盛りには、最高使用圧力を示すところに見やすいように赤で標示しておくこと。
 - ハ. 毎年1回以上次の事項について定期自主検査を行なってその結果を記録し、3年間保存しておくこと。
 - ① 本体の損傷の有無
 - ② ふたの締付ボルトの摩耗の有無
 - ③ 管および弁の損傷の有無

ミニ
ビット
ノック
マルチ
ジグ C
ジグ C
ストローク
ジグ C
低摩擦
パーシック
ペン
スリム
ツイン
ポート
ダイナ
KSD
ガイドジグ
6~10
ガイドジグ
12~63
ツイン
ロッドφ6
ツイン
ロッド B
アルファ
ツインロッド
アクシス
シリンダ
スライド
ユニット
ハイ
マルチ
ミニガイド
スライダ
ロッド
スライダ
Z
スライダ
GT
ミニガイド
テーブル
ORV
ORC
φ10
ORCA
ORGA
ORK
ORC
φ83,φ80
ORW
MRW
ORB
MRV
MRC
MRG
MRB
ORS
MRS
RAP
RAT
RAF
RAN
RAG
RWT
スイング
ツイスト
エアハンド
シハンド
フラット形
エアハンド
三爪
ハンド
メカ
ハンド
ラバー
ハンド
MJC
コンプラ
イアンス
コンプラ
θレス
SHM
マイクロ
SHM
高速
ボールバック
低速
シリンダ
リニア
磁気
ストローク
センサ
センサ
スイッチ
CJ
CRE

空気流量・空気消費量

エアシリンダの空気流量、空気消費量は次の計算式によって求められますが、右の早見表を用いて簡単に求めることができます。

空気流量

$$Q_1 = \frac{\pi D^2}{4} \times L \times \frac{60}{t} \times \frac{P+0.101}{0.101} \times 10^{-6}$$

空気消費量

$$Q_2 = \frac{\pi D^2}{4} \times L \times 2 \times n \times \frac{P+0.101}{0.101} \times 10^{-6}$$

Q_1 : シリンダ部に必要な空気流量 L/min(ANR)
 Q_2 : シリンダの空気消費量 L/min(ANR)
 D : シリンダチューブ内径 mm
 L : シリンダストローク mm
 t : シリンダが1ストロークするのに必要な時間 s
 n : 1分間あたりのシリンダ往復回数 回/min
 P : 空気圧力 MPa

ストローク1mm毎の空気消費量

cm³/往復 (ANR)

シリンダ径 mm	空気圧力MPa									
	0.1	0.2	0.3	0.4	0.5	0.6	0.7	0.8	0.9	1
125	48.8	73.1	97.4	121.7	146.0	170.3	194.6	218.9	243.2	267.6
140	61.3	91.8	122.2	152.7	183.2	213.7	244.2	274.6	305.1	335.6
160	80.0	119.8	159.7	199.5	239.3	279.1	318.9	358.7	398.5	438.4
180	101.3	151.7	202.1	252.5	302.8	353.2	403.6	454.0	504.4	554.8
200	125.0	187.3	249.5	311.7	373.9	436.1	498.3	560.5	622.7	684.9
250	195.4	292.6	389.8	487.0	584.2	681.4	778.6	875.8	973.0	1070.2

表中の数字は、ストローク1mmのエアシリンダを1往復させたときの空気流量・空気消費量を計算するためのものです。実際に必要とする空気流量・空気消費量は下の方法によって求めます。

- 空気流量を求めるとき。(F.R.L., バルブなどを選定する場合。)
例1: シリンダ径125mmのエアシリンダを速度200mm/s、空気圧力0.5MPaで作動させた場合。

$$146.0 \times \frac{1}{2} \times 200 \times 10^{-3} = 14.6 \text{ L/s(ANR)}$$

(このときの毎分の流量は $146.0 \times \frac{1}{2} \times 200 \times 60 \times 10^{-3} = 876 \text{ L/min(ANR)}$ となります。)

- 空気消費量を求めるとき。
例1: シリンダ径125mm、ストローク100mmのエアシリンダを空気圧力0.5MPaで1往復させた場合。
 $146.0 \times 100 \times 10^{-3} = 14.6 \text{ L/往復(ANR)}$
例2: シリンダ径125mm、ストローク100mmのエアシリンダを空気圧力0.5MPaで1分間10往復させた場合。
 $146.0 \times 100 \times 10 \times 10^{-3} = 146 \text{ L/min(ANR)}$

推力

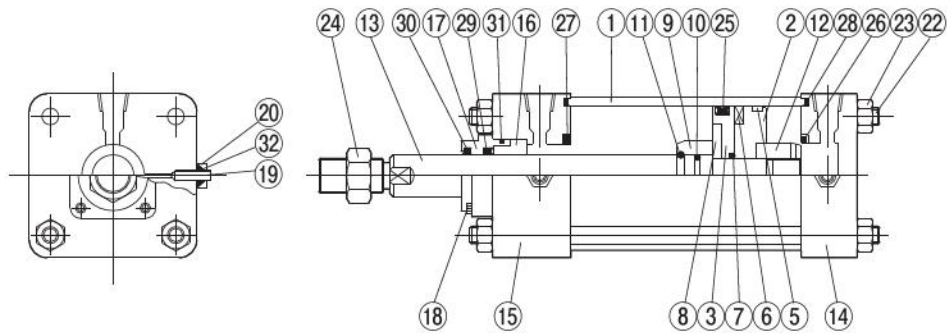
負荷と使用空気圧力から必要な推力を求めて適切なシリンダ径を選定してください。

表中の数値は理論推力ですので負荷との比率(負荷率 = $\frac{\text{負荷}}{\text{理論推力}}$)が70%以下(高速の場合は50%以下)となるような内径を選定してください。

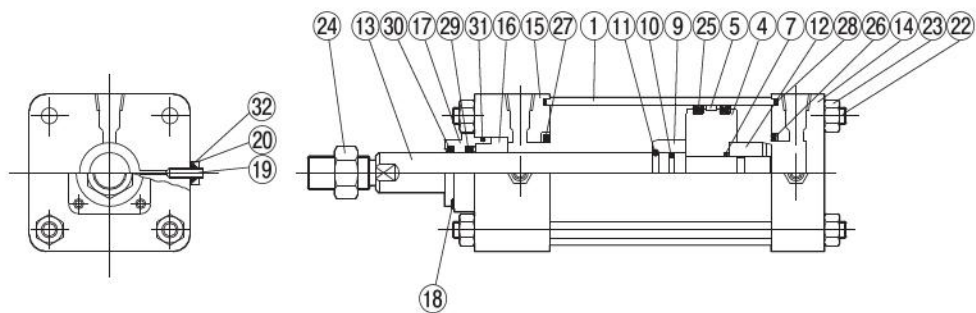
シリンダ径 mm	ロッド径 mm	作動	受圧面積 mm ²	空気圧力MPa									
				0.1	0.2	0.3	0.4	0.5	0.6	0.7	0.8	0.9	1
125	32	押側	12272	1227	2454	3682	4909	6136	7363	8590	9817	11045	12272
		引側	11468	1147	2294	3440	4587	5734	6881	8027	9174	10321	11468
140	40	押側	15394	1539	3079	4618	6158	7697	9236	10776	12315	13854	15394
		引側	14137	1414	2827	4241	5655	7069	8482	9896	11310	12723	14137
160	40	押側	20106	2011	4021	6032	8042	10053	12064	14074	16085	18096	20106
		引側	18850	1885	3770	5655	7540	9425	11310	13195	15080	16965	18850
180	40	押側	25447	2545	5089	7634	10179	12723	15268	17813	20358	22902	25447
		引側	24190	2419	4838	7257	9676	12095	14514	16933	19352	21771	24190
200	40	押側	31416	3142	6283	9425	12566	15708	18850	21991	25133	28274	31416
		引側	30159	3016	6032	9048	12064	15080	18096	21112	24127	27143	30159
250	45	押側	49087	4909	9817	14726	19635	24544	29452	34361	39270	44179	49087
		引側	47497	4750	9499	14249	18999	23748	28498	33248	37998	42747	47497

内部構造と各部名称

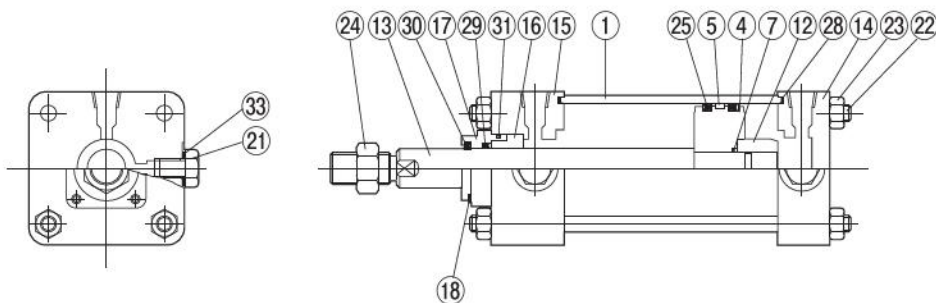
スタンダードシリンダ KBSD アルミチューブ仕様



スタンダードシリンダ KCSD 鉄チューブ仕様



低油圧シリンダ KBSDH/KCSDH アルミチューブ仕様/鉄チューブ仕様



主要部材質

No.	名称	材質	数量
①	シリンダチューブ	KBSD、KBSDH アルミニウム合金 KCSD、KCSDH 機械構造用炭素鋼	1
②	ピストンA(KBSD形)	アルミニウム合金	1
③	ピストンB(KBSD形)	アルミニウム合金	1
④	ピストン (KBSDH、KCSD、KCSDH)	機械構造用炭素鋼	1
⑤	ウェアリング	合成樹脂	2
⑥	磁石	プラスチック	1
⑦	ピストンロッド用Oリング	ニトリルゴム	1
⑧	ピストンワッシャ	一般構造用圧延鋼	1
⑨	クッションリング	一般構造用圧延鋼	1
⑩	クッションリング用Oリング	合成ゴム(NBR)	1
⑪	ストップリング	ピアノ線	1

No.	名称	材質	数量
⑫	ピストンナット	一般構造用圧延鋼	1
⑬	ピストンロッド	機械構造用炭素鋼	1
⑭	ヘッドカバー	一般構造用圧延鋼	1
⑮	ロッドカバー	一般構造用圧延鋼	1
⑯	プッシュ	焼結含油銅合金	1
⑰	バックシヤウジング	機械構造用炭素鋼	1
⑱	バックシヤウジング止めねじ	クロムモリブデン鋼	4
⑲	クッションバルブ	クロムモリブデン鋼	2
⑳	クッションロックナット	一般構造用圧延鋼	2
㉑	空気抜き(KBSDH、KCSDH)	一般構造用圧延鋼	2
㉒	タイロッド	機械構造用炭素鋼	4
㉓	タイロッドナット	一般構造用圧延鋼	8
㉔	先端金具用ロックナット	一般構造用圧延鋼	1

-RS を選択した場合、⑬、⑲の材質がステンレス鋼となります。

- ミニ
- ビット
- ノック
- マルチ
- ジグC
- ジグC
- ストローク
- ジグC
- 低摩擦
- パーシック
- ペン
- スリム
- ツイン
- ポート
- ダイナ
- KSD
- ガイドジグ
- 6~10
- ガイドジグ
- 12~63
- ツイン
- ロッドφ6
- ツイン
- ロッドB
- アルファ
- ツイロッド
- アクシス
- シリンダ
- スライド
- ユニット
- ハイ
- マルチ
- ミニガイド
- スライダ
- ロッド
- スライダ
- Z
- スライダ
- GT
- ミニガイド
- テーブル
- ORV
- ORC
- φ10
- ORCA
- ORGA
- ORK
- ORC
- φ83,φ80
- ORW
- MRW
- ORB
- MRV
- MRC
- MRG
- MRB
- ORS
- MRS
- RAP
- RAT
- RAF
- RAN
- RAG
- RWT
- スイング
- ツイスト
- エハンド
- Lハンド
- フラット形
- エハンド
- 三爪
- ハンド
- メカ
- ハンド
- ラバー
- ハンド
- MJC
- コンプラ
- イアシス
- コンプラ
- θレス
- SHM
- マイクロ
- SHM
- 高速
- バクック
- 低速
- シリンダ
- リニア
- 磁気
- ストローク
- センサ
- センサ
- スイッチ
- CJ
- CRE

主要部材質 (パッキン)

スタンダードシリンダ KBSD アルミチューブ仕様

No.	名称	材質	数量
②⑤	ピストンパッキン	合成ゴム (NBR)	1
②⑥	クッションパッキン (H 側)	合成ゴム (NBR)	1
②⑦	クッションパッキン (R 側)	合成ゴム (NBR)	1
②⑧	端面シール	合成ゴム (NBR)	2
②⑨	ロッドパッキン	合成ゴム (NBR)	1
③⑩	ダストワイパ	ウレタンゴム	1
③⑪	パッキンハウジング用Oリング	合成ゴム (NBR)	1
③⑫	クッションバルブシール	フッ素樹脂	2

スタンダードシリンダ KCSD 鉄チューブ仕様

No.	名称	材質	数量
②⑤	ピストンパッキン	合成ゴム (NBR)	2
②⑥	クッションパッキン (H 側)	合成ゴム (NBR)	1
②⑦	クッションパッキン (R 側)	合成ゴム (NBR)	1
②⑧	端面シール	合成ゴム (NBR)	2
②⑨	ロッドパッキン	合成ゴム (NBR)	1
③⑩	ダストワイパ	ウレタンゴム	1
③⑪	パッキンハウジング用Oリング	合成ゴム (NBR)	1
③⑫	クッションバルブシール	フッ素樹脂	2

※シール材質フッ素ゴム仕様の場合

No.	名称	材質	数量
②⑤	ピストンパッキン	フッ素ゴム	2
②⑥	クッションパッキン (H 側)	合成ゴム (NBR)	1
②⑦	クッションパッキン (R 側)	合成ゴム (NBR)	1
②⑧	端面シール	フッ素ゴム	2
②⑨	ロッドパッキン	フッ素ゴム	1
③⑩	ダストワイパ	フッ素ゴム	1
③⑪	パッキンハウジング用Oリング	フッ素ゴム	1
③⑫	クッションバルブシール	フッ素樹脂	2

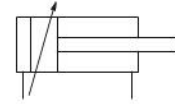
低油圧シリンダ KBSDH/KCSDH アルミチューブ仕様 / 鉄チューブ仕様

No.	名称	材質	数量
②⑤	ピストンパッキン	合成ゴム (NBR)	2
②⑧	端面シール	合成ゴム (NBR)	2
②⑨	ロッドパッキン	合成ゴム (NBR)	1
③⑩	ダストワイパ	ウレタンゴム	1
③⑪	パッキンハウジング用Oリング	合成ゴム (NBR)	1
③⑫	ねじシール	合成ゴム (NBR)	2

KSDスタンダードシリンダ

KBSD (アルミチューブ仕様)
 $\phi 125, \phi 140, \phi 160$

表示記号



仕様

項目	シリンダ径mm	125	140	160
作動形式		複動形		
使用流体		空気		
取付形式		基本形、フート形、ロッド側フランジ形、ヘッド側フランジ形、クレビス形、アイ形、トラニオン形		
使用圧力範囲	MPa	0.1~1.0		
保証耐圧力	MPa	1.5		
使用温度範囲	℃	0~60 (凍結不可)		
使用速度範囲	mm/s	50~700		
クッション		両側可変クッション		
クッションストローク	mm	17 (ロッド側)、15 (ヘッド側)		20 (ロッド側・ヘッド側)
給油		不要 (ただし、給油する場合はタービン油1種 (ISO VG32) 相当品)		
配管接続口径	Rc	1/2		3/4

シリンダ径とストローク

シリンダ径	製作可能ストローク
125	1~2000
140	(1~1400)
160	※トラニオン形の最小ストロークは10mmです。

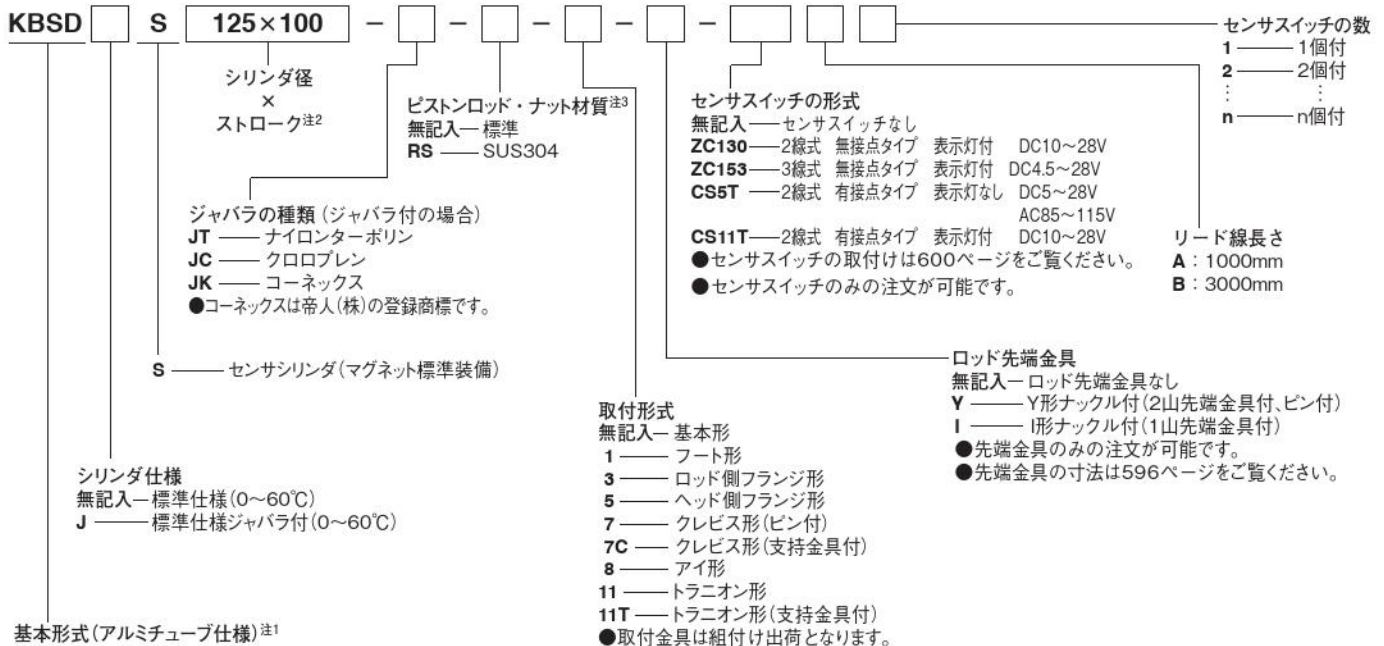
下記のストロークからは第2種圧力容器の対象となります。

シリンダ径	シリンダストローク
160	1941

備考1: () はジャバラ付シリンダの場合。

- 2: センサスイッチを装着する際は、取付形式により最小製作可能ストロークが異なります。詳細は599ページをご覧ください。
- 3: ストローク公差、ストローク250以下は $+1.0_0$ 、251~1000は $+1.5_0$ 、1001~2000は $+2.0_0$ 。

注文記号



注1: KBSD形シリンダは、 $\phi 125, \phi 140, \phi 160$ のアルミチューブ仕様のシリンダです。オプションでセンサスイッチの装着が可能です。

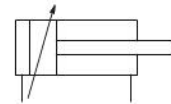
注2: $\phi 160$ のシリンダ径で1941mm以上のストロークの場合は、第二種圧力容器の対象となります。

ジャバラ付シリンダおよび取付形式にトラニオン形(-11、-11T)を選択した場合は、製作可能ストロークが異なります。また、センサスイッチを装着する際は、取付形式により最小製作可能ストロークが異なります。詳細は599ページをご覧ください。

注3: ロッド先端ナットが1個装着されます。

KSDスタンダードシリンダ

KCS D (鉄チューブ仕様)
 φ125, φ140, φ160, φ180, φ200, φ250



仕様

項目	シリンダ径mm	125	140	160	180	200	250
作動形式		複動形					
使用流体		空気					
取付形式		基本形、フート形、ロッド側フランジ形、ヘッド側フランジ形、クレビス形、アイ形、トラニオン形					
使用圧力範囲	MPa	0.1~1.0					
保証耐圧力	MPa	1.5					
使用温度範囲	℃	0~60 (凍結不可、フッ素ゴム仕様: 0~100)					
使用速度範囲	mm/s	50~700					
クッション		両側可変クッション					
クッションストローク	mm	17(ロッド側)、15(ヘッド側)		20(ロッド側・ヘッド側)		22(ロッド側・ヘッド側)	
給油		不要 (ただし、給油する場合はタービン油1種 (ISO VG32) 相当品)					
配管接続口径	Rc	1/2		3/4		1	

シリンダ径とストローク

シリンダ径	製作可能ストローク
125	1~2000 (1~1400) ※トラニオン形の最小ストロークは10mmです。
140	
160	
180	
200	
250	

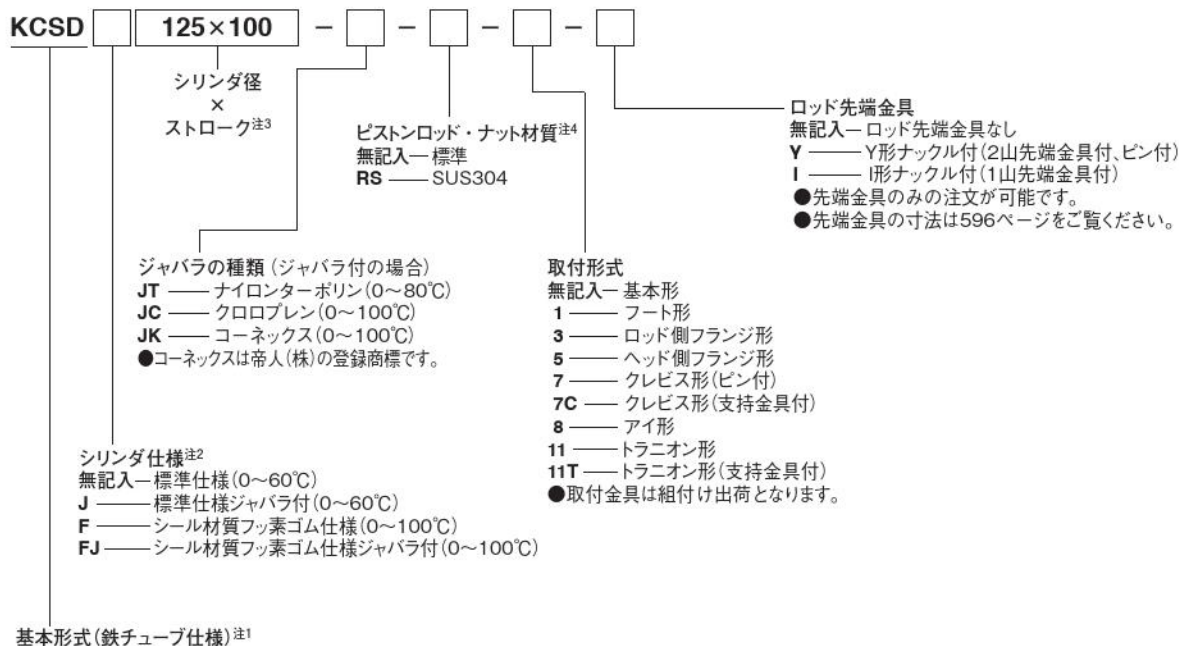
下記のストロークからは第2種圧力容器の対象となります。

シリンダ径	シリンダストローク
160	1941
180	1522
200	951
250	754

備考1: () はジャバラ付シリンダの場合。

2: ストローク公差、ストローク250以下は $+1.0$ 、251~1000は $+1.5$ 、1001~2000は $+2.0$ 。

注文記号



注1: KCS D形シリンダは、φ125、φ140、φ160、φ180、φ200、φ250の鉄チューブ仕様のシリンダです。センサスイッチは取付けできません。

2: 使用温度が60℃以上の場合、FまたはFJを選択してください。

3: φ160、φ180、φ200、φ250のシリンダ径で下記ストロークの場合は、第二種圧力容器の対象となります。

φ160: 1941mm以上、φ180: 1522mm以上、φ200: 951mm以上、φ250: 754mm以上。

ジャバラ付シリンダおよび取付形式にトラニオン形(-11、-11T)を選択した場合は、製作可能ストロークが異なります。

4: ロッド先端ナットが1個装着されます。

質量

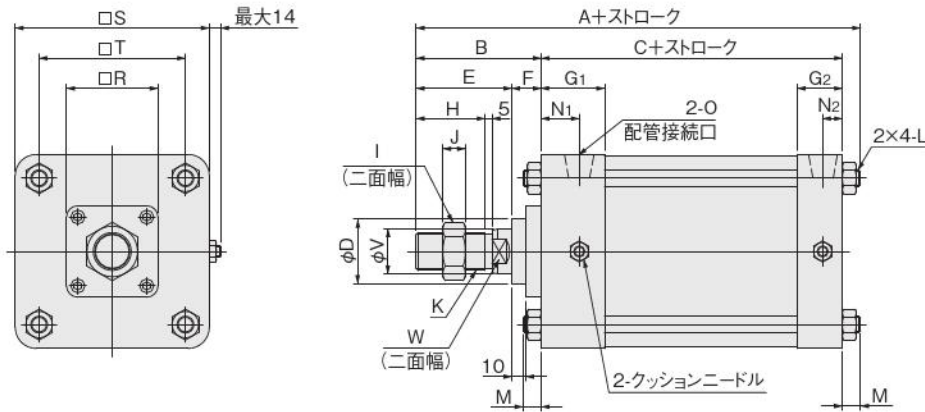
kg

シリンダ径 mm	ゼロストローク質量								ストローク 1mm 毎の 加算質量	センサスイッチ 1 個の質量 (ホルダ付)				加算質量	
	基本形	フート形	フランジ形	クレビス形 (ピン付)	クレビス形 (支持金具付)	アイ形	トラニオン形	トラニオン形 (支持金具付)		CS□T、ZC130		ZC153		Y形 ナックル (ピン付)	I形 ナックル
										A	B	A	B		
125	16.60 (13.94)	18.60 (15.94)	19.18 (16.52)	17.36 (14.70)	19.96 (17.30)	17.17 (14.51)	18.80 (16.14)	21.85 (19.19)	0.0242 (0.0154)	0.038	0.062	0.039	0.066	1.47	1.24
140	25.52 (21.49)	28.35 (24.32)	29.90 (25.87)	27.24 (23.21)	35.04 (31.01)	26.46 (22.43)	30.52 (26.49)	38.67 (34.64)	0.0398 (0.0223)	0.053	0.077	0.054	0.081	3.32	2.40
160	31.36 (26.38)	34.58 (29.60)	36.84 (31.86)	33.18 (28.20)	40.98 (36.00)	32.71 (27.73)	36.31 (31.33)	44.46 (39.48)	0.0365 (0.0222)	0.053	0.077	0.054	0.081	3.32	2.40
180	40.70	46.39	47.92	42.42	50.22	41.95	46.70	54.85	0.0535	—	—	—	—	3.32	2.40
200	46.90	53.02	55.20	48.62	56.42	48.15	53.20	61.35	0.0593	—	—	—	—	3.32	2.40
250	90.07	98.45	105.77	94.29	110.94	93.30	100.57	116.07	0.0635	—	—	—	—	5.93	4.62

備考：()内の数値はKBSDアルミチューブ仕様の場合。

基本形寸法図 (mm)

KBSDS シリンダ径 × ストローク
 KCSD シリンダ径 × ストローク



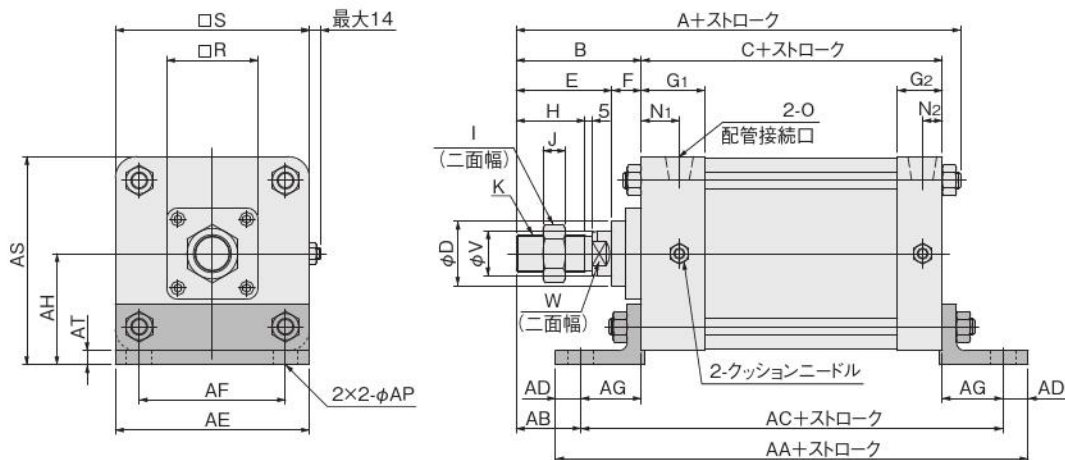
径	記号	A	B	C	D	E	F	G ₁	G ₂	H	I	J	K
125		216	89	114	46	68	21	45	32	49	36	16	M27×2
140		260	113	131	55	88	25	50	38	67	50	20	M36×2
160		260	113	131	55	88	25	50	38	67	50	20	M36×2
180		260	113	131	55	88	25	50	38	67	50	20	M36×2
200		260	113	131	55	88	25	50	38	67	50	20	M36×2
250		313	132	162	60	102	30	57	50	79	60	22	M42×2

径	記号	L	M	N ₁	N ₂	O	R	S	T	V	W
125		M12×1.5	13	27	14	Rc1/2	65	138	104	32	27
140		M16×1.5	16	29	17	Rc3/4	76	156	123	40	36
160		M16×1.5	16	29	17	Rc3/4	76	178	134	40	36
180		M16×1.5	16	29	17	Rc3/4	76	200	156	40	36
200		M16×1.5	16	29	17	Rc3/4	76	216	163	40	36
250		M20×1.5	19	30	23	Rc1	90	270	202	45	41

- ミニピット
- ロック
- マルチ
- ジグC
- ジグCストローク
- ジグC低摩擦
- ペーシック
- ペン
- スリム
- ツインポート
- ダイナ
- KSD
- ガイドジグ6~10
- ガイドジグ12~63
- ツインロッドφ6
- ツインロッドB
- アルファツインロッド
- アクシスシリンダ
- スライドユニット
- ハイマルチ
- ミニガイドスライダ
- ロッドスライダ
- Zスライダ
- GT
- ミニガイドテーブル
- ORV
- ORCφ10
- ORCA
- ORGA
- ORK
- ORCφ83φ80
- ORW
- MRW
- ORB
- MRV
- MRC
- MRG
- MRB
- ORS
- MRS
- RAP
- RAT
- RAF
- RAN
- RAG
- RWT
- スイング
- ツイスト
- エアハンド
- Lハンド
- フラット型エアハンド
- 三爪ハンド
- メカハンド
- ラバーハンド
- MJC
- コンプリアンス
- コンプレレス
- SHMマイクロー
- SHM
- 高速バルブ
- 低速シリンダ
- リニア磁気
- ストロークセンサ
- センサスイッチ
- CJ
- CRE

フート形寸法図 (mm)

KBSDS シリンダ径 × ストローク-1
KCSD シリンダ径 × ストローク-1



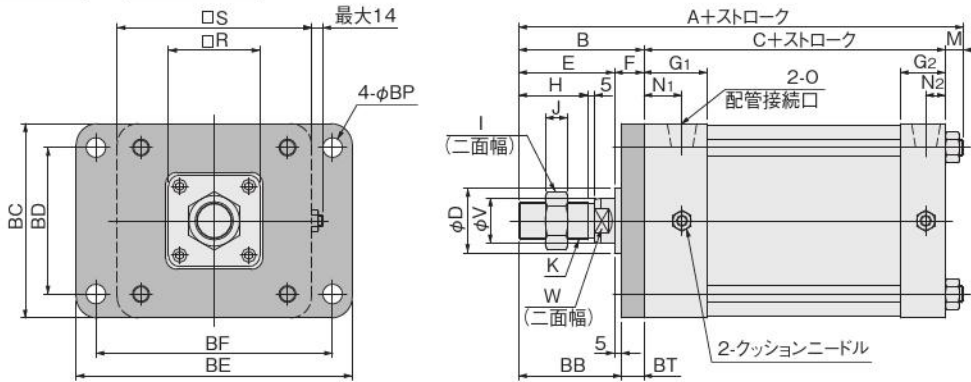
径	記号	A	B	C	D	E	F	G ₁	G ₂	H	I	J	K
125	GT	216	89	114	46	68	21	45	32	49	36	16	M27×2
140	ミニガイドテーブル	260	113	131	55	88	25	50	38	67	50	20	M36×2
160	ORV	260	113	131	55	88	25	50	38	67	50	20	M36×2
180	ORC φ10	260	113	131	55	88	25	50	38	67	50	20	M36×2
200	ORCA ORGA	260	113	131	55	88	25	50	38	67	50	20	M36×2
250	ORK	313	132	162	60	102	30	57	50	79	60	22	M42×2

径	記号	N ₁	N ₂	O	R	S	V	W	AA	AB	AC	AD	AE	AF	AG	AH	AP	AS	AT
125	ORW MRW	27	14	Rc1/2	65	138	32	27	236	46	200	18	138	104	43	79	18	148	10
140	ORB	29	17	Rc3/4	76	156	40	36	275	63	231	22	156	123	50	93	22	171	10
160	MRV	29	17	Rc3/4	76	178	40	36	275	63	231	22	178	134	50	98	22	187	10
180	MRC MRG	29	17	Rc3/4	76	200	40	36	285	58	241	22	200	156	55	115	22	215	15
200	MRB	29	17	Rc3/4	76	216	40	36	285	58	241	22	216	163	55	118	22	226	15
250	ORB MRS	30	23	Rc1	90	270	45	41	330	72	282	24	270	202	60	141	26	276	15

ロッド側フランジ形寸法図 (mm)

KBSDS シリンダ径 × ストローク-3

KCSD シリンダ径 × ストローク-3



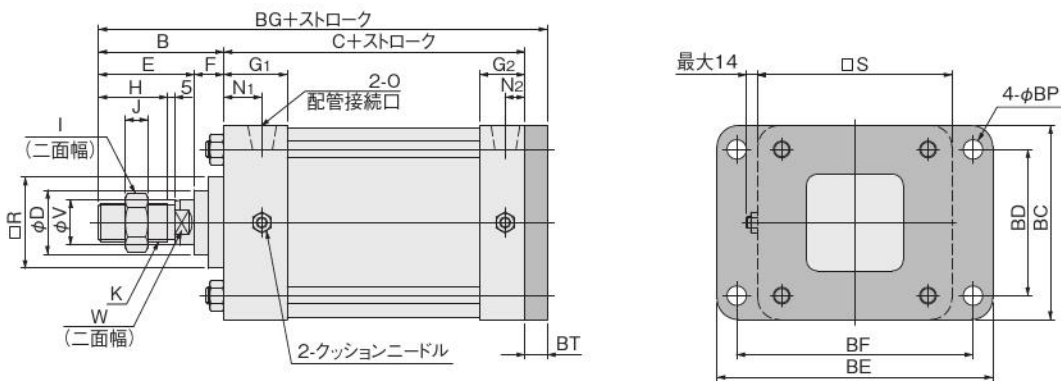
径	記号	A	B	C	D	E	F	G ₁	G ₂	H	I	J	K
125		216	89	114	46	68	21	45	32	49	36	16	M27×2
140		260	113	131	55	88	25	50	38	67	50	20	M36×2
160		260	113	131	55	88	25	50	38	67	50	20	M36×2
180		260	113	131	55	88	25	50	38	67	50	20	M36×2
200		260	113	131	55	88	25	50	38	67	50	20	M36×2
250		313	132	162	60	102	30	57	50	79	60	22	M42×2

径	記号	M	N ₁	N ₂	O	R	S	V	W	BB	BC	BD	BE	BF	BP	BT
125		13	27	14	Rc1/2	65	138	32	27	73	138	104	196	168	14	16
140		16	29	17	Rc3/4	76	156	40	36	93	156	123	226	190	18	20
160		16	29	17	Rc3/4	76	178	40	36	93	178	134	248	212	18	20
180		16	29	17	Rc3/4	76	200	40	36	93	200	156	270	234	18	20
200		16	29	17	Rc3/4	76	216	40	36	93	216	163	286	250	18	20
250		19	30	23	Rc1	90	270	45	41	107	270	201	356	312	22	25

ヘッド側フランジ形寸法図 (mm)

KBSDS シリンダ径 × ストローク-5

KCSD シリンダ径 × ストローク-5



径	記号	B	C	D	E	F	G ₁	G ₂	H	I	J	K
125		89	114	46	68	21	45	32	49	36	16	M27×2
140		113	131	55	88	25	50	38	67	50	20	M36×2
160		113	131	55	88	25	50	38	67	50	20	M36×2
180		113	131	55	88	25	50	38	67	50	20	M36×2
200		113	131	55	88	25	50	38	67	50	20	M36×2
250		132	162	60	102	30	57	50	79	60	22	M42×2

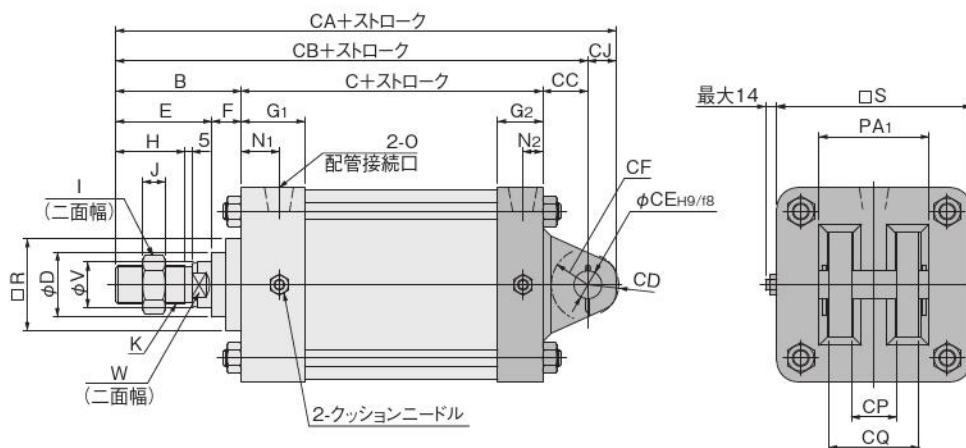
径	記号	N ₁	N ₂	O	R	S	V	W	BC	BD	BE	BF	BG	BP	BT
125		27	14	Rc1/2	65	138	32	27	138	104	196	168	219	14	16
140		29	17	Rc3/4	76	156	40	36	156	123	226	190	264	18	20
160		29	17	Rc3/4	76	178	40	36	178	134	248	212	264	18	20
180		29	17	Rc3/4	76	200	40	36	200	156	270	234	264	18	20
200		29	17	Rc3/4	76	216	40	36	216	163	286	250	264	18	20
250		30	23	Rc1	90	270	45	41	270	201	356	312	319	22	25

ミニ
ピット
ノック
マルチ
ジグC
ジグC
ストローク
ジグC
低摩擦
ペーシック
ペン
スリム
ツイン
ポート
ダイナ
KSD
ガイドジグ
6~10
ガイドジグ
12~63
ツイン
ロッドφ6
ツイン
ロッドB
アルファ
ツイロッド
アクシス
シリンダ
スライド
ユニット
ハイ
マルチ
ミニガイド
スライダ
ロッド
スライダ
Z
スライダ
GT
ミニガイド
テーブル
ORV
ORC
φ10
ORCA
ORGA
ORK
ORC
φ83,φ80
ORW
MRW
ORB
MRV
MRC
MRG
MRB
ORS
MRS
RAP
RAT
RAF
RAN
RAG
RWT
スイング
ツイスト
エアハンド
Lハンド
フラット形
エアハンド
三爪
ハンド
メカ
ハンド
ラバー
ハンド
MJC
コンプラ
イアンス
コンプラ
θレス
SHM
マイクφ
SHM
高速
バルブ
低減
シリンダ
リニア
磁気
ストローク
センサ
センサ
スイッチ
CJ
CRE

クレビス形寸法図 (mm)

KBSDS シリンダ径 × ストローク-7

KCSD シリンダ径 × ストローク-7

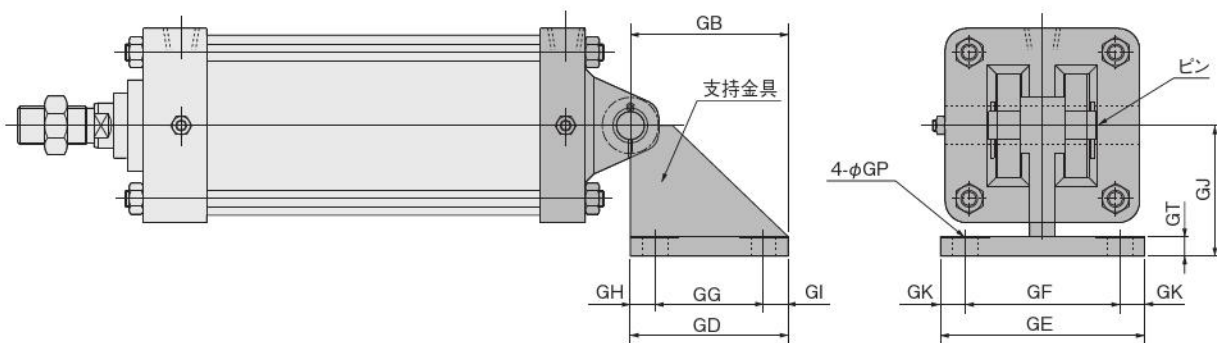


径	記号	B	C	D	E	F	G1	G2	H	I	J	K
	125	89	114	46	68	21	45	32	49	36	16	M27×2
	140	113	131	55	88	25	50	38	67	50	20	M36×2
	160	113	131	55	88	25	50	38	67	50	20	M36×2
	180	113	131	55	88	25	50	38	67	50	20	M36×2
	200	113	131	55	88	25	50	38	67	50	20	M36×2
	250	132	162	60	102	30	57	50	79	60	22	M42×2

径	記号	N1	N2	O	R	S	V	W	CA	CB	CC	CD	CE	CF	CJ	CP	CQ	PA1
	125	27	14	Rc1/2	65	138	32	27	255	235	32	R22	20	R26	20	32 ^{+0.7} _{+0.5}	64	78
	140	29	17	Rc3/4	76	156	40	36	310	282	38	R30	28	R32	28	40 ^{+0.8} _{+0.5}	80	97
	160	29	17	Rc3/4	76	178	40	36	310	282	38	R30	28	R32	28	40 ^{+0.8} _{+0.5}	80	97
	180	29	17	Rc3/4	76	200	40	36	310	282	38	R30	28	R32	28	40 ^{+0.8} _{+0.5}	80	97
	200	29	17	Rc3/4	76	216	40	36	310	282	38	R30	28	R32	28	40 ^{+0.8} _{+0.5}	80	97
	250	30	23	Rc1	90	270	45	41	384	348	54	R44	36	R46	36	50 ^{+0.8} _{+0.5}	100	117

●支持金具付 **KBSDS** シリンダ径 × ストローク-7C

KCSD シリンダ径 × ストローク-7C

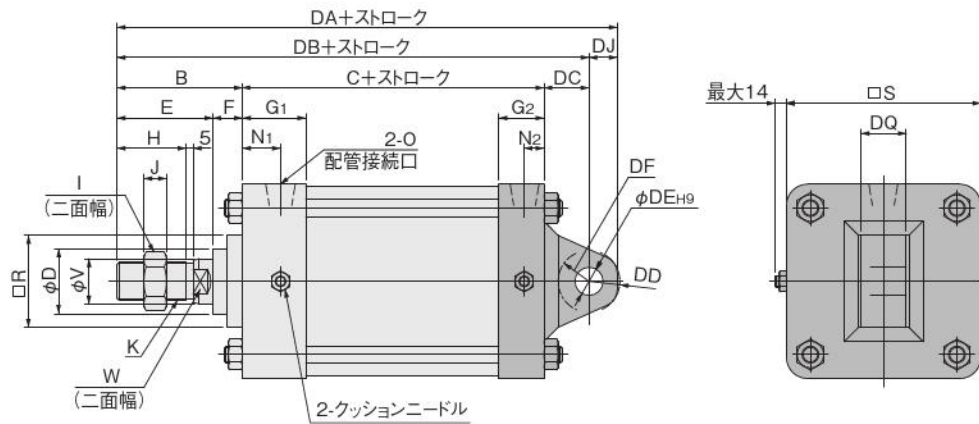


径	記号	GB	GD	GE	GF	GG	GH	GI	GJ	GK	GP	GT
	125	112	112	145	110	77	17.5	17.5	75	17.5	18(通し穴)	14
	140	165	165	175	130	120	22.5	22.5	115	22.5	22(通し穴)	23
	160	165	165	175	130	120	22.5	22.5	115	22.5	22(通し穴)	23
	180	165	165	175	130	120	22.5	22.5	115	22.5	22(通し穴)	23
	200	165	165	175	130	120	22.5	22.5	115	22.5	22(通し穴)	23
	250	215	215	220	170	165	25	25	140	25	26(通し穴)	28

アイ形寸法図 (mm)

KBSDS シリンダ径 × ストローク-8

KCSD シリンダ径 × ストローク-8



径	記号	B	C	D	E	F	G ₁	G ₂	H	I	J	K
125		89	114	46	68	21	45	32	49	36	16	M27×2
140		113	131	55	88	25	50	38	67	50	20	M36×2
160		113	131	55	88	25	50	38	67	50	20	M36×2
180		113	131	55	88	25	50	38	67	50	20	M36×2
200		113	131	55	88	25	50	38	67	50	20	M36×2
250		132	162	60	102	30	57	50	79	60	22	M42×2

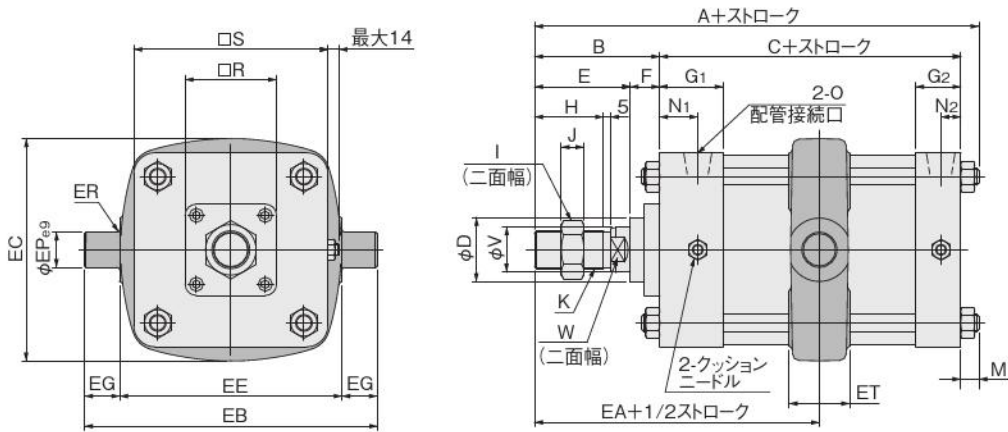
径	記号	N ₁	N ₂	O	R	S	V	W	DA	DB	DC	DD	DE	DF	DJ	DQ
125		27	14	Rc1/2	65	138	32	27	255	235	32	R22	20	R22	20	32 ⁰ _{-0.100}
140		29	17	Rc3/4	76	156	40	36	310	282	38	R30	28	R30	28	40 ⁰ _{-0.100}
160		29	17	Rc3/4	76	178	40	36	310	282	38	R30	28	R30	28	40 ⁰ _{-0.100}
180		29	17	Rc3/4	76	200	40	36	310	282	38	R30	28	R30	28	40 ⁰ _{-0.100}
200		29	17	Rc3/4	76	216	40	36	310	282	38	R30	28	R30	28	40 ⁰ _{-0.100}
250		30	23	Rc1	90	270	45	41	384	348	54	R44	36	R42	36	50 ⁰ _{-0.100}

- ミニ
- ビット
- ノック
- マルチ
- ジグC
- ジグC
- ストローク
- ジグC
- 低摩擦
- パーシック
- ペン
- スリム
- ツイン
- ポート
- ダイナ
- KSD
- ガイドジグ
- 6~10
- ガイドジグ
- 12~63
- ツイン
- ロッドφ6
- ツイン
- ロッドB
- アルファ
- ツインロッド
- アクシス
- シリンダ
- スライド
- ユニット
- ハイ
- マルチ
- ミニガイド
- スライダ
- ロッド
- スライダ
- Z
- スライダ
- GT
- ミニガイド
- テーブル
- ORV
- ORC
- φ10
- ORCA
- ORGA
- ORK
- ORC
- φ83,φ80
- ORW
- MRW
- ORB
- MRV
- MRC
- MRG
- MRB
- ORS
- MRS
- RAP
- RAT
- RAF
- RAN
- RAG
- RWT
- スイング
- ツイスト
- エアハンド
- Lハンド
- フラット形
- エアハンド
- 三爪
- ハンド
- メカ
- ハンド
- ラバー
- ハンド
- MJC
- コンプラ
- イアンス
- コンプラ
- θレス
- SHM
- マイクロ
- SHM
- 高速
- バルブ
- 低速
- シリンダ
- リニア
- 磁気
- ストローク
- センサ
- センサ
- スイッチ
- CJ
- CRE

トランシオン形寸法図 (mm)

KBSDS シリンダ径 × ストローク-11

KCSD シリンダ径 × ストローク-11

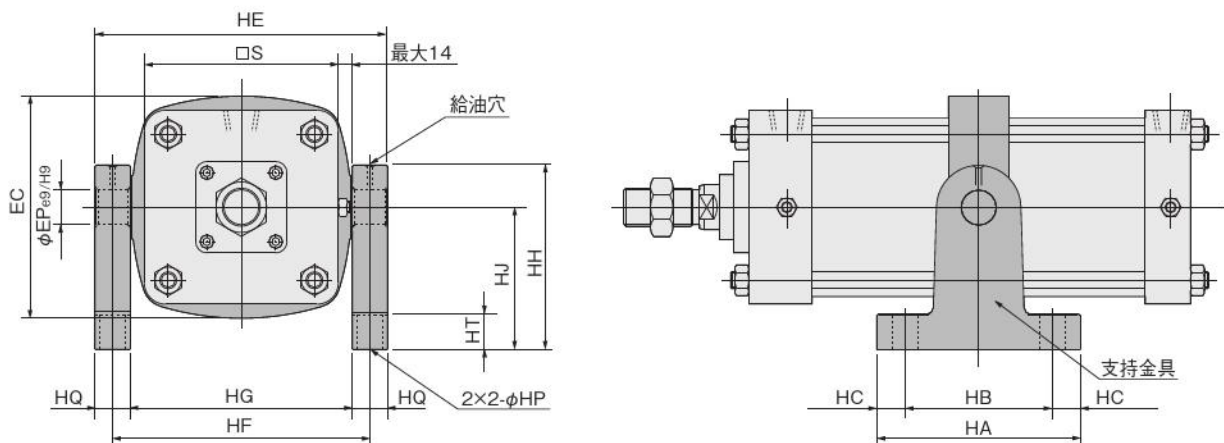


径	記号	A	B	C	D	E	F	G ₁	G ₂	H	J	K
125		216	89	114	46	68	21	45	32	49	36	M27×2
140		260	113	131	55	88	25	50	38	67	50	M36×2
160		260	113	131	55	88	25	50	38	67	50	M36×2
180		260	113	131	55	88	25	50	38	67	50	M36×2
200		260	113	131	55	88	25	50	38	67	50	M36×2
250		313	132	162	60	102	30	57	50	79	60	M42×2

径	記号	M	N ₁	N ₂	O	R	S	V	W	EA	EB	EC	EE	EG	EP	ER	ET
125		13	27	14	Rc1/2	65	138	32	27	152.5	208	158	158	25	25	R2	43
140		16	29	17	Rc3/4	76	156	40	36	184.5	255	183	183	36	36	R2.5	53
160		16	29	17	Rc3/4	76	178	40	36	184.5	272	200	200	36	36	R2.5	53
180		16	29	17	Rc3/4	76	200	40	36	184.5	300	228	228	36	36	R2.5	53
200		16	29	17	Rc3/4	76	216	40	36	184.5	318	246	246	36	36	R2.5	53
250		19	30	23	Rc1	90	270	45	41	216.5	394	304	304	45	45	R3	58

●支持金具付 **KBSDS** シリンダ径 × ストローク-11T

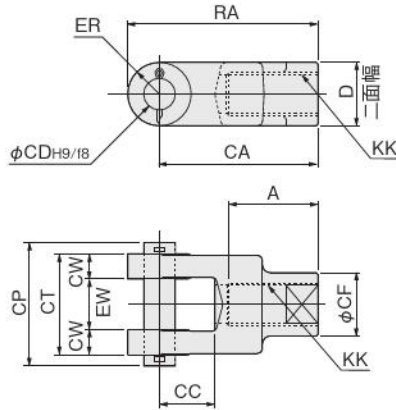
KCSD シリンダ径 × ストローク-11T



径	記号	HA	HB	HC	HE	HF	HH	HG	HJ	HP	HQ	HT	EC	EP	S
125		145	105	20	208	183	115	158	85	18(通し穴)	25	25	158	25	138
140		185	140	22.5	255	219	170	183	130	22(通し穴)	36	25	183	36	156
160		185	140	22.5	272	236	170	200	130	22(通し穴)	36	25	200	36	178
180		185	140	22.5	300	264	170	228	130	22(通し穴)	36	25	228	36	200
200		185	140	22.5	318	282	170	246	130	22(通し穴)	36	25	246	36	216
250		215	165	25	394	349	210	304	160	26(通し穴)	45	32	304	45	270

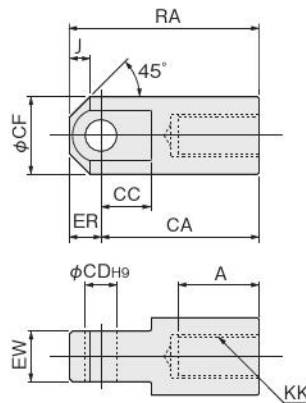
ロッド先端金具

Y形ナックル寸法図 (mm)



径	記号	部品形式	A	CA	CC	CD	CF	CP	CT	CW	D	ER	EW	KK	RA
	125	Y-KSD-M27	56	100	35	20	40	78	64	16	40	R20	32 ^{+1.5} _{+0.5}	M27×2	120
	140	Y-KSD-M36	74	125	36.5	28	55	97	80	20	55	R27.5	40 ^{+1.5} _{+0.5}	M36×2	152.5
	160	Y-KSD-M36	74	125	36.5	28	55	97	80	20	55	R27.5	40 ^{+1.5} _{+0.5}	M36×2	152.5
	180	Y-KSD-M36	74	125	36.5	28	55	97	80	20	55	R27.5	40 ^{+1.5} _{+0.5}	M36×2	152.5
	200	Y-KSD-M36	74	125	36.5	28	55	97	80	20	55	R27.5	40 ^{+1.5} _{+0.5}	M36×2	152.5
	250	Y-KSD-M42	86	144	49	36	70	117	100	25	65	R35	50 ^{+1.5} _{+0.5}	M42×2	179

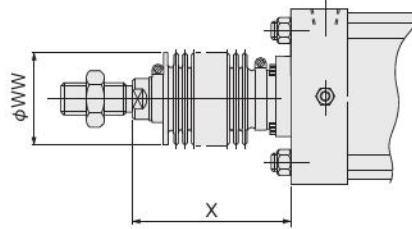
I形ナックル寸法図 (mm)



径	記号	部品形式	A	CA	CC	CD	CF	ER	EW	J	KK	RA
	125	I-KSD-M27	51	100	32	20	49	R20	32 ⁰ _{-0.1}	13	M27×2	120
	140	I-KSD-M36	69	125	33	28	62	R28	40 ⁰ _{-0.1}	18	M36×2	153
	160	I-KSD-M36	69	125	33	28	62	R28	40 ⁰ _{-0.1}	18	M36×2	153
	180	I-KSD-M36	69	125	33	28	62	R28	40 ⁰ _{-0.1}	18	M36×2	153
	200	I-KSD-M36	69	125	33	28	62	R28	40 ⁰ _{-0.1}	18	M36×2	153
	250	I-KSD-M42	81	144	48	36	79	R36	50 ⁰ _{-0.1}	20	M42×2	180

ジャバラ

ジャバラ寸法図 (mm)



ジャバラ付 (ナイロンターポリン・クロロプレン)

径	記号	WW	X (標準ストローク)												X (標準ストローク以外) ナイロンターポリン・クロロプレン
			50	75	100	125	150	200	250	300	350	400	450	500	
125		71	84	90	96	103	109	121	134	146	159	171	184	196	1/4ストローク+71
140		80	88	94	100	107	113	125	138	150	163	175	188	200	1/4ストローク+75
160		80	88	94	100	107	113	125	138	150	163	175	188	200	1/4ストローク+75
180		80	88	94	100	107	113	125	138	150	163	175	188	200	1/4ストローク+75
200		80	88	94	100	107	113	125	138	150	163	175	188	200	1/4ストローク+75
250		80	93	99	105	112	118	130	143	155	168	180	193	205	1/4ストローク+80

ジャバラ付 (コーネックス)

径	記号	WW	X (標準ストローク)												X (標準ストローク以外) コーネックス
			50	75	100	125	150	200	250	300	350	400	450	500	
125		71	88	96	105	113	121	138	155	171	188	205	221	238	1/3ストローク+71
140		80	92	100	109	117	125	142	159	175	192	209	225	242	1/3ストローク+75
160		80	92	100	109	117	125	142	159	175	192	209	225	242	1/3ストローク+75
180		80	92	100	109	117	125	142	159	175	192	209	225	242	1/3ストローク+75
200		80	92	100	109	117	125	142	159	175	192	209	225	242	1/3ストローク+75
250		80	97	105	114	122	130	147	164	180	197	214	230	247	1/3ストローク+80

● ジャバラの仕様

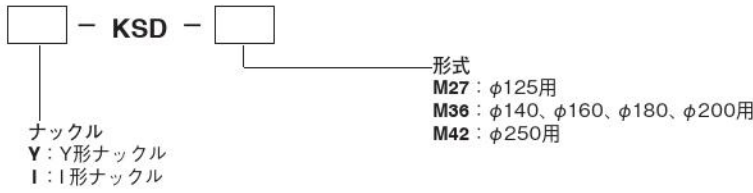
種類	仕様	内容	耐熱温度 °C
ナイロンターポリン製		ナイロンクロスにビニールをコーティング	80
クロロプレン製		ナイロンクロスにクロロプレンをコーティング	100
コーネックス製		コーネックスクロスにシリコンをコーティング (石綿を未使用)	100

- 備考1: コーネックスは帝人(株)の登録商標です。
 2: 計算値に少数未満の端数が出た場合は、切り上げてください。
 3: 防塵カバーは、シリンダに取り付けて発送いたします。
 4: X寸法はカバー端からの寸法です。フランジ金具の時は注意願います。

ミニ
ピット
ノック
マルチ
ジグ C
ジグ C
ストローク
ジグ C
低摩擦
パーシック
ペン
スリム
ツイン
ポート
ダイナ
KSD
ガイドジグ
6~10
ガイドジグ
12~63
ツイン
ロッドφ6
ツイン
ロッド B
アルファ
ツイロッド
アクシス
シリンダ
スライド
ユニット
ハイ
マルチ
ミガイド
スライダ
ロッド
スライダ
Z
スライダ
GT
ミニガイド
テーブル
ORV
ORC
φ10
ORCA
ORGA
ORK
ORC
φ83,φ80
ORW
MRW
ORB
MRV
MRC
MRG
MRB
ORS
MRS
RAP
RAT
RAF
RAN
RAG
RWT
スイング
ツイスト
エアハンド
Lハンド
フラット形
エアハンド
三爪
ハンド
メカ
ハンド
ラバー
ハンド
MJC
コンプラ
イアンス
コンプラ
θレス
SHM
マイクロ
SHM
高速
バルブ
低速
シリンダ
リニア
磁気
ストローク
センサ
センサ
スイッチ
CJ
CRE

オプション注文記号

(1) Y形、I形ナックル



(2) ロッド先端ナット



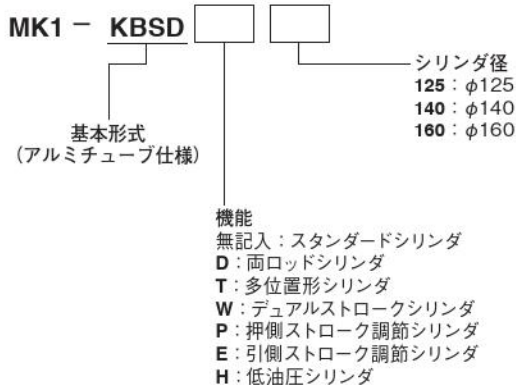
(3) Y形ナックル、クレビス用ピン (割りピン2本付)



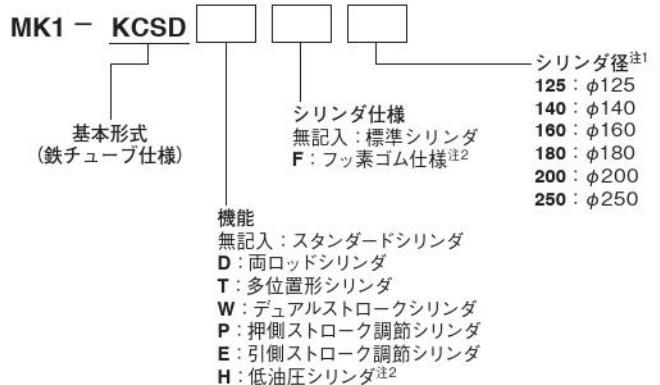
(4) トラニオン形、クレビス形用支持金具



(5) パッキンセット



備考: パッキンセットにはウェアリングも含まれます。



注1: 引側ストローク調節シリンダのシリンダ径はφ125、φ140、φ160、低油圧シリンダのシリンダ径はφ180、φ200、φ250になります。
注2: 低油圧シリンダにはフッ素ゴム仕様はありません。

備考: パッキンセットにはウェアリングも含まれます。

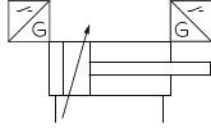


パッキン交換の際は、564ページの「分解・交換」の注意事項をご確認ください。

センサスイッチ

無接点タイプ・有接点タイプ

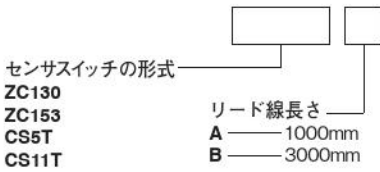
表示記号



注文記号例

●センサスイッチのみの注文記号 (センサホルダなし)

●センサホルダのみの注文記号



センサスイッチ使用可能最小シリンダストローク

センサスイッチ形式		シリンダ径	トラニオン形以外	トラニオン形
無接点タイプ	ZC130	125	16	108
	ZC153	140, 160	14	119
有接点タイプ	CS5T	125	17	110
		140, 160	14	120
	CS11T	125	15	106
		140, 160	12	116

備考: センサスイッチ2個をタイロッド2本に各1個ずつ取り付け付けた場合です。

センサスイッチの作動範囲・応差・最高感度位置

●作動範囲: ℓ

ピストンが移動してセンサスイッチがONしてから、さらにピストンが同方向に移動してOFFするまでの範囲をいいます。

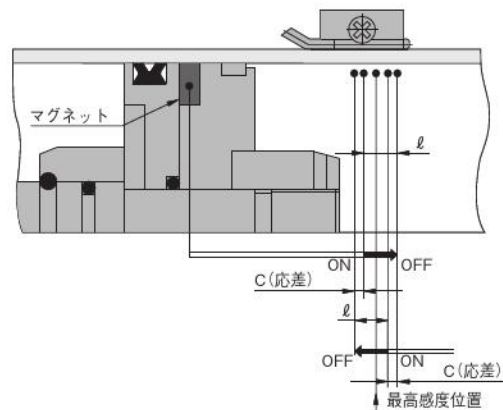
●応差: C

ピストンが移動してセンサスイッチがONした位置からピストンを逆方向に移動してOFFするまでの距離をいいます。

センサスイッチ形式	無接点タイプ		有接点タイプ	
	ZC130・ZC153	CS5T	CS11T	
作動範囲: ℓ	5±1.5	12.5±3		
応差: C	1MAX.	3MAX.		
最高感度位置 ^注	8.5	7	10.5	

注: リード線の反対側端面表示灯からの距離です。

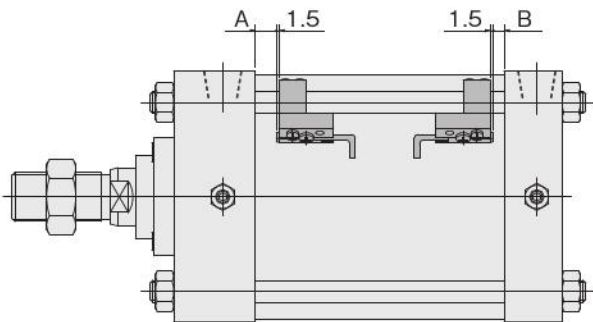
備考: 上表は常温 (25℃) での参考値です。



- ミニビット
- ノック
- マルチ
- ジグC
- ジグCストローク
- ジグC低摩擦
- パーシック
- ペン
- スリム
- ツインポート
- ダイナ
- KSD
- ガイドジグ 6~10
- ガイドジグ 12~63
- ツインロッドφ6
- ツインロッドB
- アルファツイロッド
- アクシスシリンダ
- スライドユニット
- ハイマルチ
- ミニガイドスライド
- ロッドスライド
- スライド
- GT
- ミニガイドテーブル
- ORV
- ORCφ10
- ORCA ORGA
- ORK
- ORCφ83,φ80
- ORW MRW
- ORB
- MRV
- MRC MRG
- MRB
- ORS MRS
- RAP
- RAT
- RAF
- RAN
- RAG
- RWT
- スイング
- ツイスト
- エアハンド
- Lハンド
- フラット形エアハンド
- 三爪ハンド
- メカハンド
- ラバーハンド
- MJC
- コンプラインス
- コンプレックス
- SHM マイクロ
- SHM
- 高速バルブ
- 低速シリンダ
- リニア磁気
- ストロークセンサ
- センサスイッチ
- CJ CRE

センサスイッチ取付位置

センサスイッチを下図の位置(表中の数値は参考値)に取り付けると、ストロークエンドでマグネットがセンサスイッチの最高感度位置にきます。

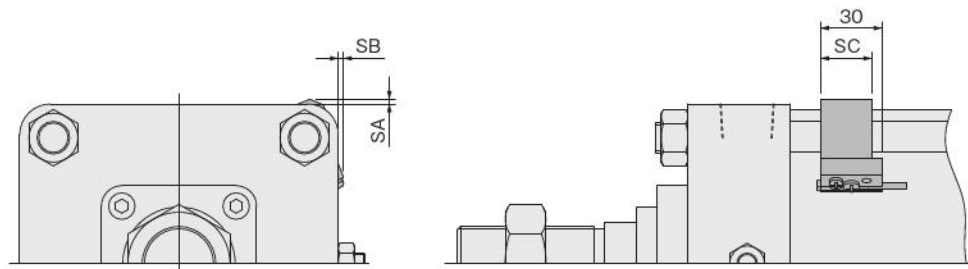
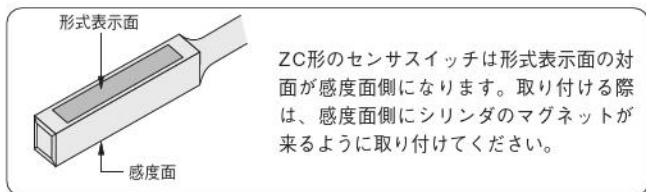


センサスイッチ形式		位置	mm シリンダ径		
			φ125	φ140	φ160
無接点 タイプ	ZC130	A	11.5	15	15
	ZC153	B	7.5	10.5	10.5
有接点 タイプ	CS5T	A	12	15.5	15.5
		B	9	11.5	11.5
	CS11T	A	10	13.5	13.5
		B	7	9.5	9.5

注1: センサスイッチのリード線を外側(図の向きと逆)にして取り付けると、ストロークエンドでは最高感度位置にきません。
 2: トラニオン形の場合、最高感度位置がトラニオン金具端面より15mm以上離れるように設定してください。

センサスイッチ寸法図 (mm)

●取付時の注意



記号	SA	SB	SC
125	0	6	15
140	2.5	3	25
160	0	0	25

センサスイッチの着脱・移動要領

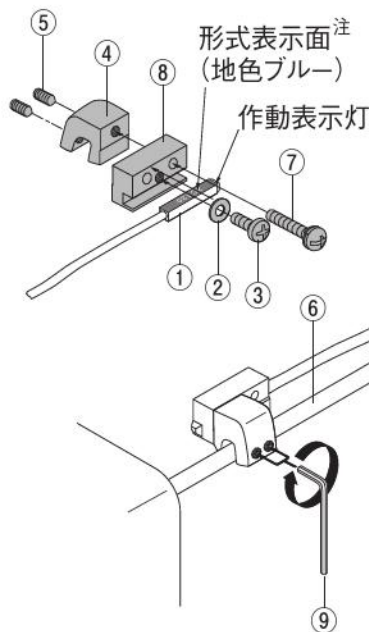
●KSDシリンダにセンサスイッチを取り付ける際は、必ずこの注意事項をお読みいただき正しく取り付けでご使用ください。

センサスイッチ1個をシリンダに取り付けるために必要なもの

- ①センサスイッチ
- ②ワッシャ×1
- ③小ねじ(短)×1
- ④センサホルダ×1
- ⑤止めねじ×2
- ⑥タイロッド
- ⑦小ねじ(長)×1
- ⑧サブホルダ×1
- ⑨六角棒スパナ

φ125: 二面幅2mm
 φ140, φ160: 二面幅3mm

注: センサスイッチは形式表示面の反対面が感度面側になります。取り付ける際は、感度面側にシリンダチューブがくるように取り付けてください。形式表示面を下面(シリンダチューブ側)や側面にして取り付けした場合、誤作動する場合があります。



1. ●センサホルダ④のめねじとサブホルダ⑧の通し穴の位置を合わせ、小ねじ(長)⑦を使用して組み立ててください。
 ●⑧には通し穴が2個設けられていますが、いずれも使用が可能です。
 ●⑦の適切な締付トルクは、70N・cmです。
2. ●センサスイッチ①は、形式表示面を上側にして⑧の溝に、小ねじ(短)③とワッシャ②を使用して組み付けてください。
 ●①の本体と作動表示灯(またはキャップ)の境目を⑧の端面に合わせて組み付けてください。①を保護するために、必ず①の本体が⑧の端面から突き出さないように組み付けてください。
 ●小ねじ(短)③の適切な締付トルクは、70N・cmです。
3. ●④には、2本の止めねじ⑤が仮止めされています。
 ●①と⑧が組み付けられた④をタイロッド⑥へはめ込み、所定の位置に合わせてから、六角棒スパナ⑨を使用して、⑤を締め付けて固定してください。必ず⑧の底面がシリンダチューブに接触した状態で固定してください。
 ●⑤の適切な締付トルクは、φ125用が70N・cm、φ140およびφ160用が200N・cmです。
 ●シリンダには⑥が4本ありますが、④を取り付けるための⑥は限定されません。また、④をはめ込む方向も自由です。
 ●2本の⑤を緩めることにより、④は⑥に沿って自由に移動することができます。