

KOGANEI

制御機器



MANUAL VALVES, MECHANICAL VALVES 手動弁, 機械作動弁 INDEX

RoHS指令規制物質対応製品

特長	880
手動弁押ボタン形	882
手動弁レバー形2、3ポート	883
手動弁レバー形3ポジション5ポート	884
ハンドバルブ	885
足踏弁2、3ポート	886
足踏弁5ポート	887
機械作動弁ボールカム形	888
機械作動弁ローラカム形	889
マイクロバルブ	890

⚠ 注意 ご使用になる前に後付ページの「安全上のご注意」を必ずお読みください。

ブチバルブ
G010
010
025
030
EA EB
050
100
130 230
200
JA
JC JE
IB- ZERO
110
180
112 182
Fシリーズ
240
PA PB
300
430
600
丸形
空気 作動弁
水取り バルブ
チェック弁
シャトル弁
クイック エキースト
手動・ 機械 作動弁
TAC
PAG PAU
ハイサ イクル
高速弁 Kシリーズ
PVR
KFPV
角形 真空弁
丸形 真空弁
I/O ターミナル

フチバルブ
G010
010
025
030
EA EB
050
100
130 230
200
JA
JC JE
IB- ZERO
110
180
112 182
Fシリーズ
240
PA PB
300
430
600
丸形
空気 作動弁
水取り バルブ
チェック弁
シャトル弁
クイック エキゾースト
手動・ 機械 作動弁
TAC
PAG PAU
ハイサ イクル
高速弁 Kシリーズ
PVR
KFPV
角形 真空弁
丸形 真空弁
I/O ターミナル

バリエーション

特長 (ダイヤフラム形)

- **作動確実です。**
ダイヤフラム形独特の歯切れのよい切りかわりをし、弁シートも確実です。
- **故障の少ない構造です。**
構造が極めてシンプルなことと、シート方式がポペット形なので、少々ゴミが入っても、カズリなどを起こすことはありません。また、長時間放置された場合でも固着するおそれはありません。
- **無給油で使えます。**
摺動部分がないので、給油の必要がありません。また、給油不完全によるトラブルもありません。
- **取付姿勢は自由です。**
構造上、どのような向きに取付けても作動に支障がありません。
- **コンパクトで軽量です。**
独特のコンパクト設計で、本体は軽いアルミ合金製です。

■手動弁 (押ボタン形)



- ナットを使って、パネルにコンパクトに取り付けることができます。(125P、125HO)。
- 押した状態を保持することもできます (125HO)。
- 漏れのない構造をいかした真空弁もあります。

用途

- パイロットエアのON、OFF。
- 単動エアシリンダ、エアチャックの作動。
- エアタンクのエア充填、排出。
- 空気源のON、OFF。(125HO)。
- エアジェットのON、OFF、エア吹き。

■足踏弁



- 保持機構付は、作動状態を保持させることができ、ペダルの奥の掛金を足先で押すと解除します。(250FL、250-4FL、2503-4FL)。

用途

- 複動エアシリンダ、エアチャックの作動。
- パイロットエアのON、OFF。(ダブルエアパイロット弁)。

■手動弁 (レバー形2,3ポート)



- ナットを使って、パネルにコンパクトに取り付けることができます。(125V)。
- 真空弁もあります。

用途

- パイロットエアのON、OFF。
- 単動エアシリンダ、エアチャックの作動。
- エアタンクのエア充填、排出。
- 空気源のON、OFF。
- エアジェットのON、OFF、エア吹き。

■手動弁 (レバー形3ポジション5ポート)



- 複動エアシリンダ、エアチャックの作動 (中立状態でエアシリンダやエアチャックが自由状態になりますので、手で移動することができます)。
- 真空弁もあります。

用途

- パイロットエアの切換え。
- 空気源の切換え。

■ハンドバルブ



- スライドバルブ構造、手動切換4ポート弁
- ロータリ式 (シングルレバー) で確実な切換。

用途

- エアシリンダ切換用。

■機械作動弁 (ボールカム形)



- ナットを使って、パネルにコンパクトに取り付けることができます (125B)。
- 真空弁もあります。

用途

- パイロットエアのON、OFF。
- 単動エアシリンダ、エアチャックの作動。
- エアタンクのエア充填、排出。
- エアジェットのON、OFF、エア吹き。

■機械作動弁 (ローラカム形)

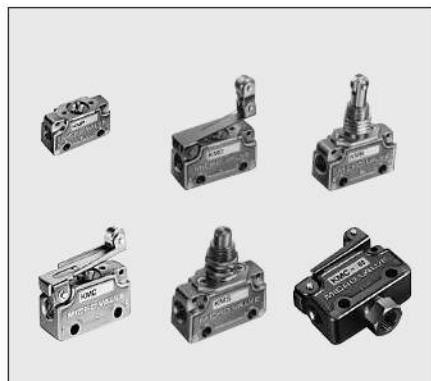


- 激しい動きに耐える堅牢設計です。スムーズにパイロットエアの切り換えができます。

用途

- パイロットエアのON、OFF。
- 単動エアシリンダ、エアチャックの作動。
- エアタンクのエア充填、排出。
- エアジェットのON、OFF。

■マイクロバルブ



- 2ポート、3ポートそれぞれ常時閉、常時開が用意されていますので、すべての空気圧信号を自由にとることができます。
- 低圧から高圧まで操作力がほとんど変化しません。
- ニュートラル位置がないため、2(A)ポート、3(R)ポートの切り換えがスムーズです。

用途

- 空気圧制御回路中での動作の確認。
- 空気圧信号の切り換え。
- エアシリンダの駆動。
- タンクのエア充填、排出。

プチバルブ
G010
010
025
030
EA EB
050
100
130 230
200
JA
JC JE
IB- ZERO
110
180
112 182
Fシリーズ
240
PA PB
300
430
600
丸形
空気 作動弁
水取り バルブ
チェック弁
シャトル弁
クイック リリース
手動・ 機械 作動弁
TAC
PAG PAU
ハイサ イクル
高速弁 Kシリーズ
PVR
KFPV
角形 真空弁
丸形 真空弁
I/O ターミナル

マイクロバルブ

仕様

配管接続口径	Rc1/8(1(P),2(A)),φ2 2か所(3(R))	
使用流体	空気	
使用圧力範囲	MPa	0~0.9
保証耐圧力	MPa	1.35
使用温度範囲 (雰囲気および使用流体)	℃	0~60
流量 音速コンダクタンス	dm ³ /(s·bar) ^{1/2}	0.36
特性 有効断面積 (Cv値)	mm ²	1.8 [0.08]
バルブストローク	mm	約1.5 (詳細は別表参照)
給油	要 (推奨油タービン油1種 (ISO VG32))	
質量	g	90 (KMP形)、100 (KMC形)、130 (KMR形)
注文仕様	……注文記号	2ポート……………2 常時開……………11 3(R)ポート継手付……………60

注：音速コンダクタンスの値は計算値であり、実測値ではありません。

注文記号

KM □ □ □ □

下 下 下 下
作 作 弁 3(R)
動 動 機 (R)
方 数 能 ポ
式 数 能 ー
継
手

作動方式

記号	作動方式
P	ピンプランジャ
C	ローラカム
O	ワンウェイ ローラカム
S	ストレート プランジャ
R	ローラ プランジャ

ポート数

記号	ポート数
無記入	3
2	2

3(R)ポート継手

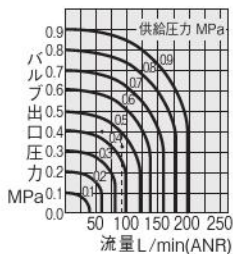
記号	3(R)ポート継手
無記入	なし
60	継手付

弁機能

記号	弁機能
無記入	NC (常時閉)
11	NO (常時開)

注：分配 (ふりわけ) 弁として使うときは、「常時開・3(R)ポート継手付 (-11-60)」をご指定ください。
常時閉形を分配弁として使うことは避けてください。

流量特性



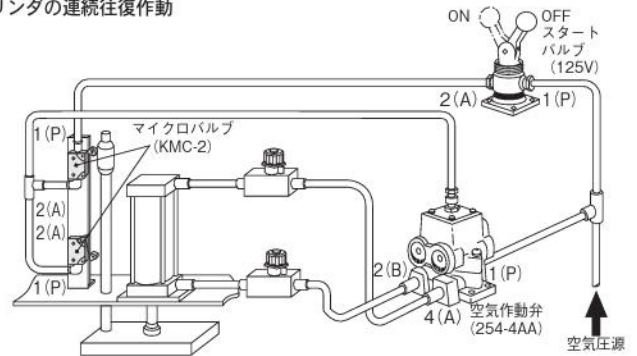
図の見方
供給圧力0.5MPaで流量85L/min(ANR)の時は
バルブ出口圧力は0.4MPaとなります。

切換え所要時間

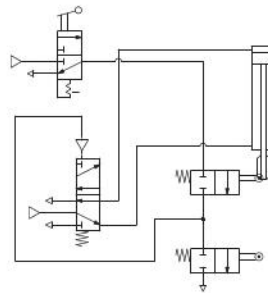
空気作動弁の形式と状態		切換時間 ^s
254-4A	ON (1(P)→4(A)へ切換)	0.07
	OFF (1(P)→2(B)へ切換)	0.20
375-4A 501-4A	ON (1(P)→4(A)へ切換)	0.09
	OFF (1(P)→2(B)へ切換)	0.23
750-4A	ON (1(P)→4(A)へ切換)	0.16
	OFF (1(P)→2(B)へ切換)	0.25
1000-4A 1250-4A	ON (1(P)→4(A)へ切換)	0.25
	OFF (1(P)→2(B)へ切換)	0.42

使用例

シリンダの連続往復作動

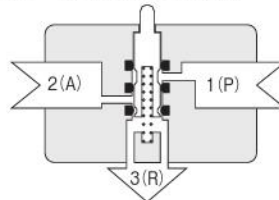


回路図

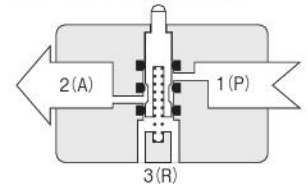


内部構造と主要部材質

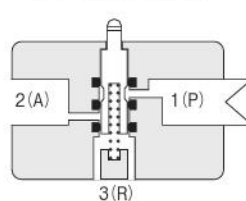
3ポート常時閉形 (平常状態)



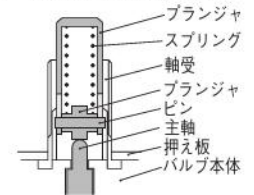
3ポート常時開形 (平常状態)



2ポート常時閉形 (平常状態)



ストレートプランジャ形の構造



名称	材質
本体	亜鉛ダイカスト
主軸	ステンレス
パッキン Oリング	合成ゴム
ローラ	ステンレス

形式・バルブストローク

名称	形状	形式	機能	操作力 N 空気圧力 0.9MPa の時	バルブストローク mm				
					作動までの動き	作動後の許される動き	全体の動き		
ピン ブランジャ形		KMP-2	2ポート 常時閉 (NC)	24.5	—	—	2.5		
		(KMP-2-11)	常時開 (NO)						
		KMP	3ポート 常時閉 (NC)					1.3	1.2
		KMP-11	常時開 (NO)					1.8	0.7
ローラカム形		KMC-2	2ポート 常時閉 (NC)	12.8	「レバーの水平」を完全作動の目安とすることができます。	—	5.0		
		(KMC-2-11)	常時開 (NO)						
		KMC	3ポート 常時閉 (NC)					2.7	2.3
		KMC-11	常時開 (NO)					3.8	1.2
ワンウェイ ローラカム形		KMO-2	2ポート 常時閉 (NC)	12.8	「レバーの水平」を完全作動の目安とすることができます。	—	5.0		
		(KMO-2-11)	常時開 (NO)						
		KMO	3ポート 常時閉 (NC)					2.7	2.3
		KMO-11	常時開 (NO)					3.8	1.2
ストレート ブランジャ形		KMS-2	2ポート 常時閉 (NC)	24.5	—	—	5.5		
		(KMS-2-11)	常時開 (NO)						
		KMS	3ポート 常時閉 (NC)					2.0	3.5
		KMS-11	常時開 (NO)					3.0	2.5
ローラ ブランジャ形		KMR-2	2ポート 常時閉 (NC)	24.5	—	—	5.5		
		(KMR-2-11)	常時開 (NO)						
		KMR	3ポート 常時閉 (NC)					2.0	3.5
		KMR-11	常時開 (NO)					3.0	2.5

注1:形式の()は、受注生産です。

注2:「作動までの動き」とは常時閉の場合、2、3ポートとも自由位置から1(P)←→2(A)が最大流量となるまでの動きです。
常時開の場合、2ポートは、1(P)←→2(A)が閉となるまでの動き、3ポートは2(A)←→3(R)が最大流量となるまでの動きです。

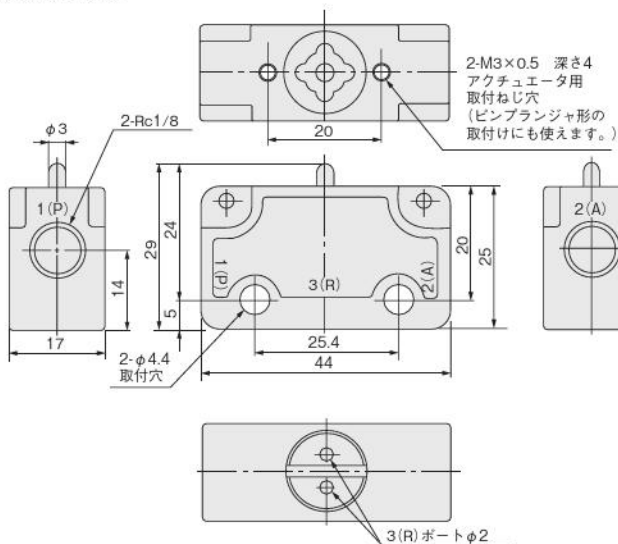
ブチ
バルブ
G010
010
025
030
EA
EB
050
100
130
230
200
JA
JC
JE
IB-
ZERO
110
180
112
182
Fシリーズ
240
PA
PB
300
430
600
丸形
空気
作動弁
水取り
バルブ
チェック弁
シャトル弁
クイック
エキースト
手動・
機械
作動弁
TAC
PAG
PAU
ハイサ
イクル
高速弁
Kシリーズ
PVR
KFPV
角形
真空弁
丸形
真空弁
I/O
ターミナル

プチバルブ
 G010
 010
 025
 030
 EA
 EB
 050
 100
 130
 230
 200
 JA
 JC
 JE
 IB-ZERO
 110
 180
 112
 182
 Fシリーズ
 240
 PA
 PB
 300
 430
 600
 丸形
 空気作動弁
 水取りバルブ
 チェック弁
 シャトル弁
 クイックエキゾースト
 手動・機械作動弁
 TAC
 PAG
 PAU
 ハイサイクル
 高速弁Kシリーズ
 PVR
 KFPV
 角形真空弁
 丸形真空弁
 I/Oターミナル

寸法図 (mm)

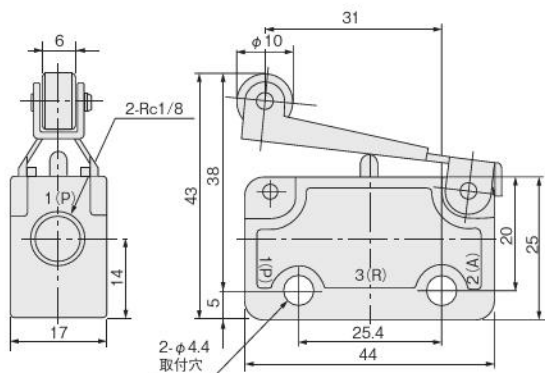
ピンランジャ形 (基本形)

KMP-2
KMP
KMP-11



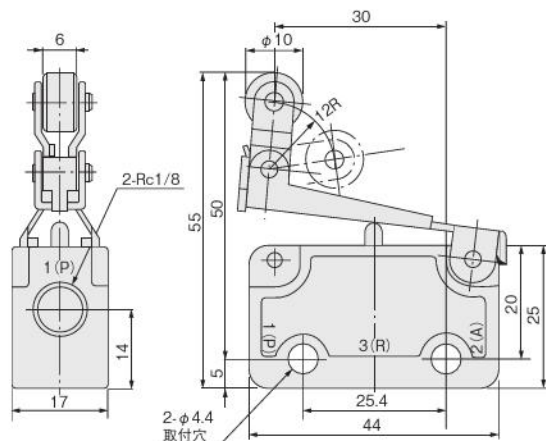
ローラカム形

KMC-2
KMC
KMC-11



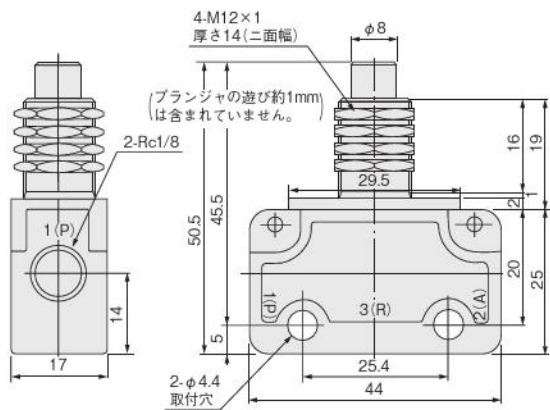
ワンウェイローラカム形

KMO-2
KMO
KMO-11



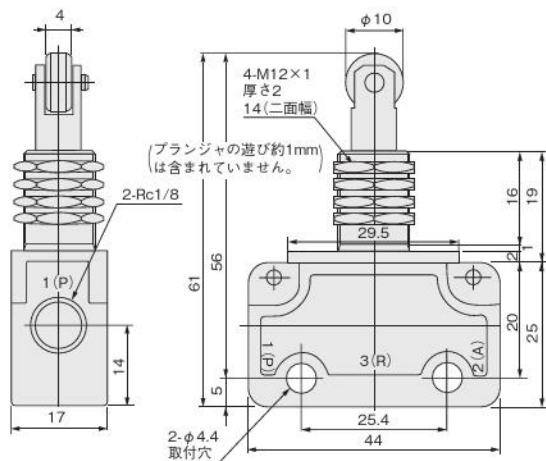
ストレートランジャ形

KMS-2
KMS
KMS-11



ローラランジャ形

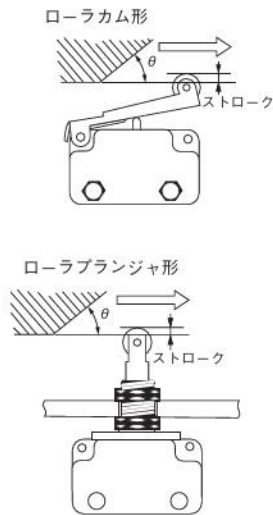
KMR-2
KMR
KMR-11



マイクロバルブの使用法と取扱上の注意事項

マイクロバルブの取付要領とカム、ドッグの形状

- 取付は、通常本体の取付穴φ4.4 2か所を使いますが、ローラブランジャ形を「突き当て」で使用しないときはネック部で取付けてください。
- バルブ本体底面に排気穴がありますから排気をさまたげないように1mm程度のすき間を開けてください。
- ストレートブランジャ形は必ず「突き当て」で使用してください。
- カム、ドッグの形状は、通常θを30°位にしますが、速度が500mm/s以上の場合にはθをさらに小さくしてください。
- バルブストロークは、891ページの表を参照してください。

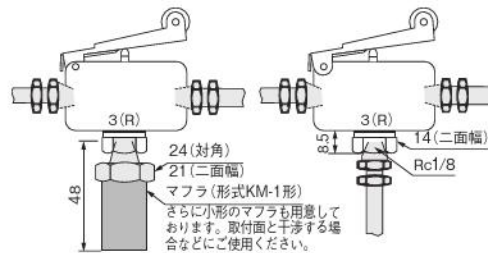


エキゾースト3(R)ポート継手付の使い方

3(R)ポートに専用の継手(Rc1/8)が付いているものは、3(R)ポートにマフラを付けたり、配管して外部に導くことができます。

3(R)ポートにマフラをつける使い方

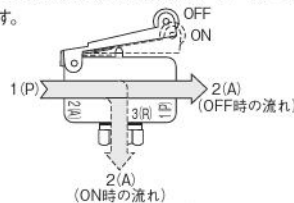
3(R)ポートに配管する使い方



注：Rポート継手は、必要以上に強く締め付けないようにご注意ください。配管するときは、継手をスパナで押さえて、継手がまわらないようにしてください。

分配(ふりわけ)弁としての使い方

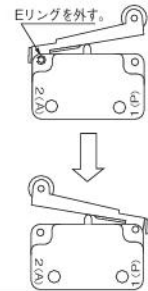
3ポート常時開の場合、分配(ふりわけ)弁として使えます。2(A)ポートから空気を入れ、OFF時は1(P)ポート、ON時は3(R)ポートへ流します。



注：1. 常時閉形を分配(ふりわけ)弁として使うことは、避けてください。
2. 分配(ふりわけ)弁として使う場合の注文記号は「-11-60」です。
例 ローラカム形 分配(ふりわけ)弁 KMC-11-60

カムレバーの向き変更要領

ローラカム形(KMC)、ワンウェイローラカム形(KMO)は配管取付状態に合わせて、カムの作動方向を変えて使うことができます。



給油

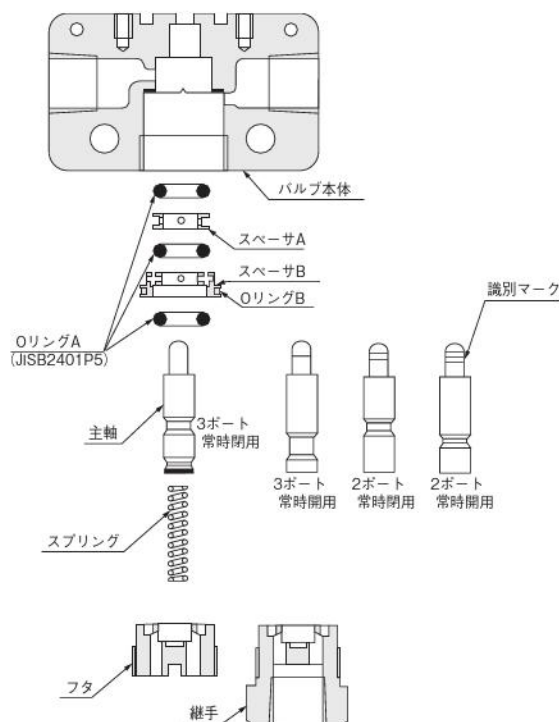
このマイクロバルブには、タービン油1種(ISO VG32)を使用してください。配管状態(長さ・高さ)などにより油がマイクロバルブまで届かないことがありますので注意してください。油が届いていない場合は配管内に時々タービン油を注入するなどの方法を考慮してください。

防塵

マイクロバルブに塵埃・粉体・切粉などが多量にかかる場所では適当な保護をしてください。

マイクロバルブの部品構成

マイクロバルブは、下図の部品で構成されています。図のように主軸の形状でバルブの機能が異なります。主軸の上部に識別マークがあります。



プチバルブ
G010
010
025
030
EA EB
050
100
130 230
200
JA
JC JE
IB- ZERO
110
180
112 182
Fシリーズ
240
PA PB
300
430
600
丸形
空気 作動弁
水取り バルブ
チェック弁
シャトル弁
クイック エキゾースト
手動・ 機械 作動弁
TAC
PAG PAU
ハイサ イクル
高速弁 Kシリーズ
PVR
KFPV
角形 真空弁
丸形 真空弁
I/O ターミナル