



# SHOCK ABSORBERS ショックアブソーバ INDEX

### RoHS指令規制物質対応製品

シリーズバリエーション紹介	658
安全上のご注意	662
リニアオリフィスショックアブソーバ	
KSHJシリーズ (吸収能力固定タイプ)	
特長	666
取扱要領と注意事項	668
選定要領	669
仕様	674
注文記号	678
内部構造と主要部材質	682
寸法図	683
リニアオリフィスプロテクションショックアブソーバ	
KSHWシリーズ (吸収能力固定タイプ)	
特長・取扱要領と注意事項	688
選定要領	690
仕様	693
注文記号	694
内部構造と主要部材質・寸法図	695
防滴・防塵性能の評価について (KSHWシリーズ)	696
耐偏角リニアオリフィスショックアブソーバ	
KSHYシリーズ (吸収能力固定タイプ)	
特長・取扱要領と注意事項	698
選定要領	700
仕様	707
内部構造と主要部材質・注文記号	708
寸法図	709
調整式リニアオリフィスショックアブソーバ	
KSHPシリーズ (吸収能力可変タイプ)	
特長・取扱要領と注意事項	712
選定要領	714
仕様	717
注文記号・内部構造と主要部材質	718
寸法図	720
クリーン仕様リニアオリフィスショックアブソーバ	
KSHCシリーズ (吸収能力固定タイプ)	
特長・取扱要領と注意事項	724
選定要領	726
仕様	729
注文記号・内部構造と主要部材質	730
寸法図	732
クリーン度の評価について (KSHCシリーズ)	733
アダプショナルパーツ	
寸法図	734

リニアオリフィスショックアブソーバ	
KSHAシリーズ (吸収能力固定タイプ)	
仕様	738
選定要領	739
注文記号	740
内部構造と主要部材質	741
寸法図	742
取扱要領と注意事項	744
リニアオリフィス耐圧ショックアブソーバ	
KSHKシリーズ (吸収能力固定タイプ)	
仕様	745
選定要領	746
注文記号・内部構造と主要部材質	747
寸法図	748
取扱要領と注意事項	749
マルチオリフィスタイプ・シングルオリフィスタイプ	
KSHE・KSHシリーズ (吸収能力可変タイプ・固定タイプ)	
仕様・注文記号・内部構造と各部名称	750
選定要領	751
寸法図	752
センサショックアブソーバ KSHESシリーズ (吸収能力可変タイプ)	
仕様・注文記号	753
内部構造と各部名称・寸法図	754
取扱要領と注意事項	755



**注意**

ご使用になる前に662ページの「安全上のご注意」を必ずお読みください。

CMZ-FRZ
小形 FR
マルチ
マニホールドR
大形 F.R.L.
サブライン
クールセレータ
ドレンF
圧力計
腰式ドライヤ
デュオドライヤ
インラインF
QJレギュレータ
小形精密R
ステンレスR
精密ステンレスR
雷一空R
DTコンプレッサ
QJスタンダードミニ
QJスタンダードSUS
QJロータリ
TAC継手
QJS
QJSダイヤル付
スロットルバルブ
ハンドバルブ
ストップ弁付 QJ
チェックバルブ
パワーレギュレータ
コネクタ
サブライジョイント
チューブ
圧カスイッチ
流量センサ
多チャンネルMSU
ショックアブソーバ
ハイドロC・R
IB-Flow
スピードコントローラ
マフラ・エキゾースト
コバルタープリーダ
ホルダ&コラム
インジケータ
ブラチェーン
真空バルブU
インラインエジェクタ
エジェクタME
エジェクタFME
エジェクタ多段
バキュームパッド
真空R
真空(内漏)シリンダ
非接触
真空Pユニット
吸着UVYP
DT真空ポンプ
ピュアプロセス
フッ素ポンプ

# ショックアブソーバシリーズバリエーション

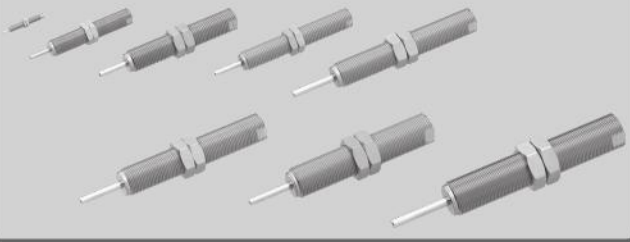
## ● リニアオリフィス® (吸収能力固定タイプ)

### KSHJシリーズ (固定式) 665 ページ

- ベーシックな吸収能力固定式のショックアブソーバです。全 18 サイズ、176 形式から選べます。
- 長寿命とロープライスで、メンテナンスの負担を軽減します。
- 高速・高負荷対応のロングストロークタイプがバリエーションアップ!



#### ロングストローク高速・高負荷タイプ



### KSHWシリーズ (耐環境仕様) 687 ページ

- 防滴・防塵・防錆・H1 オイル仕様の 4 つの機能を兼ね備えた耐環境仕様です。
- 機械の切削工程、食品機械等、従来品では対応困難であった使用環境への耐性を向上させました。



切削工程



食品機械



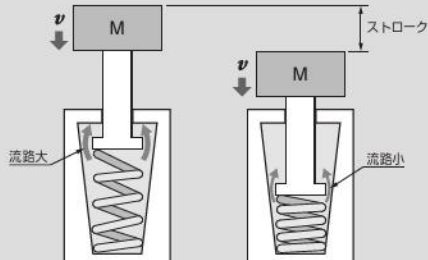
## リニアオリフィス構造

リニアにオリフィスに変化するリニアオリフィス機構により、スムーズな衝撃吸収特性と長寿命を実現しました。

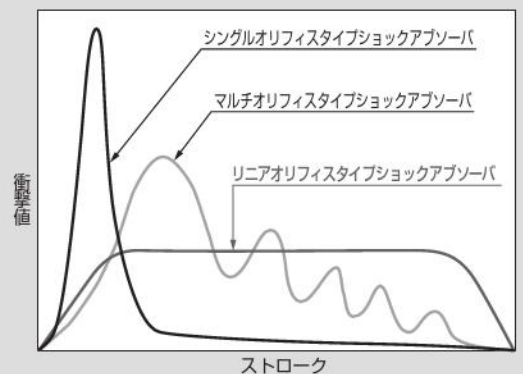
リニアオリフィス構造は、インナーチューブを必要とせず本体径を大きくとることができるため、ワンランク大きいねじサイズのショックアブソーバと同等の性能を発揮して、架台や装置の振動を小さくします。

#### ● 作動原理

ピストンがストロークすることにより油の流路が無段階に絞られてソフトに衝撃を吸収します。



- 「リニアオリフィス」は株式会社コガネイの登録商標です。



**注意** ご使用になる前に662ページの「安全上のご注意」を必ずお読みください。

■お客様の使用条件に合ったショックアブソーバの選定ができます。  
 詳細はコガネイのホームページをご覧ください。  
<http://www.koganei.co.jp>

ショックアブソーバ  
 空気圧機器の選定

[airpressure.jp](http://airpressure.jp)



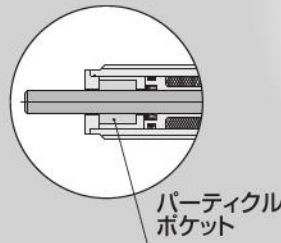
## KSHY シリーズ (耐偏角仕様) 697 ページ

- 回転体または偏角度のある衝撃吸収に対応した仕様です。
- 各サイズ 10°までの偏角度に対応可能です。
- ロッド先端は標準で球面加工されています。
- キャップ付きも選択できます。



## KSHC シリーズ (クリーン仕様) 723 ページ

- クリーンルームで使用可能なタイプです。
- 0.1 μm パーティクル換算でクリーン度 JIS、ISO クラス 5 相当 (FED・STD クラス 100 相当) の実力です。
- パーティクルポケット構造を採用して粉塵の飛散を防止しています。
- 作動油、樹脂にシリコンを使用していません。
- M4 ~ M25 まで 9 サイズ 40 形式。

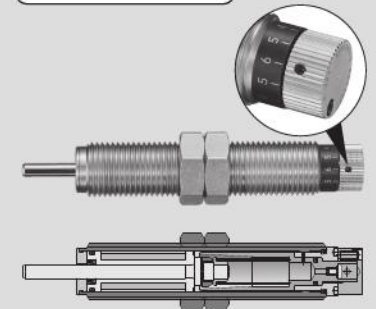


## ●リニアオリフィス® (吸収能力可変タイプ)

### KSHP シリーズ (調整式) 711 ページ

- 衝突速度や負荷に合わせて、調整ノブを回転させ吸収能力の微調整が可能なタイプです。
- バリエーション全 12 サイズ、35 形式の中から選べます。

KSHP6, KSHP8 の場合



CMZ-PRZ  
 小形 FR  
 マルチ  
 マニホールDR  
 大形 F.R.L.  
 サブライン  
 クールセルータ  
 ドレンF  
 圧力計  
 膜式ドライヤ  
 ティフ  
 インラインF  
 QJレギュレータ  
 小形精密R  
 ステンレスR  
 精密ステンレスR  
 電一空R  
 DTコンプレッサ  
 QJスタートミニ  
 QJスタートSUS  
 QJロータリ  
 TAC継手  
 QJS  
 QJSダイヤル付  
 スロットルバルブ  
 ハンドバルブ  
 ストップ弁付 QJ  
 チェックバルブ  
 パワーレギュレータ  
 コネクタ  
 サブライジョイント  
 チューブ  
 圧力スイッチ  
 流量センサ  
 多チャンネルMSU  
 ショックアブソーバ  
 ハイドロC・R  
 iB-Flow  
 スピードコントローラ  
 マフラ・エキゾスト  
 コンバータプリューダ  
 ホルダ&コラム  
 インジケータ  
 フラチェーン  
 真空バルブU  
 インラインエジェクタ  
 エジェクタME  
 エジェクタFME  
 エジェクタ多段  
 バキュームパッド  
 真空R  
 真空(内漏)シリンダ  
 非接触  
 真空Pユニット  
 吸着U  
 VYP  
 DT真空ポンプ  
 ビューア  
 フロセス  
 フッ素ポンプ

# ● リニアオリフィス® (吸収能力固定タイプ)

## KSHA シリーズ

738 ページ

- M6からM14サイズまで全5サイズ。
- 各サイズには吸収能力の異なる豊富なバリエーションを設定。



●キャップ付



●インサートmountタイプ

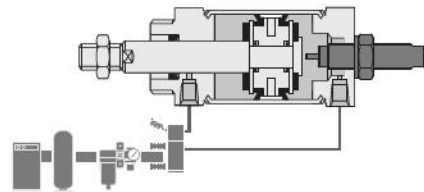
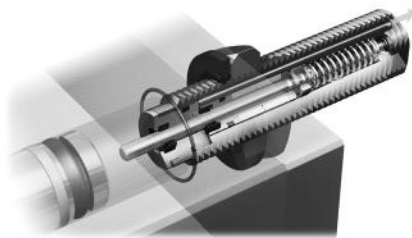


形 式	ストップナット付	フランジmount金具付	サイドmount金具付
KSHA 6×5			
KSHA 6×8			
KSHA 7×8			
KSHA 4×4			
KSHA 5×5			
KSHA 8×10			

## KSHK シリーズ (耐圧仕様)

745 ページ

- 加圧されたシリンダ内に挿入して使用できます。



エア・パスポートとロッドパッキンにより圧力の影響を受けず、長期間スムーズな衝撃吸収特性を維持します。

# ● マルチオリフィスタイプ (吸収能力可変タイプ)

## KSHE シリーズ

750 ページ

- マルチオリフィスタイプ
- 自己補正式のショックアブソーバ。高速での衝突に最適です。



KSHE 10×20C



KSHE12×22



サイドmount金具：-2    フランジmount金具：-3    ストップナット：-S

## KSHES シリーズ

753 ページ

- センサスイッチ付きマルチオリフィスタイプ
- 衝撃吸収の完了と位置検出を同時に行なうことができます。



KSHES12×22-H-□□



KSHES12×22-HS-□□

# ● シングルオリフィスタイプ (吸収能力可変タイプ)

## KSH シリーズ

750 ページ

- シングルオリフィスタイプ
- 低速での衝突に最適です。



KSH8×10C



KSH12×22



ストップナット：-S



サイドmount金具：-2



フランジmount金具：-3

# ● ショックアブソーバ製品一覧

タイプ	リニアオリフィス							マルチオリフィス		シングルオリフィス	
	形式	KSHJ 【耐環境】 (固定式)	KSHW 【耐環境】 (固定式)	KSHY 【耐偏角】 (固定式)	KSHC 【クリーン仕様】 (固定式)	KSHP (可変式)	KSHA (固定式)	KSHK 【耐圧】 (固定式)	KSHE (可変式)	KSHES 【センサ付】 (可変式)	KSH (可変式)
M4×0.5	●				●						
M6×0.75	●		●	●	●	●	●				
M8×0.75	●	●	●	●	●	●	●				
M8×1	●	●	●	●	●						
M10×1	●		●	●	●	●	●	●			●
M12×1	●	●	●	●	●	●	●	●			●
M14×1.5	●	●	●	●	●	●	●				
M16×1.5	●	●	●	●	●	●	●	●	●	●	●
M18×1.5	●				●			●	●	●	●
M20×1.5	●	●	●	●	●	●	●	●	●	●	●
M22×1.5	●										
M25×1.5	●				●	●					
M25×2	●										
M27×1.5	●										
M27×3	●										
M30×1.5	●					●					
M33×1.5	●										
M36×1.5	●					●					
M42×1.5	●					●					
M45×1.5	●										
M48×2	●										

## ● 主なオプション



樹脂キャップ



ラバーキャップ



ストップナット



マウント金具



注：各形式によりご用意しているオプションが異なります。詳細は各製品ページをご覧ください。

CMZ-  
FRZ  
小形 FR  
マルチ  
マニホール  
ドR  
大形  
F.R.L.  
サブ  
ライン  
クール  
セルレータ  
ドレンF  
圧力計  
膜式  
ドライヤ  
チューブ  
ドライヤ  
イン  
ラインF  
QJ  
レギュレータ  
小形  
精密R  
ステン  
レスR  
精密ステ  
ンレスR  
雷一空  
R  
DT コン  
プレッサ  
QJスタン  
ダートミニ  
QJスタン  
ダートSUS  
QJ  
ロータリ  
TAC  
継手  
QJS  
QJS  
ダイヤル付  
スロットル  
バルブ  
ハンド  
バルブ  
ストップ  
弁付 QJ  
チェック  
バルブ  
パワーレ  
デュエサ  
コネクタ  
サブライ  
ジョイント  
チューブ  
圧力  
スイッチ  
流量  
センサ  
多チャンネル  
MSU  
ショック  
アブソーバ  
ハイドロ  
C・R  
IB-  
Flow  
スピード  
コントローラ  
マフラ・  
エキゾスト  
コバータ・  
プリーダ  
ホルダ  
&コラム  
インジ  
ケータ  
ブラ  
チェーン  
真空  
バルブU  
インライン  
エジェクタ  
エジェクタ  
ME  
エジェクタ  
FME  
エジェクタ  
多段  
バキューム  
パッド  
真空R  
真空/内漏  
シリンダ  
非接触  
真空P  
ユニット  
吸着U  
VYP  
DT 真空  
ポンプ  
ピュア  
プロセス  
フッ素  
ポンプ

CMZ  
FRZ  
小形FR  
マルチ  
マニホー  
ルドR  
大形  
FRL  
サブ  
ライン  
クール  
セレータ  
ドレンF  
圧力計  
膜式  
ドライヤ  
モトコ  
ライヤ  
イン  
ラインF  
QJ  
レギュラ  
小形  
精密R  
ステ  
レスR  
精密ステ  
ンレスR  
電一空  
R  
DTコン  
プレッサ  
QJスタン  
ダードミニ  
QJスタン  
ダードSUS  
QJ  
ロータリ  
TAC  
継手  
QJS  
QJS  
ダイヤル  
ストップ  
バルブ  
ハンド  
バルブ  
ストップ  
弁付QJ  
チェック  
バルブ  
パワレ  
デュサ  
コネクタ  
サブライ  
ジョイント  
チューブ  
圧力  
スイッチ  
流量  
センサ  
多チャ  
MSU  
ショック  
アブソーバ  
ハード  
C-R  
iB-  
Flow  
スピード  
コントロ  
マフラ  
エキゾス  
コバータ  
ブリーダ  
ホルダ  
& コム  
インジ  
ケータ  
ブラ  
チェーン  
真空  
バルブU  
インライン  
エジェクタ  
エジェクタ  
ME  
エジェクタ  
FME  
エジェクタ  
多段  
バキューム  
ヘッド  
真空R  
真空の  
シリンダ  
非接触  
真空P  
ユニット  
吸着U  
VVP  
DT真空  
ポンプ  
ピエゾ  
プロセス  
フッ素  
ポンプ

## 安全上のご注意 (ショックアブソーバ)

ご使用になる前に必ずお読みください。

機種種の選定および当該製品のご使用前に、この「安全上のご注意」をよくお読みの上、正しくお使いください。

以下に示す注意事項は、製品を安全に正しくお使いいただき、あなたや他の人々への危害や財産の損害を未然に防止するためのものです。ISO4414 (Pneumatic fluid power - General rules and safety requirements for systems and components), JIS B 8370 (空気圧システム及びその機器の一般規則及び安全要求事項) およびその他の安全規則と併せて必ず守ってください。

指示事項は危険度、障害度により「危険」、「警告」、「注意」、「お願い」に区分けしています。

<b>危険</b>	明らかに危険が予見される場合を表わします。 表示された危険を回避しないと、死亡もしくは重傷を負う可能性があります。 または財産の損傷、損壊の可能性があります。
<b>警告</b>	直ちに危険が存在するわけではないが、状況によって危険となる場合を表わします。 表示された危険を回避しないと、死亡もしくは重傷を負う可能性があります。 または財産の損傷、損壊の可能性があります。
<b>注意</b>	直ちに危険が存在するわけではないが、状況によって危険となる場合を表わします。 表示された危険を回避しないと、軽度もしくは中程度の傷を負う可能性があります。 または財産の損傷、損壊の可能性があります。
<b>お願い</b>	負傷する等の可能性はないが、当該製品を適切に使用するために守っていただきたい内容です。

■当該製品は、一般産業機械用部品として、設計、製造されたものです。

■機器の選定および取扱いにあたっては、システム設計者または担当者等十分な知識と経験を持った人が必ず「安全上の注意」、「カタログ」、「取扱説明書」等を読んだ後に取扱ってください。取扱いを誤ると危険です。

■「取扱説明書」等をお読みになった後は、当該製品をお使いになる方がいつでも読むことができる場所に、必ず保管してください。

■「取扱説明書」等は、お使いになっている当該製品を譲渡されたり貸与される場合には、必ず新しく所有者とされる方が安全で正しい使い方を知らるために、製品本体の目立つところに添付してください。

■この「安全上のご注意」に掲載しています危険・警告・注意はすべての場合を網羅していません。カタログ、取扱説明書をよく読んで常に安全を第一に考えてください。

### 危険

●次に示すような用途に向けた企画、設計はされておられません。ご検討の場合は、必ず当社営業担当までご相談ください。

1. 人命および身体の維持、管理に関わる医療器具
2. 人の移動や搬送を目的とする機構、機械装置
3. 機械装置の重要保安部品
4. 特に高度な安全性が要求される用途

(原子力、宇宙機器、鉄道、航空、船舶、車両、軍用、医療機器、飲食品製造機器、燃焼装置、娯楽機器、機能安全機器など)

●発火物、引火物等の危険物が存在する場所で使用しないでください。当該製品は防爆形ではありません。発火、引火の可能性があります。

●製品を取り付ける際には、必ず確実な保持、固定(ワークを含む)を行ってください。取付部は、十分な強度にしてください。製品の転倒、落下、破損等によって、ケガをする可能性があります。

●製品は絶対に改造しないでください。異常作動によるケガなどの原因になります。

●製品の基本構造や性能・機能に関わる不適切な分解組立、修理は行なわないでください。ケガなどの原因になります。

●製品に水をかけないでください。(KSHWを除く)

●製品を洗浄したり、水中で使用したりすると異常作動による怪我などの原因になります。

●製品の作動中は、手を触れたり、身体を近づけないでください。また、装置の作動中にショックアブソーバの取付け、調整作業等は、行なわないでください。装置が不意に動くなどして、ケガをする可能性があります。

### 警告

●製品の仕様範囲外では使用しないでください。仕様範囲外で使用されますと、製品の故障、機能停止や破損の原因となります。また著しい寿命の低下を招きます。

●ショックアブソーバ後端面の小ねじは、絶対に緩めたり取り外したりしないでください。内部に封入されているオイルが漏れ出してショックアブソーバの機能を損ない、ケガの原因になります。

●製品に関する保守点検、整備、または交換等の各種作業は必ず、装置の電源、エア源を切り、装置が完全に停止したことを確認してから行ってください。

●製品の取り付けは、必ず取扱い要領と注意事項を守って取り付けてください。また、取り付けた製品は作動前に取付ナットの締め忘れ、緩み等がないことを確認してから作動させてください。取付ナットに緩み等があると機器の破損、事故の原因となります。

●製品は火中に投げないでください。製品が破裂、発火したり、有毒ガスが発生する可能性があります。

●製品の上に負荷をかけたり、物を置かないでください。製品の破損、損傷による能力低下、機能停止等の原因になります。

●低頻度(30日超える)での使用は、摺動部に固着現象が発生することがあり、衝突による異常作動を引き起こす可能性があります。最低作動頻度として30日に1回は試し作動をして正常な動きを確認してください。

●海浜直射日光下や水銀燈付近などやオゾンが発生する装置近くで使用しないでください。オゾンによるゴム部品の劣化で性能・機能の低下や機能停止の原因になります。

●当社製品は多様な条件下で使用されるため、そのシステムの適合性の決定は、システム設計の責任者が十分に評価した上で行ってください。

システムの所期の性能、安全性の保証は、システムの適合性を決定した設計者の責任になります。最新のカatalog、技術資料により、仕様の内容を十分に検討評価し、機器の故障の可能性について考慮していただき、フェイルセーフ等の安全性・信頼性を確保したシステムを構成してください。

### 注意

●直射日光(紫外線)のある場所、高温多湿の場所、塵埃、塩分、鉄粉のある場所、流体および雰気中に有機溶剤、リン酸エステル系作動油、亜硫酸ガス、塩素ガス、酸類等が含まれている時は、使用しないでください。短期間での機能停止、急激な性能低下もしくは寿命の低下を招きます。なお材質については各主要部材質を参照してください。

●製品の取り付けには、作業スペースの確保をお願いします。作業スペースの確保がされないとき日常点検や、メンテナンスなどができなくなり装置の停止や製品の破損につながります。

●質量が大きい製品の運搬、取付時はリフトや支持具で確実に支えたり、複数の人により行なう等、人身の安全を確保して十分に注意して行ってください。また、必要に応じて保護手袋、安全靴等を着用して安全を確保してください。

●据付・調整等の作業をする場合は、不意にエア・電源等が入らぬよう、作業中の表示をしてください。不意にエア・電源等が入ると装置の作動により、ケガをする可能性があります。

●摺動部には、一切の潤滑剤を塗布しないでください。使用材質の物性変化、劣化の原因や、機能の低下を招きます。

●キャップ付ショックアブソーバを仕様範囲外で使用されますと、キャップの破損、飛散等によりケガをする可能性があります。また、キャップにヒビ、ワレが生じた場合は、速やかに交換願います。

- ショックアブソーバに使用しているオイルまたは、グリスに触れた後には、必ず手洗いを十分に行ってください。オイルまたは、グリスが付着した手で煙草を吸うと、煙草に付着したオイルまたは、グリスが燃焼し、有害ガスが発生する恐れがあります。
- 振動防止用として、カタログ値を超える高頻度で使用しないでください。著しい寿命の低下を招きます。
- ショックアブソーバを使用する際には、衝突物の速度を徐々に上げてください。いきなり速度を上げて使用すると機器の破損やケガの原因になります。
- 耐圧ショックアブソーバ以外のショックアブソーバを圧力下で使用しないでください。使用しますと機器が破損します。

**お願い**

- 「カタログ」、「取扱説明書」等に記載のない条件や環境での使用、および航空施設、燃焼装置、娯楽機械、安全機器、その他人命や財産に大きな影響が予測されるなど、特に安全性が要求される用途への使用をご検討の場合は、定格、性能に対し余裕を持った使い方やフェールセーフ等の安全対策に十分な配慮をしてください。尚、必ず当社営業担当までご相談ください。
- 製品が使用不能または不要になった場合は、産業廃棄物として「廃棄物の処理および清掃に関する法律」その他、地方自治体等の条例、規則等に従って適切な廃棄処理を行なってください。KSHC シリーズ (クリーン仕様) および KSHJ シリーズ (ショートストロークタイプ) および KSHK シリーズ (耐圧ショックアブソーバ) 内部の特殊オイルは燃焼処理すると、腐蝕性で有害なフッ素 (HF) が発生しますので徐害設備を有する耐酸性の焼却炉で処理してください。大量の場合は登録された廃棄物処理業者に依頼してください。
- 製品は寿命による性能・機能の低下があります。日常点検を実施し、システム上必要な機能を満たしていることを確認して未然に事故を防いでください。
- 製品を扱う場合は、必要に応じて保護手袋、保護メガネ、保護マスク、安全靴等を着用して安全を確保してください。
- 仕様欄の最大吸収能力は、常温 (20 ~ 25℃) 時の値です。使用温度により能力および特性が変わりますのでご注意ください。
- ショックアブソーバは衝突物の速度により吸収能力が変化します。選定グラフの範囲内で使用してください。
- 製品に関してのお問い合わせは、最寄りの当社営業所または技術サービスセンターにお願いいたします。住所と電話番号はカタログの巻末に表示してあります。

**その他**

- 下記の事項を必ずお守りください。
  1. 当該製品を使用して空気圧システムを組む場合は当社の純正部品または適合品 (推奨品) を使用すること。  
保守整備等を行なう場合、当社純正部品、または適合品 (推奨品) を使用すること。  
所定の手段・方法を守ること。
  2. 製品の基本構造や性能・機能に関わる、不適切な分解組立は行なわないでください。

安全上のご注意全般についてお守りいただけない場合は、当社は一切の責任を負えません。

CMZ-PRZ
小形 FR
マルチ
ミニホールド R
大形 F.R.L.
サブライン
クールセルータ
ドレン F
圧力計
履式ドライブ
デュアルドライブ
インライン F
QJ レギュレータ
小形精密 R
ステンレス R
精密ステンレス R
電一空 R
DT コンプレッサ
QJ スタートミニ
QJ スタート SUS
QJ ロータリ
JAC 継手
QJS
QJS タイタル付
スロットルバルブ
ハンドバルブ
ストップ弁付 QJ
チェックバルブ
パワーレギュレータ
コネクタ
サブライジョイント
チューブ
圧力スイッチ
流量センサ
多チャンネル MSU
ショックアブソーバ
ハイドロ C・R
iB-Flow
スピードコントローラ
マフラ・エキゾースト
コバルター・ブリーダ
ホルダ & コラム
インジケータ
ブラチェーン
真空バルブ U
インラインエジェクタ
エジェクタ ME
エジェクタ FME
エジェクタ 多段
バキュームパッド
真空 R
真空 (内漏) シリンダ
非接触
真空 P ユニット
吸着 U VYP
DT 真空ポンプ
ピュアプロセス
フッ素ポンプ

# ショックアブソーバ

## 吸収能力可変タイプ

KSHEシリーズ・KSHシリーズ



### 仕様

項目	形式	マルチオリフィスタイプ					シングルオリフィスタイプ				
		KSHE5×8	KSHE6×10	KSHE8×15	KSHE10×20	KSHE12×22	KSH5×8	KSH6×10	KSH8×10	KSH10×15	KSH12×22
最大吸収能力	J	1.5	3.0	9.8	14.7	29.4	1.5	3.0	5.9	9.8	24.5
吸収ストローク	mm	8	10	15	20	22	8	10	10	15	22
最大衝突速度	m/s	1.5					1.0				
最高使用頻度	cycle/min	60					30				
スプリング戻り力 <sup>注</sup>	N	5.6	9.2	10.7	14.4	16.3	5.6	9.2	15.7	16.6	37.1
偏角度		3°以下					3°以下				
使用温度範囲	°C	0~60					0~60				

注：圧縮時の値です。

### 質量

形式	項目	本体質量	加算質量			
			サイドマウント金具	フランジマウント金具	ストップナット	キャップ付
KSHE5×8	KSH5×8	24	15	16	7	1
	KSHE6×10	43	22	15	8(12)	1
KSHE8×15	KSH8×10	90	68	28	19(30)	2
	KSH10×15	102				4
KSHE10×20	KSH10×15	130	110	57	34(50)	4
	KSH12×22	144				5
KSHE12×22	KSH12×22	192	140	54	46(69)	8
	KSH12×22	200				6

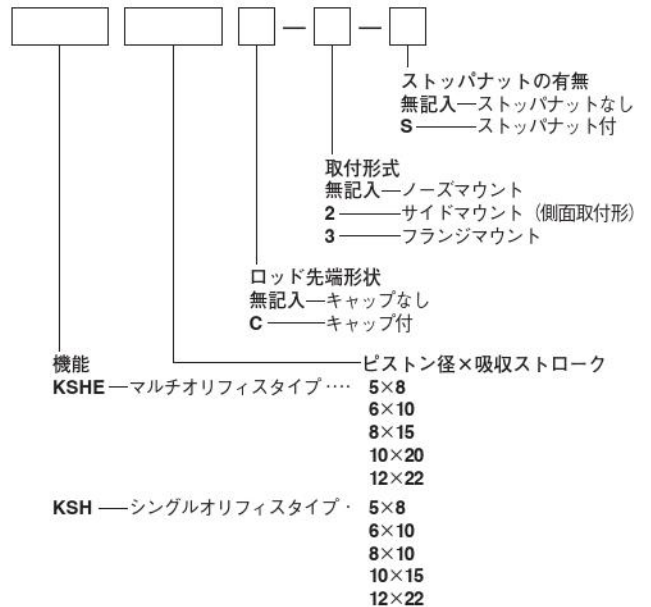
注：( )はキャップ付用。

備考1：本体にはマウントナット2個付。

2：サイドマウント金具には取付ボルト2個付。

計算例：KSHE10×20にサイドマウント金具、ストップナット、キャップ付の質量は144+110+50+5=309g

### 注文記号

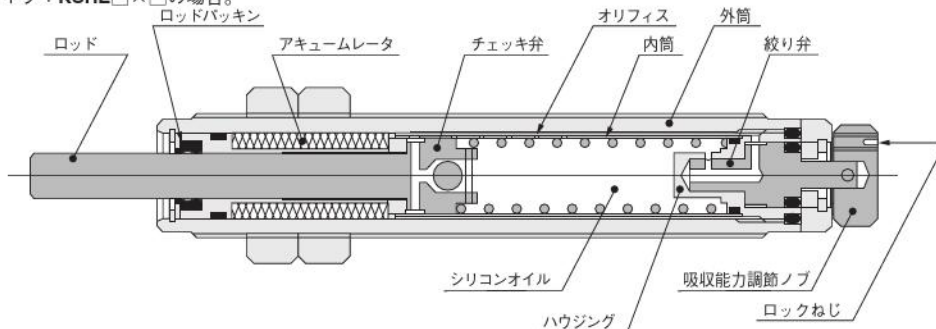


- 出荷時に取付金具、ストップナットは添付となります。
- サイドマウント金具には、取付ボルトが添付されます。
- ストップナットは、ロッド先端キャップなしとキャップ付で寸法が異なります。

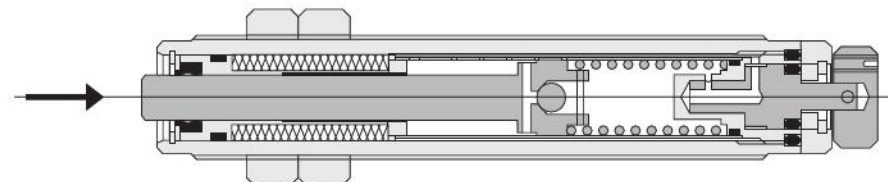
### 内部構造と各部名称

図はマルチオリフィスタイプ：KSHE□×□の場合。

#### 非作動時



#### 作動時



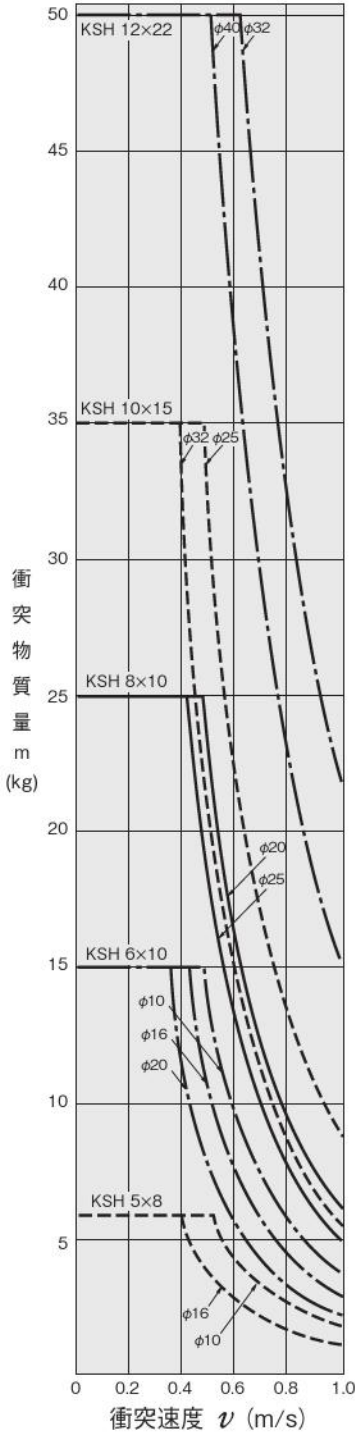
# 選定要領

## 選定グラフ使用上の注意

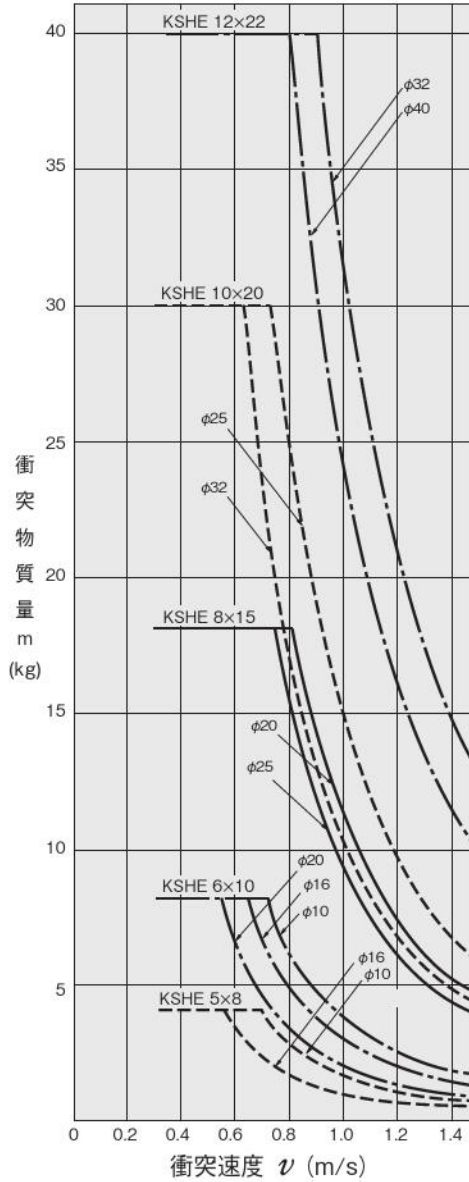
1. 選定グラフは水平衝突で使用する場合に推奨する条件で表しています。
2. 選定グラフはシリンダに使用する空気圧を0.5MPaで計算してあります。

## ■選定グラフ

### ●KSH (低速用)



### ●KSHE (高速用)



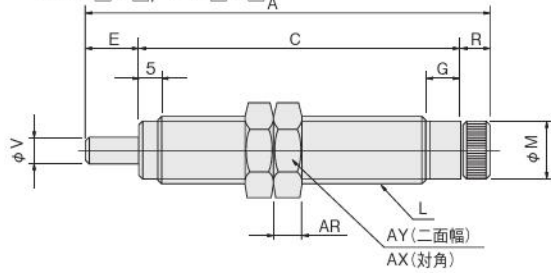
- CMZ
- FRZ
- 小形 FR
- マルチ
- マニホールDR
- 大形 F.R.L.
- サブライン
- クールセルータ
- ドレンF
- 圧力計
- 膜式ドライヤ
- チューブドライヤ
- インラインF
- QJレギュレータ
- 小形精密R
- ステンレスR
- 精密ステンレスR
- 電一空R
- DTコンプレッサ
- QJスタンダードミニ
- QJスタンダードSUS
- QJロータリ
- TAC継手
- QJS
- QJSダイヤル付
- スロットルバルブ
- ハンドバルブ
- ストップ弁付 QJ
- チェックバルブ
- パワーレギュレータ
- コネクタ
- サブライジョイント
- チューブ
- 圧力スイッチ
- 流量センサ
- 多チャンネルMSU
- ショックアブソーバ
- ハイドロC・R
- IB-Flow
- スピードコントローラ
- マフラ・エキゾースト
- コバルタープリーダ
- ホルダ&コラム
- インジケータ
- ブラチェーン
- 真空バルブU
- インラインエジェクタ
- エジェクタME
- エジェクタFME
- エジェクタ多段
- バキュームパッド
- 真空R
- 真空(内漏)シリンダ
- 非接触
- 真空Pユニット
- 吸着U VYP
- DT真空ポンプ
- ピュアプロセス
- フッ素ポンプ

CMZ  
FRZ  
小形FR  
マルチ  
マニホールドR  
大形  
F.R.L.  
サブ  
ライン  
クール  
セルータ  
ドレンF  
圧力計  
膜式  
ドライヤ  
デュプレ  
イン  
ラインF  
QJ  
レギュレータ  
小形  
精密R  
ステン  
レスR  
精密ステン  
レスR  
電一  
空R  
DTコン  
プレッサ  
QJスタン  
ダードミニ  
QJスタン  
ダードSUS  
QJ  
ロータリ  
TAC  
絶手  
QJS  
QJS  
ダイヤル付  
スポット  
バルブ  
ハンド  
バルブ  
ストップ  
弁付QJ  
チェック  
バルブ  
パワーレ  
デュサ  
コネクタ  
サブライ  
ジョイント  
チューブ  
圧力  
スイッチ  
流量  
センサ  
多チャンネル  
MSU  
ショック  
アブソーバ  
ハイドロ  
C・R  
iB-  
Flow  
スピード  
コントローラ  
マフラ-  
エキゾースト  
コンバータ  
ブリーダ  
ホルダ  
&コラム  
インジ  
ケータ  
ブラ  
チェーン  
真空  
バルブU  
インライン  
エジェクタ  
エジェクタ  
ME  
エジェクタ  
FME  
エジェクタ  
多段  
バキューム  
パッド  
真空R  
真空P  
ユニット  
吸着U  
VYP  
DT真空  
ポンプ  
ピュア  
プロセス  
フッ素  
ポンプ

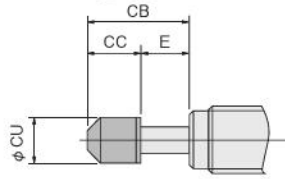
## 寸法図 (mm)

### ●ノーズマウント

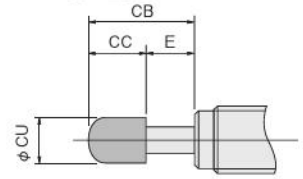
●ロッド先端キャップなし  
KSHE□×□, KSH□×□<sub>A</sub>



●ロッド先端キャップ付  
KSHE□×□<sub>C</sub>



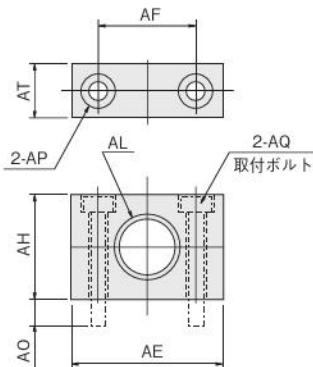
KSHE5×8C  
KSH□×□<sub>C</sub>



形式	記号	A	C	E	G	L	M	R	V	AR	AX	AY	CB	CC	CU
KSHE5×8□	KSH5×8□	68	55	8	4	M10×1	9	5	3	3	13.9	12	16	8	8
KSHE6×10□	KSH6×10□	78	61	10	10	M12×1	11	7	3	4	16.2	14	20	10	10
	KSH8×10□	92	75	10	10	M16×1.5	13	7	5	7	21.9	19	25	15	12
KSHE8×15□		101.5	79.5	15	10	M16×1.5	13	7	5	7	21.9	19	30.5	15.5	13
	KSH10×15□	114	92	15	10	M18×1.5	15	7	6	8	25.4	22	30	15	14
KSHE10×20□		115	88	20	10	M18×1.5	15	7	5	8	25.4	22	35.5	15.5	15
KSHE12×22□		120	91	22	10	M20×1.5	17	7	5	10	27.7	24	40	18	16
	KSH12×22□	147	118	22	10	M20×1.5	17	7	6	10	27.7	24	40	18	16

### 取付金具の寸法図 (mm)

#### ●サイドマウント金具：-2

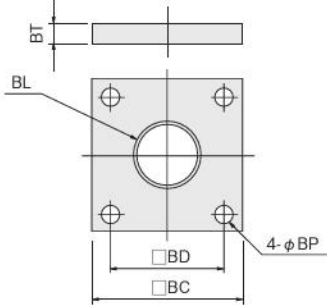


形式	記号	AE	AF	AH	AL	AO
KSHE 5×8□用 KSH 5×8□用		22	14	14	M10×1 座ぐりφ10.2 深さ2	( 9.3)
KSHE 6×10□用 KSH 6×10□用		25	16	18	M12×1 座ぐりφ12.2 深さ2	( 5.3)
KSHE(S) 8×15□用 <sup>注</sup> KSH 8×10□用		38	25	25	M16×1.5	( 7.4)
KSHE(S) 10×20□用 <sup>注</sup> KSH10×15□用		50	34	30	M18×1.5	(11.5)
KSHE(S) 12×22□用 <sup>注</sup> KSH12×22□用		50	34	30	M20×1.5	(13.6)

形式	記号	AP	AQ(六角穴付ボルト)	AT
KSHE 5×8□用 KSH 5×8□用		φ3.4 座ぐりφ6.2 深さ3.3	M3×0.5 首下長さ20	9
KSHE 6×10□用 KSH 6×10□用		φ3.4 座ぐりφ6.2 深さ3.3	M3×0.5 首下長さ20	9
KSHE(S) 8×15□用 <sup>注</sup> KSH 8×10□用		φ4.5 座ぐりφ8 深さ4.4	M4×0.7 首下長さ28	12
KSHE(S) 10×20□用 <sup>注</sup> KSH10×15□用		φ6.5 座ぐりφ11 深さ6.5	M6×1 首下長さ35	12
KSHE(S) 12×22□用 <sup>注</sup> KSH12×22□用		φ9 座ぐりφ14 深さ8.6	M8×1.25 首下長さ35	16

●取付ボルト(六角穴付ボルト)は、サイドマウント金具に添付されます。  
注：KSHES(センサショックアブソーバ)については、753ページをご覧ください。

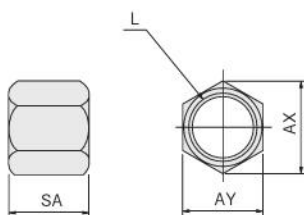
#### ●フランジマウント金具：-3



形式	記号	BC	BD	BL	BP	BT
KSHE 5×8□用 KSH 5×8□用		25	18	M10×1 座ぐりφ10.2 深さ1.7	3.2	4
KSHE 6×10□用 KSH 6×10□用		25	18	M12×1 座ぐりφ12.2 深さ1.7	3.2	4
KSHE(S) 8×15□用 <sup>注</sup> KSH 8×10□用		34	24	M16×1.5	4.5	4
KSHE(S) 10×20□用 <sup>注</sup> KSH10×15□用		40	28	M18×1.5	6.5	6
KSHE(S) 12×22□用 <sup>注</sup> KSH12×22□用		40	28	M20×1.5	6.5	6

注：KSHES(センサショックアブソーバ)については、753ページをご覧ください。

#### ●ストップナット：-S



形式	記号	L	AX	AY	SA
KSHE 5×8用 KSH 5×8用		M10×1	13.9	12	17
KSHE 5×8C用 KSH 5×8C用					
KSHE 6×10用 KSH 6×10用		M12×1	16.2	14	17
KSHE 6×10C用 KSH 6×10C用					
KSHE 8×15用 KSH 8×10用		M16×1.5	21.9	19	20
KSHE 8×15C用 KSH 8×10C用					
KSHE10×20用 KSH10×15用		M18×1.5	25.4	22	25
KSHE10×20C用 KSH10×15C用					
KSHE12×22用 KSH12×22用		M20×1.5	27.7	24	30
KSHE12×22C用 KSH12×22C用					



一般注意事項

水滴、油滴などがかかる場所や粉塵が多い場所に取り付けるときは、カバーなどで保護してください。ピストンロッドへの水、油、粉塵の付着、打痕や擦り傷により破損したり、寿命が短くなります。



吸収能力の調節

1. 吸収能力調節ノブの白マークを目盛の2～3に合わせてください。
2. ストロークエンドで衝撃が残る場合は、調節ノブを目盛の6の方向にまわしてください。また、ストロークの途中で停止したり、衝突時の衝撃が大きいような場合は、調節ノブを目盛の0の方向にまわしてください。
3. 調節が終了したら、必ずロックねじを締め込んで調節ノブを固定してください。
4. KSHEシリーズは、ストロークエンド時において最後のオリフィス穴を閉じる構造になっています。ストロークを短くして使用すると衝突エネルギーを充分吸収しない場合があります。なるべくフルストロークの使用をお願いします。  
また、KSHEシリーズは手で押した場合と、実際にワークを衝突させた場合とでは、ショックアブソーバの動きが異なります。



取付け

1. ショックアブソーバは、ロッドの中心で負荷を受け偏心荷重がかからないように取り付けてください。偏心荷重がかかると破損および復帰不良の原因となります。偏心荷重がかかる恐れがある場合には、ガイドなどを設けてください。
2. ショックアブソーバを2個以上並列に取り付けて、吸収能力を上げるような使用方法は可能です。但し、各ショックアブソーバに負荷が均等にかかる様にしてください。
3. ショックアブソーバのロッドが直接当たる面は、硬度HRc40以上にしてください。(キャップ付は除く)
4. ショックアブソーバを取り付ける場合、六角ナットは下記の最大締付けトルクを守って取り付けてください。それ以上の力で締め付けると破損する可能性があります。

形 式	最大締付けトルク N・m
KSHE5×8、KSH5×8	8.0
KSHE6×10、KSH6×10	15.0
KSHE(S) 8×15、KSH8×10	24.0
KSHE(S) 10×20、KSH10×15	30.0
KSHE(S) 12×22、KSH12×22	

●KSHEシリーズ・KSHシリーズ

1. ショックアブソーバ本体のロッド側端面をストッパとして使用することはできません。必ずストッパナット(注文記号：-S)または外部ストッパを使用してください。
2. ストッパナットを使用するときは、ストッパナットがショックアブソーバ本体の端面から、KSHEシリーズでは0.5mm、KSHシリーズでは0.5～1.0mm出るように調節してください。
3. 外部ストッパを使用するときは、衝突物がショックアブソーバの本体端面からKSHEシリーズでは0.5mm手前、KSHシリーズでは0.5～1.0mm手前で停止するような位置に取り付けてください。
4. 揺動衝突の場合に、荷重方向とショックアブソーバの軸線とがなす偏角度は、3以下としてください。

●センサショックアブソーバKSHESシリーズ

1. 負荷を直接ホルダで停止させる場合は、ストッパタイプホルダ(-HS)を使用してください。ストッパ機能のないホルダ(-H)を使用する場合は、外部ストッパを使用してください。
2. 負荷の停止はホルダ、または外部ストッパで受け、キャップに荷重がかからないようにしてください。

CMZ・FRZ  
小形 FR  
マルチ  
マニホールドR  
大形 F.R.L.  
サブライン  
クールセルータ  
ドレンF  
圧力計  
様式  
ドライヤ  
デュオ  
インラインF  
QJ  
レギュレータ  
小形精密R  
ステンレスR  
精密ステンレスR  
電一空R  
DT コンプレッサ  
QJスタンダードミニ  
QJスタンダードSUS  
QJロータリ  
TAC 継手  
QJS  
QJS タイヤル付  
スロットルバルブ  
ハンドバルブ  
ストッパ 弁付 QJ  
チェックバルブ  
パワーレギュレータ  
コネクタ  
サブライジョイント  
チューブ  
圧力スイッチ  
流量センサ  
多チャンネルMSU  
ショックアブソーバ  
ハイドロC・R  
IB-Flow  
スピードコントロール  
マフラ・エキゾスト  
コバータ・ブリーダ  
ホルダ & コラム  
インジケータ  
ブラ  
チェーン  
真空バルブU  
インラインエジェクタ  
エジェクタME  
エジェクタFME  
エジェクタ多段  
バキュームパッド  
真空R  
真空(1/4)用シリンダ  
非接触  
真空Pユニット  
吸着U  
VYP  
DT 真空ポンプ  
ピュアプロセス  
フッ素ポンプ