



### F.R.L. LARGE FLOW SERIES

# 大形F.R.L.シリーズ

## INDEX

RoHS指令規制物質対応製品

シリーズ紹介	224
F.R.L.コンビネーション	
仕様	228
注文記号	229
内部構造	230
流量特性・圧力特性	231
寸法図	232
エアフィルタ	
仕様・注文記号・流量特性	235
内部構造	236
寸法図	237
ミストフィルタ	
仕様・注文記号・流量特性	238
寸法図	239
マイクロミストフィルタ	
仕様・注文記号・流量特性	240
寸法図	241
レギュレータ	
仕様・注文記号	242
内部構造・流量特性	243
寸法図	244
ルブリケータ	
仕様・注文記号	245
内部構造・流量特性・滴下最少流量	246
寸法図	247
モジュール・アダプタ	
注文記号・形式一覧	248
寸法図	249
ブラケット	
形式と適応機器	252
寸法図	253
取扱要領と注意事項	254



**注意**

ご使用になる前に後付ページの「安全上のご注意」を必ずお読みください。

CMZ、FRZ  
小形 FR  
マルチ  
マニホールド R  
大形 F.R.L.  
サブライン  
クーゼルータ  
ドレン F  
圧力計  
膜式トライヤ  
チューブジョイント  
インライン F  
QJレギュレータ  
小形精密 R  
ステンレス R  
精密ステンレス R  
電一空 R  
DT コンプレッサ  
QJ スタートミニ  
QJ スタート SUS  
QJ ロータリ  
TAC 継手  
QJS  
QJS タイヤル付  
スロトルバルブ  
ハンドバルブ  
ストップ弁付 QJ  
チェックバルブ  
パワーレギュレータ  
コネクタ  
サブライジョイント  
チューブ  
圧力スイッチ  
流量センサ  
多チャンネル MSU  
ショックアブソーバ  
ハイドロ C・R  
iB-Flow  
スピードコントローラ  
マフラ・エキゾースト  
コンバータ・プリアクタ  
ホルダ & コラム  
インジケータ  
ブラチェーン  
真空バルブ U  
インラインエジェクタ  
エジェクタ ME  
エジェクタ FME  
エジェクタ多段  
バキュームパッド  
真空 R  
真空/圧縮シリンダ  
非接触  
真空 P ユニット  
吸着 U VYP  
DT 真空ポンプ  
ピュアフロセス  
フッ素ポンプ

CMZ
FRZ
小形FR
マルチ
マニホールドR
大形FR
サブライン
クールセレータ
ドレンF
圧力計
膜式ドライヤ
デュオア
インラインF
QJレギュレータ
小形精密R
ステンレスR
精密ステンレスR
電一空R
DTコンプレッサ
QJスタンダードミニ
QJスタンダードSUS
QJロータリ
TAC継手
QJS
QJSダイヤル付
スポットバルブ
ハンドバルブ
ストップ弁付QJ
チェックバルブ
パワーレギュレータ
コネクタ
サブライジョイント
チューブ
圧力スイッチ
流量センサ
マルチチャンネルMSU
ショックアブソーバ
ハイドロC・R
iB-Flow
スピードコントロール
マフラ・エキゾースト
コイル・ブリーダ
ホルダ&コラム
インジケータ
ブラチェーン
真空バルブU
インラインエジェクタ
エジェクタME
エジェクタFME
エジェクタ多段
バキュームパッド
真空R
真空Pユニット
吸着UVYP
DT真空ポンプ
ピュアプロセス
フッ素ポンプ

## コンビネーション

### ●650シリーズコンビネーション



### ●750シリーズコンビネーション



### ●900シリーズコンビネーション



## フィルタ・ミストフィルタ



### ●オプション

- ノン・イオン仕様
- ボウル仕様  
ナイロンボウル
- ドレンコック仕様  
継手付ドレンコック  
オートドレン式ドレンコック

## モジュール

ブラケット兼用Dモジュール



Rモジュール



## レギュレータ



RN650  
RN651  
RN652



RN900  
RN902

### ●オプション

スイッチ内蔵圧力計



圧力計



低圧用圧力計



埋込形圧力計

## モジュール

ブラケット兼用Dモジュール



Rモジュール



## ルブリケータ



LN650  
LN651



LN900  
LN901  
LN902

### ●オプション

- ノン・イオン仕様
- ルブリケータ仕様
  - マイクロルブリケータ
  - マシフルルブリケータ
- ボウル仕様
  - ナイロンボウル
- ドレンコック仕様
  - 継手付ドレンコック
  - スクリュー式ドレンコック

CMZ、FRZ
小形FR
マルチ
マニホールドR
大形FRL
サブライン
クールセパレータ
ドレンF
圧力計
膜式ドライヤ
チューブドライヤ
インラインF
QJレギュレータ
小形精密R
ステンレスR
精密ステンレスR
電一空R
DTコンプレッサ
QJスタンダードミニ
QJスタンダードSUS
QJロータリ
TAC継手
QJS
QJSダイヤル付
スロットルバルブ
ハンドバルブ
ストップ弁付QJ
チェックバルブ
パワーレギュレータ
コネクタ
サブライジョイント
チューブ
圧力スイッチ
流量センサ
多チャネルMSU
ショックアブソーバ
ハイドロC・R
IB-Flow
スピードコントローラ
マフラ・エキゾスト
コンバータブリーダ
ホルダ&コラム
インジケータ
ブラチェーン
真空バルブU
インラインエジェクタ
エジェクタME
エジェクタFME
エジェクタ多段
バキュームパッド
真空R
真空/付用シリンダ
非接触
真空Pユニット
吸着UVYP
DT真空ポンプ
ピュアフロセス
フッ素ポンプ

CMZ  
FRZ  
小形FR  
マルチ  
マニホールドR  
大形  
FR.L  
サブ  
ライン  
クール  
セレータ  
ドレンF  
圧力計  
膜式  
ドライヤ  
モトローバ  
イン  
ラインF  
QJ  
レギュレータ  
小形  
精密R  
ステン  
レスR  
精密ステ  
ンレスR  
電一空  
R  
DTコン  
プレッサ  
QJスタン  
ダードミニ  
QJスタン  
ダードSUS  
QJ  
ロータリ  
TAC  
継手  
QJS  
QJS  
ダイヤル付  
スロットル  
バルブ  
ハンド  
バルブ  
ストップ  
弁付QJ  
チェック  
バルブ  
パワーレ  
ギュレータ  
コネクタ  
サブライ  
ジョイント  
チューブ  
圧力  
スイッチ  
流量  
センサ  
マルチ  
MSU  
シヨック  
アブソーバ  
ハイドロ  
C・R  
iB-  
Flow  
スピード  
コントローラ  
マフラ・  
エキゾースト  
コルター・  
ブリーダ  
ホルダ  
&コラム  
インジ  
ケータ  
ブラ  
チェーン  
真空  
バルブU  
インライン  
エジェクタ  
エジェクタ  
ME  
エジェクタ  
FME  
エジェクタ  
多段  
バキューム  
パッド  
真空R  
密封パッド  
シリンダ  
非接触  
真空P  
ユニット  
吸着U  
VYP  
DT真空  
ポンプ  
ピュア  
プロセス  
フッ素  
ポンプ

## モジュールできる機器の一覧

ボディサイズ	形式	650シリーズ						900シリーズ									
		FN650	RN650	RN651	RN652	LN650	LN651	FN900	FN901	RN900	RN902	LN900	LN901	LN902	MF800	MF1000	MMF600
650シリーズ	FN650	8-65F	8-90ND					8-65F	8-90ND					8-65F	8-90ND		
	RN650	8-65ND	8-90DT					8-65ND	8-90DT					8-65T	8-90DT		
	RN651	8-65T	8-90DS					8-65T	8-90DS					8-65S	8-90DS		
	RN652	8-65DT						8-65DT	8-90R注								
	LN650	8-65S						8-65S	8-90M注								
	LN651	8-65DS						8-65DS									
900シリーズ	FN900	8-65F	8-90ND					8-65F	8-90ND					8-65F	8-90ND		
	FN901	8-65F	8-90ND					8-65F	8-90ND					8-65F	8-90ND		
	RN900	8-65ND	8-90DT					8-65ND	8-90DT					8-65T	8-90DT		
	RN902	8-65T	8-90DS					8-65T	8-90DS					8-65S	8-90DS		
	LN900	8-65DT	8-90R注					8-65DT	8-90R注					8-90R注			
	LN901	8-65S	8-90M注					8-65S	8-90M注					8-90M注			
	LN902	8-65DS						8-65DS									
	MF800	8-65F	8-90ND					8-90ND	8-90R注					8-65F	8-90ND		
	MF1000	8-65T	8-90R注					8-90DT	8-90M注					8-65T	8-90DT		
	MMF600	8-65S	8-90M注					8-90DS					8-65S	8-90DS			

注：RN900,902専用です。RN900,902との接続には8-90R,8-90M以外は使用できません。またRN900,RN902以外の機器どうしの接続には使用できません。

## モジュール・アダプタの形式一覧

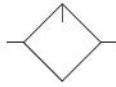
650,900シリーズ用

モジュール・アダプタ	Fモジュール	Dモジュール	Tモジュール	
	F	ND	T	DT
ボディサイズ	 (モジュール専用)	 (ブラケット兼用)	 (分岐配管)	 (ブラケット兼用分岐配管)
65 (600シリーズ)	8-65F	8-65ND	8-65T	8-65DT
90 (900シリーズ)		8-90ND		8-90DT
モジュール・アダプタ	Rモジュール	Mモジュール	Sアダプタ	
	R	M	S	DS
ボディサイズ	 (レギュレータ専用)	 (レギュレータ専用配管支持形)	 (配管接続)	 (ブラケット兼用配管接続)
65 (600シリーズ)	—	—	8-65S	8-65DS
90 (900シリーズ)	8-90R	8-90M		8-90DS

# ルブリケータ

LN650・LN651・LN900・LN901・LN902

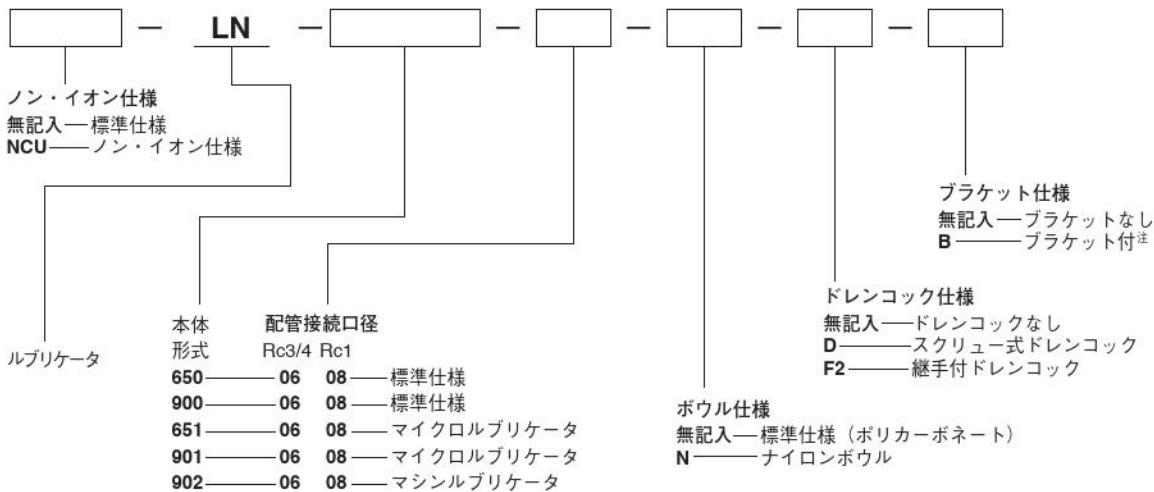
## 表示記号



## 仕様

項目	シリーズ タイプ 形式	650シリーズ		900シリーズ		
		標準 LN650	マイクロルブリケータ LN651	標準 LN900	マイクロルブリケータ LN901	マシニルブリケータ LN902
使用流体		空気または非腐食性流体				
配管接続口径	Rc	3/4、1				
最高使用圧力	MPa	0.97			0.3	
保証耐圧力	MPa	1.47				
使用温度範囲	℃	5~60				
オイル貯容量	cc	160				
推奨使用油		タービン油1種 (ISO VG32)				
方式		全量式	選択式	全量式	選択式	選択式
滴下最少流量	L/min (ANR)	20	70	155	185	14
質量	kg	0.64		1.3		
材質	本体	アルミダイカスト				
	ボウル	ポリカーボネート樹脂				
	ダンパ	ウレタンゴム				
標準装備品		ボウルガード				

## 注文記号

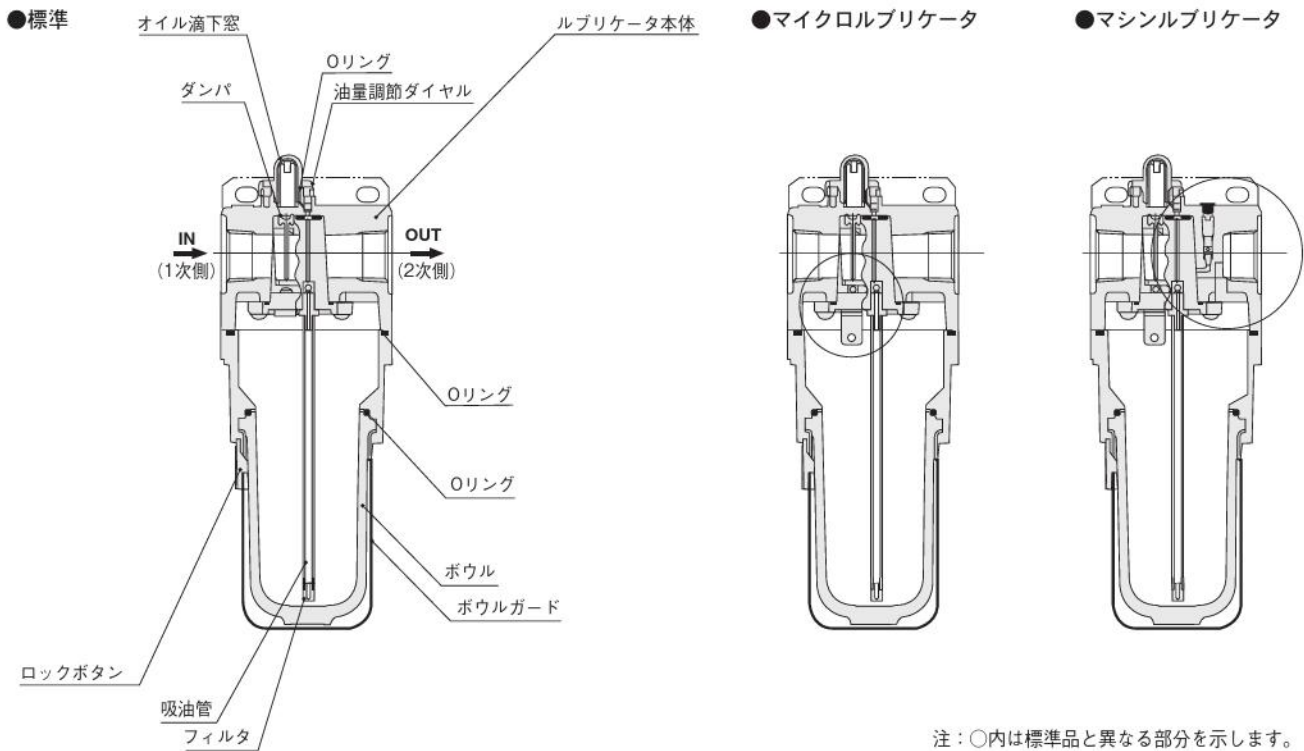


注: ブラケットの注文記号、寸法につきましては、252、253ページをご覧ください。

CMZ・FRZ  
 小形FR  
 マルチ  
 マニホールDR  
 大形FR  
 サブライン  
 クールセレータ  
 ドレンF  
 圧力計  
 膜式ドライバ  
 チューブドライバ  
 インラインF  
 QJレギュレータ  
 小形精密R  
 ステンレスR  
 精密ステンレスR  
 真空R  
 DTコンプレッサ  
 QJスタートミニ  
 QJスタートSUS  
 QJロータリ  
 TAC継手  
 QJS  
 QJSダイヤル付  
 スロットバルブ  
 ハンドバルブ  
 ストップ弁付QJ  
 チェックバルブ  
 パワーレギュレータ  
 コネクタ  
 サブライジョイント  
 チューブ  
 圧力スイッチ  
 流量センサ  
 多相流MSU  
 ショックアブソーバ  
 ハイドロC・R  
 IB-Flow  
 スピードコントローラ  
 マフラ・エキゾスト  
 コンバータブリーダ  
 ホルダ&コラム  
 インジケータ  
 プラチェーン  
 真空バルブ  
 インラインエジェクタ  
 エジェクタME  
 エジェクタFME  
 エジェクタ多段  
 バキュームパッド  
 真空R  
 真空Pユニット  
 吸着UVYP  
 DT真空ポンプ  
 ビューアプロセス  
 フッ素ポンプ

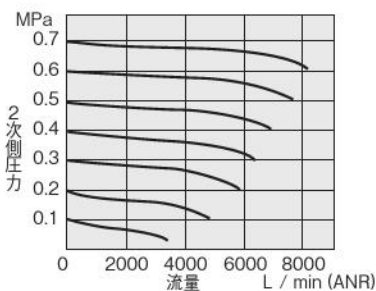
CMZ
FRZ
小形FR
マルチ
マニホールドR
大形FR
サブライン
クールセレータ
ドレンF
圧力計
膜式ドライヤ
デュプレックス
インラインF
QJレギュレータ
小形精密R
ステンレスR
精密ステンレスR
電一空R
DTコンプレッサ
QJスタンダードミニ
QJスタンダードSUS
QJロータリ
TAC継手
QJS
QJSダイヤル付
スポットバルブ
ハンドバルブ
ストップ弁付QJ
チェックバルブ
パワーレギュレータ
コネクタ
サプライジョイント
チューブ
圧力スイッチ
流量センサ
マルチチャンネルMSU
ショックアブソーバ
ハイドロC・R
iB-Flow
スピードコントロール
マフラ・エキゾースト
コンパウンドブリーダ
ホルダ&コラム
インジケータ
ブラ
チェーン
真空バルブU
インラインエジェクタ
エジェクタME
エジェクタFME
エジェクタ多段
バキュームパッド
真空R
真空Pユニット
吸着UVYP
DT真空ポンプ
ピュアプロセス
フッ素ポンプ

## 内部構造

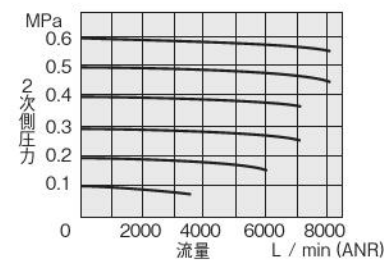


## 流量特性

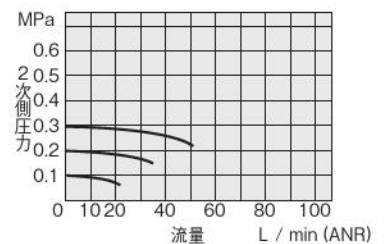
- LN650
- LN651



- LN900
- LN901

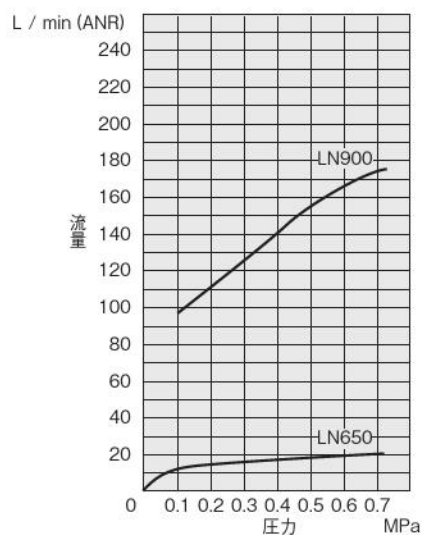


- LN902

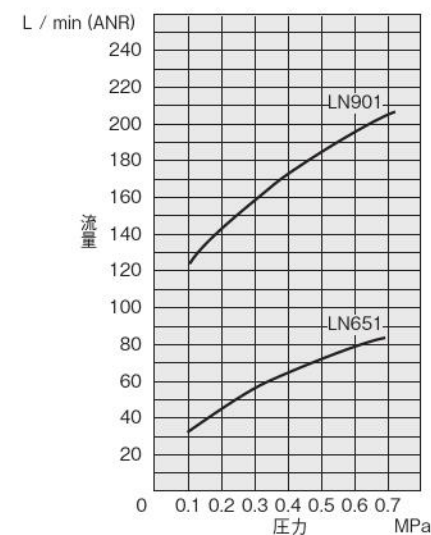


## 滴下最少流量

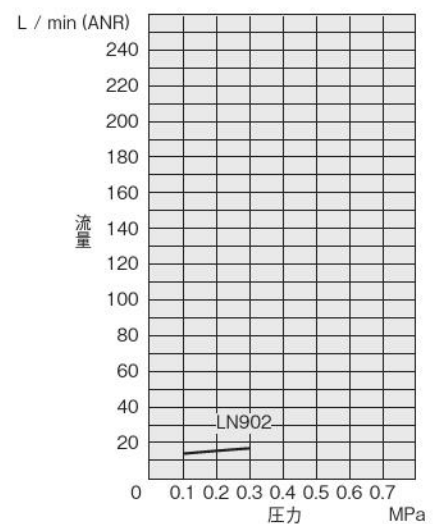
- 標準



- マイクロブリケータ

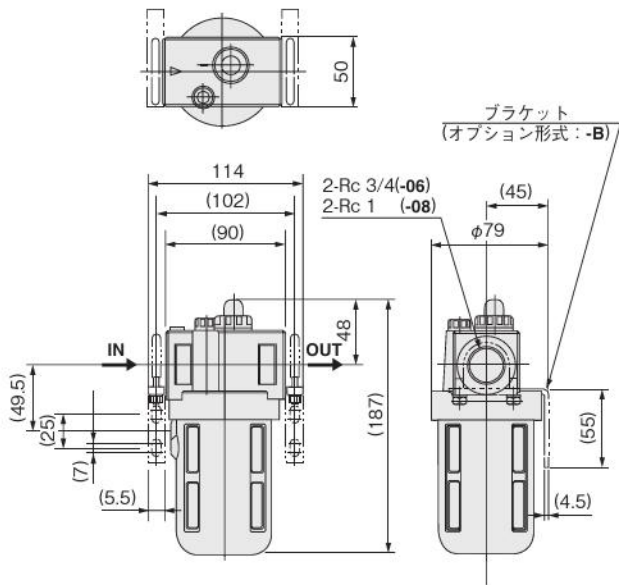


- マシンルブリケータ

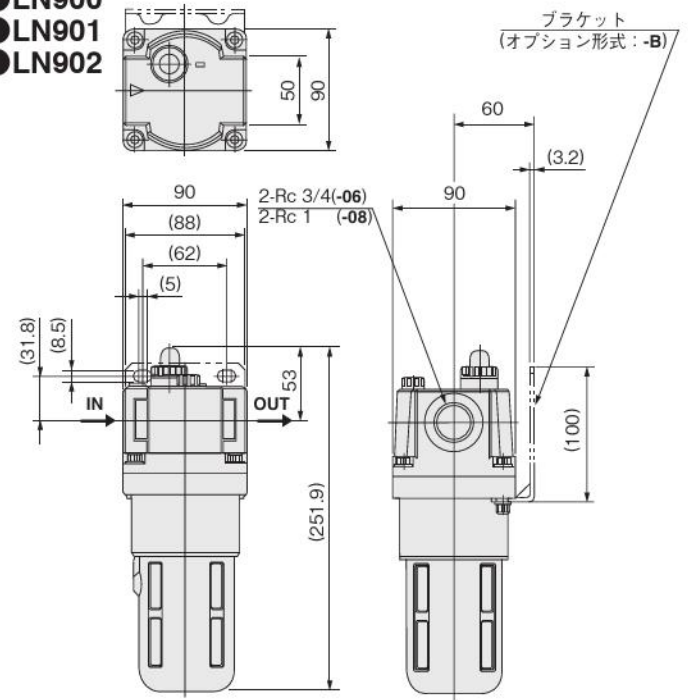


# ルブリケータ寸法図 (mm)

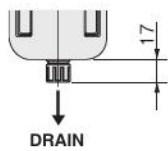
- LN650
- LN651



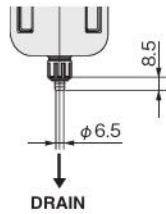
- LN900
- LN901
- LN902



- スクリュー式ドレンコック

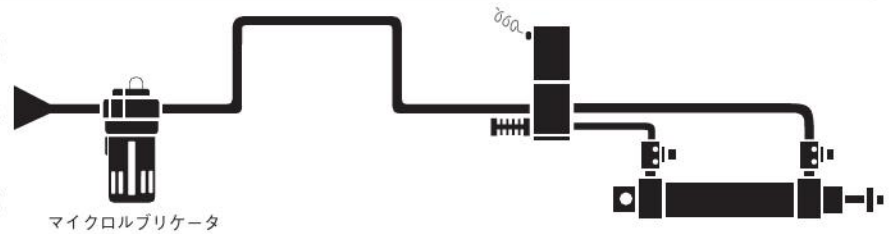


- 継手付ドレンコック



## マイクロブリケータによるシステムアップ

マイクロブリケータは、放射管とノズルによりボウル内にオイルミストを発生させ、その中でもより微細なマイクロミストのみをOUT側に供給します。マイクロミストは空気の流れに乗りやすく、より遠くへ確実に給油することができますので、アクチュエータへの配管距離が長かったり複雑に曲っているときや、アクチュエータの取付位置が高い場合に使用すると効果的です。



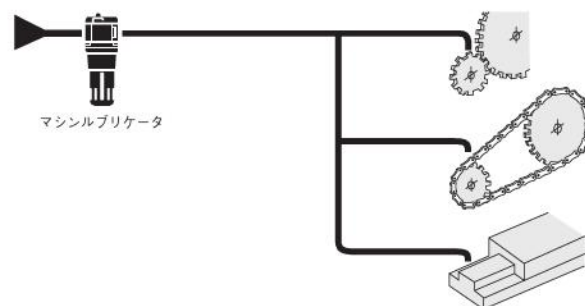
## マシンルブリケータ (LN-902) によるシステムアップ

マシンルブリケータは、各種工作機械の軸受・歯車・チェーン・カム・スライド部分の摺動部や摩擦部の潤滑ラインに使用する給油専用の機器で、2ミクロン以下の微細なオイルフォグだけを給油します。常に油を必要量だけ給油しますので摺動部、摩擦部の冷却、潤滑、洗浄が効果的に行なえ、機械の寿命を延ばします。使用空気は0.3MPa、60L/min(ANR)以下での使用となりますので、空気をエネルギー源とする空気圧機器には直接使用することはできません。搬送されたオイルフォグは、微細なドライフォグのため通常のルブリケータでは適合しない長距離配管を通過しても配管の内壁に付着することなく給油部まで確実に到達しますが、より効果的な給油をするには、継手等による搬送ラインの乱流を防ぎ極力直線的な配管を行なうように配慮が必要です。なお、給油部へ油を付着させるために、搬送されてきたオイルフォグ(ドライフォグ)を付着しやすいウエットフォグに変換させる給油ノズルが必要となります。

給油ノズルは直接給油を行なう機械装置に内蔵できます。加工または製作する場合には給油量に応じたノズル径として下記オリフィス寸法表を参照してください。mm

給油量cc/H	滴数 滴/H	φd	ℓ	ノズル寸法図
0.3	150	0.7	4	
0.6	300	1.0	6	
0.9	450	1.2	8	
2.4	900	1.6	10	

注) 外観は任意

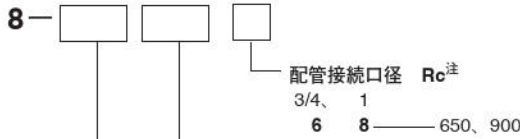


- CMZ-FRZ
- 小形FR
- マルチ
- マニホールドR
- 大形FR.L
- サブライン
- クーラセレータ
- ドレンF
- 圧力計
- 様式トライフ
- チューブ
- インラインF
- QJレギュレータ
- 小形精密R
- ステンレスR
- 精密ステンレスR
- 電一空R
- DTコンプレッサ
- QJスタンダードミニ
- QJスタンダードSUS
- QJロータリ
- JAC継手
- QJS
- QJSダイヤル付
- スロトルバルブ
- ハンドバルブ
- ストップ弁付QJ
- チェックバルブ
- パワーレギュレータ
- コネクタ
- サブライジョイント
- チューブ
- 圧力スイッチ
- 流量センサ
- 多チャネルMSU
- ショックアブソーバ
- ハイドロC-R
- IB-Flow
- スピードコントローラ
- マフラ・エキゾスト
- コンバータプリータ
- ホルダ&コラム
- インジケータ
- ブラチェーン
- 真空バルブU
- インラインエジェクタ
- エジェクタME
- エジェクタFME
- エジェクタ多段
- バキュームパッド
- 真空R
- 真空(付)用シリンドラ
- 非接触
- 真空Pユニット
- 吸着UVYP
- DT真空ポンプ
- ピュアプロセス
- フッ素ポンプ

# モジュール・アダプタ



## 注文記号



### モジュール・アダプタ

- F — Fモジュール
- ND — ブラケット兼用Dモジュール
- T — Tモジュール
- DT — ブラケット兼用Tモジュール
- R — Rモジュール (レギュレータ専用)
- M — 配管支持形Mモジュール (レギュレータ専用)
- S — Sアダプタ
- DS — Sアダプタモジュール

### ボディサイズ

- 65 — 650シリーズ用
- 90 — 900シリーズ用

注：Fモジュール(F)、ブラケット兼用Dモジュール(ND)  
Rモジュール(R)、配管支持形Mモジュール(M)は配  
管接続口径が選べませんのでご注意ください。



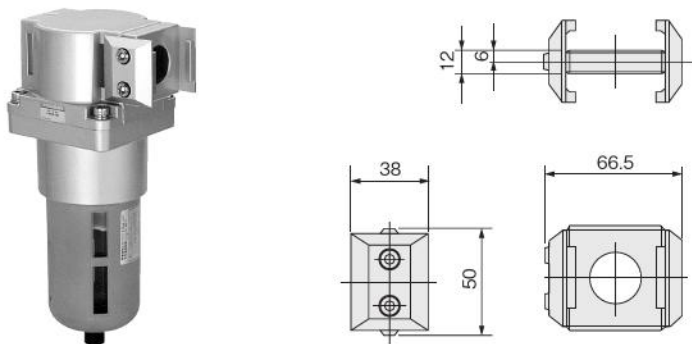
## 形式一覧

モジュール・アダプタ	Fモジュール	Dモジュール	Tモジュール	
	F	ND	T	DT
ボディサイズ	(モジュール専用)	(ブラケット兼用)	(分岐配管)	(ブラケット兼用分岐配管)
65	<b>8-65F</b> ●適応機種 FN650 RN650、RN651、RN652 LN650、LN651 FN900、FN901 LN900、LN901、LN902	<b>8-65ND</b> ●適応機種 CN650、CY650、CN750 FN650 RN650、RN651、RN652 LN650、LN651 FN900、FN901、LN900、LN901、LN902	<b>8-65T</b> ●適応機種 FN650 RN650、RN651、RN652 LN650、LN651 FN900、FN901 LN900、LN901、LN902	<b>8-65DT</b> ●適応機種 FN650 RN650、RN651、RN652 LN650、LN651 FN900、FN901 LN900、LN901、LN902
		<b>8-90ND</b> ●適応機種 CZ650 MF800、MF1000 MMF600、MMF800		<b>8-90DT</b> ●適応機種 MF800、MF1000 MMF600、MMF800
90	<b>8-90F</b> ●適応機種 FN900 RN900、RN901、RN902 LN900、LN901、LN902	<b>8-90ND</b> ●適応機種 CZ900 MF900、MF1000 MMF900、MMF1000	<b>8-90T</b> ●適応機種 FN900 RN900、RN901、RN902 LN900、LN901、LN902	<b>8-90DT</b> ●適応機種 MF900、MF1000 MMF900、MMF1000
モジュール・アダプタ	Rモジュール	Mモジュール	Sアダプタ	
	R	M	S	DS
ボディサイズ	(レギュレータ専用)	(レギュレータ専用配管支持形)	(配管接続)	(ブラケット兼用配管接続)
65	<b>8-65R</b> ●適応機種 FN650 RN650、RN651、RN652 LN650、LN651 FN900、FN901 LN900、LN901、LN902	<b>8-65M</b> ●適応機種 FN650 RN650、RN651、RN652 LN650、LN651 FN900、FN901 LN900、LN901、LN902	<b>8-65S</b> ●適応機種 FN650 RN650、RN651、RN652 LN650、LN651 FN900、FN901 LN900、LN901、LN902	<b>8-65DS</b> ●適応機種 FN650 RN650、RN651、RN652 LN650、LN651 FN900、FN901 LN900、LN901、LN902
				<b>8-90R</b> ●適応機種 CN900 CY900 CZ900 RN900、RN902

備考：表中適応機種は代表例ですので詳しくは226ページをご覧ください。

## Fモジュール寸法図 (mm)

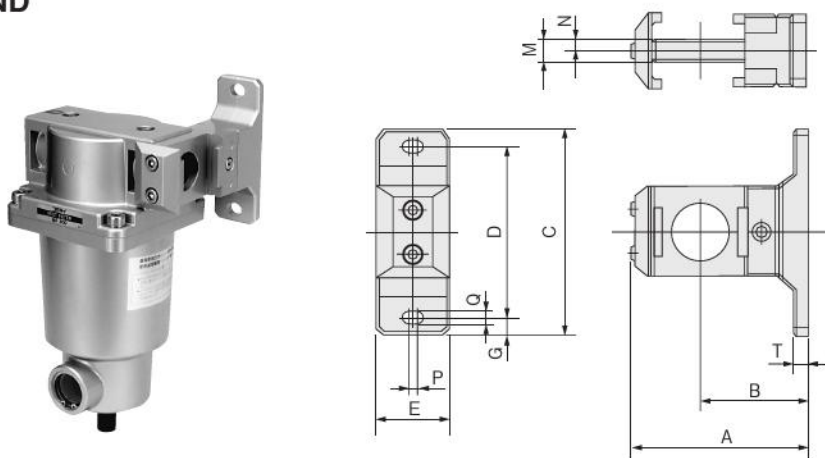
### ●8-65F



## ブラケット兼用Dモジュール寸法図 (mm)

### ●8-65ND

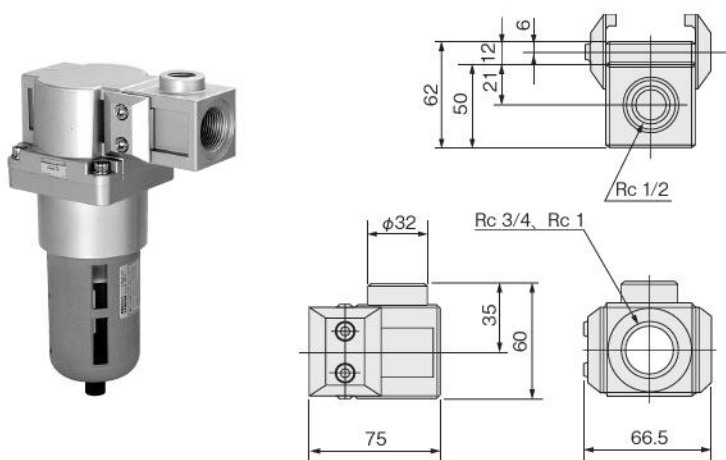
### ●8-90ND



形式	A	B	C	D	E	G	M	N	P	Q	T
8-65ND	94	60	110	90	38	10	12	6	4	9	8
8-90ND	111	77	110	90	38	10	12	6	4	9	7

## Tモジュール寸法図 (mm)

### ●8-65T□

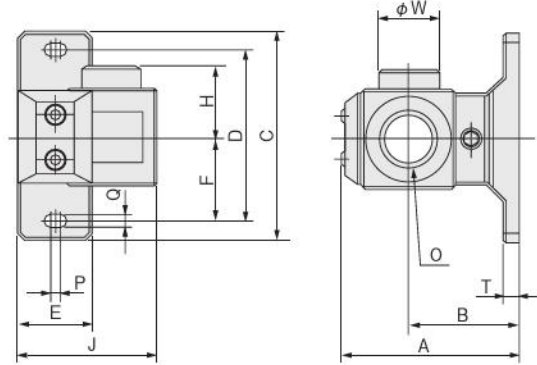
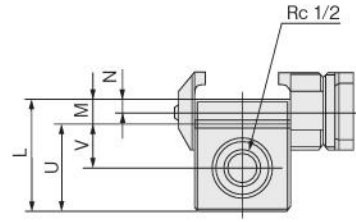


CMZ, FRZ
小形 FR
マルチ
マニホールド R
大形 FRL
サブライン
クーレルータ
ドレン F
圧力計
膜式ドライヤ
チューブドライヤ
インライン F
QJ レギュレータ
小形精密 R
ステンレス R
精密ステンレス R
電一空 R
DT コンプレッサ
QJ スタンダードミニ
QJ スタンダード SUS
QJ ロータリ
JAC 継手
QJS
QJS タイヤル付
スロットバルブ
ハンドバルブ
ストップ弁付 QJ
チェックバルブ
パワーレギュレータ
コネクタ
サブライジョイント
チューブ
圧力スイッチ
流量センサ
多チャネル MSU
ショックアブソーバ
ハイドロ C・R
IB-Flow
スピードコントローラ
マフラ・エキゾスト
コンバータ・プリーダ
ホルダ & コラム
インジケータ
ブラチェーン
真空バルブ U
インラインエジェクタ
エジェクタ ME
エジェクタ FME
エジェクタ多段
バキュームパッド
真空 R
真空用シリンダ
非接触
真空 P ユニット
吸着 U VYP
DT 真空ポンプ
ピュアフロセス
フッ素ポンプ

CMZ  
FRZ  
小形FR  
マルチ  
マニホールドR  
大形FRL  
サブライン  
クーラセレータ  
ドレンF  
圧力計  
膜式ドライヤ  
モジュア  
インラインF  
QJレギュレータ  
小形精密R  
ステンレスR  
精密ステンレスR  
電一空R  
DTコンプレッサ  
QJスタンダードミニ  
QJスタンダードSUS  
QJロータリ  
TAC継手  
QJS  
QJS付  
ダイヤル  
スポットバルブ  
ハンドバルブ  
ストップ弁付QJ  
チェックバルブ  
パワーレギュレータ  
コネクタ  
サブライジョイント  
チューブ  
圧力スイッチ  
流量センサ  
マルチMSU  
ショックアブソーバ  
ハイドロC・R  
iB-Flow  
スピードコントローラ  
マフラエキゾースト  
コンパネブリーダ  
ホルダ&コラム  
インジケータ  
ブラ  
チェーン  
真空バルブU  
インラインエジェクタ  
エジェクタME  
エジェクタFME  
エジェクタ多段  
バキュームパッド  
真空R  
真空Pユニット  
吸着UVYP  
DT真空ポンプ  
ピュアプロセス  
フッ素ポンプ

## ブラケット兼用Tモジュール寸法図 (mm)

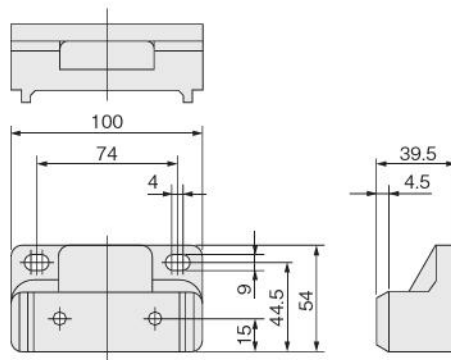
- 8-65DT □
- 8-90DT □



形式	A	B	C	D	E	F	H	J	L	M	N	O	P	Q	T	U	V	φW
8-65DT	94	60	110	90	38	45	35	75	62	12	6	Rc3/4 Rc1	4	9	8	50	21	32
8-90DT	111	77	110	90	38	45	35	75	62	12	6	Rc3/4 Rc1	4	9	7	50	21	32

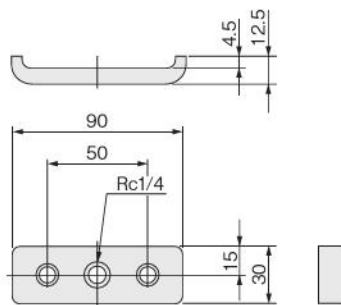
## Rモジュール (レギュレータ専用) 寸法図 (mm)

- 8-90R



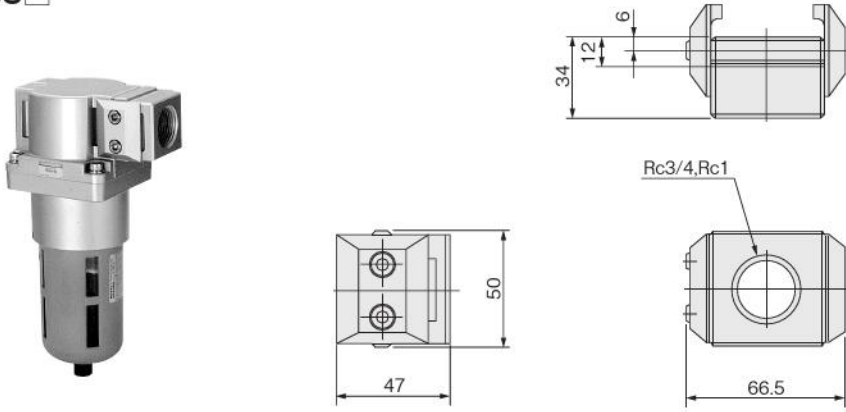
## M配管支持形モジュール寸法図 (mm)

- 8-90M



Sアダプタ寸法図 (mm)

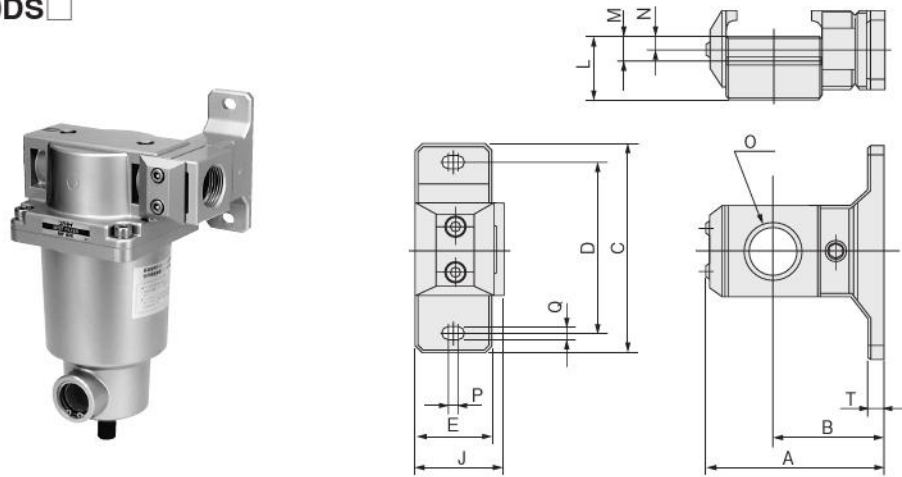
●8-65S□



Sアダプタモジュール寸法図 (mm)

●8-65DS□

●8-90DS□



形式	A	B	C	D	E	J	L	M	N	O	P	Q	T
8-65DS	94	60	110	90	38	47	34	12	6	Rc3/4 Rc1	4	9	8
8-90DS	111	77	110	90	38	47	34	12	6	Rc3/4 Rc1	4	9	7

CMZ, FRZ  
小形 FR  
マルチ  
マニホールド R  
大形 FR, L  
サブライン  
クーラセパレータ  
ドレン F  
圧力計  
膜式ドライヤ  
チューブドライヤ  
インライン F  
QJ レギュレータ  
小形精密 R  
ステンレス R  
精密ステンレス R  
電一空 R  
DT コンプレッサ  
QJ スタートミニ  
QJ スタート SUS  
QJ ロータリ  
TAC 継手  
QJS  
QJS タイヤル付  
ストップバルブ  
ハンドバルブ  
ストップ弁付 QJ  
チェックバルブ  
パワーレギュレータ  
コネクタ  
サブライジョイント  
チューブ  
圧力スイッチ  
流量センサ  
多チャンネル MSU  
ショックアブソーバ  
パイロ C-R  
IB-Flow  
スピードコントローラ  
マフラ・エキゾースト  
コンピュータプリンタ  
ホルダ & コラム  
インジケータ  
ブラチェーン  
真空バルブ U  
インラインエジェクタ  
エジェクタ ME  
エジェクタ FME  
エジェクタ多段  
バキュームパッド  
真空 R  
真空/油シリンダ  
非接触  
真空 P ユニット  
吸着 U VYP  
DT 真空ポンプ  
ピュアプロセス  
フッ素ポンプ

# ブラケット



## ブラケット形式と適応機器

機器形式		ブラケット形式	備考
エアフィルタ	FN650	8-65B <sup>注</sup>	配管支持形・オプション
	FN900	8-90A	本体支持形・オプション
ミストフィルタ	MF800	8-80A	本体支持形・オプション
	MF1000		
マイクロミストフィルタ	MMF600	8-80A	本体支持形・オプション
	MMF800		
レギュレータ	RN650	8-65	標準装備
	RN900	8-90	
ルブリケータ	LN650	8-65B <sup>注</sup>	配管支持形・オプション
	LN900	8-90A	本体支持形・オプション

注：配管支持形ブラケット(8-65B)は1セット(2個入り)の販売となります。

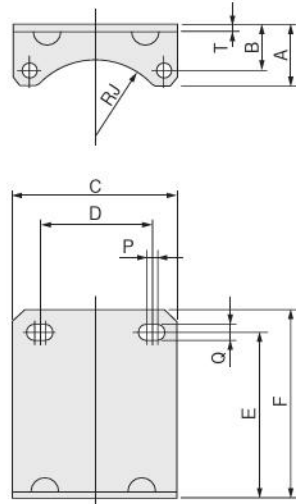
- CMZ
- FRZ
- 小形FR
- マルチ
- マニホールドR
- 大形FRL
- サブライン
- クーラセレータ
- ドレンF
- 圧力計
- 膜式ドライヤ
- デヒューマ
- インラインF
- QJレギュレータ
- 小形精密R
- ステンレスR
- 精密ステンレスR
- 電一空R
- DTコンプレッサ
- QJスタンダードミニ
- QJスタンダードSUS
- QJロータリ
- TAC継手
- QJS
- QJSダイヤル付
- スロットバルブ
- ハンドバルブ
- ストップ弁付QJ
- チェックバルブ
- パワーレギュレータ
- コネクタ
- サブライジョイント
- チューブ
- 圧力スイッチ
- 流量センサ
- マルチチャンネルMSU
- ショックアブソーバ
- ハイドロC・R
- iB-Flow
- スピードコントローラ
- マフラ・エキゾースト
- コンピュータ・プリーダ
- ホルダ&コラム
- インジケータ
- ブラチェーン
- 真空バルブU
- インラインエジェクタ
- エジェクタME
- エジェクタFME
- エジェクタ多段
- バキュームパッド
- 真空R
- 真空Pユニット
- 吸着UVYP
- DT真空ポンプ
- ピュアプロセス
- フッ素ポンプ

## ブラケット寸法図 (mm)

■エアフィルタ、ミストフィルタ、マイクロミストフィルタ、ルブリケータ用

● 8-80A

● 8-90A



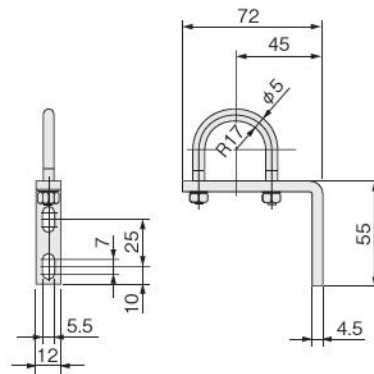
形式	A	B	C	D	E	F	RJ	P	Q	T	適応機種
8-80A	50	32	108	80	70	80	47	5	8.5	3.2	MF800、MF1000、MMF600、MMF800
8-90A	31	23	88	62	90	100	42	5	8.5	3.2	FN900、FN901、LN900、LN901、LN902

■エアフィルタ、ルブリケータ用

● 8-65B



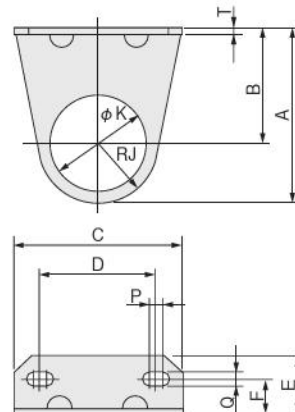
注：配管支持形ブラケット(8-65B)は1セット(2個入り)の販売となります。



■レギュレータ用

● 8-65

● 8-90



形式	A	B	C	D	E	F	RJ	φK	P	Q	T	適応機種
8-65	72.5	45	70	45	30	20	27.5	45	5	8.5	3.2	RN650、RN651、RN652
8-90	91	60	86	60	30	20	31	52.5	5	8.5	3.2	RN900、RN902

CMZ、FRZ  
小形FR  
マルチ  
マニホールドR  
大形FR.L  
サブライン  
クーラセレータ  
ドレンF  
圧力計  
膜式ドライヤ  
チューブドライヤ  
インラインF  
QJレギュレータ  
小形精密R  
ステンレスR  
精密ステンレスR  
雷一空R  
DTコンプレッサ  
QJスタンダードミニ  
QJスタンダードSUS  
QJロータリ  
TAC継手  
QJS  
QJSダイヤル付  
スロットバルブ  
ハンドバルブ  
ストップ弁付QJ  
チェックバルブ  
パワーレギュレータ  
コネクタ  
サブライジョイント  
チューブ  
圧力スイッチ  
流量センサ  
多チャンネルMSU  
ショックアブソーバ  
ハイドロC・R  
IB-Flow  
スピードコントローラ  
マフラ・エキゾスト  
コポータ、プリータ  
ホルダ&コラム  
インジケータ  
ブラチェーン  
真空バルブU  
インラインエジェクタ  
エジェクタME  
エジェクタFME  
エジェクタ多段  
バキュームパッド  
真空R  
真空(付)用シリンダ  
非接触  
真空Pユニット  
吸着UVYP  
DT真空ポンプ  
ピュアプロセス  
フッ素ポンプ

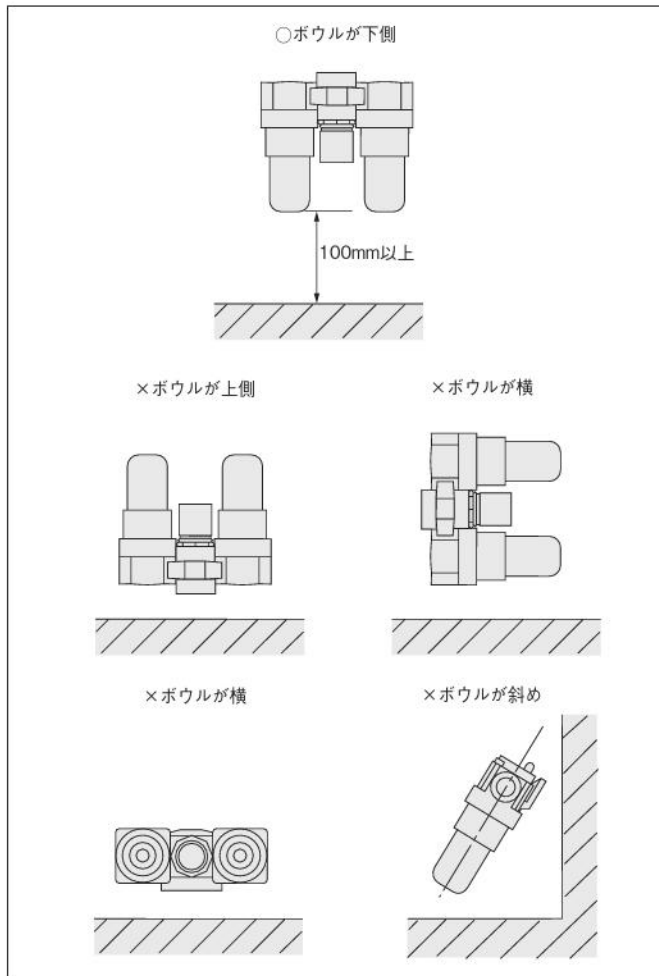


一般注意事項

1. 配管する前に、必ず配管内のフラッシング（圧縮空気の吹き流し）を十分に行なってください。配管作業中に発生した切屑やシールテープ、錆などが混入すると、空気漏れなどの作動不良の原因となります。
2. 使用流体は清浄空気（5μm以下のフィルタを使用の事）を使用し、それ以外の流体の場合は、最寄りの当社営業所へご相談ください。
3. 流体および雰囲気中に下記のような物質が含まれているときは、使用できません。  
有機溶剤・リン酸エステル系作動油・亜硫酸ガス・塩素ガス・酸類・アルカリ類。（フィルタ、ルブリケータのボウルおよびルブリケータのオイル滴下窓の材質はポリカーボネートおよびナイロンです。後付ページの「ポリカーボネート・ナイロンの耐薬品性について」もご覧ください。）
4. 水滴、油滴などがかかる場所や粉塵が多い場所で使用するときは、カバーなどで保護してください。
5. 周囲温度が5～60°Cの場所に設置してください。
6. 9.8m/s<sup>2</sup>以上の振動のある場所に設置するのは、避けてください。

据付方法

配管接続部を上、ボウルを下にして、垂直に取り付けてください。（レギュレータ単体で使用するときは、取付姿勢は自由です。）  
また、ドレンの排出やフィルタエレメントの交換などが容易にできるようボウルの下側にはスペースをとってください。



- 注：1.取り付けのとき、本体には加工を施さないでください。機能が損なわれることがあります。  
2.使用流体は空気を使用してください。  
3.使用圧力は最高0.97MPaを超えないようにしてください。  
4.水、油滴などがかかる場所や粉塵が多い場所で使用するときは、カバーなどで保護してください。



レギュレータ

取付・配管

レギュレータ(チェック機構内蔵のものを除く)は機構上INポート(1次)側の圧力が0MPaになっても、OUTポート(2次)側の圧力をINポート側に排気しない場合があります。確実に排気する場合はチェック機構内蔵のものを使用するか、チェック弁を併設してください。  
電磁弁の後にチェック機構内蔵レギュレータを取付け、シリンダの圧力調節に使用する場合、チェック機構内蔵レギュレータの2次側圧力が、シリンダ背圧により設定圧力以上に上昇しないようにしてください。チェック機構が正常に作動しないことがあります。（目安として、押側と引側の差圧が0.3MPa以下で使用してください。）

調圧

調圧はハンドルを確実に引き出した状態で行ない、右回転（時計回り）させると増圧し、左回転（反時計回り）させると減圧します。調圧後は、ハンドルを本体側に押し込んでロックします。



1. ハンドルをロックした状態では回さないでください。
2. 設定は、1次側圧力および2次側の圧力計の表示を確認しながら行ってください。必要以上にハンドルを回し過ぎますと、固着が発生し、ハンドルが固くなり回らなくなることや、内部部品の破損の原因になります。回し過ぎにご注意ください。
3. レギュレータは使用条件等により、ウナリ（振動）音が発生する事があります。対策につきましては最寄りの当社営業所へご相談ください。

# 取扱い要領と注意事項



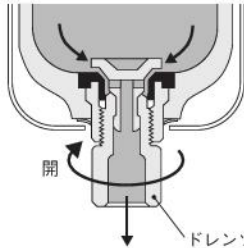
エアフィルタ・ルブリケータ

## ドレンコック

### ●スクリー方式

(エアフィルタ 標準装備  
ルブリケータ 注文記号: -D)

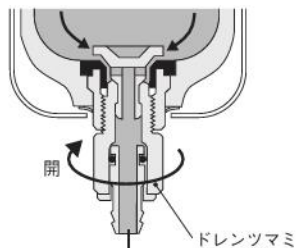
ドレンツマミを左に回すとドレン口が開き、ドレンが排出されます。



### ●継手付

(エアフィルタ 注文記号: -F1  
ルブリケータ 注文記号: -F2)

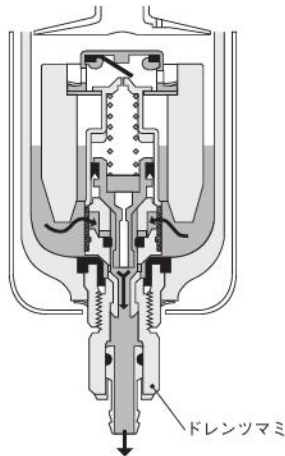
ドレンツマミを左に回すとドレン口が開き、ドレンが排出されます。



●ドレンツマミは指先で操作するようにしてください。  
また、ねじの終端で強く締めるとドレンツマミが固着する場合があります。強く締めないでください。

### ●オートドレン式

(エアフィルタ 注文番号: -A)  
一定量のドレンが溜まったり、ボウル内の圧力が0.02MPa以下になると自動排出されます。また、ドレンツマミを左に回せば、手動でも排出できます。



- オートドレンは、供給圧力が0.15MPaに上昇するまでは、ドレン排出口より、エアが排気されますが異常ではありません。この時ドレンツマミを回転させてもエアは止まりません。  
(供給圧力が0.15MPaまで立ち上がるのに時間がかかるような場合は、最寄りの当社営業所へご相談ください。)
- ドレンツマミは指先で操作するようにしてください。
- 継手部にチューブを配管するときは、内径6mmのナイロンチューブを使用してください。また、チューブは継手の直後で曲げないようにしてください。
- 継手部は自由に旋回しますから、手動でドレンを排出するときでも、チューブを外す必要はありません。

圧力計を交換される場合は、下記の表を参照してご注文ください。

形式	オプション形式	別売形式	モジュール別売形式
650 750	G1A	G1-40	—
	GS1A	GS1-50-DL	
	GS1B	GS1-50-AL	
	GS1C	GS1-50-DL-T	
900	GS1D	GS1-50-AL-T	8-90M (ボルト付)
	G1A	G1-40	
	GS1A	GS1-50-DL	
	GS1B	GS1-50-AL	
	GS1C	GS1-50-DL-T	
	GS1D	GS1-50-AL-T	

備考: G1A ↔ GS1□とを交換される場合は、モジュール(8-90M)は必要ありません。

## 給油

- ルブリケータには、タービン油1種(ISO VG32)相当品を使用してください。スピンドル油、マシン油の使用は避けてください。
- 給油する場合は給油口の給油プラグを六角棒スパナで外し、ボウルの8分目まで給油してください。

●注 LN650, LN900は圧縮空気が供給されている状態でも給油できますが、LN651, LN901, LN902は圧縮空気が供給されている状態での給油はできません。

## 油量調節

ルブリケータのダイヤルを左に回すと油量が増します。本体の調節マークとダイヤルの数字を目安にして調節してください。

- 注 1. 右方向には連続して回転しますが、油量はそれぞれの数字で変わりません。
2. ダイヤルの数字は油量の目安であり、滴下数量ではありません。

- CMZ-PRZ
- 小形 FR
- マルチ
- マニホールドR
- 大形 F.R.L.
- サブライン
- クールセレータ
- ドレンF
- 圧力計
- 様式
- ドラフ
- デュプレ
- インラインF
- QJ
- レギュレータ
- 小形精密R
- ステンレスR
- 精密ステンレスR
- 電一空R
- DTコンプレッサ
- QJスタンダードミニ
- QJスタンダードSUS
- QJロータリ
- TAC継手
- QJS
- QJSダイヤル付
- スロットバルブ
- ハンドバルブ
- ストップ弁付 QJ
- チェックバルブ
- パワーレギュレータ
- コネクタ
- サブライジョイント
- チューブ
- 圧力スイッチ
- 流量センサ
- 多チャネルMSU
- ショックアブソーバ
- ハイドロC-R
- IB-Flow
- スピードコントロール
- マフラ・エキゾスト
- コッパータブリーダ
- ホルダ&コラム
- インジケータ
- ブラチェーン
- 真空バルブU
- インラインエジェクタ
- エジェクタME
- エジェクタFME
- エジェクタ多段
- バキュームパッド
- 真空R
- 真空(内漏)シリンダ
- 非接触
- 真空Pユニット
- 吸着UVYP
- DT真空ポンプ
- ピュアプロセス
- フッ素ポンプ