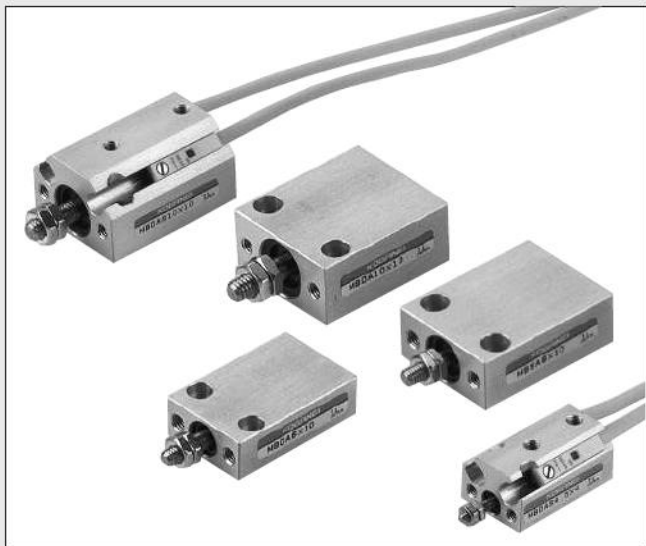


# KOGANEI

## 駆動機器

### MINI BIT CYLINDERS ミニビットシリンダ INDEX



RoHS指令規制物質対応製品

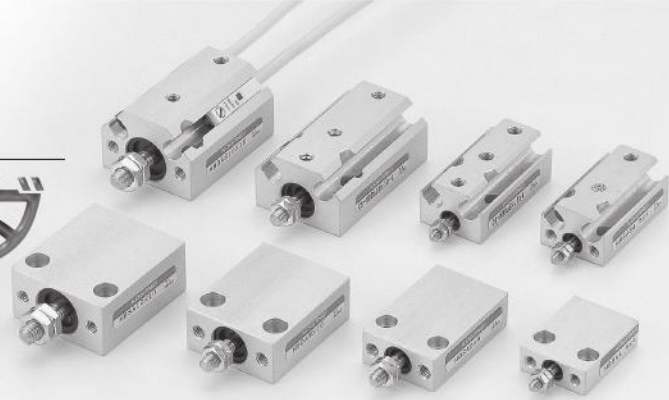
特長	2
取扱い要領と注意事項	3
複動形・押出単動形	
仕様一覧	4
注文記号	5
内部構造と各部名称	6
寸法図	7
クリーンシステム対応シリンダ	
仕様一覧	9
注文記号	10
内部構造と各部名称	11
寸法図	13
センサスイッチ	14

**⚠注意** ご使用になる前に後付ページの「安全上のご注意」を必ずお読みください。

ミニビット  
ロック  
マルチ  
ジグC  
ジグC  
ストローク  
ジグC  
低摩擦  
パーシック  
ペン  
スリム  
ツイン  
ポート  
ダイナ  
KSD  
ガイドジグ  
6~10  
ガイドジグ  
12~63  
ツイン  
ロッドφ6  
ツイン  
ロッドB  
アルファ  
ツイロッド  
アクシス  
シリンダ  
スライド  
ユニット  
ハイ  
マルチ  
ミニガイド  
スライダ  
ロッド  
スライダ  
Z  
スライダ  
GT  
ミニガイド  
テーブル  
ORV  
ORC  
φ10  
ORCA  
ORGA  
ORK  
ORC  
φ83,φ80  
ORW  
MRW  
ORB  
MRV  
MRC  
MRG  
MRB  
ORS  
MRS  
RAP  
RAT  
RAF  
RAN  
RAG  
RWT  
スイング  
ツイスト  
エアハンド  
Lハンド  
フラット形  
エアハンド  
三爪  
ハンド  
メカ  
ハンド  
ラバー  
ハンド  
MJC  
コンプラ  
イアンス  
コンプラ  
θレス  
SHM  
マイクロ  
SHM  
高速  
バルブ  
低速  
シリンダ  
リニア  
磁気  
ストローク  
センサ  
センサ  
スイッチ  
CJ  
CRE

さらに小形を極めた

# ミニビットシリンダ



省スペース取付け小形シリンダの代表マルチマウントシリンダをさらに小形化させました。

●全長：最大約**41%**短縮

●容積：最大約**67%**減少

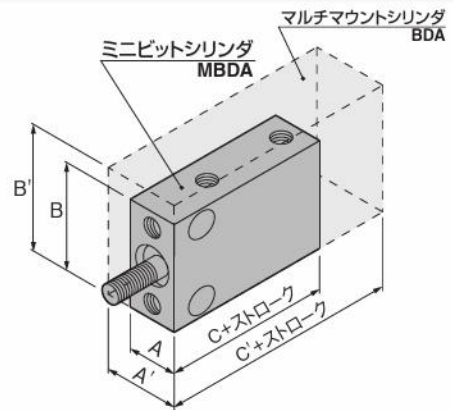
当社マルチマウントシリンダマグネットなしとの比較

外形寸法(マグネットなし)

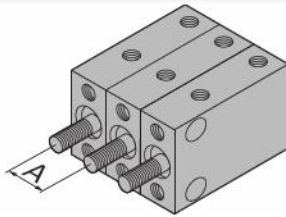
(mm)

内径	A (A')	B (B')	C (C')
4.5	6(—)	15(—)	16(—)
6	8(12)	17(20)	16.5(28)
8	10(—)	21(—)	16.5(—)
10	12(14)	23(24)	17(30)

( )内は、当社マルチマウントシリンダ(BDA)の寸法



## 短ピッチ取付



標準シリンダ使用時

内径	A
4.5	6
6	8
8	10
10	12

## クリーン仕様 クラス10<sup>注</sup>相当に対応



注：当社基準。集塵ポートより真空吸引した場合。詳細は12ページをご覧ください。

## バリエーション

シリンダ径	作動形式	ストローク(mm)						クリーン仕様	センサシリンダ	ロッド先端 ねじなし仕様
		4	6	8	10	15	20			
4.5	複動形	●	●	●	●	—	—	●	●	●
	押出単動形	●	●	●	—	—	—	—	●	●
6	複動形	●	●	●	●	●	—	●	●	—
	押出単動形	●	●	●	—	—	—	—	●	—
8	複動形	●	●	●	●	●	●	●	●	—
	押出単動形	●	●	●	—	—	—	—	●	—
10	複動形	●	●	●	●	●	●	●	●	—
	押出単動形	●	●	●	—	—	—	—	●	—

注：ミニビットシリンダは標準でNCU仕様です。

## ZE無接点センサスイッチ

●小形化

従来形全長22mmが15mmに(ZE235)

●応差は従来比1/2<sup>注</sup>

●最高感度位置、電気特性は従来形と変更なし

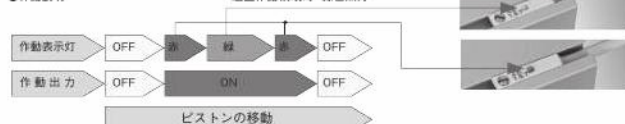
注：当社試験規格による

### 位置調整が簡単にできる2色発光センサスイッチ

適正作動領域がLEDインジケータの色によって判断可能！

●作動説明

適正作動領域時：緑色点灯



## 最適な継手とチューブを用意

ミニビットシリンダに最適な継手（ストレート・エルボ）とチューブ（非導電性・導電性）を用意しました。

詳細はTAC継手、チューブのページをご覧ください。



# 取扱い要領と注意事項

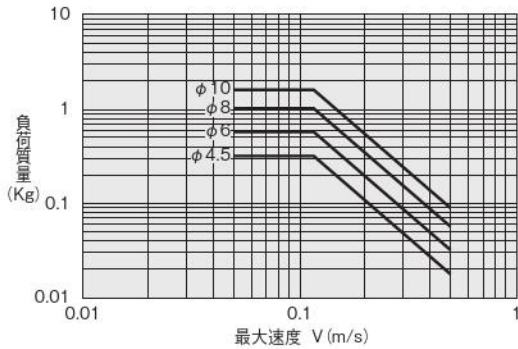


## 一般注意事項

### 許容運動エネルギー

慣性負荷を駆動させる場合には、許容値以下の運動エネルギーでシリンダを動作してください。

シリンダ径	mm	4.5	6	8	10
ピストン速度	m/s	0.05~0.5			
許容運動エネルギー	J	$2.23 \times 10^{-3}$	$3.96 \times 10^{-3}$	$7.04 \times 10^{-3}$	$10.9 \times 10^{-3}$



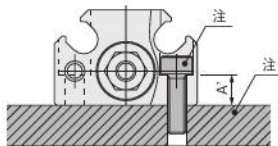
### 取付

ミニビットシリンダ取付け時のねじ締付けは、制限範囲のトルク値で適正に締付けてください。

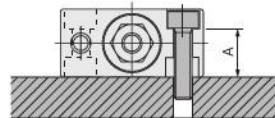
#### ●ミニビットシリンダの取付けについて

ミニビットシリンダは2方向からの取付けができます。

#### 1. ボディ通し穴による取付け センサシリンダ



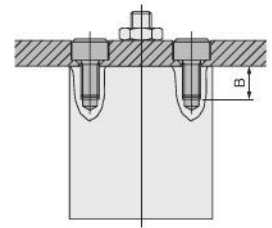
#### 標準シリンダ



(注: センサシリンダの取付け部材には磁性体を使用しないでください。)

形式	使用ボルト	最大締付けトルク N・m	A寸法	A'寸法
MB□A(S) 4.5	M2×0.4	0.27	3.8	2.5
MB□A(S) 6	M2×0.4	0.27	5.8	4
MB□A(S) 8	M2.5×0.45	0.58	7	4.5
MB□A(S) 10	M2.5×0.45	0.58	9	5.5

#### 2. 軸方向取付けねじによる取付け



形式	使用ボルト	最大締付けトルク N・m	B寸法
MB□A(S) 4.5	M2.5×0.45	0.32	3
MB□A(S) 6	M3×0.5	0.7	4
MB□A(S) 8	M3×0.5	0.7	4
MB□A(S) 10	M3×0.5	0.7	4

### 配管

- ミニビットシリンダに配管する前に、必ず配管内のフラッシング（圧縮空気の吹き流し）を十分に行なってください。配管作業中に発生した切り屑やシールテープ、錆などが混入すると、空気漏れなどの作動不良の原因となります。
- ミニビットシリンダに配管、継手類をねじ込む場合は、下記の適正締付けトルクで締付けてください。

接続ねじ	締付けトルク N・m
M3×0.5	0.7

### 空気源

- 使用流体は空気を使用し、それ以外の流体の場合は最寄りの当社営業所へご相談ください。
- シリンダに使用される空気は、劣化したコンプレッサ油などを含まない清浄な乾燥空気を使用してください。シリンダやバルブの近くにエアフィルタ(ろ過度40μm以下)を取り付けて、ドレンやゴミを取り除いてください。またエアフィルタのドレン抜きは定期的に行なってください。ドレンやゴミなどがシリンダ内に入ると作動不良の原因となります。

### 潤滑

無給油で使用できますが、給油をする場合には、タービン油1種(ISO VG32)相当品を使用してください。スピンドル油、マシン油の使用は避けてください。

### 雰囲気

水滴、油滴などがかかる場所で使用する時は、カバーなどで保護してください。

ミニビット  
ノック  
マルチ  
ジグC  
ジグC  
ストローク  
ジグC  
低摩擦  
パーシック  
ペン  
スリム  
ツイン  
ポート  
ダイナ  
KSD  
ガイドジグ  
6~10  
ガイドジグ  
12~63  
ツイン  
ロッドφ6  
ツイン  
ロッドB  
アルファ  
インロッド  
アクセス  
シリンダ  
スライド  
ユニット  
ハイ  
マルチ  
ミニガイド  
スライド  
ロッド  
スライド  
Z  
スライド  
GT  
ミニガイド  
テーブル  
ORV  
ORC  
φ10  
ORCA  
ORGA  
ORK  
ORC  
φ3,φ8  
ORW  
MRW  
ORB  
MRV  
MRC  
MRG  
MRB  
ORS  
MRS  
RAP  
RAT  
RAF  
RAN  
RAG  
RWT  
スイング  
ツイスト  
エアハンド  
Lハンド  
フラット形  
エアハンド  
三爪  
ハンド  
メカ  
ハンド  
ラバー  
ハンド  
MJC  
コンプラ  
イアンス  
コンプラ  
θレス  
SHM  
マイクロ  
SHM  
高速  
バルブ  
低速  
シリンダ  
リニア  
磁気  
ストローク  
センサ  
センサ  
スイッチ  
CJ  
CRE

# ミニビットシリンダ

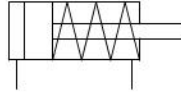
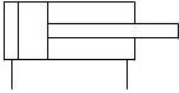
複動形、押出単動形



## 表示記号

● 複動形 (MBDA)

● 押出単動形 (MBSA)



## 仕様

項目	シリンダ径 mm	4.5				6				8				10			
		使用流体	空気														
使用圧力範囲 MPa		複動形		0.15 ~ 0.7								0.1 ~ 0.7					
		押出単動形		0.3 ~ 0.7								0.2 ~ 0.7					
保証耐圧力 MPa		1.05															
使用温度範囲 ℃		0 ~ 60															
使用速度範囲 mm/s		50 ~ 500															
クッション		なし															
給油		不要 (給油する場合はタービン油1種 (ISO VG32) 相当品)															
配管接続口径		M3															
ストローク公差 mm		+0.5 0															

## 推力

シリンダ径 mm	ピストンロッド径 mm	作動形式	作動方向	受圧面積 mm <sup>2</sup>	空気圧力 MPa						
					0.1	0.2	0.3	0.4	0.5	0.6	0.7
4.5	2	複動形	押側	15.9	—	3.2	4.8	6.4	8.0	9.5	11.1
			引側	12.8	—	2.6	3.8	5.1	6.4	7.7	9.0
		押出単動形		15.9	—	—	1.9	3.5	5.1	6.6	8.2
6	3	複動形	押側	28.2	—	5.6	8.5	11.3	14.1	16.9	19.7
			引側	21.2	—	4.2	6.4	8.5	10.6	12.7	14.8
		押出単動形		28.2	—	—	5.1	7.9	10.7	13.5	16.3
8	3	複動形	押側	50.3	—	10.1	15.1	20.1	25.2	30.2	35.2
			引側	43.2	—	8.6	13.0	17.3	21.6	25.9	30.2
		押出単動形		50.3	—	5.0	10.0	15.0	20.1	25.1	30.1
10	4	複動形	押側	78.5	7.9	15.7	23.6	31.4	39.3	47.1	55.0
			引側	65.9	6.6	13.2	19.8	26.4	33.0	39.5	46.1
		押出単動形		78.5	—	8.0	15.9	23.7	31.6	39.4	47.3

## スプリング戻り力 (単動形のみ)

シリンダ径 mm	シリンダの 状態	ストローク			
		4	6	8	10
4.5	ゼロストローク	2.04	1.59	1.13	—
	ストロークエンド	2.95	2.95	2.95	—
6	ゼロストローク	2.54	2.15	1.76	—
	ストロークエンド	3.43	3.43	3.43	—
8	ゼロストローク	3.76	3.07	2.39	1.71
	ストロークエンド	5.13	5.13	5.13	5.13
10	ゼロストローク	5.48	4.39	3.29	2.19
	ストロークエンド	7.74	7.74	7.74	7.74

## 作動形式・シリンダ径とストローク

作動形式	径	標準ストローク	
		mm	mm
複動形	4.5	4、6、8、10	
	6	4、6、8、10、15	
	8、10	4、6、8、10、15、20	
押出単動形	4.5	4、6、8	
	6	4、6、8	
	8	4、6、8、10	
	10	4、6、8、10	

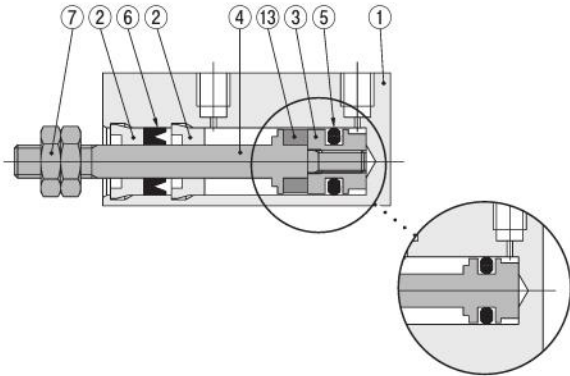


ミニ  
ビット  
ノック  
マルチ  
ジグ C  
ジグ C  
ストロー  
ジグ C  
低摩擦  
ベシック  
ペン  
スリム  
ツイ  
ポート  
ダイナ  
KSD  
ガイドジグ  
6~10  
ガイドジグ  
12~63  
ツイ  
ロッドφ6  
ツイ  
ロッドφ8  
アルファ  
ツイロッド  
アクシス  
シリンド  
スライ  
ユニット  
ハイ  
マルチ  
ミニ  
ガイド  
スライ  
ロッド  
スライ  
スライ  
GT  
ミニ  
ガイド  
テー  
ORV  
ORC  
φ10  
ORCA  
ORGA  
ORK  
ORC  
φ63 φ80  
ORW  
MRW  
ORB  
MRV  
MRC  
MRG  
MRB  
ORS  
MRS  
RAP  
RAT  
RAF  
RAN  
RAG  
RWT  
スイング  
ツイスト  
エア  
ハンド  
L  
ハンド  
フラット  
エア  
ハンド  
ミ  
爪  
ハンド  
メカ  
ハンド  
ラバ  
ハンド  
MJC  
コン  
プラ  
イ  
ア  
ン  
ス  
コン  
プラ  
θ  
レ  
ス  
SHM  
マイ  
クロ  
SHM  
高  
速  
バル  
ブ  
低  
速  
シリ  
ン  
ダ  
リ  
ニア  
磁  
気  
ス  
ト  
ロ  
ウ  
セ  
ン  
サ  
セ  
ン  
サ  
ス  
イ  
チ  
CJ  
CRE

## 内部構造図

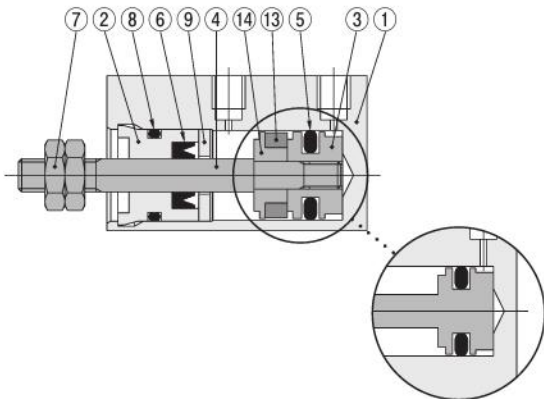
### ●複動形

#### MBDAS4.5・6



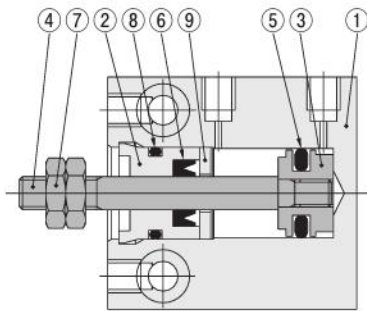
MBDA4.5・6

#### MBDAS8・10



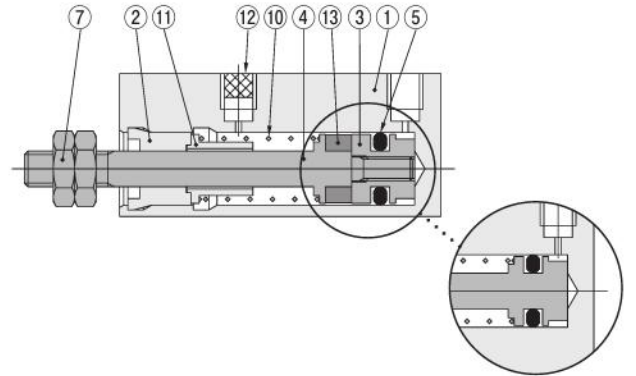
MBDA8

#### MBDA10



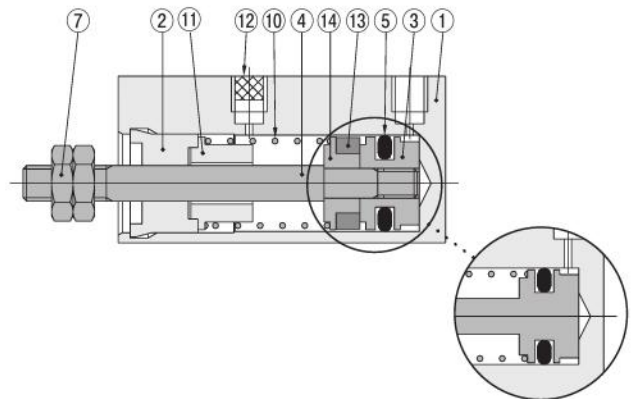
### ●押出単動形

#### MBSAS4.5・6



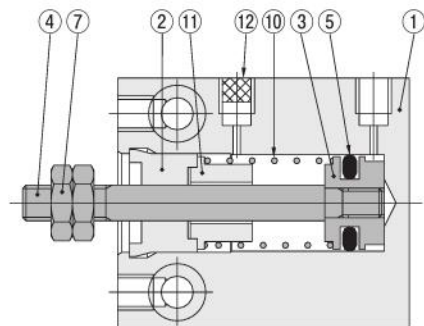
MBSA4.5・6

#### MBSAS8・10



MBSA8

#### MBSA10



## 各部名称と主要部材質

No	シリンダ径				
	名称	4.5	6	8	10
①	本体	アルミ合金(アルマイト処理)			
②	ロッドキャップ	含油樹脂ブッシュ(ポリアセタール樹脂)			
③	ピストン <sup>注</sup>	アルミ合金(特殊防錆処理)			
④	ピストンロッド	ステンレス鋼			
⑤	ピストンパッキン	合成ゴム(NBR)			
⑥	ロッドパッキン	合成ゴム(NBR)			
⑦	ロッド先端ナット	ステンレス鋼	軟鋼(ニッケルメッキ)		
⑧	Oリング	-		合成ゴム(NBR)	

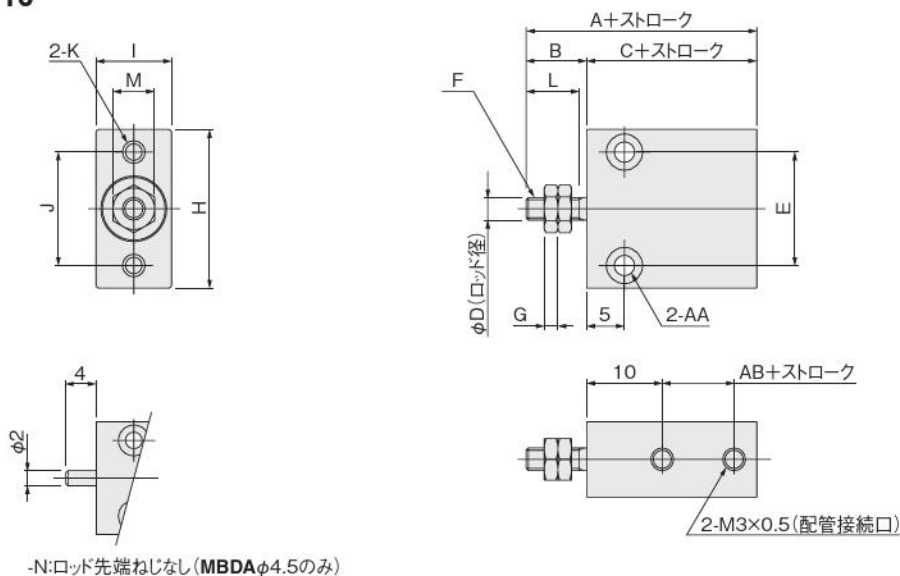
No	シリンダ径				
	名称	4.5	6	8	10
⑨	パッキンホルダ	-		アルミ合金(特殊防錆処理)	
⑩	スプリング	硬鋼(亜鉛メッキ)			
⑪	ストッパ	ステンレス鋼	アルミ合金(アルマイト処理)		
⑫	フィルタ	発泡金属			
⑬	マグネット	ネオジウム磁石			
⑭	サポート	-		アルミ合金(特殊防錆処理)	

注：MBDA4.5、6、8・MBSA4.5、6、8は材質がステンレス鋼でピストンロッド一体構造です。

寸法図 (mm)

●複動形 (標準シリンダ)

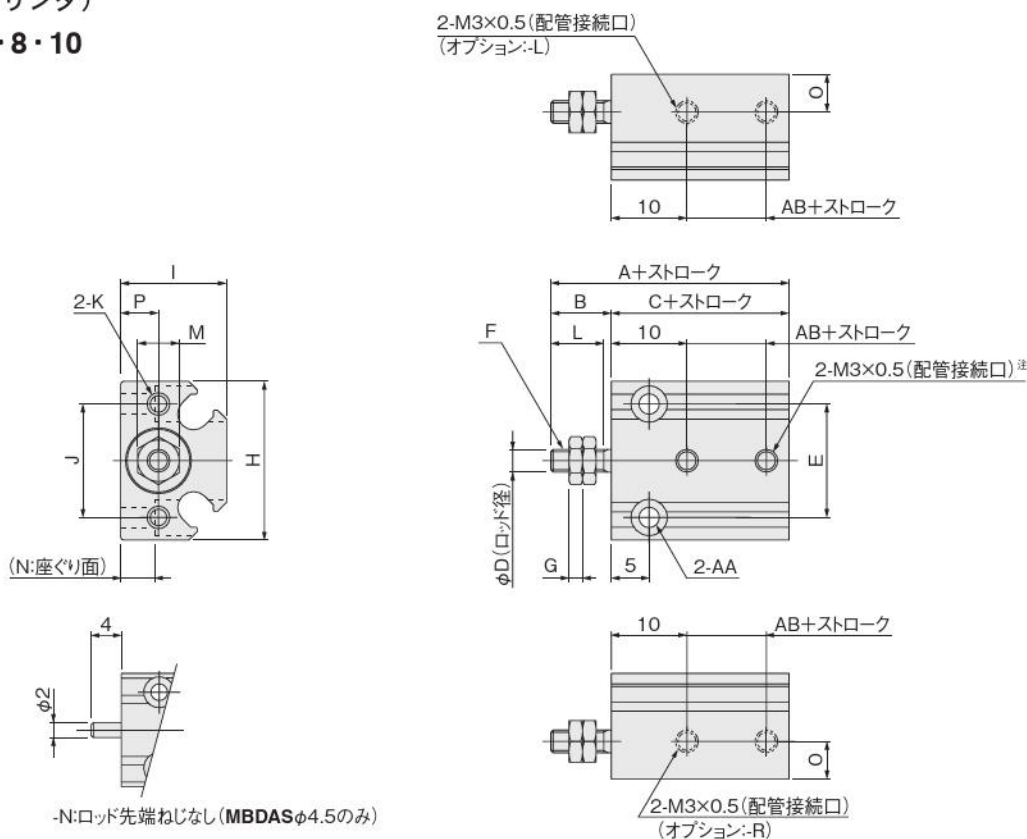
MBDA4.5・6・8・10



形式	記号	A	B	C	D	E	F	G	H	I	J	K	L	M	AA	AB
MBDA4.5		23	7	16	2	10	M2×0.4	1.6	15	6	10	M2.5×0.45 深さ3	6	4	φ2.2座ぐりφ4.1深さ2.2 (両側)	3
MBDA6		24.5	8	16.5	3	12	M3×0.5	1.8	17	8	12	M3×0.5 深さ4	7	5.5	φ2.2座ぐりφ4.1深さ2.2 (両側)	3.5
MBDA8		24.5	8	16.5	3	15	M3×0.5	1.8	21	10	15	M3×0.5 深さ4	7	5.5	φ2.7座ぐりφ4.8深さ3 (両側)	3.5
MBDA10		27	10	17	4	17	M4×0.7	2.4	23	12	17	M3×0.5 深さ4	9	7	φ2.7座ぐりφ4.8深さ3 (両側)	4

●複動形 (センサシリンダ)

MBDAS4.5・6・8・10



注：オプションの配管方向-R, -Lを選択した場合、標準配管接続口はプラグ付。

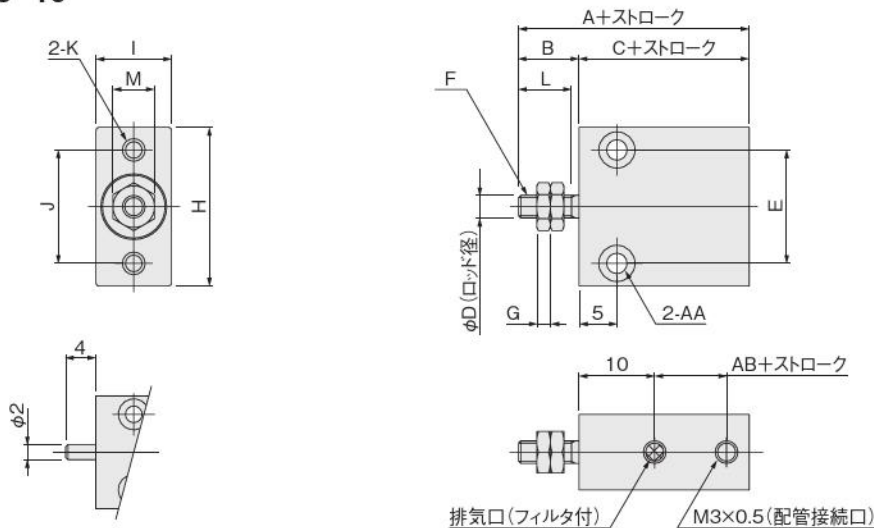
形式	記号	A	B	C	D	E	F	G	H	I	J	K	L	M	N	O	P	AA	AB
MBDAS4.5		27	7	20	2	10	M2×0.4	1.6	15	11	10	M2.5×0.45 深さ3	6	4	2.5	2.8	3	φ2.2座ぐりφ4.1深さ8.5	7
MBDAS6		28	8	20	3	12	M3×0.5	1.8	17	12	12	M3×0.5 深さ4	7	5.5	4	4	4	φ2.2座ぐりφ4.1深さ8	7
MBDAS8		27.5	8	19.5	3	15	M3×0.5	1.8	21	14	15	M3×0.5 深さ4	7	5.5	4.5	5	5	φ2.7座ぐりφ4.8深さ9.5	6.5
MBDAS10		30	10	20	4	17	M4×0.7	2.4	23	16	17	M3×0.5 深さ4	9	7	5.5	6	6	φ2.7座ぐりφ4.8深さ10.5	7

ミニ  
ピット  
ノック  
マルチ  
ジグC  
ジグC  
ストローク  
ジグC  
低摩擦  
パーシック  
ペン  
スリム  
ツイン  
ポート  
ダイナ  
KSD  
ガイドジグ  
6~10  
ガイドジグ  
12~63  
ツイン  
ロッドφ6  
ツイン  
ロッドB  
アルファ  
ツイロッド  
アクシス  
シリンダ  
スライド  
ユニット  
ハイ  
マルチ  
ミニガイド  
スライダ  
ロッド  
スライダ  
Z  
スライダ  
GT  
ミニガイド  
テーブル  
ORV  
ORC  
φ10  
ORCA  
ORGA  
ORK  
ORC  
φ83,φ80  
ORW  
MRW  
ORB  
MRV  
MRC  
MRG  
MRB  
ORS  
MRS  
RAP  
RAT  
RAF  
RAN  
RAG  
RWT  
スイング  
ツイスト  
エアハンド  
Lハンド  
フラット形  
エアハンド  
三爪  
ハンド  
メカ  
ハンド  
ラバー  
ハンド  
MJC  
コンプラ  
イアンス  
コンプラ  
θレス  
SHM  
マイクロ  
SHM  
高速  
バネバック  
低速  
シリンダ  
リニア  
磁気  
ストローク  
センサ  
センサ  
スイッチ  
CJ  
CRE

寸法図 (mm)

● 押出単動形 (標準シリンダ)

MBSA4.5・6・8・10

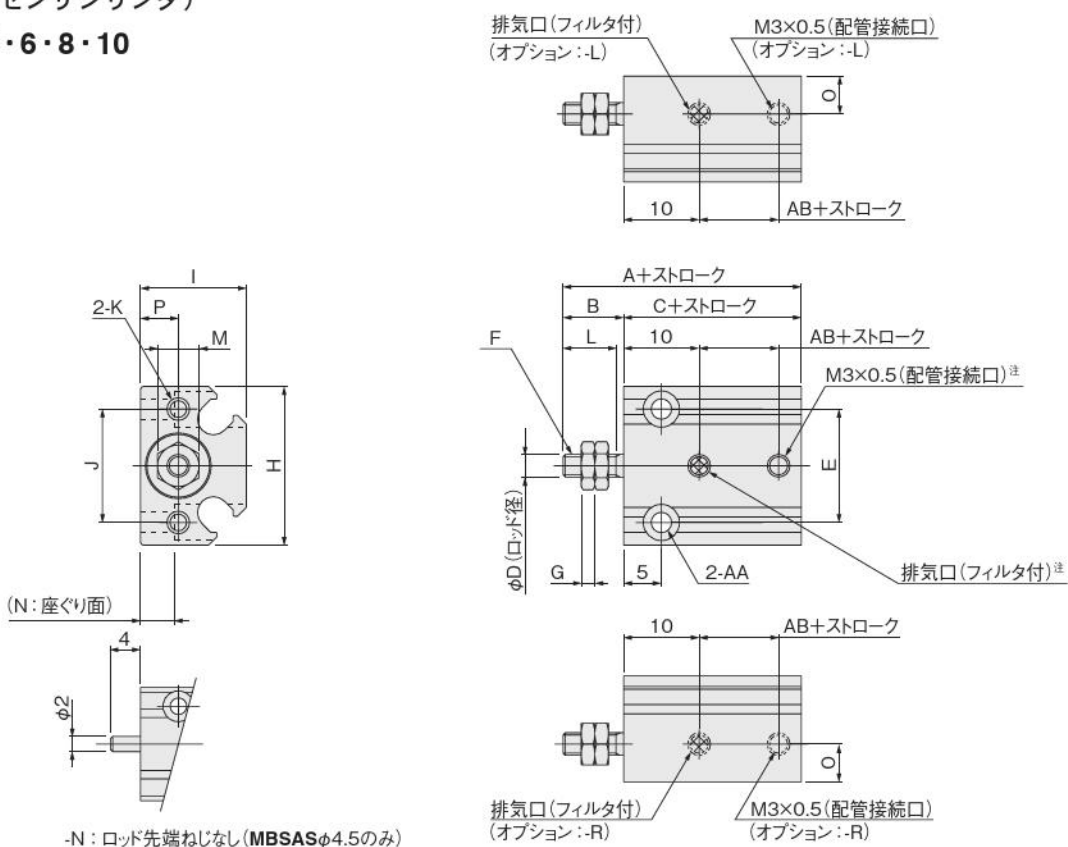


-N: ロッド先端ねじなし (MBSAφ4.5のみ)

形式	記号	A	B	C	D	E	F	G	H	I	J	K	L	M	AA	AB
MBSA4.5		25	7	18	2	10	M2×0.4	1.6	15	6	10	M2.5×0.45 深さ3	6	4	φ2.2座ぐりφ4.1深さ2.2 (両側)	5
MBSA6		26.5	8	18.5	3	12	M3×0.5	1.8	17	8	12	M3×0.5 深さ4	7	5.5	φ2.2座ぐりφ4.1深さ2.2 (両側)	5.5
MBSA8		26.5	8	18.5	3	15	M3×0.5	1.8	21	10	15	M3×0.5 深さ4	7	5.5	φ2.7座ぐりφ4.8深さ3 (両側)	5.5
MBSA10		29	10	19	4	17	M4×0.7	2.4	23	12	17	M3×0.5 深さ4	9	7	φ2.7座ぐりφ4.8深さ3 (両側)	6

● 押出単動形 (センサシリンダ)

MBSAS4.5・6・8・10



-N: ロッド先端ねじなし (MBSASφ4.5のみ)

注: オプションの配管方向-R、-Lを選択した場合、標準配管接続口と排気口はプラグ付。

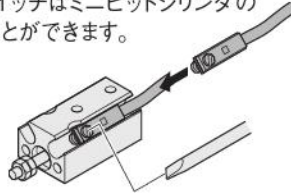
形式	記号	A	B	C	D	E	F	G	H	I	J	K	L	M	N	O	P	AA	AB
MBSAS4.5		29	7	22	2	10	M2×0.4	1.6	15	11	10	M2.5×0.45 深さ3	6	4	2.5	2.8	3	φ2.2座ぐりφ4.1深さ8.5	9
MBSAS6		30	8	22	3	12	M3×0.5	1.8	17	12	12	M3×0.5 深さ4	7	5.5	4	4	4	φ2.2座ぐりφ4.1深さ8	9
MBSAS8		29.5	8	21.5	3	15	M3×0.5	1.8	21	14	15	M3×0.5 深さ4	7	5.5	4.5	5	5	φ2.7座ぐりφ4.8深さ9.5	8.5
MBSAS10		32	10	22	4	17	M4×0.7	2.4	23	16	17	M3×0.5 深さ4	9	7	5.5	6	6	φ2.7座ぐりφ4.8深さ10.5	9

# センサスイッチ

## 無接点タイプ

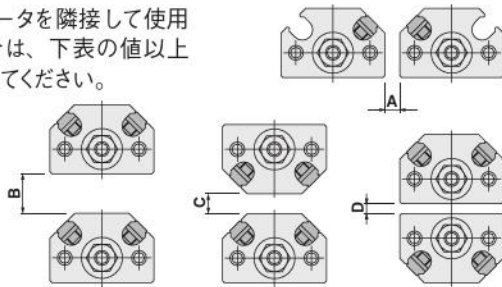
### センサスイッチの移動要領

- 止めねじをゆるめると、センサスイッチはミニビットシリンダのスイッチ取付溝にそって移動することができます。
- 止めねじの締め付けトルクは 0.1N・m～0.2N・m 程度にしてください。



### センサスイッチを接近して取り付ける場合

アクチュエータを隣接して使用される場合は、下表の値以上にて使用してください。



#### ●無接点タイプ

径	項目	A	B	C	D
4.5		2	6	1	2
6		4	9	5	3
8		3	8	4	2
10		2	8	4	1

#### ●2色発光無接点タイプ

径	項目	A	B	C	D
4.5		6	12	6	7
6		6	12	8	7
8		6	8	8	7
10		6	8	8	8

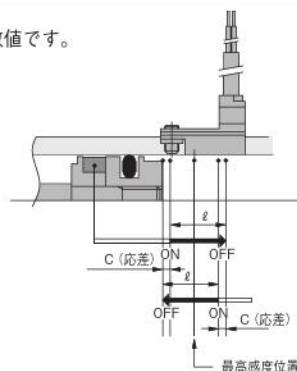
### センサスイッチの作動範囲・応差・最高感度位置

- 作動範囲：ℓ  
ピストンが移動してセンサスイッチがONしてから、さらにピストンが同方向に移動して、OFFするまでの範囲をいいます。
- 応差：C  
ピストンが移動してセンサスイッチがONした位置から、ピストンを逆方向に移動して、OFFするまでの距離をいいます。
- 無接点タイプ・2色発光無接点タイプ

項目 径 4.5 6 8 10

項目	径	4.5	6	8	10
作動範囲：ℓ		1.6～2.8	1.8～3.0	1.8～3.0	2.0～3.2
応差：C		0.2以下			
最高感度位置注		6			

備考：上表は参考値です。注：リード線の反対側端面からの数値です。



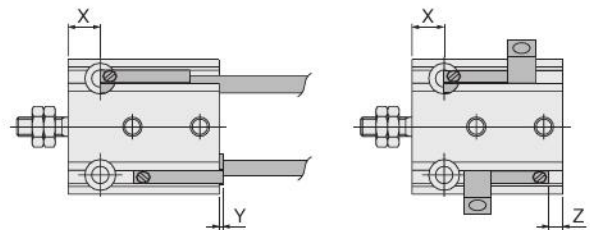
### センサスイッチ使用可能最小シリンダストローク

#### ●無接点タイプ・2色発光無接点タイプ

項目	径	4.5	6	8	10
1個取付		1.5			
2個取付		3			

### ストロークエンド検出センサスイッチ取付位置

センサスイッチを下図の位置(表中の数値は参考値)に取り付けると、ストロークエンドでマグネットがセンサスイッチの最高感度位置になります。



#### ●無接点タイプ・2色発光無接点タイプ

項目	径	4.5	6	8	10
複動形	X	6	5.5	5	5
	Y	1.5	1	1.5	1
	Z	2	2	2	2.5
押出単動形	X	8	7.5	7	7
	Y	1.5	1	1.5	1
	Z	2	2	2	2.5
CS仕様	X	10	9.5	9	9
	Y	1.5	1	1.5	1
	Z	2	2	2	2.5

### 注文記号



センサスイッチ形式	線数	電圧	リード線出し
ZE135:無接点タイプ	2線式	DC10～28V	リード線横出し
ZE155:無接点タイプ	3線式	DC4.5～28V	リード線横出し
ZE175:無接点タイプ	3線式	DC5～28V	リード線横出し
ZE235:無接点タイプ	2線式	DC10～28V	リード線上出し
ZE255:無接点タイプ	3線式	DC4.5～28V	リード線上出し
ZE275:無接点タイプ	3線式	DC5～28V	リード線上出し
ZE137:2色発光無接点タイプ	2線式	DC10～28V	リード線横出し
ZE157:PNP出力2色発光無接点タイプ	3線式	DC4.5～28V	リード線横出し
ZE177:PNP出力2色発光無接点タイプ	3線式	DC4.5～28V	リード線横出し
ZE237:2色発光無接点タイプ	2線式	DC10～28V	リード線上出し
ZE257:PNP出力2色発光無接点タイプ	3線式	DC4.5～28V	リード線上出し
ZE277:PNP出力2色発光無接点タイプ	3線式	DC4.5～28V	リード線上出し