



MICRO EJECTORS ME SERIES

マイクロエジェクタ

MEシリーズ

INDEX

RoHS指令規制物質対応製品

ME03・ME05・ME07シリーズ	
仕様	896
注文記号	897
作動原理と各部の名称	898
表示記号・質量	899
ME03寸法図	900
ME05寸法図	901
ME07寸法図	903
電子式真空スイッチ寸法図	905
取扱い要領と注意事項	906
ME12・ME25・ME60シリーズ	
仕様	909
注文記号・作動原理と各部の名称	910
空気消費量と到達真空度・真空側流量	911
ME12寸法図	912
ME25・ME60寸法図	913
取扱い要領と注意事項	914
真空到達時間・真空破壊時間	915



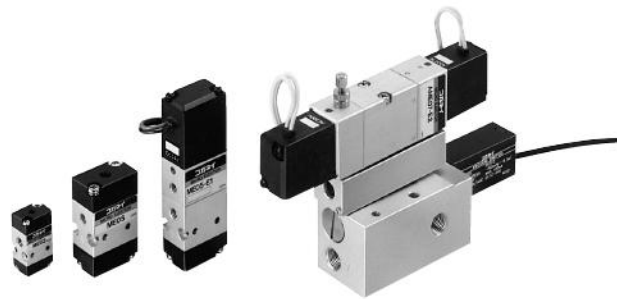
注意

ご使用になる前に後付ページの「安全上のご注意」を必ずお読みください。

CMZ・FRZ
小形FR
マルチ
マニホールドR
大形F.R.L.
サブライン
クーラセルータ
ドレンF
圧力計
膜式ドライヤ
チヨープ
インラインF
QJレギュレータ
小形精密R
ステンレスR
精密ステンレスR
雷一空R
DTコンプレッサ
QJスタンダードミニ
QJスタンダードSUS
QJロータリ
TAC継手
QJS
QJSダイヤル付
スロットルバルブ
ハンドバルブ
ストップ弁付QJ
チェックバルブ
パワーレギュレータ
コネクタ
サブライジョイント
チューブ
圧カスイッチ
流量センサ
多チャンネルMSU
ショックアブソーバ
ハイドロC・R
IB-Flow
スピードコントローラ
マフラ・エキゾスト
コンバータ・プリータ
ホルダ&コラム
インジケータ
ブラチェーン
真空バルブU
インラインエジェクタ
エジェクタME
エジェクタFME
エジェクタ多段
バキュームパッド
真空R
真空(付)用シリンダ
非接触
真空Pユニット
吸着UVYP
DT真空ポンプ
ピュアプロセス
フッ素ポンプ

マイクロエジェクタ

ME03・ME05・ME07



仕様

項目	基本形式	ME03 □ME03-E1	ME05 □ME05-E1	AME05-E2	ME07 □ME07-E1	AME07-E2		
使用流体		空気						
使用圧力範囲	MPa	0.1~0.6	0.1~0.6	0.2~0.6	0.1~0.6	0.2~0.6		
保証耐圧力	MPa	1.03						
使用温度範囲 (雰囲気および流体)	℃	電磁弁なし 0~50 (凍結なきこと) 電磁弁付 5~50						
ノズル径	mm	0.3		0.5		0.7		
到達真空度 ^{注1}	kPa	-80				-86.7		
真空側流量 ^{注1}	L/min (ANR)	3.0		6.3		12.5		
圧縮空気消費量 ^{注1}	L/min (ANR)	4.5		11.5		23.0		
給油		不可						
フィルタろ過度	μm	30 (マニホールドのみ)						
配管接続口径 ^{注2}	真空発生ポート	M5×0.8		M5×0.8		Rc1/8		
	圧縮空気供給ポート	M3×0.5		M5×0.8	Rc1/8	M5×0.8 Rc1/8		
取付方向		自由						
主弁仕様	作動方式	直接作動						
	ポジション数・ポート数	2ポジション・2ポート						
	弁機能	常時閉 (NC標準) および常時開 (NOオプション)						
	有効断面積	mm ²	0.2		0.6		0.8	
	耐衝撃	配管方向	m/s ²	1372.9		1372.9		1372.9
		軸方向	m/s ²	588.4		117.7		147.1
手動ボタン		ノンロック形 (標準) ノンロック形 (標準) およびロック突出形 (オプション)						

注1: 空気圧力0.5MPa時の値 (目安) です。詳細については905ページをご覧ください。
 注2: 詳細については配管接続口径の表をご覧ください。

電気仕様

項目	マイクロエジェクタ基本形式	定格電圧			
		DC12V	DC24V	AC100V	AC200V
方式	サージ対策用 フライホイールダイオード内蔵	シェーディング方式			
使用電圧範囲	V	10.8~13.2 (12±10%)	21.6~26.4 (24±10%)	90~132 (100±30%)	180~264 (200±30%)
電流値 (定格電圧 印加時)	周波数	Hz	—	50 60	50 60
	起動	mA (r.m.s.)	—	36 32	18 16
励磁 (LEDインジケータ付の場合)	130	70	65	24	20
	(140)	(80)	(75)	12	10
許容回路漏れ電流値	mA	15	5	4	2
絶縁抵抗	MΩ	100以上			
結線方式と リード線長さ	標準	グロメット式: 300mm			
	オプション	プラグコネクタ式: 300mm、オーダーメイド (1L:1000mm 3L:3000mm)			
リード線の色		茶色 (+) 黒色 (-)	赤色 (+) 黒色 (-)	黄色	白色
LEDインジケータ (オプション) の色		赤色		黄色	緑色
サージ対策 (標準装備)		フライホイールダイオード		バリスタ	

注: ME03-E1はDC5V、6Vも製作可能です。納期については最寄りの当社営業所へご相談ください。

電子式真空スイッチ仕様

項目	形式	PS310E	
使用流体		空気または非腐食性気体	
使用温度範囲	℃	-10~60 (凍結なきこと)	
使用湿度範囲	%RH	35~95	
使用圧力範囲	kPa	0~-98	
保証耐圧力	MPa	0.2	
圧力設定範囲	kPa	-9.8~-98	
応差 ^注	%	2~9	
繰返し精度		±3% FS以下 (0~50℃)	
電気的仕様	動作方式	NPNオープンコレクタ出力、NOタイプ (設定圧力以下にて出力ON)	
	使用電圧範囲DCV	12~24±10% (リップルVp-p10%以下)	
	閉開容量	DC30V・100mA以下 (内部電圧降下負荷電流100mAにて1V以下、16mAにて0.4V以下)	
	消費電流 mA MAX.	20	
機械的特性	絶縁抵抗	MΩ	100以上 (DC500Vメガ、充電部一括とケース間)
	サージ対策		ツェナーダイオード (標準装備)
	耐衝撃	m/s ²	1000 XYZ各方向3回 (非通電)
	耐振動		10~55Hz (複振幅1.5mm) または 98.1m/s ² (XYZ軸各2時間MAX.)
動作表示灯		ON時LEDインジケータ点灯	
引き出し線		ビニルキャプタイヤ: 0.14SQ×3芯×500mm (全長)	
取付方向		自由	
材質 (本体カバー)		樹脂	

注: 設定圧力-86.7kPa時の値です。

配管接続口径

基本形式	配管接続口径	
	真空発生ポート	圧縮空気供給ポート
ME03, ME03-E1	M5×0.8	M3×0.5
ME05, ME05-E1		
ME07, ME07-E1	Rc1/8	M5×0.8
ME03M□A	M5×0.8	Rc1/8
ME05M□A, ME05M□AS	M5×0.8	Rc1/8
ME07M□A, ME07M□AS		Rc1/8

マイクロエジェクタ注文記号

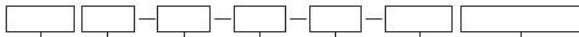
●マイクロエジェクタ単体(電磁弁なし)

ME

本体形式 ノズル径： 真空側最大流量
 03 — φ0.3： 3.0 L/min (ANR)
 05 — φ0.5： 6.3 L/min (ANR)
 07 — φ0.7： 12.5 L/min (ANR)

マイクロエジェクタ

●電磁弁付マイクロエジェクタ



電圧
 DC12V (□ME03-E1のみ)
 DC24V
 AC100V (□ME05・07のみ)
 AC200V (□ME05・07のみ)

ソレノイド
 無記入 — グロメット
 PSL^{注2} — ストレートコネクタ
 (LEDインジケータ付)
 PLL^{注2} — エルコネクタ
 (LEDインジケータ付)

手動ボタン
 無記入 — ノンロック形
 83 — ロック突出形 (□ME05・07のみ)

電磁弁機能^{注1}
 無記入 — 常時閉 (NC)
 11 — 常時開 (NO)

電磁弁仕様
 E1 — 供給エア制御用シングル電磁弁付
 E2 — 供給エア・真空破壊エア制御用ツイン電磁弁付 (AME05-07のみ)

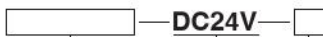
本体形式 ノズル径： 真空側最大流量
 03 — φ0.3： 3.0 L/min (ANR)
 05 — φ0.5： 6.3 L/min (ANR)
 07 — φ0.7： 12.5 L/min (ANR)

マイクロエジェクタ

ME — 単体用
 AME — マニホールド取付用

注1： 供給エア制御用電磁弁のみ。真空破壊エア制御用電磁弁は常時閉 (NC) のみ。
 2： プラグコネクタ式にはオーダーメイドとして、リード線長さ、1L：1000mm、3L：3000mmのものが用意されています。

電子式真空スイッチ注文記号

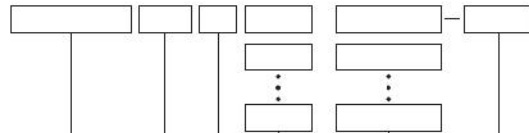


リード線長さ
 無記入 — 500mm
 L — 2000mm

DC12~24V用スイッチ

電子式真空スイッチ
 PS310 — 本体のみ
 PS310E — AS形マニホールド取付用 (ガスケット、スプリングピン付)
 PS310E-01 — 単体取付用 (R1/8おねじ仕様)

マニホールド注文記号



電子式真空スイッチの有無
 無記入 — 真空スイッチなし
 E — 真空スイッチ付^{注3}
 (AS形マニホールドのみ)

取付マイクロエジェクタ形式^{注2}
 AME03-E1 - ○ ○ ○ ○ ○
 AME05-E1 - ○ ○ ○ ○ ○
 AME07-E1 - ○ ○ ○ ○ ○

ステーション
 (真空発生ポートを手前にして左からのマイクロエジェクタ取付位置)

stn.1 — 1番目
 stn.2 — 2番目
 ……
 stn.5 — 5番目

マニホールド形式
 A — A形マニホールド (P, Vマニホールド)
 AS — AS形マニホールド
 (真空スイッチ取付用P, Vマニホールド
 ME05M・ME07Mのみ)

連数^{注1}
 1 — 1連
 2 — 2連
 ……
 5 — 5連

マニホールド基本形式
 ME03M — AME03-E1取付用
 ME05M — AME05-E1取付用
 ME07M — AME07-E1取付用

注1： 6連以上のマニホールドは特殊仕様となります。詳しい仕様、寸法および納期、価格につきましては最寄りの当社営業所へお問い合わせください。
 2： 取り付けるマイクロエジェクタのオプションはマイクロエジェクタ注文記号例をご覧ください。また、ステーションにマイクロエジェクタを取り付けずにブロックプレートで閉止するときは-BPと記入してください。
 3： 電子式真空スイッチにはオーダーメイドとして、リード線長さ2000mmのものが用意されています。

アディショナルパーツ (別売部品)

●ブロックプレート (5個入り)

ME MA-BP

03 — ME03M用
 05 — ME05M用
 07 — ME07M用

●交換用フィルタ (5個入り)

ME MA-F

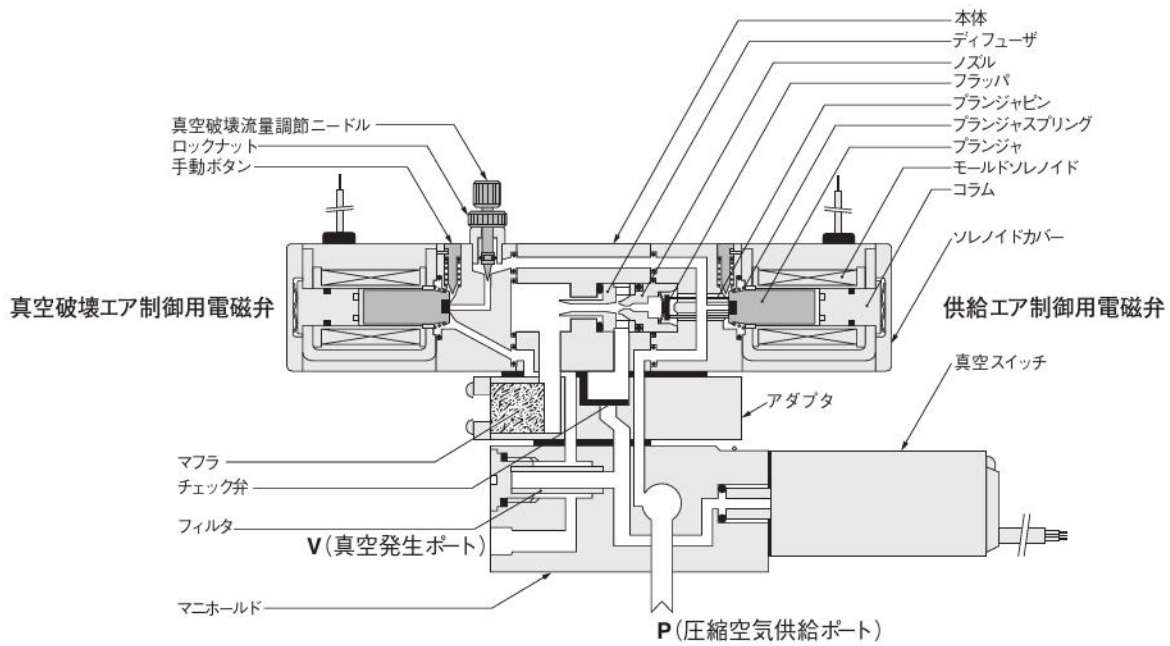
03 — ME03M用
 05 — ME05M用
 07 — ME07M用

CMZ-PRZ
小形FR
マルチ
マニホールドR
大形F.R.L.
サブライン
クールセルータ
ドレンF
圧力計
膜式ドライヤ
チューブライナ
インラインF
QJレギュレータ
小形精密R
ステンレスR
精密ステンレスR
電一空R
DTコンプレッサ
QJスタンダードミニ
QJスタンダードSUS
QJロータリ
TAC継手
QJS
QJSダイヤル付
スロットバルブ
ハンドバルブ
ストップ弁付QJ
チェックバルブ
パワーレギュレータ
コネクタ
サブライジョイント
チューブ
圧力スイッチ
流量センサ
多チャネルMSU
ショックアブソーバ
ハイドロC・R
iB-Flow
スピードコントローラ
マフラ・エキゾスト
コンピュータプリーダ
ホルダ&コラム
インジケータ
ブラチェーン
真空バルブU
インラインエジェクタ
エジェクタME
エジェクタFME
エジェクタ多段
バキュームパッド
真空R
真空(下)シリンドラ
非接触
真空Pユニット
吸着UVYP
DT真空ポンプ
ピュアプロセス
フッ素ポンプ

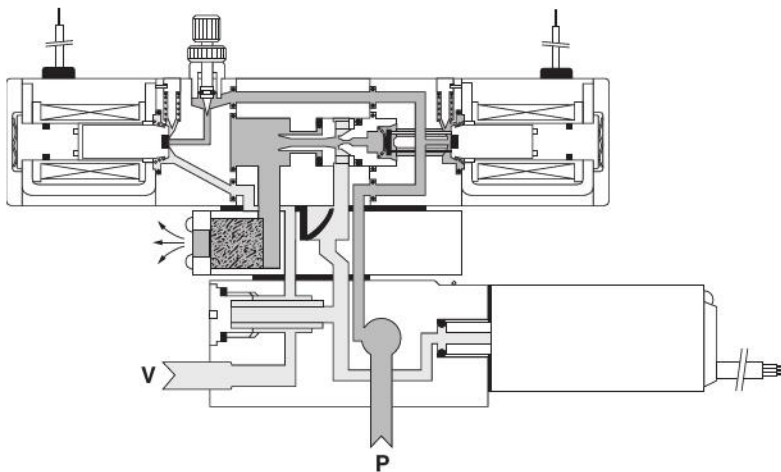
CMZ
FRZ
小形FR
マルチ
マニホールドR
大形F.R.L.
サブライン
クールセレータ
ドレンF
圧力計
膜式ドライヤ
モジュラライヤ
インラインF
QJレギュラ
小形精密R
ステンレスR
精密ステンレスR
電一空R
DTコンプレッサ
QJスタンダードミニ
QJスタンダードSUS
QJロータリ
TAC継手
QJS
QJSダイヤル付
スポットバルブ
ハンドバルブ
ストップ弁付QJ
チェックバルブ
パワーレギュレータ
コネクタ
サプライジョイント
チューブ
圧力スイッチ
流量センサ
マルチパスMSU
シラックアブソーバ
ハイドロC・R
iB-Flow
スピードコントロール
マフラエキゾースト
コンバータブリーダ
ホルダ&コラム
インジケータ
ブラチェーン
真空バルブU
インラインエジェクタ
エジェクタME
エジェクタFME
エジェクタ多段
バキュームパッド
真空R
真空Pユニット
吸着UVYP
DT真空ポンプ
ピュアプロセス
フッ素ポンプ

作動原理と各部の名称

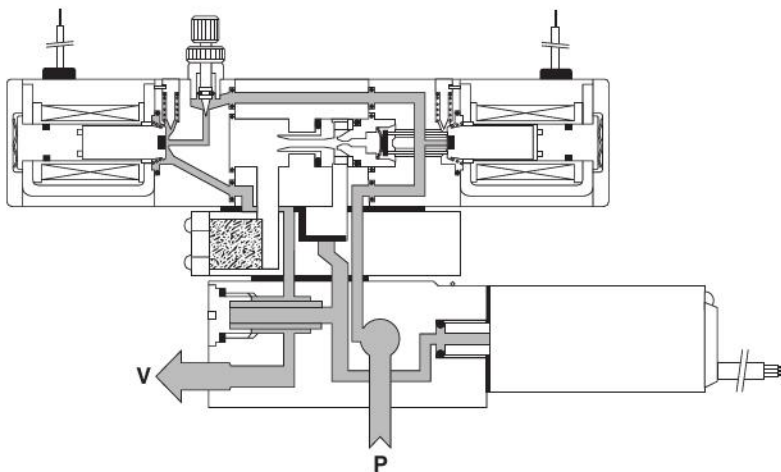
●非通電時



●供給エア制御用電磁弁通電時 (真空発生)



●真空破壊エア制御用電磁弁通電時



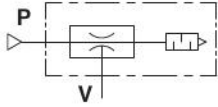
主要部材質

名称	材質	
マイクロエジェクタ	本体	アルミ合金(アルマイト)
	アダプタ	
	ノズル、ディフューザ	黄銅
	Oリング	合成ゴム(NBR)
	ガスケット	
マニホールド	プランジャ	電磁ステンレス
	コラム	
	本体	アルミ合金(アルマイト)
真空Pユニット	バックン	合成ゴム(NBR)
	フィルタ	樹脂(PVF)
	ブロックプレート	軟鋼(ニッケルめっき)

表示記号

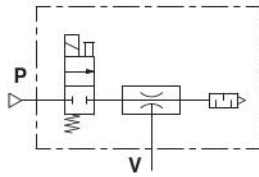
単体

●ME03 ●ME05 ●ME07



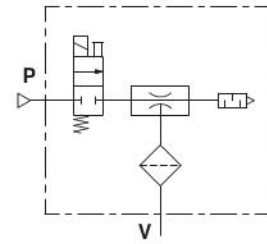
シングル電磁弁付

●ME03-E1 ●ME05-E1 ●ME07-E1



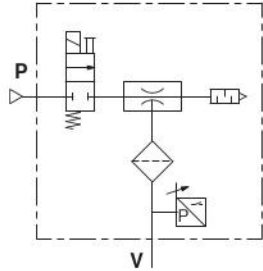
シングル電磁弁付

●AME03-E1 ●AME05-E1 ●AME07-E1
(マニホールド取付状態)



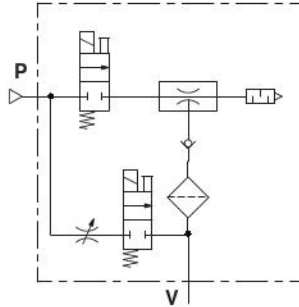
真空スイッチ付シングル電磁弁付

●AME05-E1-□-E ●AME07-E1-□-E
(AS形マニホールド取付状態)



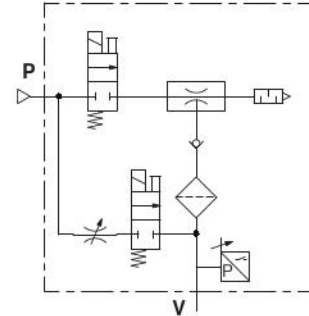
ツイン電磁弁付

●AME05-E2 ●AME07-E2
(マニホールド取付状態)



真空スイッチ付ツイン電磁弁付

●AME05-E2-□-E ●AME07-E2-□-E
(AS形マニホールド取付状態)



質量

●マイクロエジェクタ

項目	基本形式	g		
		ME03	ME05	ME07
電磁弁なし		9	34	52
シングル電磁弁付 ME□-E1		24	80	103

●電子式真空スイッチ

PS310E (AS形マニホールド取付用) ……21g
PS310E-01 (単体取付用) ……38g

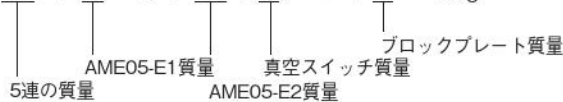
●マニホールド

項目	形式	g				
		ME03	ME05		ME07	
		ME03M□A	ME05M□A	ME05M□AS	ME07M□A	ME07M□AS
連数別 マニホールド本体質量	1連	26	62	81	120	148
	2連	49	118	154	237	292
	3連	64	156	202	313	385
	4連	80	193	251	389	478
	5連	95	231	299	465	571
加算質量	シングル電磁弁付 -AME□-E1	25	83		108	
	ツイン電磁弁付 -AME□-E2	—	167		216	
	電子式真空スイッチ付 -E	—	—	21	—	21
	ブロックプレート -BP	2	6		13	

計算例：ME05M5AS stn.1~2-AME05-E1

stn.3~4-AME05-E2-E

stn.5 -BPの質量は、 $299 + (83 \times 2) + (167 + 21) \times 2 + 6 = 847g$



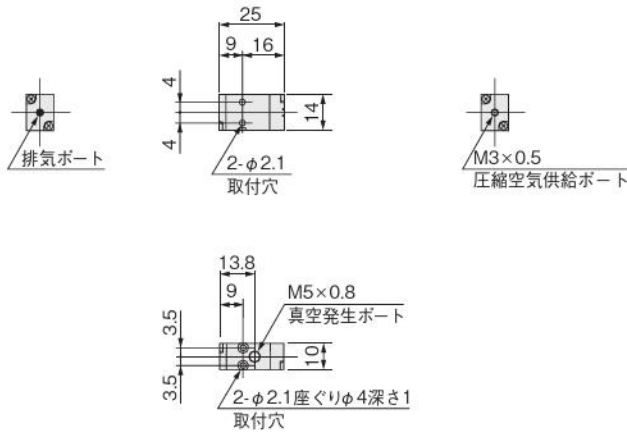
CMZ-
FRZ
小形 FR
マルチ
マニホールドR
大形 F.R.L.
サブ
ライン
クール
セルータ
ドレンF
圧力計
膜式
ドライブ
チューブ
ドライブ
イン
ラインF
QJ
レギュレータ
小形
精密R
ステン
レスR
精密ステン
レスR
電一空
R
DT コン
プレッサ
QJスタン
ダードミニ
QJスタン
ダードSUS
QJ
ロータリ
TAC
継手
QJS
QJS
ダイヤル付
スロットル
バルブ
ハンド
バルブ
ストップ
弁付 QJ
チェック
バルブ
パワーレ
ギュレータ
コネクタ
サブライ
ジョイント
チューブ
圧力
スイッチ
流量
センサ
多チャンネル
MSU
ショック
アブソーバ
ハイドロ
C-R
IB-
Flow
スピード
コントロー
ラ
マフラ
イキスト
コンバータ
ブリーダ
ホルダ
&コラム
インジ
ケータ
ブラ
チェーン
真空
バルブU
インライン
エジェクタ
エジェクタ
ME
エジェクタ
FME
エジェクタ
多段
バキューム
パッド
真空R
真空(付)用
シリンダ
非接触
真空P
ユニット
吸着U
VYP
DT 真空
ポンプ
ピュア
フロセス
フッ素
ポンプ

CMZ
FRZ
小形FR
マルチ
マニ
ールドR
大形
F.R.L.
サブ
ライン
クール
セルータ
ドレンF
圧力計
膜式
ドライヤ
チューブ
ドライヤ
イン
ラインF
QJ
レギュレータ
小形
精密R
ステン
レスR
精密ステ
ンレスR
電一空
R
DTコン
プレッサ
QJスタン
ダードミニ
QJスタン
ダードSUS
QJ
ロータリ
TAC
継手
QJS
QJS
ダイヤル付
スポット
バルブ
ハンド
バルブ
ストップ
弁付QJ
チェック
バルブ
パワーレ
ギュレータ
コネクタ
サプライ
ジョイント
チューブ
圧力
スイッチ
流量
センサ
マルチ
チャンネル
MSU
シヨック
アブソーバ
ハイドロ
C・R
iB-
Flow
スピード
コントローラ
マフラ-
エキゾースト
コンポネン
プリーダ
ホルダ
&コラム
インジ
ケータ
ブラ
チェーン
真空
バルブU
インライン
エジェクタ
エジェクタ
ME
エジェクタ
FME
エジェクタ
多段
バキューム
パッド
真空R
真空P
ユニット
吸着U
VYP
DT真空
ポンプ
ピュア
プロセス
フッ素
ポンプ

ME03寸法図 (mm)

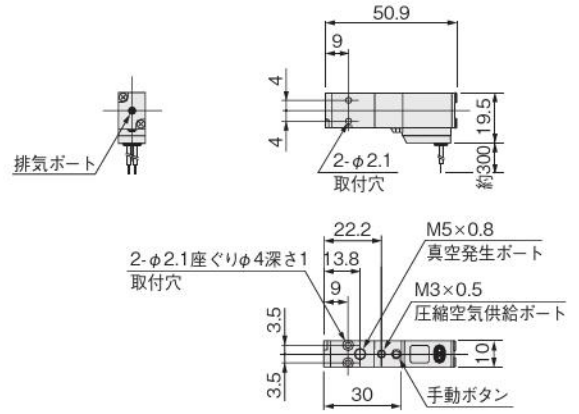
ME03

単体



ME03-E1

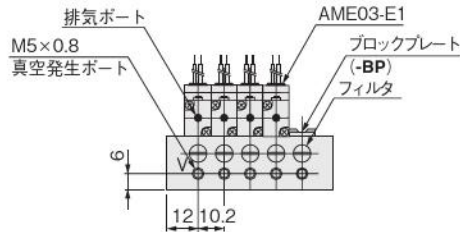
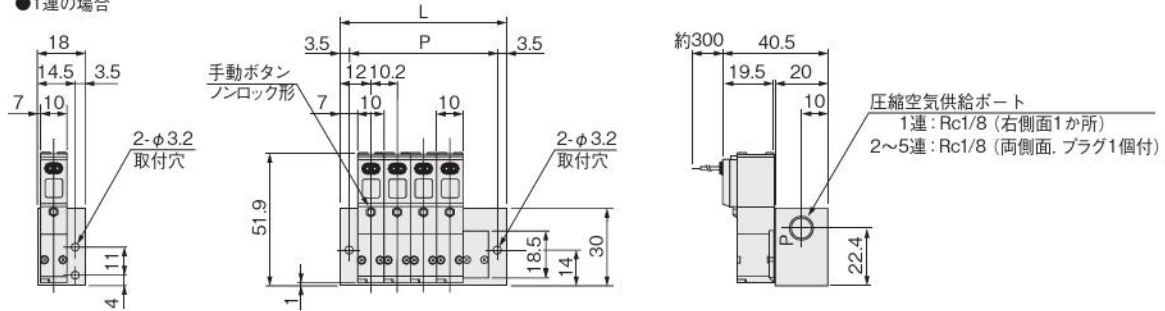
電磁弁付



ME03M□A

A形マニホールド

●1連の場合



連数別寸法

形式	L	P
ME03M2A	34.2	27.2
3A	44.4	37.4
4A	54.6	47.6
5A	64.8	57.8

オプション

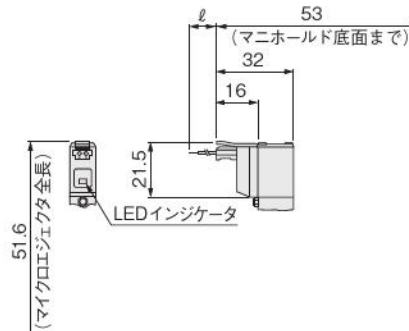
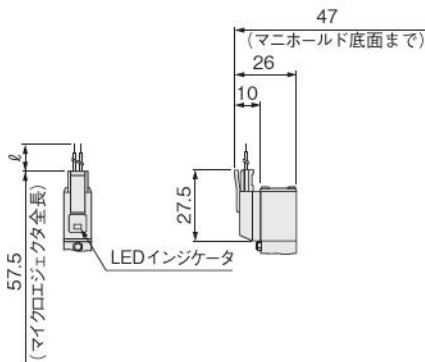
●ストレートコネクタ付ソレノイド: -PSL

●エルコネクタ付ソレノイド: -PLL

●リード線長さℓ -PSL, -PLL: 300

オーダーメイド: 1L; 1000

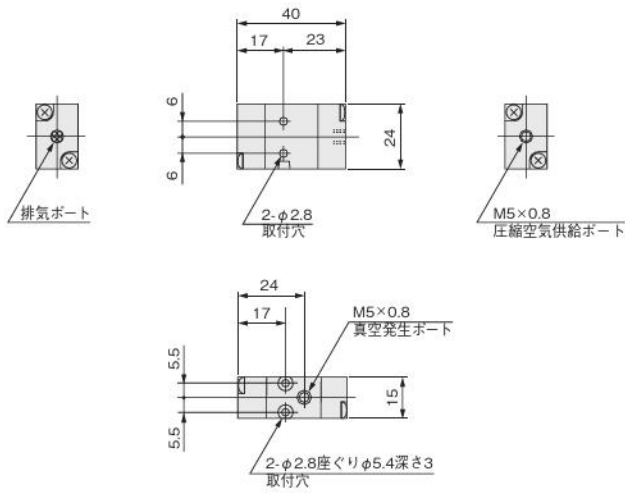
3L; 3000



ME05寸法図 (mm)

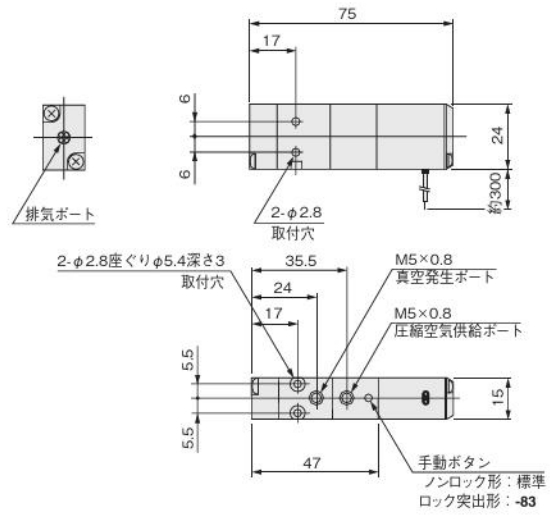
ME05

単体



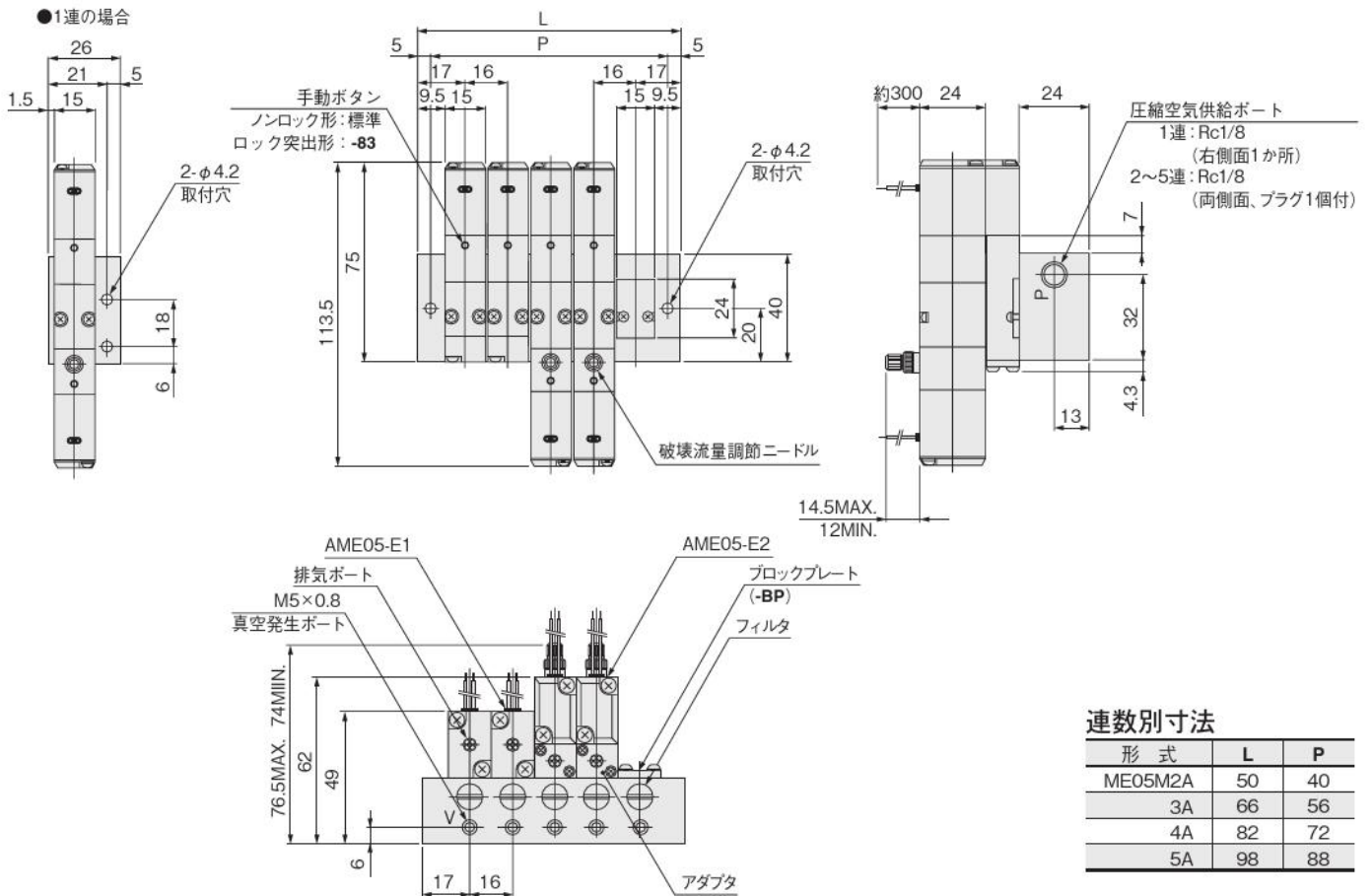
ME05-E1

電磁弁付



ME05M□A

A形マニホールド



連数別寸法

形式	L	P
ME05M2A	50	40
3A	66	56
4A	82	72
5A	98	88

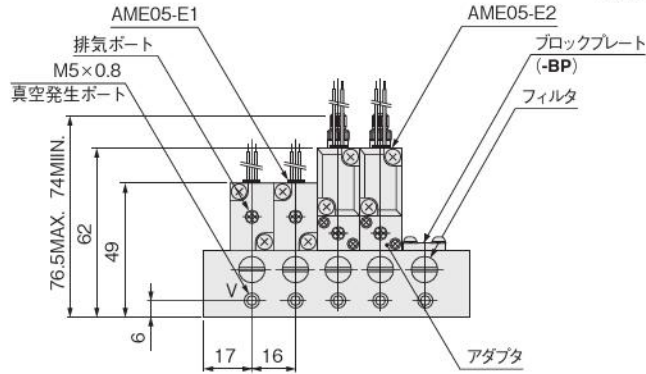
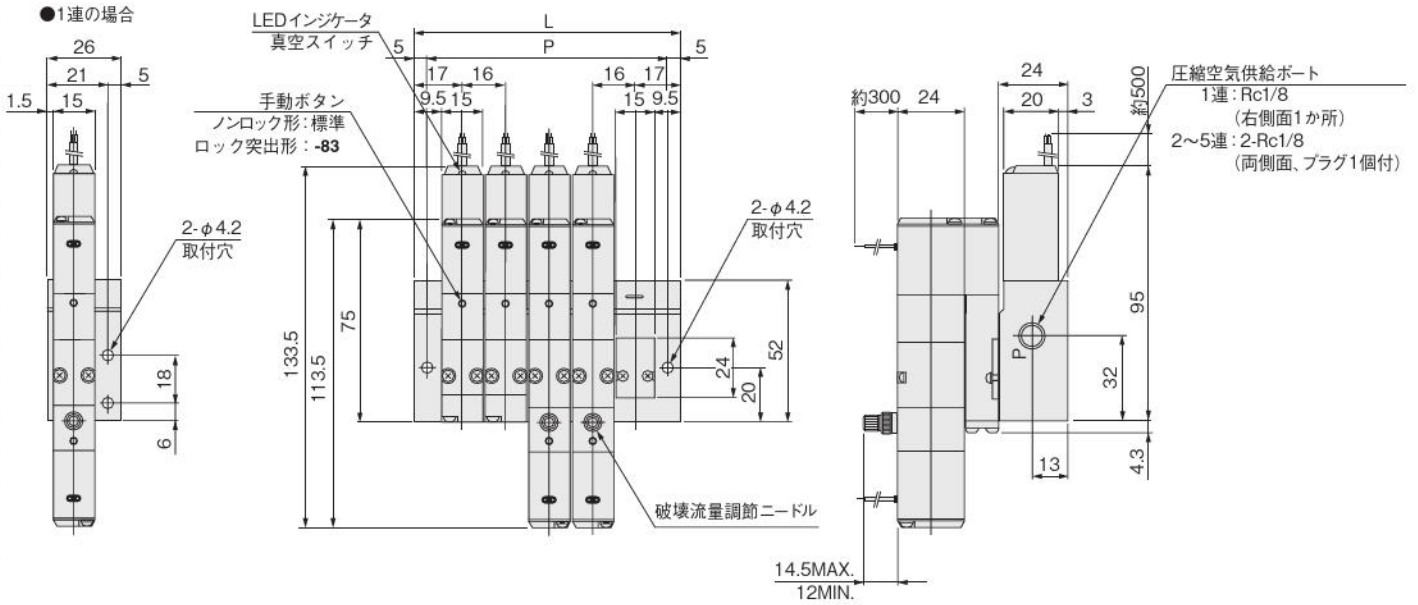
CMZ-PRZ
小形FR
マルチ
マニホールドR
大形F.R.L.
サブライン
クーゼルータ
ドレンF
圧力計
膜式ドライバ
チューブ
インラインF
QJレギュレータ
小形精密R
ステンレスR
精密ステンレスR
電一空R
DTコンプレッサ
QJスタートミニ
QJスタートSUS
QJロータリ
JAC継手
QJS
QJSダイヤル付
スロットバルブ
ハンドバルブ
ストップ弁付QJ
チェックバルブ
パワーレギュレータ
コネクタ
サブライジョイント
チューブ
圧力スイッチ
流量センサ
マルチMSU
ジョックアプルーバ
ハイドロC・R
IB-Flow
スピードコントローラ
マフラ・エキゾスト
コンバータブリーダ
ホルダ&コラム
インジケータ
ブラ
チェーン
真空バルブU
インラインエジェクタ
エジェクタME
エジェクタFME
エジェクタ多段
バキュームパッド
真空R
真空(付)シリンダ
非接触
真空Pユニット
吸着UVYP
DT真空ポンプ
ピュアプロセス
フッ素ポンプ

CMZ
FRZ
小形FR
マルチ
マニホールドR
大形
F.R.L.
サブ
ライン
クール
セルータ
ドレンF
圧力計
膜式
ドライヤ
デュプレ
イン
ラインF
QJ
レギュラ
小形
精密R
ステン
レスR
精密ステ
ンレスR
電一空
R
DTコン
プレッサ
QJスタン
ダードSUS
QJスタン
ダードSUS
QJ
ロータリ
TAC
継手
QJS
QJS
ダイヤル
ストップ
バルブ
ハンド
バルブ
ストップ
弁付QJ
チェック
バルブ
パワーレ
ギュレー
コネクタ
サプライ
ジョイント
チューブ
圧力
スイッチ
流量
センサ
マルチ
MSU
シヨック
アブソーバ
ハイドロ
C・R
iB-
Flow
スピード
コントロー
マフラ-
エキゾス
コルター
ブリーダー
ホルダ
&コラム
インジ
ケータ
ブラ
チェーン
真空
バルブU
インライン
エジェクタ
エジェクタ
ME
エジェクタ
FME
エジェクタ
多段
バキューム
パッド
真空R
真空P
ユニット
吸着U
VYP
DT真空
ポンプ
ピュア
プロセス
フッ素
ポンプ

ME05寸法図 (mm)

ME05M□AS

AS形マニホールド



連数別寸法

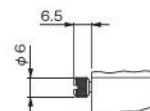
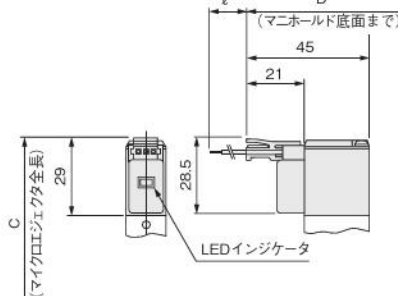
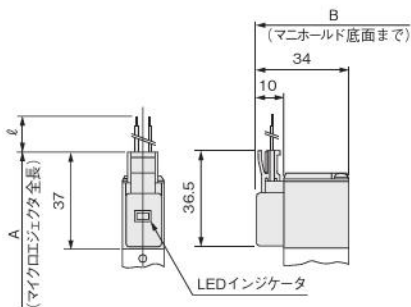
形式	L	P
ME05M2AS	50	40
3AS	66	56
4AS	82	72
5AS	98	88

オプション

●ストレートコネクタ付ソレノイド: -PSL

●エルコネクタ付ソレノイド: -PLL

●ロック突出形手動ボタン: -83

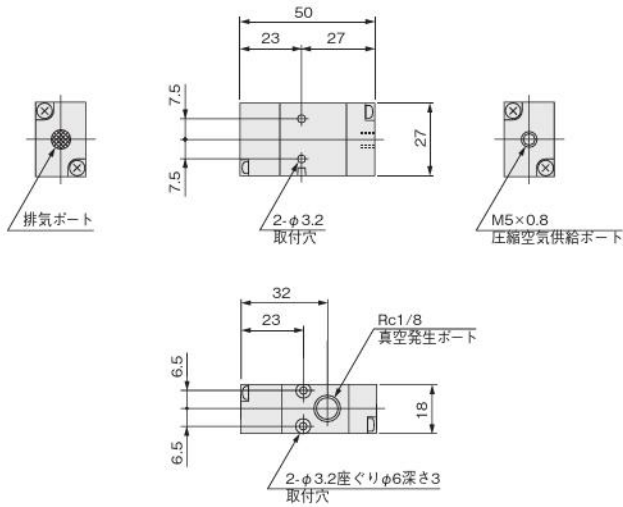


形式	記号	A	B	C	D	ℓ (リード線長さ)
ME05-E1, AME05-E1		84	59	76	70	-PSL, -PLL: 300
AME05-E2		131.5	72	115.5	83	オーダーメイド: 1L; 1000, 3L; 3000

ME07寸法図 (mm)

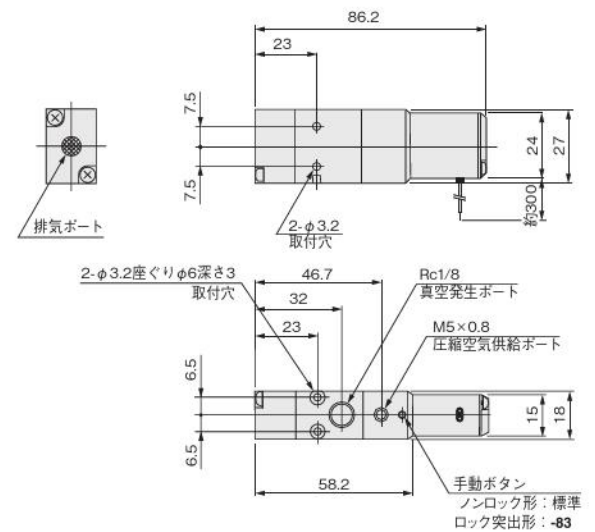
ME07

単体



ME07-E1

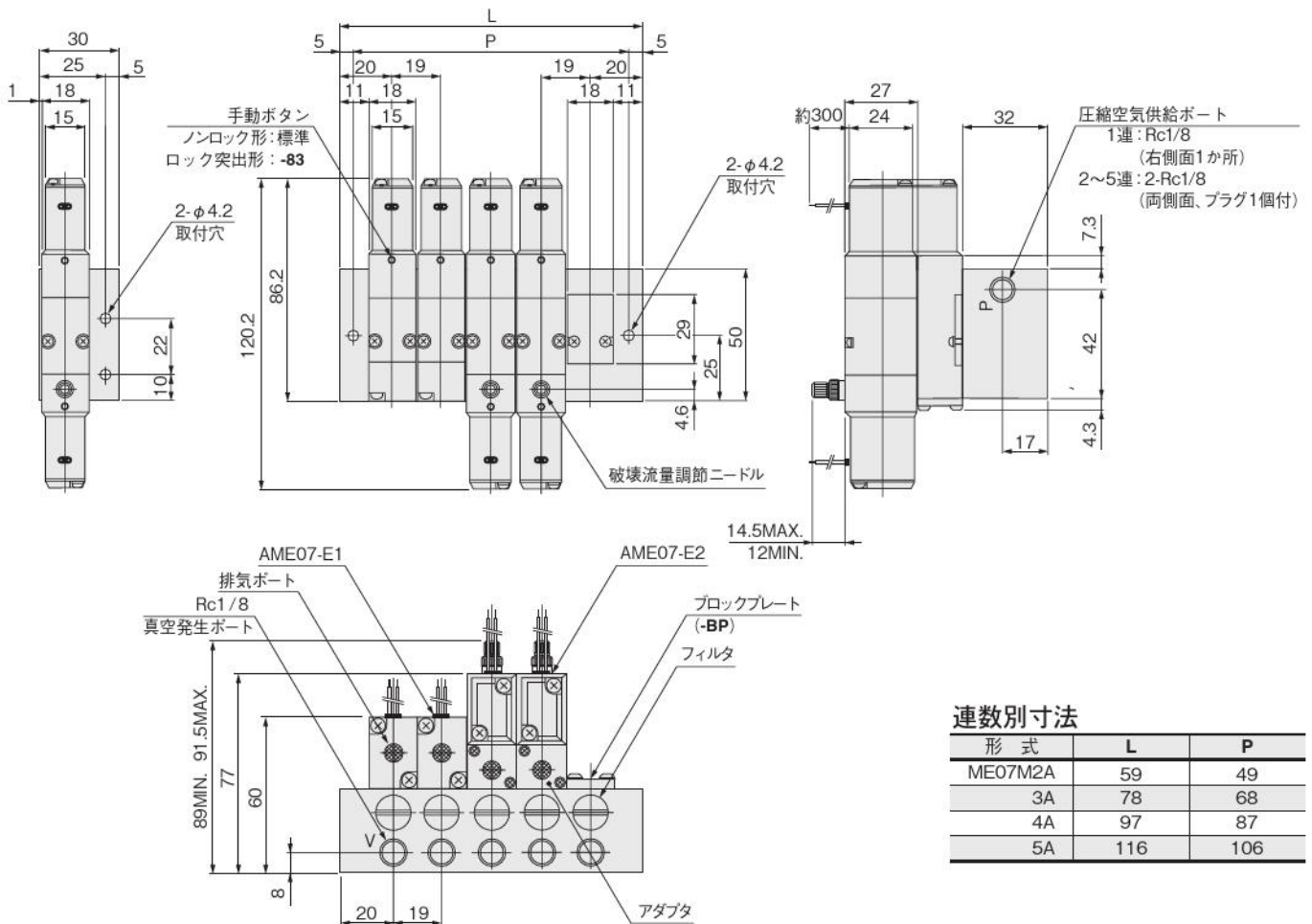
電磁弁付



ME07M□A

A形マニホールド

●1連の場合



連数別寸法

形式	L	P
ME07M2A	59	49
3A	78	68
4A	97	87
5A	116	106

CMZ-
FRZ
小形 FR
マルチ
マニホールド R
大形 F.R.L.
サブ
ライン
クーレルター
ドレン F
圧力計
様式
トライヤ
チューブ
イン
ライン F
QJ
レギュレータ
小形
精密 R
ステン
レス R
精密ステ
ンレス R
電一空
R
DT コン
プレッサ
QJスタン
ダードミニ
QJスタン
ダードSUS
QJ
ロータリ
JAC
継手
QJS
QJS
ダイヤル付
スロットル
バルブ
ハンド
バルブ
ストップ
弁付 QJ
チェック
バルブ
パワーレ
ギュレータ
コネクタ
サブライ
ジョイント
チューブ
圧力
スイッチ
流量
センサ
多チャンネル
MSU
ショック
アブソーバ
ハイドロ
C・R
IB-
Flow
スピード
コントローラ
マフラ・
エキゾス
ト
コンバータ
ブリーダ
ホルダ
&コラム
インジ
ケータ
ブラ
チェーン
真空
バルブ U
インライン
エジェクタ
エジェクタ
ME
エジェクタ
FME
エジェクタ
多段
バキューム
パッド
真空 R
真空(付)用
シリンダ
非接触
真空 P
ユニット
吸着 U
VYP
DT 真空
ポンプ
ピュア
フロセス
フッ素
ポンプ

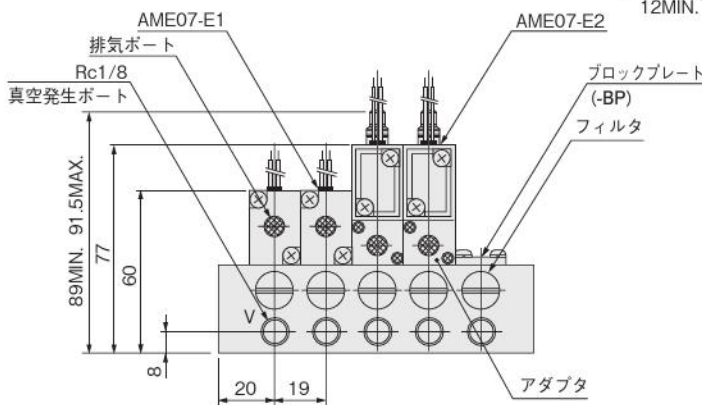
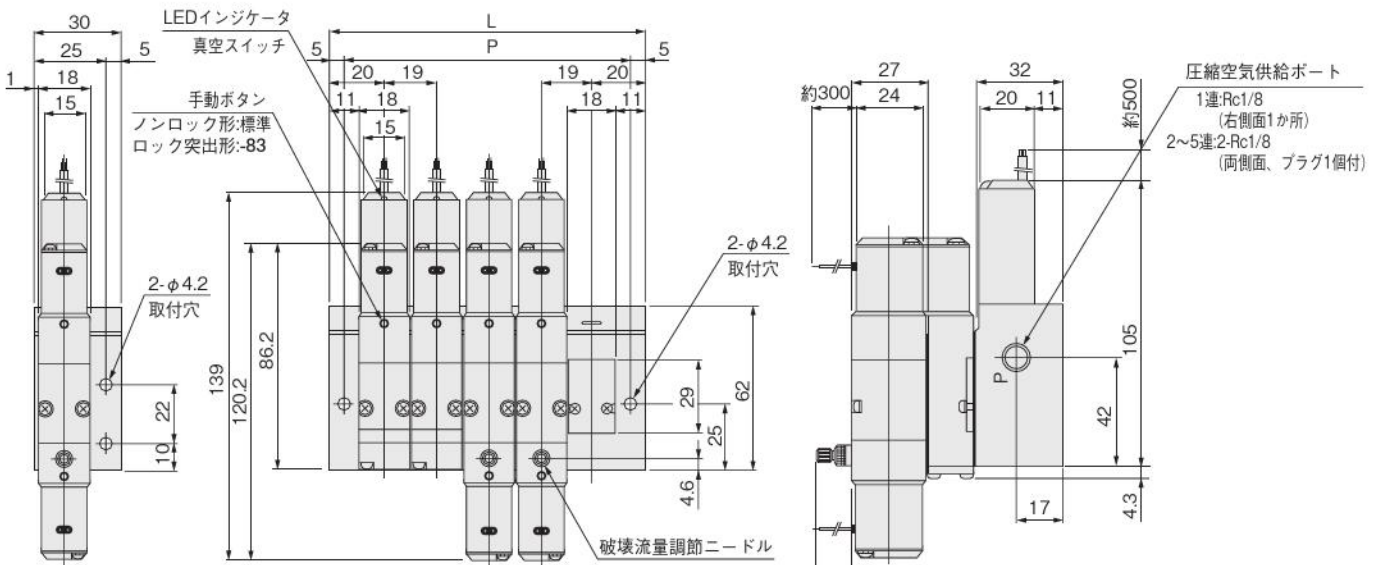
CMZ
FRZ
小形FR
マルチ
マニホールドR
大形F.R.L.
サブライン
クールセレータ
ドレンF
圧力計
膜式ドライヤ
モジュラ
インラインF
QJレギュレータ
小形精密R
ステンレスR
精密ステンレスR
電一空R
DTコンプレッサ
QJスタンダードミニ
QJスタンダードSUS
QJロータリ
TAC継手
QJS
QJSダイヤル付
スポットバルブ
ハンドバルブ
ストップ弁付QJ
チェックバルブ
パワーテューサ
コネクタ
サブライジョイント
チューブ
圧力スイッチ
流量センサ
マルチチャンネルMSU
ショックアブソーバ
ハイドロC・R
iB-Flow
スピードコントローラ
マフラエキースト
コイルリブリーダー
ホルダ&コラム
インジケータ
ブラチェーン
真空バルブU
インラインエジェクタ
エジェクタME
エジェクタFME
エジェクタ多段
バキュームパッド
真空R
真空Pユニット
吸着UVYP
DT真空ポンプ
ピュアプロセス
フッ素ポンプ

ME07寸法図 (mm)

ME07M□AS

AS形マニホールド

●1連の場合



連数別寸法

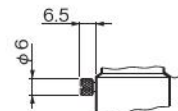
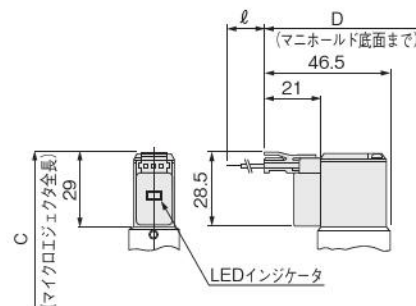
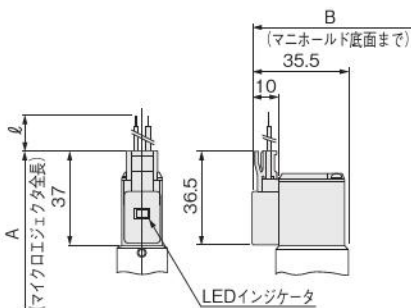
形式	L	P
ME07M2AS	59	49
3AS	78	68
4AS	97	87
5AS	116	106

オプション

●ストレートコネクタ付ソレノイド：-PSL

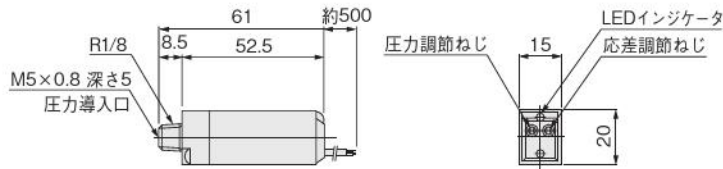
●エルコネクタ付ソレノイド：-PLL

●ロック突出形手動ボタン：-83



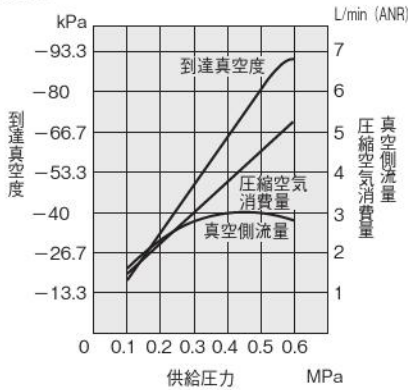
形式	記号	A	B	C	D	ℓ (リード線長さ)
ME07-E1, AME07-E1		95.2	68.5	87.2	79.5	-PSL, -PLL : 300
	AME07-E2					138.2

PS310E-01

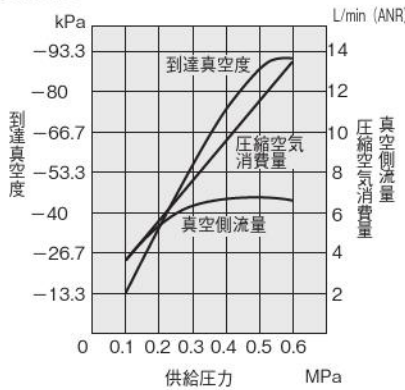


空気消費量と到達真空度・真空側流量

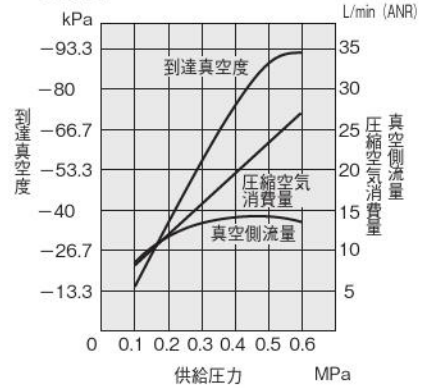
●ME03



●ME05



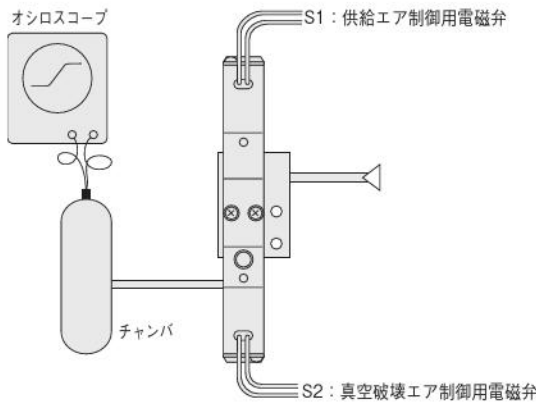
●ME07



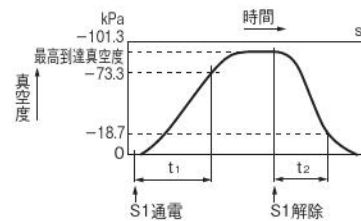
備考：グラフはエジェクタ単体の場合です。
電磁弁付で同じ真空度を必要とする場合は、エジェクタ単体の場合より供給圧力を0.03~0.05MPa程高めに設定してください。

真空到達時間・真空破壊時間

●測定方法

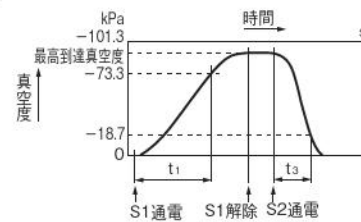


●ME□-E1



空気圧力：0.5MPa
破壊流量調整ニードル：全開
t1：S1に通電した後、チャンバ内が-73.3kPaになるまでの時間s。
t2：ME□-E1でS1の通電を解除した後、チャンバ内が-18.7kPaになるまでの時間s。
t3：ME□-E2でチャンバ内の真空度が最高到達真空度の状態からS2に通電した後、-18.7kPaになるまでの時間s。

●ME□-E2



●応答時間

チャンバ容量 cm ³	5			10			20			50			100			200			500		
	t1	t2	t3	t1	t2	t3	t1	t2	t3	t1	t2	t3	t1	t2	t3	t1	t2	t3	t1	t2	t3
ME03	0.4	0.1	—	0.7	0.2	—	1.1	0.3	—	3.2	0.6	—	5.8	1.1	—	—	—	—	—	—	—
ME05	0.2	0.1	0.1	0.3	0.1	0.1	0.5	0.1	0.1	1.5	0.3	0.1	2.6	0.5	0.2	7.0	0.8	0.4	12.0	1.8	0.8
ME07	0.1	0.1	0.1	0.2	0.1	0.1	0.3	0.1	0.1	0.6	0.2	0.1	1.0	0.3	0.2	1.8	0.4	0.4	4.7	1.0	0.8

注：配管サイズやチャンバの形状等で、若干の誤差があります。数値は一応の目安としてください。

CMZ-FRZ
小形FR
マルチ
マニホールドR
大形F.R.L.
サブライン
クールセルータ
ドレンF
圧力計
膜式ドライヤ
デュプレックス
インラインF
QJレギュレータ
小形精密R
ステンレスR
精密ステンレスR
電一空R
DTコンソ
QJスタンダードミニ
QJスタンダードSUS
QJロータリ
TAC継手
QJS
QJSタイヤル付
スロトルバルブ
ハンドバルブ
ストップ弁付QJ
チェックバルブ
パワーレギュレータ
コネクタ
サブライジョイント
チューブ
圧力スイッチ
流量センサ
多チャンネルMSU
ショックアブソーバ
ハイドロC・R
IB-Flow
スピードコントローラ
マフラ・エキゾ
コンバータ・ブリーダ
ホルダ&コラム
インジケータ
ブラチェーン
真空バルブ
インラインエジェクタ
エジェクタME
エジェクタFME
エジェクタ多段
バキュームパッド
真空R
真空(下)用シリンドラ
非接触
真空Pユニット
吸着UVYP
DT真空ポンプ
ピュアプロセス
フッ素ポンプ

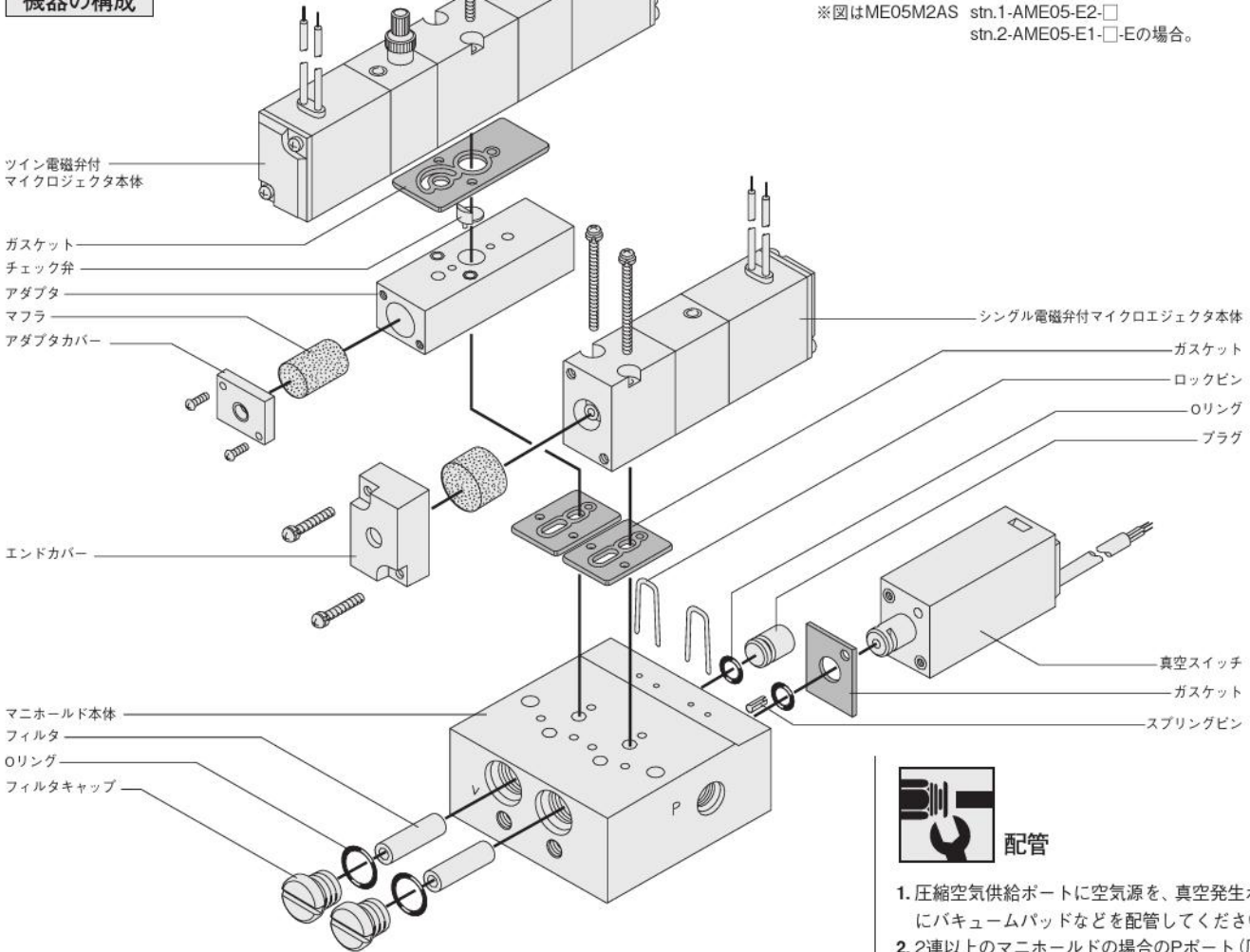
CMZ FRZ
小形FR
マルチ
マニホルドR
大形 F.R.L.
サブ ライン
クール ゼレータ
ドレンF
圧力計
膜式 ドライヤ
モト ドライブ
イン ラインF
QJ レギュラ
小形 精密R
ステン レスR
精密ス テンレ スR
電一 空R
DT コンプレ ッサ
QJ スタン ダードSUS
QJ ロータリ
TAC 継手
QJS
QJS ダイヤル 付
スロ ットル バルブ
ハンド バルブ
ストップ 弁付QJ
チェッ クバルブ
パワ ールテ ューサ
コネク タ
サブ ライ ジョイ ント
チューブ
圧力 スイッ チ
流量 センサ
多 チャンネル MSU
シヨク アブ アブ
ハイド C・R
iB- Flow
スピー ドコ ント ローラ
マフ ラ・ エキ スト
コン プレッ サ
ホル ダ &コ ラム
イン ジ クタ
ブラ チェ ーン
真空 バルブ U
イン ライ ン エ ジ クタ
エ ジ クタ ME
エ ジ クタ FME
エ ジ クタ 多 岐
バク ユ ーム パ ッド
真空 R
シ リン ダ
非 接 触
真空 P ユ ニ ット
吸 着 U VVP
DT 真空 ポン プ
ピ ュ ア プ ロ セ ス
フ ッ 素 ポン プ

取扱い要領と注意事項



マイクロエジェクタ

機器の構成

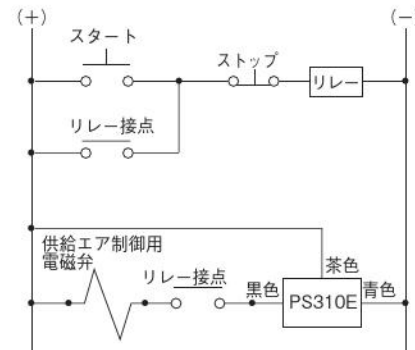


※図はME05M2AS stn.1-AME05-E2-□
stn.2-AME05-E1-□-Eの場合。

機能

マイクロエジェクタME03/05/07シリーズには、単体の他、供給エア制御用のシングル電磁弁付と、供給エアおよび真空破壊エア制御用のツイン電磁弁付が用意されています(ツイン電磁弁付はAME05/07のみ)。ツイン電磁弁付では、真空側に圧縮空気を供給することにより、容易に真空破壊、強制離脱ができ、また、真空破壊流量調節ニードルにより、破壊流量の設定も任意にできます。また、内蔵されたチェック弁により、供給エア制御用電磁弁への通電をOFFしたあとも設定真空度を保持することができますから、省エネルギー効果をあげることができます。

●長時間真空を保持する時、空気消費量を節約するための制御回路



備考：上図は供給エア制御用電磁弁が常時開(NO, 注文記号：-11)の場合です。



配管

1. 圧縮空気供給ポートに空気源を、真空発生ポートにバキュームパッドなどを配管してください。
2. 2連以上のマニホルドの場合のPポート(圧縮空気供給ポート)は、マニホルドの両端面にあり、取付場所により配管方向が選べます。出荷時には、片側のポートはプラグが仮止めされていますので、一度取外し、シールテープなどのシール材を使用して締め付けてください。
3. マニホルドで、使用しないステーションを閉止するときは、ブロックプレート(注文記号：ME□MA-BP)を使用してください。
4. マイクロエジェクタへの配管は、内径φ4～φ6のナイロンまたはウレタンチューブを使用してください。また真空発生ポートには下記のサイズのチューブの使用を推奨します。
ME03…φ4×2.5
ME05…φ4×2.5、φ6×4
ME07…φ6×4



1. 継手は内径の絞られないものを使用してください。内径が小さいと流量、圧力が不足し、到達真空度が低くなったり到達時間が長くなるなど、性能低下の原因となります。
2. コイルチューブなどによる、らせん配管は避けてください。マイクロエジェクタとバキュームパッドの間はエルボなどの使用も避け、できるだけまっすぐに配管してください。
3. 連数の多いマニホルドで、多数のマイクロエジェクタが同時作動するときや、高頻度で使用する場合は、両端面のPポートからエアを供給するようにしてください。



一般注意事項

- 水滴、油滴などがかかる場所や粉塵が多い場所で使用するときは、カバーなどで保護してください。
- マイクロエジェクタに配管する前に、必ず配管内のフラッシング（圧縮空気の吹き流し）を十分に行なってください。
配管作業中に発生した切り屑やシールテープ、錆などが混入するとバルブの空気漏れや、マイクロエジェクタの性能低下などの原因となります。
- マイクロエジェクタに使用する空気は、劣化したコンプレッサ油などを含まない清浄な空気を使用してください。マイクロエジェクタ近くにエアフィルタ（ろ過度40μm以下）を取り付けてドレンやゴミを取り除いてください。圧縮空気中に特に油分が多い場合は、必ずミストフィルタを使用してください。またドレン抜きは定期的に行なってください。
- マイクロエジェクタに供給する空気はレギュレータで圧力調節を行なってください。マイクロエジェクタまでの配管が長い場合は圧力を高めに設定してください。エア供給弁を使用する際は使用するマイクロエジェクタのノズル面積が3倍以上の有効断面積をもつバルブを使用してください。
- バキュームパッドはマイクロエジェクタ1台につき1個使用してください。2個以上の使用は吸着ミスを生じ易く、設定真空度までの到達時間も長くなります。
- マニホールド本体に標準装備されているフィルタ（注文記号：ME□MA-F）は定期的に交換してください。

配線

配線終了後、結線に誤りがないか確認してください。



ソレノイド

内部回路

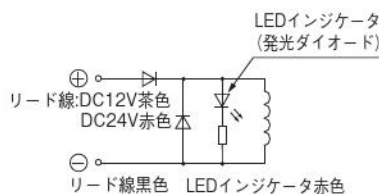
●DC12V, DC24 (サージ対策済)

標準ソレノイド



LEDインジケータ付ソレノイド

注文記号：-PSL, -PLL



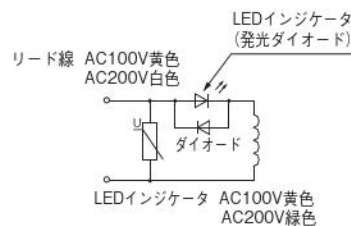
●AC100V, AC200V (サージ対策済)

標準ソレノイド



LEDインジケータ付ソレノイド

注文記号：-PSL, -PLL



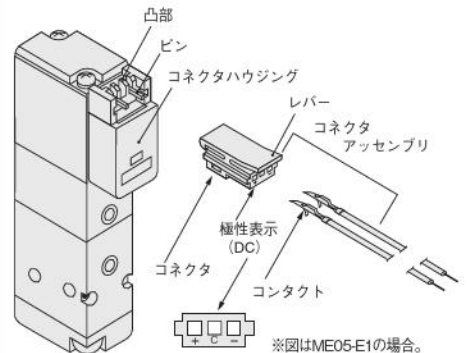
- リード線は、メガテストを行わないでください。
- DC12V, DC24Vソレノイドの場合、極性をまちがえてもショート心配はありませんが、エア制御バルブは作動しません。
- 回路内に漏れ電流があると、電磁弁が復帰しないなどの誤作動をすることがあります。必ず、許容回路漏れ電流値以下でお使いください。回路条件などにより、漏れ電流値が許容回路漏れ電流値を超える場合は最寄りの当社営業所へご相談ください。



プラグコネクタ

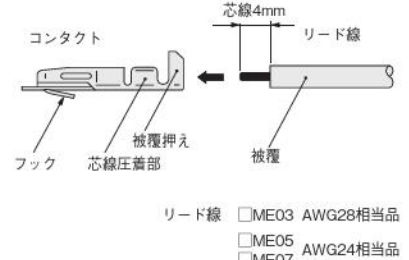
プラグコネクタの着脱

コネクタを指でつまみピンに挿入し、レバーの爪がコネクタハウジングの凸部に引掛かるまで押し込みと装着されます。
コネクタを離脱するには、レバーをコネクタ本体と一緒につまみ、レバーの爪をコネクタハウジングの凸部から外して引き抜きます。



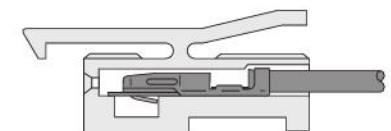
リード線とコンタクトの圧着

リード線をコンタクトに圧着するためには、リード線先端の被覆を4mmはがし、コンタクトに挿入して圧着します。このとき、被覆が芯線の圧着部からならないように注意してください。



コンタクトとコネクタの着脱

リード線付コンタクトをコネクタの□穴に押し込みと、コンタクトのフックがコネクタに引掛かり固定されます。リード線を軽く引いて抜けないことを確認してください。
コネクタ側面の長方形の穴から、先端の細いもの（時計ドライバなど）でフックを上押し上げるようしながらリード線を引くと、外れます。



- リード線は強く引張らないでください。接触不良や断線などの原因となります。
- ピンが曲った場合は、時計ドライバなどで、静かにピンをまっすぐにしてからコネクタを装着してください。
- リード線とコンタクトの圧着には必ず専用の圧着工具を使用してください。
コンタクト：形式 702062-2M
ミネベアコネクタ株式会社製
手動工具：形式 F1-702062
ミネベアコネクタ株式会社製

CMZ-
FRZ
小形 FR
マルチ
マニホールド R
大形 F.R.L.
サブライン
クールセレータ
ドレン F
圧力計
様式
ドライ
デュプレ
インライン
QJ
レギュレータ
小形精密 R
ステンレス R
精密ステンレス R
電一空 R
DT コンプレッサ
QJ スタンダード SUS
QJ スタンダード SUS
QJ ロータリ
TAC 継手
QJS
QJS タイヤル付
スロットルバルブ
ハンドバルブ
ストップ弁付 QJ
チェックバルブ
パワーレギュレータ
コネクタ
サブライジョイント
チューブ
圧力スイッチ
流量センサ
多チャンネル MSU
ショックアブソーバ
ハイドロ C・R
IB-Flow
スピードコントローラ
マフラ・エキゾースト
コンバータ・ブリーダ
ホルダ & コラム
インジケータ
ブラチェーン
真空バルブ U
インラインエジェクタ
エジェクタ ME
エジェクタ FME
エジェクタ多段
バキュームパッド
真空 R
真空(付)用シリンドラ
非接触
真空 P ユニット
吸着 U
DT 真空ポンプ
ピュアフローセス
フッ素ポンプ

CMZ FRZ
小形FR
マルチ
マニホールドR
大形 F.R.L.
サブ ライン
クール セレータ
ドレンF
圧力計
膜式 ドライバ
ダイヤ ドライブ
イン ラインF
QJ レギュレータ
小形 精密R
ステン レスR
精密ス テン レスR
電一 R
DTコン プレッサ
QJスタン ダードSUS
QJ ロータリ
TAC 継手
QJS
QJS ダイヤル
スロット バルブ
ハンド バルブ
ストップ 弁付QJ
チェック バルブ
パワーレ ギュレータ
コネクタ
サブライ ジョイント
チューブ
圧力 スイッチ
流量 センサ
マルチ MSU
シヨック アブソーバ
ハイドロ C・R
iB- Flow
スピード コントローラ
マフラ- エキゾースト
コイル- プリーダ
ホルダ &コラム
インジ ケータ
ブラ チェーン
真空 バルブU
インライン エジェクタ
エジェクタ ME
エジェクタ FME
エジェクタ 多段
バキューム パッド
真空R
真空P ユニット
吸着U VYP
DT真空 ポンプ
ピュア プロセス
フッ素 ポンプ

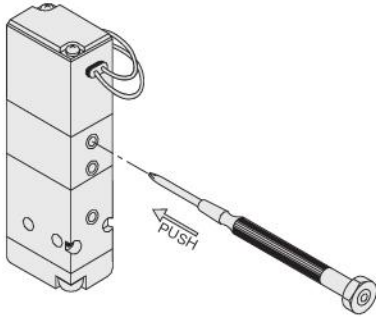


手動ボタン

ノンロック形・ロック突出形

ノンロック形手動ボタンは、先端の細いもので手動ボタンをつきあたるまで押して操作します。ボタンを押している間、マイクロエジェクタは通電時と同じ状態になり、離すと復帰します。

ロック突出形手動ボタンは、指先または時計ドライバで、手動ボタンをつきあたるまで45度以上回すとロックされます。このとき回転方向は、どちらでもさしつかえありません。ロックされた状態から更に回転させると、手動ボタンがスプリングによって元の位置に復帰し、ロックが解除されます。手動ボタンを回転させなければ、ノンロック形として使用できます。このときは、ボタンを押している間、マイクロエジェクタは通電時と同じ状態になり、離すと復帰します。



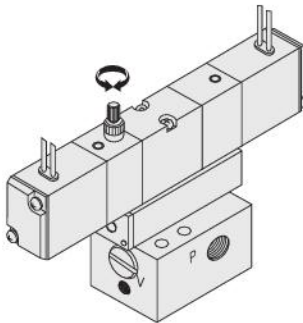
注 ロック突出形手動ボタンは、平常運転開始前に必ず解除してください。



真空破壊

破壊流量の調節

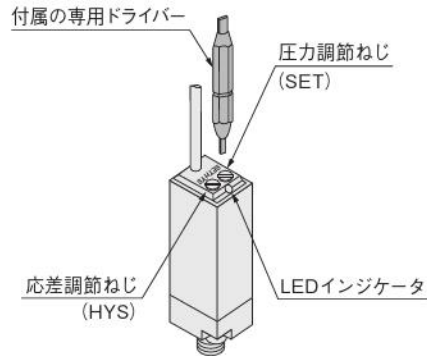
破壊流量調節ニードル(ツイン電磁弁付のみ)を時計方向に回すと破壊流量は減少し、反時計方向に回すと破壊流量は増加します。



電子式真空スイッチ

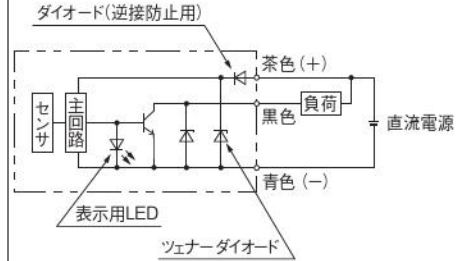
圧力調節

圧力調節ねじ(SET)を回して、設定圧力にセットします。圧力調節ねじは、右(時計)回転させると高真空側に設定されます。また、応差は、応差調節ねじ(HYS)で設定します。応差調節ねじは右(時計)回転させると、OFFする点移動して応差大となります。



- 注**
1. 圧力と応差の設定には、付属の専用ドライバーまたはサイズの合った時計ドライバーを使用し、無理な力を加えないように静かに回転させて調節してください。
 2. 正確に圧力を設定するには、圧力計を使用して、スイッチの切換えを確認しながら行ってください。
 3. 圧力検出部には、0.2MPa以上の圧力を印加しないでください。

結線要領



茶色：スイッチを作動させるために(+)電源を接続するリード線
 黒色：負荷を接続するためのリード線
 青色：(-)電源を接続するリード線

- 注**
1. リード線には強い引張力や極端な曲げを与えないようにしてください。
 2. リード線の色に注意して結線してください。電源接続用のリード線(茶色、青色)間は逆接続防止用ダイオードで保護されていますが、出力回路には過電流の保護機能がありませんので、誤って配線すると出力トランジスタの破損につながります。
 3. 真空スイッチの開閉容量を超える負荷を接続して使用しないでください。

取付

1. 真空スイッチに強い衝撃を与えると、破損や誤作動の原因となりますので、取扱いには注意してください。
2. 単体取付形(PS310E-01)を取付ける場合には、本体のカバーをスパナ掛けとして使用しないでください。締付けは必ずアダプタの金属部にスパナを掛けて行ってください。

