



MICRO EJECTORS ME SERIES

マイクロエジェクタ

MEシリーズ

INDEX

RoHS指令規制物質対応製品

ME03・ME05・ME07シリーズ	
仕様	896
注文記号	897
作動原理と各部の名称	898
表示記号・質量	899
ME03寸法図	900
ME05寸法図	901
ME07寸法図	903
電子式真空スイッチ寸法図	905
取扱い要領と注意事項	906
ME12・ME25・ME60シリーズ	
仕様	909
注文記号・作動原理と各部の名称	910
空気消費量と到達真空度・真空側流量	911
ME12寸法図	912
ME25・ME60寸法図	913
取扱い要領と注意事項	914
真空到達時間・真空破壊時間	915



注意

ご使用になる前に後付ページの「安全上のご注意」を必ずお読みください。

CMZ・FRZ
小形FR
マルチ
マニホールドR
大形F.R.L.
サブライン
クーラセルータ
ドレンF
圧力計
膜式ドライヤ
デュープインフ
インフ
QJレギュレータ
小形精密R
ステンレスR
精密ステンレスR
雷一空R
DTコンプレッサ
QJスタンダードミニ
QJスタンダードSUS
QJロータリ
TAC継手
QJS
QJSダイヤル付
スロットルバルブ
ハンドバルブ
ストップ弁付QJ
チェックバルブ
パワーレギュレータ
コネクタ
サブライジョイント
チューブ
圧力スイッチ
流量センサ
多チャンネルMSU
ショックアブソーバ
ハイドロC・R
IB-Flow
スピードコントローラ
マフラ・エキゾスト
コンバータ・プリータ
ホルダ&コラム
インジケータ
ブラチェーン
真空バルブU
インラインエジェクタ
エジェクタME
エジェクタFME
エジェクタ多段
バキュームパッド
真空R
真空(付)用シリンダ
非接触
真空Pユニット
吸着UVYP
DT真空ポンプ
ピュアプロセス
フッ素ポンプ

マイクロエジェクタ

ME12・ME25・ME60



仕様

●マイクロエジェクタ

項目	形式	ME12	ME25	ME60
使用流体		空気		
使用圧力範囲	MPa	0.1~0.6		
使用温度範囲	℃	0~50(凍結なきこと)		
ノズル径	mm	0.7	1.0	1.5
到達真空度 ^注	kPa	-92		
真空側流量 ^注	L/min (ANR)	12.5	25	58
圧縮空気消費量 ^注	L/min (ANR)	23	46	107
給油		不可		
フィルタろ過度	μm	30		
配管接続口径		Rc1/8	Rc1/4	

注：空気圧力0.5MPa時の数値です。

●シングル・ツイン電磁弁

項目	基本形式	ME12用		ME25・ME60用				
		シングル電磁弁		シングル電磁弁	ツイン電磁弁 ^注			
		ME12E1		125EE1	125EE2			
作動方式		直接作動		直接作動				
ポート数		2ポート (NC, NO)		2ポート (NC)				
配管接続口径		Rc1/8		Rc1/4				
保証耐圧力	MPa	1.03		1.03				
有効断面積	mm ²	1.5		3				
最高作動頻度	Hz	5		5				
取付方向		自由		自由				
電圧の種類		AC100V (リード線 黄色) AC200V (リード線 白色) DC24V (リード線 赤、黒色)		AC100V (リード線 黄、黒色) AC200V (リード線 白、黒色) DC24V (リード線 赤、黒色)				
使用電圧範囲		AC100V 90~110V (100V±10%) AC200V 180~220V (200V±10%) DC24V 21.6~26.4V (24V±10%)		90~110V (100V±10%) 180~220V (200V±10%) 21.6~26.4V (24V±10%)				
電流値	mA	周波数	50Hz	60Hz	50Hz	60Hz	50Hz	60Hz
		AC100V	40	32	96	95	96	95
		AC200V	23	17	48	46	48	46
		DC24V	125		412		412	
絶縁抵抗	MΩ	100以上		100以上				
結線方式		グロメット形 (リード線長さ300mm)		グロメット形 (リード線長さ300mm)				
手動機構		ロック、ノンロック共用		ロック形				
サージ対策		フライホイールダイオード (DCのみ)						

注：ツイン電磁弁の場合、ソレノイドは、真空発生用と真空破壊用の2個付きますが、機能上同時通電されることはありません。

質量

項目	本体質量	加算質量			
		フィルタ付	真空スイッチ付	シングル電磁弁付	ツイン電磁弁付
ME12	40	25	—	80	—
ME25・60	335	—	160	90	230

計算例：ME25に真空スイッチ、ツイン電磁弁付の質量は、335+160+230=725g

●真空スイッチ

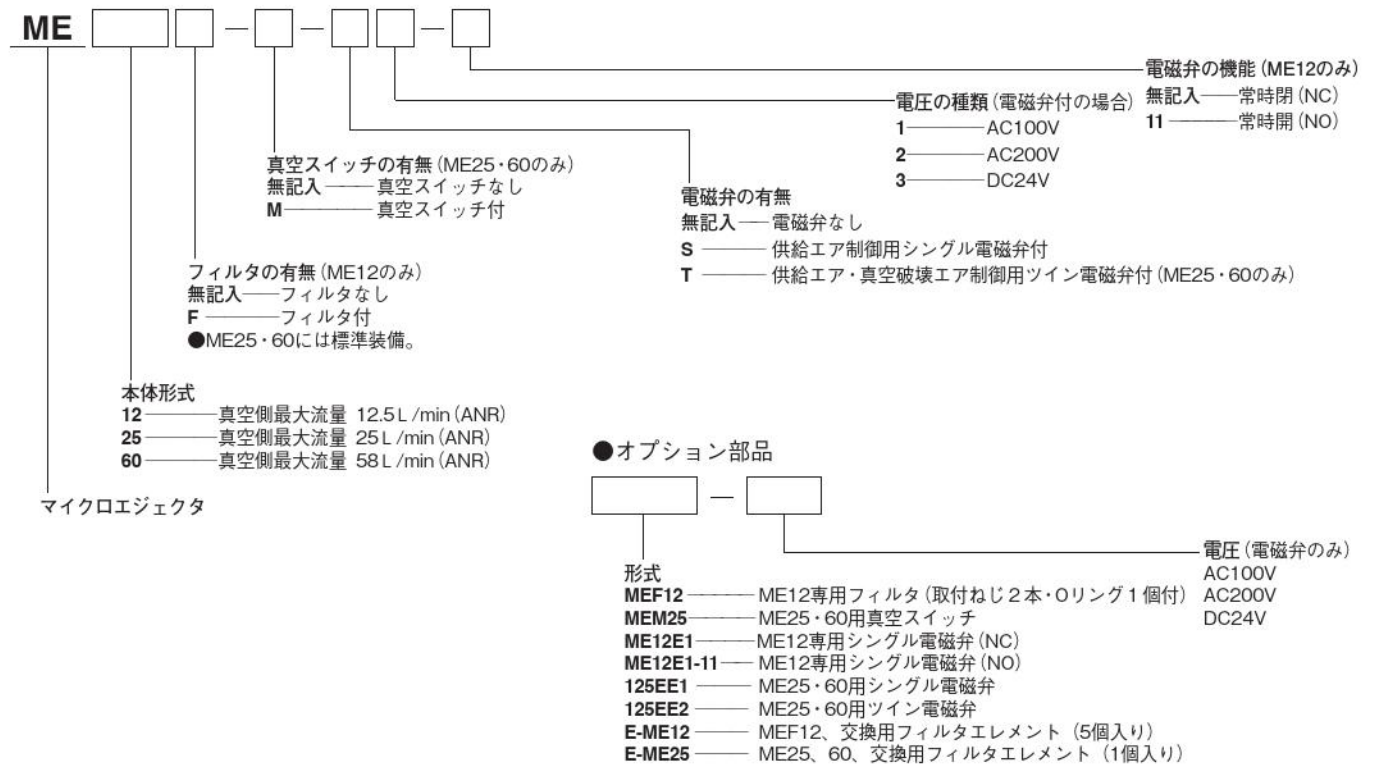
項目	作動	NO時	NC時
設定真空度	kPa	-26.7~-80	
応差	kPa	-5.3~-13.3	
接続するリード線の色		黒・白	黒・赤
電気定格		5A/AC250V, 5A/DC24V (抵抗負荷)	

備考：内部スイッチは、JIS-S2H1P01相当品を使用。

CMZ-FRZ
小形FR
マルチ
マニホールドR
大形F.R.L.
サブライン
クールセルータ
ドレンF
圧力計
様式
ドライヤ
デュプレ
インラインF
QJ
レギュレータ
小形精密R
ステンレスR
精密ステンレスR
電一空R
DTコンプレッサ
QJスタンダードミニ
QJスタンダードSUS
QJロータリ
JAC継手
QJS
QJSダイヤル付
スロットバルブ
ハンドバルブ
ストップ弁付QJ
チェックバルブ
パワーレギュレータ
コネクタ
サブライジョイント
チューブ
圧力スイッチ
流量センサ
多チャンネルMSU
ショックアブソーバ
ハイドロC・R
IB-Flow
スピードコントローラ
マフラ・エキゾスト
コンバータ・ブリーダ
ホルダ&コラム
インジケータ
ブラ
チェーン
真空バルブU
インラインエジェクタ
エジェクタME
エジェクタFME
エジェクタ多段
バキュームパッド
真空R
真空Pユニット
吸着UVYP
DT真空ポンプ
ピュアフロセス
フッ素ポンプ

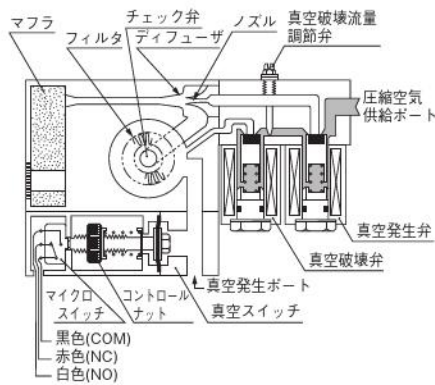
CMZ FRZ
小形FR
マルチ
マニホールドR
大形 F.R.L.
サブ ライン
クール セルータ
ドレンF
圧力計
膜式 ドライヤ
デュプレ ク
イン ラインF
QJ レギュレータ
小形 精密R
ステン レスR
精密ステン レスR
電一空 R
DTコン プレッサ
QJスタン ダードミニ
QJスタン ダードSUS
QJ ロータリ
TAC 継手
QJS
QJS ダイヤル付
スポット バルブ
ハンド バルブ
ストップ 弁付QJ
チェック バルブ
パワーレ ギュレータ
コネクタ
サブライ ジョイント
チューブ
圧力 スイッチ
流量 センサ
多チャンネル MSU
ショック アブソーバ
ハイドロ C・R
iB- Flow
スピード コントロー ラ
マフラ・ エキゾースト
コバルタ プリーダ
ホルダ &コラム
インジ ケータ
ブラ チェーン
真空 バルブU
インライン エジェクタ
エジェクタ ME
エジェクタ FME
エジェクタ 多段
バキューム パッド
真空R
真空パッド シリンダ
非接触
真空P ユニット
吸着U VYP
DT真空 ポンプ
ピュア プロセス
フッ素 ポンプ

注文記号

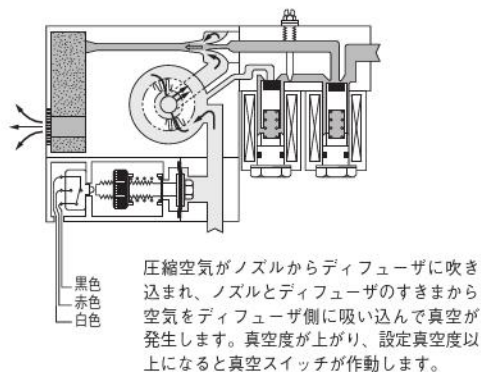


作動原理と各部の名称

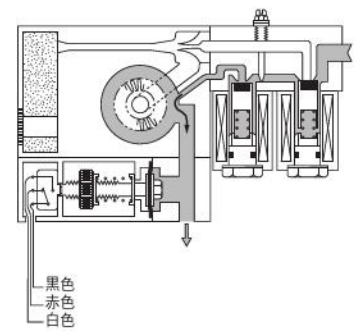
●非作動時



●真空発生弁作動時

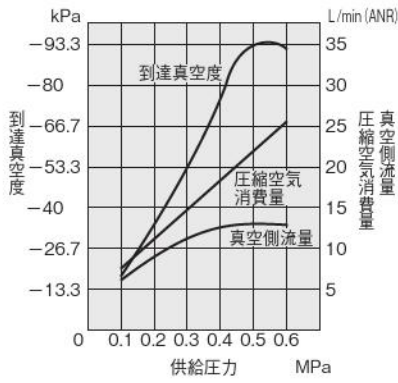


●真空破壊弁作動時

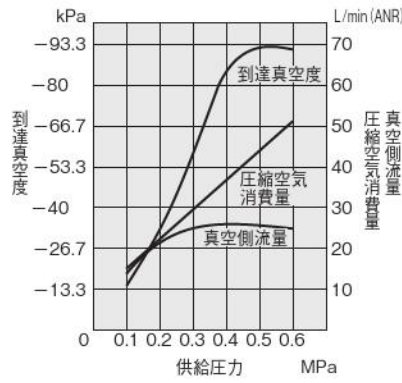


空気消費量と到達真空度・真空側流量

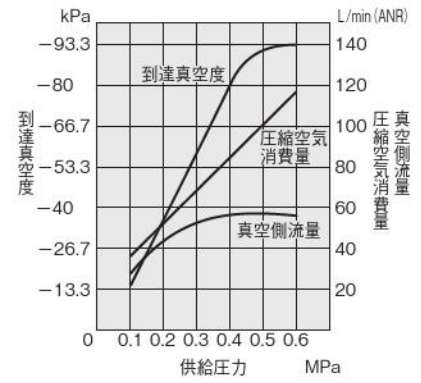
●ME12



●ME25



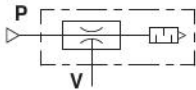
●ME60



表示記号

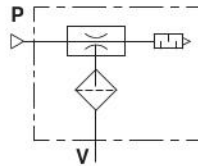
単体

●ME12



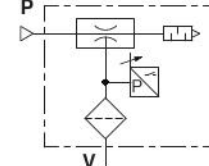
フィルタ付

●ME12F ●ME25 ●ME60



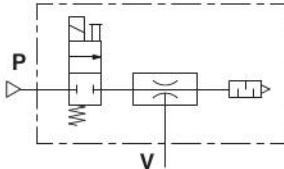
真空スイッチ・フィルタ付

●ME25-M ●ME60-M



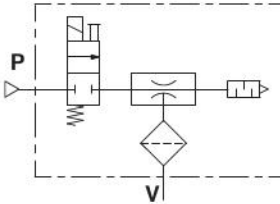
シングル電磁弁付

●ME12-S



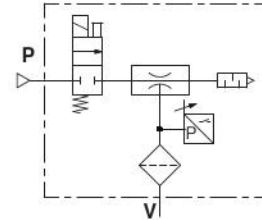
シングル電磁弁・フィルタ付

●ME12F-S ●ME25-S ●ME60-S



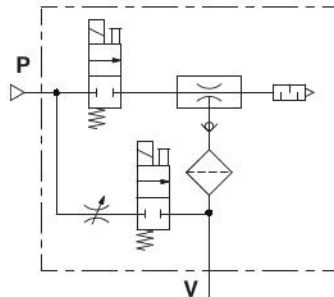
真空スイッチ・シングル電磁弁・フィルタ付

●ME25-M-S ●ME60-M-S



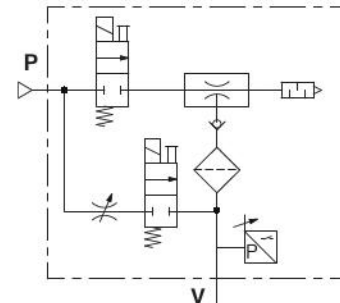
ツイン電磁弁・フィルタ付

●ME25-T ●ME60-T



真空スイッチ・ツイン電磁弁・フィルタ付

●ME25-M-T ●ME60-M-T

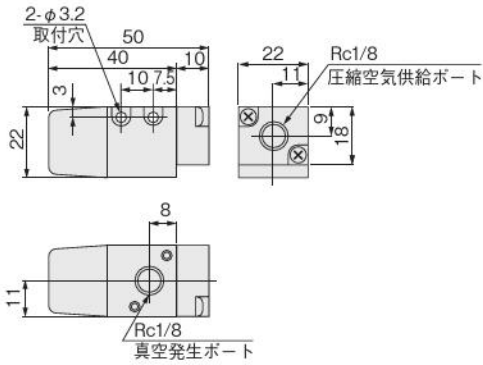


- CMZ-FRZ
- 小形 FR
- マルチ
- マニホールDR
- 大形 F.R.L.
- サブライン
- クールセレータ
- ドレンF
- 圧力計
- 膜式ドライバ
- チューブドライバ
- インラインF
- QJレギュレータ
- 小形精密R
- ステンレスR
- 精密ステンレスR
- 電一空R
- DTコンプレッサ
- QJスタンダードミニ
- QJスタンダードSUS
- QJロータリ
- JAC継手
- QJS
- QJSダイヤル付
- ストップバルブ
- ハンドバルブ
- ストップ弁付 QJ
- チェックバルブ
- パワーレギュレータ
- コネクタ
- サブライジョイント
- チューブ
- 圧力スイッチ
- 流量センサ
- 多チャンネルMSU
- ショックアブソーバ
- ハイドロC・R
- IB-Flow
- スピードコントロール
- マフラ・エキゾスト
- コンバータ・プリータ
- ホルダ&コラム
- インジケータ
- フラチェーン
- 真空バルブU
- インラインエジェクタ
- エジェクタME
- エジェクタFME
- エジェクタ多段
- バキュームパッド
- 真空R
- 真空Pユニット
- 吸着U
- DT真空ポンプ
- ピュアプロセス
- フッ素ポンプ

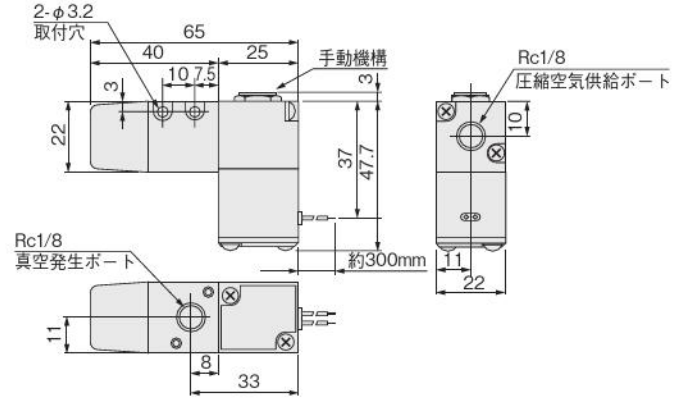
CMZ
FRZ
小形FR
マルチ
マニホールドR
大形F.R.L.
サブライン
クーレラータ
ドレンF
圧力計
膜式ドライヤ
モジュア
ラインF
QJレギュラ
小形精密R
ステンレスR
精密ステンレスR
電一空R
DTコンプレッサ
QJスタンダードミニ
QJスタンダードSUS
QJロータリ
TAC継手
QJS
ダイヤル付
スポットバルブ
ハンドバルブ
ストップ弁付QJ
チェックバルブ
パワーレギュラ
コネクタ
サブライジョイント
チューブ
圧力スイッチ
流量センサ
マルチチャンネルMSU
ショックアブソーバ
ハイドラC・R
iB-Flow
スピードコントラ
マフラエキゾ
コンバータブリーダ
ホルダ&コラム
インジケータ
ブラ
チェーン
真空バルブU
インラインエジェクタ
エジェクタME
エジェクタFME
エジェクタ多段
バキュームパッド
真空R
真空Pユニット
吸着UVYP
DT真空ポンプ
ピュアプロセス
フッ素ポンプ

ME12寸法図 (mm)

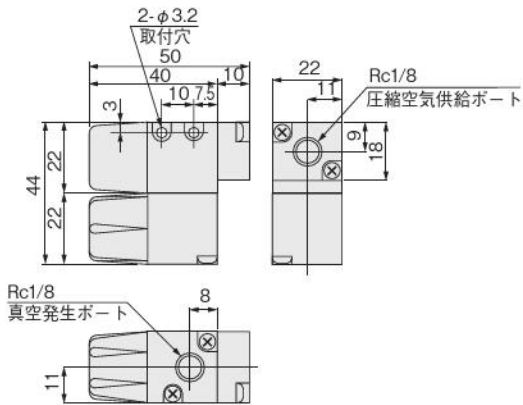
●ME12



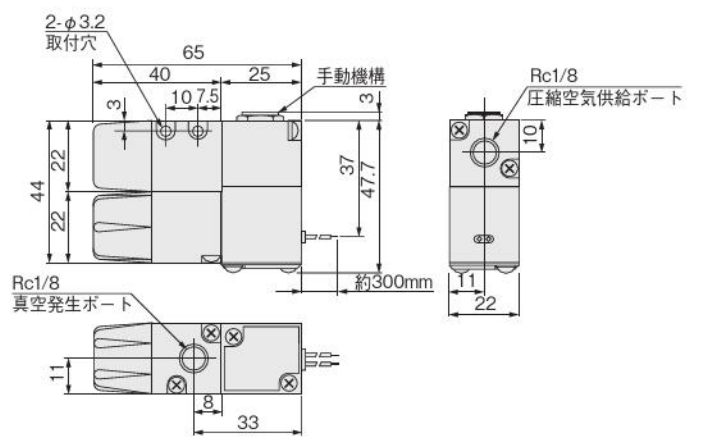
●ME12-S□



●ME12F

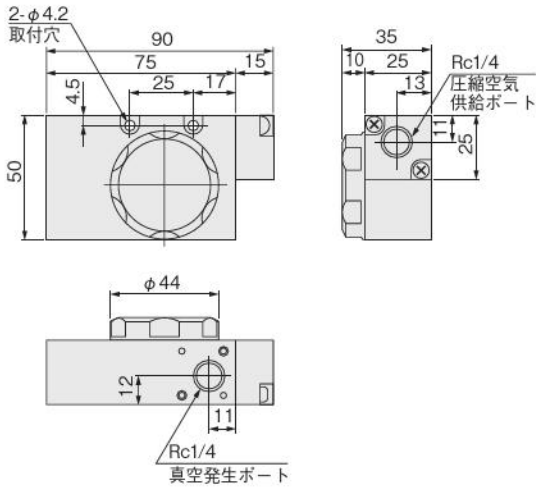


●ME12F-S□

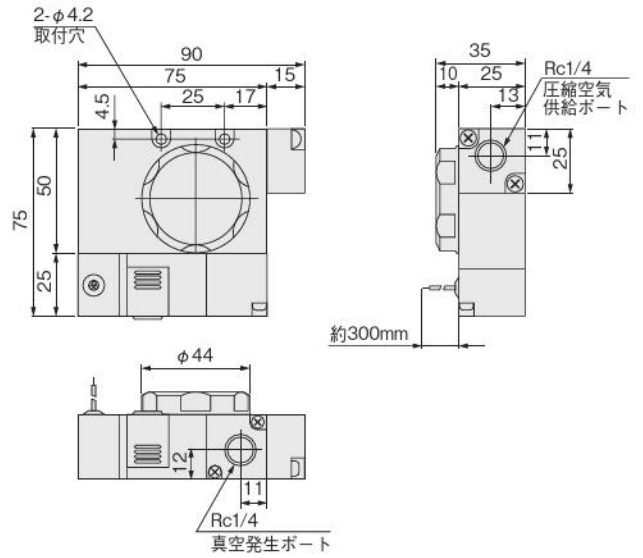


ME25・ME60寸法図 (mm)

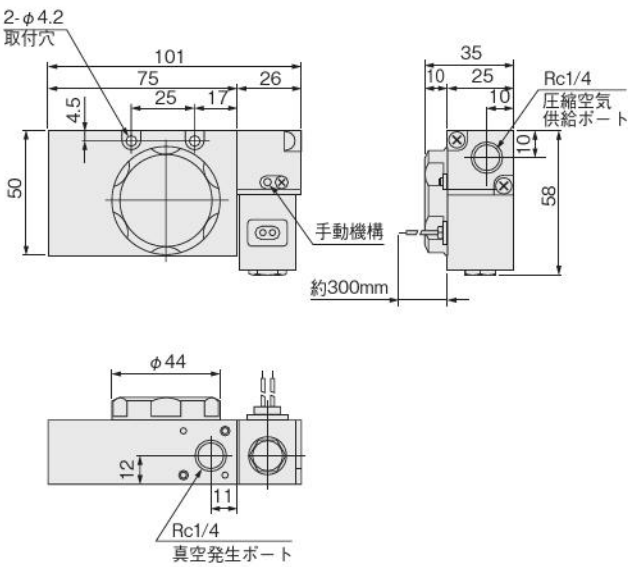
- ME25
- ME60



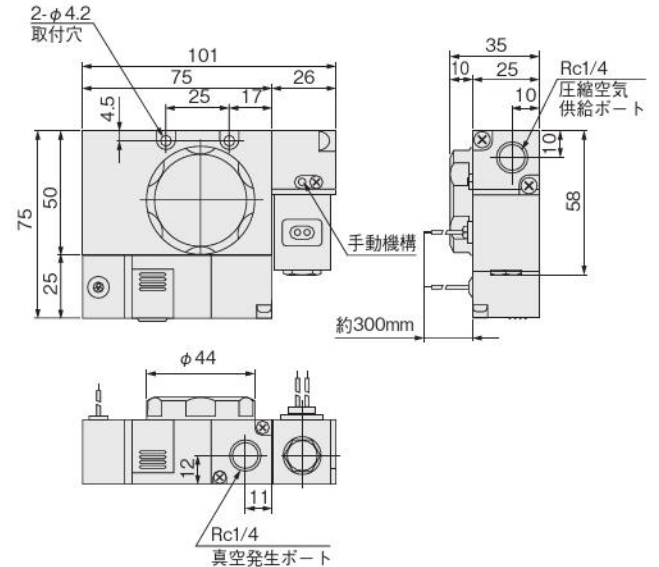
- ME25-M
- ME60-M



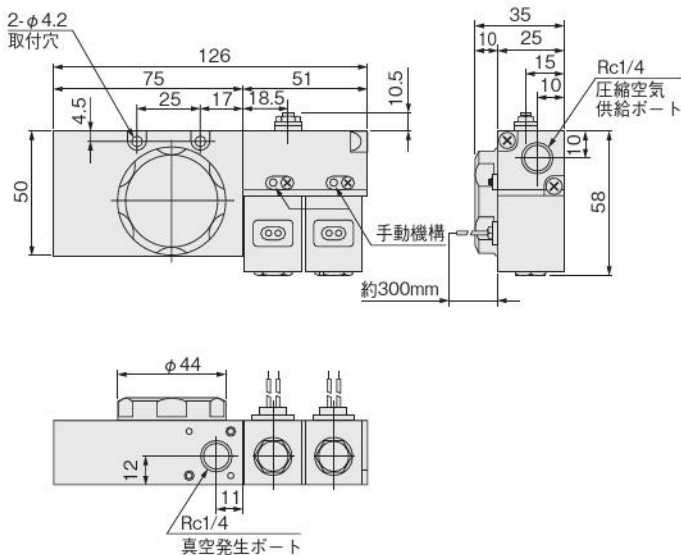
- ME25-S
- ME60-S



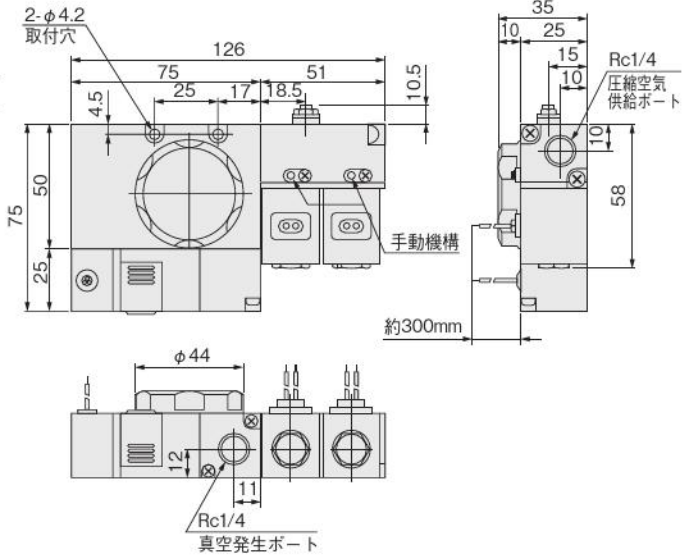
- ME25-M-S
- ME60-M-S



- ME25-T
- ME60-T



- ME25-M-T
- ME60-M-T



- CMZ-FRZ
- 小形 FR
- マルチ
- マニホールDR
- 大形 F.R.L.
- サブライン
- クールセレータ
- ドレンF
- 圧力計
- 腰式トライヤ
- チューブドライヤ
- インラインF
- QJレギュレータ
- 小形精密R
- ステンレスR
- 精密ステンレスR
- 雷一空R
- DTコンプレッサ
- QJスタンダードSUS
- QJスタンダードSUS
- QJロータリ
- TAC継手
- QJS
- QJSダイヤル付
- スロツバルブ
- ハンドバルブ
- ストップ弁付 QJ
- チェックバルブ
- パワーレギュレータ
- コネクタ
- サブライジョイント
- チューブ
- 圧力スイッチ
- 流量センサ
- 多チャンネルMSU
- ショックアブソーバ
- ハイドロC・R
- IB-Flow
- スピードコントローラ
- マフラ・イリスト
- コンバータブリーダ
- ホルダ&コラム
- インジケータ
- フラチェーン
- 真空バルブU
- インラインエジェクタ
- エジェクタME
- エジェクタFME
- エジェクタ多段
- パッキンパッド
- 真空R
- 真空シリンダ
- 非接触
- 真空Pユニット
- 吸着U
- VYP
- DT真空ポンプ
- ピュアプロセス
- フッ素ポンプ

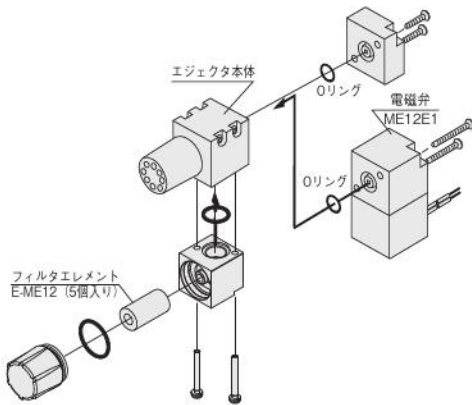
取扱い要領と注意事項



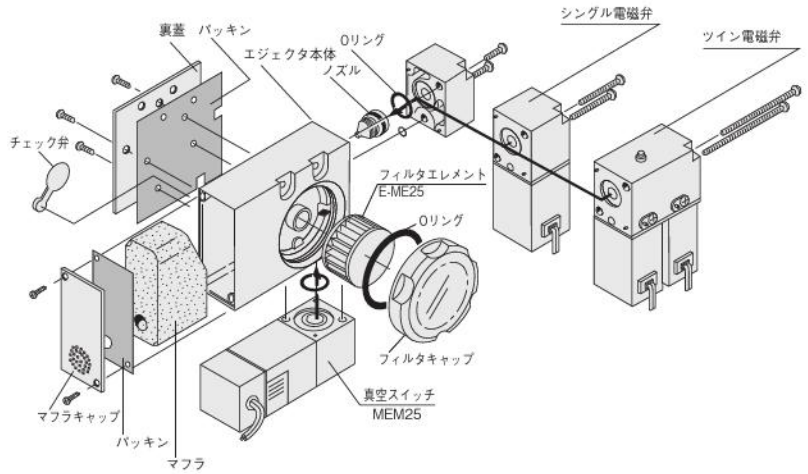
マイクロエジェクタ

機器の構成

● ME12



● ME25・60



配管

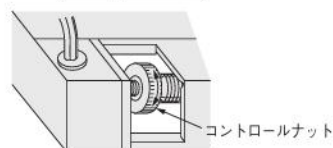
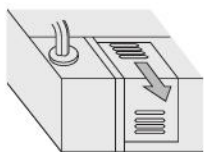
1. 圧縮空気供給ポートに空気源、真空発生ポートにバキュームパッドなどを配管してください。
2. マイクロエジェクタへの配管は、内径φ4～φ6のナイロンまたはウレタンチューブを使用してください。また真空発生ポートには下記のサイズのチューブの使用を推奨します。
 ME12……φ4×2.5～φ6×4
 ME25……φ6×4～φ8×6
 ME60……φ8×6～φ10×8



- 1: 継手は内径の絞られないものを使用してください。内径が小さいと流量、圧力が不足し、到達真空度が低くなったり到達時間が長くなるなど、性能低下の原因となります。
- 2: コイルチューブなどによるらせん配管はさけてください。マイクロエジェクタとバキュームパッドの間はエルボなどの使用もさけ、できるだけまっすぐに配管してください。

真空スイッチ

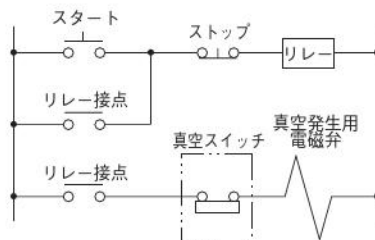
コントロールナットによって設定された真空度になるとマイクロスイッチが動き、電気信号を取り出すことができます。カバーを矢印の方向へずらして取り外し、コントロールナットを回して設定真空度を調節します。コントロールナットを↓方向に回すと設定真空度は高くなり、↑方向に回すと低くなります。



電磁弁

マイクロエジェクタには、真空発生用のシングル電磁弁付と真空発生及び真空破壊用のツイン電磁弁付がオプションとして設定されています。(ツイン電磁弁付はME25・60のみ)。ツイン電磁弁付では、真空側に圧縮空気を供給することにより、容易に真空破壊・強制離脱ができ、破壊流量調節弁により破壊時間・離脱時間の設定も任意にできます。また、内蔵されたチェック弁により真空発生用電磁弁への通電をOFFしたあとも設定真空度を保持することができます。

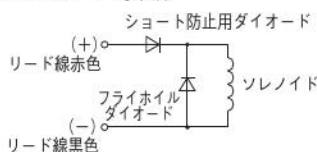
●長時間真空を保持するための省エネルギー回路



●ソレノイド内部回路

ME12

DC24V (サージ対策済)

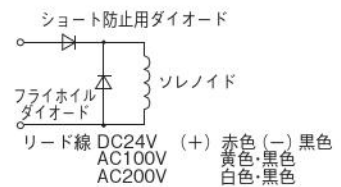


AC100V、AC200V (シェーディング方式)



ME25・ME60

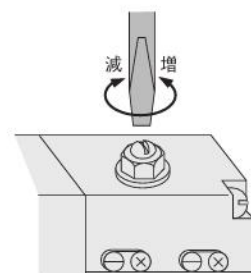
DC・AC 共用 (DC サージ対策済)



1. リード線同は、メガテストを行わないでください。
2. DC24V ソレノイドの場合、極性をまちがえてもショート心配はありませんが、エア制御バルブは作動しません。
3. 回路内に漏れ電流があると、電磁弁が復帰しないなどの誤作動をすることがあります。必ず許容回路漏れ電流値以下でお使いください。回路条件などにより漏れ電流値が許容回路漏れ電流値を超える場合は最寄りの当社営業所へご相談ください。

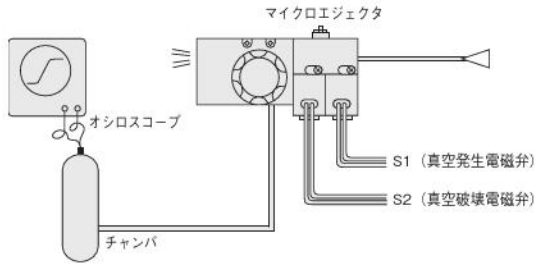
●破壊流量の調節

破壊流量調節弁を時計方向に回すと破壊流量は減少し、破壊時間が長くなります。反時計方向に回すと破壊流量は増加し、破壊時間が短くなります。

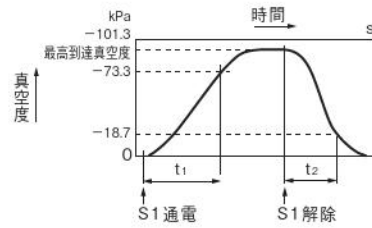


真空到達時間・真空破壊時間

●測定回路・条件



●測定方法



空気圧力:0.5MPa

- t₁: S1に通電した後、チャンバ内が - 73.3kPaになるまでの時間s。
- t₂: S2に通電した後、チャンバ内が - 18.7kPaになるまでの時間s。

●応答時間

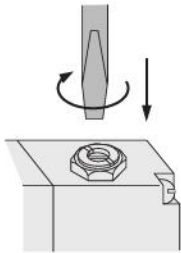
チャンバ容量 形式	cm ³ 時間	S											
		10		50		200		1000		3000		5000	
ME12		t ₁	t ₂	t ₁	t ₂	t ₁	t ₂	t ₁	t ₂	t ₁	t ₂	t ₁	t ₂
ME25		1.5	—	2.0	—	4.0	—	7.5	—	26.0	—	50.0	—
ME60		1.0	0.1	1.3	0.1	2.0	0.2	3.8	0.4	13.0	1.5	23.0	3.0
		0.5	0.1	1.0	0.1	1.5	0.2	3.0	0.4	10.0	1.5	15.0	3.0

注：配管サイズやチャンバの形状等で、若干の誤差があります。数値は一応の目安としてください。

●手動操作

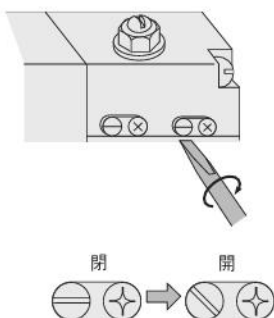
ME12E1

ドライバーで手動機構をつきあたるまで押したまま45度以上回すとロックされます。このときの回転方向は、どちらでもさしつかえありません。ロックされた状態から更に回転させると、手動機構がスプリングによって元の位置に復帰し、ロックが解除されます。



125EE1・125EE2

ドライバーで手動機構を45度回してドライバー溝を45度傾けるとバルブは開き、手動機構はこの状態のまま保持されます。このときの回転方向は、どちらでも支障ありません。保持された状態から45度回し、ドライバー溝を水平にすると解除されます。



手動機構は、平常運転開始前に必ず解除してください。

- CMZ-PRZ
- 小形 FR
- マルチ
- マニホールドR
- 大形 F.R.L.
- サブライン
- クールセルータ
- ドレンF
- 圧力計
- 膜式ドライバ
- チューブドライバ
- インラインF
- QJレギュレータ
- 小形精密R
- ステンレスR
- 精密ステンレスR
- 電一空R
- DTコンプレッサ
- QJスタンダードSUS
- QJレギュラリ
- TAC継手
- QJS
- QJSダイヤル付
- スロットルバルブ
- ハンドバルブ
- ストップ弁付 QJ
- チェックバルブ
- パワーレギュレータ
- コネクタ
- サブライジョイント
- チューブ
- 圧力スイッチ
- 流量センサ
- 多チャンネルMSU
- ショックアブソーバ
- ハイドロC・R
- iB-Flow
- スピードコントローラ
- マフラ・エキゾースト
- コパータ・プリーダ
- ホルダ&コラム
- インジケータ
- ブラチェーン
- 真空バルブU
- インラインエジェクタ
- エジェクタME
- エジェクタFME
- エジェクタ多段
- バキュームパッド
- 真空R
- 真空(付)油シリンダ
- 非接触
- 真空Pユニット
- 吸着UVYP
- DT真空ポンプ
- ピュアプロセス
- フッ素ポンプ