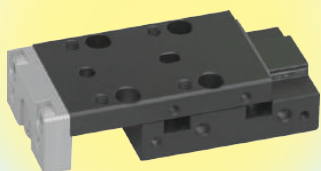


## ミニガイドスライダ

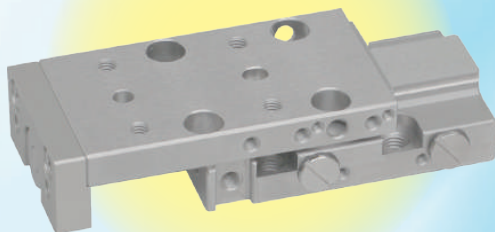
ミニガイドスライダから新たに  
3種類のバリエーションが登場！

**NEW**

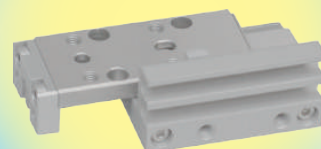
ガイド本体防錆仕様



耐熱仕様



配管口付センサレール



小形高精度アクチュエータ

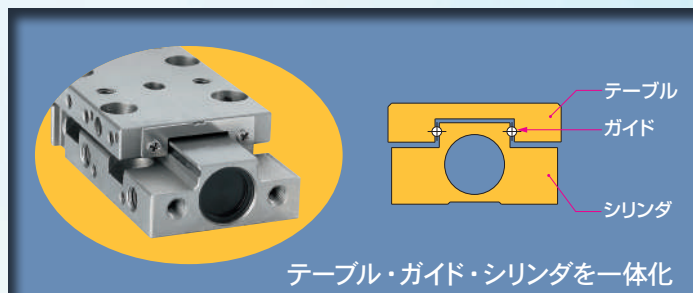
# ミニガイドスライダ

**高精度** な取付け

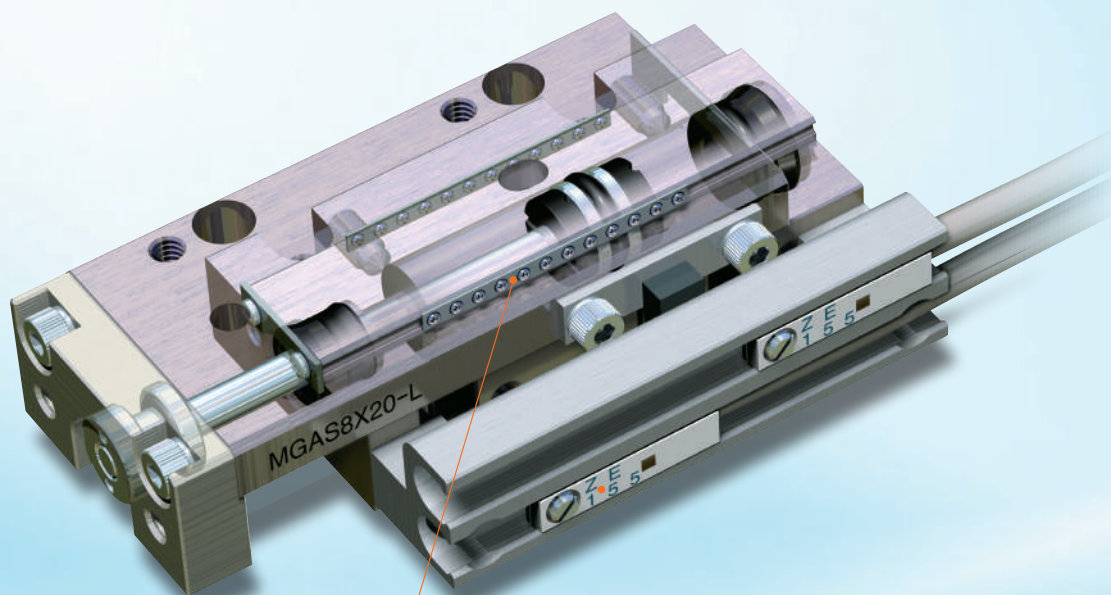
走り平行度 **0.005**mm<sup>注</sup>

取付平行度 **0.03**mm<sup>注</sup>

**コンパクト** 設計

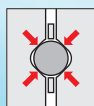


注：一部異なります。詳細は①ページをご覧ください。



## 4点接触式リニアガイド

- 変動荷重・複合荷重に強い4点接触式
- 保持器入り有限軌道方式
- 予圧をかけて振れを少なくしています



## シリンダ径とストローク

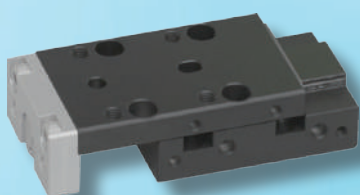
(mm)

シリンダ径	標準ストローク														
φ 4.5	5	10	—	—	—	—	—	—	—	—	—	—	—	—	—
φ 6	5	10	15	20	25	30	—	—	—	—	—	—	—	—	—
φ 8	5	10	15	20	25	30	—	—	—	—	—	—	—	—	—
φ 10	5	10	15	20	25	30	40	50	—	—	—	—	—	—	—
φ 12	—	10	15	20	—	30	40	50	60	70	80	—	—	—	—
φ 16	—	10	15	20	—	30	40	50	60	70	80	90	100	—	—
φ 20	—	10	15	20	—	30	40	50	60	70	80	90	100	120	125
φ 25	—	10	—	20	—	30	40	50	60	—	80	—	100	—	—
φ 32	—	10	—	20	—	30	40	50	60	—	80	—	100	—	—

※バリエーションにより対応シリンダ径は異なります。

# ミニガイドスライダ バリエーションアップ!

## ガイド本体防錆仕様 MGAR

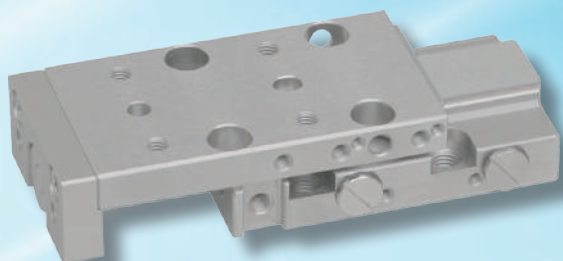


錆が発生しやすい環境下での使用が可能になります。  
乱反射防止。

シリンダ径	4.5,6,8,10,12,16,20,25,32 (mm)
製品仕様	スタンダードシリンダ
表面処理	特殊防錆処理

※スタンダードシリンダと製品仕様、外形寸法は同一です。  
※特殊防錆処理により、本体とテーブルが黒色になります。

## 耐熱仕様 MGAF

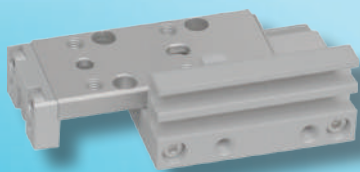


高温環境下での使用が可能となります。

シリンダ径	6,8,10,12,16,20,25,32 (mm)
製品仕様	スタンダードシリンダ
使用温度範囲	0 ~ 150°C

※スタンダードシリンダと外形寸法は同一です。

## 配管口付センサレール MGASB



配管面とセンサスイッチ取付面を同一にしました。  
片面に配管と配線が集約可能となり、  
装置の小形化に貢献します。

シリンダ径	4.5,6,8,10,12,16,20 (mm)
製品仕様	スタンダードシリンダ

※スタンダードシリンダに取付け可能です。  
※センサレールに設けた配管口から、給排気が可能となります。

# 精密に長さをセンシングする ストロークセンサ

エアシリンダの停止位置を1/100mm単位で測定することができます。  
カウンタと組み合わせてワークの合否判定を行ったり、  
データをPLCに取り込むことにより、履歴管理が可能です。

- アクチュエータと精密測定機能を一体化
- 測定用センサヘッドは小形、省スペース
- 分解能0.0025mm、精度±0.015mm(10mm測定時)
- 専用カウンタによるシリンダ速度計測が可能



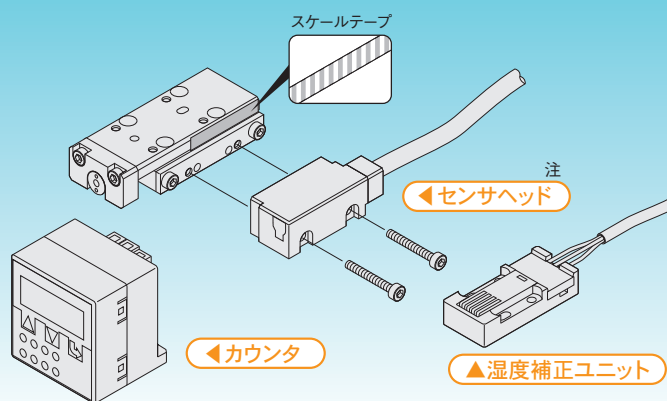
## ミニガイドスライダ

### バリエーション

- スタンダードシリンダ
- クリーンシステム対応シリンダ
- バッファ付シリンダ
- ストローク調節シリンダ
- エンドキープ付シリンダ
- 側面取付シリンダ
- ショックアブソーバ付シリンダ

## ストロークセンサとは？

アクチュエータテーブルに貼られたスケールテープを光学検出用センサで「A相B相位相差出力」と「4通倍機能」を用いて測定し、その結果をカウンタへ0.01mm単位で表示し4点の出力が可能です。  
湿度補正ユニットを用いて測定環境の湿度変化を自動補正することができます。

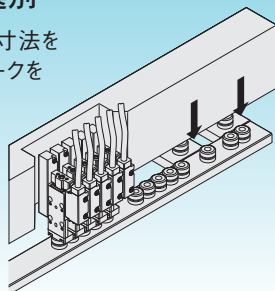


注：センサヘッド単品のご注文はできません。

## 使用例

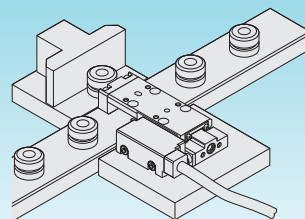
### ●狭所でのワーク選別

狭所で5個のワークの寸法を同時計測し、NGのワークを選別します。



### ●寸法差の大きいワークを測定

寸法差のあるワーク(例：10mm～80mm)を計測し、NGのワークを選別します。



●上記使用例の他、圧入確認、部品検査など精密測定を必要とするラインに最適です。

ストロークセンサの詳細はコガネイホームページをご覧ください。

センシング範囲においてアクチュエータの位置を数値化します。

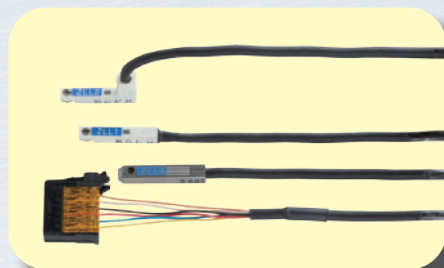
# リニア磁気センサコントローラ ロングタイプ

- アナログ出力 (DC1~5V) 標準装備し、制御機器から検出位置の監視が可能です。
- 4点のスイッチ出力で測定範囲内の位置検出が可能です。
- センサヘッドはZEタイプ・□4タイプセンサと同形状のため、当社の幅広いアクチュエータに対応可能です。

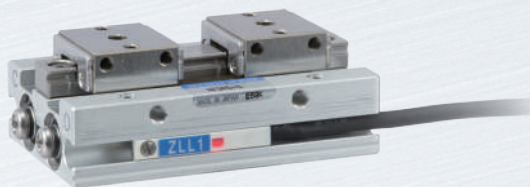


4桁LED表示  
表示色は緑または赤に  
変更できます。

スイッチ出力表示  
表示色は赤のみです。



センサヘッド  
ZLL□-□



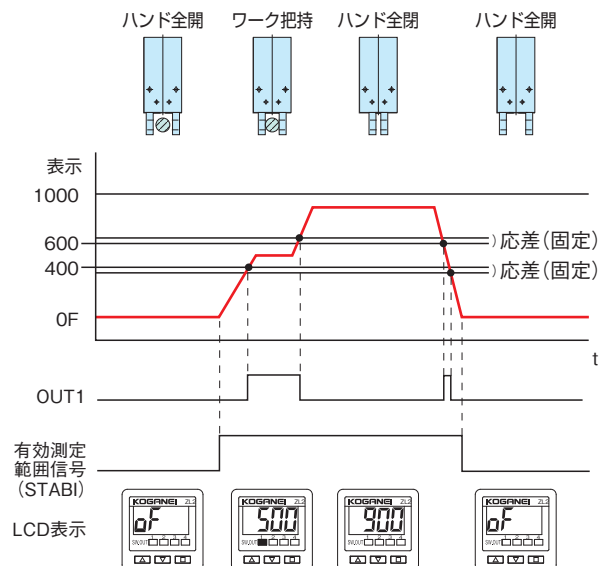
リニア磁気センサコントローラ ロングタイプ  
ZL2□-□

## 出力モード

### ■ウィンドコンパレータモード

有効測定範囲内(センサヘッドのON範囲)に各出力のON範囲を設定できます。  
応差は固定(2digit)

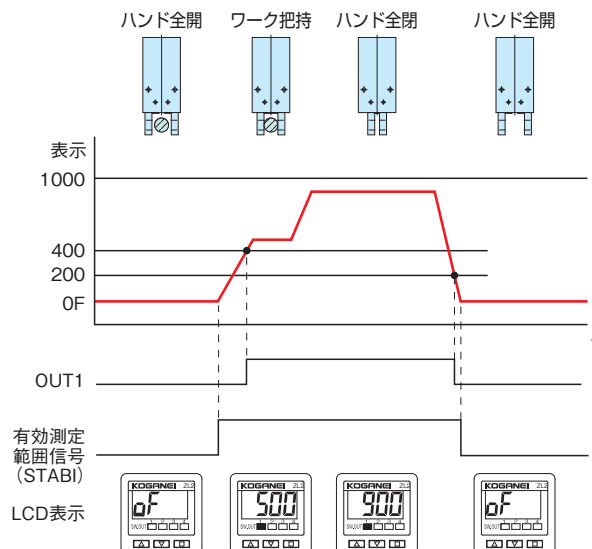
コントローラ設定およびセンサヘッド設置位置を下記のようにした場合。  
OUT1 しきい値設定 上限600 下限400  
ハンド全閉時表示900



### ■ヒステリシスモード

有効測定範囲内(センサヘッドのON範囲)に各出力のON位置、OFF位置を設定できます。

コントローラ設定およびセンサヘッド設置位置を下記のようにした場合。  
OUT1 しきい値設定 上限400 下限200  
ハンド全閉時表示900







注: 有効測定範囲信号がOFFの場合(測定範囲外)はOUTもOFFします。

リニア磁気センサコントローラの詳細は⑦ページをご覧ください。

機種を選定および当該製品のご使用前に、この「安全上のご注意」をよくお読みの上、正しくお使いください。  
 以下に示す注意事項は、製品を安全に正しくお使いいただき、あなたや他の人々への危害や財産の損害を未然に防止するためのものです。  
 ISO4414 (Pneumatic fluid power-General rules and safety requirements for systems and their components Media and price),  
 JIS B 8370 (空気圧システム通則)の安全規則と併せて必ず守ってください。

指示事項は危険度、障害度により「危険」、「警告」、「注意」、「お願い」に区分けしています。

 <b>危険</b>	明らかに危険が予見される場合を表わします。 表示された危険を回避しないと、死亡もしくは重傷を負う可能性があります。 または財産の損傷、損壊の可能性があります。
 <b>警告</b>	直ちに危険が存在するわけではないが、状況によって危険となる場合を表わします。 表示された危険を回避しないと、死亡もしくは重傷を負う可能性があります。 または財産の損傷、損壊の可能性があります。
 <b>注意</b>	直ちに危険が存在するわけではないが、状況によって危険となる場合を表わします。 表示された危険を回避しないと、軽度もしくは中程度の傷を負う可能性があります。 または財産の損傷、損壊の可能性があります。
 <b>お願い</b>	負傷する等の可能性はないが、当該製品を適切に使用するために守っていただきたい内容です。

- 当該製品は、一般産業機械用部品として、設計、製造されたものです。
- 機器の選定および取扱いにあたってはシステム設計者または担当者等十分な知識と経験を持った人が必ず「安全上のご注意」、「カタログ」、「取扱説明書」等を読んだ後に取扱ってください。取扱いを誤ると危険です。
- 「取扱説明書」等をお読みになった後は、当該製品をお使いになる方がいつでも読むことができる場所に、必ず保管してください。
- 「取扱説明書」等は、お使いになっている当該製品を譲渡されたり貸与される場合には、必ず新しく所有者となられる方が安全で正しい使い方を知るために、製品本体の目立つところに添付してください。
- この「安全上のご注意」に掲載しています危険・警告・注意はすべての場合を網羅していません。カタログ、取扱説明書をよく読んで常に安全を第一に考えてください。

 **危険**

- 下記の用途に使用しないでください。
  1. 人命および身体の維持、管理等に関わる医療器具
  2. 人の移動や搬送を目的とする機構、機械装置
  3. 機械装置の重要保安部品
 当該製品は、高度な安全性を必要とする用途に向けて企画、設計されていません。人命を損なう可能性があります。
- 発火物引火物等の危険物が存在する場所で使用しないでください。当該製品は防爆形ではありません。発火、引火の可能性があります。
- 製品を取り付ける際には、必ず確実な保持、固定(ワークを含む)を行ってください。製品の転倒、落下、異常作動等によって、ケガをする可能性があります。
- ベースメーカー等を使用している方は、製品から1メートル以内に近づかないでください。製品内の強力なマグネットの磁気により、ベースメーカーが誤作動を起こす可能性があります。
- 製品は絶対に改造しないでください。異常作動によるケガ、感電、火災等の原因になります。
- 製品の基本構造や性能・機能に関わる不適切な分解組立、修理は行なわないでください。ケガ、感電、火災などの原因になります。
- 製品に水をかけないでください。水をかけたり、洗浄したり、水中で使用すると、異常作動によるケガ、感電、火災などの原因になります。
- 製品の作動中は、手を触れたり身体を近づけたりしないでください。また、作動中の製品に内蔵または付帯する機構(ショックアブソーバ、ストローク調節機構、センサスイッチ取付位置、配管チューブや封止プラグの離脱等)の調節作業を行なわないでください。シリンダが不意に動くなどして、ケガをする可能性があります。
- 製品を作動する際は、必ずスピードコントローラを取り付けて、ニードル弁を絞った状態から徐々にゆるめて速度を上げて調整してください。調整しない場合には、エア供給により急激に作動し、人命を損なう危険性があります。

 **警告**

- 製品の仕様範囲外では使用しないでください。仕様範囲外で使用されますと、製品の故障、機能停止や破損の原因となります。また著しい寿命の低下を招きます。
- 製品にエアや電気を供給する前および作動させる前には、必ず機器の作動範囲の安全確認を行なってください。不用意にエアや電気を供給すると、感電したり作動部との接触によりケガをする可能性があります。
- 電源を入れた状態で、端子部、各種スイッチ等に触れないでください。感電や異常作動の可能性があります。
- 製品は火中に投げないでください。製品が破裂したり、有毒ガスが発生する可能性があります。
- 製品の上に乗ったり、足場にしたり、物を置かないでください。転落事故、製品の転倒、落下によるケガ、製品の破損、損傷による誤作動、暴走等の原因になります。
- 製品に関する保守点検、整備、または交換等の各種作業は、必ずエアの供給を完全に遮断して、製品および製品が接続されている配管内の圧力がゼロになったことを確認してから行なってください。特にエアコンプレッサとエアストレージタンクにはエアが残留していますので注意してください。配管内に圧力が残留しているとシリンダが不意に動くなどして、ケガをする可能性があります。
- シリンダは、機械装置の衝撃や振動の吸収を目的とする機器としては使用しないでください。破損してケガをしたり機械装置を破損する可能性があります。
- センサスイッチのリード線等のコードは傷つけないでください。コードを傷つけたり、無理に曲げたり、引っ張ったり、巻き付けたり、重いものを載せたり、挟み込んだりすると、漏電や導通不良による火災や感電、異常作動等の原因になります。
- シリンダ作動中、センサスイッチに外部より磁界を加えないでください。意図しない作動により装置の破損やケガの原因となります。
- 推奨負荷・仕様頻度以内で使用してください。推奨負荷・仕様頻度以上で使用するとテーブル等の破損により装置の破損やケガの可能性があります。また著しい寿命の低下を招きます。
- 非常停止、停電等システムの異常時にテーブルやワーク等が落下するような制御を構成しないでください。装置の破損、人身事故の危険性があります。必ず落下防止制御等の安全回路あるいは装置の設計をしてください。
- シリンダの外力により圧力が増加する場合はシリンダの使用圧力を超えないようにリリーフ装置等を取り付けて使用してください。使用圧力を超えると、故障や破損の原因となります。
- 48時間以上の作動休止および保管後の初回作動時には摺動部に固着現象が発生する可能性があり、機器に作動の遅れや急激な動きを引き起こします。初回作動時には試し作動をして正常な動きを確認してからご使用ください。

## 安全上のご注意 (センサスイッチ)

ご使用になる前に必ずお読みください。

### ⚠ 注意

- 直射日光 (紫外線) のあたる場所、塵埃、塩分、鉄粉のある場所、多湿状態の場所、流体および雰囲気中に有機溶剤、リン酸エステル系作動油、亜硫酸ガス、塩素ガス、酸類等が含まれている時は、使用しないでください。短期間の機能停止、急激な性能低下もしくは寿命の低下を招きます。なお使用材質については各主要部材質を参照してください。
- 製品の取付けには、作業スペースの確保をお願いします。作業スペースの確保がされないで日常点検や、メンテナンスなどができなくなり装置の停止や製品の破損につながります。
- 製品の1メートル以内に磁気メディアおよび磁気媒体等を近づけないでください。マグネットの磁気により磁気メディア内のデータが破壊される可能性があります。
- センサスイッチは、大電流や高磁界が発生している場所で使用しないでください。誤作動の原因となります。また、取付け部材には磁性体を使用しないでください。磁気が漏れて誤作動する可能性があります。
- 磁性体に近づけないでください。磁性体や高磁界が発生している場所に近づけると、本体・テーブルが磁化されセンサスイッチの誤作動や鉄粉などの付着による不具合が発生する可能性があります。
- 当該製品には絶対に他社のセンサスイッチを使用しないでください。誤作動、暴走などを起こす可能性があります。
- 製品の上に乗ったり、足場にしたり、物を置くことによる駆動部分への傷、打痕、変形を与えないでください。製品の破損、損傷による作動停止や性能低下の原因になります。
- 据付・調整等作業する場合は、不意にエア・電源等が入らぬよう作業中の表示をしてください。不意にエア源・電源等が入ると感電や突然のシリンダの作動によりケガをする可能性があります。
- シリンダに取り付けられたセンサスイッチのリード線等のコードは、引っ張ったり、持って運んだり、重い物を載せたりして過剰な負荷を与えないでください。漏電や導通不良による火災や感電、異常作動等の原因になります。
- 露点温度がマイナス 20 度を超える乾燥空気を使用する場合は使用潤滑油の質が変化する可能性があります。性能の低下や機能停止等の原因になります。

### ⚠ お願い

- 「カタログ」、「取扱説明書」等に記載のない条件や環境での使用、および航空施設、燃焼装置、娯楽機械、安全機器、その他人命や財産に大きな影響が予測されるなど、特に安全性が要求される用途への使用をご検討の場合は、定格、性能に対し余裕を持った使い方やフェールセーフ等の安全対策に十分な配慮をしてください。尚、必ず当社営業担当までご相談ください。
- 製品の配線、配管は「カタログ」等で確認しながら行なってください。
- 機械装置等の作動部分は、人体が直接触れる事がないう防護カバー等で隔離してください。
- 停電時にワークが落下するような制御を構成しないでください。機械装置の停電時や非常停止時における、テーブルやワーク等の落下防止制御を構築してください。
- 製品を扱う場合は、必要に応じて保護手袋、保護メガネ、安全靴等を着用して安全を確保してください。
- 製品が使用不能、または不要になった場合は、産業廃棄物として適切な廃棄処理を行なってください。
- 空気圧機器は寿命による性能・機能の低下があります。空気圧機器は日常点検を実施し、システム上必要な機能を満たしていることを確認して未然に事故を防いでください。
- 製品に関してのお問い合わせは、最寄りの当社営業所または技術サービスセンターにお問い合わせいたします。住所と電話番号はカタログの巻末に表示してあります。

### ⚠ その他

- 下記の事項を必ずお守りください。
  1. 当該製品を使用して空気圧システムを組む場合は当社の純正部品または適合品 (推奨品) を使用すること。保守整備等を行なう場合、当社純正部品、または適合品 (推奨品) を使用すること。所定の手段・方法を守ること。
  2. 製品の基本構造や性能・機能に関わる、不適切な分解組立は行わないこと。



### 設計・選定

#### ⚠ 警告

1. 仕様を確認してください。  
仕様範囲外の電圧、電流、温度、衝撃等で使用しますと、破壊や作動不良の原因となりますので、仕様を熟読した上で正しくお使いください。
2. シリンダ同士の接近に注意してください。  
センサスイッチ付シリンダを2個以上並行に近づけて使用する場合は、お互いの磁力干渉のためセンサスイッチが誤作動することがあります。
3. ストローク中間位置での位置検出では、センサスイッチのオン時間に注意してください。  
センサスイッチをシリンダストロークの中間位置に設定し、ピストンの通過を検出する場合は、シリンダスピードが速すぎますと、センサスイッチの作動時間が短くなり負荷 (プログラマブルコントローラ等) が作動しない場合がありますのでご注意ください。  
検出可能な最大シリンダ速度は

$$V \text{ [mm/s]} = \frac{\text{センサスイッチ作動範囲 [mm]} \times 1000}{\text{負荷の作動に必要な時間 [ms]}}$$

4. 配線はできるだけ短くしてください。  
無接点センサスイッチは、EN 規格上 30m 以内にしてください。また有接点センサスイッチでは、配線が長くなりますと (10m 以上) 容量性サージにより、センサスイッチの寿命が短くなります。長い配線になる場合はカタログに記載されている保護回路を設けてください。  
負荷が誘導性、容量性の場合もそれぞれカタログに記載されている保護回路を設けてください。
5. リード線に繰り返しの曲げや引っ張り力が加わらないようにしてください。  
リード線に繰り返し曲げ応力および引っ張り力が加わりますと断線の原因になります。
6. 漏れ電流に注意してください。  
2線式無接点センサスイッチは、オフ時にも内部回路を作動させるための電流 (漏れ電流) が負荷に流れますので、下式を満足することを確認してください。  
プログラマブルコントローラの入力オフ電流 > 漏れ電流  
上式を満足できない場合は、3線式無接点センサスイッチを選定してください。また、センサスイッチを並列に n 個接続しますと、漏れ電流は n 倍になります。

#### ⚠ 注意

1. センサスイッチの内部降下電圧に注意してください。  
表示灯付有接点センサスイッチ、2線式無接点センサスイッチを直列に接続しますと、内部降下電圧が大きくなり、負荷が作動しない場合があります。n 個接続しますと内部降下電圧は n 倍になります。下記の式を満足するようにしてください。  
電源電圧 - 内部降下電圧 × n > 負荷の最低作動電圧  
定格電圧が DC24V よりも小さいリレーの場合は、n=1 の場合でも上式を満足することを確認してください。  
上式を満足できない場合は、表示灯なし有接点センサスイッチを選定してください。
2. 当社のシリンダ以外の組合せで使用しないでください。  
センサスイッチは、当社の各シリンダとの組合せで使用するように設計されています。その他のシリンダとの組合せで使用しますと正常に作動しない可能性があります。



### 取付・調節

#### 警告

1. シリンダ作動中、センサスイッチに外部より磁界を加えないでください。  
意図しない作動により装置の破損やけがの原因となります。

#### 注意

1. センサ付シリンダの取付環境には注意してください。  
センサスイッチは大電流や高磁界が発生している場所で使用しないでください。誤作動の原因となります。また、取付け部材には磁性体を使用しないでください。誤作動の原因となります。
2. センサスイッチは作動範囲の中央に取り付けてください。  
センサスイッチの取付位置は、作動範囲(オンしている範囲)の中央にピストンが停止するように調整してください。作動範囲の端部(オン、オフの境界)に設定した場合、作動が不安定になります。また作動範囲は温度変化により変動しますので、考慮してください。
3. センサスイッチは締付トルクを守って取り付けてください。  
許容締付トルクを超えて締め付けた場合、取付ねじ、取付金具、センサスイッチ等が破損する場合があります。また、締付トルクが不足しますと、センサスイッチが位置のずれを生じ、作動が不安定になることがあります。止めねじの締付トルクは $0.1\text{N}\cdot\text{m}\sim 0.2\text{N}\cdot\text{m}$ 程度にしてください。
4. センサスイッチのリード線取付け状態でシリンダを運搬しないでください。  
センサスイッチをシリンダに取り付け後、リード線を掴んでシリンダを運搬しないでください。リード線の断線の原因だけでなく、センサスイッチ内部に応力が加わり内部素子が破損する可能性がありますので、絶対に行なわないでください。
5. 落としたり、ぶついたりしないでください。  
取り扱いの際に叩いたり、落としたり、ぶついたりして過大な衝撃( $294.2\text{m/s}^2$ 以上)を加えないようにしてください。  
有接点センサスイッチの場合、接点が誤作動し瞬間的に信号が出たり、切れたりすることがあります。また、接点間隔が変化し、それによってセンサスイッチの感度が変化して、誤作動の原因になります。センサスイッチケース本体が破損していなくても、センサスイッチ内部が破損し誤作動する可能性があります。



### 配線

#### 危険

1. センサスイッチの近傍に可動物体がある場合は、接触に注意してください。  
センサスイッチ付シリンダが可動する場合、あるいは近くに可動物体がある場合は、お互いに接触しないようにしてください。特にリード線は摩耗、損傷によりセンサスイッチの作動不安定を生じます。また最悪の場合は、漏電、感電を引き起こすことがあります。
2. 配線作業は、必ず電源を切って行なってください。  
電源を入れたまま配線作業を行ないますと、誤って感電することがあります。また、誤配線した場合、瞬時にセンサスイッチが破損することがあります。配線作業が完了してから電源を入れてください。

#### 警告

1. センサスイッチの配線は「カタログ」等で確認しながら正しく行なってください。  
誤った配線をしますと異常作動の原因になります。
2. 動力線・高圧線との同一配線はしないでください。  
動力線・高圧線との並行配線や同一配線管は避けてください。  
センサスイッチや制御回路が、ノイズで誤作動することがあります。
3. リード線に繰り返しの曲げや引っ張り力が加わらないようにしてください。  
リード線に繰り返し曲げ応力および引っ張り力が加わりますと断線の原因になります。
4. 配線の極性に注意してください。  
極性(+,-,出力)が指示されているセンサスイッチは、極性を間違えないよう配線してください。間違えますとセンサスイッチを破損させる原因になります。

#### 注意

1. 負荷を短絡させないでください。  
負荷短絡の状態では、センサスイッチをオンさせますと、過電流によりセンサスイッチは瞬時に破損します。  
負荷短絡の例:センサスイッチの出力リード線を直接電源に接続する。

### 保証および免責事項

#### 1. 保証期間

当社製品についての保証期間は、製品納入後1年間です。  
※一部2年保証の製品がありますので、最寄の当社営業所または技術サービスセンターにご確認ください。

#### 2. 保証の範囲および免責事項

- (1) 当社および正規販売店・代理店で購入された製品が、保証期間内に当社の責により故障が生じた場合には、無償修理もしくは無償交換をいたします。また保証期間内であっても、製品には動作回数などの寿命を定めているものがありますので、最寄の当社営業所または技術サービスセンターにご確認ください。
- (2) 当社製品の保証は製品単体の保証です。したがって、当社製品の故障および機能低下、性能低下に起因した付随的損害(本製品の修理、交換に要した諸費用など)に関しては、当社は一切責任を負いません。
- (3) 当社製品の故障および機能低下、性能低下により誘発された損害、もしくはそれに起因した他の機器の損害に関しては、当社は一切責任を負いません。
- (4) 当社カタログおよび、取扱説明書に記載されている製品仕様様の範囲を超えた使用や保管、および取付け、据付、調整、保守等の注意事項に記載された以外の行為がされた場合の損害に関しては、当社は一切責任を負いません。
- (5) 当社の責任以外での火災や、天災、第三者による行為、お客様の故意または、過失等により当社製品が故障した場合の損害に関しては、当社は一切責任を負いません。

### ⚠ 危険

- リニア磁気センサコントローラ、センサヘッドを発火物、引火物等の危険物が存在する場所で使用しないでください。これらセンサは防爆形ではありません。発火、引火の可能性があります。
- 製品の作動中は付帯する機構（配線用コネクタの着脱、センサヘッドの取付けまたは位置決め等）の調整作業を行わないでください。異常作動によって、ケガをする可能性があります。

### ⚠ 警告

- センサヘッドのリード線等のコードは傷つけないでください。コードを傷つけたり、無理に曲げたり、引っ張ったり、巻き付けたり、重いものを載せたり、挟み込んだりすると、漏電や導通不良による火災や感電、異常作動等の原因になります。
- リニア磁気センサコントローラ作動中、コントローラおよびセンサヘッドに外部より磁界を加えないでください。意図しない作動により装置の破損やケガの原因となります。
- 動力線・高圧線との並行配線や同一配線管はしないでください。リニア磁気センサコントローラが、ノイズで誤作動することがあります。
- 配線の極性を間違えないように注意して配線してください。間違えますとリニア磁気センサコントローラおよびセンサヘッドを破損させる原因になります。
- リニア磁気センサコントローラのセンサヘッドを取り付けたシリンダを2本以上並行に取り付ける際、シリンダの間隔を40mm以下にはしないでください。シリンダの間隔を40mm以上離さない場合は誤作動することがあります。

### ⚠ 注意

- リニア磁気センサコントローラ、センサヘッドは、大電流や高磁界が発生している場所で使用しないでください。誤作動の原因となります。
- リニア磁気センサコントローラ、センサヘッドのリード線等のコードは、引っ張ったり、持って運んだり、重い物を載せたりして過剰な負荷を与えないでください。漏電や導通不良による火災や感電、異常作動等の原因になります。
- 当該製品には、必ず指定のセンサヘッドを使用してください。指定以外のものを使用されますと誤作動・破損の原因となります。
- リニア磁気センサコントローラおよびセンサヘッドは取扱いの際に叩いたり、落としたり、ぶつけたりして過大な衝撃（294.2m/s<sup>2</sup>以上）を加えないようにしてください。外部が破損していても、内部が破損し誤作動する可能性があります。
- 負荷を短絡させないでください。負荷短絡の状態、スイッチ出力をオンさせますと、過電流によりリニア磁気センサコントローラが破損する可能性があります。負荷短絡の例：スイッチ出力の出力リード線を直接電源に接続する。
- センサヘッドを取り付ける際の締付トルクは0.2N・mとしてください。締付トルクを超えて締め付けた場合、センサヘッド等が破損する可能性があります。センサヘッドとコントローラは、必ず電源を切った状態で接続してください。電源が入った状態でセンサヘッドを接続しますとサージ電圧等により、コントローラが誤作動する可能性があります。



### 一般注意事項

#### 許容運動エネルギー

慣性負荷を駆動させる場合は、許容値以下の運動エネルギーでミニガイドスライダを作動させてください。負荷とテーブル速度の関係は、⑫ページの「負荷の許容範囲」をご覧ください。

#### 配管

ミニガイドスライダに配管する前に、必ず配管内のフラッシング（圧縮空気の吹き流し）を十分に行なってください。配管作業中に発生した切り屑やシールテープ、錆などが混入すると、空気漏れなどの作動不良の原因となります。

#### 空気源

1. 使用流体は空気を使用し、それ以外の流体の場合は最寄りの当社営業所へご相談ください。
2. ミニガイドスライダに使用される空気は、劣化したコンプレッサ油などを含まない清浄な空気を使用してください。ミニガイドスライダやバルブの近くにエアフィルタ（ろ過度40μm以下）を取り付けて、ドレンやゴミを取り除いてください。またエアフィルタのドレン抜きは定期的に行なってください。ドレンやゴミなどがミニガイドスライダ内に入ると作動不良の原因となります。

#### 潤滑

1. 無給油で使用できますが、給油をする場合にはタービン油1種（ISO VG32）相当品を使用してください。スピンドル油、マシン油の使用は避けてください。耐熱仕様は給油を行わないでください。
2. ガイド部は6ヵ月または、作動回数で300万回を目安にトラックレール軌道面にCGL グリース（日本トムソン（株）製）を塗布してください。耐熱仕様は給油を行わないでください。耐熱仕様は給油不可となります。

#### 環境

1. 水滴、油滴などがかかる場所や、粉塵が多い場所で使用する場合は、カバーなどで保護してください。
2. ミニガイドスライダは、腐食の恐れがある雰囲気で使用しないでください。このような環境での使用は、損傷、作動不良の原因となります。
3. 本体、テーブルの材質はステンレス鋼を使用していますが、使用環境によっては錆が発生する場合があります。定期的に防錆油を塗布してください。なお本体を素手で触ると汗の塩分等で錆が発生する可能性があります。手袋等の着用を推奨します。ガイド本体防錆仕様は、特殊表面処理を施していますが、経年変化により錆が発生する可能性があります。位置決め用のピン穴の底面、取り付けねじ穴に特殊表面処理が施されない場合があります。
4. 極度な乾燥状態での使用はしないでください。
5. ミニガイドスライダを使用する最も望ましい周囲温度の範囲は、5～60℃です。60℃を超える場合は、損傷、作動不良などの発生の原因になりますので使用はしないでください。また、5℃以下の場合、水分が凍結し、損傷、作動不良の発生原因になりますので、凍結防止を配慮してください。耐熱仕様の使用温度範囲は0～150℃となります。



## 一般注意事項

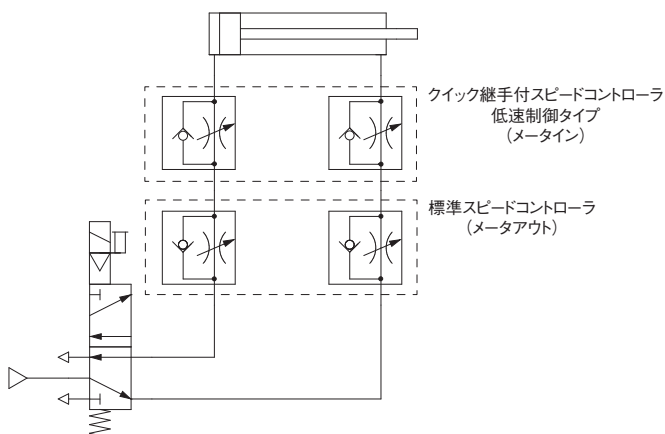
### 使用時

1. スライダ作動方向に、手などを置かないでください。
2. 初期作動時、スライダ作動方向に十分注意してください。
3. スライダ引込時、スライダ本体とプレート間に、身体などをはさまないように注意してください。
4. メンテナンス時、スライダ内に残圧がない事を確認してから、作業してください。
5. スライダスピードは、500mm/s 以下(耐熱仕様は 300mm/s 以下)にして使用してください。但し、許容範囲内であっても、速度、負荷が大きい場合は、外部ストップなどを設けて、スライダに直接、衝撃がかからないようにしてください。
6. 本製品は有限軌道ガイドを採用しているため、外部ストップなどでストローク調整可能範囲より短いストロークで連続作動させた場合、マイクロスリップにより鋼球の位置がずれ、ガタが発生する可能性があります。機種選定にあたっては、実使用に近いストローク形式を選定願います。また、ストロークを一時的に短くして使用する場合、低圧での使用時に外部ストップやワークを外してもフルストロークしなくなる可能性がありますので、一定期間または一定作動回数ごとにフルストロークで可動させ、鋼球を正規の位置に復帰させてください。
7. ミニガイドスライダは、マルテンサイト系ステンレス鋼のため、磁石および磁化した物を吸着させると、着磁します。この着磁によりセンサスイッチが誤作動する可能性がありますので、ご注意ください。

### 飛び出し防止用回路について

#### 飛び出し防止用回路

下記図のようにスピードコントローラを組み合わせると速度制御と同時に飛び出し防止に効果的です。



注: シリンダとスピードコントローラは出来るだけ近づけて設置願います。ただし、シリンダの速度調節に使用するスピードコントローラは、仕様の温度範囲内となるように検討してください。



## 取付・ストローク調節・配管

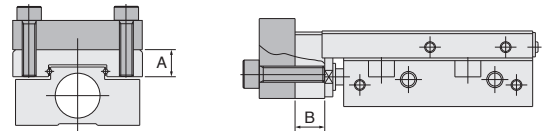
### 取付

1. 取付姿勢は自由ですが、ワーク、ベースなど相手側の取付面の平面度は 0.02mm 以下にしてください。平面度が悪いと、ガイド部のガタの発生や転がり抵抗の増加、寿命に悪影響を及ぼします。
2. スライダの取付面に傷や打痕をつけると、平面度を損なうことがありますので、ご注意ください。
3. 衝撃が大きい場合には、ボルト取付以外にシリンダ本体に、サポート機構などを取り付けてください。
4. プレート・テーブルは鋼球で支持されていますので、ワーク取付けの際強い衝撃や過大なモーメントを与えないよう注意してください。ワークをボルトでプレート・テーブルに固定する際は、プレート・テーブルを保持して行なってください。本体を保持して締め付けますと、ガイド部に過大なモーメントがかかり、精度の悪化につながります。
5. シリンダ本体および先端プレートの取付ボルトは、十分な強度を確保してください。また、本体取付時の締め付トルクは、制限範囲内のトルク値で適正に締め付けてください。
6. 衝撃または振動によるボルトの緩みの恐れがある場合は、緩み止めなどを考慮してください。
7. ピストンロッドおよびガイドの揺動部には傷、打痕などをつけないでください。パッキン類の損傷やエア漏れの原因となります。
8. 位置決め用ピン穴には、すきまばめの段付ピン(オプション)を使用してください。ピンを圧入すると、圧入時の過大な荷重によりガイド部の故障の原因となります。また、テーブルのピン穴は貫通となっているため、段付以外のピンを使用するとピンが本体に接触し、故障の原因となります。



ミニガイドスライダは、薄く作られておりますので取付時は、配管継手類が取付面と干渉しない様にしてください。

### ●ワークの取付け



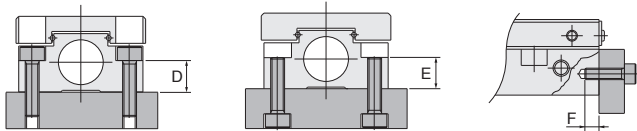
形式	使用ボルト	最大締め付トルク N・m	最大ねじ込み深さ A mm	最大ねじ込み深さ B mm
MGA□4.5	M3×0.5	0.63	4	4.5
MGA□6	M3×0.5	0.63	4	4.5
MGA□8	M3×0.5	0.63	5	5.5
MGA□10	M3×0.5	0.63	5	7
MGA□12	M4×0.7	1.5	7	7
MGA□16	M4×0.7	1.5	8.5	8
MGA□20	M5×0.8	3	10	9
MGA□25	M6×1	9.2	12	10
MGA□32	M6×1	9.2	12	12



ワーク取付ボルトの長さは最大ねじ込み深さ以下としてください。長いと本体に当たり破損の原因となります。バリエーションにより対応シリンダ径は異なります。

## 取扱い要領と注意事項

### ●本体の取付け



形式	使用ボルト	最大締付トルク N・m	D mm
MGA□4.5	M2×0.4	0.32	3.5
MGA□6	M2.5×0.45	0.65	5
MGA□8	M2.5×0.45	0.65	5.5
MGA□10	M3×0.5	1.14	7
MGA□12	M4×0.7	2.7	6
MGA□16	M4×0.7	2.7	9
MGA□20	M5×0.8	5.4	12
MGA□25	M5×0.8	5.4	14
MGA□32	M6×1	9.2	18

形式	使用ボルト	最大締付トルク N・m	E mm
MGA□4.5	M2.5×0.45	0.65	3.5
MGA□6	M3×0.5	1.14	5
MGA□8	M3×0.5	1.14	5.5
MGA□10	M4×0.7	2.7	7
MGA□12	M5×0.8	5.4	6
MGA□16	M5×0.8	5.4	9
MGA□20	M6×1	9.2	12
MGA□25	M6×1	9.2	14
MGA□32	M8×1.25	22	16

形式	使用ボルト	最大締付トルク N・m	最大ねじ込み深さ F mm
MGA□4.5	M2×0.4	0.32	2.5
MGA□6	M2.5×0.45	0.65	2.5
MGA□8	M3×0.5	1.14	3
MGA□10	M3×0.5	1.14	3
MGA□12	M4×0.7	2.7	4
MGA□16	M5×0.8	5.4	4
MGA□20	M5×0.8	5.4	5
MGA□25	M6×1	9.2	8
MGA□32	M6×1	9.2	8

※バリエーションにより対応シリンダ径は異なります。

### ストローク調節

φ10～φ32のストローク調節機構をオプション選択すると⑮、⑯ページに示す範囲でストローク調節が容易にできます。出側・入側共、ストローク調節用のストップボルトまたはショックアブソーバを右(時計回り)に回すとストロークが短くなります。調節後はロックナットを締めて固定してください。

ショックアブソーバを取り付ける場合、六角ナットは下記の最大締付トルクを守って取り付けてください。それ以上の力で締め付けると破損する可能性があります。

耐熱仕様はメタルストップのみに なります。

形式	最大締付トルク N・m
KSHJ4×3、CS-KSHC3×3	0.5
KSHA4×4、CS-KSHC4×4	0.85
KSHA5×5、CS-KSHC5×5	2.5
KSHA6×8、CS-KSHC6×8	6.5
KSHJ12×6-01	8.0
KSHJ14×8-01	12.0

### ストローク調節金具セット

アディショナルパーツのストローク調節金具を取り付ける際は下記の締付トルク値で適正に締め付けてください。

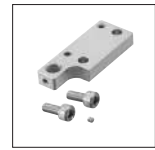
#### ①ストップ



#### ②ブラケットA



#### ③ブラケットB



### ストローク調節金具締付トルク

形式	①ストップ		②ブラケットA		③ブラケットB	
	使用ボルト	締付トルク N・m	使用ボルト	締付トルク N・m	使用ボルト	締付トルク N・m
MGA□10	M2.5×0.45	0.65	M3×0.5	1.14	M3×0.5	1.14
MGA□12	M3×0.5	1.14	M4×0.7	2.7	M4×0.7	2.7
MGA□16	M4×0.7	2.7	M5×0.8	5.4	M5×0.8	5.4
MGA□20	M4×0.7	2.7	M6×1	9.2	M5×0.8	5.4
MGA□25	M5×0.8	5.4	M5×0.8	5.4	M6×1	9.2
MGA□32	M6×1	9.2	M6×1	9.2	M6×1	9.2

### 推奨継手

ミニガイドスライダの配管には、下記のクイック継手、クイック継手付スピードコントローラを推奨します。

#### ●φ4.5～φ10

TS2-M3M(ストレート) TSH2-M3M(六角穴付ストレート)

TL2-M3M(エルボ) SCC2-M3-□(エルボ)

#### ●φ12～φ25

SSF4-M5-□(フリータイプ)

#### ●φ32

SSF6-01-□(フリータイプ)

### ●耐熱仕様

継手形状	サイズ	種類	M3	M5	-01
エルボ	3.2	バルブ	UEF3.2-M3-187W	UEF3.2-188W	
	4	クランプ	—	UEF4U-189W	
ストレート	3.2	バルブ	BF3.2-M3-241W	BF3.2-242W	PBF3.2-12W
	4	クランプ	—	BF4U-243W	BF4U-01-244W

※受注製作品です

※寸法は標準品と同じです。

推奨チューブ	サイズ	推奨チューブ
	3.2	F-9003-PFA-4×2-※
	4	F-9003-PFA-4×3-※

※には基本寸法が入ります。基本寸法：10,20,50,100,200 (m)

注1：シリンダの速度調節に使用するスピードコントローラは、仕様の温度範囲内となるように検討してください。

2：シリンダの近くでは、電気溶接作業を行わないでください。火花やスパッタによる変形や溶着で製品機能を損なう場合があります。

3：使用環境で温度変動が大きく、シリンダ内部に結露が発生する場合、そのまま使用を継続すると、ピストン室内のグリース分が流されて潤滑状態が悪化し、早期に作動不良となる場合があります。以下の対策を行うと結露予防の効果を得られる場合があります。

対策

(1) 供給エアの露点を下げる。

(2) バルブからの配管容積を極力小さく(チューブ長さを短く)する。

(3) 使用圧力を極力下げる。

### ●継手 締付トルク

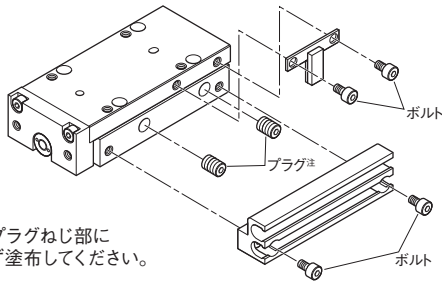
ねじサイズ	締付トルク N・m
M3×0.5	0.7
M5×0.8	1.0～1.5
Rc1/8	4.5～6.5

## センサレール、マグネットの取付

ミニガイドスライダ（耐熱仕様を除く）は、両側面にセンサレール、マグネット取付用タップがあり、センサレールの位置を変更または後付けすることができます。ボルト取付時の締付トルクは、制限範囲内のトルク値で適正に締め付けてください。配管接続口のプラグは必ずセンサレール側にしてください。プラグの位置を変更する場合は、ねじ込む前にプラグねじ部にシール剤を塗布してください。プラグは取付面から頭が出ない位置で、かつ底突きしない中間位置で止めてください。なお、シール剤がスライダ内部に浸入しないよう注意してください。短期間の機能停止、急激な性能低下もしくは寿命の低下を招きます。

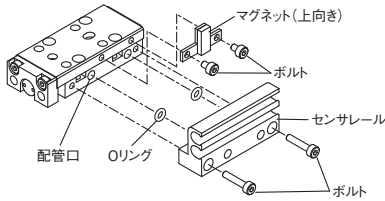
使用ボルト	最大締付トルク N・m
M2×0.4	0.30
M2.5×0.45	0.65

### ● MGAR

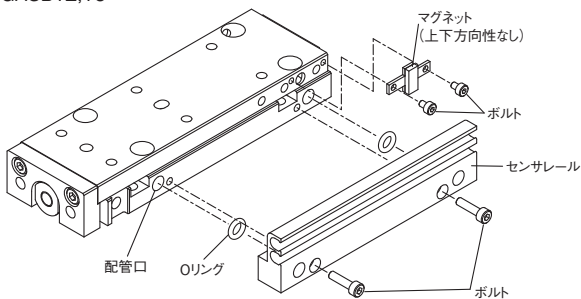


注：ねじ込む前にプラグねじ部にシール剤を必ず塗布してください。

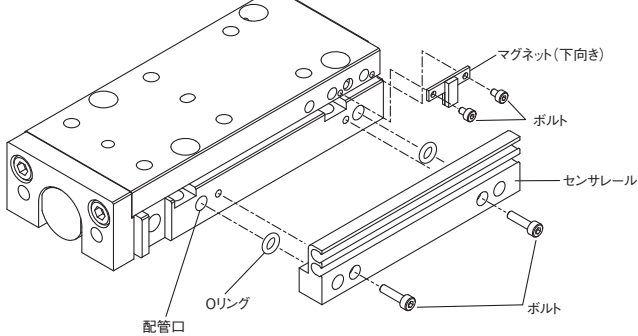
### ● MGASB4.5 ~ 10



### ● MGASB12,16



### ● MGASB20



配管口付センサレールは、スタンダードシリンダ (MGA) のみ後付けが可能です。（防錆仕様、耐熱仕様等には、使用できません）

配管接続口方向の確認を行ってください。

(R：ロッド側から見て右側、L：ロッド側から見て左側)

マグネットの方向を注意し、テーブルに取付けてください。

(R・L方向は共通となります。)

添付Oリングをセンサレールに組付けてください。

アディショナルパーツの配管口付センサレールを取付けてください。

(R・L方向により異なります。)

センサレール取付後、センサレールが本体底面より出っ張らないことを確認してください。

## 精度

### ●スタンダードシリンダ (MGA)

取付平行度 (A面に対するC面 B面に対するD面) mm

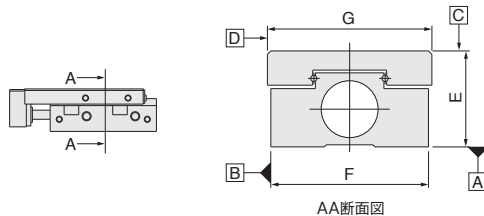
	ストローク																	
	5	10	15	20	25	30	40	50	60	70	80	90	100	120	125	130	150	
シリンダ径	4.5	0.03	0.03	-	-	-	-	-	-	-	-	-	-	-	-	-	-	-
	6	0.03	0.03	0.03	0.03	0.03	0.03	-	-	-	-	-	-	-	-	-	-	-
	8	0.03	0.03	0.03	0.03	0.03	0.03	-	-	-	-	-	-	-	-	-	-	-
	10	0.03	0.03	0.03	0.03	0.03	0.03	0.03	-	-	-	-	-	-	-	-	-	-
	12	-	0.03	0.03	0.03	-	0.03	0.03	0.03	0.03	0.05	0.05	-	-	-	-	-	-
	16	-	0.03	0.03	0.03	-	0.03	0.03	0.03	0.03	0.05	0.05	0.06	0.06	-	-	-	-
	20	-	0.03	0.03	0.03	-	0.03	0.03	0.03	0.03	0.05	0.05	0.06	0.06	0.06	0.06	-	-
	25	-	0.03	-	0.03	-	0.03	0.03	0.03	0.06	-	0.06	-	0.06	-	-	0.08	0.08
32	-	0.04	-	0.04	-	0.04	0.04	0.04	0.07	-	0.07	-	0.07	-	-	0.1	0.1	

### ●スタンダードシリンダ (MGA)

走り平行度 (A面に対するC面 B面に対するD面) mm

	ストローク																	
	5	10	15	20	25	30	40	50	60	70	80	90	100	120	125	130	150	
シリンダ径	4.5	0.005	0.005	-	-	-	-	-	-	-	-	-	-	-	-	-	-	-
	6	0.005	0.005	0.005	0.005	0.006	0.006	-	-	-	-	-	-	-	-	-	-	-
	8	0.005	0.005	0.005	0.005	0.006	0.006	-	-	-	-	-	-	-	-	-	-	-
	10	0.005	0.005	0.005	0.005	0.005	0.006	0.006	-	-	-	-	-	-	-	-	-	-
	12	-	0.005	0.005	0.005	-	0.005	0.005	0.005	0.005	0.01	0.01	-	-	-	-	-	-
	16	-	0.005	0.005	0.005	-	0.005	0.005	0.005	0.005	0.01	0.01	0.015	0.015	-	-	-	-
	20	-	0.006	0.006	0.006	-	0.006	0.006	0.006	0.006	0.01	0.01	0.015	0.015	0.015	0.015	-	-
	25	-	0.007	-	0.007	-	0.007	0.007	0.007	0.015	-	0.015	-	0.015	-	-	0.02	0.02
32	-	0.012	-	0.012	-	0.012	0.012	0.012	0.025	-	0.025	-	0.025	-	-	0.035	0.035	

形式	MGA□4.5~□32
Eの寸法許容差	±0.05
Fの寸法許容差	±0.05
Gの寸法許容差	±0.05



### ●ガイド本体防錆仕様 (MGAR)

取付平行度 (A面に対するC面 B面に対するD面) mm

	ストローク																	
	5	10	15	20	25	30	40	50	60	70	80	90	100	120	125	130	150	
シリンダ径	4.5	0.06	0.06	-	-	-	-	-	-	-	-	-	-	-	-	-	-	-
	6	0.06	0.06	0.06	0.06	0.06	0.06	-	-	-	-	-	-	-	-	-	-	-
	8	0.06	0.06	0.06	0.06	0.06	0.06	-	-	-	-	-	-	-	-	-	-	-
	10	0.06	0.06	0.06	0.06	0.06	0.06	0.06	0.06	-	-	-	-	-	-	-	-	-
	12	-	0.06	0.06	0.06	-	0.06	0.06	0.06	0.06	0.1	0.1	-	-	-	-	-	-
	16	-	0.06	0.06	0.06	-	0.06	0.06	0.06	0.06	0.1	0.1	0.12	0.12	-	-	-	-
	20	-	0.06	0.06	0.06	-	0.06	0.06	0.06	0.06	0.1	0.1	0.12	0.12	0.12	0.12	-	-
	25	-	0.06	-	0.06	-	0.06	0.06	0.06	0.12	-	0.12	-	0.12	-	-	0.16	0.16
32	-	0.08	-	0.08	-	0.08	0.08	0.08	0.14	-	0.14	-	0.14	-	-	0.2	0.2	

### ●ガイド本体防錆仕様 (MGAR)

走り平行度 (A面に対するC面 B面に対するD面) mm

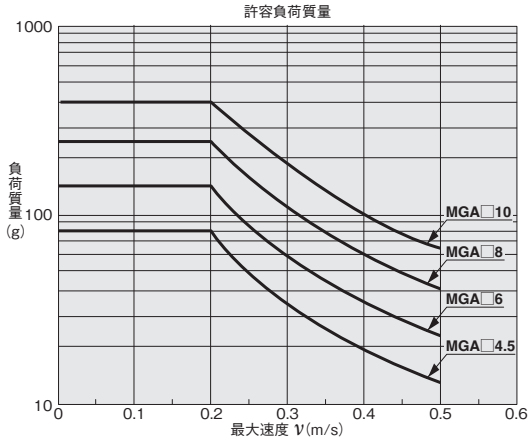
	ストローク																	
	5	10	15	20	25	30	40	50	60	70	80	90	100	120	125	130	150	
シリンダ径	4.5	0.01	0.01	-	-	-	-	-	-	-	-	-	-	-	-	-	-	-
	6	0.01	0.01	0.01	0.01	0.012	0.012	-	-	-	-	-	-	-	-	-	-	-
	8	0.01	0.01	0.01	0.01	0.012	0.012	-	-	-	-	-	-	-	-	-	-	-
	10	0.01	0.01	0.01	0.01	0.01	0.012	0.012	-	-	-	-	-	-	-	-	-	-
	12	-	0.01	0.01	0.01	-	0.01	0.01	0.01	0.01	0.02	0.02	-	-	-	-	-	-
	16	-	0.01	0.01	0.01	-	0.01	0.01	0.01	0.01	0.02	0.02	0.03	0.03	-	-	-	-
	20	-	0.012	0.012	0.012	-	0.012	0.012	0.012	0.012	0.02	0.02	0.03	0.03	0.03	0.03	-	-
	25	-	0.014	-	0.014	-	0.014	0.014	0.014	0.030	-	0.03	-	0.03	-	-	0.04	0.04
32	-	0.024	-	0.024	-	0.024	0.024	0.024	0.050	-	0.05	-	0.05	-	-	0.07	0.07	

# 取扱い要領と注意事項

## 負荷の許容範囲

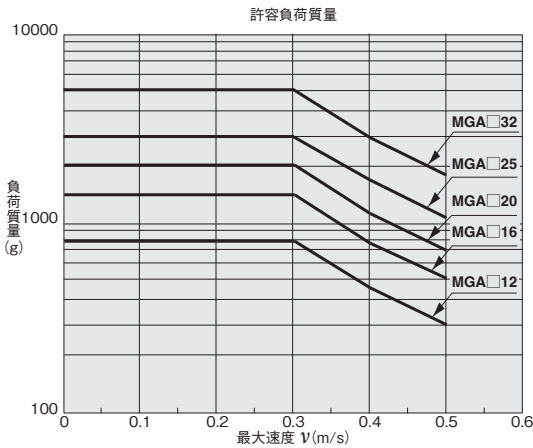
①φ4.5～φ10 (φ10の-MS□、-SS□、耐熱仕様を除く)

形式	MGA□4.5	MGA□6	MGA□8	MGA□10
許容運動エネルギー-J	$1.59 \times 10^{-3}$	$2.83 \times 10^{-3}$	$5.02 \times 10^{-3}$	$7.85 \times 10^{-3}$



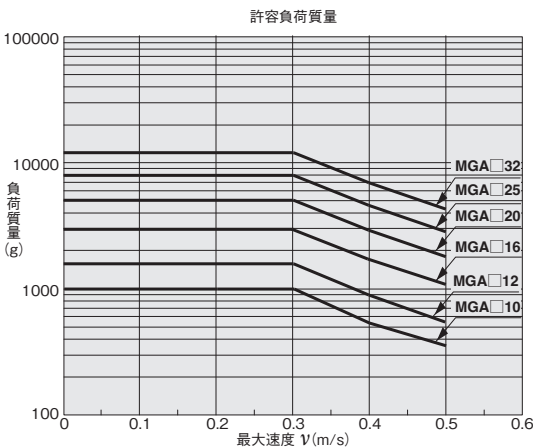
②φ12～φ32 (ストローク調節なし) ※耐熱仕様を除く

形式	MGA□12	MGA□16	MGA□20	MGA□25	MGA□32
許容運動エネルギー-J	0.036	0.063	0.090	0.135	0.225



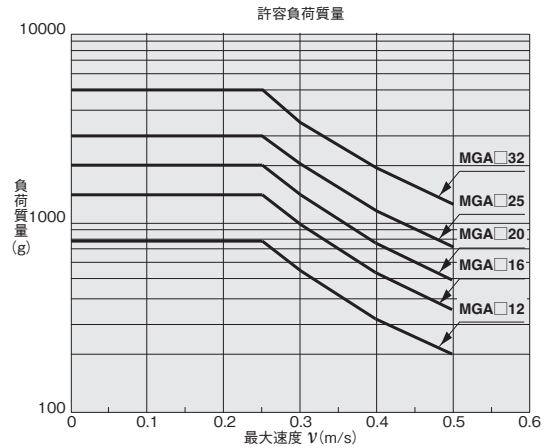
③φ10～φ32ショックアブソーバ付 (-SS□) ※耐熱仕様を除く

形式	MGA□10	MGA□12	MGA□16	MGA□20	MGA□25	MGA□32
許容運動エネルギー-J	0.045	0.067	0.135	0.225	0.360	0.540



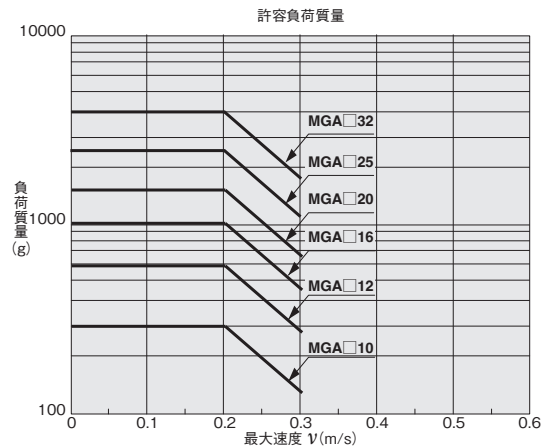
④φ12～φ32ラバーストップ付 (-RS□) ※耐熱仕様を除く

形式	MGA□12	MGA□16	MGA□20	MGA□25	MGA□32
許容運動エネルギー-J	0.025	0.044	0.063	0.094	0.156



⑤φ10～φ32メタルストップ付 (-MS□) ※耐熱仕様を除く

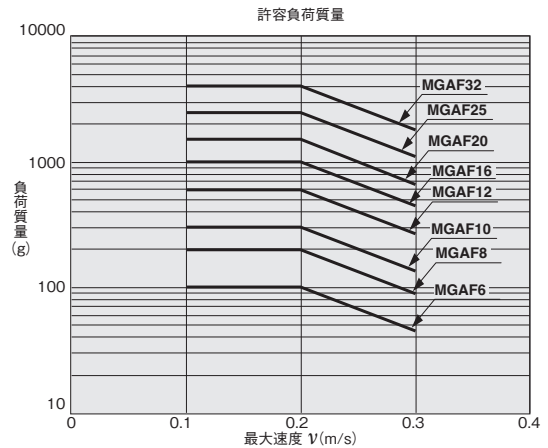
形式	MGA□10	MGA□12	MGA□16	MGA□20	MGA□25	MGA□32
許容運動エネルギー-J	0.006	0.012	0.020	0.030	0.050	0.080



⑥耐熱仕様

形式	MGAF6	MGAF8	MGAF10	MGAF12
許容運動エネルギー-J	$2.02 \times 10^{-3}$	$3.59 \times 10^{-3}$	0.006	0.012

形式	MGAF16	MGAF20	MGAF25	MGAF32
許容運動エネルギー-J	0.020	0.030	0.050	0.080



※バリエーションにより対応シリンダ径は異なります。

## 許容モーメント

ミニガイドスライダは、直接荷重をかけて使用することはできません。使用状況に応じて許容モーメントを考慮してください。

### ① シリンダ作動時の積載物許容モーメント

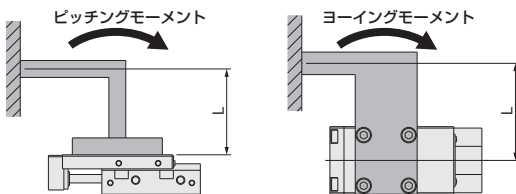
ミニガイドスライダにワークなどを載せ、シリンダを作動させた時の許容モーメントは下記表の値以下としてください。

#### ● 許容モーメント

形式	Mp	My	Mr
MGA□4.5	0.24	0.29	0.22
MGA□6	0.28	0.34	0.23
MGA□8	0.28	0.34	0.38
MGA□10	0.28	0.34	0.38
MGA□12	1.5	1.7	2.6
MGA□16	2.1	2.5	4.3
MGA□20	2.5	3.0	4.8
MGA□25	10.0	10.0	16.5
MGA□32	15.4	15.4	25.3

備考：許容モーメントは静定格モーメントに対し安全係数 10 としています。

ストローク途中において、ガイド部からオフセットした点でワークを突き当てる場合、ミニガイドスライダの推力により大きなモーメントが発生しますので注意してください。



### ② 静止時の許容モーメント

基本静定格荷重および静定格モーメントを正常な転がり運動をする限界の荷重と考えていますが、使用条件により安全係数を考慮する必要があります。ミニガイドスライダ上での圧入作業など外部からの荷重や衝撃が加わる場合は「ガイド部の基本静定格荷重および静定格モーメント」に対し安全係数 6～10 程度を考慮してください。

#### ● ガイド部の基本静定格荷重および静定格モーメント

形式	基本動定格荷重 C (N)	基本静定格荷重 Co (N)	静定格モーメント (N・m)		
			Mp	My	Mr
MGA□4.5	392	673	2.4	2.9	2.2
MGA□6	417	734	2.8	3.4	2.3
MGA□8	417	734	2.8	3.4	3.8
MGA□10	417	734	2.8	3.4	3.8
MGA□12	1710	2690	14.5	17.2	25.6
MGA□16	2390	3440	20.7	24.7	43.3
MGA□20	2570	3820	25.2	30.0	48.2
MGA□25	9110	11000	99.5	99.5	165.0
MGA□32	12400	14100	154.0	154.0	253.0

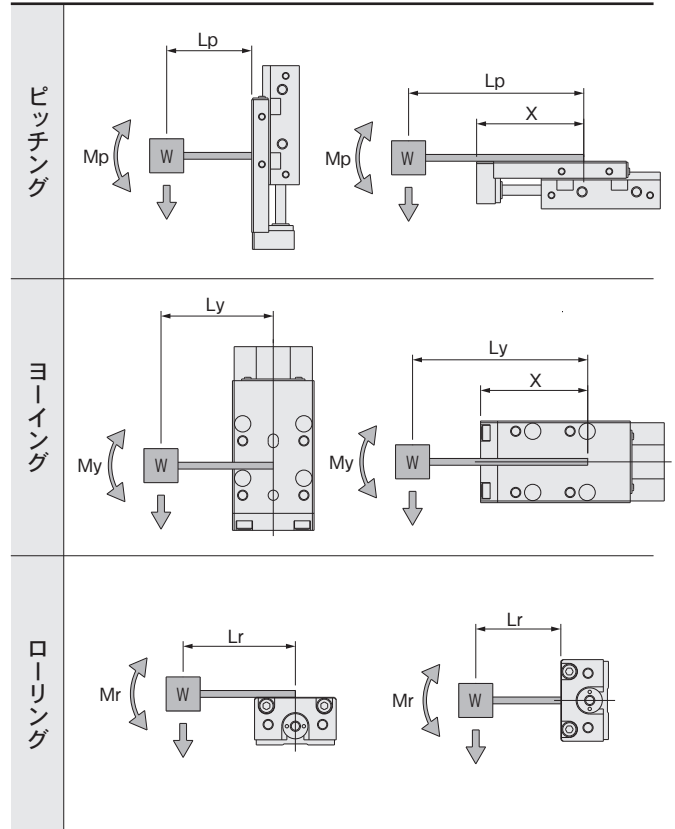
備考：各ストローク共通です。  
基本静定格荷重および静定格モーメントは保証値ではありません。  
安全係数は考慮していません。

※バリエーションにより対応シリンダ径は異なります。

#### ● ガイド中心位置寸法

形式	ストローク	X		
		標準	バッファ	クリーン
MGA□4.5	5			
	10	30	40	35
MGA□6	5			
	10	31.5	41.5	36.5
	15	36.5	46.5	41.5
	20	41.5	51.5	46.5
	25	51.5	61.5	56.5
	30			

## ● モーメントの方向、ガイド中心位置 X



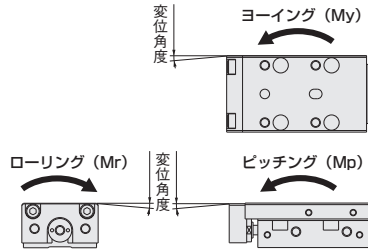
注：モーメントの中心位置は、図のガイド中心位置を基準にしてください。

形式	ストローク	X			
		標準	バッファ	クリーン	
MGA□8	5				
	10	31.5	41.5	36.5	
	15				
	20	41.5	51.5	46.5	
	25				
	30	51.5	61.5	56.5	
MGA□10	5	34	44	39	
	10				
	15				
	20	44	54	49	
	25				
	30	54	64	59	
	40				
	50	79	89	84	
	MGA□12	10			
		15	49	64	57
20					
30		69	84	77	
40					
50		89	104	97	
60					
70		109	124	117	
80					
MGA□16		10			
	15	51	65	59	
	20				
	30	71	85	79	
	40				
	50	91	105	99	
	60				
	70	111	125	119	
	80				
	90	141	155	149	
MGA□20	10				
	15	55	68	63	
	20				
	30	75	88	83	
	40				
	50	95	108	103	
	60				
	70	115	128	123	
	80				
	90				
100	170	183	178		
MGA□25	10				
	20				
	30	97.5			
	40				
	50				
	60				
	80	147.5			
	100				
	130				
	150	197.5			
MGA□32	10				
	20				
	30	103.5			
	40				
	50				
	60				
	80	153.5			
	100				
	130				
	150	213.5			

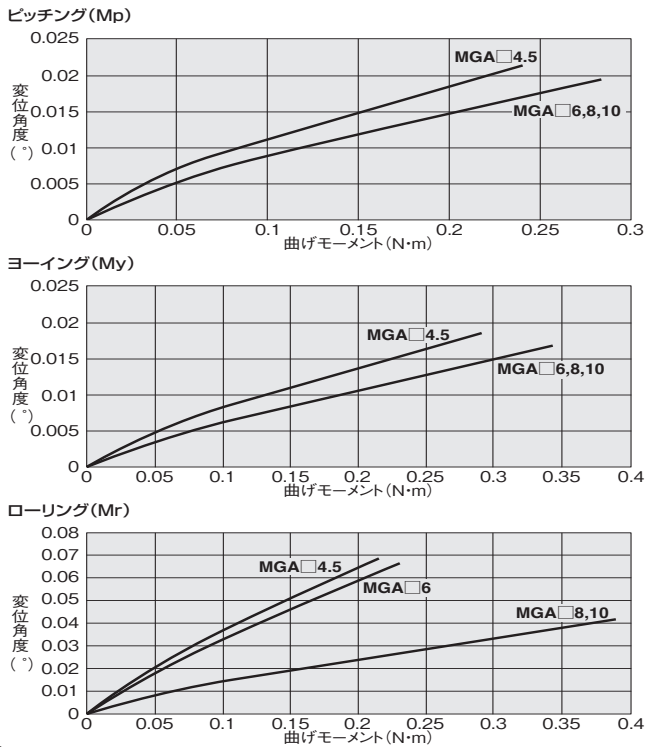
# 取扱い要領と注意事項

## 曲げモーメントに対するテーブルの変位角度

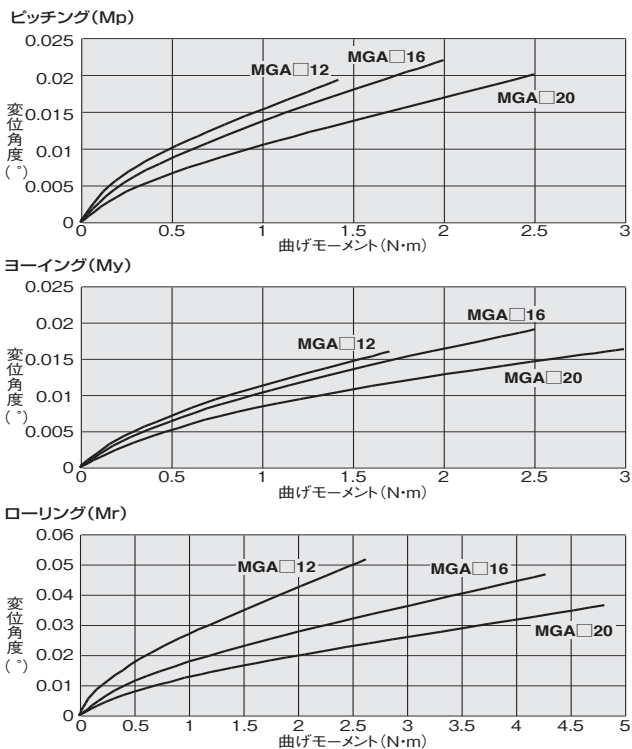
(参考値)



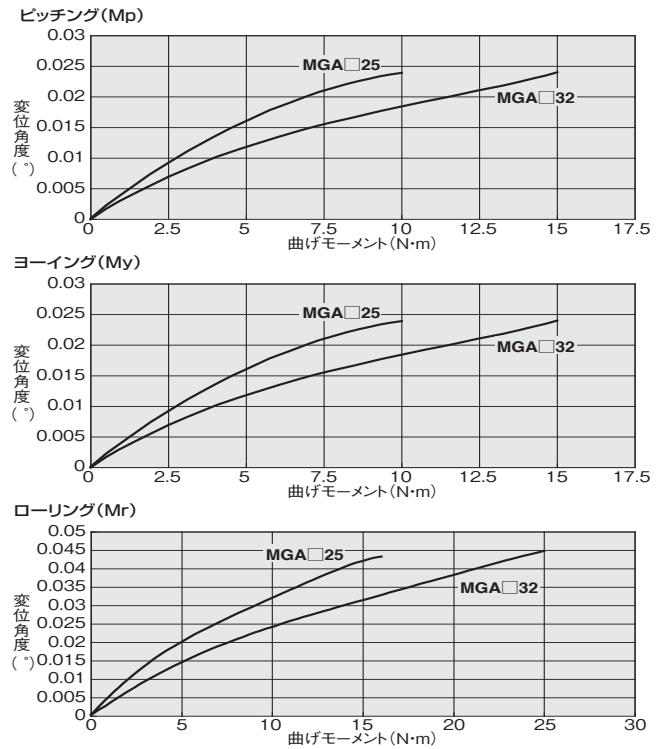
### ● φ 4.5～φ 10



### ● φ 12～φ 20



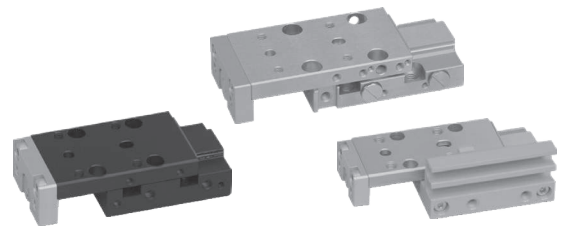
### ● φ 25～φ 32



※バリエーションにより対応シリンダ径は異なります。

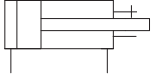
# ミニガイドスライダ

ガイド本体防錆仕様・耐熱仕様  
配管口付センサーレール



## 表示記号

### ●スタンダードシリンダ



## 仕様

### ●ガイド本体防錆仕様

項目	形式	MGAR4.5	MGAR6	MGAR8	MGAR10	MGAR12	MGAR16	MGAR20	MGAR25	MGAR32	
シリンダ径	mm	4.5	6	8	10	12	16	20	25	32	
作動形式		複動形									
使用流体		空気									
使用圧力範囲	MPa	0.2~0.7		0.15~0.7			0.1~0.7				
保証耐圧力	MPa						1.05				
使用温度範囲	℃	0~60									
使用速度範囲	mm/s	30~500			φ10は30~500 (オプション/メタルストップ: 30~300) 20~500 (オプション/メタルストップ: 20~300)						
クッション	出側	なし	ゴムバンパ方式			ゴムバンパ方式 ショックアブソーバ方式 (オプション)					
	入側										
配管接続口径		M3×0.5				M5×0.8				Rc1/8	
給油	シリンダ部	不要 (給油する場合はタービン油 1 種 (ISO VG32) 相当品)									
	ガイド部	要 (CGL グリース 日本トムソン (株)) 注1									
先端プレート直角度	mm	0.1									
ストローク公差	mm	+1 0									
繰返し位置精度注2	mm	-			± 0.02 (メタルストップ、ショックアブソーバ)						
ストローク 調節範囲注2	mm	メタルストップ出側	-		-9~0	-8~0	-7~0	-7~0	-16~0	-13~0	
		メタルストップ入側	-		-10~0	-10~0	-8~0	-10~0	-17~0	-14~0	
		ラバーストップ出側	-		-	-9~0	-8~0	-8~0	-14~0	-13~0	
		ラバーストップ入側	-		-	-11~0	-9~0	-11~0	-15~0	-14~0	
		ショックアブソーバ出側	-		-8~0	-9~0	-7~0	-12~0	-23~0	-31~0	
		ショックアブソーバ入側	-		-9~0	-11~0	-8~0	-15~0	-21~0	-31~0	
許容モーメント 注3	N・m	Mp	0.24	0.28	0.28	0.28	1.5	2.1	2.5	10.0	15.4
		My	0.29	0.34	0.34	0.34	1.7	2.5	3.0	10.0	15.4
		Mr	0.22	0.23	0.38	0.38	2.6	4.3	4.8	16.5	25.3
センサースイッチ (オプション) 取付可能数		2 個									

注1: 6ヵ月または、作動回数で300万回を目安にトラックレール軌道面にグリースを塗布してください。

2: ストローク調節機構付の場合です。

3: 許容モーメントはガイド部静定格モーメントに対して安全係数 10 としています。詳細は⑬ページを参照してください。

### ●耐熱仕様

項目	形式	MGAF6	MGAF8	MGAF10	MGAF12	MGAF16	MGAF20	MGAF25	MGAF32		
シリンダ径	mm	6	8	10	12	16	20	25	32		
作動形式		複動形									
使用流体		空気									
使用圧力範囲	MPa	0.25~0.7		0.2~0.7			0.15~0.7				
保証耐圧力	MPa						1.05				
使用温度範囲	℃	0~150									
使用速度範囲	mm/s	100~300									
クッション	出側	なし									
配管接続口径		M3×0.5				M5×0.8				Rc1/8	
給油	シリンダ部	不可									
	ガイド部	不可									
先端プレート直角度	mm	0.1									
ストローク公差	mm	+1 0									
繰返し位置精度注1	mm	-			± 0.02 (メタルストップ)						
ストローク 調節範囲注1	mm	メタルストップ出側	-		-9~0	-8~0	-7~0	-7~0	-16~0	-13~0	
		メタルストップ入側	-		-10~0	-10~0	-8~0	-10~0	-17~0	-14~0	
許容モーメント注2	N・m	Mp	0.28	0.28	0.28	1.5	2.1	2.5	10.0	15.4	
		My	0.34	0.34	0.34	1.7	2.5	3.0	10.0	15.4	
		Mr	0.23	0.38	0.38	0.38	2.6	4.3	4.8	16.5	25.3

注1: ストローク調節機構付の場合です。

2: 許容モーメントはガイド部静定格モーメントに対して安全係数 10 としています。詳細は⑬ページを参照してください。

# 仕様

## ●配管口付センサレール

項目	形式	MGASB4.5	MGASB6	MGASB8	MGASB10	MGASB12	MGASB16	MGASB20
シリンダ径	mm	4.5	6	8	10	12	16	20
作動形式		複動形						
使用流体		空気						
使用圧力範囲	MPa	0.2~0.7		0.15~0.7		0.1~0.7		
保証耐圧力	MPa	1.05						
使用温度範囲	°C	0~60						
使用速度範囲	mm/s	30 ~ 500			φ10は30~500 (オプション/メタルストップ: 30~300) 20~500 (オプション/メタルストップ: 20~300)			
クッション	出側	なし	ゴムバンパ方式		ゴムバンパ方式 ショックアブソーバ方式 (オプション)			
	入側							
配管接続口径		M3×0.5				M5×0.8		
給油	シリンダ部	不要 (給油する場合はタービン油 1 種 (ISO VG32) 相当品)						
	ガイド部	要 (CGL グリース 日本トムソン (株)) 注1						
先端プレート直角度	mm	0.1						
ストローク公差	mm	+1 0						
繰返し位置精度注2	mm	-			± 0.02 (メタルストップ、ショックアブソーバ)			
ストローク 調節範囲注2	mm	メタルストップ出側	-	-	-9~0	-8~0	-7~0	-7~0
		メタルストップ入側	-	-	-10~0	-10~0	-8~0	-10~0
		ラバーストップ出側	-	-	-	-9~0	-8~0	-8~0
		ラバーストップ入側	-	-	-	-11~0	-9~0	-11~0
		ショックアブソーバ出側	-	-	-8~0	-9~0	-7~0	-12~0
		ショックアブソーバ入側	-	-	-9~0	-11~0	-8~0	-15~0
許容モーメント注3 N・m	Mp	0.24	0.28	0.28	0.28	1.5	2.1	2.5
	My	0.29	0.34	0.34	0.34	1.7	2.5	3.0
	Mr	0.22	0.23	0.38	0.38	2.6	4.3	4.8
センサスイッチ (オプション) 取付可能数		2 個						

注1: 6ヵ月または、作動回数で300万回を目安にトラックレール軌道面にグリースを塗布してください。

2: ストローク調節機構付の場合です。

3: 許容モーメントはガイド部定格モーメントに対して安全係数 10 としています。詳細は③ページを参照してください。

## 推力 ※バリエーションにより対応シリンダ径は異なります。

## ●ガイド本体防錆仕様・耐熱仕様・配管口付センサレール

シリンダ径 mm	ピストンロッド径 mm	作動方向	受圧面積 mm <sup>2</sup>	空気圧力 MPa						
				0.1	0.2	0.3	0.4	0.5	0.6	0.7
4.5	2	押側	15.9	-	3.2	4.8	6.4	8.0	9.5	11.1
		引側	12.8	-	2.6	3.8	5.1	6.4	7.7	9.0
6	3	押側	28.2	-	5.6	8.5	11.3	14.1	16.9	19.7
		引側	21.2	-	4.2	6.4	8.5	10.6	12.7	14.8
8	3	押側	50.3	-	10.1	15.1	20.1	25.2	30.2	35.2
		引側	43.2	-	8.6	13.0	17.3	21.6	25.9	30.2
10	4	押側	78.5	-	15.7	23.6	31.4	39.3	47.1	55.0
		引側	65.9	-	13.2	19.8	26.4	33.0	39.5	46.1
12	5	押側	113.0	11.3	22.6	33.9	45.2	56.5	67.8	79.1
		引側	93.4	9.3	18.7	28.0	37.4	46.7	56.0	65.4
16	6	押側	201.0	20.1	40.2	60.3	80.4	100.5	120.6	140.7
		引側	172.7	17.3	34.5	51.8	69.1	86.4	103.6	120.9
20	8	押側	314.0	31.4	62.8	94.2	125.6	157.0	188.4	219.8
		引側	263.8	26.4	52.8	79.1	105.5	131.9	158.3	184.6
25	10	押側	490.6	49.1	98.1	147.2	196.3	245.3	294.4	343.4
		引側	412.1	41.2	82.4	123.6	164.9	206.1	247.3	288.5
32	12	押側	803.8	80.4	160.8	241.2	321.5	401.9	482.3	562.7
		引側	690.8	69.1	138.2	207.2	276.3	345.4	414.5	483.6

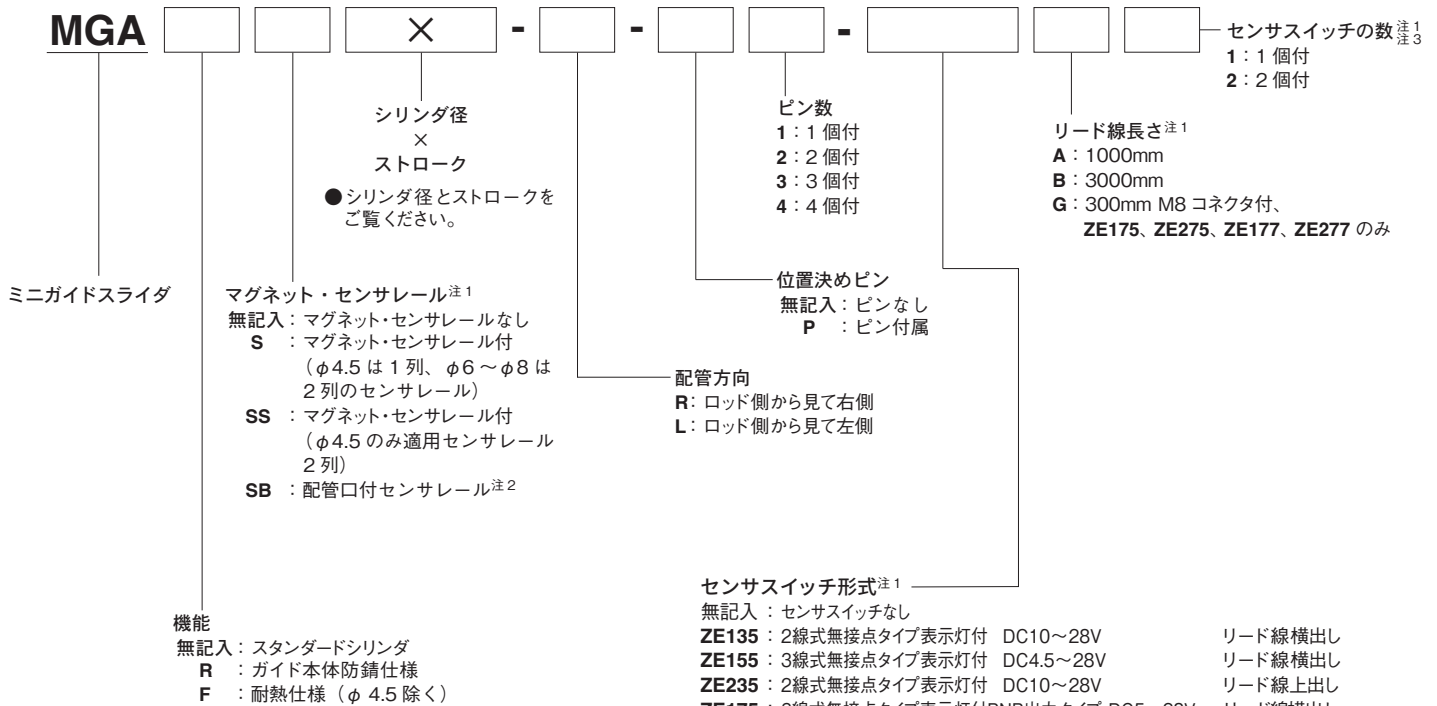
## シリンダ径とストローク ※バリエーションにより対応シリンダ径は異なります。

シリンダ径	標準ストローク
4.5	5注、10
6	5注、10、15、20、25注、30
8	5注、10、15注、20、25注、30
10	5注、10、15注、20、25注、30、40注、50
12	10注、15注、20、30注、40、50注、60、70注、80
16	10注、15注、20、30注、40、50注、60、70注、80、90注、100
20	10注、15注、20、30注、40、50注、60、70注、80、90注、100注、120注、125
25	10注、20注、30注、40注、50、60注、80注、100、130注、150
32	10注、20注、30注、40注、50、60注、80注、100、130注、150

注: このストロークはカラー詰めとなります。

# 注文記号

● φ4.5～φ8



## センサスイッチ形式<sup>注1</sup>

無記入：センサスイッチなし

<b>ZE135</b> ：2線式無接点タイプ表示灯付	DC10～28V	リード線横出し
<b>ZE155</b> ：3線式無接点タイプ表示灯付	DC4.5～28V	リード線横出し
<b>ZE235</b> ：2線式無接点タイプ表示灯付	DC10～28V	リード線上出し
<b>ZE175</b> ：3線式無接点タイプ表示灯付PNP出力タイプ	DC5～28V	リード線横出し
<b>ZE255</b> ：3線式無接点タイプ表示灯付	DC4.5～28V	リード線上出し
<b>ZE275</b> ：3線式無接点タイプ表示灯付PNP出力タイプ	DC5～28V	リード線上出し
<b>ZE137</b> ：2線式、2色発光無接点タイプ	DC10～28V	リード線横出し
<b>ZE157</b> ：3線式、2色発光無接点NPN出力タイプ	DC4.5～28V	リード線横出し
<b>ZE177</b> ：3線式、2色発光無接点PNP出力タイプ	DC4.5～28V	リード線横出し
<b>ZE237</b> ：2線式、2色発光無接点タイプ	DC10～28V	リード線上出し
<b>ZE257</b> ：3線式、2色発光無接点NPN出力タイプ	DC4.5～28V	リード線上出し
<b>ZE277</b> ：3線式、2色発光無接点PNP出力タイプ	DC4.5～28V	リード線上出し
<b>ZE101</b> ：有接点タイプ表示灯なし	DC5～28V, AC85～115V	リード線横出し
<b>ZE102</b> ：有接点タイプ表示灯付	DC10～28V, AC85～115V	リード線横出し
<b>ZE201</b> ：有接点タイプ表示灯なし	DC5～28V, AC85～115V	リード線上出し
<b>ZE202</b> ：有接点タイプ表示灯付	DC10～28V, AC85～115V	リード線上出し
<b>ZLS1</b> ：リニア磁気センサ横出し <sup>注4</sup>		
<b>ZLS2</b> ：リニア磁気センサ上出し <sup>注4</sup>		
<b>ZLL1</b> ：リニア磁気センサ横出し (ロングタイプ) <sup>注4</sup>		
<b>ZLL2</b> ：リニア磁気センサ上出し (ロングタイプ) <sup>注4</sup>		

●無接点、有接点センサスイッチの詳細は⑨ページ、2色発光センサの詳細は⑩ページ、リニア磁気センサの詳細は⑪ページをご覧ください。

注1：MGAF (耐熱仕様) の場合選択できません。

注2：配管口付センサレールはスタンダードシリンダのみになります。

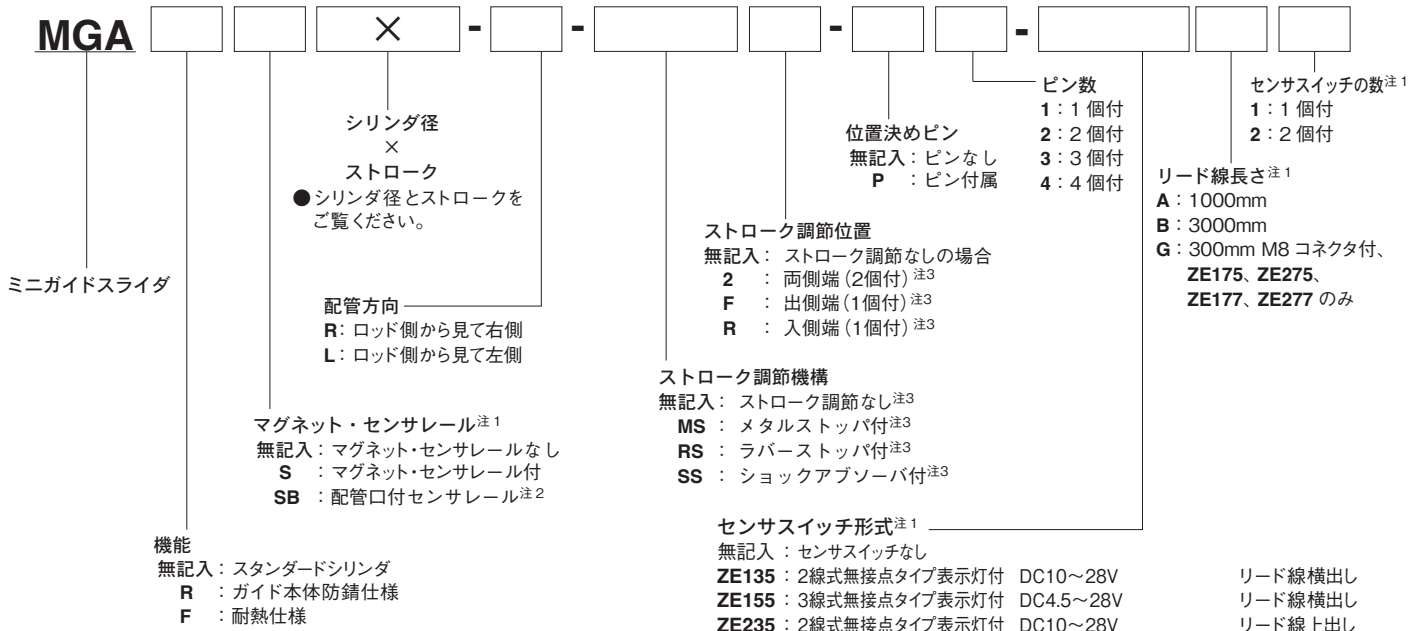
3：MGA□S4.5 (1本レール仕様) では、2個付にするとセンサスイッチ同士の干渉や作動範囲が確保できないため、1個付が標準となります。

4：コントローラ (ZL1-C-3L) が付属されます。



# 注文記号

●φ12～φ20



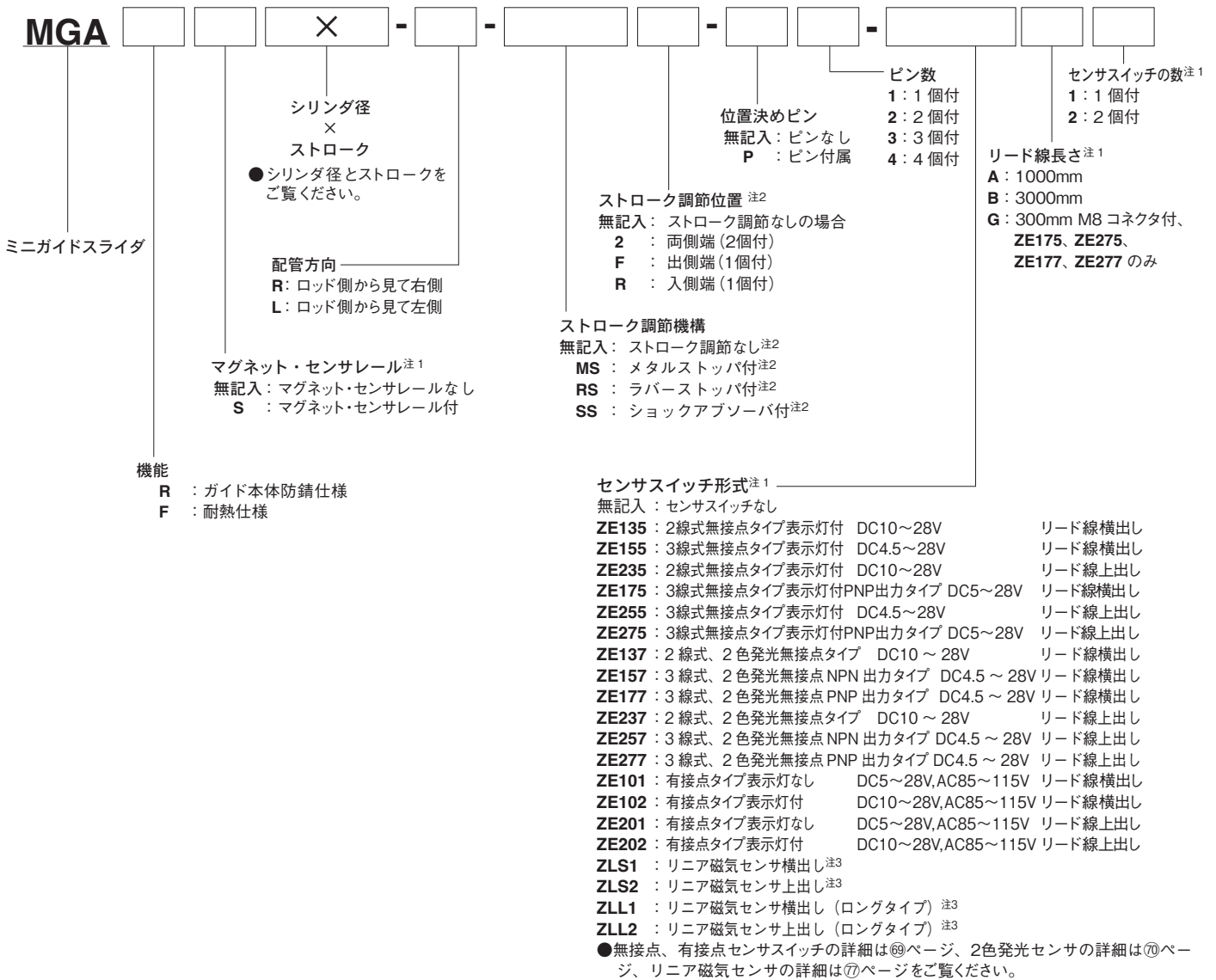
- センサスイッチ形式<sup>注1</sup>
- 無記入: センサスイッチなし
  - ZE135: 2線式無接点タイプ表示灯付 DC10～28V リード線横出し
  - ZE155: 3線式無接点タイプ表示灯付 DC4.5～28V リード線横出し
  - ZE235: 2線式無接点タイプ表示灯付 DC10～28V リード線上出し
  - ZE175: 3線式無接点タイプ表示灯付PNP出力タイプ DC5～28V リード線横出し
  - ZE255: 3線式無接点タイプ表示灯付 DC4.5～28V リード線上出し
  - ZE275: 3線式無接点タイプ表示灯付PNP出力タイプ DC5～28V リード線上出し
  - ZE137: 2線式、2色発光無接点タイプ DC10～28V リード線横出し
  - ZE157: 3線式、2色発光無接点NPN出力タイプ DC4.5～28V リード線横出し
  - ZE177: 3線式、2色発光無接点PNP出力タイプ DC4.5～28V リード線横出し
  - ZE237: 2線式、2色発光無接点タイプ DC10～28V リード線上出し
  - ZE257: 3線式、2色発光無接点NPN出力タイプ DC4.5～28V リード線上出し
  - ZE277: 3線式、2色発光無接点PNP出力タイプ DC4.5～28V リード線上出し
  - ZE101: 有接点タイプ表示灯なし DC5～28V, AC85～115V リード線横出し
  - ZE102: 有接点タイプ表示灯付 DC10～28V, AC85～115V リード線横出し
  - ZE201: 有接点タイプ表示灯なし DC5～28V, AC85～115V リード線上出し
  - ZE202: 有接点タイプ表示灯付 DC10～28V, AC85～115V リード線上出し
  - ZLS1 : リニア磁気センサ横出し<sup>注4</sup>
  - ZLS2 : リニア磁気センサ上出し<sup>注4</sup>
  - ZLL1 : リニア磁気センサ横出し (ロングタイプ) <sup>注4</sup>
  - ZLL2 : リニア磁気センサ上出し (ロングタイプ) <sup>注4</sup>
- 無接点、有接点センサスイッチの詳細は⑨ページ、2色発光センサの詳細は⑩ページ、リニア磁気センサの詳細は⑪ページをご覧ください。

注1: MGAF (耐熱仕様) の場合選択できません。  
 2: 配管口付センサレールはスタンダードシリンダのみになります。  
 3: 詳細については下記バリエーションとオプションの組合せをご覧ください。  
 4: コントローラ (ZL1-C-3L) が付属されます。

## ●ミニガイドスライダφ12・16・20バリエーションとオプションの組合せ

形式	タイプ	メタルストッパ			ラバーストッパ			ショックアブソーバ		
		出側端 -MSF	入側端 -MSR	両側端 -MS2	出側端 -RSF	入側端 -RSR	両側端 -RS2	出側端 -SSF	入側端 -SSR	両側端 -SS2
MGA12・16・20 MGASB12・16・20	スタンダード	●	●	●	●	●	●	●	●	●
MGAR12・16・20	ガイド本体防錆仕様	●	●	●	●	●	●	●	●	●
MGAF12・16・20	耐熱仕様	●	●	●	—	—	—	—	—	—

●φ25～φ32



注1: MGAF(耐熱仕様)の場合は選択できません。  
2: 詳細については下記バリエーションとオプションの組合せをご覧ください。  
3: コントローラ(ZL1-C-3L)が付属されます。

●ミニガイドスライダφ25・32バリエーションとオプションの組合せ

形式	タイプ	メタルストッパ			ラバーストッパ			ショックアブソーバ		
		出側端 -MSF	入側端 -MSR	両側端 -MS2	出側端 -RSF	入側端 -RSR	両側端 -RS2	出側端 -SSF	入側端 -SSR	両側端 -SS2
MGAR25・32	ガイド本体防錆仕様	●	●	●	●	●	●	●	●	●
MGAF25・32	耐熱仕様	●	●	●	—	—	—	—	—	—

■ アディショナルパーツ

● センサレール (ガイド本体防錆仕様)

S-MGA

適用シリンダ径×ストローク

- |                      |                   |
|----------------------|-------------------|
| 1 : 4.5×5・10 (1本レール) | 8 : 12×50・60      |
| 2 : 6×5・10           | 16×50・60          |
| 8×5・10               | 20×50・60          |
| 10×5・10              | 25×10・20・30・40・50 |
| 3 : 6×15             | 32×10・20・30・40・50 |
| 4 : 6×20             | 9 : 12×70・80      |
| 8×15・20              | 16×70・80          |
| 10×15・20             | 20×70・80          |
| 5 : 6×25・30          | 10 : 10×40・50     |
| 8×25・30              | 11 : 16×90・100    |
| 10×25・30             | 20×90・100・120・125 |
| 6 : 12×10・15・20      | 12 : 4.5×5・10     |
| 16×10・15・20          | 13 : 25×60・80・100 |
| 20×10・15・20          | 32×60・80・100      |
| 7 : 12×30・40         | 14 : 25×130・150   |
| 16×30・40             | 32×130・150        |
| 20×30・40             |                   |



S-MGA1



S-MGA2・3・4・5・6  
7・8・9・10・11・12

● センサレール (配管口付)

SBR - MGA

配管方向  
R : ロッド側から見て右側

適用シリンダ径、ストローク

形式	シリンダ径×ストローク	
1	4.5	5,10
2	6	5,10
3		15
4		20
5	8	25,30
6		5,10
7		15,20
8	10	25,30
9		5,10
10		15,20
11	12	25,30
12		40,50
13		10,15,20
14	16	30,40
15		50,60
16		70,80
17	20	10,15,20
18		30,40
19		50,60
20	24	70,80
21		90,100
22		10,15,20
23	28	30,40
24		50,60
25		70,80
26	90,100,120,125	

SBL - MGA

配管方向  
L : ロッド側から見て左側

適用シリンダ径、ストローク

形式	シリンダ径×ストローク	
1	4.5	5,10
2	6	5,10
3		15
4		20
5	8	25,30
6		5,10
7		15,20
8	10	25,30
9		5,10
10		15,20
11	12	25,30
12		40,50
13		10,15,20
14	16	30,40
15		50,60
16		70,80
17	20	10,15,20
18		30,40
19		50,60
20	24	70,80
21		90,100
22		10,15,20
23	28	30,40
24		50,60
25		70,80
26	90,100,120,125	

●マグネット

M-MGA 

適用シリンダ径

1 : 4.5

2 : 6・8・10

12・16・20

3 : 25・32

4注：MGASB 6・8・10・20

5注：MGASB 12・16



注：MGASB4.5はM-MGA1を使用してください。

●位置決めピン

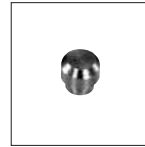
P-MGA 

適用シリンダ径

1 : 4.5・6・8・10

2 : 12・16・20・25

3 : 32



備考：アディショナルパーツ（センサレール、マグネット、位置決めピン）の寸法は⑦、⑧ページをご覧ください。

●ストッパ・ショックアブソーバ

シリンダ径	メタルストッパ形式	ラバーストッパ形式	ショックアブソーバ形式
10	CRK645	—	KSHJ4×3-02
12	CRK565	CRK570	KSHA4×4-BD
16	CRK566	CRK571	KSHA5×5-E
20	CRK567	CRK572	KSHA6×8-E
25	CRK717	CRK719	KSHJ12×6-01
32	CRK718	CRK720	KSHJ14×8-01

備考：セット内容は、固定用ナット付となります。



メタルストッパ



ラバーストッパ



ショックアブソーバ

備考：メタルストッパ、ラバーストッパの寸法は⑧ページをご覧ください。またショックアブソーバ単体の仕様、寸法はショックアブソーバのカタログをご覧ください。

## ●ストローク調節金具セット

□ - MGA □

### ストローク調節位置

**K2**: 両側端 (2個付)  
**KF**: 出側端 (1個付)  
**KR**: 入側端 (1個付)

### 金具セット組合せ

**K2**: ①+②+③  
**KF**: ①+②  
**KR**: ①+③

注・セットにはショックアブソーバおよびストップボルトは含まれていません。

- ・取付けの組合せについては、下記ストローク調節金具セット対応表をご覧ください。
- ・ショックアブソーバを使用する時は「止めねじ」は使用しないでください。

### 適用シリンダ径、ストローク

形式	適用シリンダ径×ストローク
1	12×10,30,50,70
2	12×20,40,60,80
3	16×10,30,50,70
4	16×20,40,60,80
5	20×10,30,50,70
6	20×20,40,60,80
7	10×5,15,25
8	10×10,20,30
9	10×40
10	10×50
11	16×100
12	20×100
13	20×125
14	12×15
15	16×15
16	16×90
17	20×15
18	20×90
19	20×120
20	25×10,60
21	25×20
22	25×30,80,130
23	25×40
24	25×50,100,150
25	32×10,60,130
26	32×20
27	32×30,80,150
28	32×40
29	32×50,100

①ストップ



②ブラケット A



③ブラケット B



### ストローク調節金具セット対応表

φ10

	MGA	MGAR	MGAF
	スタンダード	出側 ストローク調節	出側・入側 ストローク調節
<b>K2</b>	○	○	○
<b>KF</b>	○	○	○
<b>KR</b>	○	○	○

φ12・16・20

	MGA	MGAR	MGAF
	スタンダード	出側 ストローク調節	出側・入側 ストローク調節
<b>K2</b>	○	○	○
<b>KF</b>	○	○	○
<b>KR</b>	○	○	○

φ25・32

	MGAR	MGAF
	出側 ストローク調節	出側・入側 ストローク調節
<b>K2</b>	○	○
<b>KF</b>	○	○
<b>KR</b>	○	○

質量

● φ4.5～φ10

g

シリンダ径 mm	ストローク mm	スタンダード (MGA) ガイド本体防錆仕様 (MGAR)	耐熱仕様 (MGAF)	マグネット センサレール	MGASB用 センサレール	加算質量							
						ストローク調節金具			メタルストップ (1個付)	ショック アブソーバ (1個付)	センサスイッチ (1個付)		
						-□S2	-□SF	-□SR			ZE□□□A ZE□□□G	ZE□□□B	
4.5	5	42	—	4.5注	8								
	10	42	—	4.5注	8								
6	5	58	58	5	9								
	10	58	58	5	9								
	15	66	66	6	11								
	20	74	74	6	12								
	25	90	90	7	15	—	—	—	—	—	15	35	
	30	90	90	7	15								
8	5	83	83	5	9								
	10	83	83	5	9								
	15	104	104	6	12								
	20	104	104	6	12								
	25	125	125	7	15								
10	30	125	125	7	15								
	5	103	103	5	10	16	9	13					
	10	103	103	5	10	15	8	12					
	15	130	130	6	12	16	9	13					
	20	130	130	6	12	15	8	12	3	3	15	35	
	25	157	157	7	15	16	9	13					
	30	157	157	7	15	15	8	12					
	40	238	238	10	24	20	13	17					
50	238	238	10	24	18	11	15						

注：SS（センサレール2列仕様）の場合。

● φ12～φ20

g

シリンダ径 mm	ストローク mm	スタンダード (MGA) ガイド本体防錆仕様 (MGAR)	耐熱仕様 (MGAF)	マグネット センサレール	MGASB用 センサレール	加算質量							
						ストローク調節金具			メタルストップ (1個付)	ショック アブソーバ (1個付)	センサスイッチ (1個付)		
						-□S2	-□SF	-□SR			ZE□□□A ZE□□□G	ZE□□□B	
12	10	211	211	12	15	31	19	27					
	15	211	211	12	15	29	17	25					
	20	211	211	12	15	27	15	23					
	30	283	283	17	23	31	19	27					
	40	283	283	17	23	27	15	23	4	4	15	35	
	50	355	355	22	29	31	19	27					
	60	355	355	22	29	27	15	23					
	70	427	427	27	36	31	19	27					
16	80	427	427	27	36	27	15	23					
	10	328	328	12	15	60	35	52					
	15	328	328	12	15	56	31	48					
	20	328	328	12	15	53	28	45					
	30	431	431	17	23	60	35	52					
	40	431	431	17	23	53	28	45					
	50	534	534	22	29	60	35	52	8	7	15	35	
	60	534	534	22	29	53	28	45					
	70	637	637	27	36	60	35	52					
	80	637	637	27	36	53	28	45					
20	90	874	874	38	51	74	49	66					
	100	874	874	38	51	67	42	59					
	10	515	516	12	15	74	40	60					
	15	515	516	12	15	70	36	56					
	20	515	516	12	15	67	33	53					
	30	659	660	17	22	74	40	60					
	40	659	660	17	22	67	33	53					
	50	803	804	22	29	74	40	60					
	60	803	804	22	29	67	33	53	15	20	15	35	
	70	947	948	27	36	74	40	60					
	80	947	948	27	36	67	33	53					
	90	1466	1467	38	52	106	72	92					
100	1466	1467	38	52	99	65	85						
120	1466	1467	38	52	84	51	71						
125	1466	1467	38	52	81	47	67						

備考：リニア磁気センサコントローラの質量につきましては⑦、⑧ページをご覧ください。

# 質量

## ● φ25～φ32

g

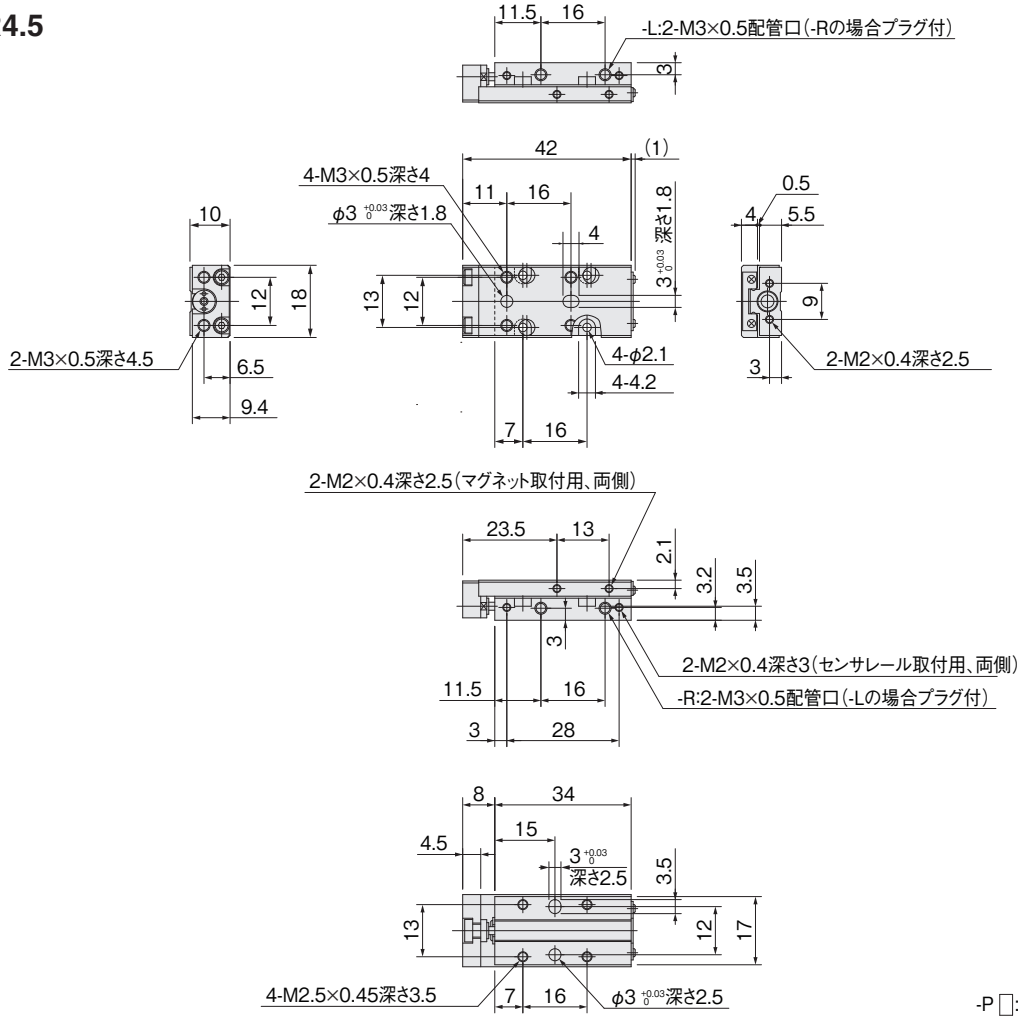
シリンダ径 mm	ストローク mm	ガイド本体防錆仕様 (MGAR)	耐熱仕様 (MGAF)	マグネット センサレール	加算質量							
					ストローク調節金具			メタルストップバ (1個付)	ショック アブソーバ (1個付)	センサスイッチ (1個付)		
					-□S2	-□SF	-□SR			ZE□□□A ZE□□□G	ZE□□□B	
25	10	1394	1395	22	198	122	177	30	31	15	35	
	20	1394	1395	22	185	109	164					
	30	1394	1395	22	172	96	151					
	40	1394	1395	22	159	83	138					
	50	1394	1395	22	146	70	125					
	60	1928	1929	25	198	122	177					
	80	1928	1929	25	172	96	151					
	100	1928	1929	25	146	70	125					
	130	2462	2463	38	172	96	151					
	150	2462	2463	38	146	70	125					
32	10	2306	2309	22	321	195	286	41	55	15	35	
	20	2306	2309	22	302	176	267					
	30	2306	2309	22	283	157	248					
	40	2306	2309	22	264	138	229					
	50	2306	2309	22	245	119	210					
	60	3139	3142	25	321	195	289					
	80	3139	3142	25	283	157	248					
	100	3139	3142	25	245	119	210					
	130	4306	4309	38	321	195	286					
	150	4306	4309	38	283	157	248					



φ4.5寸法図 (mm)

●ガイド本体防錆仕様

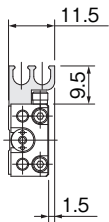
MGAR4.5



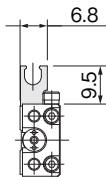
注.特殊防錆処理により、ガイド本体のみ黒色になります。

マグネット・センサレール付の場合

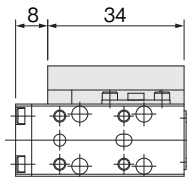
MGARSSの場合



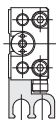
MGARSの場合



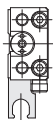
配管方向:-R



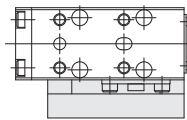
MGARSSの場合



MGARSの場合

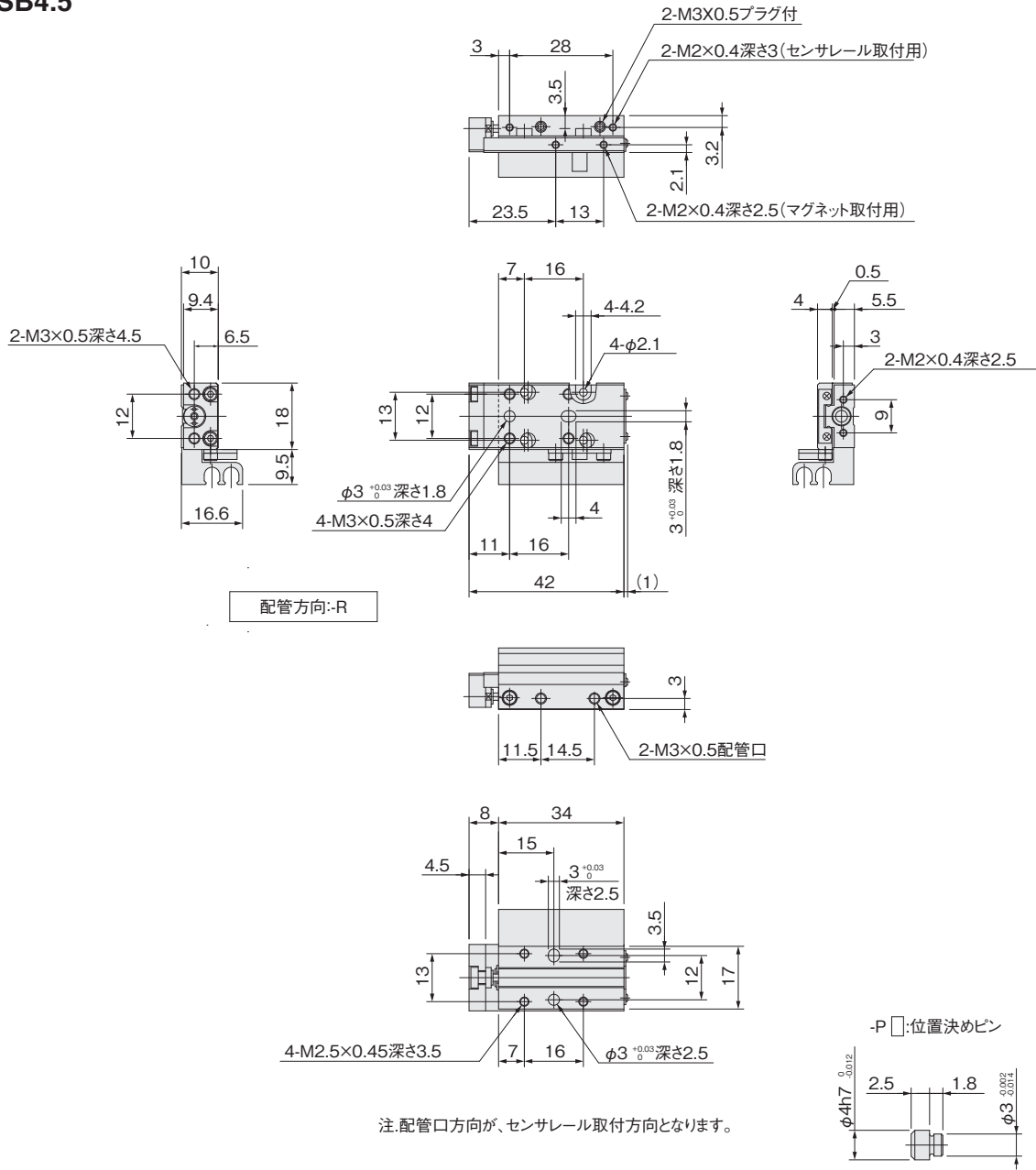


配管方向:-L

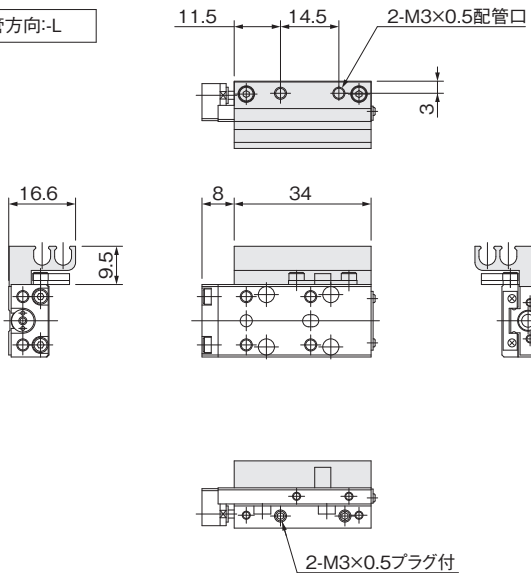


φ4.5寸法図 (mm)

●配管口センサレール  
MGASB4.5



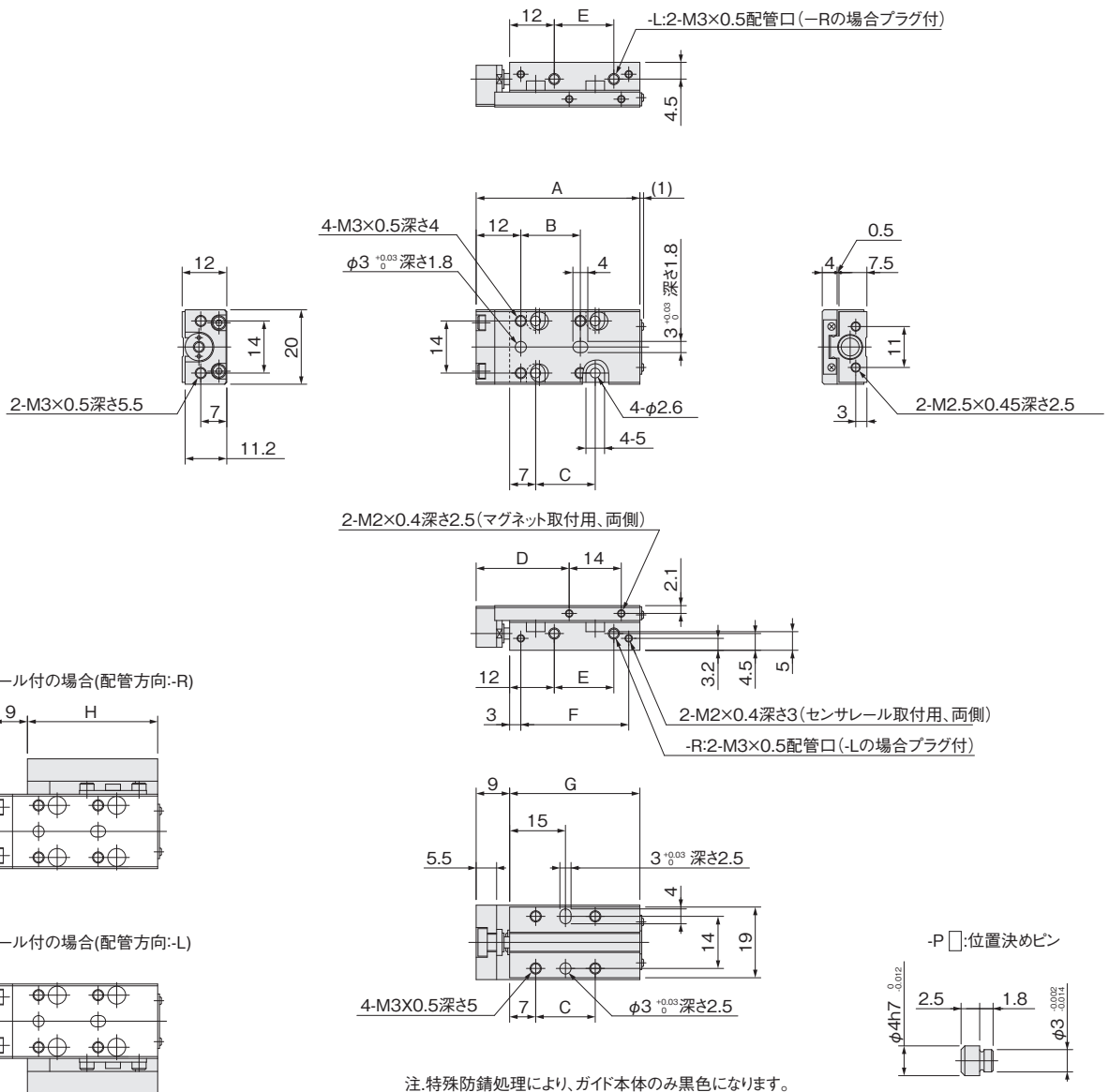
配管方向:-L



φ6寸法図 (mm)

●ガイド本体防錆仕様

MGAR6

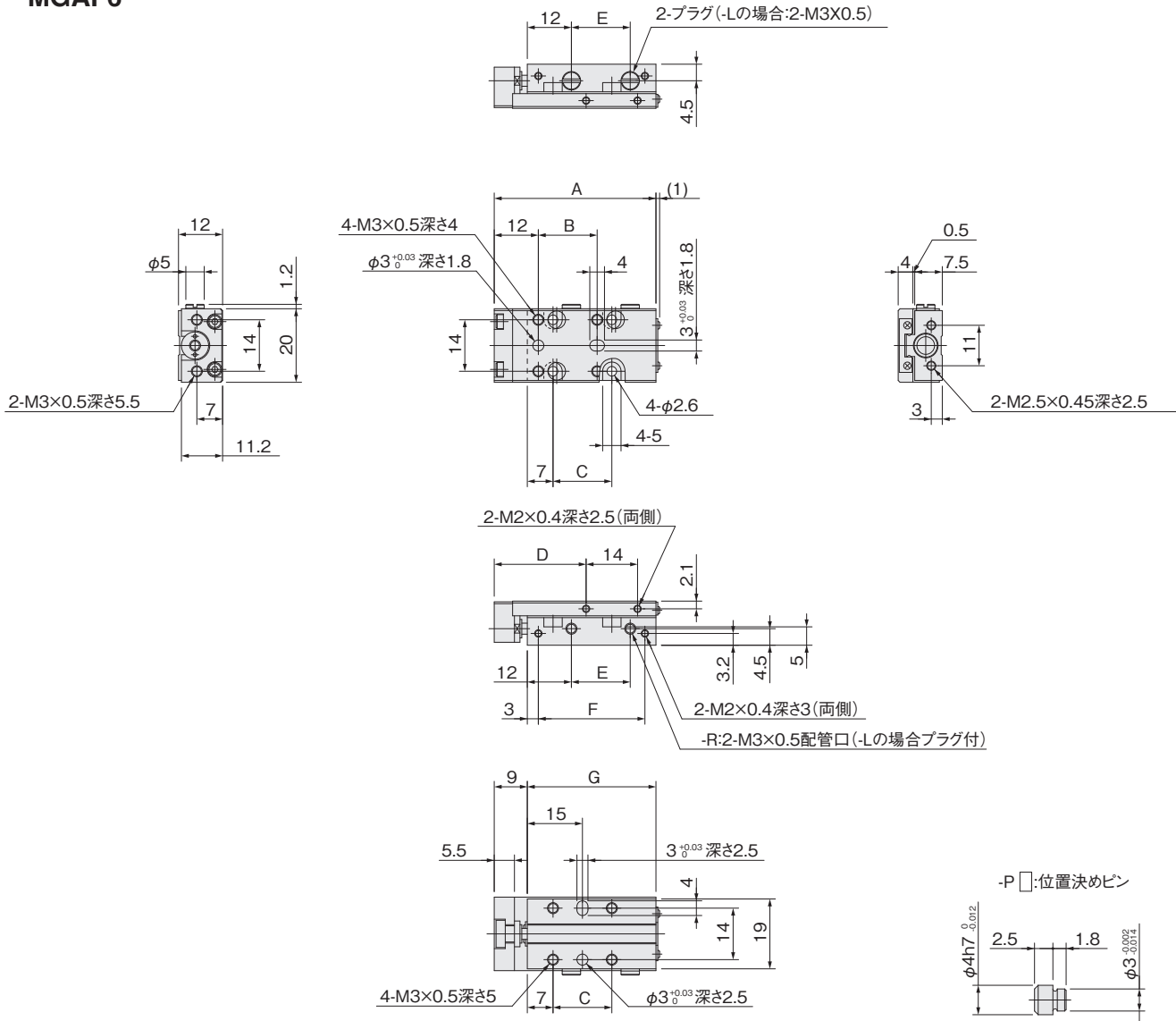


ストローク	A	B	C	D	E	F	G	H
5,10	44	16	16	25	16	29	35	35
15	49	21	21	30	21	34	40	40
20	54	26	26	35	26	39	45	45
25,30	64	36	36	45	36	49	55	55

φ6寸法図 (mm)

●耐熱仕様

MGAF6



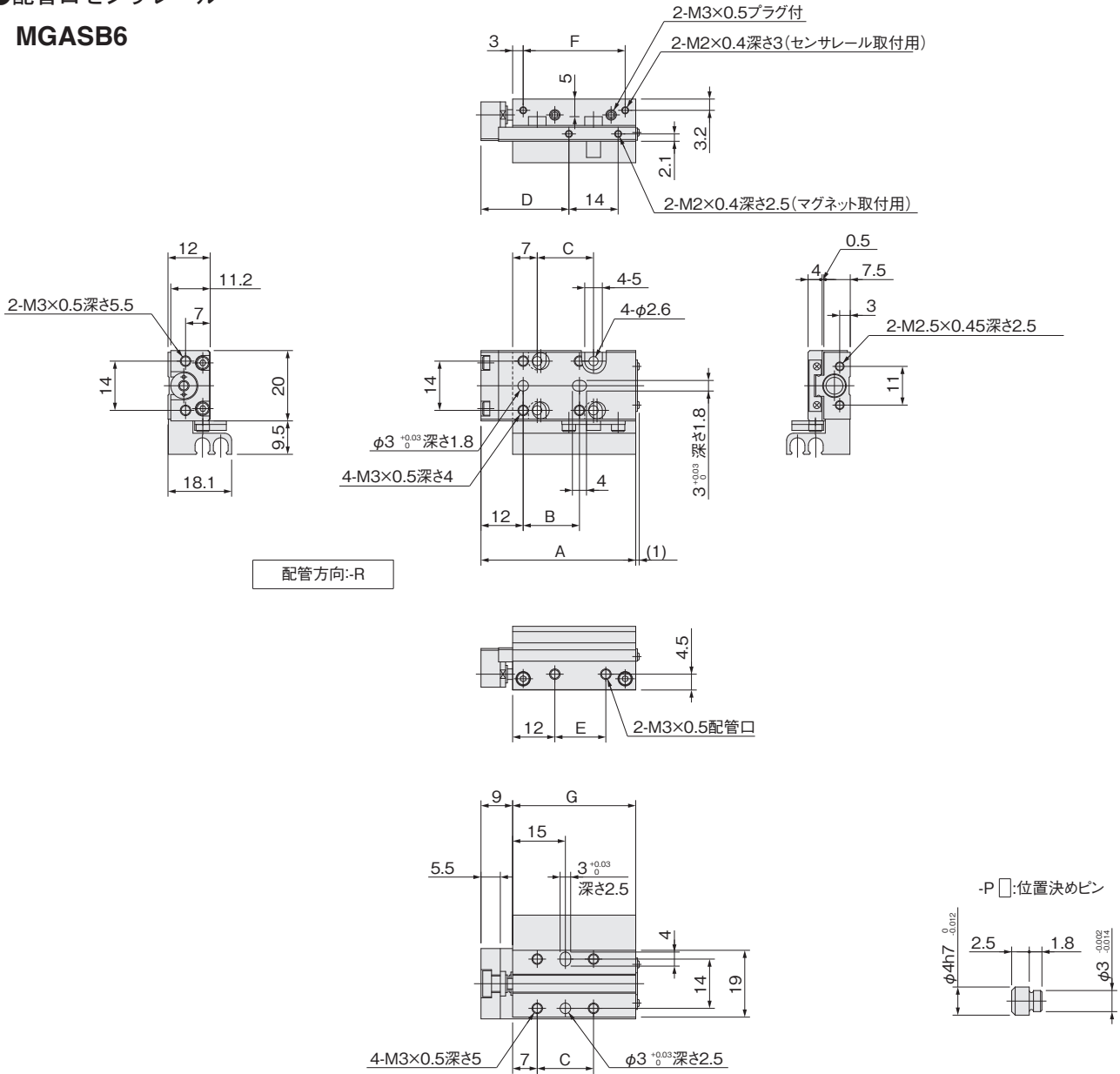
上図は配管口方向が、R:右仕様となります。  
プラグを組み替えることにより、配管口方向を変更可能です。

ストローク	A	B	C	D	E	F	G
5,10	44	16	16	25	16	29	35
15	49	21	21	30	21	34	40
20	54	26	26	35	26	39	45
25,30	64	36	36	45	36	49	55

φ6寸法図 (mm)

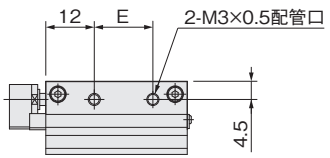
●配管口センサーレール

MGASB6

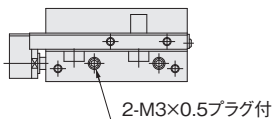
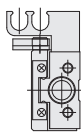
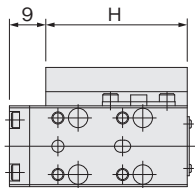
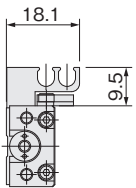


注. 配管口方向が、センサーレール取付方向となります。

配管方向:-L



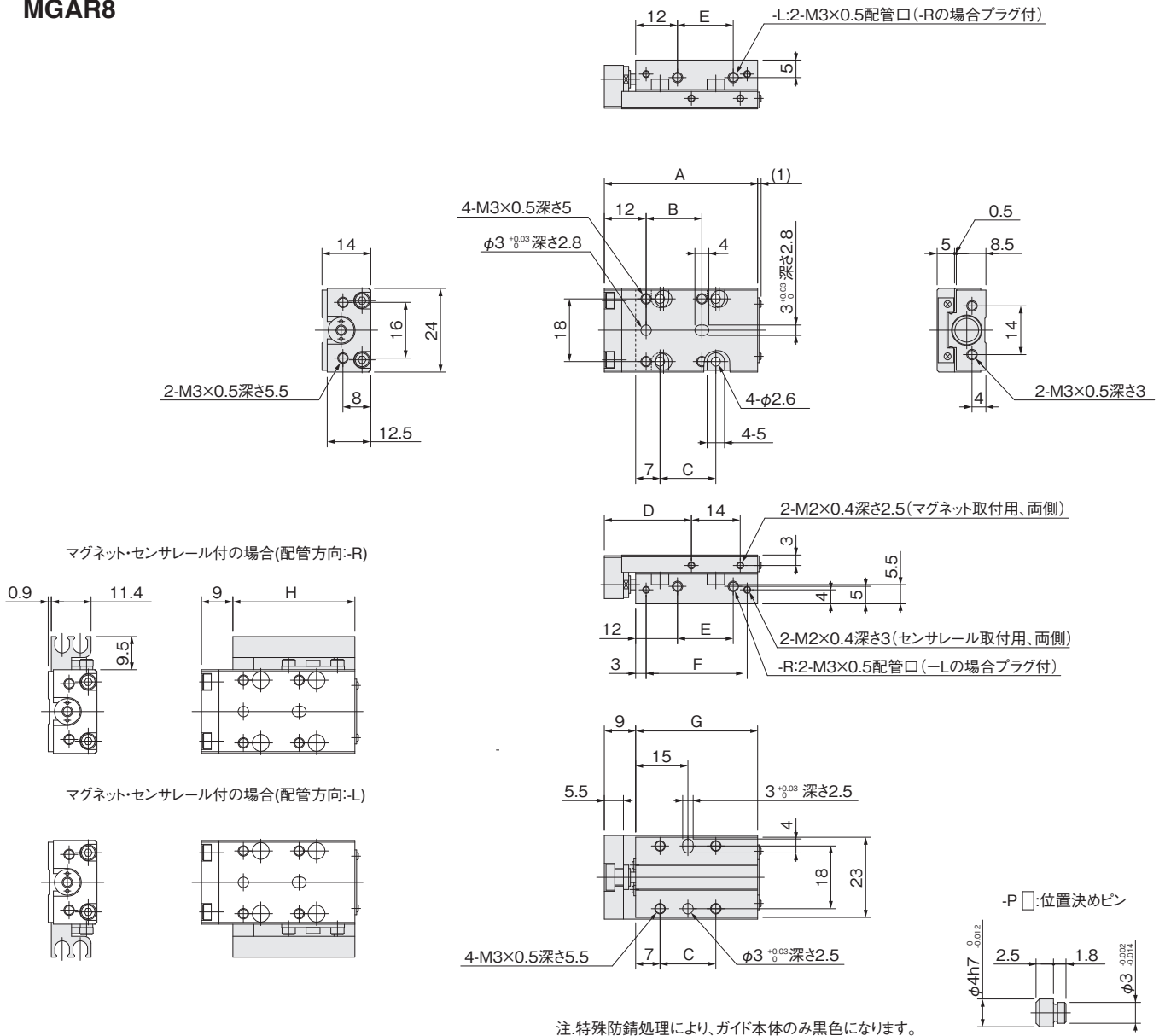
ストローク	A	B	C	D	E	F	G	H
5,10	44	16	16	25	14.5	29	35	35
15	49	21	21	30	19.5	34	40	40
20	54	26	26	35	24.5	39	45	45
25,30	64	36	36	45	34.5	49	55	55



φ8寸法図 (mm)

●ガイド本体防錆仕様

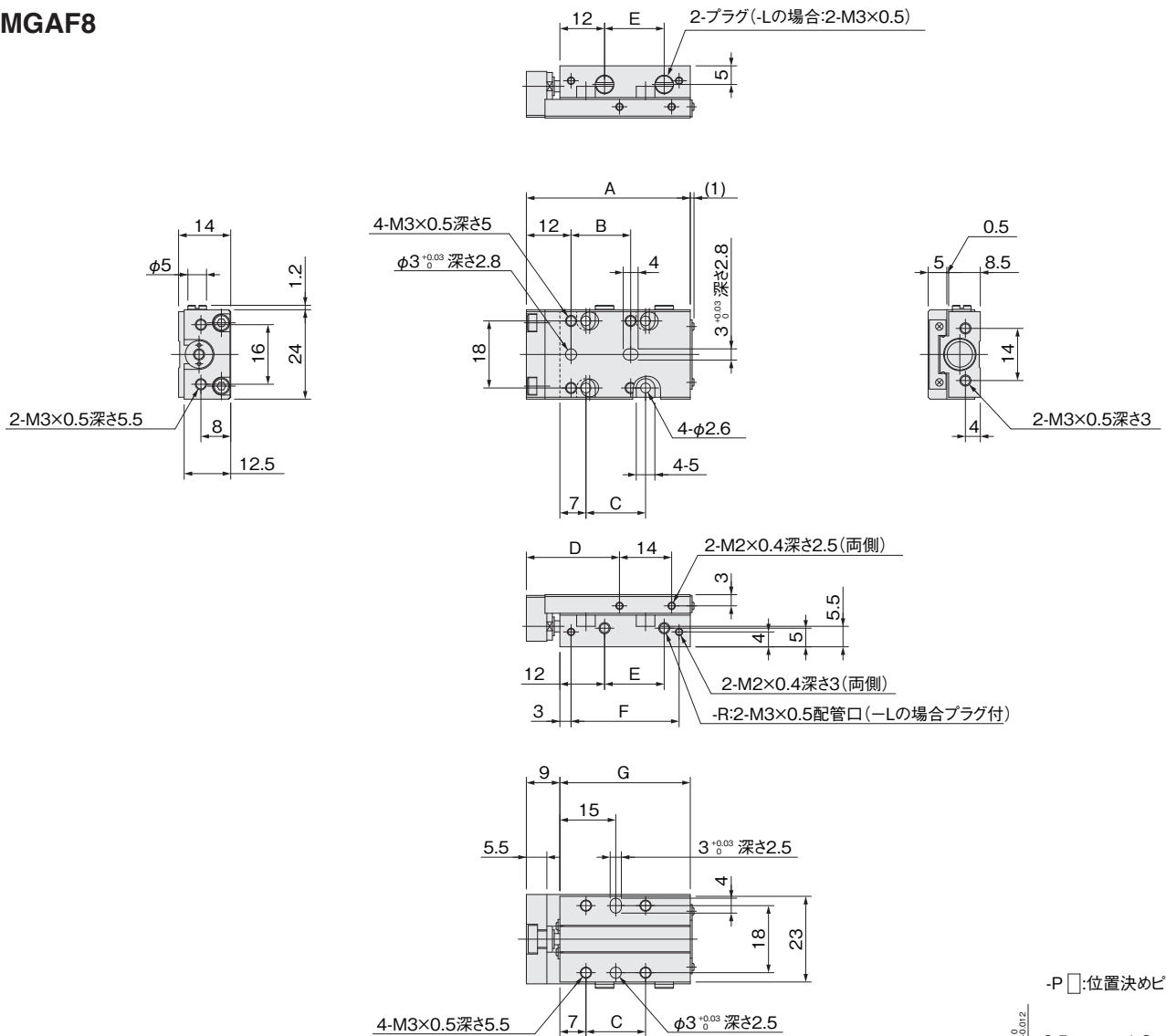
MGAR8



ストローク	A	B	C	D	E	F	G	H
5,10	44	16	16	25	16	29	35	35
15,20	54	26	26	35	26	39	45	45
25,30	64	36	36	45	36	49	55	55

●耐熱仕様

MGAF8

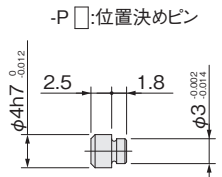
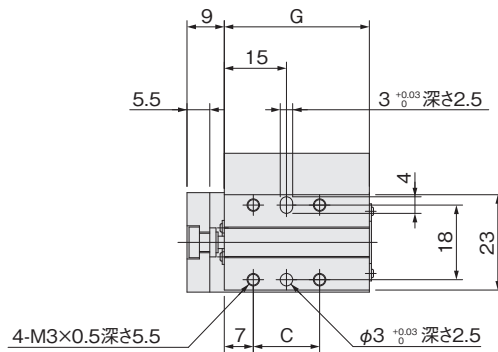
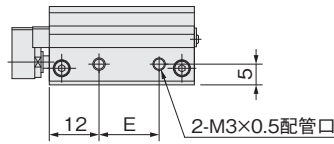
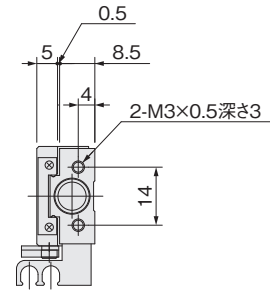
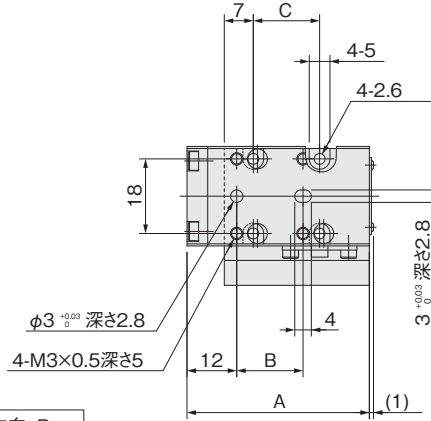
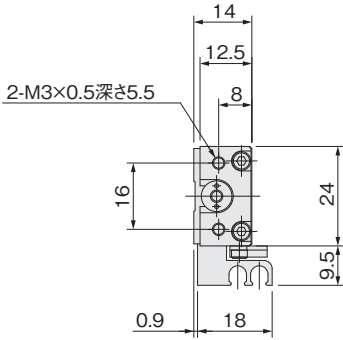
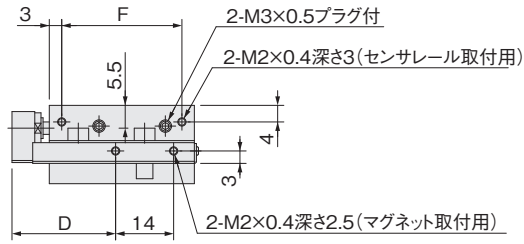


上図は配管口方向が、R:右仕様となります。  
プラグを組み替えることにより、配管口方向を変更可能です。

ストローク	A	B	C	D	E	F	G
5,10	44	16	16	25	16	29	35
15,20	54	26	26	35	26	39	45
25,30	64	36	36	45	36	49	55

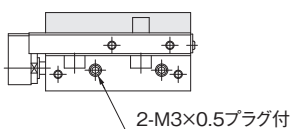
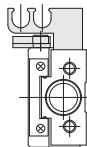
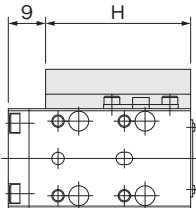
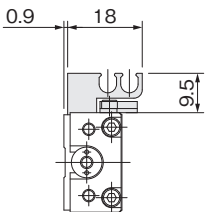
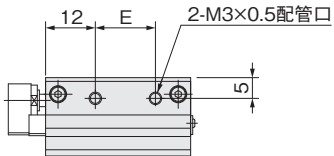
φ8寸法図 (mm)

●配管口センサー用  
MGASB8



注.配管口方向が、センサー用取付方向となります。

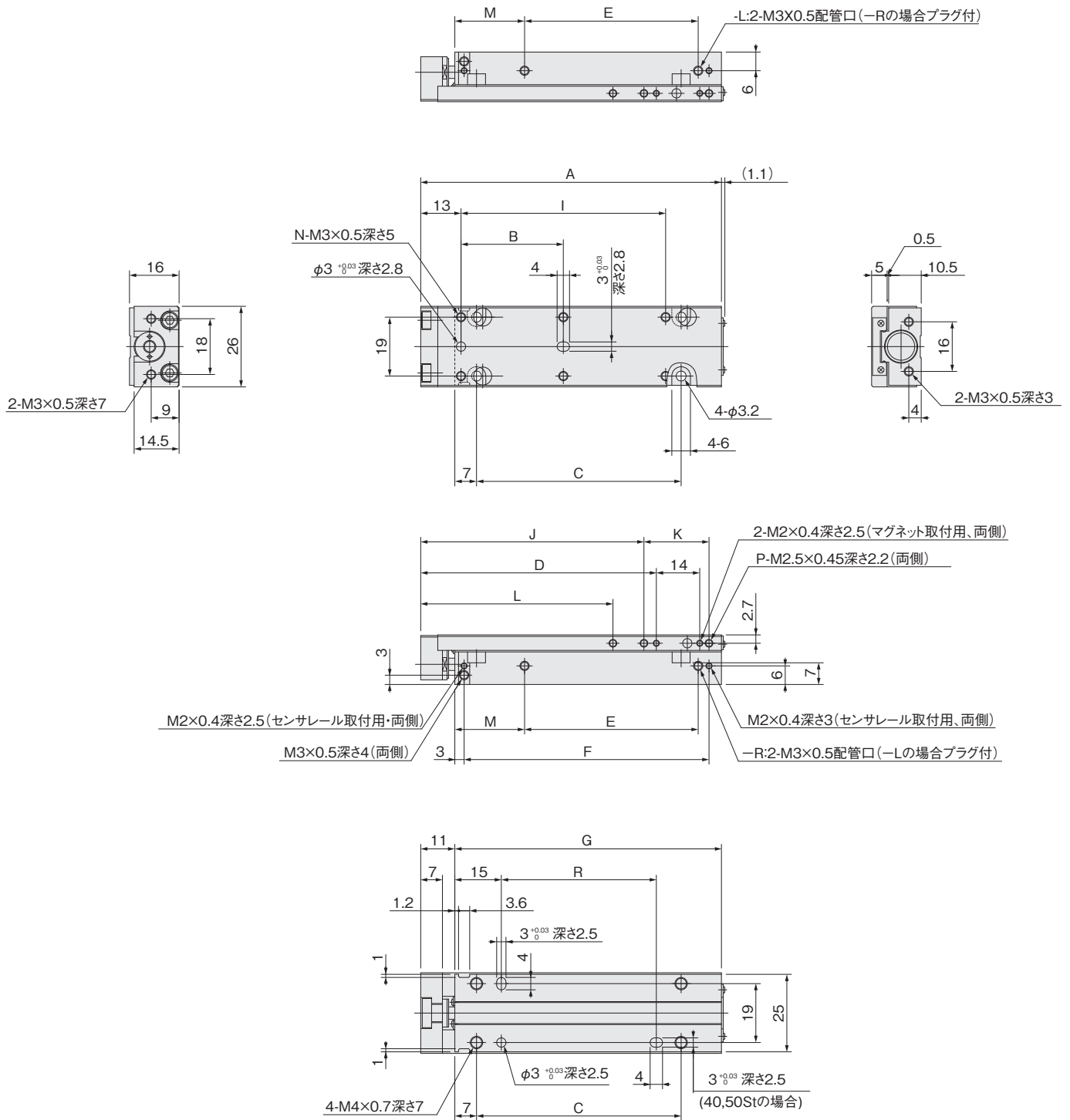
配管方向:-L



ストローク	A	B	C	D	E	F	G	H
5,10	44	16	16	25	14.5	29	35	35
15,20	54	26	26	35	24.5	39	45	45
25,30	64	36	36	45	34.5	49	55	55

φ10寸法図 (mm)

●ガイド本体防錆仕様  
MGAR10



注.特殊防錆処理により、ガイド本体のみ黒色になります。

ストローク	A	B	C	D	E	F	G	H	I	J	K	L	M	N	P	R
5,10	47	16	16	26	16	29	36	35	—	32	11	—	12.5	4	2	—
15,20	57	26	26	36	26	39	46	45	—	42	11	—	12.5	4	2	—
25,30	67	36	36	46	36	49	56	55	—	52	11	—	12.5	4	2	—
40,50	97	33	66	76	56	79	86	85	66	72	21	62	22.5	6	3	50

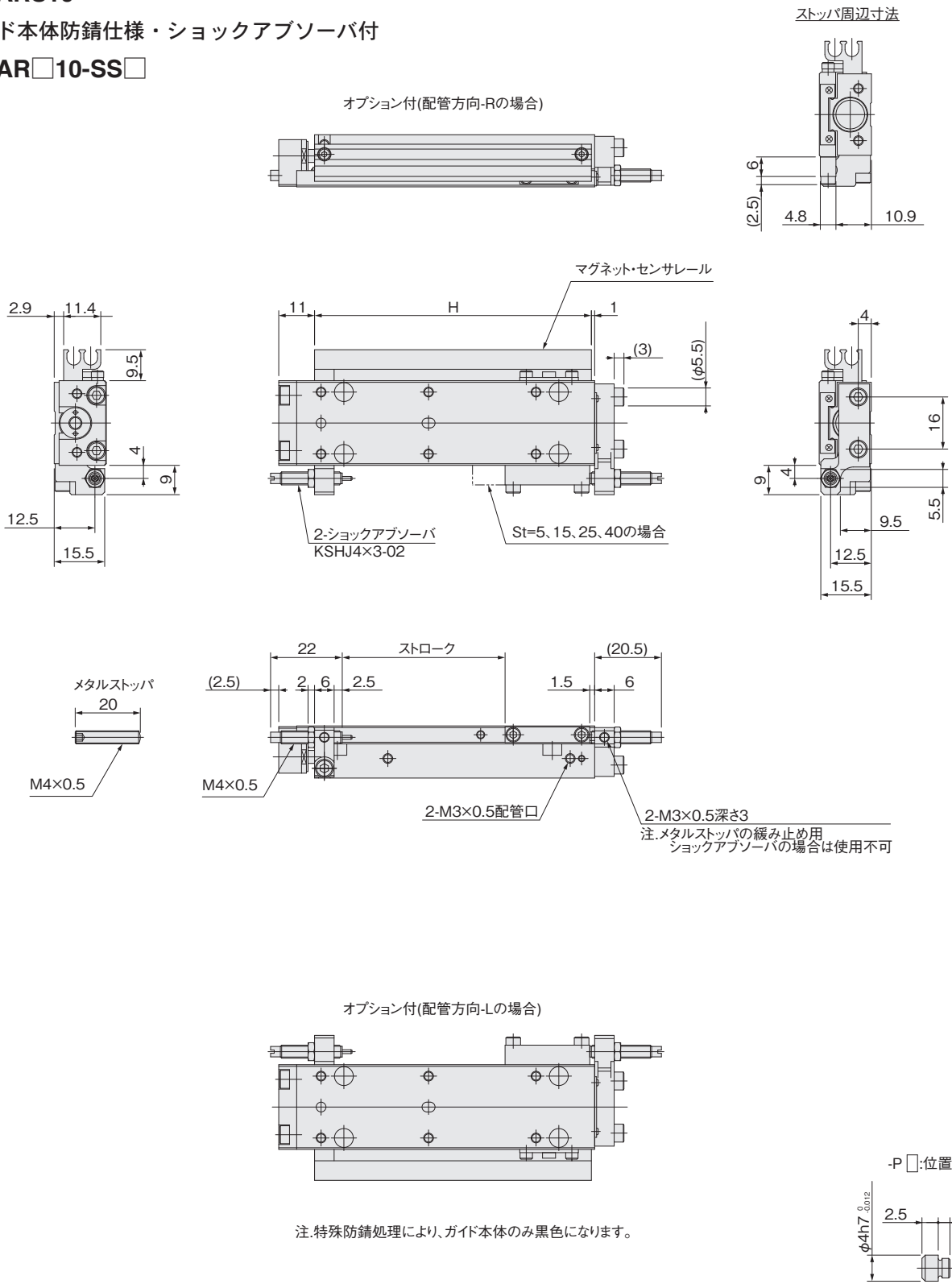
φ10寸法図 (mm)

●ガイド本体防錆仕様・マグネットセンサレール付

**MGARS10**

●ガイド本体防錆仕様・ショックアブソーバ付

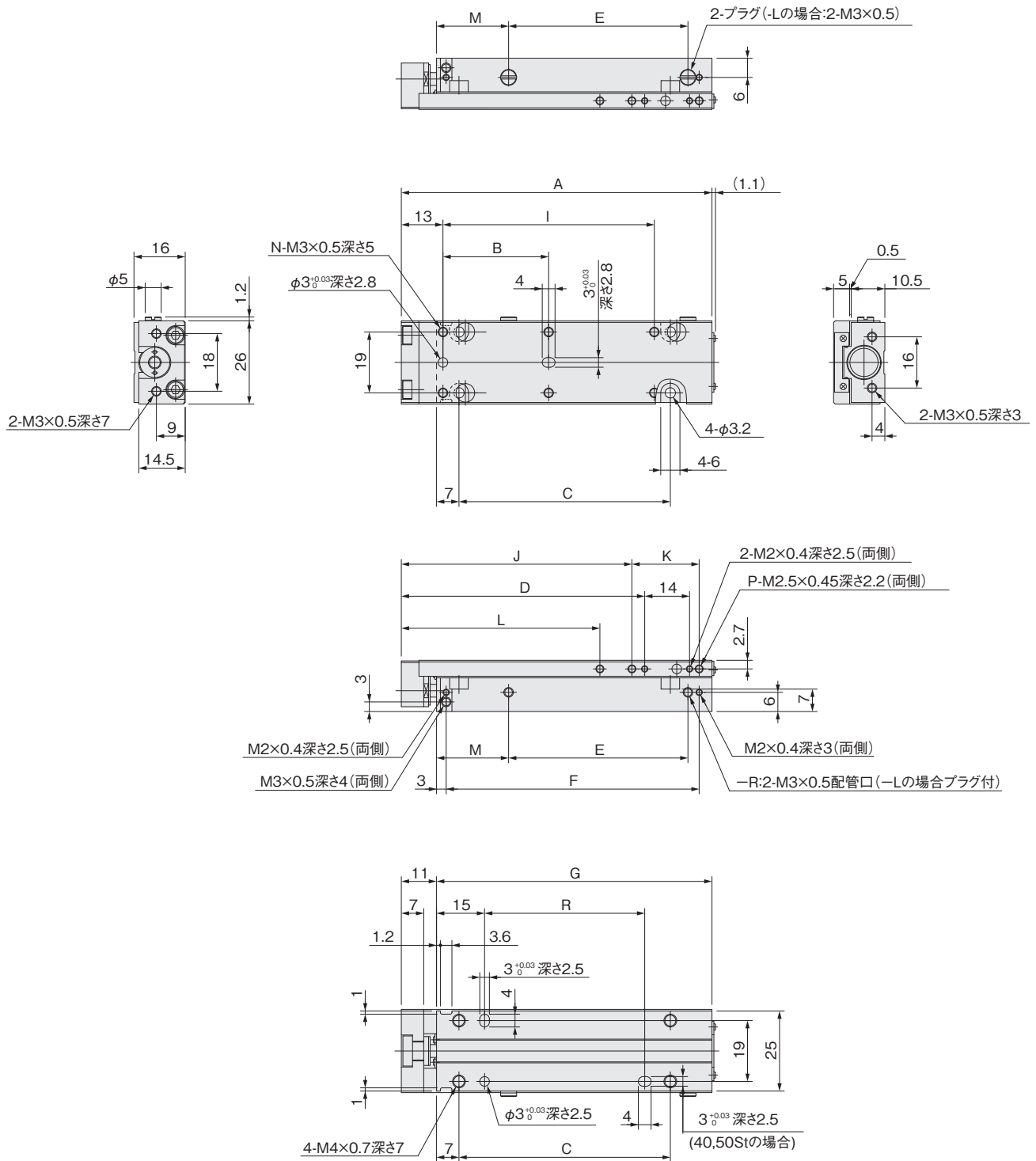
**MGAR□10-SS□**



φ10寸法図 (mm)

●耐熱仕様

MGAF10



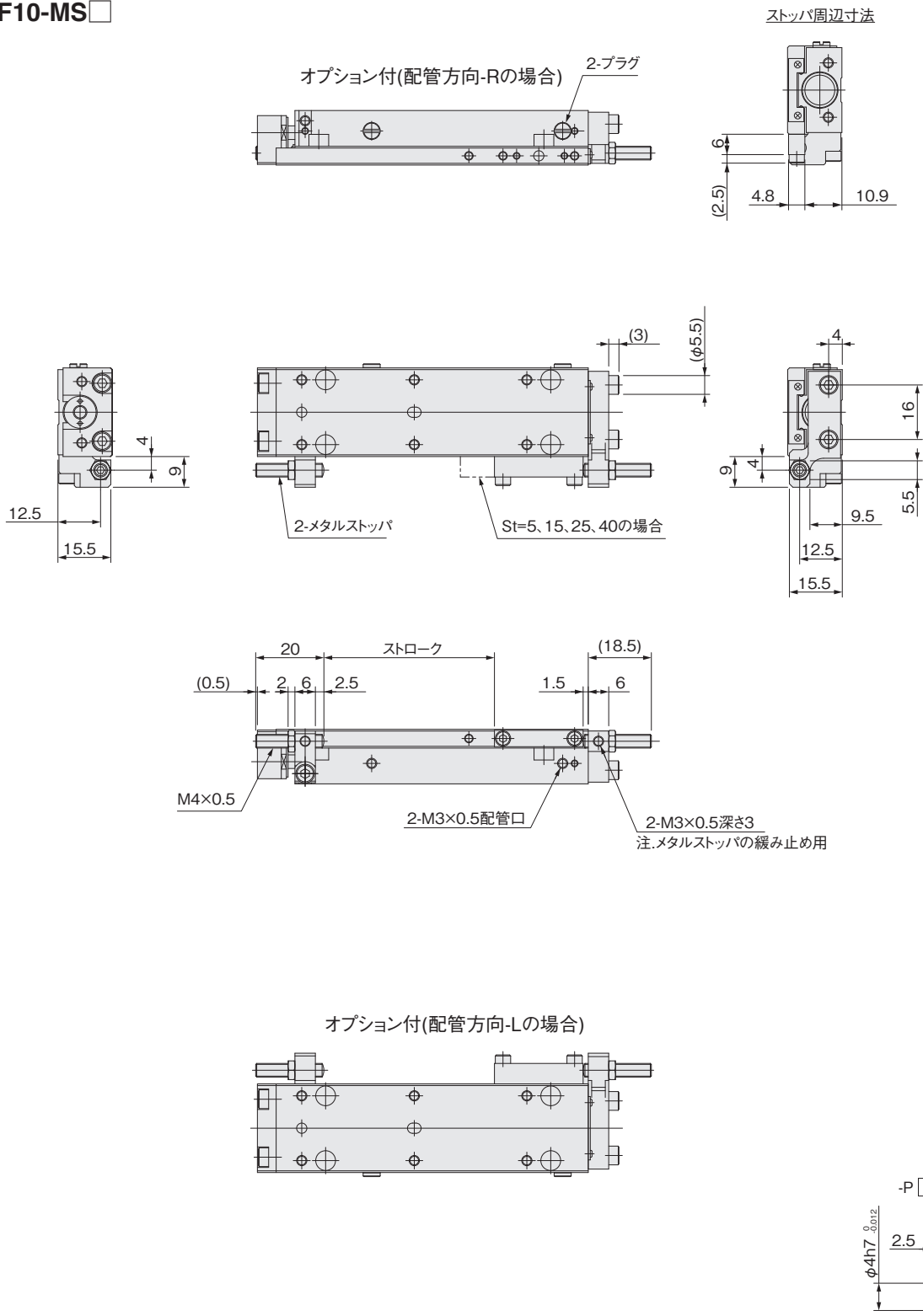
上図は配管口方向が、R:右仕様となります。  
プラグを組み替えることにより、配管口方向を変更可能です。

ストローク	A	B	C	D	E	F	G	H	I	J	K	L	M	N	P	R
5,10	47	16	16	26	16	29	36	35	-	32	11	-	12.5	4	2	-
15,20	57	26	26	36	26	39	46	45	-	42	11	-	12.5	4	2	-
25,30	67	36	36	46	36	49	56	55	-	52	11	-	12.5	4	2	-
40,50	97	33	66	76	56	79	86	85	66	72	21	62	22.5	6	3	50

φ10寸法図 (mm)

●耐熱仕様・メタルストップ付

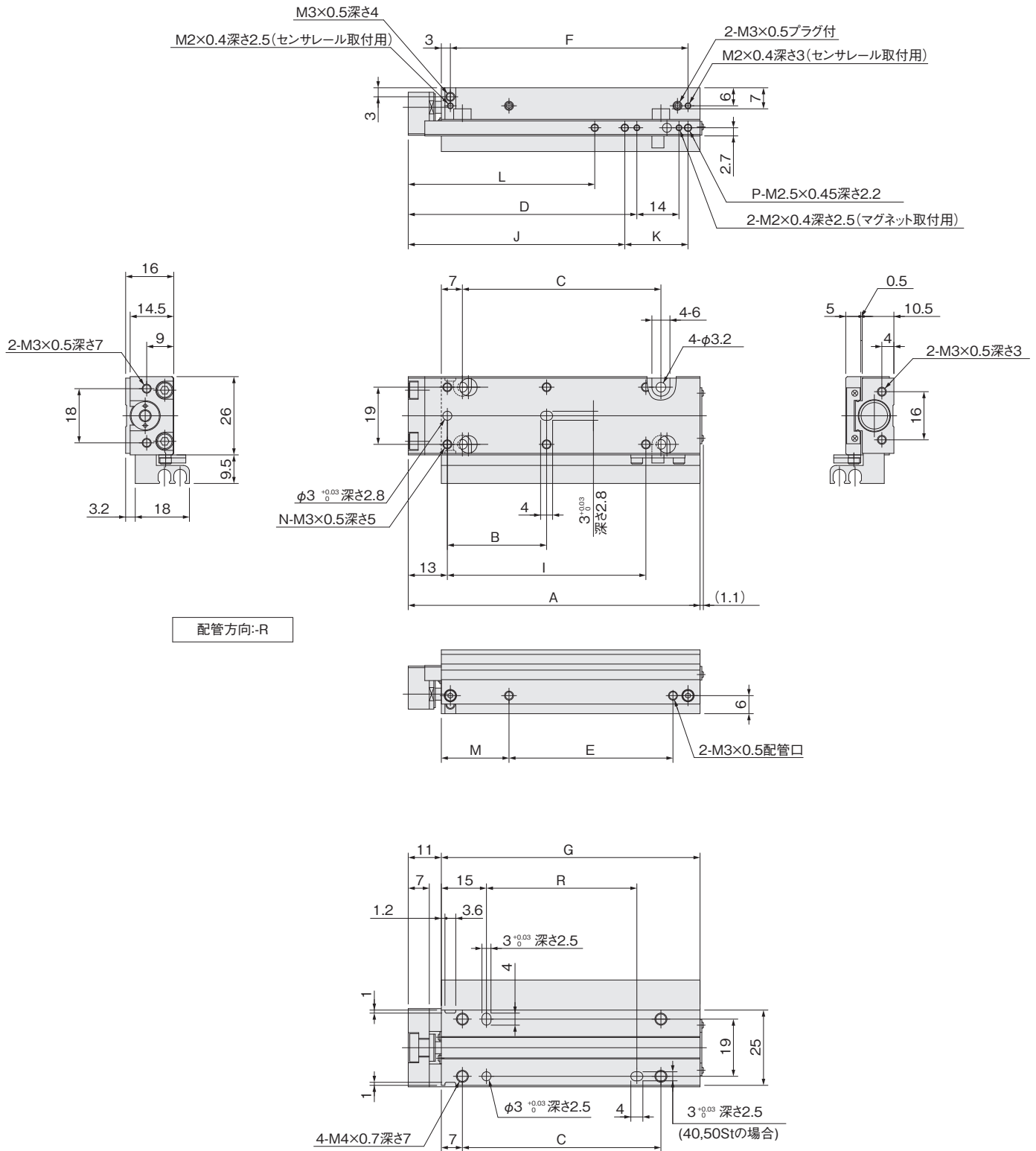
MGAF10-MS□



φ10寸法図 (mm)

●配管口付センサーレール

MGASB10



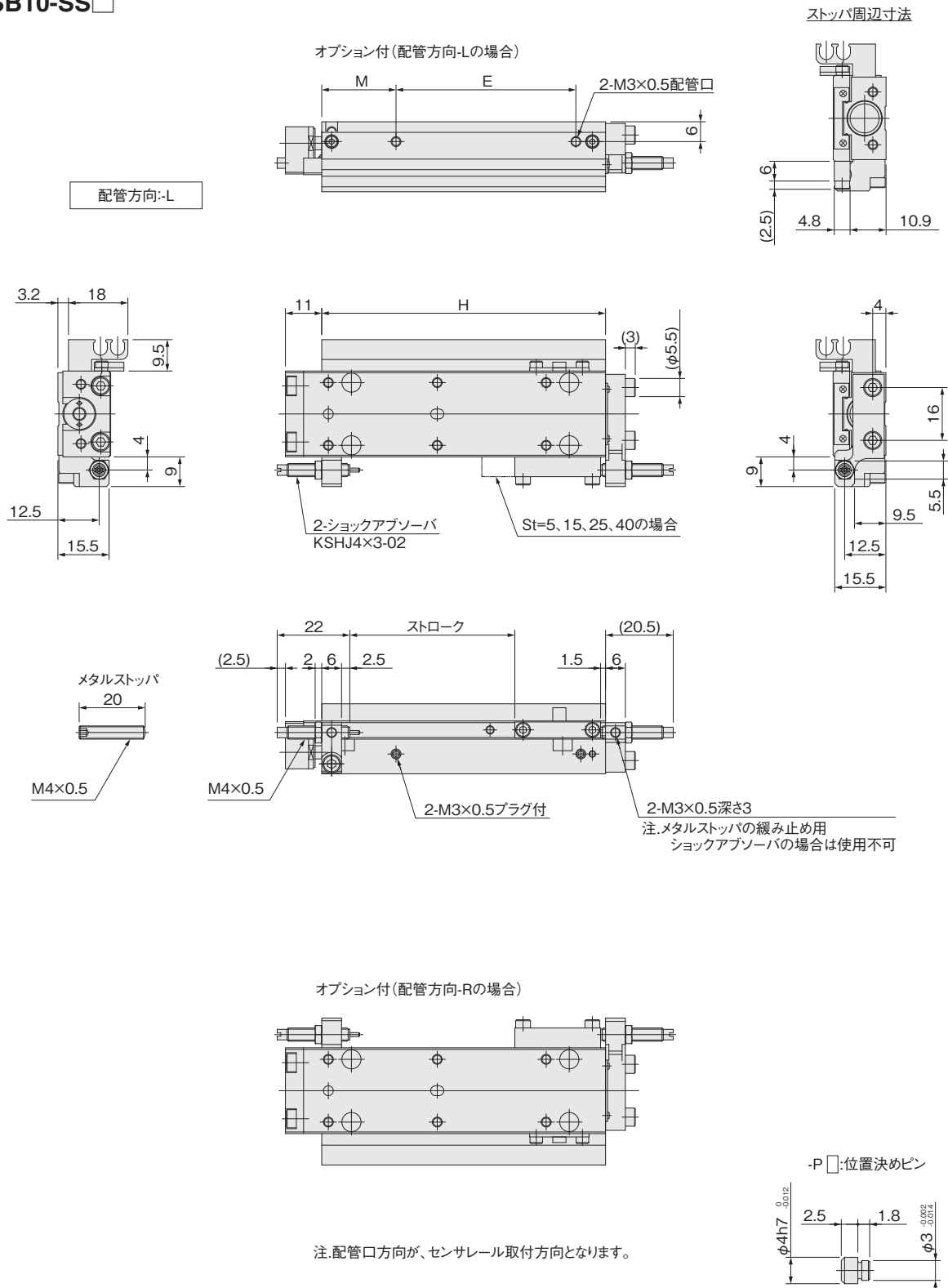
注.配管口方向が、センサーレール取付方向となります。

ストローク	A	B	C	D	E	F	G	H	I	J	K	L	M	N	P	R
5,10	47	16	16	26	14.5	29	36	36	-	32	11	-	12.5	4	2	-
15,20	57	26	26	36	24.5	39	46	46	-	42	11	-	12.5	4	2	-
25,30	67	36	36	46	34.5	49	56	56	-	52	11	-	12.5	4	2	-
40,50	97	33	66	76	54.5	79	86	86	66	72	21	62	22.5	6	3	50

φ10寸法図 (mm)

●配管口付センサーレール・ショックアブソーバ付

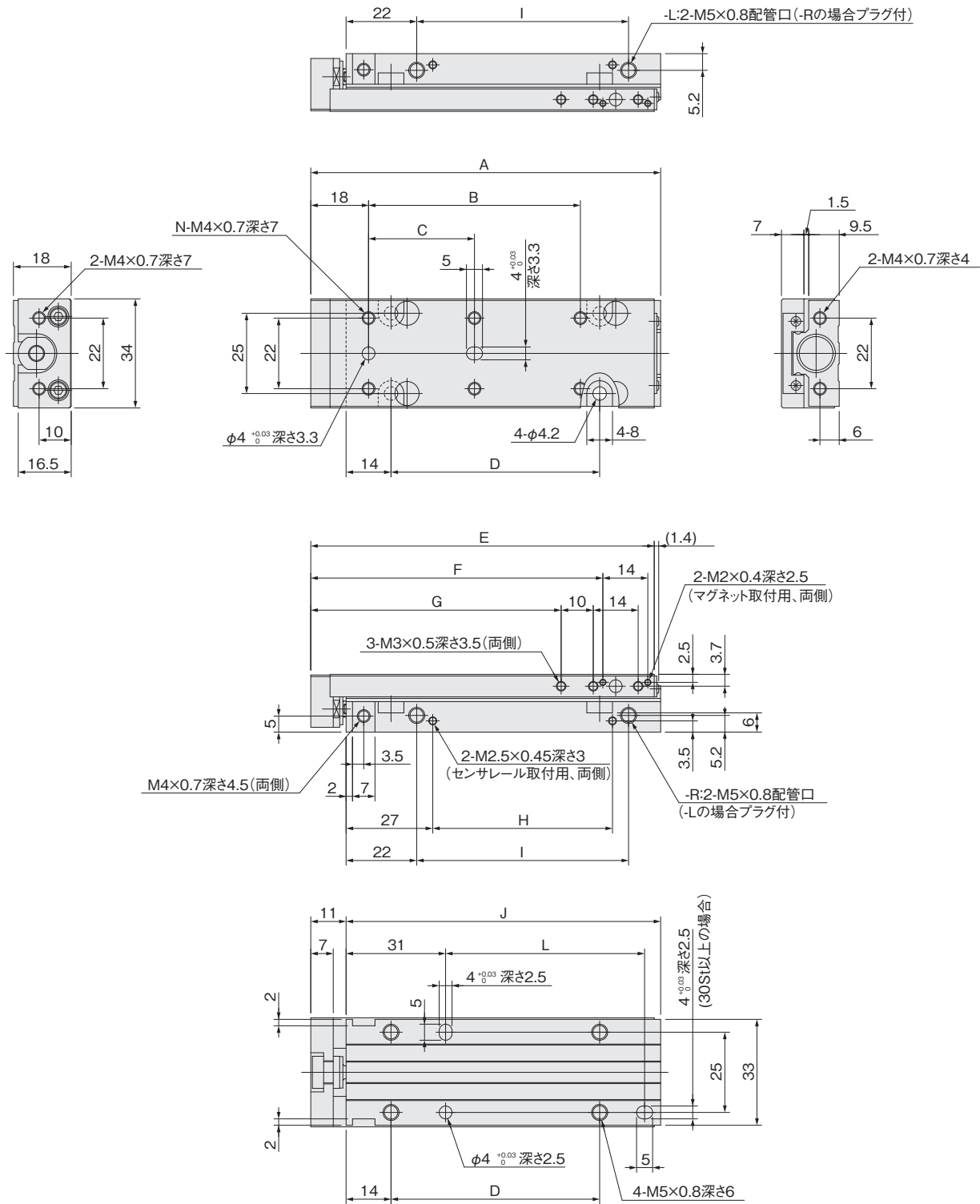
MGASB10-SS□



φ12寸法図 (mm)

●ガイド本体防錆仕様

MGAR12



ストローク	A	B	C	D	E	F	G	H	I	J	K	L	N
10,15,20	69	—	26	25	67	51	38	16	26	58	45	—	4
30,40	89	—	46	45	87	71	58	36	46	78	65	42	4
50,60	109	66	33	65	107	91	78	56	66	98	85	62	6
70,80	129	86	43	85	127	111	98	76	86	118	105	82	6

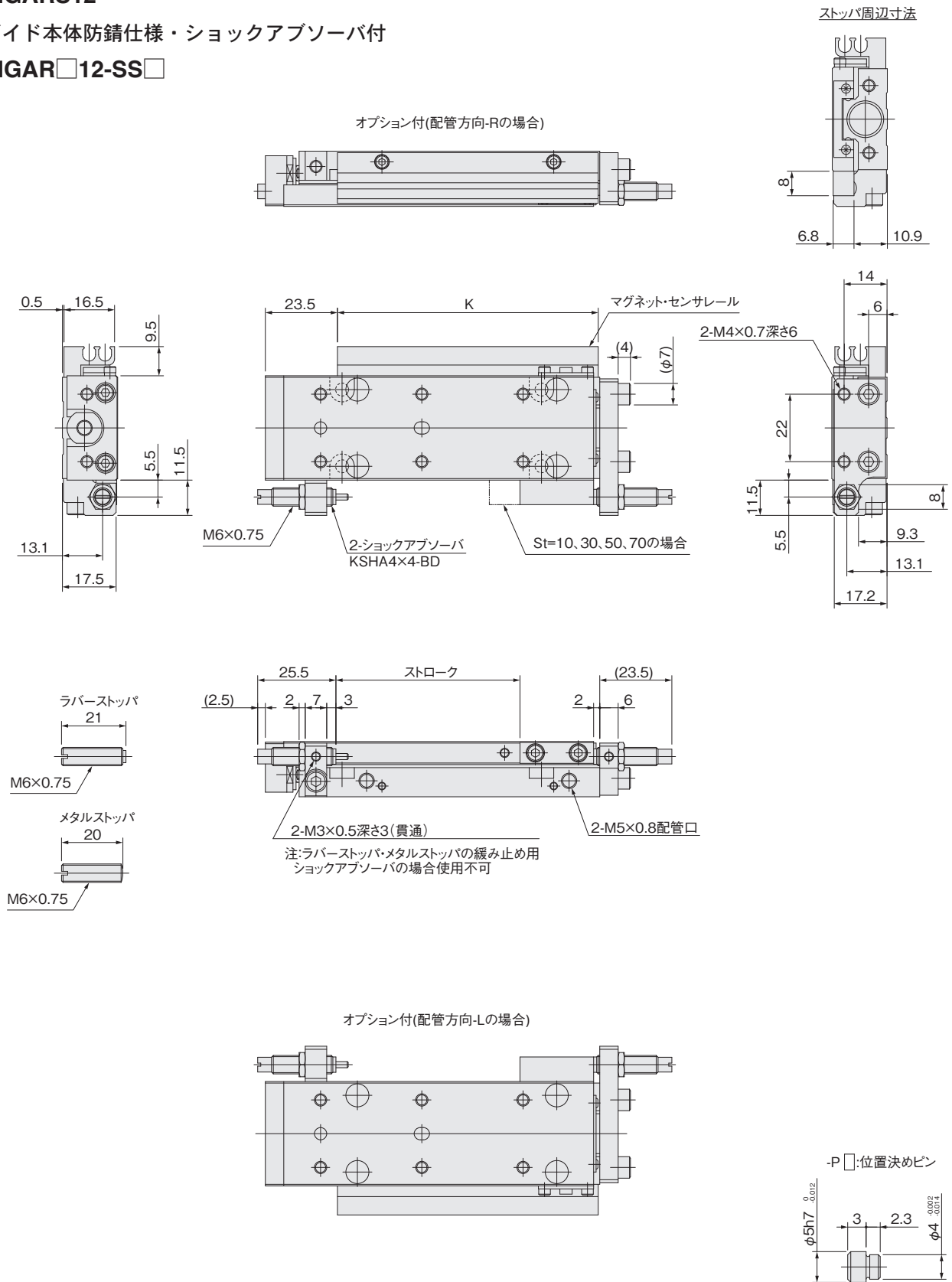
φ12寸法図 (mm)

●ガイド本体防錆仕様・マグネットセンサレール付

**MGARS12**

●ガイド本体防錆仕様・ショックアブソーバ付

**MGAR□12-SS□**



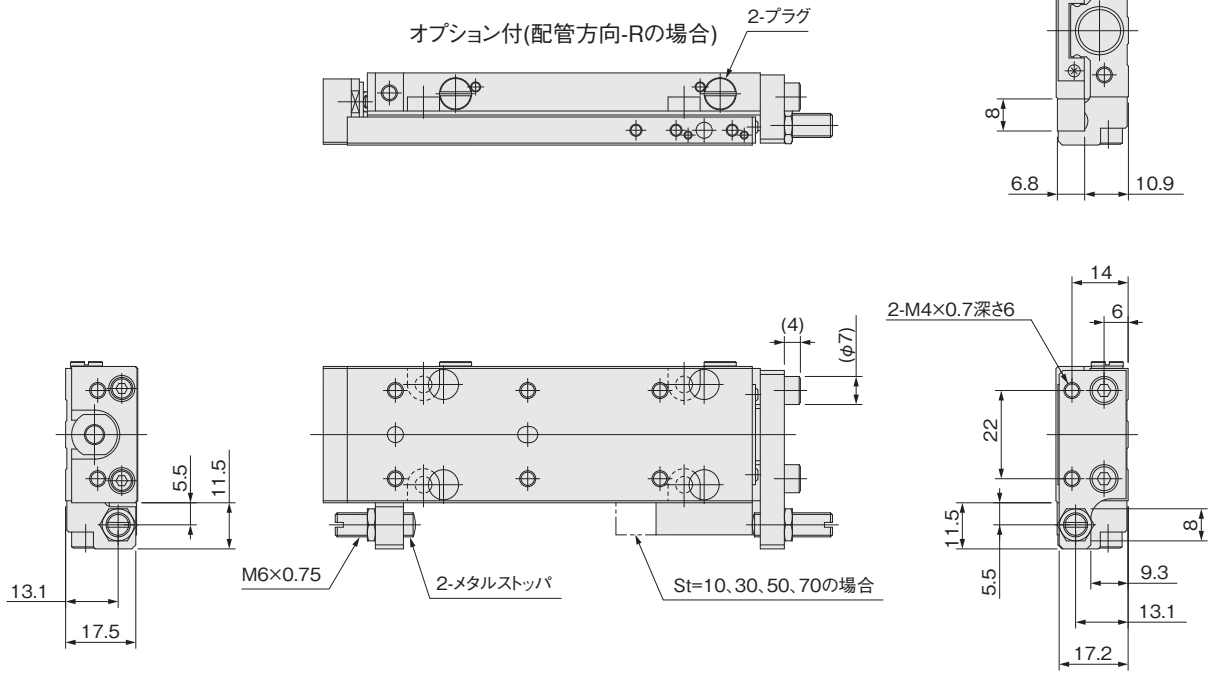


φ12寸法図 (mm)

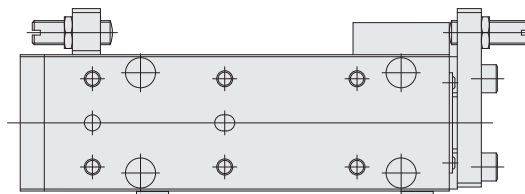
●耐熱仕様・メタルストップ付

MGAF12-MS□

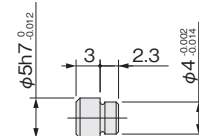
ストップ周辺寸法



オプション付(配管方向-Lの場合)

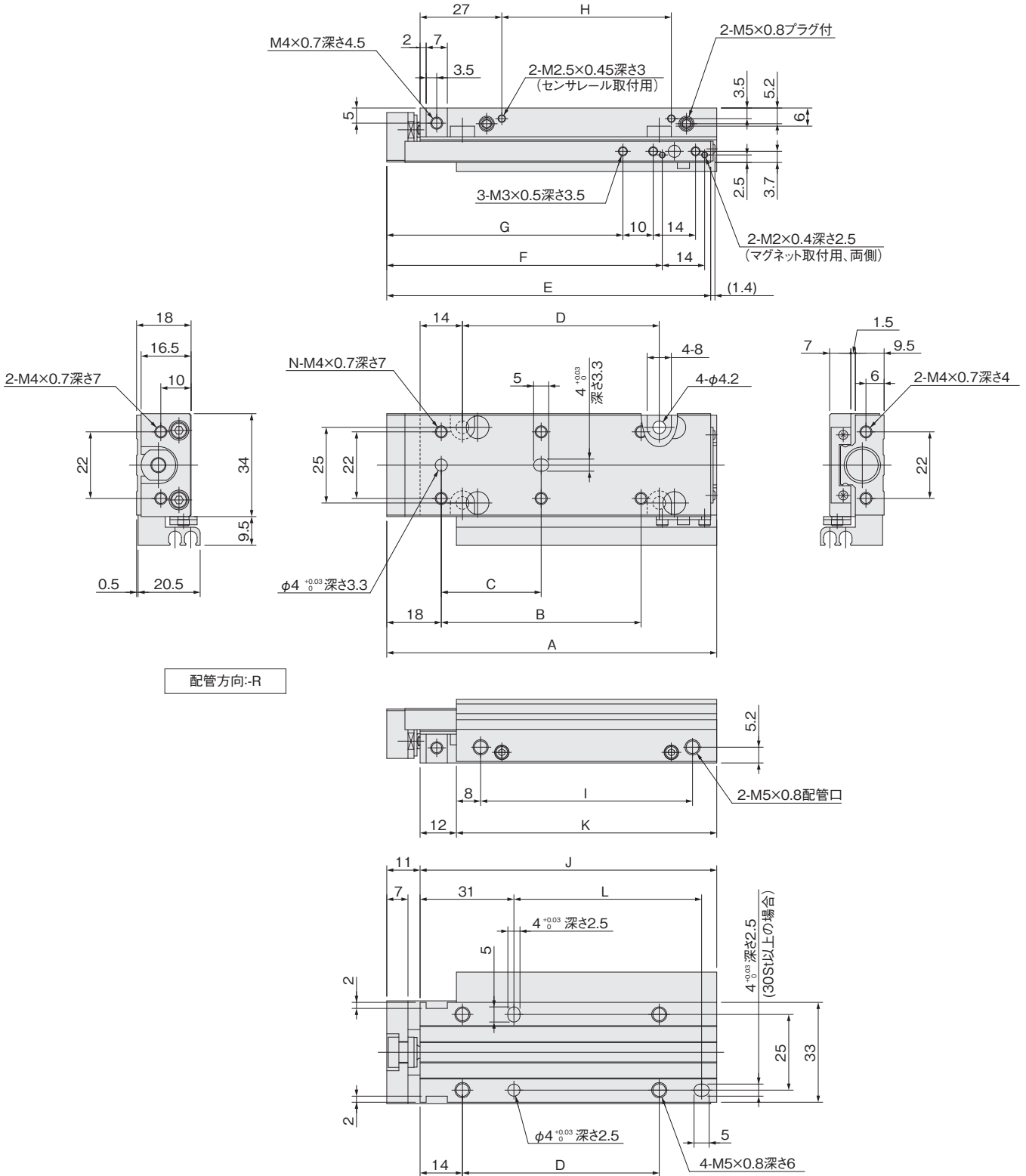


-P□:位置決めピン



φ12寸法図 (mm)

●配管口付センサーレール  
MGASB12



配管方向:-R

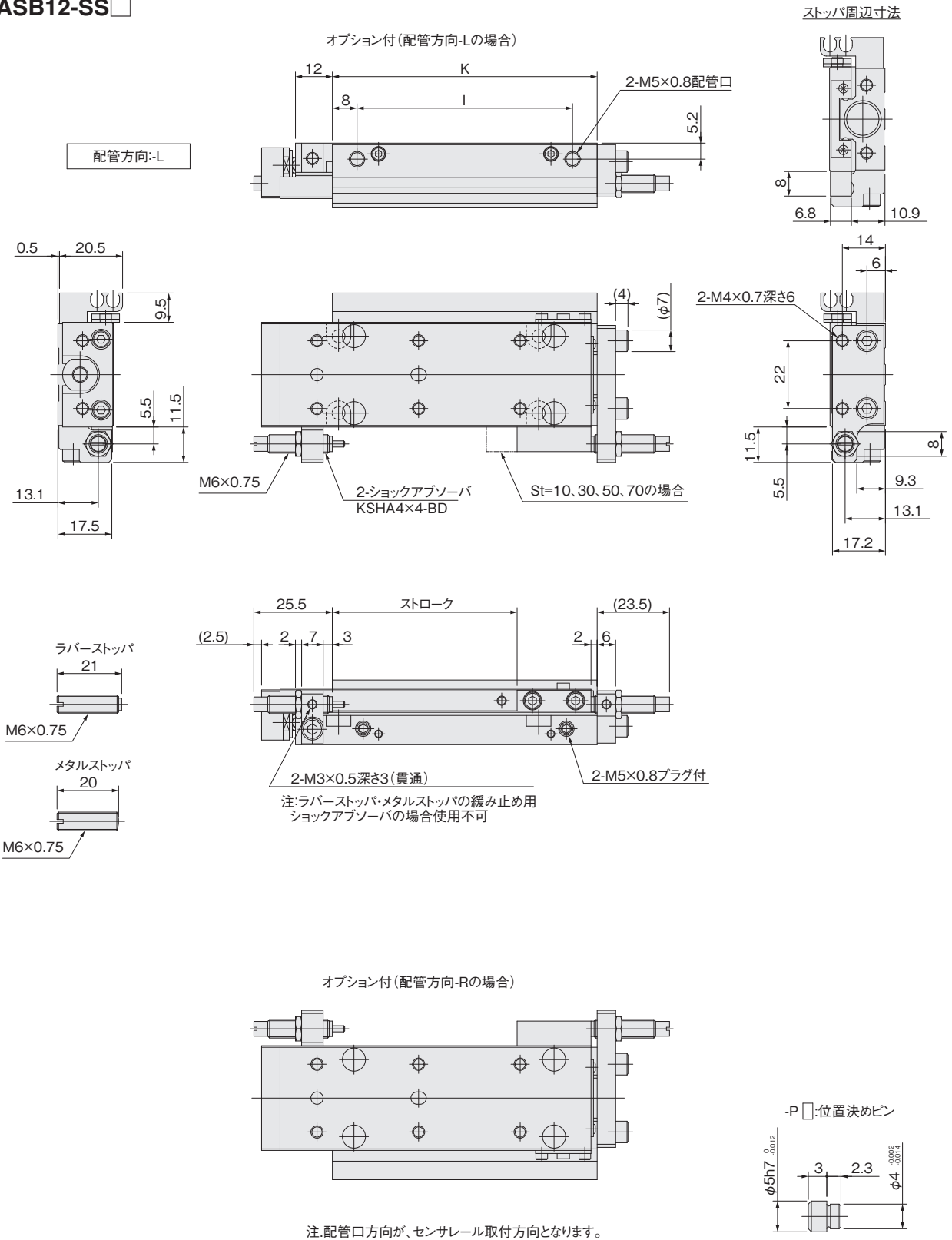
注.配管口方向が、センサーレール取付方向となります。

ストローク	A	B	C	D	E	F	G	H	I	J	K	L	N
10,15,20	69	—	26	25	67	51	38	16	30	58	46	—	4
30,40	89	—	46	45	87	71	58	36	50	78	66	42	4
50,60	109	66	33	65	107	91	78	56	70	98	86	62	6
70,80	129	86	43	85	127	111	98	76	90	118	106	82	6

φ12寸法図 (mm)

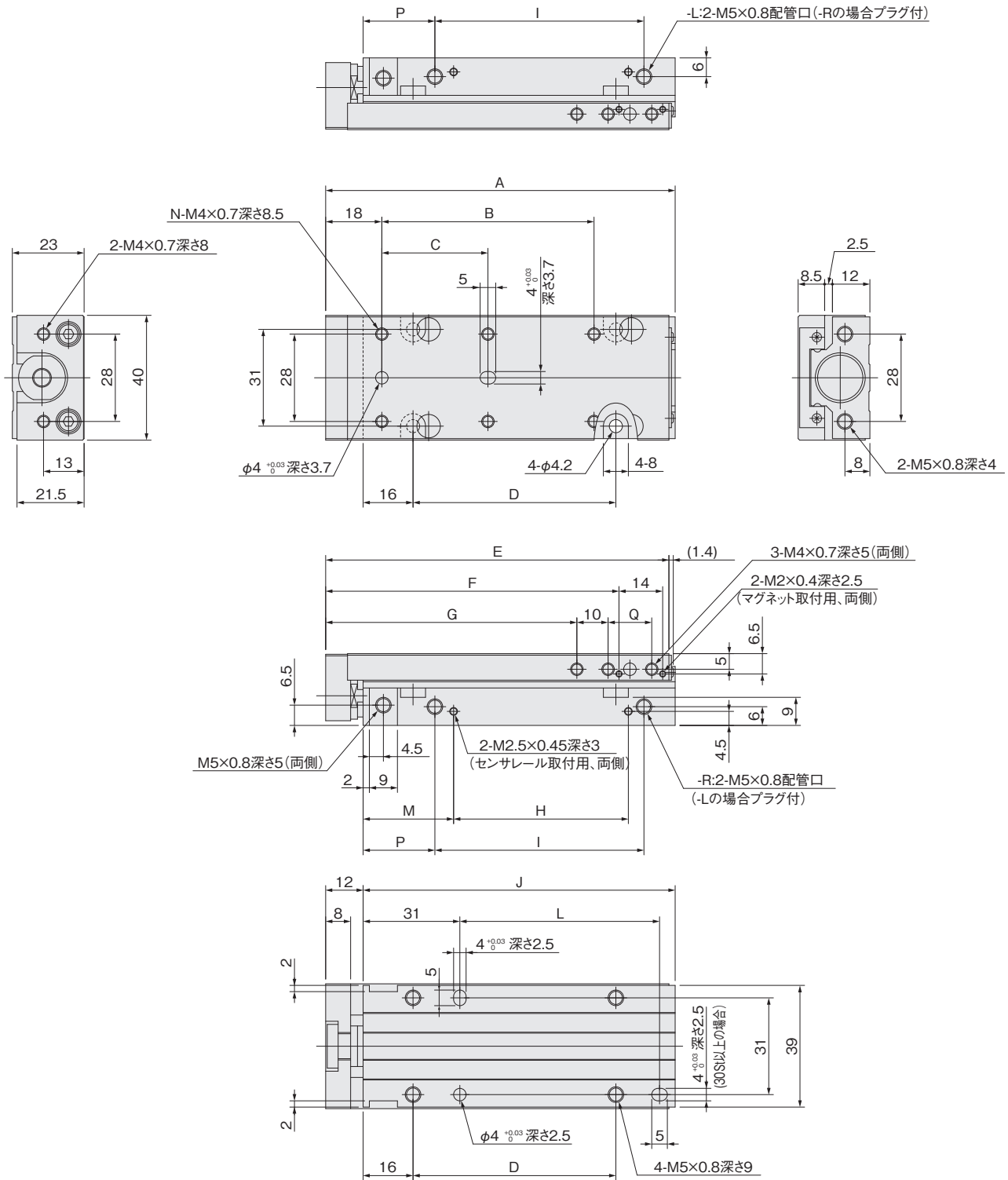
●配管口付センサーレール・ショックアブソーバ付

MGASB12-SS□



φ16寸法図 (mm)

●ガイド本体防錆仕様  
MGAR16



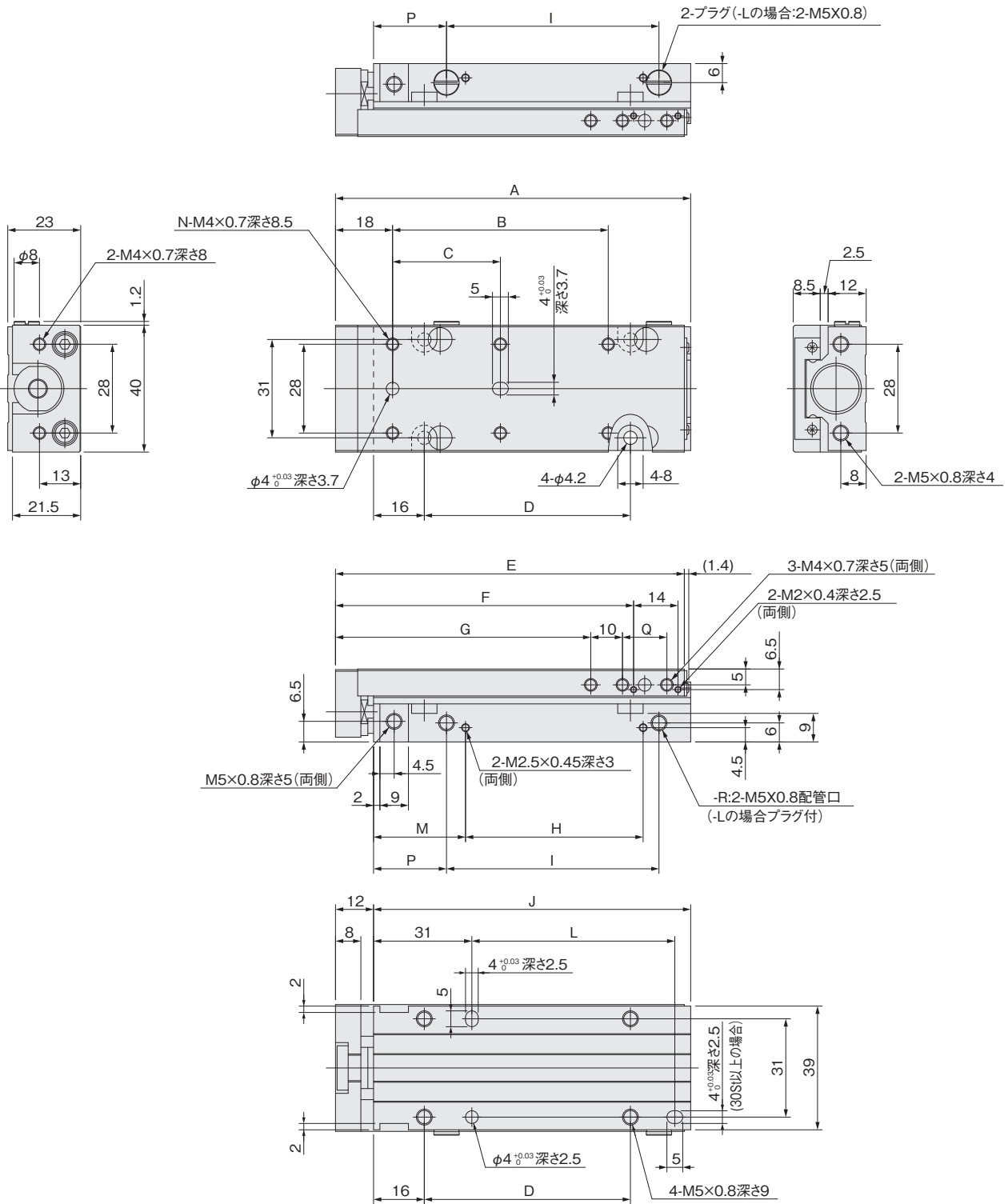
ストローク	A	B	C	D	E	F	G	H	I	J	K	L	M	N	P	Q	S
10,15,20	72	—	28	25	70	54	40.5	16	27	60	45	—	29	4	23	14	26.5
30,40	92	—	48	45	90	74	60.5	36	47	80	65	44	29	4	23	14	26.5
50,60	112	68	34	65	110	94	80.5	56	67	100	85	64	29	6	23	14	26.5
70,80	132	88	44	85	130	114	100.5	76	87	120	105	84	29	6	23	14	26.5
90,100	172	128	64	125	170	154	120.5	121	107	160	150	124	24	6	43	34	21.5



φ16寸法図 (mm)

●耐熱仕様

MGAF16



上図は配管口方向が、R:右仕様となります。  
 プラグを組み替えることにより、配管口方向を変更可能です。

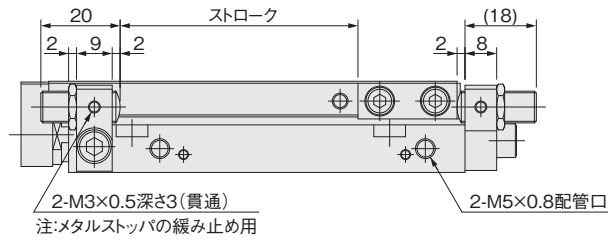
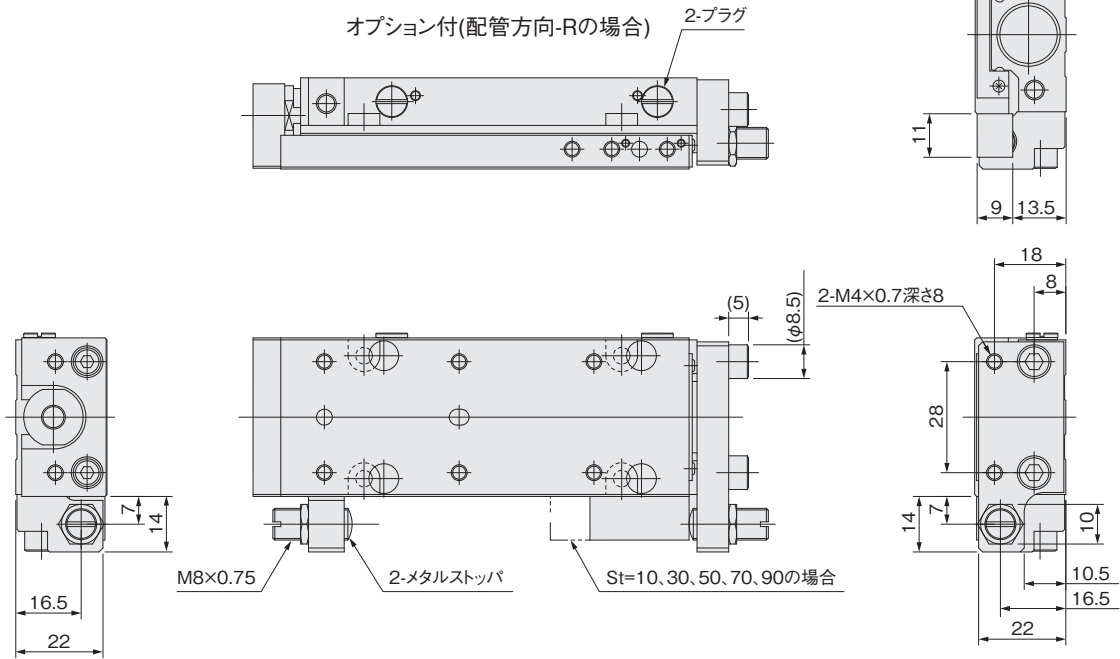
ストローク	A	B	C	D	E	F	G	H	I	J	L	M	N	P	Q
10,15,20	72	—	28	25	70	54	40.5	16	27	60	—	29	4	23	14
30,40	92	—	48	45	90	74	60.5	36	47	80	44	29	4	23	14
50,60	112	68	34	65	110	94	80.5	56	67	100	64	29	6	23	14
70,80	132	88	44	85	130	114	100.5	76	87	120	84	29	6	23	14
90,100	172	128	64	125	170	154	120.5	121	107	160	124	24	6	43	34

φ16寸法図 (mm)

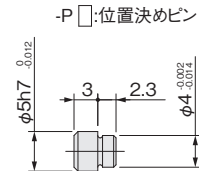
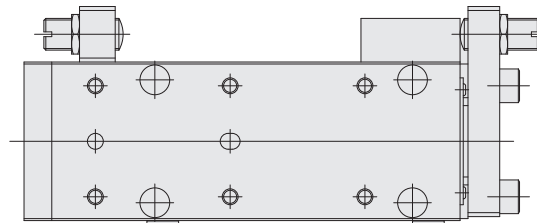
●耐熱仕様・メタルストップ付

MGAF16-MS□

ストップ周辺寸法



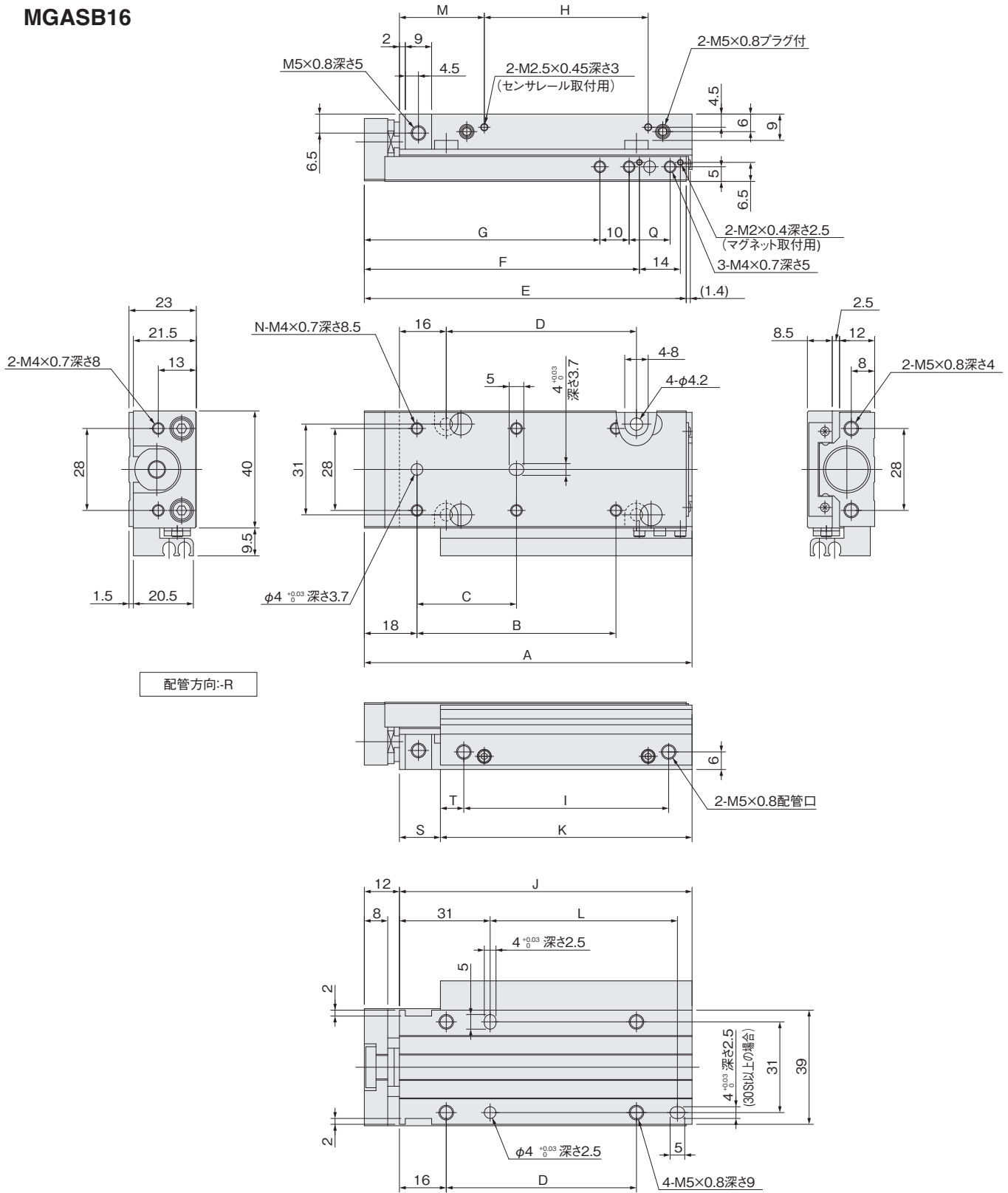
オプション付(配管方向-Lの場合)



φ16寸法図 (mm)

●配管口付センサレール

MGASB16



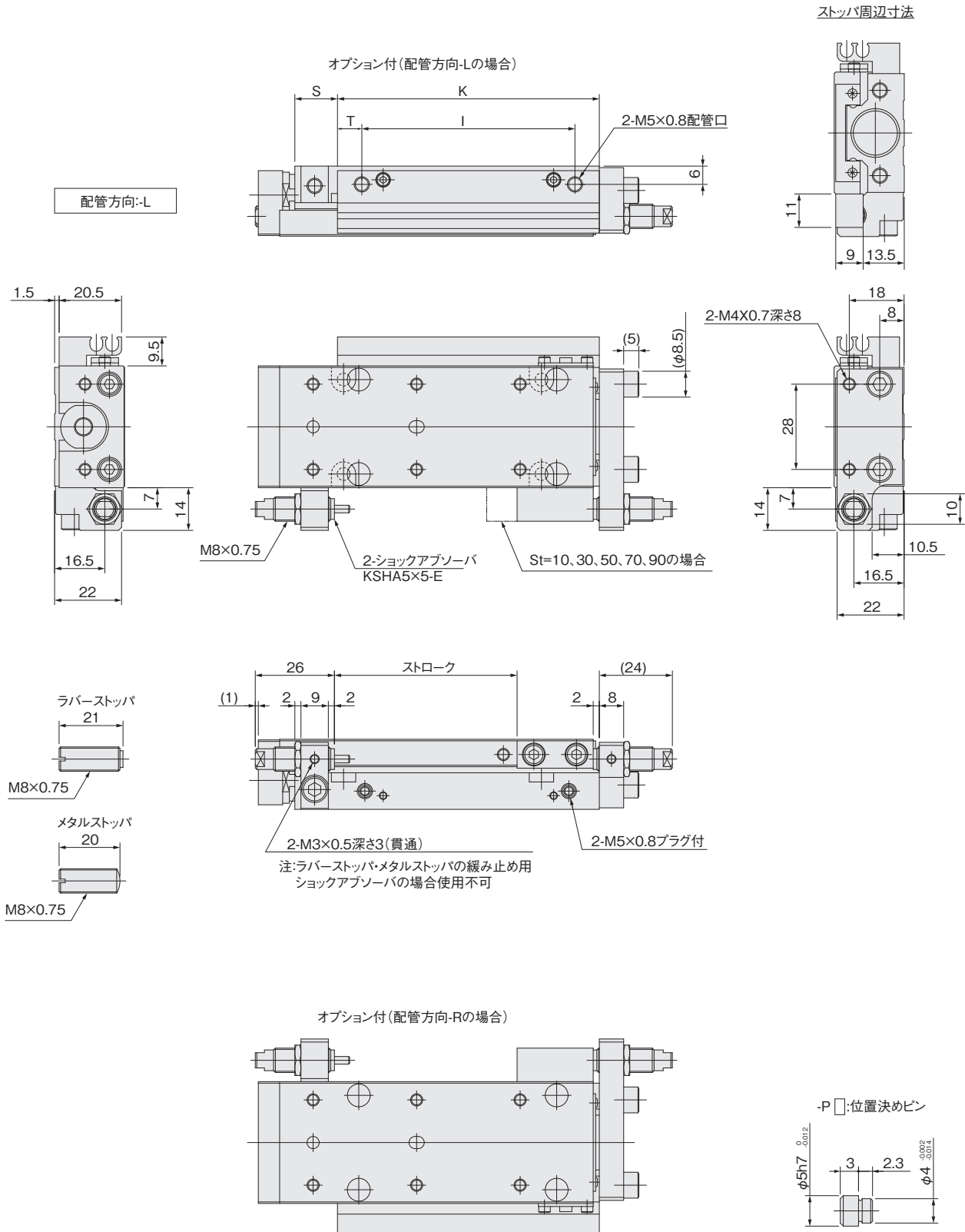
注.配管口方向が、センサーレール取付方向となります。

ストローク	A	B	C	D	E	F	G	H	I	J	K	L	M	N	P	Q	S	T
10,15,20	72	—	28	25	70	54	40.5	16	30	60	46	—	29	4	23	14	14	8
30,40	92	—	48	45	90	74	60.5	36	50	80	66	44	29	4	23	14	14	8
50,60	112	68	34	65	110	94	80.5	56	70	100	86	64	29	6	23	14	14	8
70,80	132	88	44	85	130	114	100.5	76	90	120	106	84	29	6	23	14	14	8
90,100	172	128	64	125	170	154	120.5	121	110	160	151	124	24	6	43	34	9	33

φ16寸法図 (mm)

●配管口付センサレール・ショックアブソーバ付

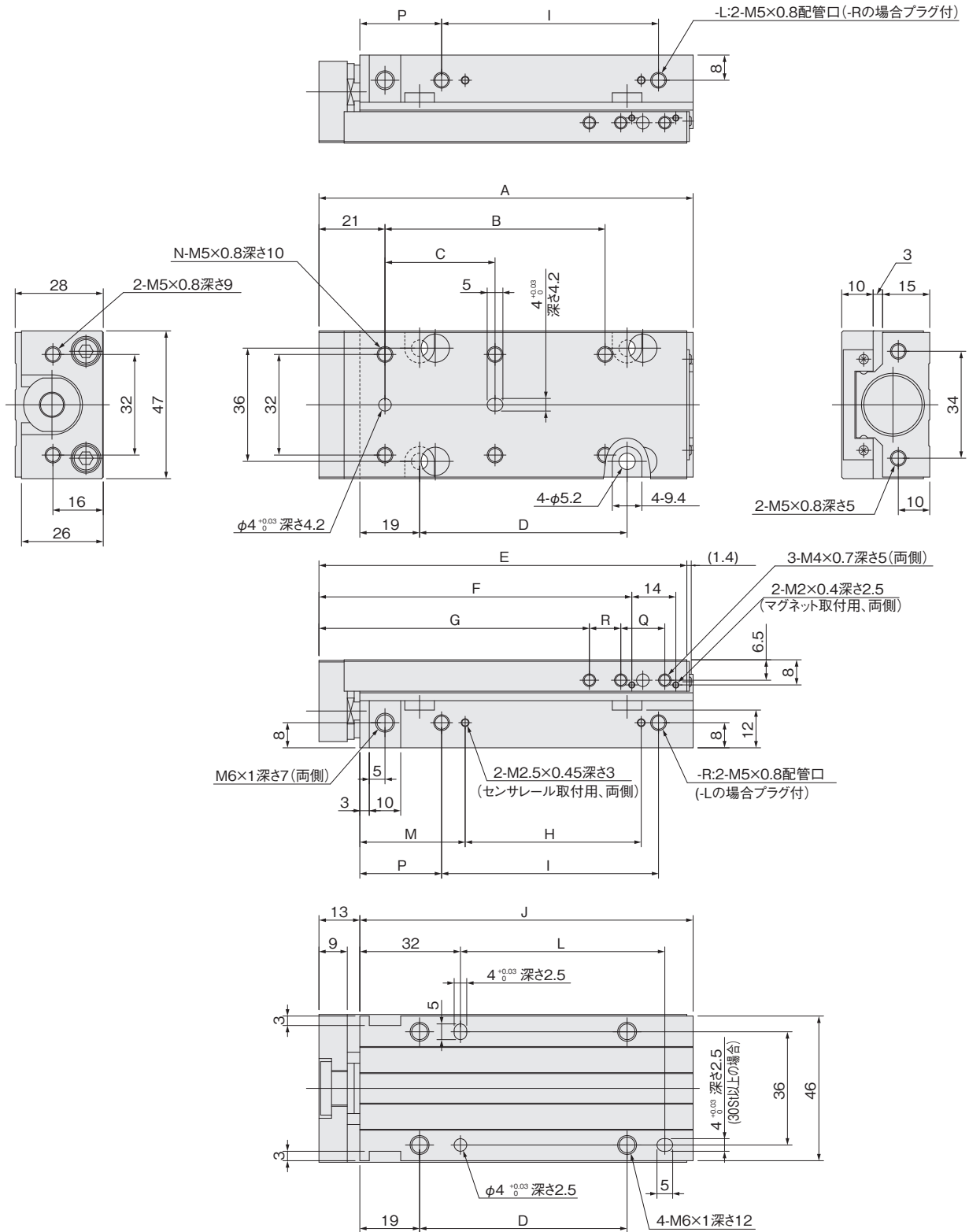
MGASB16-SS□



注.配管口方向が、センサレール取付方向となります。

φ20寸法図 (mm)

●ガイド本体防錆仕様  
MGAR20



ストローク	A	B	C	D	E	F	G	H	I	J	K	L	M	N	P	Q	R	S
10,15,20	79	—	30	26	77	59.5	46	16	29	66	45	—	33.5	4	26	14	10	32
30,40	99	—	50	46	97	79.5	66	36	49	86	65	45	33.5	4	26	14	10	32
50,60	119	70	35	66	117	99.5	86	56	69	106	85	65	33.5	6	26	14	10	32
70,80	139	90	45	86	137	119.5	106	76	89	126	105	85	33.5	6	26	14	10	32
90,100, 120,125	204	150	75	151	202	184.5	136	121	134	191	150	150	53.5	6	46	34	25	52

φ20寸法図 (mm)

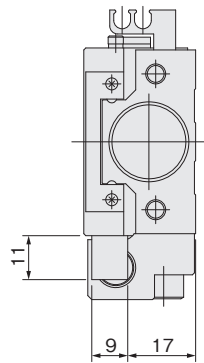
- ガイド本体防錆仕様・マグネットセンサレール付

**MGARS20**

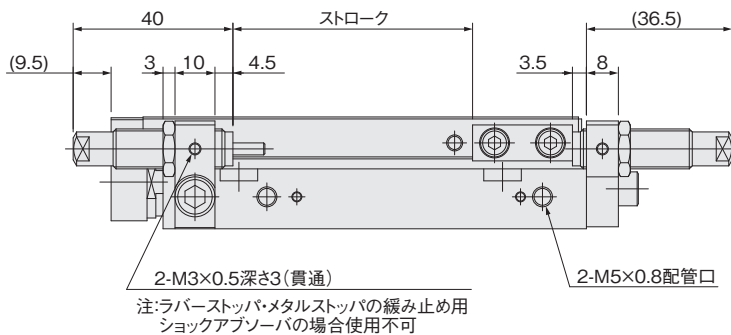
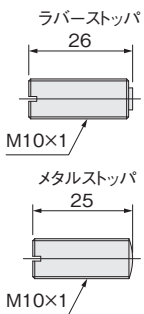
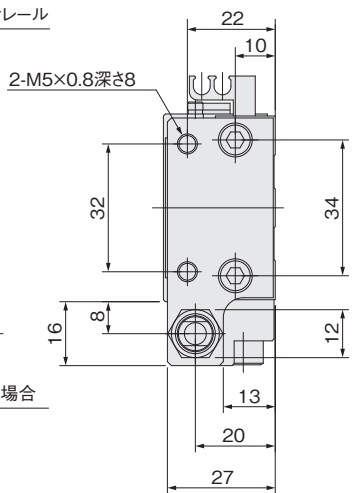
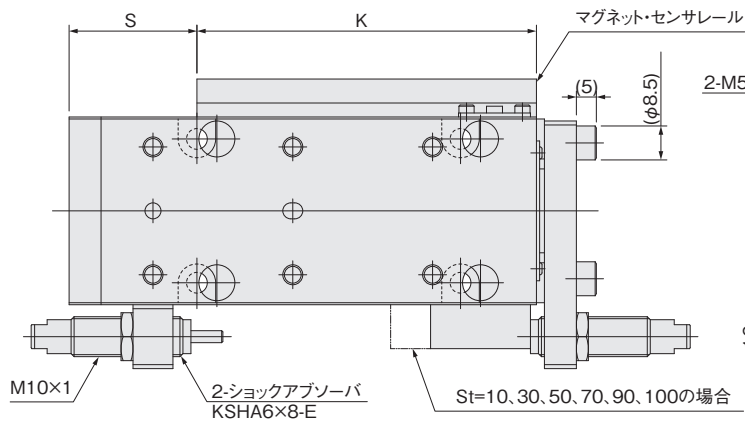
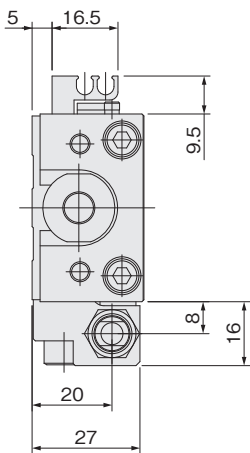
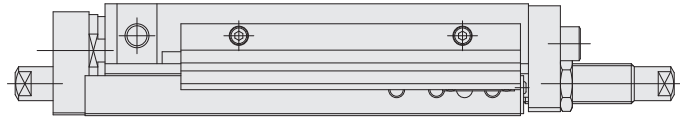
- ガイド本体防錆仕様・ショックアブソーバ付

**MGAR□20-SS□**

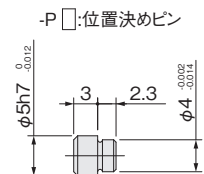
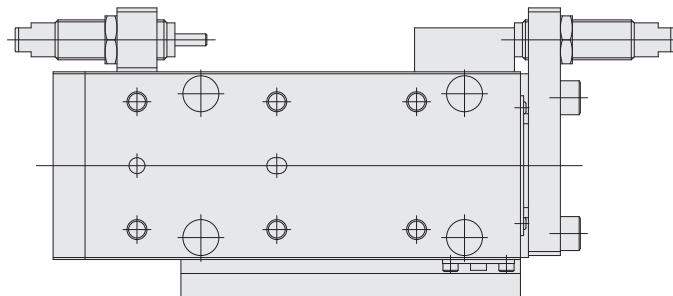
ストッパ周辺寸法



オプション付(配管方向-Rの場合)



オプション付(配管方向-Lの場合)

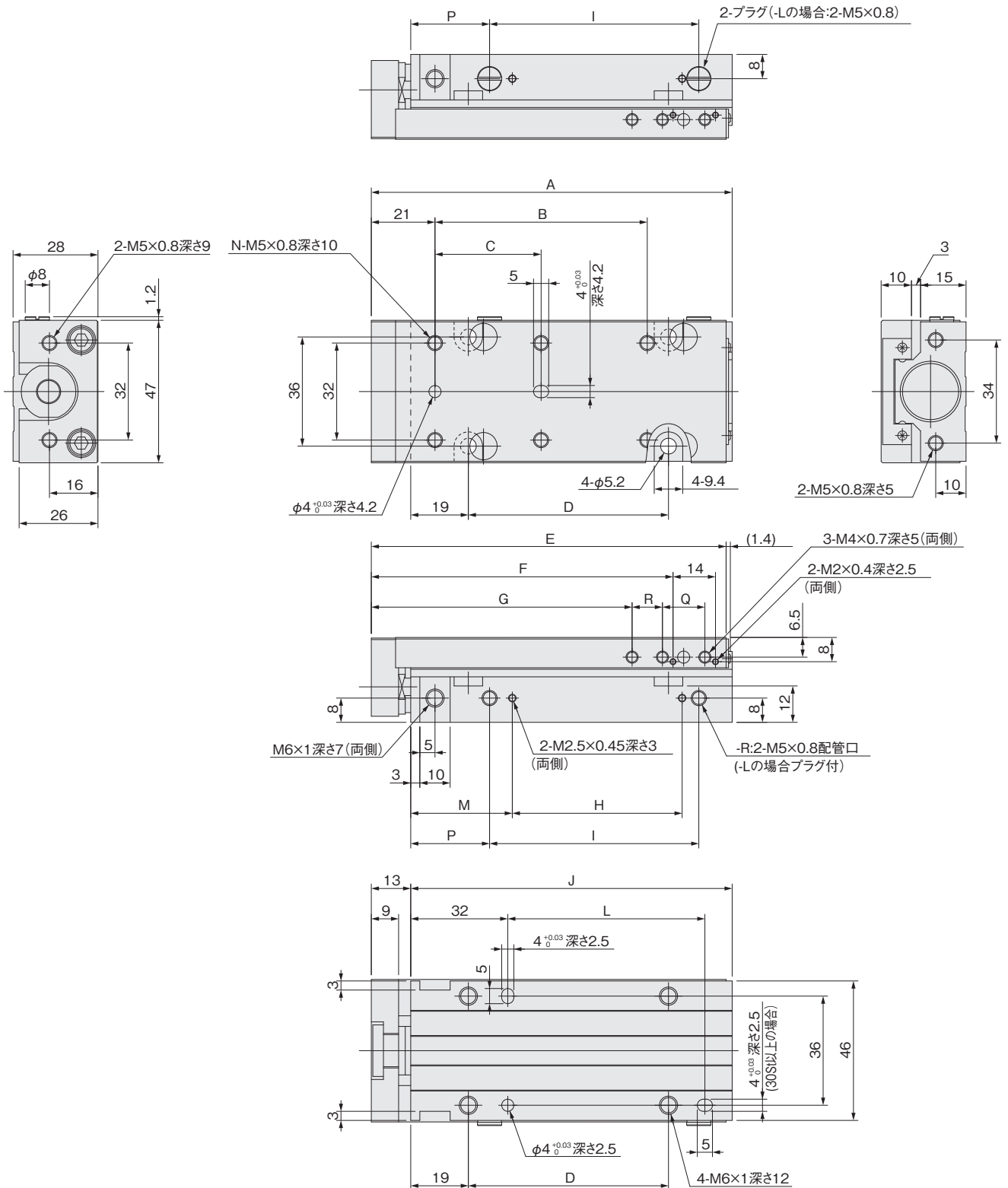


注.特殊防錆処理により、ガイド本体のみ黒色になります。

φ 20寸法図 (mm)

●耐熱仕様

MGAF20



上図は配管口方向が、R:右仕様となります。  
プラグを組み替えることにより、配管口方向を変更可能です。

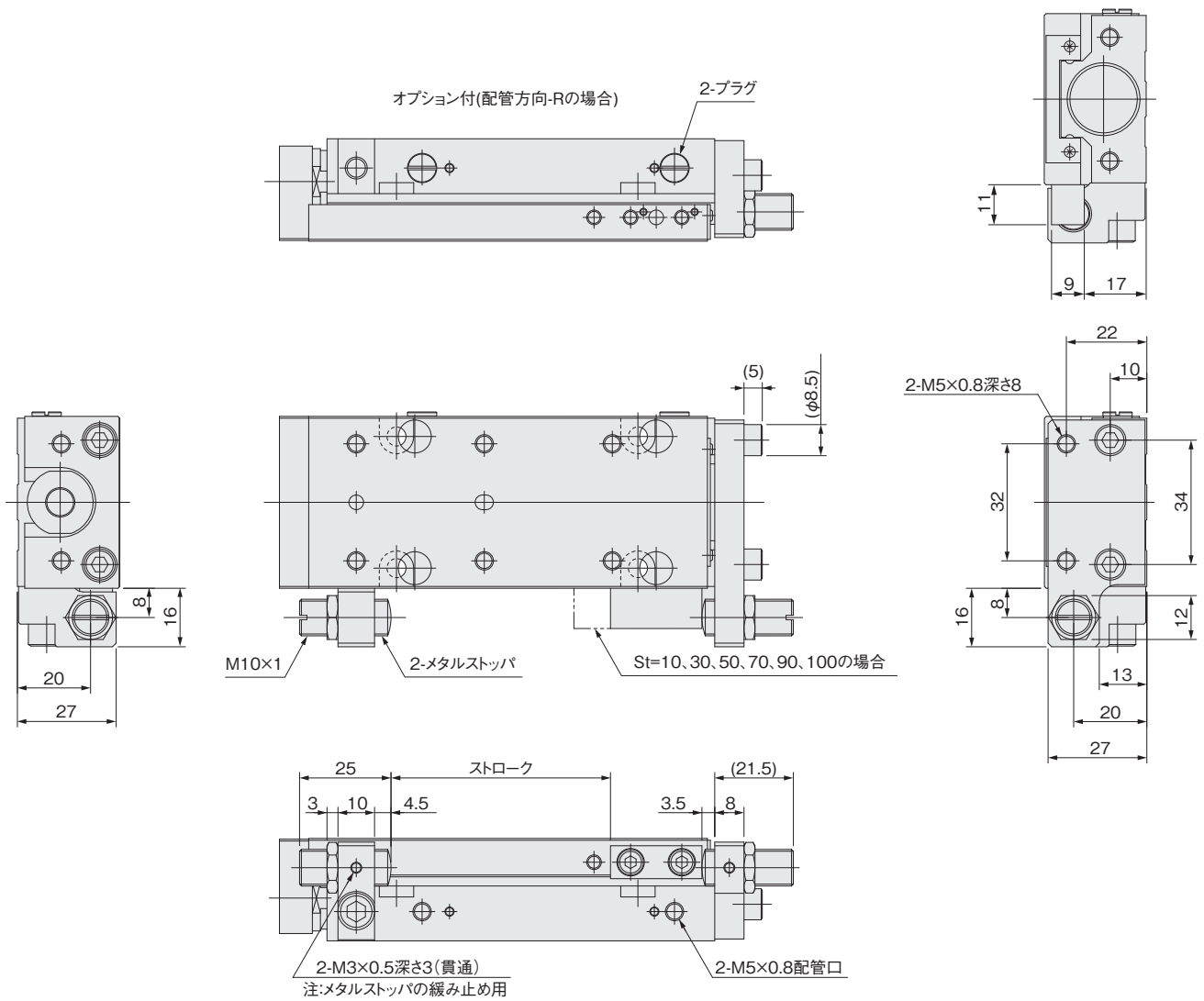
ストローク	A	B	C	D	E	F	G	H	I	J	L	M	N	P	Q	R
10,15,20	79	—	30	26	77	59.5	46	16	29	66	—	33.5	4	26	14	10
30,40	99	—	50	46	97	79.5	66	36	49	86	45	33.5	4	26	14	10
50,60	119	70	35	66	117	99.5	86	56	69	106	65	33.5	6	26	14	10
70,80	139	90	45	86	137	119.5	106	76	89	126	85	33.5	6	26	14	10
90,100,120,125	204	150	75	151	202	184.5	136	121	134	191	150	53.5	6	46	34	25

φ20寸法図 (mm)

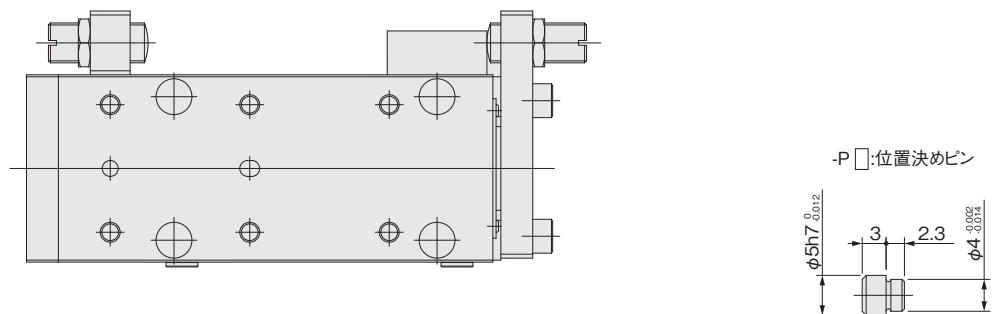
●耐熱仕様・メタルストップ付

MGAF20-MS□

ストップ周辺寸法



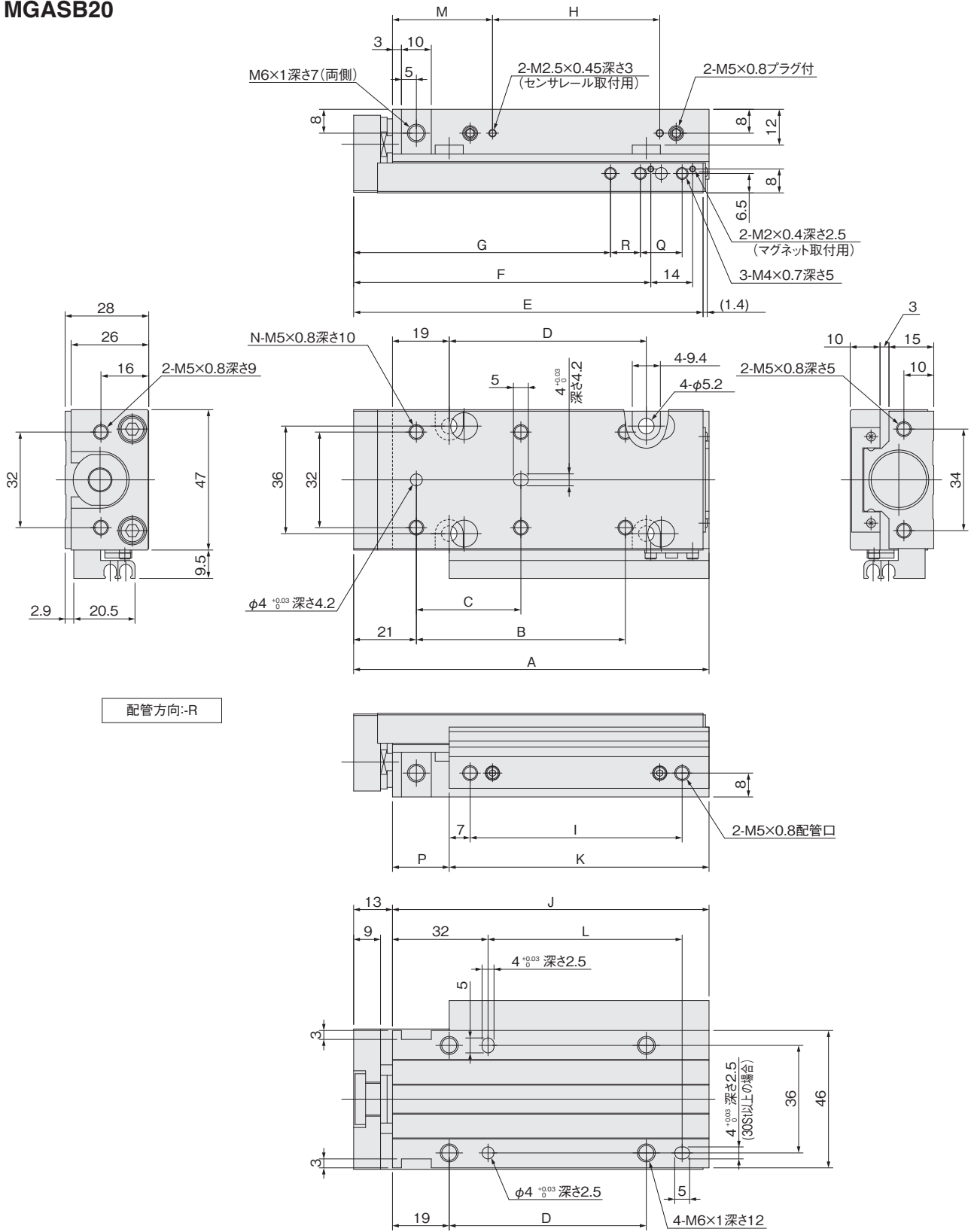
オプション付(配管方向-Lの場合)



φ20寸法図 (mm)

●配管口付センサーレール

MGASB20



配管方向:-R

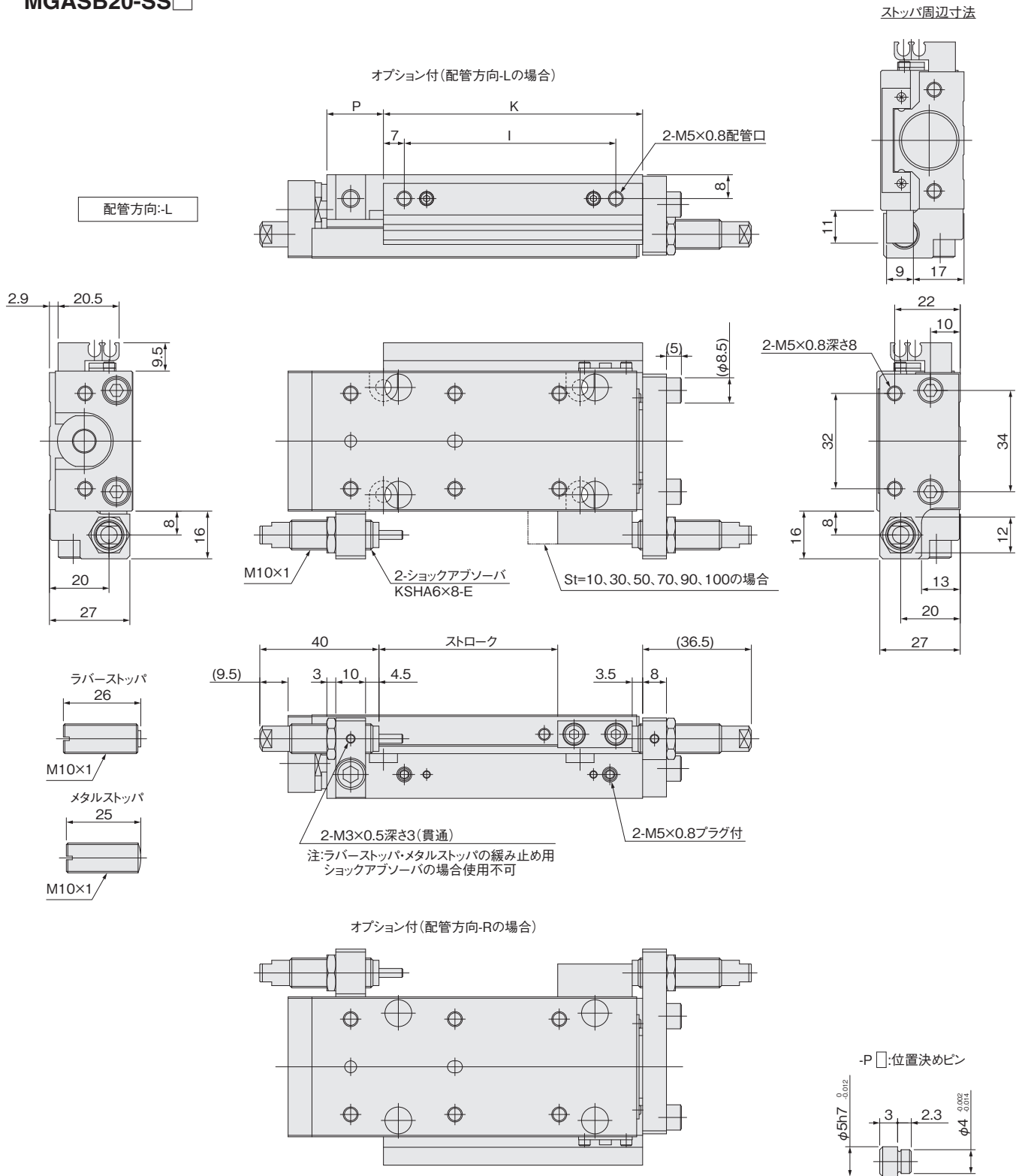
注.配管口方向が、センサーレール取付方向となります。

ストローク	A	B	C	D	E	F	G	H	I	J	K	L	M	N	P	Q	R	S
10,15,20	79	—	30	26	77	59.5	46	16	31	66	47	—	33.5	4	19	14	10	32
30,40	99	—	50	46	97	79.5	66	36	51	86	67	45	33.5	4	19	14	10	32
50,60	119	70	35	66	117	99.5	86	56	71	106	87	65	33.5	6	19	14	10	32
70,80	139	90	45	86	137	119.5	106	76	91	126	107	85	33.5	6	19	14	10	32
90,100 120,125	204	150	75	151	202	184.5	136	121	136	191	152	150	53.5	6	39	34	25	52

φ20寸法図 (mm)

●配管口付センサーレール・ショックアブソーバ付

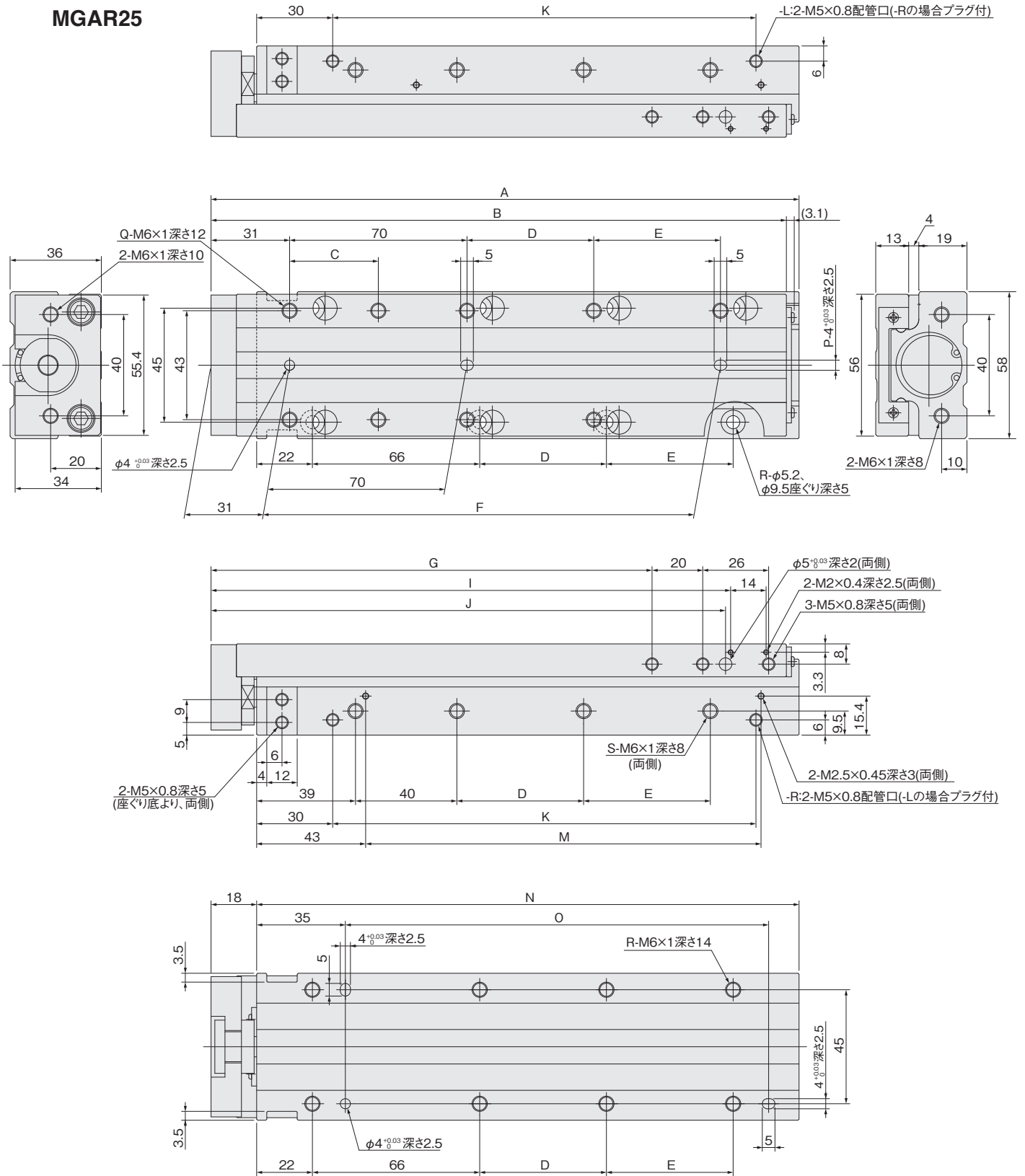
MGASB20-SS□



φ25寸法図 (mm)

●ガイド本体防錆仕様

MGAR25



注.特殊防錆処理により、ガイド本体のみ黒色になります。

ストローク	A	B	C	D	E	F	G	I	J	K	M	N	O	P	Q	R	S	U
10,20, 30,40,50	132	127	35	—	—	—	74	105	103	67	56	114	67	1	6	4	2	85
60,80,100	182	177	—	50	—	120	124	155	153	117	106	164	117	2	6	6	3	135
130,150	232	227	—	50	50	170	174	205	203	167	156	214	167	2	8	8	4	185

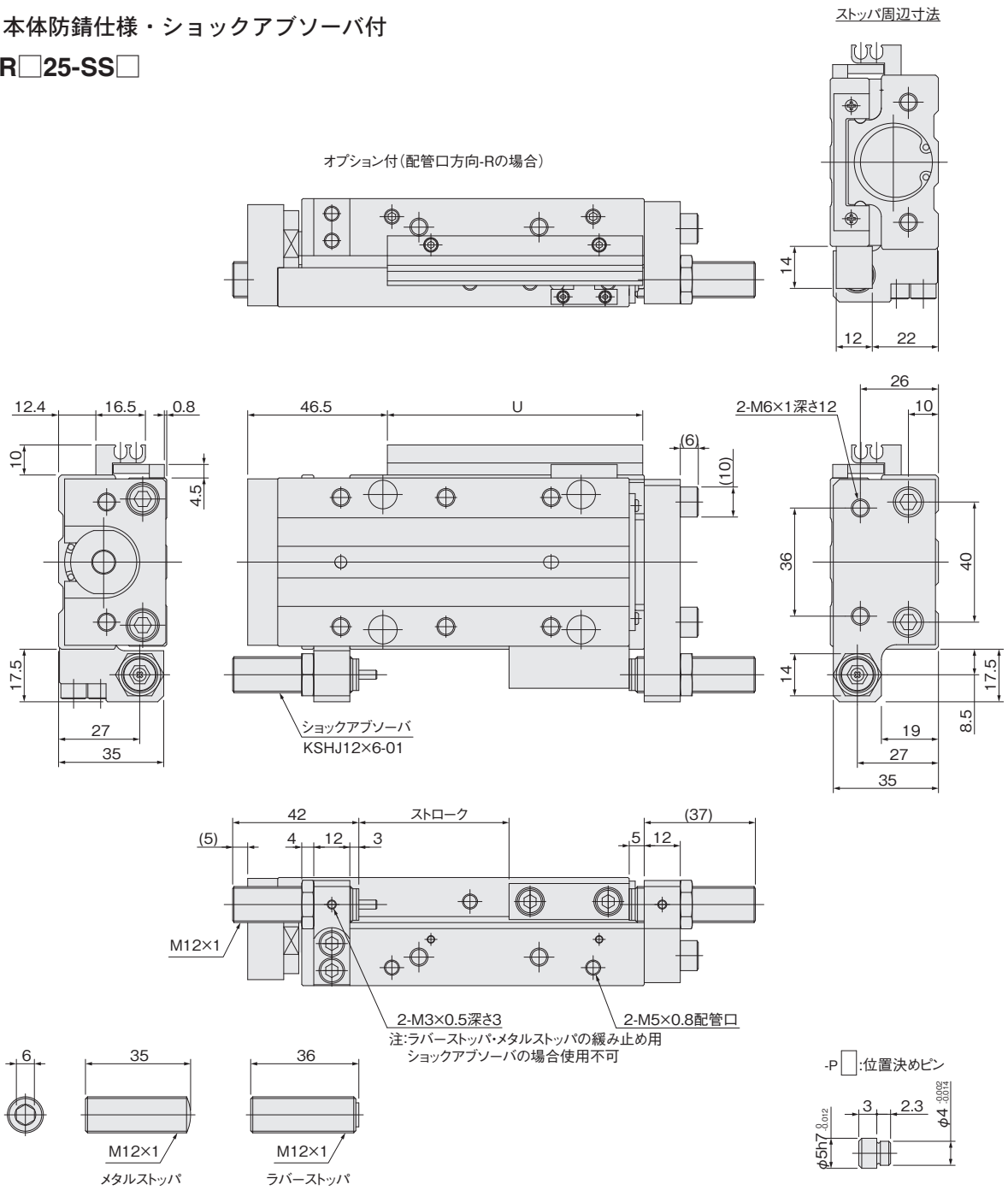
φ25寸法図 (mm)

●ガイド本体防錆仕様・マグネットセンサレール付

MGARS25

●ガイド本体防錆仕様・ショックアブソーバ付

MGAR□25-SS□

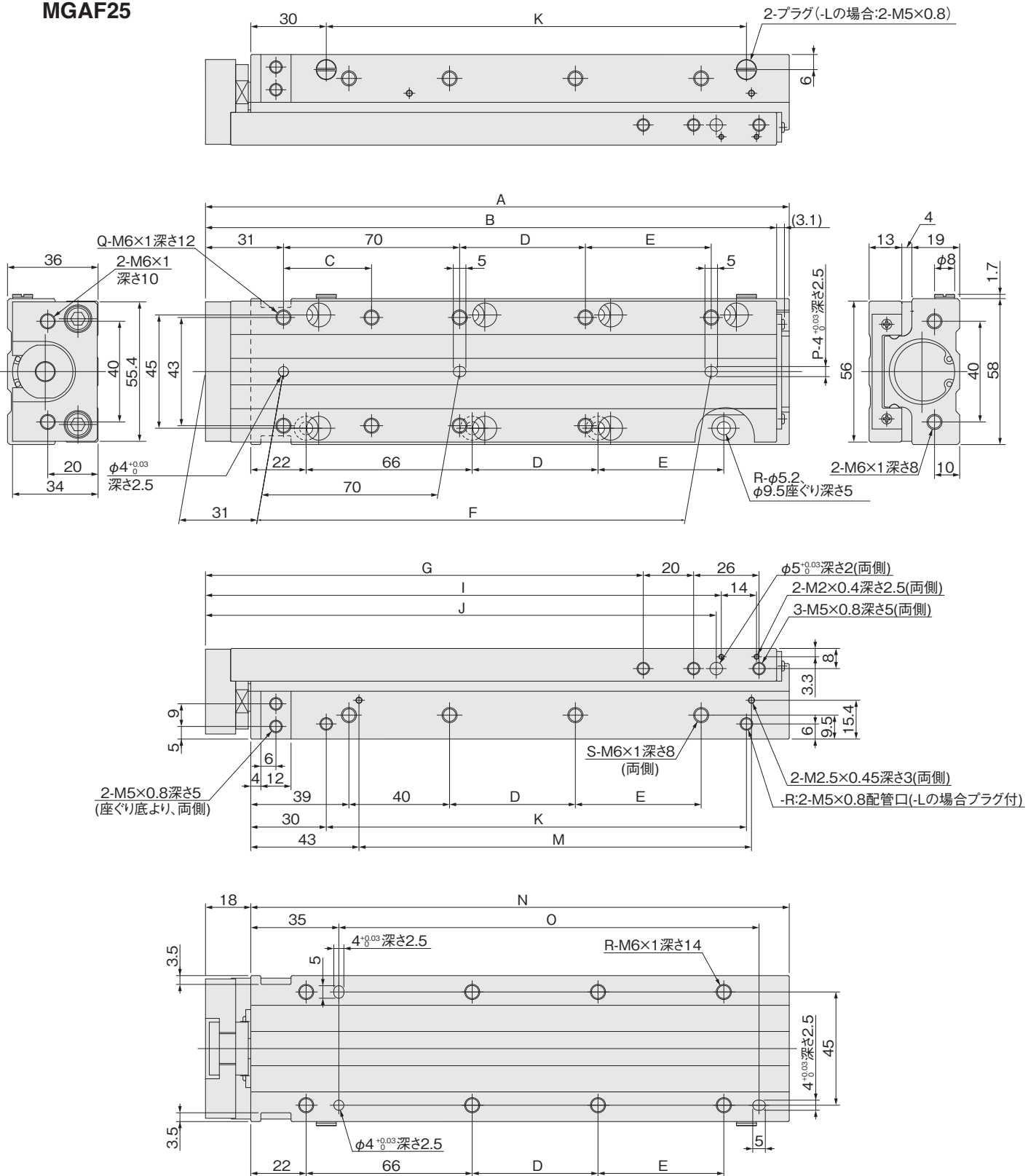


注.特殊防錆処理により、ガイド本体のみ黒色になります。

φ25寸法図 (mm)

●耐熱仕様

MGAF25



上図は配管口方向が、R:右仕様となります。  
プラグを組み替えることにより、配管口方向を変更可能です。

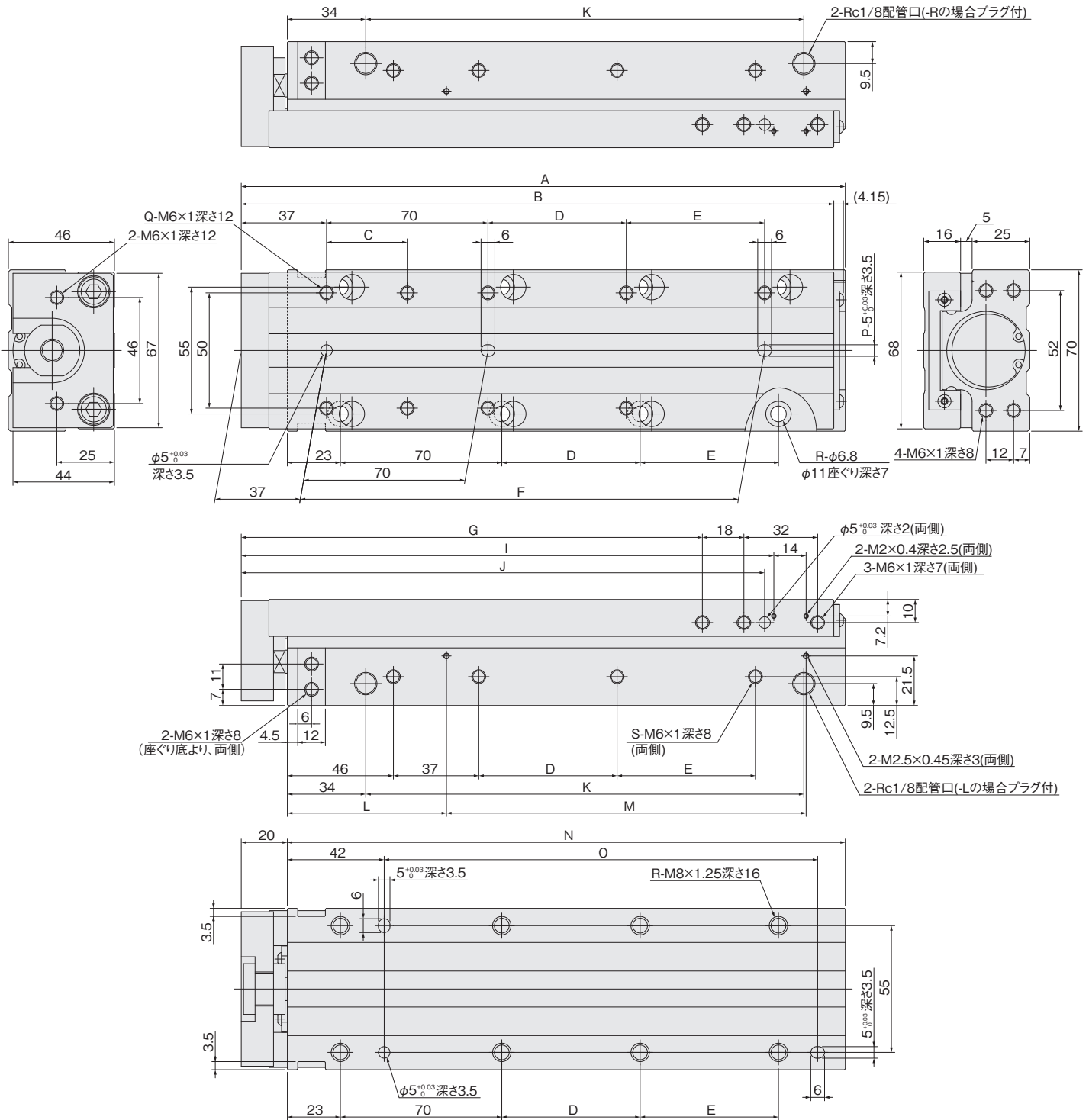
ストローク	A	B	C	D	E	F	G	I	J	K	M	N	O	P	Q	R	S
10,20, 30,40,50	132	127	35	-	-	-	74	105	103	67	56	114	67	1	6	4	2
60,80,100	182	177	-	50	-	120	124	155	153	117	106	164	117	2	6	6	3
130,150	232	227	-	50	50	170	174	205	203	167	156	214	167	2	8	8	4



φ32寸法図 (mm)

●ガイド本体防錆仕様

MGAR32



注.特殊防錆処理により、ガイド本体のみ黒色になります。

ストローク	A	B	C	D	E	F	G	I	J	K	L	M	N	O	P	Q	R	S	T	U
10,20, 30,40,50	142	137	35	-	-	-	80	111	107	70	49	56	122	68	1	6	4	2	54.5	85
60,80,100	192	187	-	50	-	120	130	161	157	120	49	106	172	118	2	6	6	3	54.5	135
130,150	262	257	-	60	60	190	200	231	227	190	69	156	242	188	2	8	8	4	74.5	185

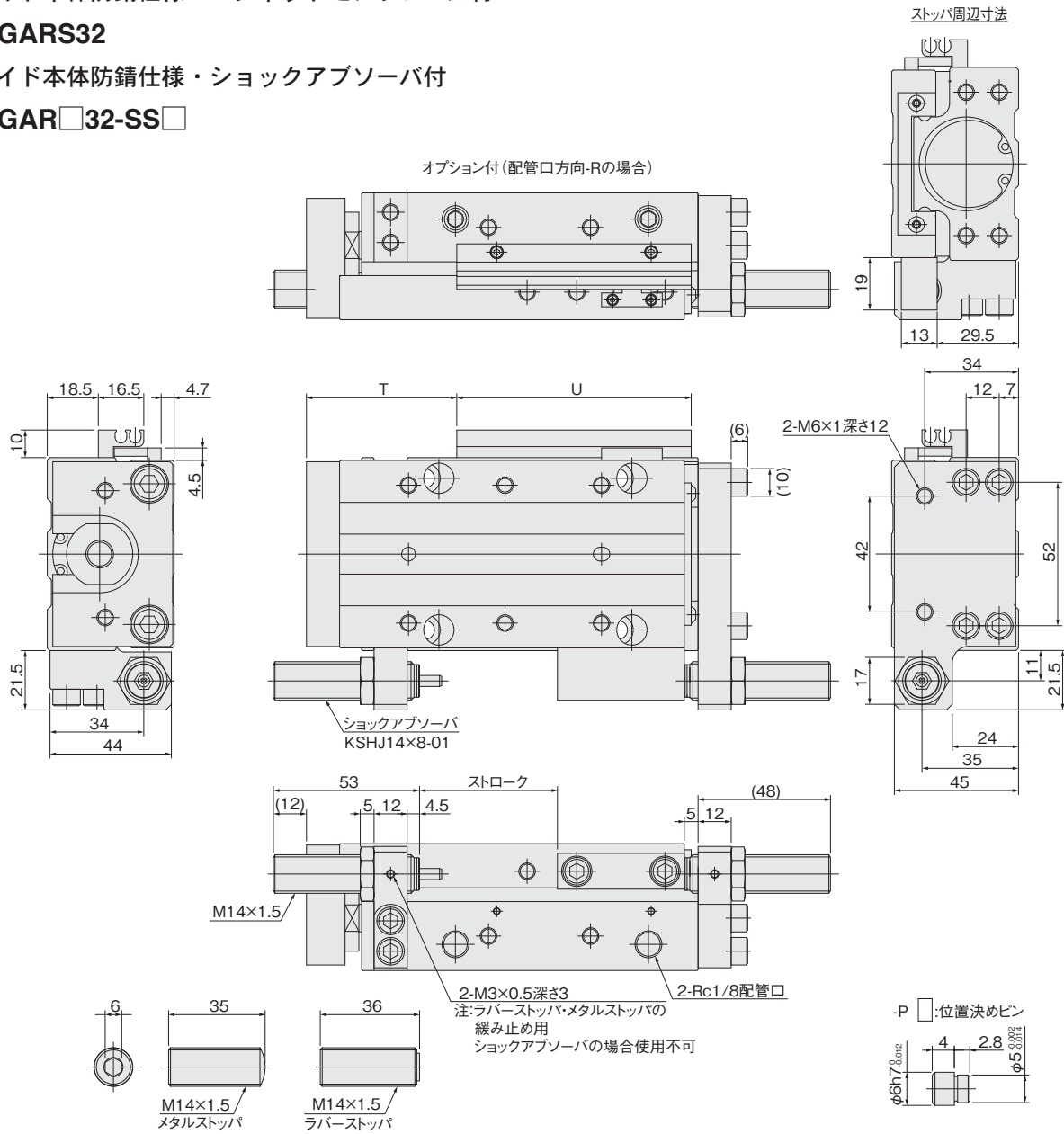
φ32寸法図 (mm)

●ガイド本体防錆仕様・マグネットセンサレール付

MGARS32

●ガイド本体防錆仕様・ショックアブソーバ付

MGAR□32-SS□

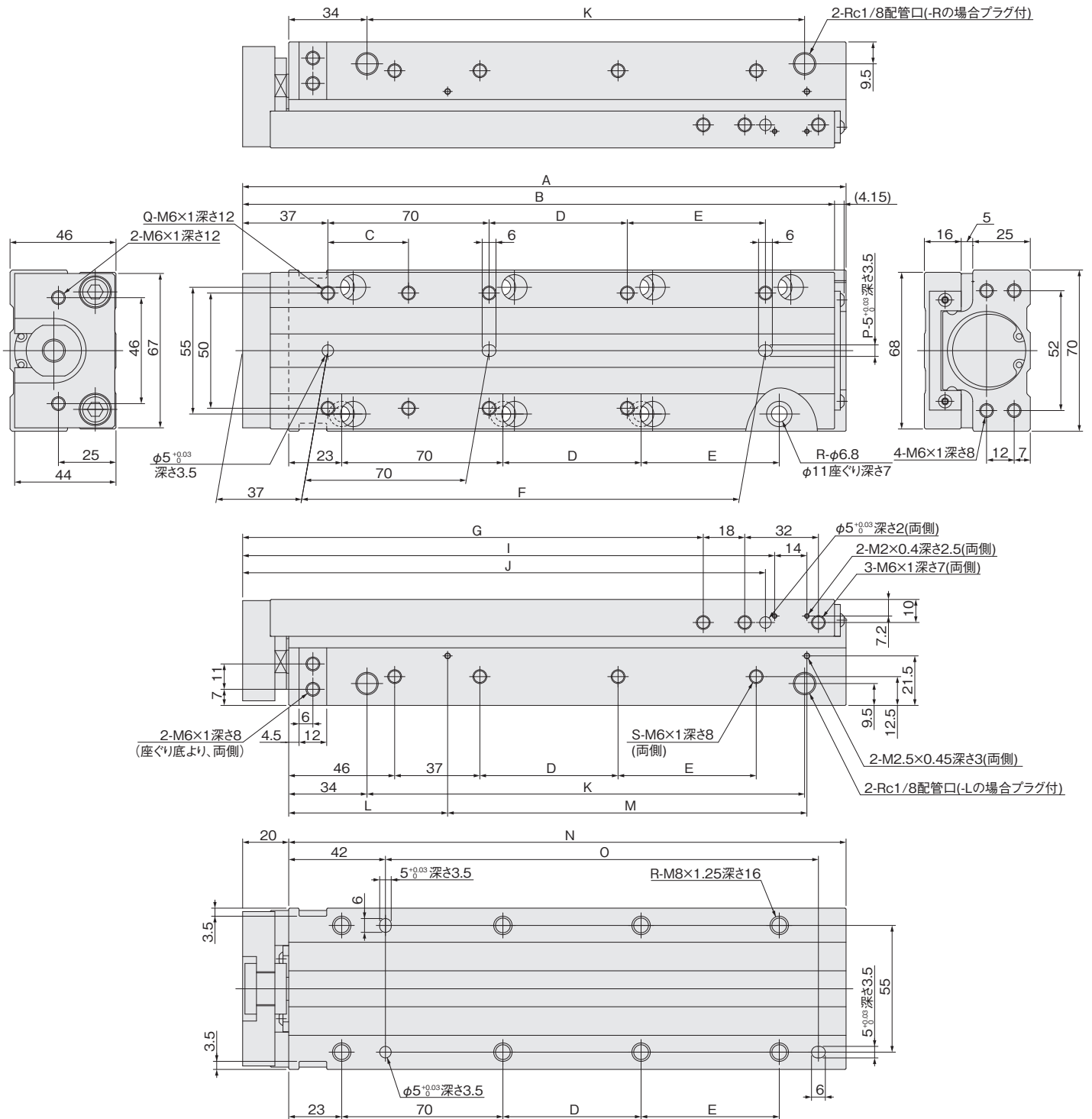


注.特殊防錆処理により、ガイド本体のみ黒色になります。

φ 32寸法図 (mm)

●耐熱仕様

MGAF32

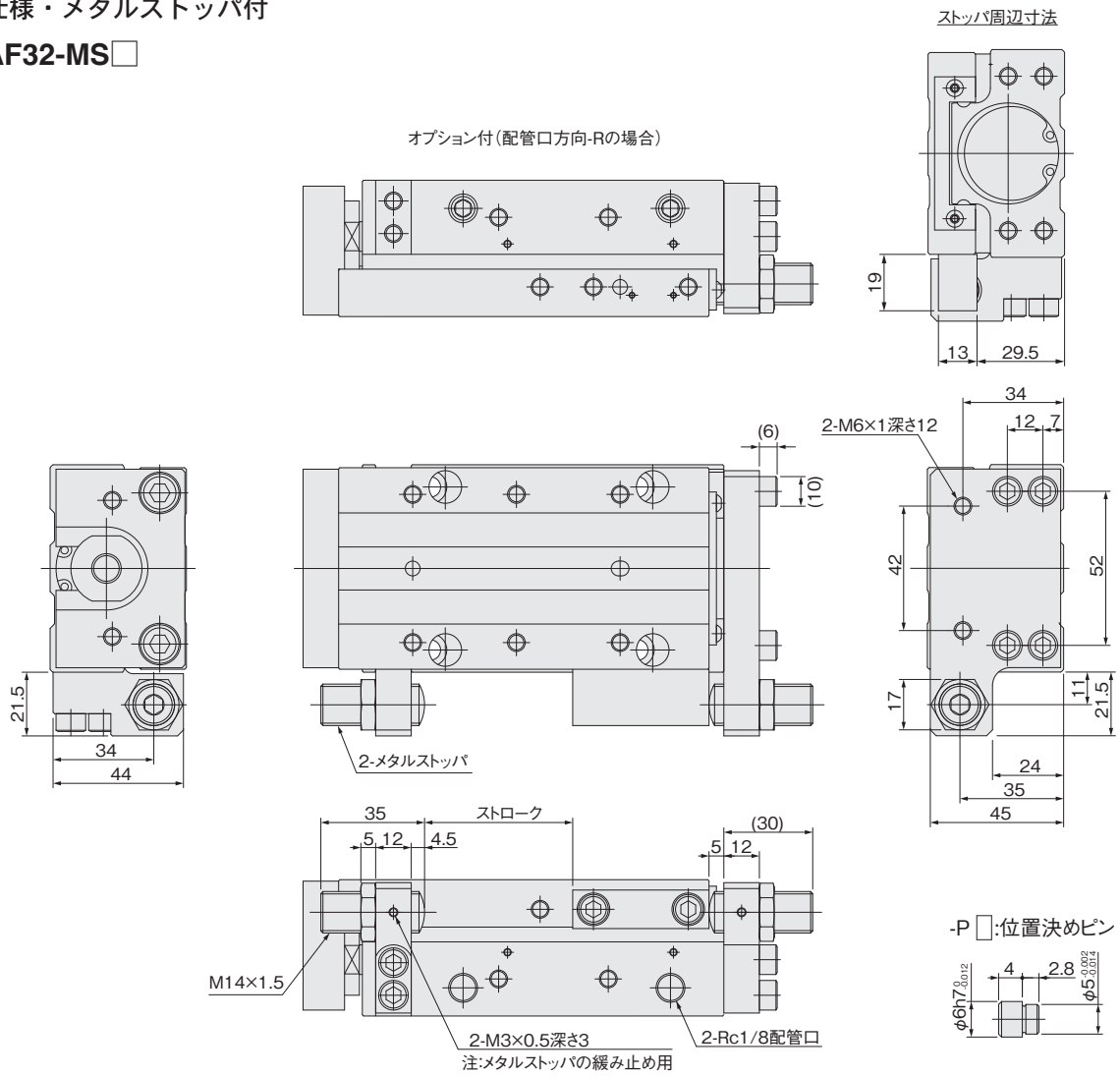


ストローク	A	B	C	D	E	F	G	I	J	K	L	M	N	O	P	Q	R	S
10,20, 30,40,50	142	137	35	—	—	—	80	111	107	70	49	56	122	68	1	6	4	2
60,80,100	192	187	—	50	—	120	130	161	157	120	49	106	172	118	2	6	6	3
130,150	262	257	—	60	60	190	200	231	227	190	69	156	242	188	2	8	8	4

φ32寸法図 (mm)

●耐熱仕様・メタルストッパ付

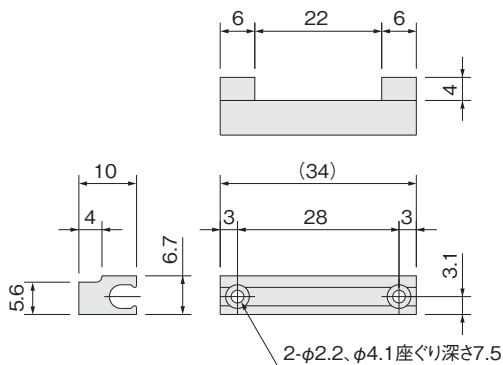
MGAF32-MS□



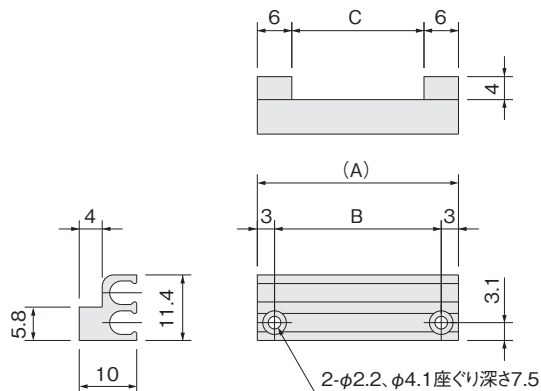
アディショナルパーツ寸法図 (mm)

● センサレール

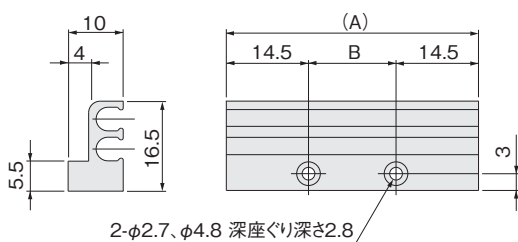
S-MGA1



S-MGA2・3・4・5・10・12



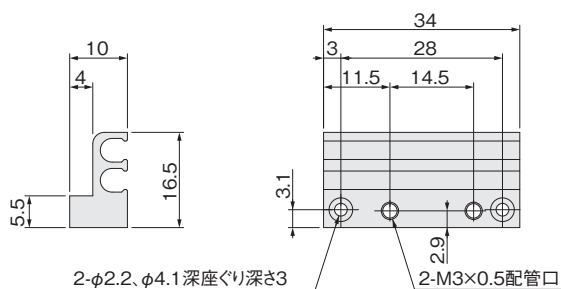
S-MGA6・7・8・9・11・13・14



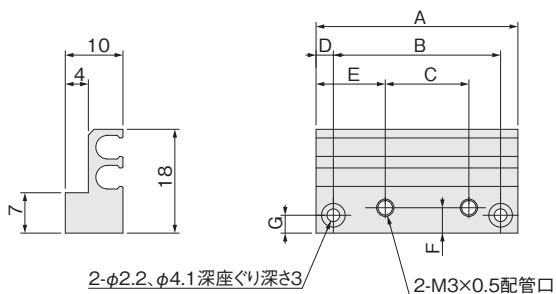
形式	A	B	C
S-MGA2	35	29	23
S-MGA3	40	34	28
S-MGA4	45	39	33
S-MGA5	55	49	43
S-MGA10	85	79	73
S-MGA12	34	28	22

形式	A	B
S-MGA6	45	16
S-MGA7	65	36
S-MGA8	85	56
S-MGA9	105	76
S-MGA11	150	121
S-MGA13	135	106
S-MGA14	185	156

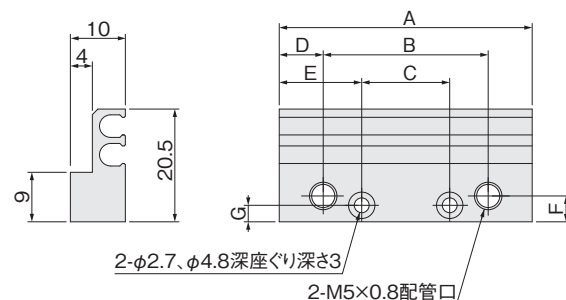
SBR-MGA1



SBR-MGA2 ~ 12



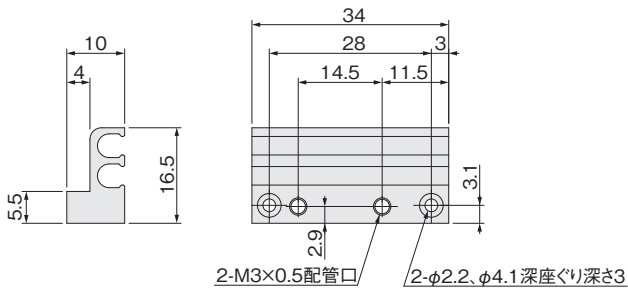
SBR-MGA13 ~ 26



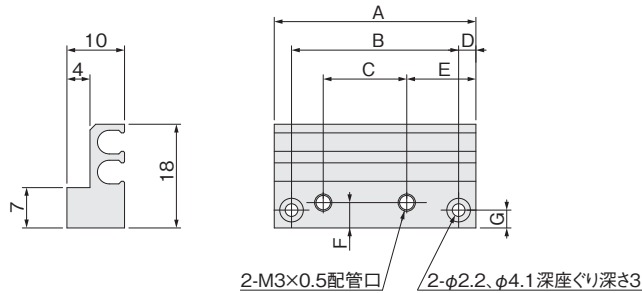
形式	A	B	C	D	E	F	G
SBR-MGA2	35	29	14.5	3	12	4.4	3.1
SBR-MGA3	40	34	19.5	3	12	4.4	3.1
SBR-MGA4	45	39	24.5	3	12	4.4	3.1
SBR-MGA5	55	49	34.5	3	12	4.4	3.1
SBR-MGA6	35	29	14.5	3	12	4.1	3.1
SBR-MGA7	45	39	24.5	3	12	4.1	3.1
SBR-MGA8	55	49	34.5	3	12	4.1	3.1
SBR-MGA9	36	29	14.5	3	12.5	2.8	2.8
SBR-MGA10	46	39	24.5	3	12.5	2.8	2.8
SBR-MGA11	56	49	34.5	3	12.5	2.8	2.8
SBR-MGA12	86	79	54.5	3	22.5	2.8	2.8

形式	A	B	C	D	E	F	G
SBR-MGA13	46	30	16	8	15	4.7	3
SBR-MGA14	66	50	36	8	15	4.7	3
SBR-MGA15	86	70	56	8	15	4.7	3
SBR-MGA16	106	90	76	8	15	4.7	3
SBR-MGA17	46	30	16	8	15	4.5	3
SBR-MGA18	66	50	36	8	15	4.5	3
SBR-MGA19	86	70	56	8	15	4.5	3
SBR-MGA20	106	90	76	8	15	4.5	3
SBR-MGA21	151	110	121	33	15	4.5	3
SBR-MGA22	47	31	16	7	14.5	5.1	5.1
SBR-MGA23	67	51	36	7	14.5	5.1	5.1
SBR-MGA24	87	71	56	7	14.5	5.1	5.1
SBR-MGA25	107	91	76	7	14.5	5.1	5.1
SBR-MGA26	152	136	121	7	14.5	5.1	5.1

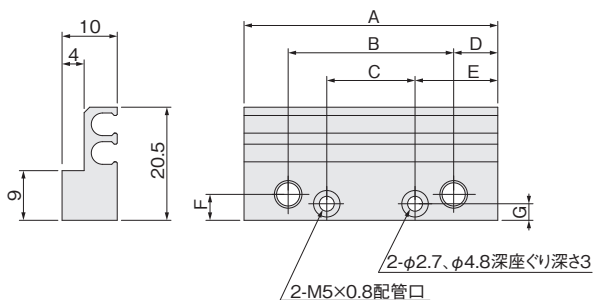
**SBL-MGA1**



**SBL-MGA2 ~ 12**



**SBL-MGA13 ~ 26**

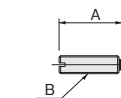


形式	A	B	C	D	E	F	G
SBL-MGA13	46	30	16	8	15	4.7	3
SBL-MGA14	66	50	36	8	15	4.7	3
SBL-MGA15	86	70	56	8	15	4.7	3
SBL-MGA16	106	90	76	8	15	4.7	3
SBL-MGA17	46	30	16	8	15	4.5	3
SBL-MGA18	66	50	36	8	15	4.5	3
SBL-MGA19	86	70	56	8	15	4.5	3
SBL-MGA20	106	90	76	8	15	4.5	3
SBL-MGA21	151	110	121	33	15	4.5	3
SBL-MGA22	47	31	16	7	14.5	5.1	5.1
SBL-MGA23	67	51	36	7	14.5	5.1	5.1
SBL-MGA24	87	71	56	7	14.5	5.1	5.1
SBL-MGA25	107	91	76	7	14.5	5.1	5.1
SBL-MGA26	152	136	121	7	14.5	5.1	5.1

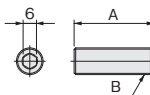
形式	A	B	C	D	E	F	G
SBL-MGA2	35	29	14.5	3	12	4.4	3.1
SBL-MGA3	40	34	19.5	3	12	4.4	3.1
SBL-MGA4	45	39	24.5	3	12	4.4	3.1
SBL-MGA5	55	49	34.5	3	12	4.4	3.1
SBL-MGA6	35	29	14.5	3	12	4.1	3.1
SBL-MGA7	45	39	24.5	3	12	4.1	3.1
SBL-MGA8	55	49	34.5	3	12	4.1	3.1
SBL-MGA9	36	29	14.5	3	12.5	2.8	2.8
SBL-MGA10	46	39	24.5	3	12.5	2.8	2.8
SBL-MGA11	56	49	34.5	3	12.5	2.8	2.8
SBL-MGA12	86	79	54.5	3	22.5	2.8	2.8

●ラバーストッパ

CRK570  
CRK571  
CRK572



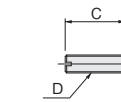
CRK719  
CRK720



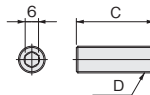
形式	A	G
CRK570	21	M6×0.75
CRK571	21	M8×0.75
CRK572	26	M10×1
CRK719	36	M12×1
CRK720	36	M14×1.5

●メタルストッパ

CRK645  
CRK565  
CRK566  
CRK567



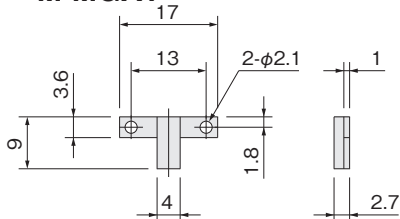
CRK717  
CRK718



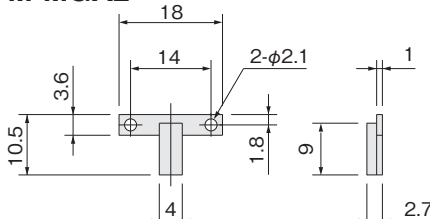
形式	A	G
CRK645	20	M4×0.5
CRK565	20	M6×0.75
CRK566	20	M8×0.75
CRK567	25	M10×1
CRK717	35	M12×0.75
CRK718	35	M14×1.5

●マグネット

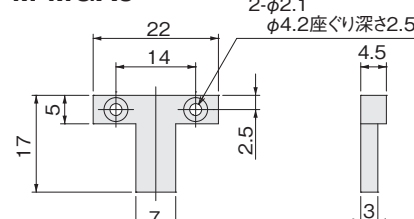
**M-MGA1**



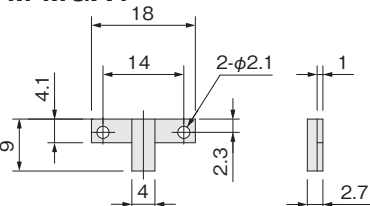
**M-MGA2**



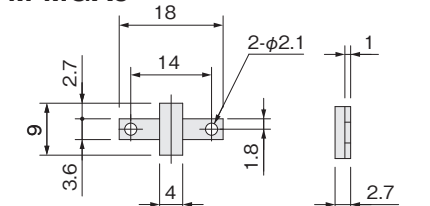
**M-MGA3**



**M-MGA4**

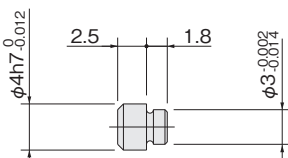


**M-MGA5**

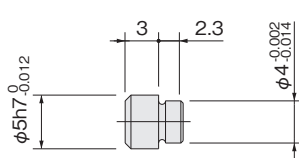


●位置決めピン

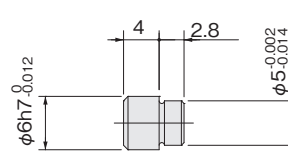
**P-MGA1**



**P-MGA2**



**P-MGA3**



# センサスイッチ

無接点タイプ、有接点タイプ

※ リニア磁気センサコントローラは⑦ページをご覧ください。

## ● ロボットケーブルを標準装備

ロボットケーブルに使用されている物と同じ導体を使用しているため、耐屈曲性に優れています。

## 仕様

### ● 無接点タイプ

項目 \ 形式	ZE135□	ZE155□	ZE175□	ZE235□	ZE255□	ZE275□
配線方式	2線式	3線式 NPN 出力	3線式 PNP 出力	2線式	3線式 NPN 出力	3線式 PNP 出力
リード線引出し方向	横出し			上出し		
電源電圧	—	DC4.5~28V		—	DC4.5~28V	
負荷電圧	DC10~28V	DC4.5~28V		DC10~28V	DC4.5~28V	
負荷電流	2.5~20mA(25°Cにて、60°Cでは10mA)	40mA MAX.		2.5~20mA(25°Cにて、60°Cでは10mA)	40mA MAX.	
消費電流	—	8mA MAX. (DC24V)	10mA MAX. (DC24V)	—	8mA MAX. (DC24V)	10mA MAX. (DC24V)
内部降下電圧 <sup>注1</sup>	4V MAX.	2V MAX.(負荷 10mA 以下の場合は 0.8V MAX)		4V MAX.	2V MAX.(負荷 10mA 以下の場合は 0.8V MAX)	
漏れ電流	0.7mA MAX. (DC24V、25°C)	50 μA MAX. (DC24V)		0.7mA MAX. (DC24V、25°C)	50 μA MAX. (DC24V)	
応答時間	1ms MAX.					
絶縁抵抗	100MΩ MIN. (DC500V メガーにて、ケース・リード線端末間)					
耐電圧	AC500V (50/60Hz) 1 分間 (ケース・リード線端末間)					
耐衝撃 <sup>注2</sup>	294.2m/s <sup>2</sup> (非線返し)					
耐振動 <sup>注2</sup>	88.3m/s <sup>2</sup> (複振幅 1.5mm・10~55Hz)					
保護構造	IP67 (IEC 規格)、JIS C0920 (防浸形)					
動作表示	ON 時赤色 LED インジケータ点灯					
リード線 <sup>注3</sup>	PCCV0.2SQ×2芯 (茶・青) ×ℓ	PCCV0.15SQ×3芯 (茶・青・黒) ×ℓ		PCCV0.2SQ×2芯 (茶・青) ×ℓ	PCCV0.15SQ×3芯 (茶・青・黒) ×ℓ	
周囲温度	0°~60°C					
保存温度範囲	-10°~70°C					
質量	15g (リード線長さ A : 1000mm の場合)、35g (リード線長さ B : 3000mm の場合)、15g (リード線長さ 300mm M8 コネクタ付の場合)					

注1 : 内部降下電圧は負荷電流により変動します。

2 : 当社試験規格による。

3 : リード線長さ ℓ : A ; 1000mm, B ; 3000mm, G ; 300mm M8コネクタ付、ZE175□、ZE275□のみ

### ● 有接点タイプ

項目 \ 形式	ZE101□		ZE102□		ZE201□		ZE202□	
配線方式	2線式							
リード線引出し方向	横出し				上出し			
負荷電圧	DC5~28V	AC85~115V(r.m.s)	DC10~28V	AC85~115V(r.m.s)	DC5~28V	AC85~115V(r.m.s)	DC10~28V	AC85~115V(r.m.s)
負荷電流	40mA MAX.	20mA MAX.	5~40mA	5~20mA	40mA MAX.	20mA MAX.	5~40mA	5~20mA
内部降下電圧 <sup>注1</sup>	0.1V MAX. (負荷電流 DC40mA 時)		3.0V MAX.		0.1V MAX. (負荷電流 DC40mA 時)		3.0V MAX.	
漏れ電流	0mA							
応答時間	1ms MAX.							
絶縁抵抗	100MΩ MIN. (DC500Vメガーにて、ケース・リード線端末間)							
耐電圧	AC1500V (50/60Hz) 1 分間 (ケース・リード線端末間)							
耐衝撃 <sup>注2</sup>	294.2m/s <sup>2</sup> (非線返し)							
耐振動 <sup>注2</sup>	88.3m/s <sup>2</sup> (複振幅 1.5mm・10~55Hz)、共振周波数 2570 ± 250Hz							
保護構造	IP67 (IEC 規格)、JIS C0920 (防浸形)							
動作表示	なし		ON 時赤色 LED インジケータ点灯		なし		ON 時赤色 LED インジケータ点灯	
リード線 <sup>注3</sup>	PCCV0.2SQ×2芯 (茶・青) ×ℓ							
周囲温度	0°~60°C							
保存温度範囲	-10°~70°C							
接点保護対策	要 (⑦ページの接点保護対策をご覧ください)							
質量	15g (リード線長さ A : 1000mm の場合)、35g (リード線長さ B : 3000mm の場合)							

注1 : 内部降下電圧は負荷電流により変動します。

2 : 当社試験規格による。

3 : リード線長さ ℓ : A ; 1000mm, B ; 3000mm

# センサスイッチ

## 2色発光無接点タイプ

### ●ロボットケーブルを標準装備

ロボットケーブルに使用されている物と同じ導体を使用しているため、耐屈曲性に優れています。

### 仕様

#### ●2色発光無接点タイプ

項目	形式	ZE137 □	ZE157 □	ZE177 □	ZE237 □	ZE257 □	ZE277 □
配線方式		2線式	3線式 NPN 出力	3線式 PNP 出力	2線式	3線式 NPN 出力	3線式 PNP 出力
リード線引出し方向		横出し			上出し		
電源電圧		—	DC4.5 ~ 28V		—	DC4.5 ~ 28V	
負荷電圧		DC10 ~ 28V		DC4.5 ~ 28V	DC10 ~ 28V		DC4.5 ~ 28V
負荷電流		2.5 ~ 20mA (25℃にて、60℃では10mA)		40mA MAX.	2.5 ~ 20mA (25℃にて、60℃では10mA)		40mA MAX.
消費電流		—	8mA MAX.(DC24V)	10mA MAX.(DC24V)	—	8mA MAX.(DC24V)	10mA MAX.(DC24V)
内部降下電圧 <sup>注1</sup>		4V MAX.		2V MAX. (負荷10mA以下の場合は0.8V MAX.)	4V MAX.		2V MAX. (負荷10mA以下の場合は0.8V MAX.)
漏れ電流		0.8mA MAX.(DC24V,25℃)		50 μA MAX.(DC24V)	0.8mA MAX.(DC24V,25℃)		50 μA MAX.(DC24V)
応答時間		1ms MAX.					
絶縁抵抗		100M Ω MIN. (DC500Vメガーにて、ケース・リード線端末間)					
耐電圧		AC500V(50/60Hz) 1分間 (ケース・リード線端末間)					
耐衝撃 <sup>注2</sup>		294.2m/s <sup>2</sup> (非繰返し)					
耐振動 <sup>注2</sup>		88.3m/s <sup>2</sup> (複振幅 1.5mm・10 ~ 55Hz)					
保護構造		IP67 (IEC規格)、JIS C0920 (防浸形)					
作動表示		適正作動領域：ON時緑色LED点灯、作動領域：ON時赤色LEDインジケータ点灯					
リード線 <sup>注3</sup>		PCCV0.2SQ×2芯(茶・青)×ℓ	PCCV0.15SQ×3芯(茶・青・黒)×ℓ		PCCV0.2SQ×2芯(茶・青)×ℓ	PCCV0.15SQ×3芯(茶・青・黒)×ℓ	
周囲温度		0° ~ 60℃					
保存温度範囲		-10° ~ 70℃					
質量		15g (リード線長さA:1000mmの場合)、35g (リード線長さB:3000mmの場合)、15g (リード線長さ300mm M8コネクタ付の場合)					

注1：内部降下電圧は負荷電流により変動します。

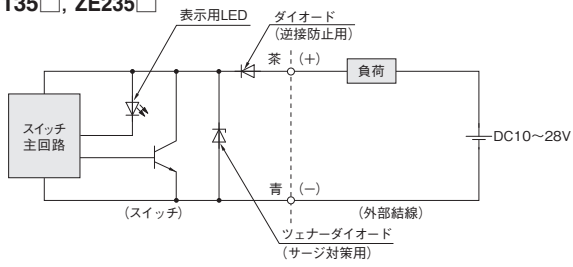
注2：当社試験規格による。

注3：リード線長さ ℓ：A：1000mm、B：3000mm、G：300mm M8コネクタ付、ZE177□、ZE277□のみ

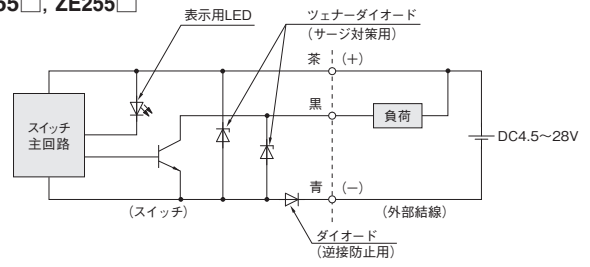
# 無接点・有接点センサスイッチ 内部回路図

## ●無接点タイプ

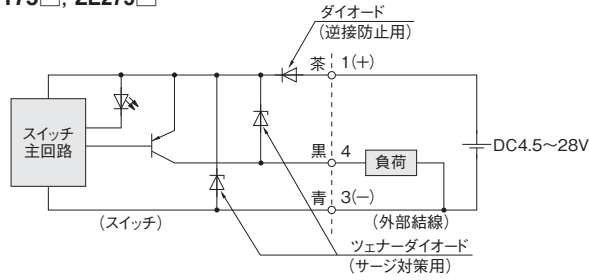
### ●ZE135□, ZE235□



### ●ZE155□, ZE255□

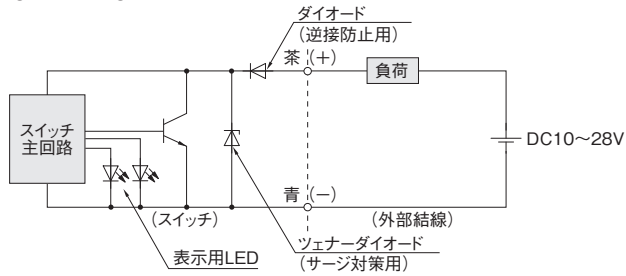


### ●ZE175□, ZE275□

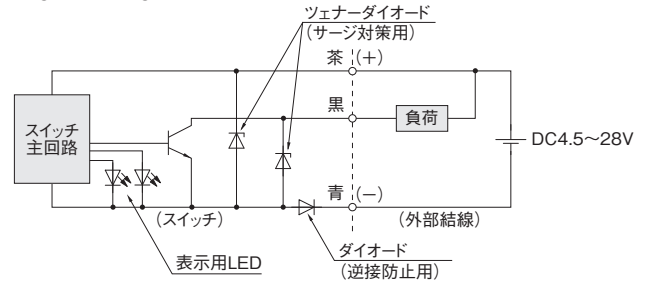


## ●2色発光無接点タイプ

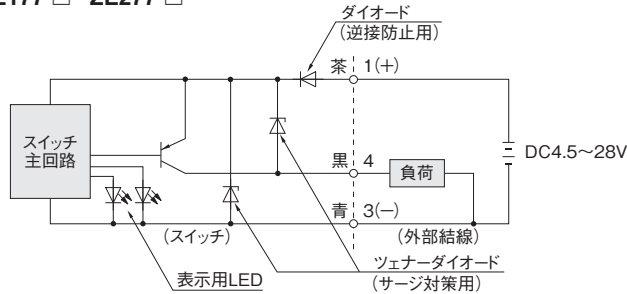
### ●ZE137□・ZE237□



### ●ZE157□・ZE257□

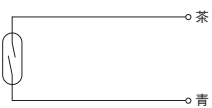


### ●ZE177□・ZE277□

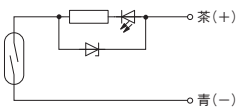


## ●有接点タイプ

### ●ZE101□, ZE201□



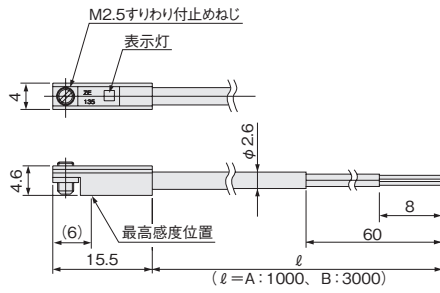
### ●ZE102□, ZE202□



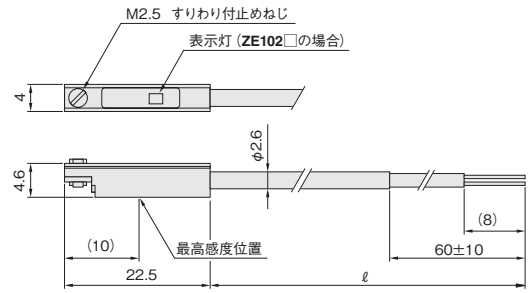
# センサスイッチ寸法図 (mm)

## ●リード線横出し

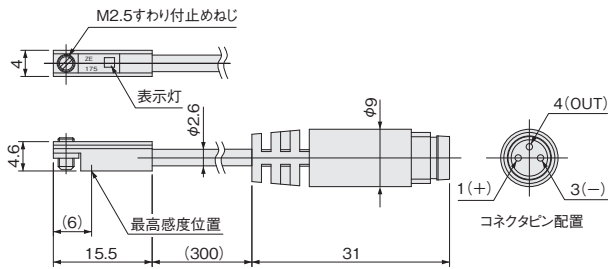
●無接点 (ZE135□、ZE155□、ZE175□、ZE137□、ZE157□、ZE177□)



●有接点 (ZE101□、ZE102□)

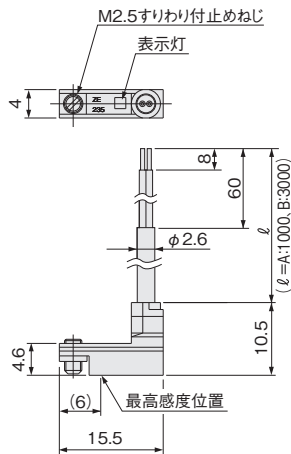


●無接点 (ZE175G、ZE177G)

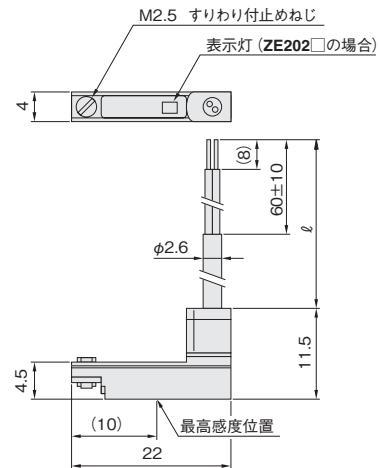


## ●リード線上出し

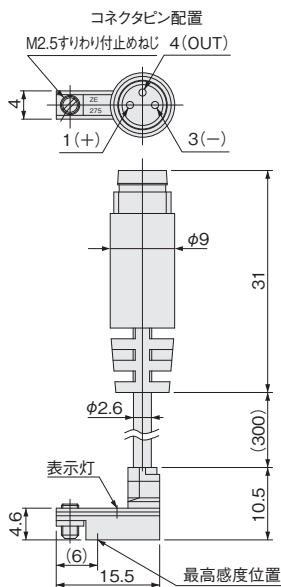
●無接点 (ZE235□、ZE255□、ZE275□、ZE237□、ZE257□、ZE277□)



●有接点 (ZE201□、ZE202□)



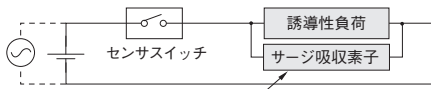
●無接点 (ZE275G、ZE277G)



## 有接点センサスイッチの接点保護対策

有接点センサスイッチを安定した状態でご使用いただくために、下記のような接点保護対策を行なってください。

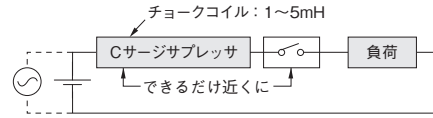
### ●誘導性負荷（電磁リレー等）を接続する場合



DCの場合…ダイオードまたはCRなど  
ACの場合…CRなど  
ダイオード：順方向は回路電流以上、  
逆方向は回路電圧の10倍以上の  
逆耐圧のもの。  
CR：C=0.01~0.1 μF  
R=1~4kΩ

### ●容量性サージが発生する場合

(リード線の長さが10mを超える場合。)



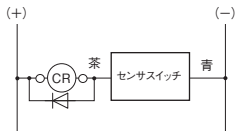
## 無接点センサスイッチの結線要領

### ●2線式タイプ

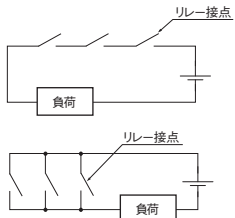
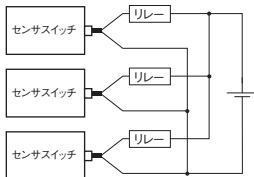
#### ●基本的な接続



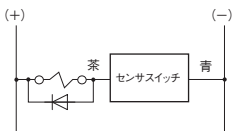
#### ●リレーとの接続



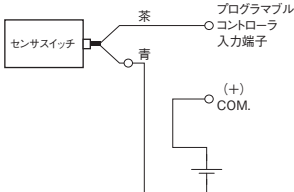
AND (直列) 接続、OR (並列) 接続



#### ●電磁弁との接続



#### ●プログラマブルコントローラとの接続

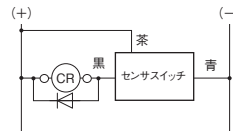


### ●3線式 NPN出力タイプ

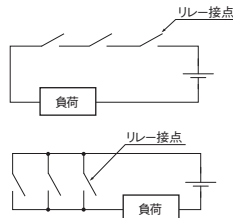
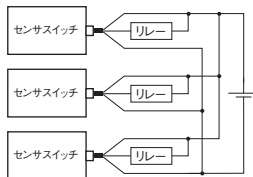
#### ●基本的な接続



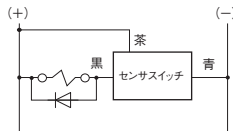
#### ●リレーとの接続



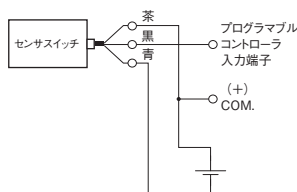
AND (直列) 接続、OR (並列) 接続



#### ●電磁弁との接続



#### ●プログラマブルコントローラとの接続

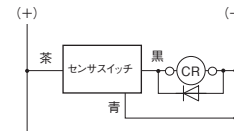


### ●3線式 PNP出力タイプ

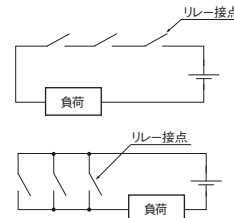
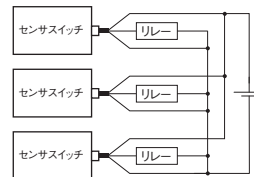
#### ●基本的な接続



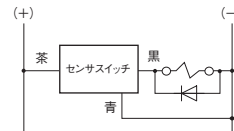
#### ●リレーとの接続



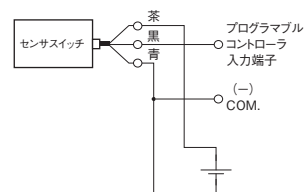
AND (直列) 接続、OR (並列) 接続



#### ●電磁弁との接続



#### ●プログラマブルコントローラとの接続



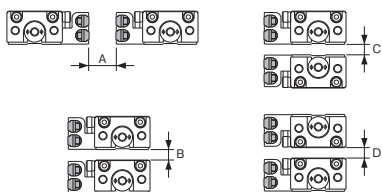
1. リード線の色に注意して結線してください。過電流保護がないため、誤配線をしますとセンサスイッチが破壊されます。
2. 電磁リレー等の誘導性負荷には、サージ対策用保護ダイオードの使用をおすすめします。
3. センサスイッチの個数に比例して回路電圧を降下させますので、AND (直列) 接続で使用することは避けてください。
4. OR (並列) 接続の場合、センサスイッチの出力どうし (例えば黒色線どうし) を直接つなぐこともできますが、漏れ電流がセンサスイッチの数分増えますので、負荷の復帰不良に注意してください。

5. センサスイッチが磁気感応形センサスイッチのため、外部磁界の強い場所での使用、および動力線など大電流への接近は避けてください。また、取付部材には磁性体を使用しないでください。誤作動の原因となります。
6. リード線を強く引っ張ったり、極端に折り曲げたりして、無理な力を掛けないようにしてください。
7. 化学薬品やガスなどにさらされる環境での使用は避けてください。
8. 水や油のかかる雰囲気での使用については最寄りの当社営業所へご相談ください。

## 無接点・有接点 センサスイッチを接近して取り付けの場合

アクチュエータを隣接して使用される場合は、下表の値以上にて使用してください。

### ● MGARS



### ●無接点タイプ mm

形式	A	B	C	D
MGARS4.5	4	2	3	5
MGARS6	3	2	4	4
MGARS8	3	2	4	4
MGARS10	3	2	4	4
MGARS12	3	2	2	4
MGARS16	3	2	2	2
MGARS20	3	2	2	2
MGARS25	3	2	2	2
MGARS32	3	2	2	2

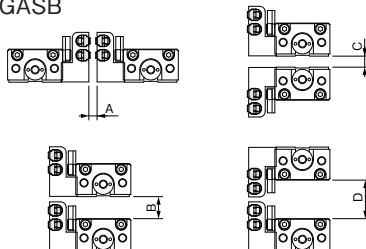
### ●有接点タイプ mm

形式	A	B	C	D
MGARS4.5	2	2	2	2
MGARS6	2	2	4	2
MGARS8	2	2	4	2
MGARS10	2	2	4	2
MGARS12	2	2	2	2
MGARS16	2	2	2	2
MGARS20	2	2	2	2
MGARS25	2	2	2	2
MGARS32	2	2	2	2

### ●2色発光無接点タイプ mm

形式	A	B	C	D
MGARS4.5	8	6	4	8
MGARS6	6	6	4	4
MGARS8	6	6	4	4
MGARS10	6	6	4	4
MGARS12	8	2	2	4
MGARS16	8	2	2	2
MGARS20	8	2	2	2
MGARS25	8	2	2	2
MGARS32	8	2	2	2

### ● MGASB



### ●無接点タイプ mm

形式	A	B	C	D
MGASB4.5	4	9	3	19
MGASB6	3	8	4	16
MGASB8	3	7	4	14
MGASB10	3	7	4	14
MGASB12	3	5	2	10
MGASB16	3	2	2	2
MGASB20	3	2	2	2

### ●有接点タイプ mm

形式	A	B	C	D
MGASB4.5	2	9	2	16
MGASB6	2	8	4	14
MGASB8	2	7	4	12
MGASB10	2	7	4	12
MGASB12	2	5	2	8
MGASB16	2	2	2	2
MGASB20	2	2	2	2

### ●2色発光無接点タイプ mm

形式	A	B	C	D
MGASB4.5	8	13	4	22
MGASB6	6	12	4	16
MGASB8	6	11	4	14
MGASB10	6	11	4	14
MGASB12	8	5	2	10
MGASB16	8	2	2	2
MGASB20	8	2	2	2

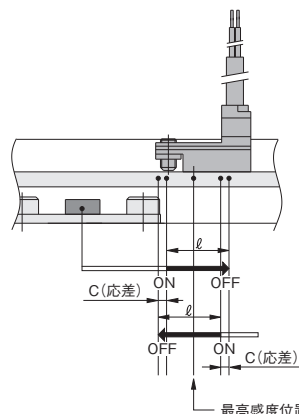
## 無接点・有接点センサスイッチの作動範囲・ 応差・最高感度位置

### ●作動範囲：ℓ

ピストンが移動してセンサスイッチがONしてから、さらにピストンが同方向に移動して、OFFするまでの範囲をいいます。

### ●応差：C

ピストンが移動してセンサスイッチがONした位置から、ピストンを逆方向に移動して、OFFするまでの距離をいいます。



### ●無接点タイプ (2色発光センサ含む) mm

項目	形式	MGARS4.5 MGASB4.5	MGARS6 MGASB6	MGARS8 MGASB8	MGARS10 MGASB10	MGARS12 MGASB12	MGARS16 MGASB16	MGARS20 MGASB20	MGARS25	MGARS32	
作動範囲	ℓ						1.5~3.2				
応差	C						0.2以下				
最高感度位置 <sup>注</sup>							6				

### ●有接点タイプ mm

項目	形式	MGARS4.5 MGASB4.5	MGARS6 MGASB6	MGARS8 MGASB8	MGARS10 MGASB10	MGARS12 MGASB12	MGARS16 MGASB16	MGARS20 MGASB20	MGARS25	MGARS32	
作動範囲	ℓ						3.0~6.0				
応差	C						1.5以下				
最高感度位置 <sup>注</sup>							10				

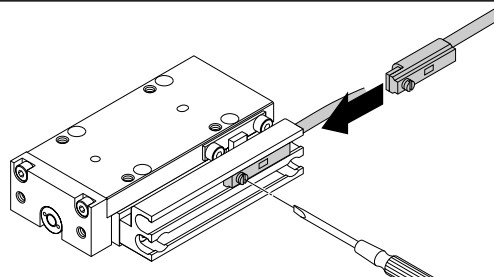
備考：上表は参考値です。

注：2色発光センサの場合、作動範囲は適正作動領域を含む作動出力がONの状態（表示灯：赤・緑・赤）の範囲を示します。

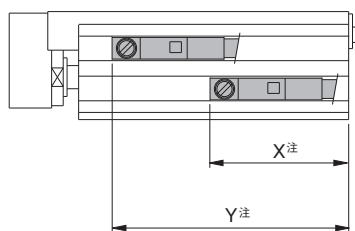
注：リード線の反対側端面からの距離です。

## 無接点・有接点センサスイッチの移動要領

- 止めねじをゆるめると、センサスイッチはミニガイドスライダのスイッチ取付溝にそって移動することができます。
- 止めねじの締付トルクは0.1N・m~0.2N・m程度にしてください。



## ストロークエンド検出無接点・有接点センサスイッチ取付位置



注：センサレール端面からの寸法です。

### ●無接点タイプ（2色発光センサスイッチを含む）

形式	MGARS4.5 / MGASB4.5		MGARS6 / MGASB6						MGARS8 / MGASB8						MGARS10 / MGASB10								
	ストローク	5	10	5	10	15	20	25	30	5	10	15	20	25	30	5	10	15	20	25	30	40	50
X	18	18	18	18	18	18	18	18	18	18	18	18	18	18	18	19	19	19	19	19	19	19	19
Y	23	28	23	28	33	38	43	48	23	28	33	38	43	48	24	29	34	39	44	49	59	69	

mm

形式	MGARS12 / MGASB12										MGARS16 / MGASB16											
	ストローク	10	15	20	30	40	50	60	70	80	10	15	20	30	40	50	60	70	80	90	100	
X	16.5	16.5	16.5	16.5	16.5	16.5	16.5	16.5	16.5	16.5	16.5	16.5	16.5	16.5	16.5	16.5	16.5	16.5	16.5	16.5	16.5	16.5
Y	26.5	31.5	36.5	46.5	56.5	66.5	76.5	86.5	96.5	26.5	31.5	36.5	46.5	56.5	66.5	76.5	86.5	96.5	106.5	116.5		

mm

形式	MGARS20 / MGASB20													
	ストローク	10	15	20	30	40	50	60	70	80	90	100	120	125
X	16.5	16.5	16.5	16.5	16.5	16.5	16.5	16.5	16.5	16.5	16.5	16.5	16.5	16.5
Y	26.5	31.5	36.5	46.5	56.5	66.5	76.5	86.5	96.5	106.5	116.5	136.5	141.5	

mm

形式	MGARS25										
	ストローク	10	20	30	40	50	60	80	100	130	150
X	25.5	25.5	25.5	25.5	25.5	25.5	25.5	25.5	25.5	25.5	25.5
Y	35.5	45.5	55.5	65.5	75.5	85.5	105.5	125.5	155.5	175.5	

mm

形式	MGARS32										
	ストローク	10	20	30	40	50	60	80	100	130	150
X	27.5	27.5	27.5	27.5	27.5	27.5	27.5	27.5	27.5	27.5	27.5
Y	37.5	47.5	57.5	67.5	77.5	87.5	107.5	127.5	157.5	177.5	

mm

### ●有接点タイプ

形式	MGARS4.5 / MGASB4.5		MGARS6 / MGASB6						MGARS8 / MGASB8						MGARS10 / MGASB10								
	ストローク	5	10	5	10	15	20	25	30	5	10	15	20	25	30	5	10	15	20	25	30	40	50
X	22	22	22	22	22	22	22	22	22	22	22	22	22	22	23	23	23	23	23	23	23	23	23
Y	27	32	27	32	37	42	47	52	27	32	37	42	47	52	28	33	38	43	48	53	63	73	

mm

形式	MGARS12 / MGASB12										MGARS16 / MGASB16											
	ストローク	10	15	20	30	40	50	60	70	80	10	15	20	30	40	50	60	70	80	90	100	
X	20.5	20.5	20.5	20.5	20.5	20.5	20.5	20.5	20.5	20.5	20.5	20.5	20.5	20.5	20.5	20.5	20.5	20.5	20.5	20.5	20.5	20.5
Y	30.5	35.5	40.5	50.5	60.5	70.5	80.5	90.5	100.5	30.5	35.5	40.5	50.5	60.5	70.5	80.5	90.5	100.5	110.5	120.5		

mm

形式	MGARS20 / MGASB20													
	ストローク	10	15	20	30	40	50	60	70	80	90	100	120	125
X	20.5	20.5	20.5	20.5	20.5	20.5	20.5	20.5	20.5	20.5	20.5	20.5	20.5	20.5
Y	30.5	35.5	40.5	50.5	60.5	70.5	80.5	90.5	100.5	110.5	120.5	140.5	145.5	

mm

形式	MGARS25										
	ストローク	10	20	30	40	50	60	80	100	130	150
X	29.5	29.5	29.5	29.5	29.5	29.5	29.5	29.5	29.5	29.5	29.5
Y	39.5	49.5	59.5	69.5	79.5	89.5	109.5	129.5	159.5	179.5	

mm

形式	MGARS32										
	ストローク	10	20	30	40	50	60	80	100	130	150
X	31.5	31.5	31.5	31.5	31.5	31.5	31.5	31.5	31.5	31.5	31.5
Y	41.5	51.5	61.5	71.5	81.5	91.5	111.5	131.5	161.5	181.5	

mm

## 無接点・有接点センサスイッチ 注文記号



**- MGAS**

リード線長さ

**A** : 1000mm

**B** : 3000mm

**G** : 300mm M8 コネクタ付 (**ZE175**、**ZE275**、**ZE177**、**ZE277** のみ)

センサスイッチ形式

**ZE137** :2 色発光無接点タイプ 2 線式

**ZE157** :2 色発光無接点タイプ 3 線式 NPN 出力タイプ

**ZE177** :2 色発光無接点タイプ 3 線式 PNP 出力タイプ

**ZE237** :2 色発光無接点タイプ 2 線式

**ZE257** :2 色発光無接点タイプ 3 線式 NPN 出力タイプ

**ZE277** :2 色発光無接点タイプ 3 線式 PNP 出力タイプ

**ZE135** :無接点タイプ 2 線式

**ZE155** :無接点タイプ 3 線式 NPN 出力タイプ

**ZE175** :無接点タイプ 3 線式 PNP 出力タイプ

**ZE235** :無接点タイプ 2 線式

**ZE255** :無接点タイプ 3 線式 NPN 出力タイプ

**ZE275** :無接点タイプ 3 線式 PNP 出力タイプ

**ZE101** :有接点タイプ 2 線式

**ZE102** :有接点タイプ 2 線式

**ZE201** :有接点タイプ 2 線式

**ZE202** :有接点タイプ 2 線式

# リニア磁気センサコントローラ

ZL1



## 仕様

### ●コントローラ部

項目	形式	ZL1
電源電圧		DC24V±10%
消費電流		50mA MAX. (センサへの供給電流含まず)
センサ入力供給電源電圧		DC5V
センサ入力最大入力電圧		3.0V
スイッチ出力方式		NPNオープンコレクタ出力5点
負荷電圧		DC30V
負荷電流		50mA MAX.
SW出力繰り返し精度		±1%F.S. ±1 digit 注
内部降下電圧		0.3V MAX. (Ic=5mA時)
応答時間		5ms MAX.
作動表示灯		各スイッチ出力ON時赤点灯
数値表示		有効測定範囲内にて%表示 (4桁赤・緑2色表示)
アナログ出力電圧範囲		DC1~5V (出力インピーダンス1KΩ)
アナログ出力繰り返し精度		±1% of F.S. (25°C±5°C) 注
絶縁抵抗		100MΩ MIN. (DC500Vメガーにて、ケース-リード線端末間)
耐電圧		AC500V (50/60Hz) 1分間 (ケース-リード線端末間)
耐衝撃		294.2m/s <sup>2</sup> (非繰り返し)
周囲温度		0~50°C (結露、氷結なきこと)
保存温度範囲		-10~70°C (結露、氷結なきこと)
質量		40g

注:本性能は、マグネットが固定されてあるタイプのシリンダにて機械ガタ分を除きます(単体性能)。マグネットが固定ではなく、可動するタイプのシリンダはその可動分、繰り返し精度が劣化します。

### ●センサヘッド部

項目	形式	ZLS1-□	ZLS2-□
電源電圧		DC5V±5%	
消費電流		20mA MAX.	
取付方法		リード線横出し本体埋込みタイプ	リード線上出し本体埋込みタイプ
作動表示灯		最適感度位置にて赤LED点灯 (設定により作動位置変更可)	
リード線		耐熱耐油性ビニルシース計装用ケーブル φ2.9 0.15mm <sup>2</sup> 5芯 6Pコネクタ付	
絶縁抵抗		100MΩ MIN. (DC500Vメガーにて、ケース-リード線端末間)	
耐電圧		AC500V (50/60Hz) 1分間 (ケース-リード線端末間)	
耐衝撃		294.2m/s <sup>2</sup> (非繰り返し)	
保護構造		IP67	
耐振動		88.3m/s <sup>2</sup> (複振幅:1.5mm 10~55Hz)	
周囲温度		0~50°C (結露、氷結なきこと)	
保存温度範囲		-10~70°C (結露、氷結なきこと)	
質量		20g (リード線長さ1L:1000mmの場合)	

## ミニガイドスライダへ搭載時の作動範囲

名称	形式	シリンダ径 (mm)									
		4.5	6	8	10	12	16	20	25	32	
ミニガイドスライダ注	MGA	2	2	2	2	2	2	2	2	2	

注:アクチュエータはセンサスイッチ用マグネットが内蔵されたセンサシリンダです。  
備考:上記数値は応差を含めた数値であり参考値です。

## コネクタ No.

### ●センサヘッド部

コネクタ側No.	信号名	リード線色
1	センサヘッド電圧(+)	センサヘッド茶線
2	センサヘッド電圧出力 A_IN	センサヘッド白線
3	センサヘッド電圧出力 B_IN	センサヘッド黒線
4	インジケータ(LED)入力	センサヘッド赤線
5	GND	センサヘッド青線
6	NC	未接続

### ●電源部

ピンNo.	信号名	リード線色
1	電源電圧入力(24V)	茶
2	アナログ出力(1~5V)	灰
3	有効測定範囲信号出力(STABI)	黒
4	GND	青
5	スイッチ出力OUT1	白
6	スイッチ出力OUT2	赤
7	スイッチ出力OUT3	緑
8	スイッチ出力OUT4	黄

# リニア磁気センサコントローラ ロングタイプ

ZL2



## 仕様

### ●コントローラ部

項目	形式	ZL2
電源電圧		DC24V±10%
消費電流		50mA MAX.(センサへの供給電流含まず)
センサ入力供給電源電圧		DC5V
センサ入力最大入力電圧		3.0V
スイッチ出力方式		NPNオープンコレクタ出力5点
負荷電圧		DC30V
負荷電流		50mA MAX.
SW出力繰り返し精度		±1%F.S. ±1 digit 注
内部降下電圧		0.3V MAX.(Ic=5mA時)
応答時間		5ms MAX.
作動表示灯		各スイッチ出力ON時赤点灯
数値表示		有効測定範囲内を1000分割表示(4桁赤・緑2色表示)
アナログ出力電圧範囲		有効測定範囲内 DC1~5V,範囲外 DC0.8V(出力インピーダンス1kΩ)
アナログ出力繰り返し精度		±1% of F.S (25°C±5°C) 注
絶縁抵抗		100MΩ MIN.(DC500Vメガーにて、ケース-リード線端末間)
耐電圧		AC500V(50/60Hz) 1分間(ケース-リード線端末間)
耐衝撃		294.2m/s <sup>2</sup> (非繰り返し)
周囲温度		0~50°C(結露、氷結なきこと)
保存温度範囲		-10~70°C(結露、氷結なきこと)
質量		40g

注:本性能は、マグネットが固定されてあるタイプのシリンダにて機械ガタ分を除きます(単体性能)。マグネットが固定ではなく、可動するタイプのシリンダはその可動分、繰り返し精度が低下します。

### ●センサヘッド部

項目	形式	ZLL□-□L
電源電圧		DC5V±5%
消費電流		20mA MAX.
取付方法		本体埋込みタイプ(ZLL1,ZLL2)、□4タイプ(ZLL3)
作動表示灯		最適感度位置にて赤LED点灯(設定により作動位置変更可)
リード線		耐熱耐油性ビニルシース計装用ケーブル φ2.8 6芯 6Pコネクタ付
絶縁抵抗		100MΩ MIN.(DC500Vメガーにて、ケース-リード線端末間)
耐電圧		AC500V(50/60Hz) 1分間(ケース-リード線端末間)
耐衝撃		294.2m/s <sup>2</sup> (非繰り返し)
保護構造		IP67
耐振動		88.3m/s <sup>2</sup> (複振幅:1.5mm 10~55Hz)
周囲温度		0~50°C(結露、氷結なきこと)
保存温度範囲		-10~70°C(結露、氷結なきこと)
質量		20g(リード線長さ1L:1000mmの場合)

## コネクタ No.

### ●センサヘッド部

コネクタ側No.	信号名	リード線色
1	センサヘッド電圧(+)	センサヘッド茶線
2	センサヘッド電圧出力 A_IN	センサヘッド白線
3	センサヘッド電圧出力 B_IN	センサヘッド黒線
4	インジケータ(LED)入力	センサヘッド赤線
5	GND	センサヘッド青線
6	センサヘッド電圧出力 C_IN	センサヘッド黄線

### ●電源部

ピンNo.	信号名	リード線色
1	電源電圧入力(24V)	茶
2	アナログ出力(1~5V)	灰
3	有効測定範囲信号出力(STABI)	黒
4	GND	青
5	スイッチ出力OUT1	白
6	スイッチ出力OUT2	赤
7	スイッチ出力OUT3	緑
8	スイッチ出力OUT4	黄

## 取扱い要領と注意事項

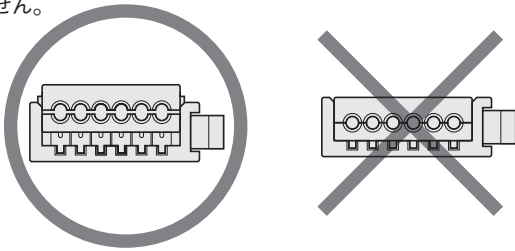


### 取付・配管

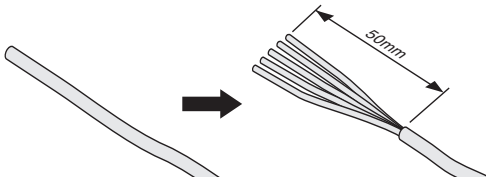
#### センサヘッド・コネクタ接続要領

センサヘッド(ZLS1-□、ZLL□-□L)は納入時、センサヘッド本体とミニクランプワイヤーマウントプラグが接続されています。長さ調整のため再接続する場合は専用工具が必要となります。下記に従って接続してください。

- 再接続する場合は必ず下記マウントプラグと専用工具を使用してください。  
ミニクランプワイヤーマウントプラグ6P 形式：ZL-6M  
専用工具 形式：1729940-1  
タイコエレクトロニクスジャパン合同会社製
- コネクタのカバー(リード線挿入部)がコネクタ本体より浮き上がっていることを確認してください。本体と水平になっているものは使用できません。



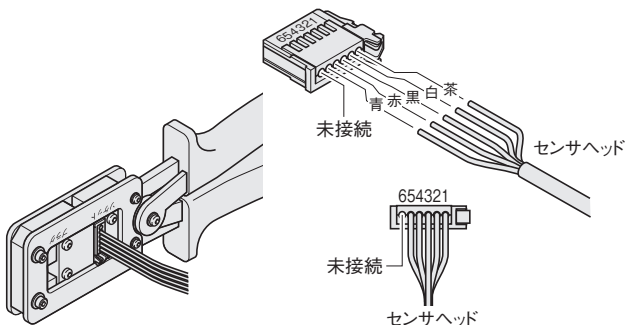
- センサヘッドのケーブルを必要な長さに合わせて切ります。端面より50mmケーブルの外被を取り外し、リード線を出します。この時、リード線の絶縁体は取らないでください。



- リード線をコネクタカバー部の穴へ表に従って挿入してください。リード線は奥まで確実に挿入されているか半透明のカバー上部より確認してください(挿入は約9mm)。接続を間違えると電源投入時センサヘッドおよびコントローラを破損しますのでご注意ください。

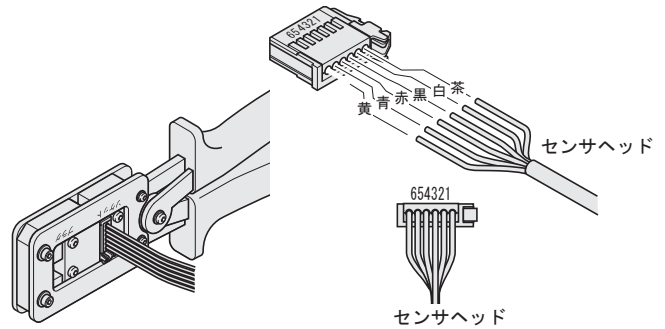
#### リア磁気センサコントローラ(ZL1)

コネクタ側No.	信号名	リード線色
1	センサヘッド電圧(+)	センサヘッド茶線
2	センサヘッド電圧出力 A_IN	センサヘッド白線
3	センサヘッド電圧出力 B_IN	センサヘッド黒線
4	インジケータ(LED)入力	センサヘッド赤線
5	GND	センサヘッド青線
6	NC	未接続



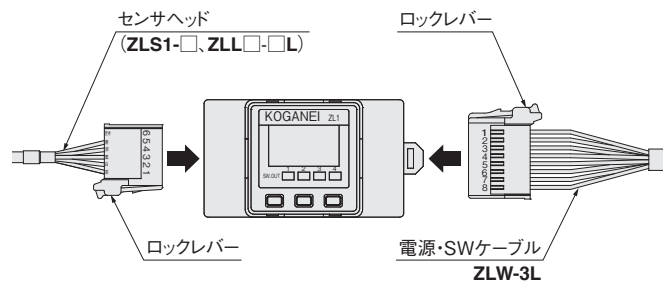
#### リア磁気センサコントローラ ロングタイプ(ZL2)

コネクタ側No.	信号名	リード線色
1	センサヘッド電圧(+)	センサヘッド茶線
2	センサヘッド電圧出力 A_IN	センサヘッド白線
3	センサヘッド電圧出力 B_IN	センサヘッド黒線
4	インジケータ(LED)入力	センサヘッド赤線
5	GND	センサヘッド青線
6	センサヘッド電圧出力C_IN	センサヘッド黄線



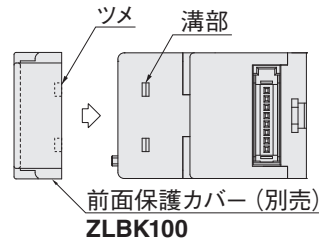
- リード線がコネクタより外れないように注意しながら必ず専用工具でカバーとコネクタ本体を挟んでカバーをコネクタ本体に押し込んでください。コネクタ本体とカバーが水平になれば接続終了です。
- 再度配線が正しいか確認してください。

#### センサヘッドおよび電源・SWケーブルの取付け、取外し

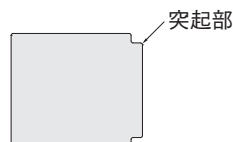


センサヘッドおよび電源・SWケーブルの取付けはロックレバーの位置を図のように合わせ、コントローラ側コネクタにロックが掛かるまで挿入してください。取外しはロックレバーを充分に押し下げてコネクタを持って引き抜いてください。この時リード線には無理な力を掛けないよう注意してください。

#### 前面保護カバーの取付け



前面保護カバーは、内側のツメがリア磁気センサコントローラ本体の溝部に入るように取り付けてください。

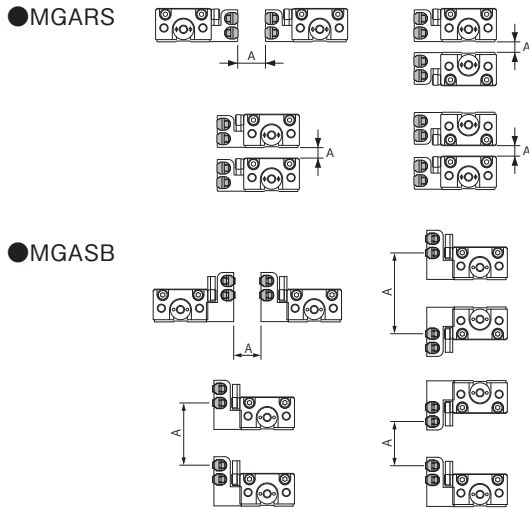


※前面保護カバーを取り外す場合は、保護カバー片側にある突起部に指を掛けて外してください。

# 取扱い要領と注意事項

## センサヘッド取付時のご注意

1. 使用するエアハンドまたはシリンダのスイッチ取付溝にセンサヘッドを挿入し、適正な位置まで移動した後、止めねじを締め付けます。締付トルクは0.2N・mにしてください。
2. センサヘッドの挿入方向については使用するエアハンドまたはシリンダの「センサスイッチ取付方法」を参照してください。



3. アクチュエータを隣接して使用される場合は、誤作動の原因となるため、センサヘッドの間隔が40mm以上となるように取付けてください。A≧40mm
4. リニア磁気センサヘッドの取付と移動要領は④ページの「無接点・有接点センサスイッチの移動要領」を参考にしてください。



## 一般注意事項

### 配線

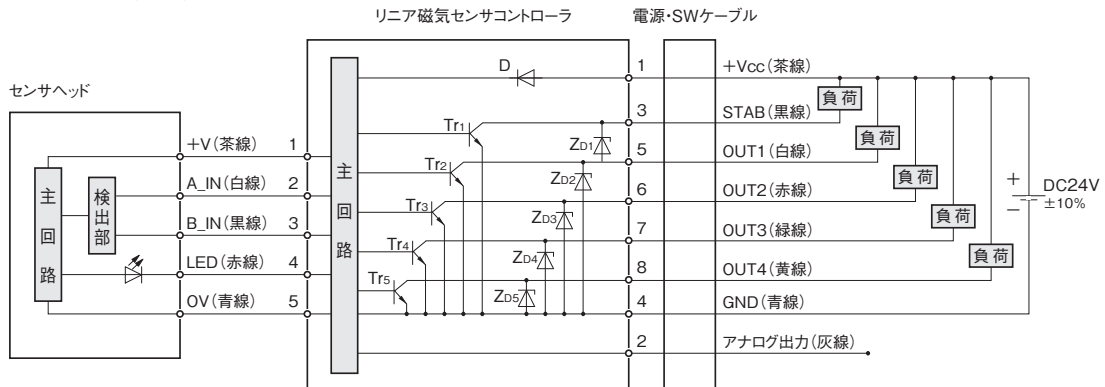
1. 電源に市販のスイッチングレギュレータを使用する場合には、必ずフレームグランド(F.G.)端子を接地してください。
2. センサ取付部周辺にノイズ発生源となる機器(スイッチングレギュレータ、インバータモータなど)を使用する場合は、機器のフレームグランド(F.G.)端子を必ず接地してください。
3. 配線終了後、結線に誤りがないか確認してください。

### その他

1. 電源入力は、定格を超えないよう電源変動を確認してください。
2. 電源投入時の過渡的状態(1s)を避けて使用してください。
3. 針先などの鋭利なものでキー操作はしないでください。

## 内部回路図

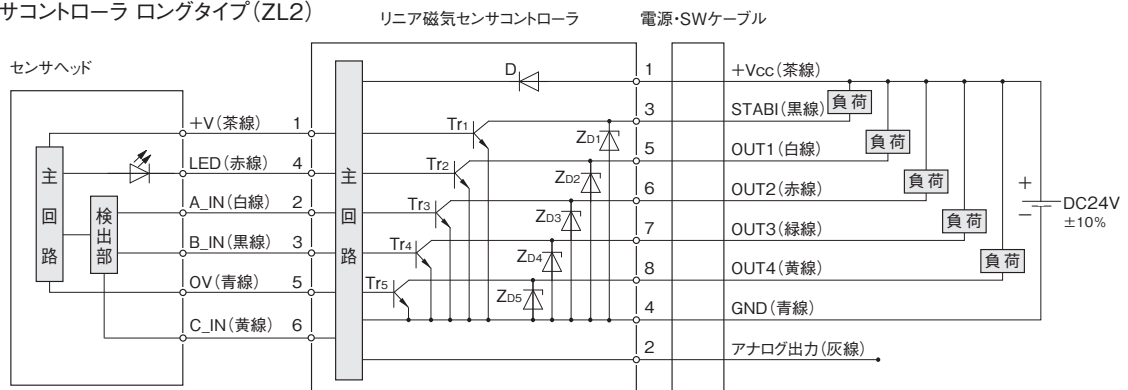
### リニア磁気センサコントローラ(ZL1)



注：ケーブル延長時にはケーブルの抵抗により電圧が降下しますので注意してください。

記号	D	: 電源逆接保護ダイオード
	ZD1~ZD5	: サージ電圧吸収用ツェナーダイオード
	Tr1~Tr5	: NPN出力トランジスタ

### リニア磁気センサコントローラ ロングタイプ(ZL2)

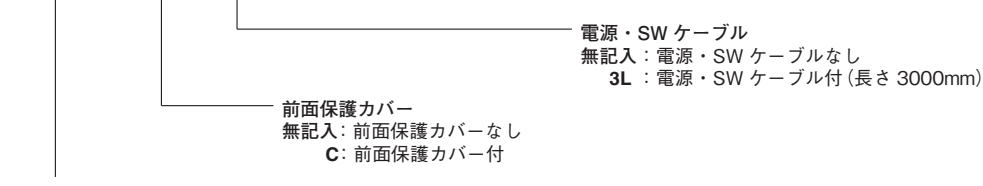


注：ケーブル延長時にはケーブルの抵抗により電圧が降下しますので注意してください。

記号	D	: 電源逆接保護ダイオード
	ZD1~ZD5	: サージ電圧吸収用ツェナーダイオード
	Tr1~Tr5	: NPN出力トランジスタ

# リニア磁気センサコントローラ 注文記号

ZL1 - □ - □



リニア磁気センサコントローラ

ZL2 - □ - □ - □ - □

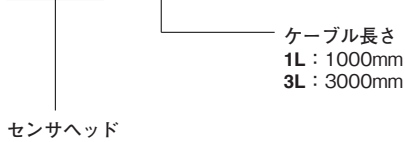


リニア磁気センサコントローラ ロングタイプ

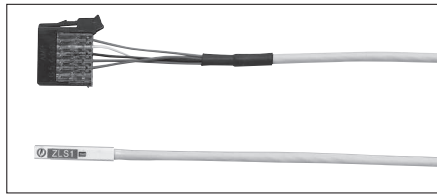
## アディショナルパーツ (別売部品)

### ●センサヘッド横出し (ZL1：リニア磁気センサコントローラ)

ZLS1 - □

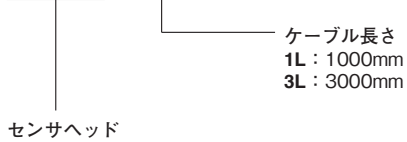


センサヘッド



### ●センサヘッド上出し (ZL1：リニア磁気センサコントローラ)

ZLS2 - □

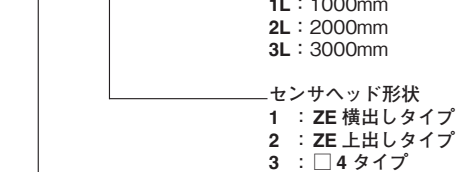


センサヘッド

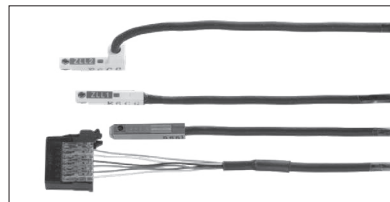


### ●センサヘッド (ZL2：リニア磁気センサコントローラ ロングタイプ)

ZLL □ - □



ロング検出タイプ用センサヘッド

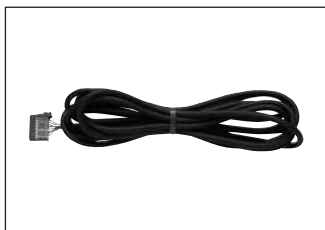


※センサヘッド単体購入の場合は、センサヘッドパラメータの設定を行う必要があります。(製品添付の取扱説明書 5 ページを参照ください)

アディショナルパーツ (ZL1,ZL2共通別売部品)

●電源・SW ケーブル

**ZLW-3L**



●前面保護カバー

**ZLBK100**



●ミニクランプワイヤーマウントプラグ 6P (センサヘッド用)

**ZL-6M**



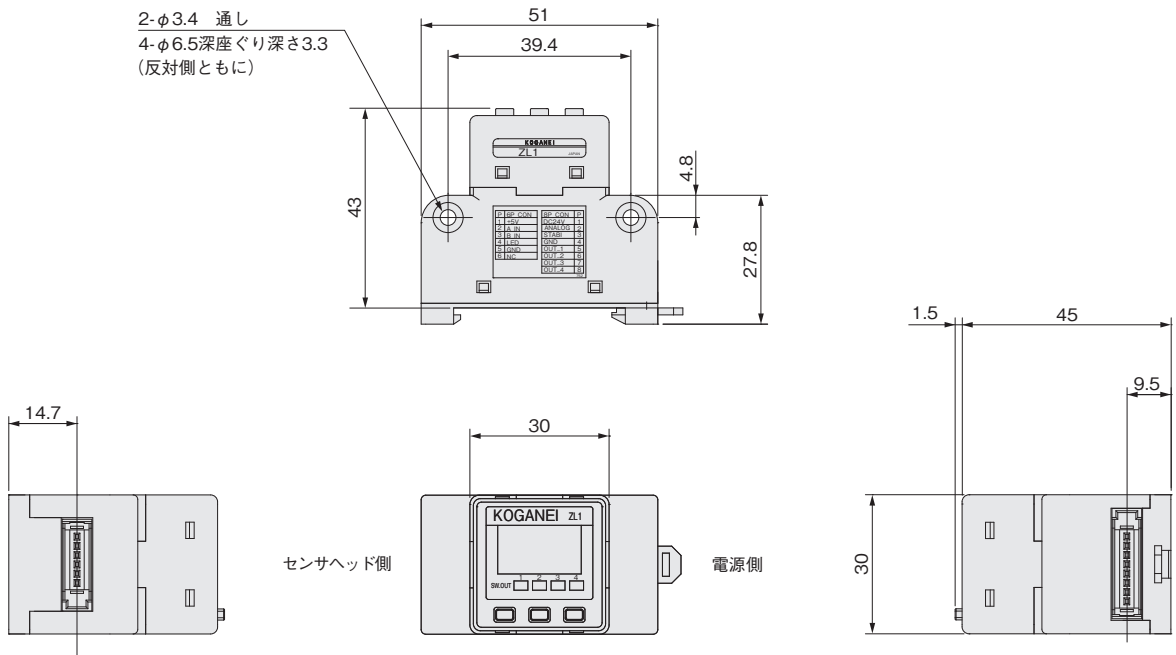
●ミニクランプワイヤーマウントプラグ 8P (電源・SW ケーブル用)

**ZL-8M**

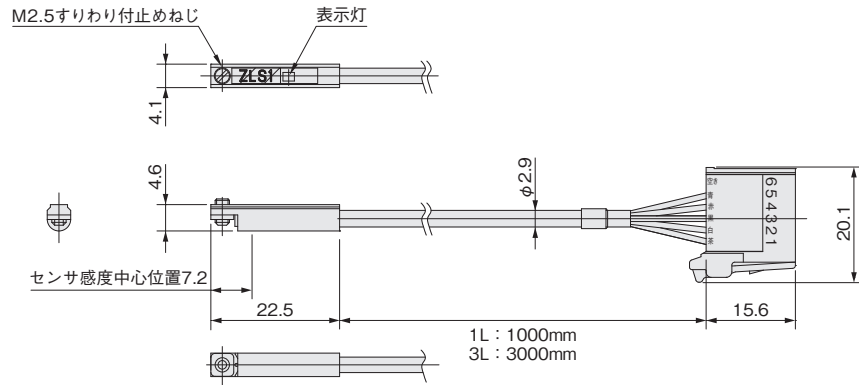


# リニア磁気センサコントローラ (ZL1) 寸法図 (mm)

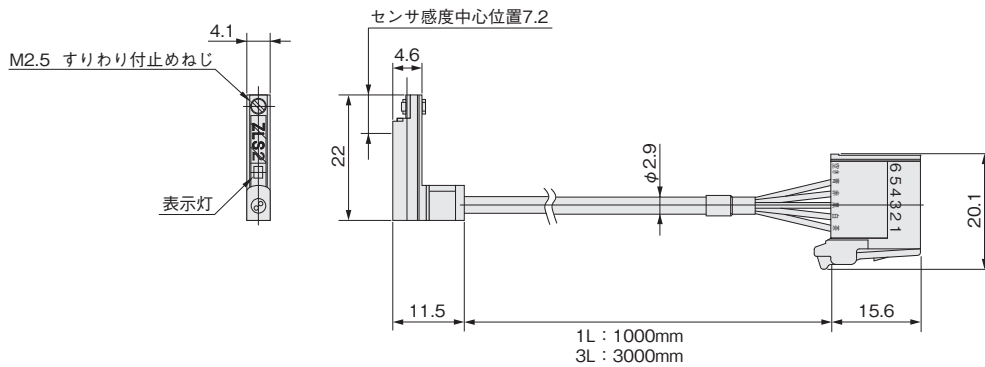
## ●ZL1-□-□(コントローラ部)



## ●ZLS1-□(センサヘッド部)

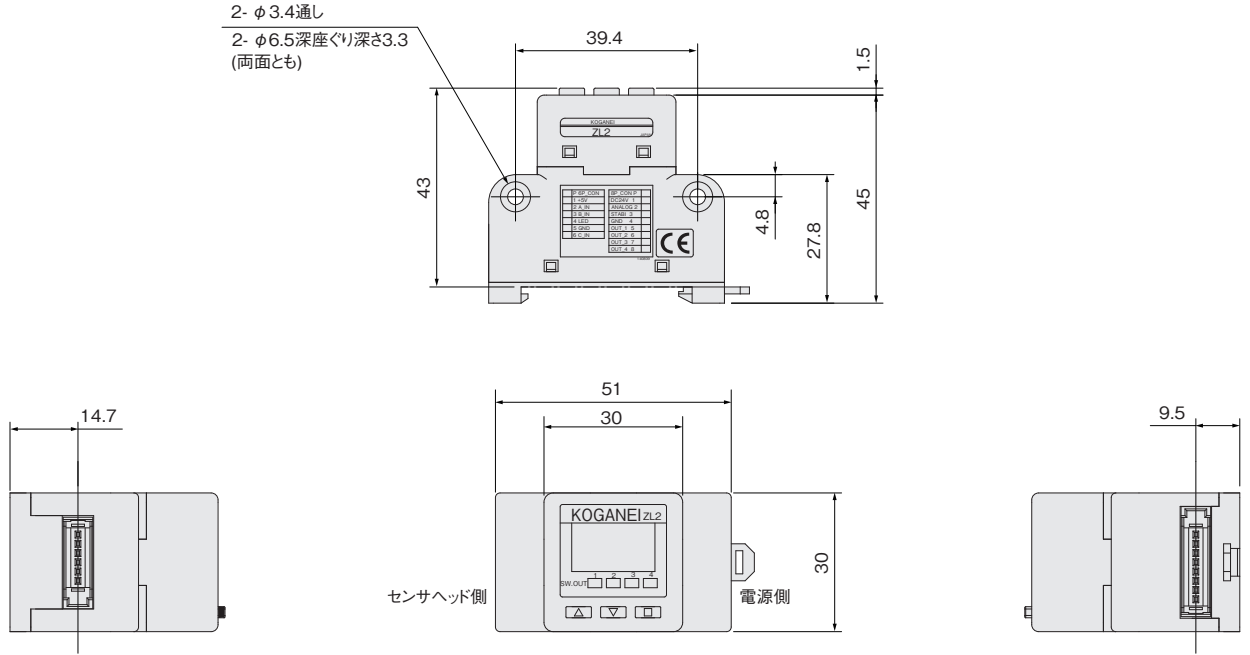


## ●ZLS2-□(センサヘッド部)

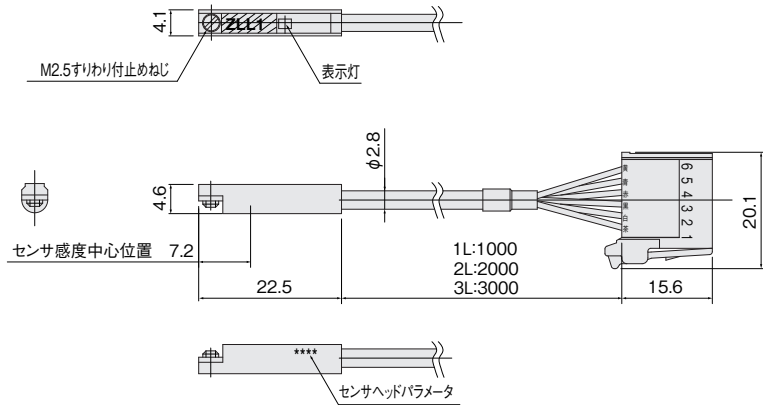


# リニア磁気センサコントローラ (ZL2) 寸法図 (mm)

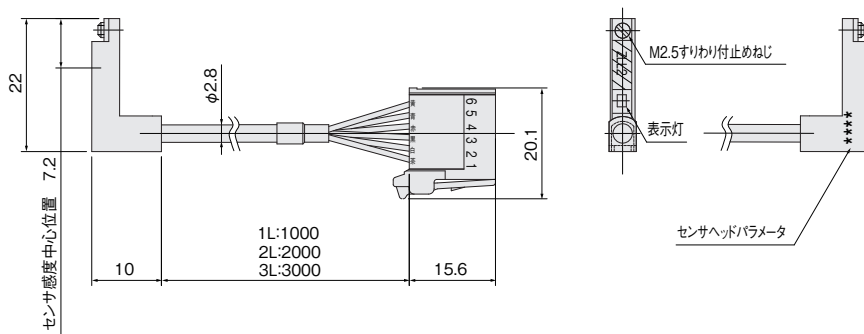
## ●ZL2-□-□(コントローラ部)



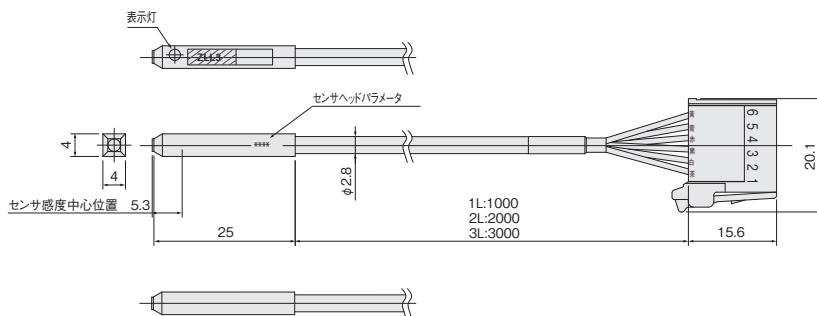
## ●ZLL1-□L(センサヘッド ZE横出しタイプ)



## ●ZLL2-□L(センサヘッド ZE上出しタイプ)

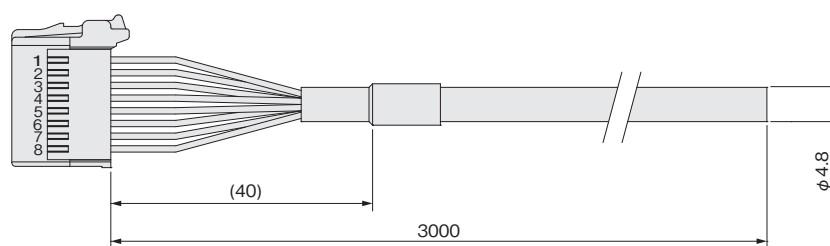


## ●ZLL3-□L(センサヘッド □4タイプ)

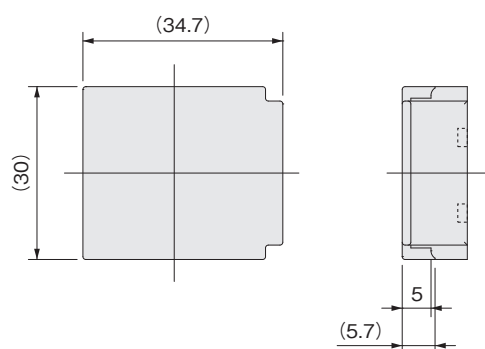


リニア磁気センサコントローラ (ZL1・ZL2 共通アディショナルパーツ) 寸法図 (mm)

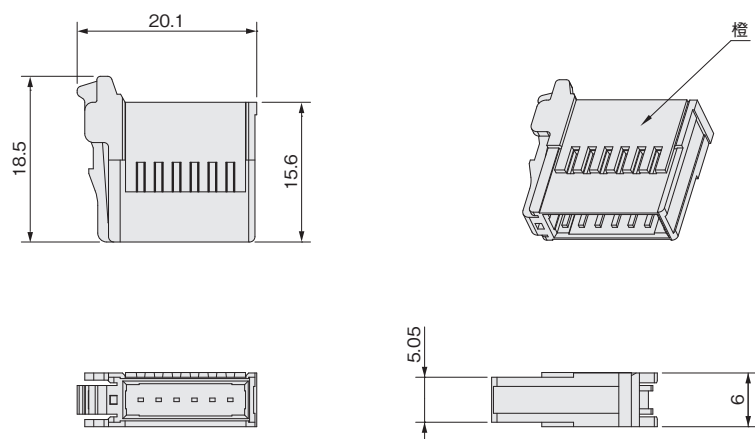
●ZLW-3L (電源・SWケーブル)



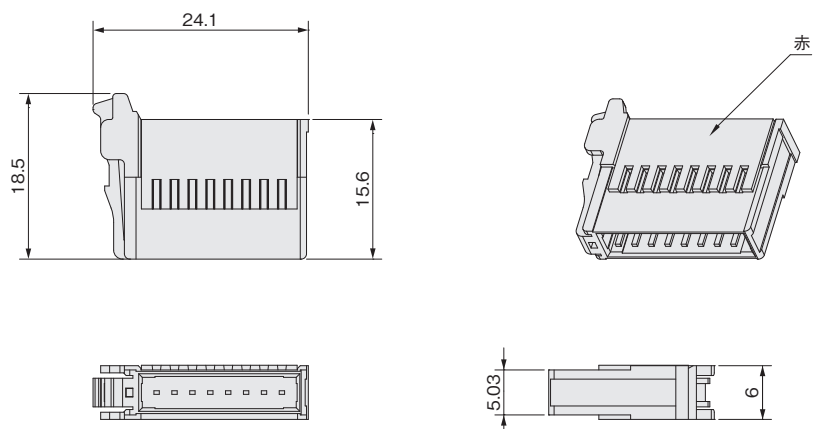
●ZLBK100 (前面保護カバー)



●ZL-6M (センサヘッド用ミニクランプワイヤーマウントプラグ6P)



●ZL-8M (電源・SWケーブル用ミニクランプワイヤーマウントプラグ8P)



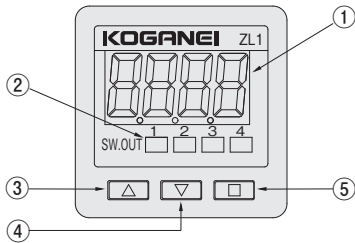
## 設定要領

### ⚠ 注意

1. センサヘッド、電源・SWケーブルに誤配線がありますとコントローラ、センサヘッド共に破壊されますので電源投入前に必ずご確認ください。
2. 設定しました条件はフラッシュメモリに書き込まれ記憶保持されます。フラッシュメモリには寿命があり、書き込み保証回数は1万回までですのでご注意ください。

### ■各部の名称と機能

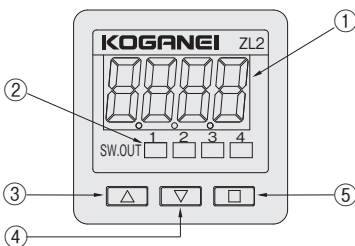
#### リニア磁気センサコントローラ(ZL1)



No.	名称	内容
①	表示部	有効測定範囲%表示、設定内容、エラー表示
②	スイッチ出力表示	スイッチ出力 ON 時点灯 (1ch ~ 4ch)
③	UP キー ( <input type="button" value="▲"/> )	設定値等 UP 時使用
④	DOWN キー ( <input type="button" value="▼"/> )	設定値等 DOWN 時使用
⑤	モードキー ( <input type="button" value="□"/> )	各種設定時使用

※操作及び設定方法については、製品添付の取扱説明書 (M142981) 及びユーザーズマニュアルを参照ください。

#### リニア磁気センサコントローラ ロングタイプ (ZL2)



No.	名称	内容
①	表示部	有効測定範囲 1000 分割表示、設定内容、エラー表示
②	スイッチ出力表示	スイッチ出力 ON 時点灯 (1ch ~ 4ch)
③	UP キー ( <input type="button" value="▲"/> )	設定値等 UP 時使用
④	DOWN キー ( <input type="button" value="▼"/> )	設定値等 DOWN 時使用
⑤	モードキー ( <input type="button" value="□"/> )	各種設定時使用

※操作及び設定方法については、製品添付の取扱説明書 (M020961) 及びユーザーズマニュアルを参照ください。

# 設定要領 (ZL1: リニア磁気センサコントローラ)

## ■ 設 定

### ⚠ 注意

1. センサヘッド、電源・SWケーブルに誤配線がありますとコントローラ、センサヘッド共に破壊されますので電源投入前に必ずご確認ください。
2. 設定しました条件はフラッシュメモリに書き込まれ記憶保持されます。フラッシュメモリには寿命があり、書き込み保証回数は1万回までです。ご注意ください。

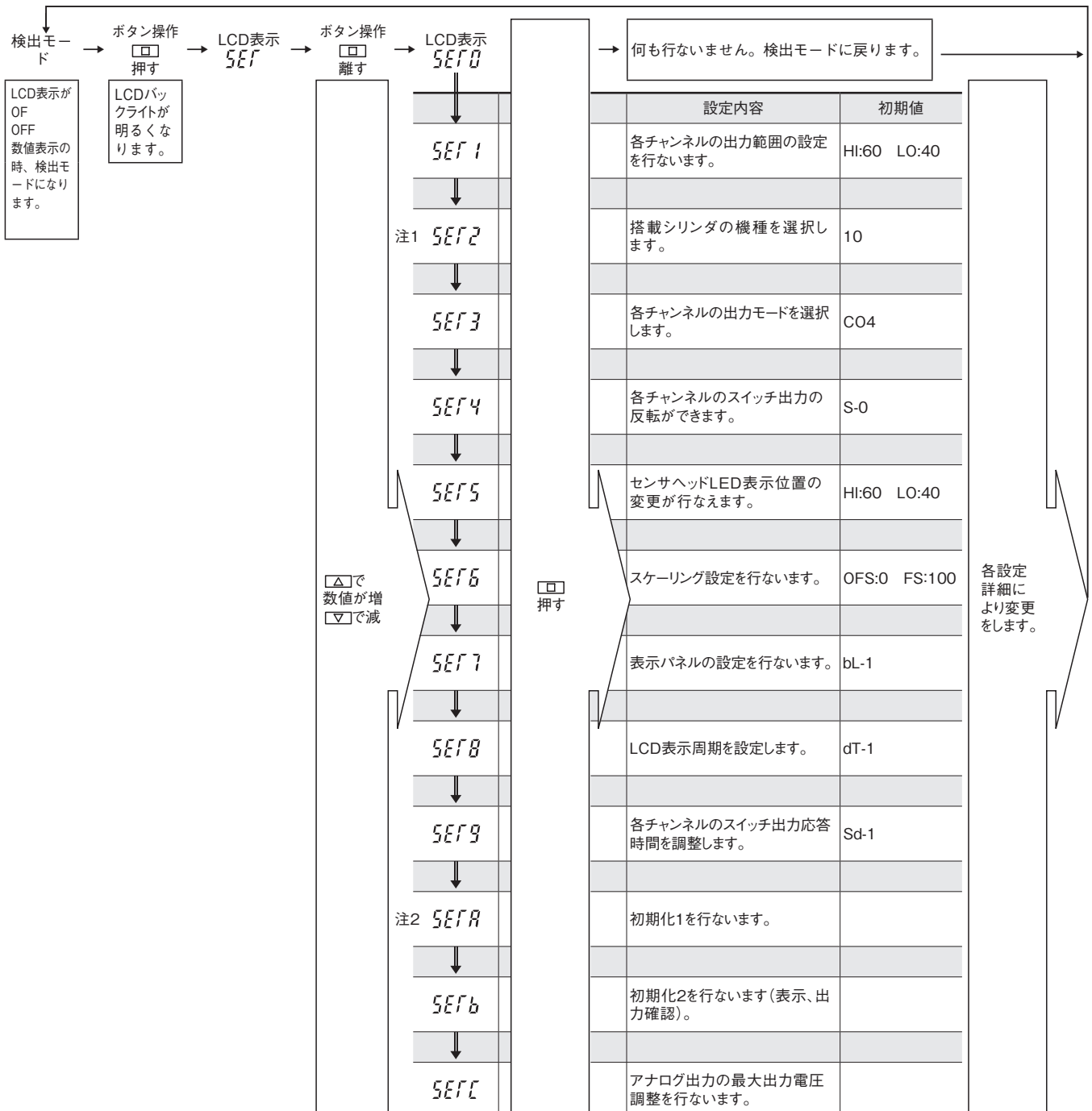
## ■ 設定準備

・コントローラにセンサヘッドと電源・SWケーブルを接続してください。(⑨ページ「センサヘッドおよび電源・SWケーブルの取付け、取外し」を参照してください。)

## ■ 設定手順

### 全体の流れ

最初に搭載シリンダ機種 (SET2) を行なってから、その他の設定を行ってください (設定方法は下記参照)。  
下記操作によって設定を変更できます。



注1: 搭載シリンダ機種は必ず設定してください。設定しないと誤作動の恐れがあります。

2: 初期化 (SETA, SETB) は全ての設定を初期化するため、今まで設定したデータは失われます。

# 設定要領 (ZL1: リニア磁気センサコントローラ)

## しきい値設定 (SET1)

各チャンネルごとのしきい値設定を行なってください。

	ウィンドコンパレート	ヒステリシス
上限値 (L2)	ON/OFF位置	ONする位置
下限値 (L1)	ON/OFF位置	OFFする位置

手順	ボタン操作	操作後の表示	インジケータ	バックライト	備考
1		SEF1		緑	各OUTの出力範囲の設定を行ないます。
2	<input type="checkbox"/>	(初期値:60)	OUT点減	赤	インジケータ点減部の上限値の設定を行ないます。
3	<input type="triangle-up"/> <input type="triangle-down"/>			↓	設定したい数値に変更します。
4	<input type="checkbox"/>	(初期値:40)		緑	インジケータ点減部の下限値の設定を行ないます。
5	<input type="triangle-up"/> <input type="triangle-down"/>			↓	設定したい数値に変更します。
6	<input type="checkbox"/>	(初期値:60)	OUT点減	赤	OUT2OUT3:手順2~5の操作を繰り返します。 OUT4:検出モードに戻ります。

注1:入力条件 上限値 (L2) > 下限値 (L1) + 1  
2:スケーリング設定時 OFs と FS の差が 500 以上の場合は 上限値 (L2) > 下限値 (L1) + 10 としてください。

## 搭載シリンダ機種設定 (SET2)

センサヘッドを設置するシリンダにより設定を変更してください。

手順	ボタン操作	操作後の表示	備考
1		SEF2	搭載シリンダの機種を選択します。
2	<input type="checkbox"/>	RnLU	
3	<input type="checkbox"/>	(初期値:10)	
4	<input type="triangle-up"/> <input type="triangle-down"/>		搭載するシリンダの機種番号に変更
5	<input type="checkbox"/>	oF	1秒後検出モードに戻ります。

適合シリンダ	シリンダ径	SET2番号	適合シリンダ	シリンダ径	SET2番号
NHC1D	全シリンダ径	10	MGA	全シリンダ径	20
NHL1D	全シリンダ径	10	TBDA	全シリンダ径	18
NHB□PG (L)	全シリンダ径	10	ARS	全シリンダ径	16
NHB□P (A)	全シリンダ径	10		6	13
NHB□S	全シリンダ径	10	CDAS	8	14
NHBDSL (G)	全シリンダ径	10	SGDA	32	16
	6.18	15		上記以外	15
AFDPG	8.14	12	MS	6.10	18
	12	16		16.20	16

その他のシリンダについてはお問い合わせください。

## 出力モード設定 (SET3)

各チャンネルごとに出力モードの設定を行なってください。

手順	ボタン操作	操作後の表示	備考
1		SEF3	各OUTの出力モードを設定します。
2	<input type="checkbox"/>	[CH1]	各OUTのチャンネルを選択します。
3	<input type="triangle-up"/> <input type="triangle-down"/>	[CH1]~[CH4]	CH1:OUT1 CH2:OUT2 CH3:OUT3 CH4:OUT4
4	<input type="checkbox"/>	[O4]	出力モードを選択します。
5	<input type="triangle-up"/> <input type="triangle-down"/>	OFF ~ HFS	OFF :出力OFF [O4] :ウィンドコンパレートモード HFS :ヒステリシスモード(注)
6	<input type="checkbox"/>	[CH ※]	設定したチャンネル番号表示 (1秒間) 設定したチャンネルモード表示 (1秒間)
7		oF	1秒後検出モードに戻ります。

注:有効測定範囲内(作動範囲内)で有効です。

## スイッチ出力反転設定 (SET4)

各チャンネルごとにスイッチ出力を反転することができます。

手順	ボタン操作	操作後の表示	備考
1		SEF4	各OUTの接点方式を設定します。
2	<input type="checkbox"/>	[CH1]	各OUTのチャンネルを選択します。
3	<input type="triangle-up"/> <input type="triangle-down"/>	[CH1]~[CH4]	CH1:OUT1 CH2:OUT2 CH3:OUT3 CH4:OUT4
4	<input type="checkbox"/>	S-O	接点方式を選択します。
5	<input type="triangle-up"/> <input type="triangle-down"/>	S-O ~ S-1	S-O :非反転(A接点) S-1 :反転(B接点)
6	<input type="checkbox"/>	[CH ※]	設定したチャンネル番号表示 (1秒間) 設定したチャンネルモード表示 (1秒間)
7		oF	1秒後検出モードに戻ります。

## LED表示範囲設定 (SET5)

センサヘッドLED表示位置の変更を行なうことができます。

手順	ボタン操作	操作後の表示	備考
1		SEF5	
2	<input type="checkbox"/>	Lo	表示下限値の設定をします。
3	<input type="checkbox"/>	(初期値:40)	
4	<input type="triangle-up"/> <input type="triangle-down"/>		数値を変更。
5	<input type="checkbox"/>	Hi	表示上限値の設定をします。
6	<input type="checkbox"/>	(初期値:60)	
7	<input type="triangle-up"/> <input type="triangle-down"/>		数値を変更。
8	<input type="checkbox"/>	oF	1秒後検出モードに戻ります。

## スケーリング設定 (SET6)

2点間の位置を設定することで、スケーリング機能が行なえます。

手順	ボタン操作	操作後の表示	備考
1		SEF6	
2	<input type="checkbox"/>	OFF	下限値位置にシリンダを移動
3	<input type="checkbox"/>	(初期値:0)	スケーリング下限値の設定をします。
4	<input type="triangle-up"/> <input type="triangle-down"/>		数値を変更。
5	<input type="checkbox"/>	FS	上限値位置にシリンダを移動
6	<input type="checkbox"/>	(初期値:100)	スケーリング上限値の設定をします。
7	<input type="triangle-up"/> <input type="triangle-down"/>		数値を変更。
8	<input type="checkbox"/>	oF	1秒後検出モードに戻ります。

入力条件

0 < OFS < FS

0FS < FS < 1000

OFS位置とFS位置の電圧差は1V以上必要です。

条件を満たさない場合、E-1表示され、設定無効となります。

注1:一度設定した後には元の設定にする場合は、初期化が必要です。  
2:スケーリング設定後のしきい値は全て、上限値(L2)=FS 下限値(L1)=OFSとなります。必要に応じて、しきい値を再設定してください。  
3:スケーリング設定後のしきい値の設定範囲はOFS~FS値です。

## 設定要領 (ZL1: リニア磁気センサコントローラ)

### バックライト表示設定 (SET7)

バックライト色の設定を行なうことができます。

手順	ボタン操作	操作後の表示	備考
1		SEF7	
2	<input type="checkbox"/>	bl-1	バックライト設定
3	<input type="triangle-up"/> <input type="triangle-down"/>	bl-0 ~ bl-4	
4	<input type="checkbox"/>	off	1秒後検出モードに戻ります。

#### [バックライト色の設定]

bl-0 バックライトOFF  
 bl-1 スイッチ出力OFF時 緑 スイッチ出力ON時 赤  
 bl-2 スイッチ出力OFF時 赤 スイッチ出力ON時 緑  
 bl-3 常時緑  
 bl-4 常時赤  
 ・スイッチ出力との連動はスイッチ出力1chと連動されます。

### LCD表示周期設定 (SET8)

LCDの表示周期設定を行なうことができます。

手順	ボタン操作	操作後の表示	備考
1		SEF8	
2	<input type="checkbox"/>	df-1	サンプリング周期設定
3	<input type="triangle-up"/> <input type="triangle-down"/>	df-1 ~ df-3	
4	<input type="checkbox"/>	off	1秒後検出モードに戻ります。

#### [LCD表示周期の設定]

df-1 250ms  
 df-2 500ms  
 df-3 1000ms

### スイッチ出力応答時間設定 (SET9)

スイッチ出力の応答時間を設定することができます。

手順	ボタン操作	操作後の表示	備考
1		SEF9	
2	<input type="checkbox"/>	sd-1	出力ディレー設定
3	<input type="triangle-up"/> <input type="triangle-down"/>	sd-1 ~ sd-4	
4	<input type="checkbox"/>	off	1秒後検出モードに戻ります。

#### [スイッチ出力応答時間の設定]

sd-1 5ms Max  
 sd-2 ≒20ms  
 sd-3 ≒100ms  
 sd-4 ≒1000ms

### 初期化 1

初期値に戻すことができます。

手順	ボタン操作	操作後の表示	備考
1	<input type="checkbox"/>	SEF A	初期化を行ないます。
2	<input type="triangle-up"/> <input type="triangle-down"/> <input type="checkbox"/>		3つ同時押し。 <input type="checkbox"/> を押しながら <input type="triangle-up"/> → <input type="triangle-down"/> の順番押しで可。

注:本操作後は、全てのデータが初期化されます。  
 設定変更した内容は、事前に書きとめておいてください。

### 初期化 2 (表示、出力確認)

初期値に戻すことができます。同時に表示、および出力の状態を確認できます。

手順	ボタン操作	操作後の表示	備考
1		SEF b	初期化を行ないます。(表示確認)
2	<input type="triangle-up"/> <input type="triangle-down"/> <input type="checkbox"/>		3つ同時押し。 <input type="checkbox"/> を押しながら <input type="triangle-up"/> → <input type="triangle-down"/> の順番押しで可。

注:本モード設定時には、全スイッチ出力が一瞬ONします。  
 また、本操作後は全てのデータが初期化されます。設定変更した内容は、事前に書きとめておいてください。

### アナログ出力最大出力電圧調整 (SETC)

アナログ出力の最大出力電圧調整を行なうことができます。

手順	ボタン操作	操作後の表示	備考
1		SEFC	アナログ出力の最大出力電圧調整を行ないます。
2	<input type="checkbox"/>	SPR n	
3	<input type="checkbox"/>	4095	アナログ出力より電圧出力。
4	<input type="triangle-up"/> <input type="triangle-down"/>	数値変更	アナログ出力電圧をマルチメータなどで確認し、最大出力電圧を調整してください。
5	<input type="checkbox"/>	off	1秒後検出モードに戻ります。

### エラー表示

表示	エラー内容	エラー解除
off	選択されたチャンネルのセンサヘッドが未接続または、断線している。	断線時は電源を切り、センサヘッドを交換してください。
E-1	スケーリング設定時に設定無効になった場合。	スケーリング条件を満たすよう再設定してください。
E-2	センサ入力に過電圧が印加されている。	エラー内容を修正後、モードキーを1秒以上長押ししてください。
E-3 (nは該当チャンネル)	スイッチ出力に過電流が流れている。	

# 設定要領 (ZL2：リニア磁気センサコントローラ ロングタイプ)

## 6 設定

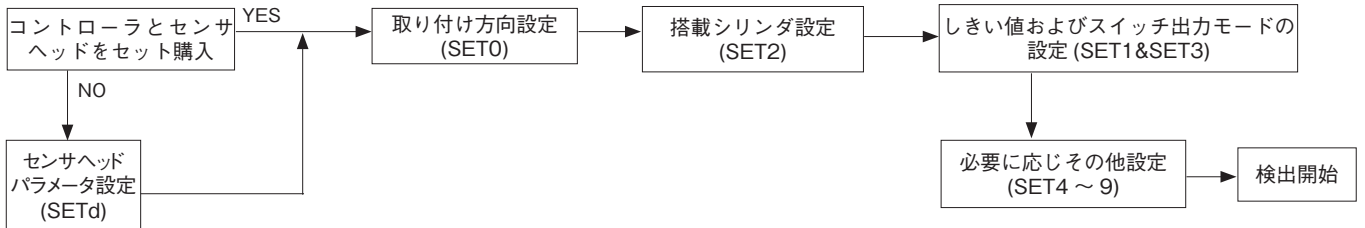
### ⚠ 注意

1. センサヘッド、電源・SWケーブルに誤配線がありますとコントローラ、センサヘッド共に破壊されますので電源投入前に必ずご確認ください。
2. 設定しました条件はフラッシュメモリに書き込まれ記憶保持されます。フラッシュメモリには寿命があり、書き込み保証回数は1万回までです。ご注意ください。

### ■設定準備

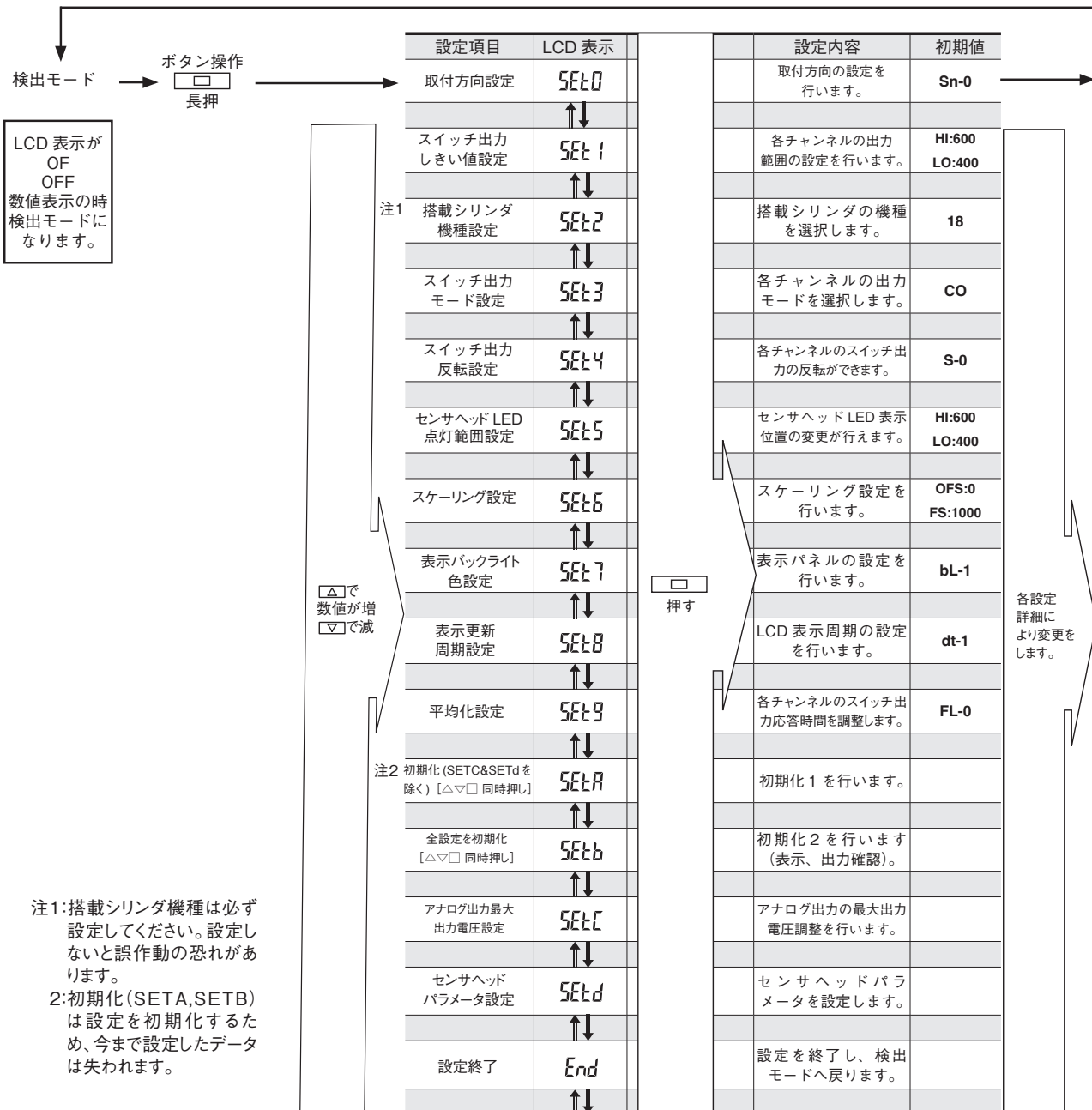
・コントローラにセンサヘッドと電源・SWケーブルを接続してください。(⑩ページ「センサヘッドおよび電源・SWケーブルの取付け、取外し」を参照してください。)

### ■設定手順



### 全体の流れ

最初に搭載シリンダ機種 (SET2) を行なってから、その他の設定を行ってください(設定方法は下記参照)。下記操作によって設定を変更できます。

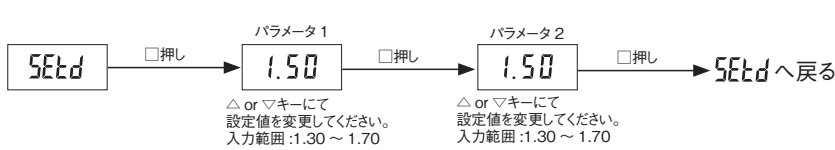


# 設定要領 (ZL2：リニア磁気センサコントローラ ロングタイプ)

## センサヘッドパラメータ設定 (SETd)

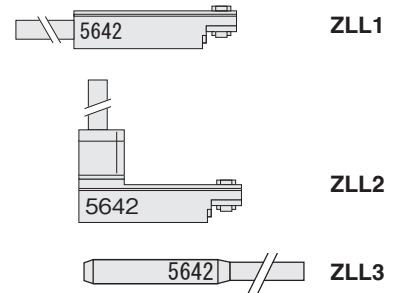
センサヘッドのパラメータを設定します。

本設定は、コントローラとセンサヘッドをセット形式で購入（形式：ZL2-ZLL□-□LK）された場合は設定済みのため必要ありません。



センサヘッドに捺印のパラメータコードを参照して下記に従って入力してください。  
パラメータコードは形式表示面を上にしてセンサヘッドの図の位置に捺印されています。  
(E ※※※ 捺印の対面になります。)

例) パラメータコード「5642」の場合  
パラメータ 1：1.56  
パラメータ 2：1.42



## 取付方向設定 (SET0)

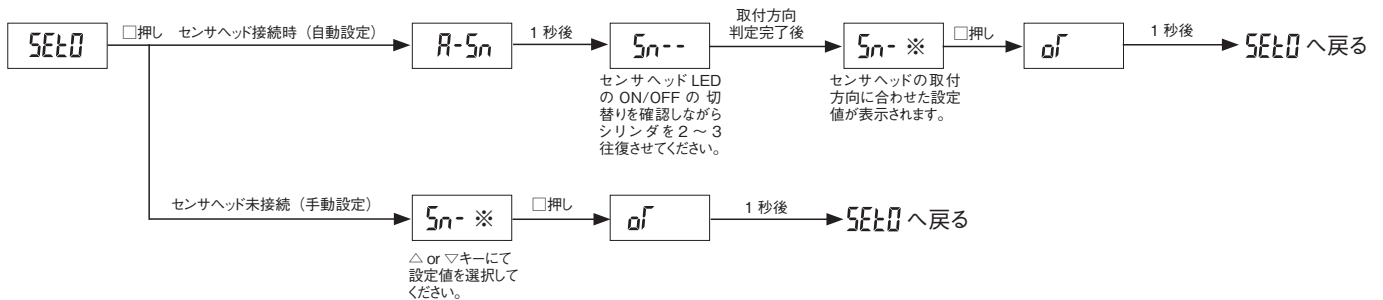
センサヘッドの取付方向に関する設定を行います。シリンダへの取付後必ず実施してください。

本操作を行わずに使用された場合、正しく検出および出力が行えません。

出荷時設定：5n-0

設定内容：5n-0 or 5n-1

センサヘッドの接続 / 未接続により動作が異なります。



注1) 自動判定にて設定値の判定完了前に□キーを押した場合そのまま「SET0」へ戻ります。

## スイッチ出力しきい値設定 (SET1)

各チャンネルのスイッチ出力しきい値設定をします。

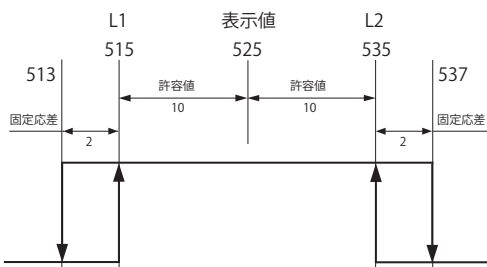
	出荷時設定	入力範囲	ウィンドコンパレータモード	ヒステリシスモード
しきい値 (L2)	600	0 ~ 1000	上側しきい値	ON 点
しきい値 (L1)	400	0 ~ 1000	下側しきい値	OFF 点

注1) 入力条件 L2 > L1+1

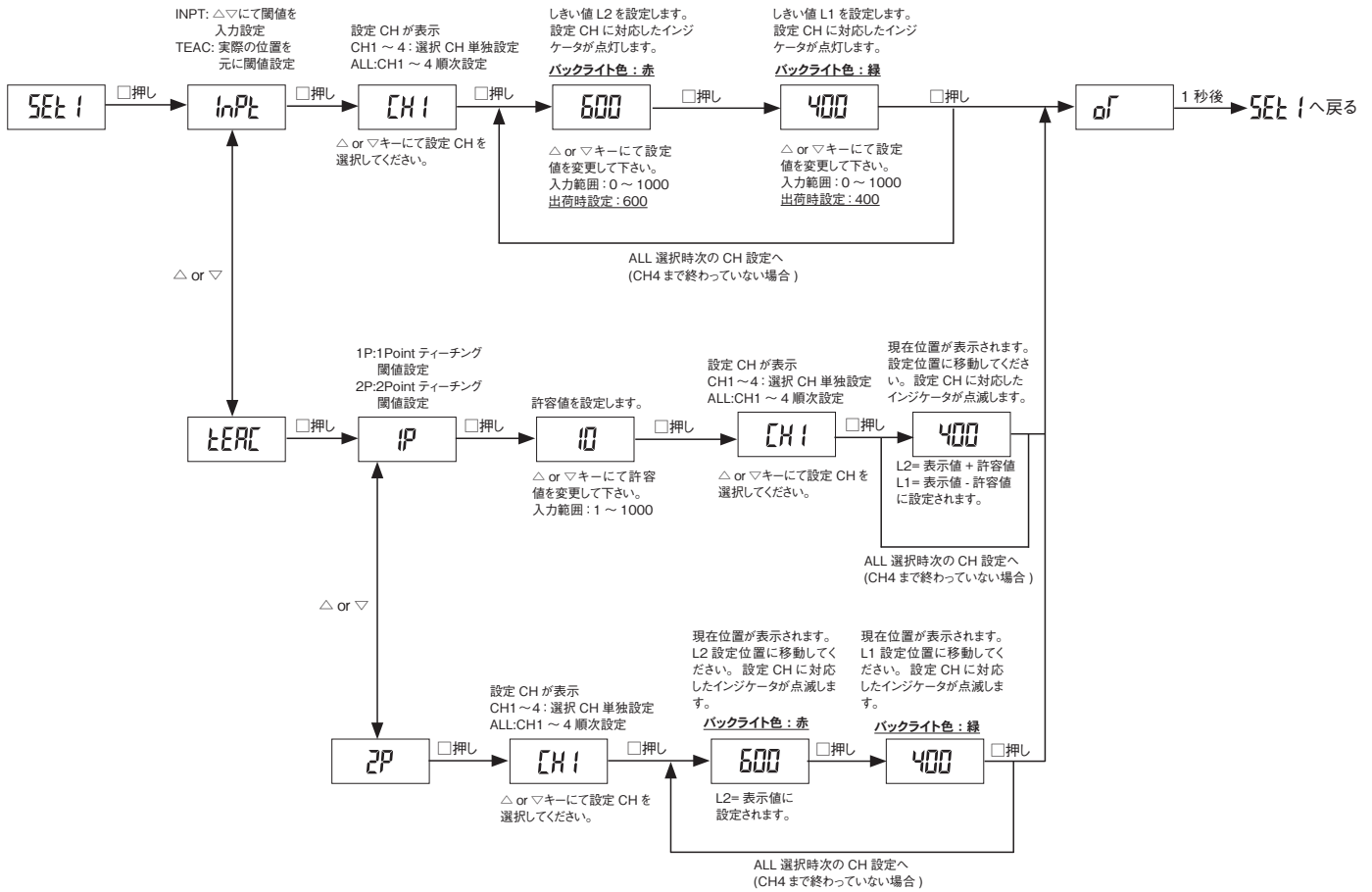
〈TEACH 設定について〉

実際にシリンダ（ハンド）を動かしながら表示値を元にしきい値に設定します。  
表示値を元にしきい値設定を行うため、センサヘッド接続状態で行ってください。  
(未接続状態 TEACH 設定へ入った場合 E-1 が表示されます。)  
しきい値の保存先と同じ領域となります。設定された値の確認には SET1 を使用してください。

許容値 = 10、表示値 525 で設定した場合の出力動作（ウィンドコンパレータモード時）



# 設定要領 (ZL2：リニア磁気センサコントローラ ロングタイプ)

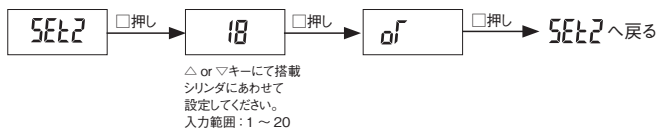


## 搭載シリンダ機種設定 (SET2)

センサヘッドを搭載するシリンダ機種の設定をします。

出荷時設定: 18

設定内容 : 1～20

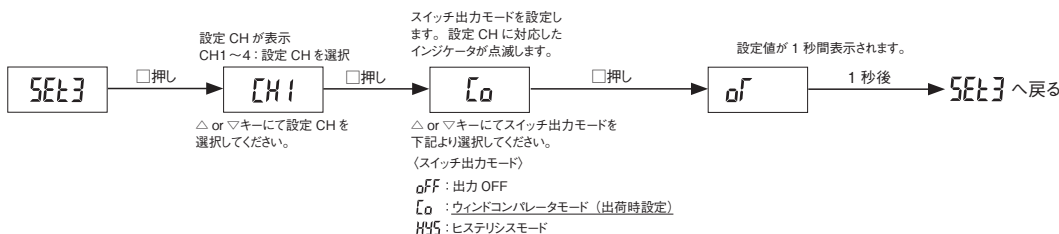


設定値	対象シリンダ形式
8	NHBDL:25
16	NHB □ PG:40,50
17	AFDPPG(L):14,18
18	NHB □ PG:8,10,16,20,25,30
	NHBDL:12,16,20
	AFDPPG(L):6,8,12,25
	NHB □ PGL, NHB □ P(A), NHB □ S
	NHE1D, NHC1D, NHL1D
	BDAS, NDAS, PBDAS
	CDAS, SGDA, MGA, MGT, TBDA, ARS,

※その他シリンダについてはお問合わせください。

## スイッチ出力モード設定 (SET3)

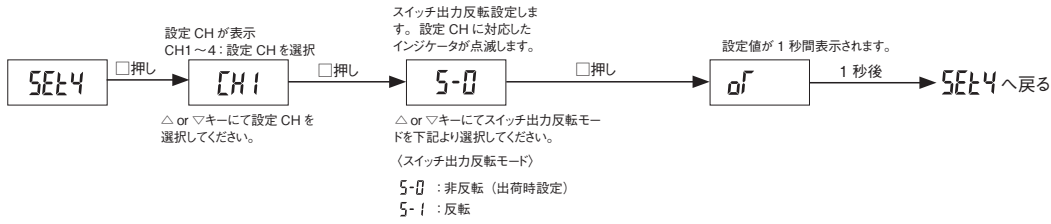
各チャンネルのスイッチ出力モードの設定をします。



# 設定要領 (ZL2: リニア磁気センサコントローラ ロングタイプ)

## スイッチ出力反転設定 (SET4)

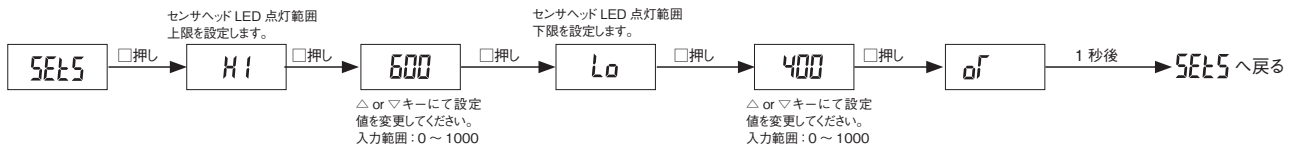
各チャンネルのスイッチ出力反転設定をします。



## センサヘッド LED 点灯設定 (SET5)

センサヘッド LED の点灯範囲の設定を行います。

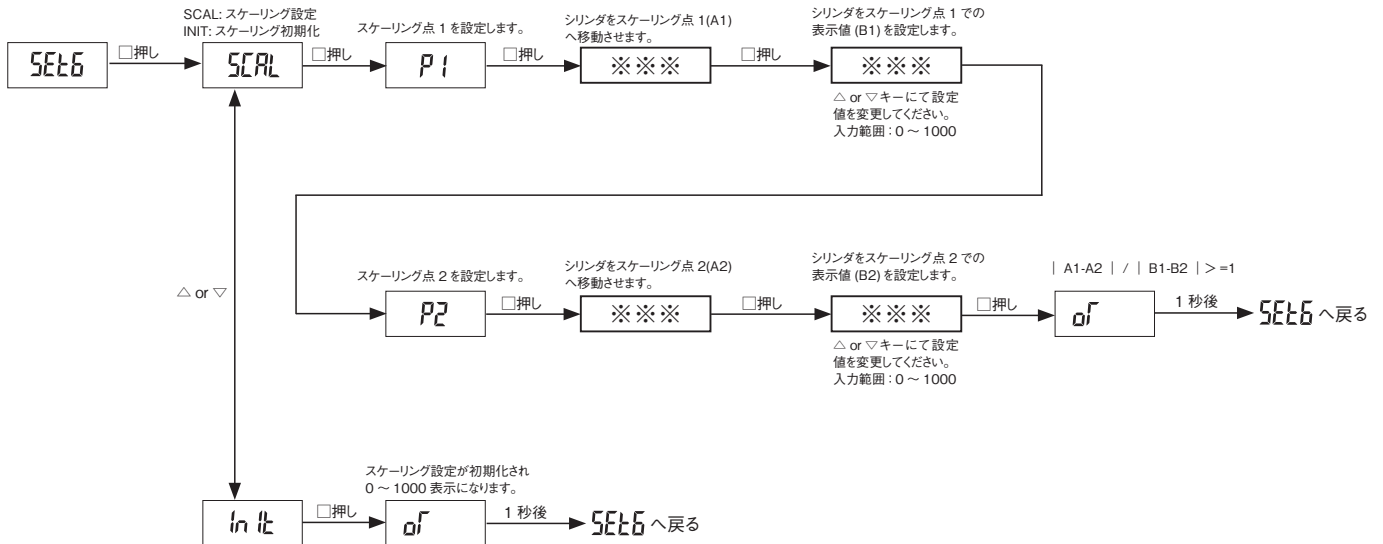
出荷時は有効測定範囲にて点灯するようになっています。



## スケールリング設定 (SET6)

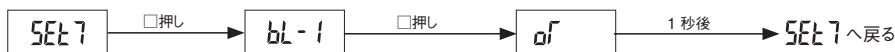
表示のスケールリングを設定行います。

アナログ出力 (1-5V) についてはスケールリング後も変更ありません。



## 表示バックライト色設定 (SET7)

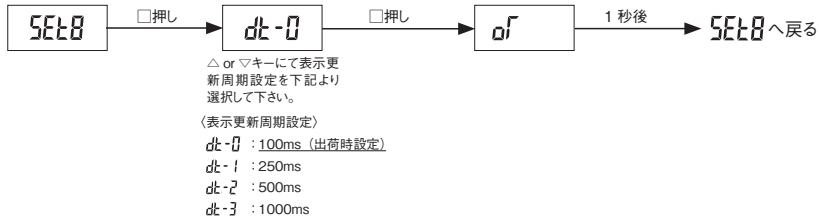
表示バックライトの色設定を行います。



## 設定要領 (ZL2：リニア磁気センサコントローラ ロングタイプ)

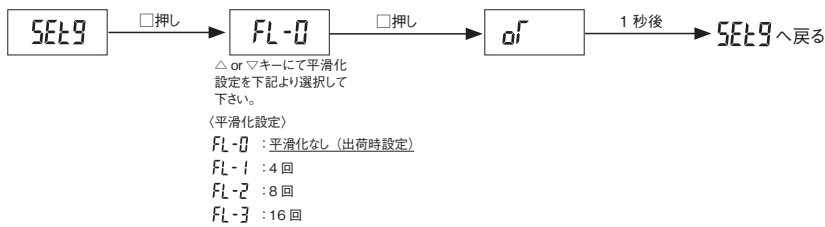
### 表示更新周期設定 (SET8)

表示更新周期の設定を行います。



### 平均化設定 (SET9)

平均化の設定を行います。



※ SETA ~ SETC については通常操作いただく必要ありません。

### エラー表示

表示	エラー内容	エラー解除
off	選択されたチャンネルのセンサヘッドが未接続または、断線している。	断線時は電源を切り、センサヘッドを交換してください。
E-1	スケーリング設定時に設定無効になった場合。	スケーリング条件を満たすよう再設定してください。
E-2	センサ入力に過電圧が印加されている。	エラー内容を修正後、モードキーを1秒以上長押ししてください。
E-3 <sub>n</sub> (nは該当チャンネル)	スイッチ出力に過電流が流れている。	



# 株式会社コガネイ

本社 184-8533 東京都小金井市緑町 3-11-28

営業本部  技術サービスセンター

108-0074 東京都港区高輪2-19-17 PMO高輪ゲートウェイ3階

- 仙台営業所 984-0015 宮城県仙台市若林区卸町1-6-15 卸町セントラルビル4F  
TEL (022) 232-0441 FAX (022) 232-0062
  - 山形営業所 990-0828 山形県山形市双葉町2-4-38 双葉中央ビル2F  
TEL (023) 643-1751 FAX (023) 643-1752
  - 宇都宮出張所 321-0953 栃木県宇都宮市東宿郷4-4-1 藤田ビル203号  
TEL (028) 680-4720 FAX (028) 680-4730
  - 群馬出張所 372-0812 群馬県伊勢崎市連取町3082-1 シルクタウンE号室  
TEL (0270) 40-7651 FAX (0270) 40-6733
  - 茨城出張所 300-1207 茨城県牛久市ひたち野東1-29-2 プログレス番館102  
TEL (029) 830-7076 FAX (029) 830-7077
  - 千葉出張所 273-0031 千葉県船橋市西船4-19-3 西船成島ビル7階D室  
TEL (047) 431-3161 FAX (047) 431-3163
  - 東京営業所 108-0074 東京都港区高輪2-19-17 PMO高輪ゲートウェイ3階  
TEL (03) 6436-5481 FAX (03) 5424-2530
  - 西東京営業所 184-8533 東京都小金井市緑町3-11-28  
TEL (042) 383-7122 FAX (042) 383-7133
  - 北関東営業所 331-0812 埼玉県さいたま市北区宮原町3-527-1 第二シマ企画ビル5F  
TEL (048) 662-6951 FAX (048) 662-7606
  - 南関東営業所 243-0014 神奈川県厚木市旭町1-8-6 パストラルビル3F 302  
TEL (046) 220-1851 FAX (046) 220-1850
  - 長野営業所 399-4102 長野県駒ヶ根市飯坂2-6-1  
TEL (0265) 83-7111 FAX (0265) 82-5535
  - 上田出張所 386-0023 長野県上田市中央西2-6-7 グリーンビル2F  
TEL (0268) 23-5800 FAX (0268) 23-6520
  - 長岡出張所 940-0061 新潟県長岡市内町3-5-1 レーベン長岡205  
TEL (0258) 31-8801 FAX (0258) 31-8831
  - 金沢営業所 921-8011 石川県金沢市入江2-54 中村ビル5F  
TEL (076) 292-1193 FAX (076) 292-1195
  - 静岡営業所 422-8066 静岡県静岡市駿河区泉町2-3 アズマビル4F  
TEL (054) 286-6041 FAX (054) 286-8483
  - 浜松出張所 430-0901 静岡県浜松市中央区曳馬6-5-31 田畑ハイツルシアスⅢ1F101号  
TEL (053) 416-3535 FAX (053) 416-3537
  - 名古屋営業所 464-0858 愛知県名古屋千種区千種3-25-19 第1シロキビル5F  
TEL (052) 745-3820 FAX (052) 745-3821
  - 刈谷出張所 472-0054 愛知県知立市東上重原4-123 MTビル2F  
TEL (0566) 84-5336 FAX (0566) 85-0228
  - 京都営業所 600-8177 京都府京都市下京区烏丸通五条下ル大坂町391 第10長谷ビル7F  
TEL (075) 344-8811 FAX (075) 344-8815
  - 大阪営業所 532-0004 大阪府大阪市淀川区西宮原2-7-38 新大阪西浦ビル8F  
TEL (06) 6398-6131 FAX (06) 6398-6135
  - 神戸営業所 650-0017 兵庫県神戸市中央区楠町6-2-4 ハーバースカイビル7F  
TEL (078) 371-0511 FAX (078) 371-0510
  - 広島営業所 730-0041 広島県広島市中区小町3-19 リファレンス広島小町ビル5F  
TEL (082) 546-2351 FAX (082) 546-2352
  - 福岡営業所 812-0011 福岡県福岡市博多区博多駅前2-19-29 博多相互ビル4F  
TEL (092) 411-5526 FAX (092) 451-2895
  - 北九州出張所 802-0801 福岡県北九州市小倉南区富士見2-4-13 Fujimi Square 401  
TEL (093) 932-7771 FAX (093) 932-7772
  - 熊本営業所 862-0913 熊本県熊本市東区尾ノ上2-3-3-3  
TEL (096) 383-7171 FAX (096) 383-7172
- 駐在所  札幌  岩手  秋田  郡山  甲府  富山  
 福井  滋賀  岡山  松山  徳島  南九州
- 海外営業グループ 108-0074 東京都港区高輪2-19-17 PMO高輪ゲートウェイ3階  
TEL (03) 6721-7478 FAX (03) 5424-1021
  - KOGANEI International America, Inc. (アメリカ)
  - 上海小金井国際貿易(中国)  台湾小金井貿易(台湾)
  - KOGANEI KOREA CO.,LTD. (韓国)
  - KOGANEI (THAILAND) CO., LTD. (タイ)
  - KOGANEI AUTOMATION (MALAYSIA) SDN,BHD. (マレーシア)
  - KOGANEI ASIA PTE. LTD. (シンガポール)
- 工場  東京(小金井)  長野(駒ヶ根)  九州コガネイ(都城)  
 上海小金井電子(中国)  コガネイベトナム
- 流通センター  長野(駒ヶ根)

## お客様技術相談窓口 フリーダイヤル

### 0120-44-0944

受付時間 10:00~12:00/13:00~16:30

(土日、休日、年末年始を除く)

お気軽にお問い合わせください。

●このカタログは2025年7月現在のものです。

●記載されている仕様および外観は、改良のため予告なく変更することがあります。ご了承ください。