

MINI GUIDE SLIDERS ミニガイドスライダ INDEX

RoHS指令規制物質対応製品

特長	784
バリエーション・シリンダ径一覧表	790
取扱い要領と注意事項	792
スタンダードシリンダ・ストローク調節シリンダ・バックアップ付シリンダ	
側面取付シリンダ・エンドキープ付シリンダ	798
仕様・推力・シリンダ径とストローク	800
注文記号	801
内部構造図・各部名称と主要部材質	809
φ4.5寸法図	815
φ6寸法図	823
φ8寸法図	831
φ10寸法図	839
φ12寸法図	859
φ16寸法図	879
φ20寸法図	899
φ25寸法図	919
φ32寸法図	921
クリーンシステム対応シリンダ	924
センサスイッチ	952

ミニ
ビット
ノック
マルチ
ジグC
ジグC
ストローク
ジグC
低摩擦
ペーシック
ペン
スリム
ツイン
ポート
ダイナ
KSD
ガイドジグ
6~10
ガイドジグ
12~63
ツイン
ロッドφ6
ツイン
ロッドB
アルファ
ツイロッド
アクセス
シリンダ
スライド
ユニット
ハイ
マルチ
ミニガイド
スライダ
ロッド
スライダ
Z
スライダ
GT
ミニガイド
テーブル
ORV
ORC
φ10
ORCA
ORGA
ORK
ORC
φ63,φ80
ORW
MRW
ORB
MRV
MRC
MRG
MRB
ORS
MRS
RAP
RAT
RAF
RAN
RAG
RWT
スイング
ツイスト
エアハンド
Lハンド
フラット形
エアハンド
三爪
ハンド
メカ
ハンド
ラバー
ハンド
MJC
コンプラ
イアシス
コンプラ
θレス
SHM
マイクロ
SHM
高速
バルバック
低速
シリンダ
リニア
磁気
ストローク
センサ
センサ
スイッチ
CJ
CRE



注意

ご使用になる前に後付ページの「安全上のご注意」を必ずお読みください。

ミニビット
ノック
マルチ
ジグC
ジグC ストローク
ジグC 低摩擦
ベシック
ペン
スリム
ツイン ポート
ダイナ
KSD
ガイドジグ 6~10
ガイドジグ 12~63
ツイン ロッドφ6
ツイン ロッドB
アルファ ツイロッド
アクシス シリンド
スライド ユニット
ハイ マルチ ミニガイド スライダ
ロッド スライダ
Z スライダ
GT
ミニガイド テーブル
ORV
ORC φ10
ORCA ORGA
ORK
ORC φ63,φ80
ORW MRW
ORB
MRV
MRC MRG
MRB
ORS MRS
RAP
RAT
RAF
RAN
RAG
RWT
スイング
ツイスト
エアハンド
Lハンド
フラット形 エアハンド
三爪 ハンド
メカ ハンド
ラバー ハンド
MJC
コンプラ イアンス
コンプラ θレス
SHM マイクロ
SHM
高速 バルブバック
低速 シリンド
リニア 磁気
ストローク センサ
センサ スイッチ
CJ CRE

小形高精度アクチュエータ

ミニガイドスライダ

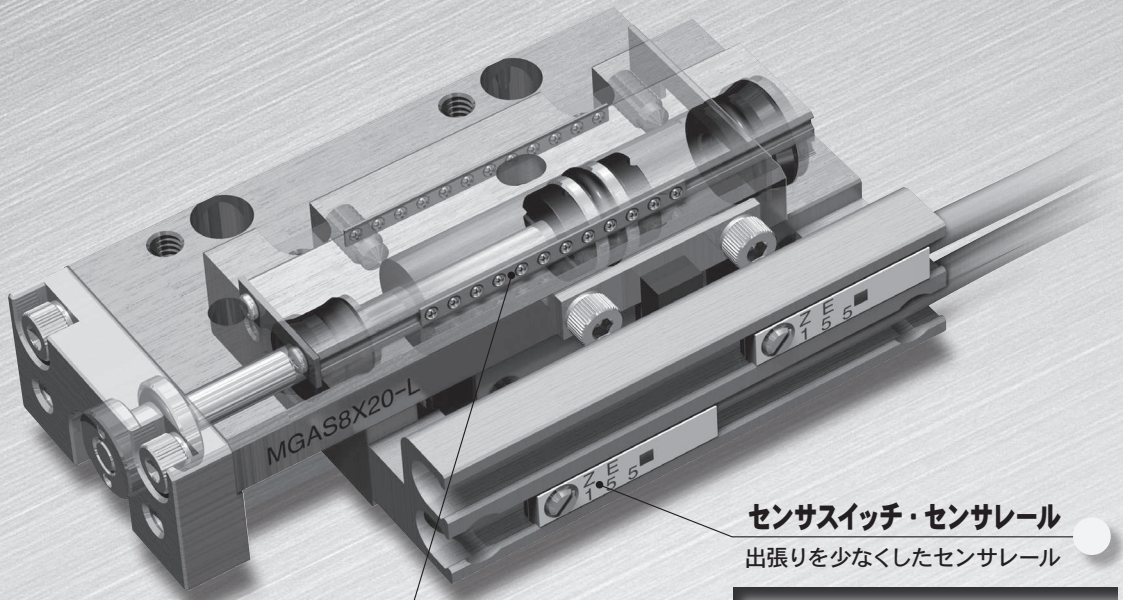
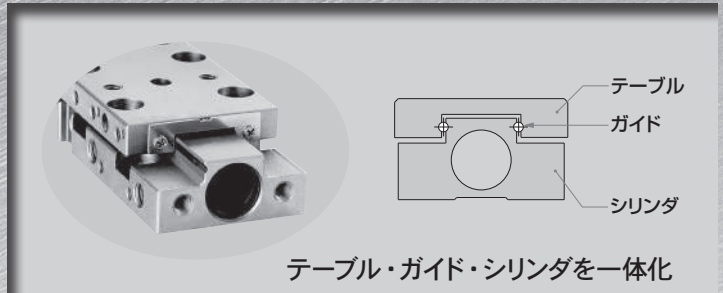
高精度な取付け

走り平行度 **0.005mm** 注

取付平行度 **0.03mm** 注

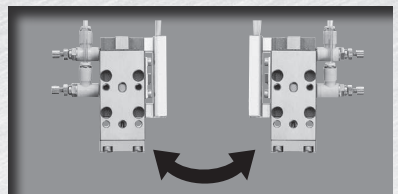
注：一部異なります。詳細は794ページをご覧ください。

コンパクト設計



センサスイッチ・センサレール

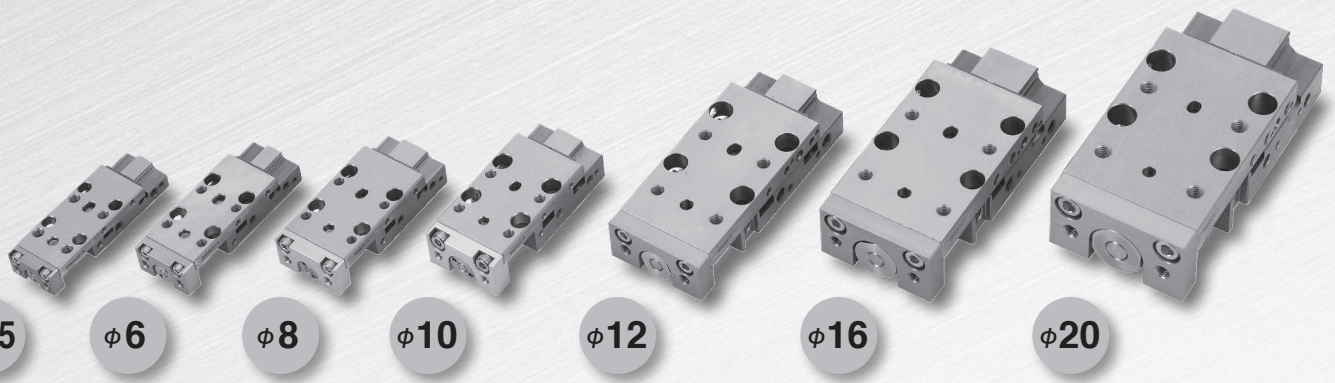
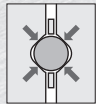
出張りを少なくしたセンサレール



購入後にセンサスイッチ、配管方向の
組み換えが可能！

4点接触式リニアガイド

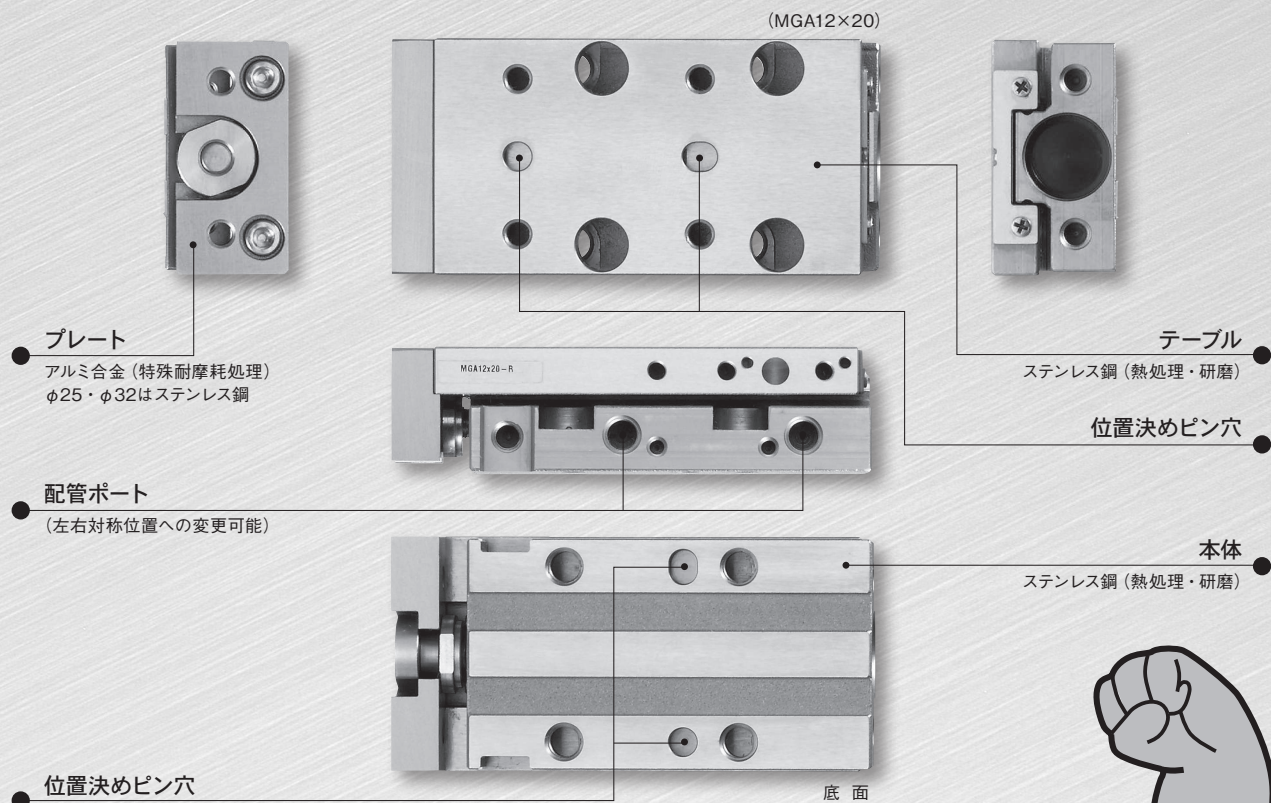
- 変動荷重・複合荷重に強い4点接触式
- 保持器入り有限軌道方式
- 予圧をかけて振れを少なくしています



シリンダ径とストローク

(mm)

シリンダ径	標準ストローク														
φ 4.5	5	10	—	—	—	—	—	—	—	—	—	—	—	—	—
φ 6	5	10	15	20	25	30	—	—	—	—	—	—	—	—	—
φ 8	5	10	15	20	25	30	—	—	—	—	—	—	—	—	—
φ 10	5	10	15	20	25	30	40	50	—	—	—	—	—	—	—
φ 12	—	10	15	20	—	30	40	50	60	70	80	—	—	—	—
φ 16	—	10	15	20	—	30	40	50	60	70	80	90	100	—	—
φ 20	—	10	15	20	—	30	40	50	60	70	80	90	100	120	125
φ 25	—	10	—	20	—	30	40	50	60	—	80	—	100	—	—
φ 32	—	10	—	20	—	30	40	50	60	—	80	—	100	—	—

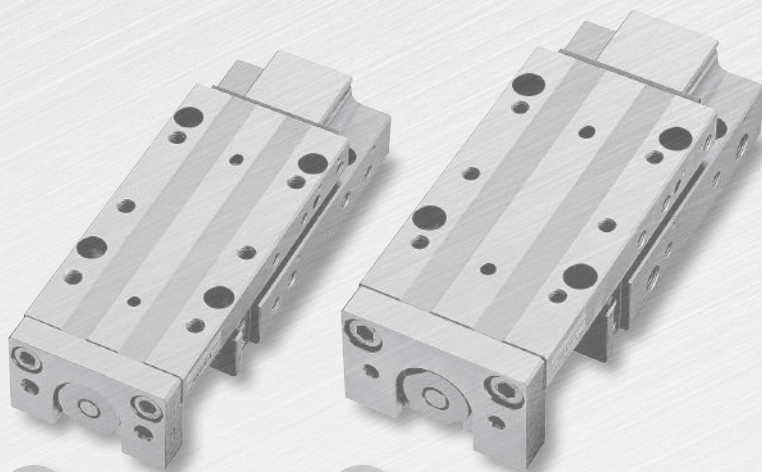


大径でも
省スペース

バリエーション φ25・φ32

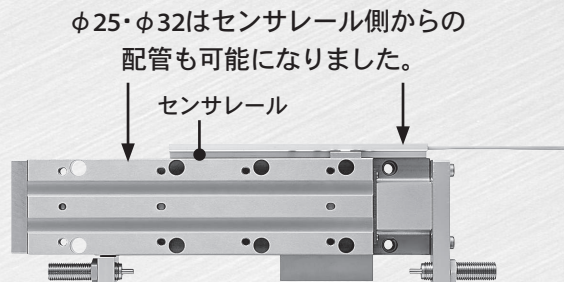
パワフル!

推力・剛性大幅UP!



φ25

φ32



写真はφ32×150ストローク、ショックアブソーバ両側端付、センサ付の場合
(MGAS32×150-R-SS2-ZE135A2)

- ミニピット
- ノック
- マルチ
- ジグC
- ジグCストローク
- ジグC低摩擦
- ペーシック
- ペン
- スリム
- ツインポート
- ダイナ
- KSD
- ガイドジグ 6~10
- ガイドジグ 12~63
- ツインロッドφ6
- ツインロッドB
- アルファツイロッド
- アクシスシリンダ
- スライドユニット
- ハイマルチ
- ミニガイドスライダ
- ロッドスライダ
- Zスライダ
- GT
- ミニガイドテーブル
- ORV
- ORC φ10
- ORCA ORGA
- ORK
- ORC φ63,φ80
- ORW MRW
- ORB
- MRV
- MRC MRG
- MRB
- ORS MRS
- RAP
- RAT
- RAF
- RAN
- RAG
- RWT
- スイング
- ツイスト
- エアハンド
- Lハンド
- フラット形エアハンド
- 三爪ハンド
- メカハンド
- ラバーハンド
- MJC
- コンプリアンス
- コンプレッス
- SHM マイクロ
- SHM
- 高速バルブ
- 低速シリンダ
- リニア磁気
- ストロークセンサ
- センサスイッチ
- CJ
- CRE

ミニビット
ノック
マルチ
ジグC
ジグCストローク
ジグC低摩擦
ベアシック
ペン
スリム
ツインポート
ダイナ
KSD
ガイドジグ6~10
ガイドジグ12~63
ツインロッドφ6
ツインロッドφ8
アルファツインロッド
アクシスシリンダ
スライドユニット
ハイマルチ
ミニガイドスライダ
ロッドスライダ
Zスライダ
GT
ミニガイドテーブル
ORV
ORCφ10
ORCA
ORGA
ORK
ORCφ63,φ80
ORW
MRW
ORB
MRV
MRC
MRG
MRB
ORS
MRS
RAP
RAT
RAF
RAN
RAG
RWT
スイング
ツイスト
エアハンド
Lハンド
フラット形エアハンド
三爪ハンド
メカハンド
ラバーハンド
MJC
コンプライアンス
コンプラθレス
SHM
マイクロ
SHM
高速バルブ
低速シリンダ
リニア磁気
ストロークセンサ
センサスイッチ
CJ
CRE

精密に長さをセンシングする ストロークセンサ

エアシリンダの停止位置を1/100mm単位で測定することができます。
カウンタと組み合わせてワークの合否判定を行ったり、
データをPLCに取り込むことにより、履歴管理が可能です。

- アクチュエータと精密測定機能を一体化
- 測定用センサヘッドは小形、省スペース
- 分解能0.0025mm、精度±0.015mm(10mm測定時)
- 専用カウンタによるシリンダ速度計測が可能



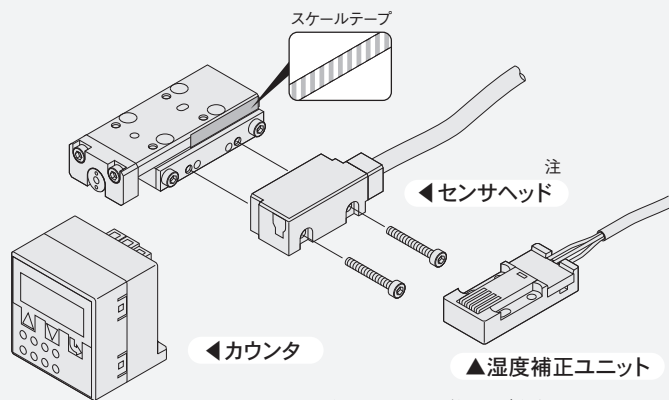
ミニガイドスライダ

バリエーション

- スタンダードシリンダ
- クリーンシステム対応シリンダ
- バッファ付シリンダ
- ストローク調節シリンダ
- エンドキープ付シリンダ
- 側面取付シリンダ
- ショックアブソーバ付シリンダ

ストロークセンサとは？

アクチュエータテーブルに貼られたスケールテープを光学検出用センサで「A相B相位相差出力」と「4通倍機能」を用いて測定し、その結果をカウンタへ0.01mm単位で表示し4点の出力が可能です。
湿度補正ユニットを用いて測定環境の湿度変化を自動補正することができます。

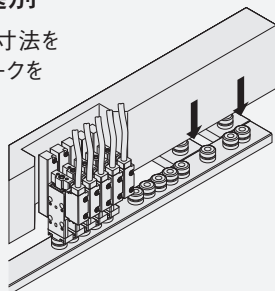


注：センサヘッド単品のご注文はできません。

使用例

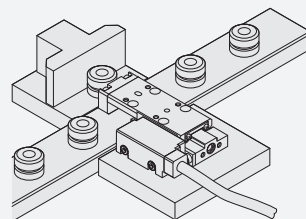
●狭所でのワーク選別

狭所で5個のワークの寸法を同時計測し、NGのワークを選別します。



●寸法差の大きいワークを測定

寸法差のあるワーク(例：10mm~80mm)を計測し、NGのワークを選別します。



●上記使用例の他、圧入確認、部品検査など精密測定を必要とするラインに最適です。

ストロークセンサの詳細は1797ページをご覧ください。

センシング範囲においてアクチュエータの位置を数値化します。

リニア磁気センサコントローラ ロングタイプ

- アナログ出力 (DC1~5V) 標準装備し、制御機器から検出位置の監視が可能です。
- 4点のスイッチ出力で測定範囲内の位置検出が可能です。
- センサヘッドはZEタイプ・□4タイプセンサと同形状のため、当社の幅広いアクチュエータに対応可能です。

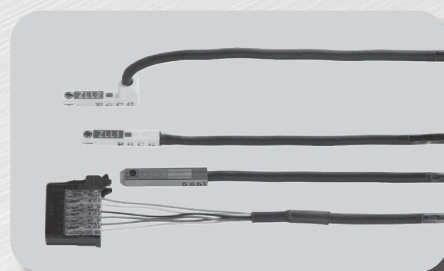


4桁LED表示
表示色は緑または赤に
変更できます。

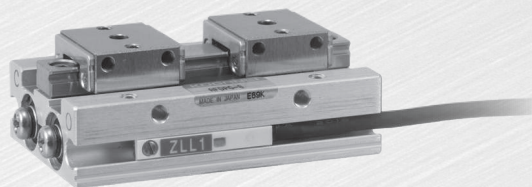
スイッチ出力表示
表示色は赤のみです。



リニア磁気センサコントローラ ロングタイプ
ZL2□-□



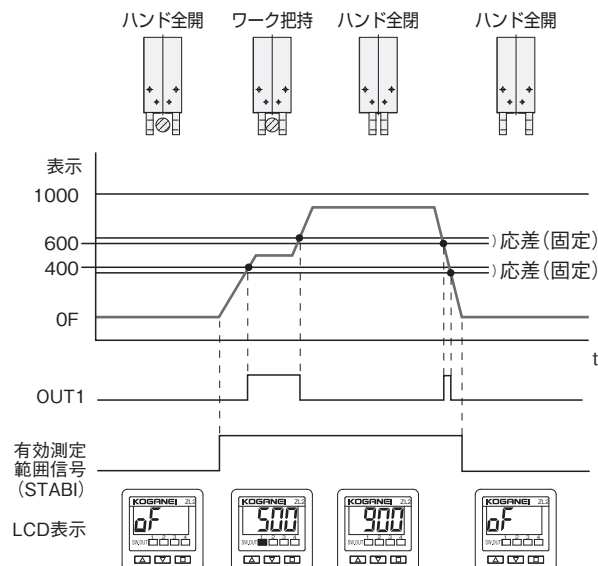
センサヘッド
ZLL□-□



出力モード

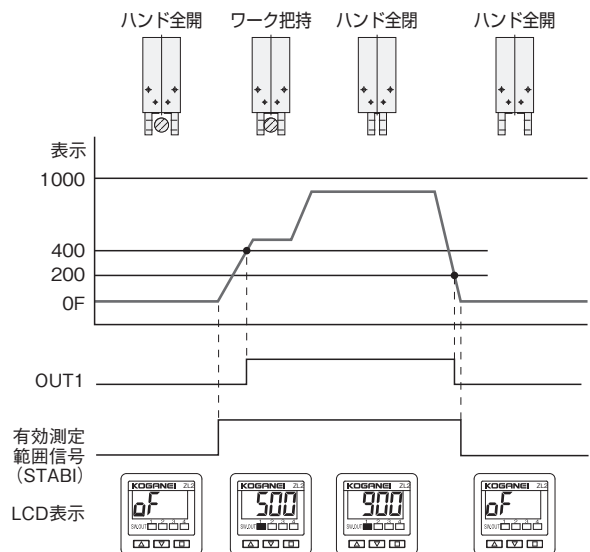
■ウィンドコンパレータモード

有効測定範囲内(センサヘッドのON範囲)に各出力のON範囲を設定できます。
応差は固定(2digit)
コントローラ設定およびセンサヘッド設置位置を下記のようにした場合。
OUT1 しきい値設定 上限600 下限400
ハンド全開時表示900



■ヒステリシスモード

有効測定範囲内(センサヘッドのON範囲)に各出力のON位置、OFF位置を設定できます。
コントローラ設定およびセンサヘッド設置位置を下記のようにした場合。
OUT1 しきい値設定 上限400 下限200
ハンド全開時表示900



注: 有効測定範囲信号がOFFの場合(測定範囲外)はOUTもOFFします。

リニア磁気センサコントローラロングタイプの詳細は1783ページをご覧ください。
(リニア磁気センサコントローラZL1、ZL1対応センサヘッドの詳細はコガネイホームページをご覧ください。)

ミニビット
ノック
マルチ
ジグC
ジグCストローク
ジグC低摩擦
ペーシック
ペン
スリム
ツインポート
ダイナ
KSD
ガイドジグ6~10
ガイドジグ12~63
ツインロッドφ6
ツインロッドB
アルファツイロッド
アクシスシリンダ
スライドユニット
ハイマルチ
ミニガイドスライド
ロッドスライド
Zスライド
GT
ミニガイドテーブル
ORV
ORCφ10
ORCA
ORGA
ORK
ORCφ63,φ80
ORW
MRW
ORB
MRV
MRC
MRG
MRB
ORS
MRS
RAP
RAT
RAF
RAN
RAG
RWT
スイング
ツイスト
エアハンド
Lハンド
フラット形エアハンド
三爪ハンド
メカハンド
ラバーハンド
MJC
コンプラ
イアンス
コンプラθレス
SHM
マイクロ
SHM
高速
バルブパック
低速
シリンダ
リニア磁気
ストロークセンサ
センサスイッチ
CJ
CRE

ミニ
ビット
ノック
マルチ
ジグ C
ジグ C
ストローク
ジグ C
低摩擦
ベシック
ペン
スリム
ツイン
ポート
ダイナ
KSD
ガイドジグ
6~10
ガイドジグ
12~63
ツイン
ロッドφ6
ツイン
ロッド B
アルファ
ワイロッド
アクシス
シリンダ
スライド
ユニット
ハイ
マルチ
ミニガイド
スライダ
ロッド
スライダ
Z
スライダ
GT
ミニガイド
テーブル
ORV
ORC
φ10
ORCA
ORGA
ORK
ORC
φ63, φ80
ORW
MRW
ORB
MRV
MRC
MRG
MRB
ORS
MRS
RAP
RAT
RAF
RAN
RAG
RWT
スイング
ツイスト
エアハンド
Lハンド
フラット形
エアハンド
三爪
ハンド
メカ
ハンド
ラバー
ハンド
MJC
コンプラ
イアンス
コンプラ
θレス
SHM
マイクロ
SHM
高速
バルブ
低速
シリンダ
リニア
磁気
ストローク
センサ
センサ
スイッチ
CJ
CRE

注意 ご使用になる前に後付ページの「安全上のご注意」を必ずお読みください。

バリエーション

- シリンダ径9種類 (φ4.5、φ6、φ8、φ10、φ12、φ16、φ20、φ25、φ32)
- 全14バリエーション (詳細は、790・791ページをご覧ください。)
- 全種類左右対称形を選択できます。

ページは仕様の掲載ページです。

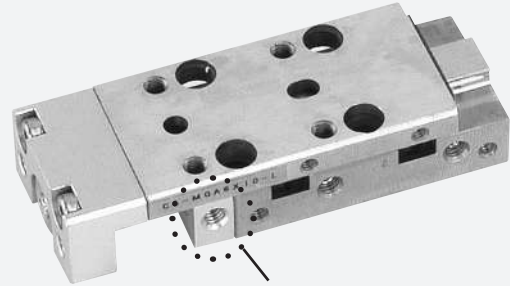
●スタンダードシリンダ (MGA)

798ページ



●クリーンシステム対応シリンダ (CS-MGA)

924ページ



吸引用ポート

- クリーンシステム対応シリンダは、0.1μmパーティクル換算でφ4.5~φ10はクラス5*の実力。(φ12~φ20はクラス6*となります)

注：当社基準につきましては949ページをご覧ください。

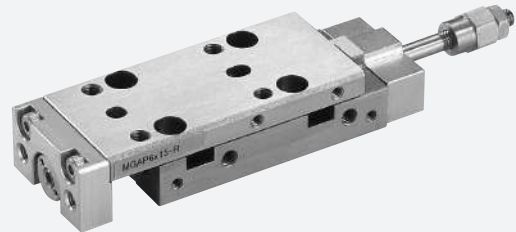
●バッファ付シリンダ (MGAG)

800ページ



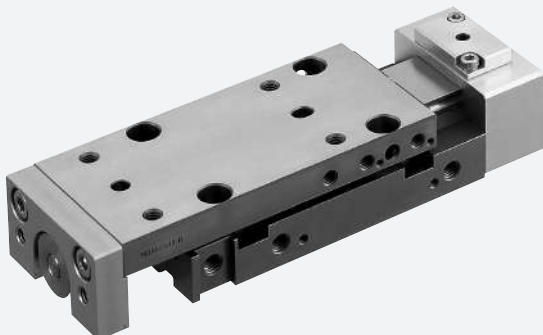
●出側ストローク調節シリンダ (MGAP)

798、799ページ



●エンドキープ付シリンダ (MGAK)

800ページ



●出側・入側ストローク調節シリンダ (MGAE)

798、799ページ

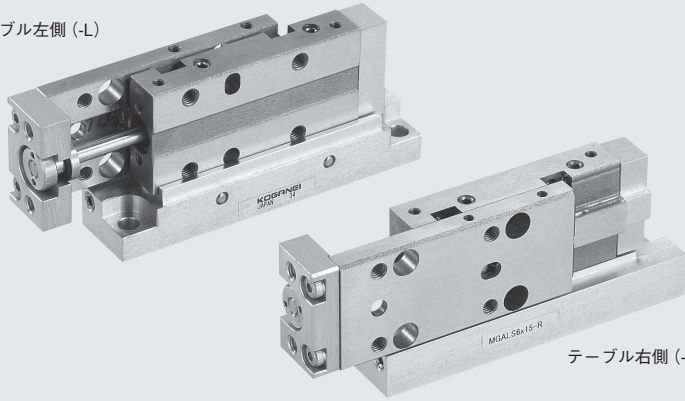


- ストローク調節は用途に合わせて2タイプの中から選べます。シリンダ中心に配置した焼入れメタルストップにより高精度な繰返し位置精度が得られます。

●側面取付シリンダ (MGAL)

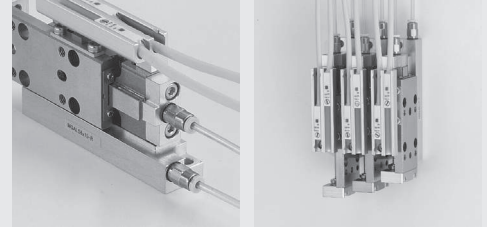
799ページ

テーブル左側 (-L)



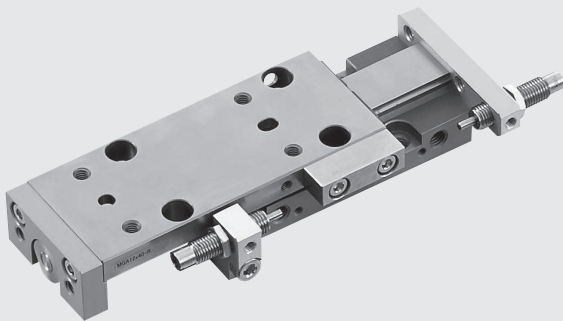
テーブル右側 (-R)

■短ピッチ取付に最適な側面取付シリンダ。用途に合わせてテーブル右側、左側が選べます。



配線、配管を一定方向に集中

●ショックアブソーバ付シリンダ (ショックアブソーバ付・メタルストップ付・ラバーストップ付)



φ10、φ12、φ16、φ20、φ25、φ32に対応します。

注：φ10にラバーストップ付はありません。



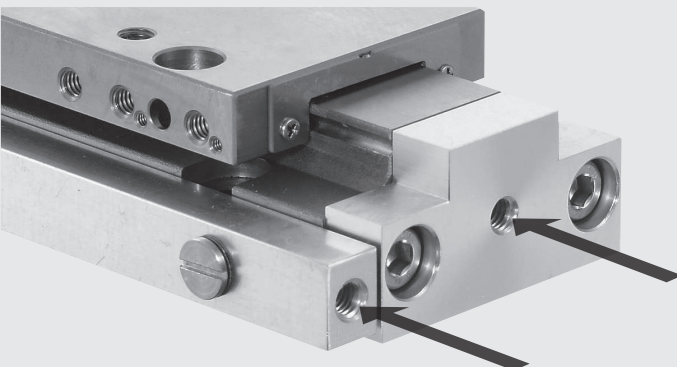
ショックアブソーバ

メタルストップ

ラバーストップ

●後方配管仕様 (MGAH)

799ページ



専用本体と配管ブロックにより配管を後方の一定方向に出すことができます。クリーン仕様にも対応。

対応シリンダ径は




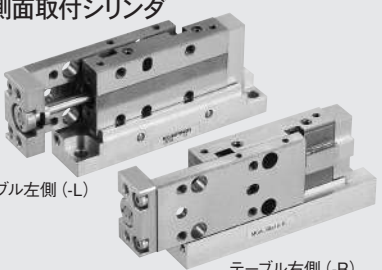



φ4.5、φ6、φ8、φ10、φ12、φ16、φ20


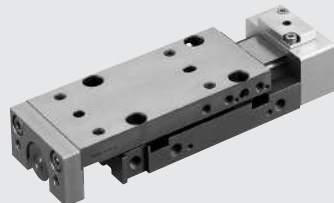
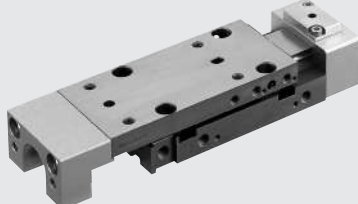


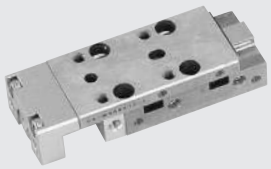

ミニ
ビット
ノック
マルチ
ジグC
ジグC
ストローク
ジグC
低摩擦
ペーシック
ペン
スリム
ツイン
ポート
ダイナ
KSD
ガイドジグ
6~10
ガイドジグ
12~63
ツイン
ロッドφ6
ツイン
ロッドB
アルファ
ツイロッド
アクセス
シリンダ
スライド
ユニット
ハイ
マルチ
ミニガイド
スライダ
ロッド
スライダ
Z
スライダ
GT
ミニガイド
テーブル
ORV
ORC
φ10
ORCA
ORGA
ORK
ORC
φ63,φ80
ORW
MRW
ORB
MRV
MRC
MRG
MRB
ORS
MRS
RAP
RAT
RAF
RAN
RAG
RWT
スイング
ツイスト
エアハンド
Lハンド
フラット形
エアハンド
三爪
ハンド
メカ
ハンド
ラバー
ハンド
MJC
コンプラ
イアンス
コンプラ
θレス
SHM
マイクロ
SHM
SHM
高速
バルブパック
低速
シリンダ
リニア
磁気
ストローク
センサ
センサ
スイッチ
CJ
CRE

ミニ
ビット
ノック
マルチ
ジグC
ジグC
ストローク
ジグC
低摩擦
ベアリング
ペン
スリム
ツイン
ポート
ダイナ
KSD
ガイドジグ
6~10
ガイドジグ
12~63
ツイン
ロッドφ6
ツイン
ロッドB
アルファ
ツイロッド
アクセス
シリンダ
スライド
ユニット
ハイ
マルチ
ミニガイド
スライダ
ロッド
スライダ
Z
スライダ
GT
ミニガイド
テーブル
ORV
ORC
φ10
ORCA
ORGA
ORK
ORC
φ63,φ80
ORW
MRW
ORB
MRV
MRC
MRG
MRB
ORS
MRS
RAP
RAT
RAF
RAN
RAG
RWT
スイング
ツイスト
エアハンド
Lハンド
フラット形
エアハンド
三爪
ハンド
メカ
ハンド
ラバー
ハンド
MJC
コンプラ
イアンス
コンプラ
θレス
SHM
マイクロ
SHM
高速
バルブバック
低速
シリンダ
リニア
磁気
ストローク
センサ
センサ
スイッチ
CJ
CRE

■バリエーション、シリンダ径一覧表

ページは寸法図の掲載ページです。

バリエーション	基本形式	ショックアブソーバ	シリンダ径 φ								
			4.5	6	8	10	12	16	20	25	32
●スタンダードシリンダ 	MGA	—	815	823	831	838	858	878	899	919	921
		ショックアブソーバ付	—	—	—	839	859	879	900	920	922
		メタルストップ付	—	—	—	839	859	879	900	920	922
		ラバーストップ付	—	—	—	—	859	879	900	920	922
●出側ストローク調節シリンダ 	MGAP	—	816	824	832	840	860	880	901	—	—
		ショックアブソーバ付 (出側のみ)	—	—	—	841	861	881	902	—	—
		ラバーストップ付 (出側のみ)	—	—	—	—	861	881	902	—	—
●出側・入側ストローク調節シリンダ 	MGAE	—	816	824	832	842	862	882	903	—	—
		ショックアブソーバ付	—	—	—	843	863	883	904	—	—
		ラバーストップ付	—	—	—	—	863	883	904	—	—
●側面取付シリンダ  テーブル左側 (-L) テーブル右側 (-R)	MGAL	—	817	825	833	844	—	—	—	—	—
		—	816	824	832	846	864	884	905	—	—
●バッファ付シリンダ  ■ワーク挿入によるストローク下端での位置ずれ、および衝撃をバッファ機構が吸収します。	MGAG	—	816	824	832	846	864	884	905	—	—
		ショックアブソーバ付 (入側のみ)	—	—	—	847	865	885	906	—	—
		メタルストップ付 (入側のみ)	—	—	—	847	865	885	906	—	—
		ラバーストップ付 (入側のみ)	—	—	—	—	865	885	906	—	—
●出側ストローク調節 バッファ付シリンダ 	MGAPG	—	816	824	832	848	866	886	905	—	—
●出側・入側ストローク調節 バッファ付シリンダ 	MGAEG	—	816	824	832	850	868	888	909	—	—
		ショックアブソーバ付 (入側のみ)	—	—	—	851	869	889	910	—	—
		ラバーストップ付 (入側のみ)	—	—	—	—	869	889	910	—	—

バリエーション	基本形式	ショックアブソーバ	シリンダ径 φ								
			4.5	6	8	10	12	16	20	25	32
●側面取付バッファ付シリンダ 	MGALG	—	819	827	835	852	—	—	—	—	—
●エンドキープ付シリンダ 	MGAK	—	—	—	—	870	890	911	—	—	—
		ショックアブソーバ付 (出側のみ)	—	—	—	—	871	891	912	—	—
		メタルストップ付 (出側のみ)	—	—	—	—	871	891	912	—	—
		ラバーストップ付 (出側のみ)	—	—	—	—	871	891	912	—	—
●バッファエンドキープ付シリンダ 	MGAGK	—	—	—	—	872	892	913	—	—	
●スタンダードシリンダ 後方配管仕様 	MGAH	—	821	829	837	854	875	895	915	—	—
		ショックアブソーバ付 (出側のみ)	—	—	—	855	876	896	916	—	—
		メタルストップ付 (出側のみ)	—	—	—	855	876	896	916	—	—
		ラバーストップ付 (出側のみ)	—	—	—	—	876	896	916	—	—
●バッファ付シリンダ 後方配管仕様 	MGAGH	—	822	830	838	856	877	897	917	—	—
●クリーンシステム対応シリンダ 	CS-MGA	—	929	931	933	935	939	943	947	—	—
		ショックアブソーバ付	—	—	—	936	940	944	948	—	—
		ラバーストップ付	—	—	—	—	940	944	948	—	—
■クリーンシステム対応シリンダは、0.1μmパーティクル換算でφ4.5~φ10はクラス5*の実力。 (φ12~φ20はクラス6*となります)											
●クリーンシステム対応シリンダ 後方配管仕様 	CS-MGAH	—	930	932	934	937	941	945	949	—	—
		ショックアブソーバ付 (出側のみ)	—	—	—	938	942	946	950	—	—
		ラバーストップ付 (出側のみ)	—	—	—	—	942	946	950	—	—

注：当社基準につきましては949ページをご覧ください。

ミニ
ピット
ロック
マルチ
ジグC
ジグC
ストローク
ジグC
低摩擦
ペーシック
ペン
スリム
ツイン
ポート
ダイナ
KSD
ガイドジグ
6~10
ガイドジグ
12~63
ツイン
ロッドφ6
ツイン
ロッドB
アルファ
ツイロッド
アクセス
シリンダ
スライド
ユニット
ハイ
マルチ
ミニガイド
スライダ
ロッド
スライダ
Z
スライダ
GT
ミニガイド
テーブル
ORV
ORC
φ10
ORCA
ORGA
ORK
ORC
φ63,φ80
ORW
MRW
ORB
MRV
MRC
MRG
MRB
ORS
MRS
RAP
RAT
RAF
RAN
RAG
RWT
スイング
ツイスト
エアハンド
Lハンド
フラット形
エアハンド
三爪
ハンド
メカ
ハンド
ラバー
ハンド
MJC
コブラ
イアンス
コブラ
θレス
SHM
マイクロ
SHM
高速
バルブパック
低速
シリンダ
リニア
磁気
ストローク
センサ
センサ
スイッチ
CJ
CRE

ミニビット
ノック
マルチ
ジグC
ジグC ストローク
ジグC 低摩擦
ベリック
ペン
スリム
ツイン ポート
ダイナ
KSD
ガイドジグ 6~10
ガイドジグ 12~63
ツイン ロッドφ6
ツイン ロッドB
アルファ ツインロッド
アクセス シリンダ
スライド ユニット
ハイ マルチ ミニガイド スライダ
ロッド スライダ
Z スライダ
GT
ミニガイド テーブル
ORV
ORC φ10
ORCA ORGA
ORK
ORC φ63,φ80
ORW MRW
ORB
MRV
MRC MRG
MRB
ORS MRS
RAP
RAT
RAF
RAN
RAG
RWT
スイング
ツイスト
エアハンド
Lハンド
フラット形 エアハンド
三爪 ハンド
メカ ハンド
ラバー ハンド
MJC
コンプラ イアンス
コンプラ θレス
SHM マイクロ
SHM
高速 バルブバック
低速 シリンダ
リニア 磁気
ストローク センサ
センサ スイッチ
CJ CRE

取扱い要領と注意事項（ミニガイドスライダ）



一般注意事項

許容運動エネルギー

慣性負荷を駆動させる場合は、許容値以下の運動エネルギーでミニガイドスライダを起動させてください。負荷とテーブル速度の関係は、795ページの「負荷の許容範囲」をご覧ください。

配管

ミニガイドスライダに配管する前に、必ず配管内のフラッシング(圧縮空気の吹き流し)を十分に行なってください。配管作業中に発生した切り屑やシールテープ、錆などが混入すると、空気漏れなどの作動不良の原因となります。

空気源

1. 使用流体は空気を使用し、それ以外の流体の場合は最寄りの当社営業所へご相談ください。
2. ミニガイドスライダに使用される空気は、劣化したコンプレッサ油などを含まない清浄な空気を使用してください。ミニガイドスライダやバルブの近くにエアフィルタ(ろ過度 $40\mu\text{m}$ 以下)を取り付けて、ドレンやゴミを取り除いてください。またエアフィルタのドレン抜きは定期的に行なってください。ドレンやゴミなどがミニガイドスライダ内に入ると作動不良の原因となります。

潤滑

1. クリーンシステム対応シリンダには給油しないでください。給油しますと作動不良の原因となります。
2. スタンダードシリンダは、無給油で使用できますが、給油をする場合には、タービン油 1 種 (ISO VG32) 相当品を使用してください。スピンドル油、マシン油の使用は避けてください。
3. ガイド部は 6 ヶ月または、作動回数で 300 万回を目安にトラックレール軌道面に CGL グリース (日本トムソン (株) 製) を塗布してください。

環境

1. 水滴、油滴などがかかる場所や、粉塵が多い場所で使用する場合は、カバーなどで保護してください。
2. ミニガイドスライダは、腐食の恐れがある雰囲気で使用しないでください。このような環境での使用は、損傷、作動不良の原因となります。
3. 本体、テーブルの材質はステンレス鋼を使用していますが、使用環境によっては錆が発生する場合があります。定期的に防錆油を塗布してください。なお本体を素手で触ると汗の塩分等で錆が発生する可能性があります。手袋等の着用を推奨します。
4. 極度な乾燥状態での使用はしないでください。
5. ミニガイドスライダを使用する最も望ましい周囲温度の範囲は、 $5\sim 60^{\circ}\text{C}$ です。 60°C を超える場合は、損傷、作動不良などの発生の原因になりますので使用はしないでください。また、 5°C 以下の場合、水分が凍結し、損傷、作動不良の発生原因になりますので、凍結防止を配慮してください。

使用時

1. スライダ作動方向に、手などを置かないでください。
2. 初期作動時、スライダ作動方向に十分注意してください。
3. スライダ引込時、スライダ本体とプレート間に、身体などをはさまないように注意してください。
4. メンテナンス時、スライダ内に残圧がない事を確認してから、作業してください。
5. スライダスピードは、 500mm/s 以下 (クリーンシステム対応シリンダは 300mm/s 以下) にして使用してください。但し、許容範囲内であっても、速度、負荷が大きい場合は、外部ストッパなどを設けて、スライダに直接、衝撃がかからないようにしてください。
6. 本製品は有限軌道ガイドを採用しているため、外部ストッパなどでストローク調整可能範囲より短いストロークで連続作動させた場合、マイクロスリップにより鋼球の位置がずれ、ガタが発生する可能性があります。機種選定にあたっては、実使用に近いストローク形式を選定願います。また、ストロークを一時的に短くして使用する場合、低圧での使用時に外部ストッパやワークを外してもフルストロークしなくなる可能性がありますので、一定期間または一定作動回数ごとにフルストロークで可動させ、鋼球を正規の位置に復帰させてください。
7. ミニガイドスライダは、マルテンサイト系ステンレス鋼のため、磁石および磁化した物を吸着させると、着磁します。この着磁によりセンサスイッチが誤作動する可能性がありますので、ご注意ください。



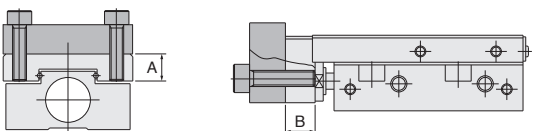
取付・ストローク調節・配管

取付

1. 取付姿勢は自由（バッファ付を除く）ですが、ワーク、ベースなど相手側の取付面の平面度は0.02mm以下にしてください。平面度が悪いと、ガイド部のガタの発生や転がり抵抗の増加、寿命に悪影響を及ぼします。
2. スライダの取付面に傷や打痕をつけると、平面度を損なうことがありますので、ご注意ください。
3. 衝撃が大きい場合には、ボルト取付以外にシリンダ本体に、サポート機構などを取り付けてください。
4. プレート・テーブルは鋼球で支持されていますので、ワーク取付けの際強い衝撃や過大のモーメントを与えないよう注意してください。ワークをボルトでプレート・テーブルに固定する際は、プレート・テーブルを保持して行なってください。本体を保持して締め付けますと、ガイド部に過大なモーメントがかかり、精度の悪化につながります。
5. シリンダ本体および先端プレートの取付ボルトは、十分な強度を確保してください。また、本体取付時の締付トルクは、制限範囲内のトルク値で適正に締め付けてください。
6. 衝撃または振動によるボルトの緩みの恐れがある場合は、緩み止めなどを考慮してください。
7. ピストンロッドおよびガイドの揺動部には傷、打痕などをつけないでください。パッキン類の損傷やエア漏れの原因となります。
8. 位置決め用ピン穴には、すきまばめの段付ピン（オプション）を使用してください。ピンを圧入すると、圧入時の過大な荷重によりガイド部の故障の原因となります。また、テーブルのピン穴は貫通となっているため、段付以外のピンを使用するとピンが本体に接触し、故障の原因となります。

ミニガイドスライダは、薄く作られておりますので取付時は、配管継手類が取付面と干渉しない様にしてください。

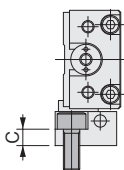
●ワークの取付け



形式	使用ボルト	最大締付トルク N・m	最大ねじ込み深さ A mm	最大ねじ込み深さ B mm
MGA□4.5	M3×0.5	0.63	4	4.5
MGA□6	M3×0.5	0.63	4	4.5
MGA□8	M3×0.5	0.63	5	5.5
MGA□10	M3×0.5	0.63	5	7
MGA□12	M4×0.7	1.5	7	7
MGA□16	M4×0.7	1.5	8.5	8
MGA□20	M5×0.8	3	10	9
MGA□25	M6×1	9.2	12	10
MGA□32	M6×1	9.2	12	12

ワーク取付ボルトの長さは最大ねじ込み深さ以下としてください。長いと本体に当たり破損の原因となります。

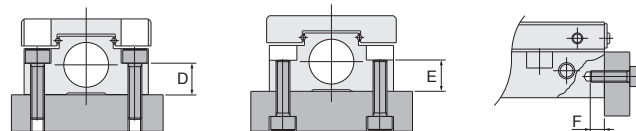
●本体の取付け（側面取付仕様）



ワッシャ等を使用しないでください。取付ボルトがガイドに当たり破損の原因となります。

形式	使用ボルト	最大締付トルク N・m	C mm
MGAL□4.5	M3×0.5	1.14	5
MGAL□6	M3×0.5	1.14	5
MGAL□8	M4×0.7	2.7	4
MGAL□10	M4×0.7	2.7	4

●本体の取付け



形式	使用ボルト	最大締付トルク N・m	D mm
MGA□4.5	M2×0.4	0.32	3.5
MGA□6	M2.5×0.45	0.65	5
MGA□8	M2.5×0.45	0.65	5.5
MGA□10	M3×0.5	1.14	7
MGA□12	M4×0.7	2.7	6
MGA□16	M4×0.7	2.7	9
MGA□20	M5×0.8	5.4	12
MGA□25	M5×0.8	5.4	14
MGA□32	M6×1	9.2	18

形式	使用ボルト	最大締付トルク N・m	E mm
MGA□4.5	M2.5×0.45	0.65	3.5
MGA□6	M3×0.5	1.14	5
MGA□8	M3×0.5	1.14	5.5
MGA□10	M4×0.7	2.7	7
MGA□12	M5×0.8	5.4	6
MGA□16	M5×0.8	5.4	9
MGA□20	M6×1	9.2	12
MGA□25	M6×1	9.2	14
MGA□32	M8×1.25	22	16

形式	使用ボルト	最大締付トルク N・m	最大ねじ込み深さ F mm
MGA□4.5	M2×0.4	0.32	2.5
MGA□6	M2.5×0.45	0.65	2.5
MGA□8	M3×0.5	1.14	3
MGA□10	M3×0.5	1.14	3
MGA□12	M4×0.7	2.7	4
MGA□16	M5×0.8	5.4	4
MGA□20	M5×0.8	5.4	5
MGA□25	M6×1	9.2	8
MGA□32	M6×1	9.2	8

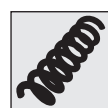
側面取付仕様最小取付ピッチ（センサなしの場合）

ミニガイドスライダ側面取付仕様を短ピッチで取り付ける場合は、取付ピッチを下表以上で取り付けてください。

最小取付ピッチ	
形式	A mm
MGAL□4.5	12
MGAL□6	14
MGAL□8	16
MGAL□10	18

※但し、取付面が平面の場合。

無接点・有接点センサ付の場合は951ページ
リニア磁気センサ付の場合は953ページをご覧ください。



バッファ付

使用条件

1. バッファ付の場合、バッファ機構側を垂直下向きまたは水平横置き以外の姿勢で、使用しないでください。尚、負荷や速度によってはバッファがフルストロークした状態で作動してしまいますので、負荷と速度の関係を調整してください。
2. 入側時にバッファ機構を作動させないでください。

ミニ
ビット
ノック
マルチ
ジグC
ジグC
ストローク
ジグC
低摩擦
ペーシック
ペン
スリム
ツイン
ポート
ダイナ
KSD
ガイドジグ
6~10
ガイドジグ
12~63
ツイン
ロッドφ6
ツイン
ロッドB
アルファ
ソッド
アクス
シリンド
スライド
ユニット
ハイ
マルチ
ミニガイド
スライダ
ロッド
スライダ
Z
スライダ
GT
ミニガイド
テーブル
ORV
ORC
φ10
ORCA
ORGA
ORK
ORC
φ63,φ80
ORW
MRW
ORB
MRV
MRC
MRG
MRB
ORS
MRS
RAP
RAT
RAF
RAN
RAG
RWT
スイング
ツイスト
エアハンド
Lハンド
フラット形
エアハンド
三爪
ハンド
メカ
ハンド
ラバー
ハンド
MJC
コンプラ
イアンス
コンプラ
θレス
SHM
マイクロ
SHM
高速
バルブバック
低速
シリンド
リニア
磁気
ストローク
センサ
センサ
スイッチ
CJ
CRE

ミニビット
ノック
マルチ
ジグC
ジグC ストローク
ジグC 低摩擦
ベアリング
ペン
スリム
ツイン ポート
ダイナ
KSD
ガイドジグ 6~10
ガイドジグ 12~63
ツイン ロッドφ6
ツイン ロッドφ8
アルファ ツインロッド
アクセス シリンドラ
スライド ユニット
ハイ マルチ
ミニガイド スライダ
ロッド スライダ
Z スライダ
GT
ミニガイド テーブル
ORV
ORC φ10
ORCA ORGA
ORK
ORC φ63,φ80
ORW MRW
ORB
MRV
MRC MRG
MRB
ORS MRS
RAP
RAT
RAF
RAN
RAG
RWT
スイング
ツイスト
エアハンド
Lハンド
フラット形 エアハンド
三爪 ハンド
メカ ハンド
ラバー ハンド
MJC
コンプラ イアンス
コンプラ θレス
SHM マイクロ
SHM
高速 バルブバック
低速 シリンドラ
リニア 磁気
ストローク センサ
センサ スイッチ
CJ CRE

ストローク調節

φ4.5~φ32のストローク調節機構をオプション選択すると798ページに示す範囲でストローク調節が容易にできます。出側・入側共、ストローク調節用のストップボルトまたはショックアブソーバを右(時計回り)に回すとストロークが短くなります。調節後はロックナットを締めて固定してください。

ショックアブソーバを取り付ける場合、六角ナットは下記の最大締付トルクを守って取り付けてください。それ以上の力で締め付けると破損する可能性があります。

形式	最大締付トルク
KSHJ4×3、CS-KSHC3×3	0.5
KSHA4×4、CS-KSHC4×4	0.85
KSHA5×5、CS-KSHC5×5	2.5
KSHA6×8、CS-KSHC6×8	6.5
KSHJ12×6-01	8.0
KSHJ14×8-01	12.0

出入側ストローク調整部ナット締付トルク

対象形式：MGAP (E)、MGAE (G)

シリンダ径	出側ストローク調整ナット	入側ストローク調整ナット
φ4.5	0.315	1.14
φ6	1.14	1.14
φ8	1.14	1.14
φ10	2.7	2.7
φ12	5.4	9.2
φ16	9.2	22
φ20	22	44

ストローク調節金具セット

アディショナルパーツのストローク調節金具を取り付ける際は下記の締付トルク値で適正に締め付けてください。



ストローク調節金具締付トルク

形式	①ストップバ		②ブラケットA		③ブラケットB	
	使用ボルト	締付トルク N・m	使用ボルト	締付トルク N・m	使用ボルト	締付トルク N・m
MGA□10	M2.5×0.45	0.65	M3×0.5	1.14	M3×0.5	1.14
MGA□12	M3×0.5	1.14	M4×0.7	2.7	M4×0.7	2.7
MGA□16	M4×0.7	2.7	M5×0.8	5.4	M5×0.8	5.4
MGA□20	M4×0.7	2.7	M6×1	9.2	M5×0.8	5.4
MGA□25	M5×0.8	5.4	M5×0.8	5.4	M6×1	9.2
MGA□32	M6×1	9.2	M6×1	9.2	M6×1	9.2

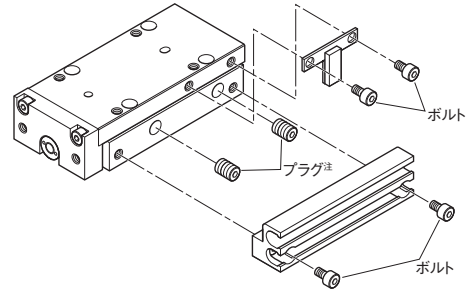
推奨継手

ミニガイドスライダの配管には、下記のクイック継手、クイック継手付スピードコントローラを推奨します。

- φ4.5~φ10
TS2-M3M(ストレート) TSH2-M3M(六角穴付ストレート)
TL2-M3M(エルボ) SCC2-M3-□(エルボ)
- φ12~φ25
SSF4-M5-□(フリータイプ)
- φ32
SSF6-01-□(フリータイプ)

センサレール、マグネットの取付

ミニガイドスライダは、両側面にセンサレール、マグネット取付用タップがあり、センサレールの位置を変更または後付けすることができます。ボルト取付時の締付トルクは、制限範囲内のトルク値で適正に締め付けてください。配管接続口のプラグは必ずセンサレール側にしてください。プラグの位置を変更する場合は、ねじ込む前にプラグねじ部にシール剤を塗布してください。プラグは取付面から頭が出ない位置で、かつ底突きしない中間位置で止めてください。なお、シール剤がスライダ内部に浸入しないよう注意してください。短期間の機能停止、急激な性能低下もしくは寿命の低下を招きます。



注：ねじ込む前にプラグねじ部にシール剤を必ず塗布してください。

使用ボルト	最大締付トルク N・m
M2×0.4	0.30
M2.5×0.45	0.65

精度

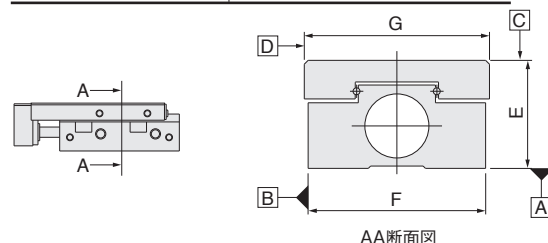
取付平行度 (A面に対するC面 B面に対するD面) mm

	ストローク																
	5	10	15	20	25	30	40	50	60	70	80	90	100	120	125	130	150
シリンダ径 4.5	0.03	0.03	-	-	-	-	-	-	-	-	-	-	-	-	-	-	-
6	0.03	0.03	0.03	0.03	0.03	0.03	-	-	-	-	-	-	-	-	-	-	-
8	0.03	0.03	0.03	0.03	0.03	0.03	-	-	-	-	-	-	-	-	-	-	-
10	0.03	0.03	0.03	0.03	0.03	0.03	0.03	0.03	-	-	-	-	-	-	-	-	-
12	-	0.03	0.03	0.03	-	0.03	0.03	0.03	0.03	0.05	0.05	-	-	-	-	-	-
16	-	0.03	0.03	0.03	-	0.03	0.03	0.03	0.03	0.05	0.05	0.06	0.06	-	-	-	-
20	-	0.03	0.03	0.03	-	0.03	0.03	0.03	0.03	0.05	0.05	0.06	0.06	0.06	0.06	-	-
25	-	0.03	-	0.03	-	0.03	0.03	0.03	0.06	-	0.06	-	0.06	-	-	0.08	0.08
32	-	0.04	-	0.04	-	0.04	0.04	0.04	0.07	-	0.07	-	0.07	-	-	0.1	0.1

走り平行度 (A面に対するC面 B面に対するD面) mm

	ストローク																
	5	10	15	20	25	30	40	50	60	70	80	90	100	120	125	130	150
シリンダ径 4.5	0.005	0.005	-	-	-	-	-	-	-	-	-	-	-	-	-	-	-
6	0.005	0.005	0.005	0.005	0.006	0.006	-	-	-	-	-	-	-	-	-	-	-
8	0.005	0.005	0.005	0.005	0.006	0.006	-	-	-	-	-	-	-	-	-	-	-
10	0.005	0.005	0.005	0.005	0.005	0.006	0.006	-	-	-	-	-	-	-	-	-	-
12	-	0.005	0.005	0.005	-	0.005	0.005	0.005	0.005	0.01	0.01	-	-	-	-	-	-
16	-	0.005	0.005	0.005	-	0.005	0.005	0.005	0.005	0.01	0.01	0.015	0.015	-	-	-	-
20	-	0.006	0.006	0.006	-	0.006	0.006	0.006	0.006	0.01	0.01	0.015	0.015	0.015	0.015	-	-
25	-	0.007	-	0.007	-	0.007	0.007	0.007	0.015	-	0.015	-	0.015	-	-	0.02	0.02
32	-	0.012	-	0.012	-	0.012	0.012	0.012	0.025	-	0.025	-	0.025	-	-	0.035	0.035

形式	MGAP□4.5~□32
Eの寸法許容差	±0.05
Fの寸法許容差	±0.05
Gの寸法許容差	±0.05

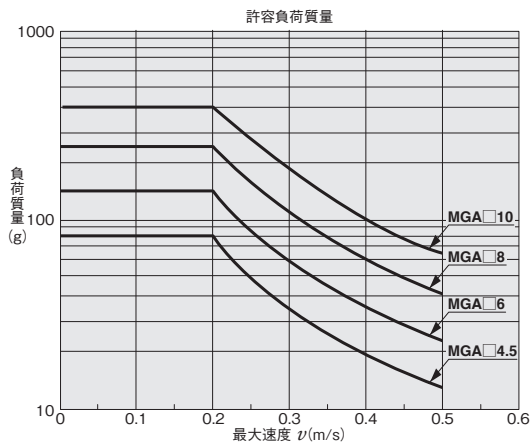


取扱い要領と注意事項

負荷の許容範囲

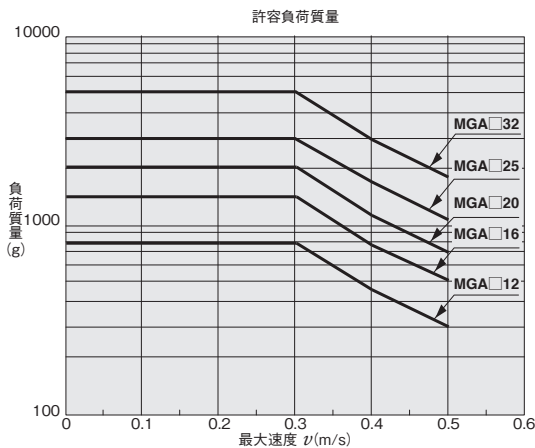
①φ4.5~φ10 (φ10の-MS□、-SS□を除く)

形式	MGA□4.5	MGA□6	MGA□8	MGA□10
許容運動エネルギー-J	1.59×10^{-3}	2.83×10^{-3}	5.02×10^{-3}	7.85×10^{-3}



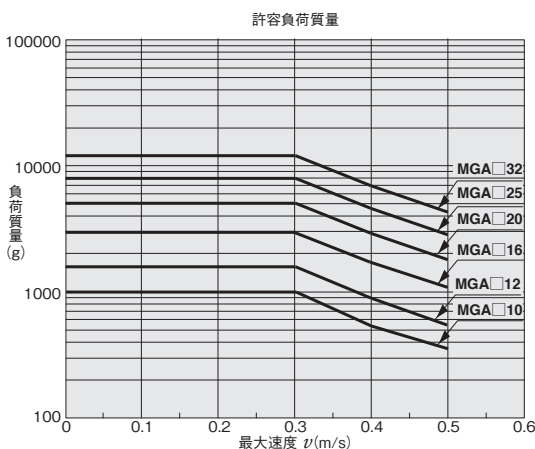
②φ12~φ32 (ストローク調節なし)

形式	MGA□12	MGA□16	MGA□20	MGA□25	MGA□32
許容運動エネルギー-J	0.036	0.063	0.090	0.135	0.225



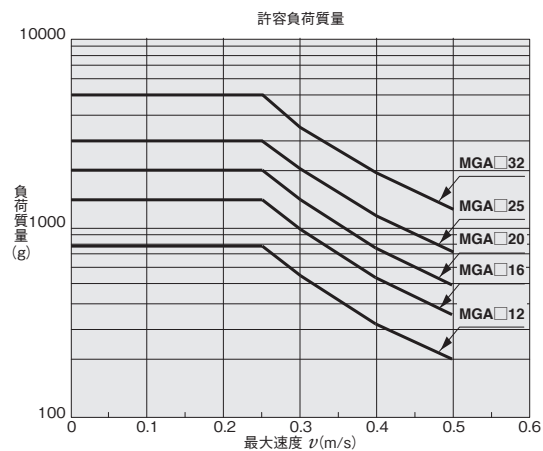
③φ10~φ32ショックアブソーバ付 (-SS□)

形式	MGA□10	MGA□12	MGA□16	MGA□20	MGA□25	MGA□32
許容運動エネルギー-J	0.045	0.067	0.135	0.225	0.360	0.540



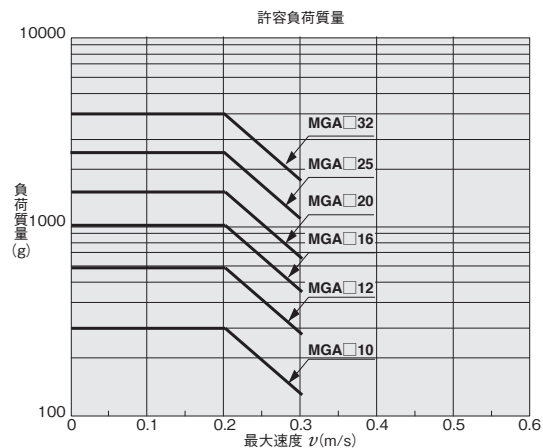
④φ12~φ32ラバーストップ付 (-RS□)

形式	MGA□12	MGA□16	MGA□20	MGA□25	MGA□32
許容運動エネルギー-J	0.025	0.044	0.063	0.094	0.156



⑤φ10~φ32メタルストップ付 (-MS□)、φ12~20MGAP・MGAEの時

形式	MGA□10	MGA□12	MGA□16	MGA□20	MGA□25	MGA□32
許容運動エネルギー-J	0.006	0.012	0.020	0.030	0.050	0.080



- ミニピット
- ノック
- マルチ
- ジグC
- ジグCストローク
- ジグC低摩擦
- ペーシック
- ペン
- スリム
- ツインポート
- ダイナ
- KSD
- ガイドジグ6~10
- ガイドジグ12~63
- ツインロッドφ6
- ツインロッドB
- アルファツイロッド
- アクシスシリンダ
- スライドユニット
- ハイマルチ
- ミニガイドスライダ
- ロッドスライダ
- Z
- スライダ
- GT
- ミニガイドテーブル
- ORV
- ORCφ10
- ORCA
- ORGA
- ORK
- ORCφ63,φ80
- ORW
- MRW
- ORB
- MRV
- MRC
- MRG
- MRB
- ORS
- MRS
- RAP
- RAT
- RAF
- RAN
- RAG
- RWT
- スイング
- ツイスト
- エアハンド
- Lハンド
- フラット形エアハンド
- 三爪ハンド
- メカハンド
- ラバーハンド
- MJC
- コンプライアンス
- コンプラθレス
- SHM
- マイクロ
- SHM
- 高速バルブパック
- 低速シリンダ
- リニア磁気
- ストロークセンサ
- センサスイッチ
- CJ
- CRE

ミニビット
ノック
マルチ
ジグC
ジグC ストローク
ジグC 低摩擦
ペーシック
ペン
スリム
ツインポート
ダイナ
KSD
ガイドジグ 6~10
ガイドジグ 12~63
ツインロッドφ6
ツインロッドB
アルファ ツインロッド
アクシス シリンダ
スライド ユニツト
ハイマルチ
ミニガイド スライダ
ロッド スライダ
Z スライダ
GT
ミニガイド テーブル
ORV
ORC φ10
ORCA ORGA
ORK
ORC φ63,φ80
ORW MRW
ORB
MRV
MRC MRG
MRB
ORS MRS
RAP
RAT
RAF
RAN
RAG
RWT
スイング
ツイスト
エアハンド
Lハンド
フラット形 エアハンド
三爪ハンド
メカハンド
ラバーハンド
MJC
コンプラ イアンス
コンプラ θレス
SHM マイクロ
SHM
高速 バルブバック
低速 シリンダ
リニア 磁気
ストローク センサ
センサ スイッチ
CJ
CRE

許容モーメント

ミニガイドスライダは、直接荷重をかけて使用することはできません。使用状況に応じて許容モーメントを考慮してください。

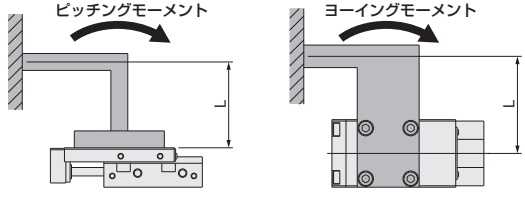
① シリンダ作動時の積載物許容モーメント
ミニガイドスライダにワークなどを載せ、シリンダを作動させた時の許容モーメントは下記表の値以下としてください。

●許容モーメント N・m

形式	Mp	My	Mr
MGA□4.5	0.24	0.29	0.22
MGA□6	0.28	0.34	0.23
MGA□8	0.28	0.34	0.38
MGA□10	0.28	0.34	0.38
MGA□12	1.5	1.7	2.6
MGA□16	2.1	2.5	4.3
MGA□20	2.5	3.0	4.8
MGA□25	10.0	10.0	16.5
MGA□32	15.4	15.4	25.3

備考：許容モーメントは静定格モーメントに対し安全係数 10 としています。

ストローク途中において、ガイド部からオフセットした点でワークを突き当てる場合、ミニガイドスライダの推力により大きなモーメントが発生しますので注意してください。



② 静止時の許容モーメント
基本静定格荷重および静定格モーメントを正常な転がり運動をする限界の荷重と考えていますが、使用条件により安全係数を考慮する必要があります。ミニガイドスライダ上での圧入作業など外部からの荷重や衝撃が加わる場合は「ガイド部の基本静定格荷重および静定格モーメント」に対し安全係数 6~10 程度を考慮してください。

●ガイド部の基本静定格荷重および静定格モーメント

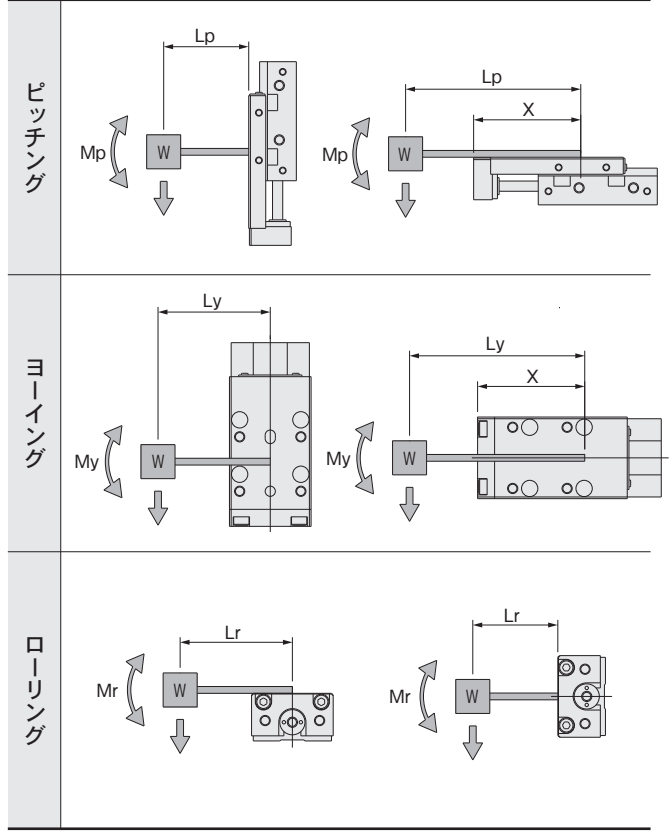
形式	基本動定格荷重 C (N)	基本静定格荷重 Co (N)	静定格モーメント (N・m)		
			Mp	My	Mr
MGA□4.5	392	673	2.4	2.9	2.2
MGA□6	417	734	2.8	3.4	2.3
MGA□8	417	734	2.8	3.4	3.8
MGA□10	417	734	2.8	3.4	3.8
MGA□12	1710	2690	14.5	17.2	25.6
MGA□16	2390	3440	20.7	24.7	43.3
MGA□20	2570	3820	25.2	30.0	48.2
MGA□25	9110	11000	99.5	99.5	165.0
MGA□32	12400	14100	154.0	154.0	253.0

備考：各ストローク共通です。
基本静定格荷重および静定格モーメントは保証値ではありません。
安全係数は考慮していません。

●ガイド中心位置寸法 mm

形式	ストローク	X		
		標準	バッファ	クリーン
MGA□4.5	5			
	10	30	40	35
MGA□6	5			
	10	31.5	41.5	36.5
	15	36.5	46.5	41.5
	20	41.5	51.5	46.5
	25	51.5	61.5	56.5
	30			

●モーメントの方向、ガイド中心位置 X

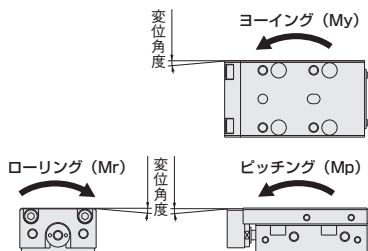


注：モーメントの中心位置は、図のガイド中心位置を基準にしてください。

形式	ストローク	X mm			
		標準	バッファ	クリーン	
MGA□8	5				
	10	31.5	41.5	36.5	
	15				
	20	41.5	51.5	46.5	
	25				
	30	51.5	61.5	56.5	
MGA□10	5	34	44	39	
	10				
	15				
	20	44	54	49	
	25				
	30	54	64	59	
	40				
	50	79	89	84	
	MGA□12	10			
		15	49	64	57
20					
30		69	84	77	
40					
50		89	104	97	
60					
70		109	124	117	
MGA□16	10				
	15	51	65	59	
	20				
	30	71	85	79	
	40				
	50	91	105	99	
	60				
	70	111	125	119	
	80				
	90	141	155	149	
MGA□20	10				
	15	55	68	63	
	20				
	30	75	88	83	
	40				
	50	95	108	103	
	60				
	70	115	128	123	
	80				
	90	170	183	178	
MGA□25	10				
	20				
	30	97.5			
	40				
	50				
	60				
	80	147.5			
	100				
MGA□32	10				
	20				
	30	103.5			
	40				
	50				
	60				
	80	153.5			
100					
130					
150	213.5				

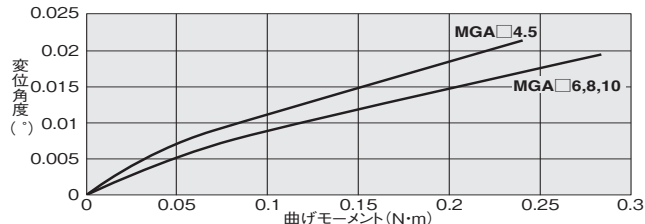
曲げモーメントに対するテーブルの変位角度

(参考値)

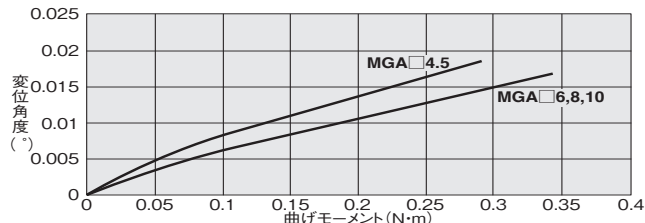


● φ4.5～φ10

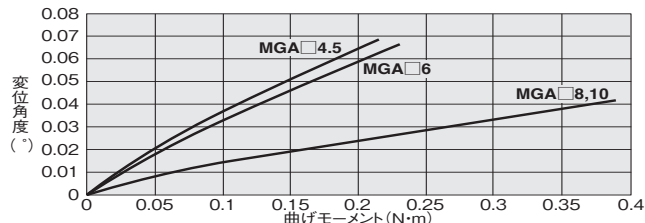
ピッチング(Mp)



ヨーイング(My)

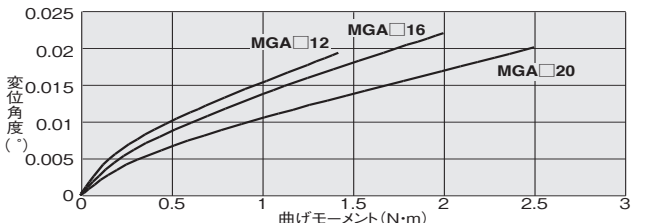


ローリング(Mr)

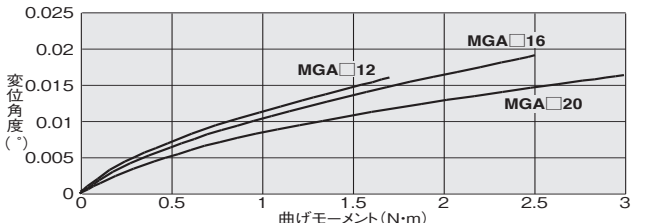


● φ12～φ20

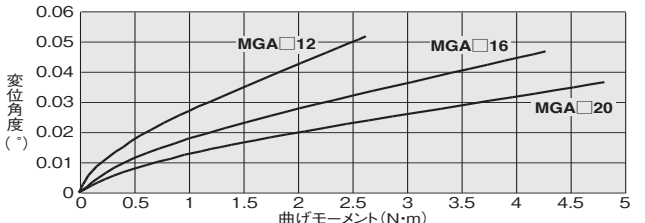
ピッチング(Mp)



ヨーイング(My)

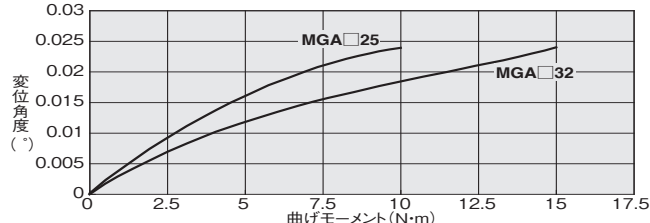


ローリング(Mr)

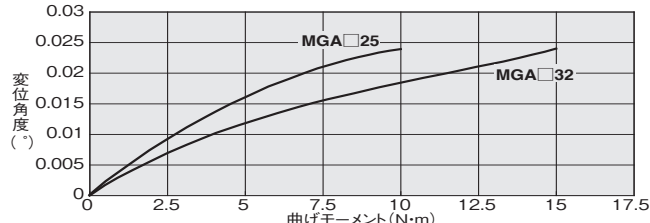


● φ25～φ32

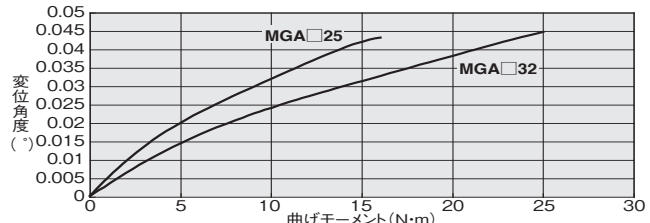
ピッチング(Mp)



ヨーイング(My)



ローリング(Mr)



エンドキープシリンダの制御回路

1. ミニガイドスライダエンドキープ付の制御には、2ポジション、4・5ポートのバルブを使用してください。3ポジションバルブは使用しないでください。ロック機構が誤作動する可能性があります。
2. 速度制御は必ずメータアウト制御にて行なってください。メータイン制御の場合には、ロック機構が解除されないことがあります。
3. 使用空気圧力は必ず 0.2MPa 以上としてください。



1. シリンダ内が排気された状態のまま、ロック機構の付いている側の配管ポートにエアを供給すると、ピストンロッドが急激に飛び出すなどして危険です。また、ロックピストンとピストンロッドがかじったりして作動不良をおこすこともありますので、必ず反対側の配管ポートにエアを供給して、背圧をかけるようにしてください。
2. 作業終了、緊急停止などでシリンダ内が排気された後の再始動時も、一旦は、ロック機構の付いていない側の配管ポートにエアが供給された状態から始動するようにしてください。
3. バルブの A ポート (NC) をロック機構の付いている側の配管ポートに接続してください。



ロック機構の手動操作

ロック機構は、通常のシリンダ作動には自動で解除されますが、手動で解除することもできます。手動で解除するには、手動操作口にM3×0.5、首下30mmのねじを内部のロックピストンに3回転程度ねじ込み、そのままねじを引き上げます。調節などで、一時的に解除状態を保持するためには、ねじにあらかじめロックナットを組み付けておき、ロック解除状態のままロックナットをシリンダ側に締め込みます。



1. ピストンロッドに負荷(荷重)がかかった状態のままロックを解除すると、急激な落下やピストンロッドの飛び出しなどの危険があります。このような場合には、必ずロック機構の付いていない側の配管ポートにエアを供給してからロック機構を解除するようにしてください。
2. 手動で操作してもロック機構の解除が行えない場合には、ロックピストンとピストンのかじりが考えられます。このような場合にも、ロック機構の付いていない側の配管ポートにエアを供給してからロック機構を解除してください。
3. 水、油、粉塵などが手動操作口から侵入すると、ロック不良などの誤作動の原因となりますので水滴、油滴、粉塵などが多い場所で使用するときは、カバーなどで保護してください。

ミニ
ビット
ノック
マルチ
ジグC
ジグC
ストローク
ジグC
低摩擦
ペーシック
ペン
スリム
ツイン
ポート
ダイナ
KSD
ガイドジグ
6～10
ガイドジグ
12～63
ツイン
ロッドφ6
ツイン
ロッドB
アルファ
ツイロッド
アクシス
シリンド
スライド
ユニット
ユニ
ユニット
ハイ
マルチ
ミニガイド
スライダ
ロッド
スライダ
Z
スライダ
GT
ミニガイド
テーブル
ORV
ORC
φ10
ORCA
ORGA
ORK
ORC
φ63,φ80
ORW
MRW
ORB
MRV
MRC
MRG
MRB
ORS
MRS
RAP
RAT
RAF
RAN
RAG
RWT
スイング
ツイスト
エハンド
Lハンド
フラット形
エハンド
三爪
ハンド
メカ
ハンド
ラバー
ハンド
MJC
コブラ
イアシ
コブラ
θレス
SHM
マイクロ
SHM
高速
バルバック
低速
シリンド
リニア
磁気
ストローク
センサ
センサ
スイッチ
CJ
CRE

ミニガイドスライダ

スタンダード・ストローク調節・バッファ付・
側面取付・エンドキープ付・後方配管仕様

表示記号

- スタンダードシリンダ・側面取付シリンダ
- 出側ストローク調節シリンダ
- 入側ストローク調節シリンダ
- エンドキープ付シリンダ



仕様

●スタンダードシリンダ

項目	形式	MGA□4.5	MGA□6	MGA□8	MGA□10	MGA□12	MGA□16	MGA□20	MGA□25	MGA□32	
シリンダ径	mm	4.5	6	8	10	12	16	20	25	32	
作動形式		複動形									
使用流体		空気									
使用圧力範囲	MPa	0.2~0.7			0.15~0.7		0.1~0.7				
保証耐圧力	MPa	1.05									
使用温度範囲	℃	0~60									
使用速度範囲	mm/s	30~500				φ10は30~500 (オプション/メタルストップ: 30~300) 20~500 (オプション/メタルストップ: 20~300)					
クッション	出側	なし	ゴムバンパ方式			ゴムバンパ方式 ショックアブソーバ方式 (オプション)					
	入側										
配管接続口径		M3×0.5				M5×0.8			Rc1/8		
給油	シリンダ部	不要 (給油する場合はタービン油 1 種 [ISO VG32] 相当品)									
	ガイド部	要 (CGL グリース 日本トムソン (株)) 注1									
先端プレート直角度	mm	0.1									
ストローク公差	mm	+1 0									
繰返し位置精度注2	mm	—			±0.02 (メタルストップ、ショックアブソーバ)						
ストローク調節範囲注2	mm	メタルストップ出側	—	—	—9~0	—8~0	—7~0	—7~0	—16~0	—13~0	
	メタルストップ入側	—	—	—10~0	—10~0	—8~0	—10~0	—17~0	—14~0		
	ラバーストップ出側	—	—	—	—9~0	—8~0	—8~0	—14~0	—13~0		
	ラバーストップ入側	—	—	—	—11~0	—9~0	—11~0	—15~0	—14~0		
	ショックアブソーバ出側	—	—	—	—8~0	—9~0	—7~0	—12~0	—23~0	—31~0	
ショックアブソーバ入側	—	—	—	—9~0	—11~0	—8~0	—15~0	—21~0	—31~0		
許容モーメント注3	N·m	Mp	0.24	0.28	0.28	0.28	1.5	2.1	2.5	10.0	15.4
		My	0.29	0.34	0.34	0.34	1.7	2.5	3.0	10.0	15.4
		Mr	0.22	0.23	0.38	0.38	2.6	4.3	4.8	16.5	25.3
センサスイッチ (オプション) 取付可能数		2 個									

- 注1: 6ヵ月または、作動回数で300万回を目安にトラックレール軌道面にグリースを塗布してください。
 2: ストローク調節機構付の場合です。
 3: 許容モーメントはガイド部静定格モーメントに対して安全係数10としています。詳細は796ページを参照してください。
 備考1: ショックアブソーバの仕様および詳細は補助機器総合カタログおよびショックアブソーバのカタログをご覧ください。
 2: 本体を素手で触ると汗の塩分等で錆が発生する可能性があります。手袋等の着用を推奨します。

●ストローク調節シリンダ

項目	形式	出側ストローク	出側・入側ストローク	出側ストローク	出側・入側ストローク	出側ストローク	出側・入側ストローク	出側ストローク	出側・入側ストローク	
		MGAP□4.5	MGAE□4.5	MGAP□6	MGAE□6	MGAP□8	MGAE□8	MGAP□10	MGAE□10	
シリンダ径	mm	4.5		6		8		10		
作動形式		複動形								
使用流体		空気								
使用圧力範囲	MPa	0.25~0.7			0.2~0.7		0.15~0.7			
保証耐圧力	MPa	1.05								
使用温度範囲	℃	0~60								
使用速度範囲	mm/s	30~500								
クッション	出側	なし (外部メタルストップ)							ショックアブソーバ方式 (オプション)	
	入側	なし	なし (外部メタルストップ)	ゴムバンパ方式	なし (外部メタルストップ)	ゴムバンパ方式	なし (外部メタルストップ)	ゴムバンパ方式	ショックアブソーバ方式 (オプション)	
ストローク調節範囲	mm	メタルストップ出側	—5~0							
	メタルストップ入側	—	—7~0	—	—7~0	—	—7~0	—	—12~0	
	ショックアブソーバ入側	—	—	—	—	—	—	—	—11~0	
繰返し位置精度	mm	±0.02 (外部メタルストップ)							±0.02 (外部メタルストップ、ショックアブソーバ)	
配管接続口径		M3×0.5								
給油	シリンダ部	不要 (給油する場合はタービン油 1 種 [ISO VG32] 相当品)								
	ガイド部	要 (CGL グリース 日本トムソン (株)) 注								
先端プレート直角度	mm	0.1								
ストローク公差	mm	+1 0								
許容モーメント注2	N·m	Mp	0.24		0.28		0.28		0.28	
		My	0.29		0.34		0.34		0.34	
		Mr	0.22		0.23		0.38		0.38	
センサスイッチ (オプション) 取付可能数		2 個								

- 注1: 6ヵ月または、作動回数で300万回を目安にトラックレール軌道面にグリースを塗布してください。
 2: 許容モーメントはガイド部静定格モーメントに対して安全係数10としています。詳細は796ページを参照してください。
 備考1: ショックアブソーバの仕様および詳細は補助機器総合カタログおよびショックアブソーバのカタログをご覧ください。
 2: 本体を素手で触ると汗の塩分等で錆が発生する可能性があります。手袋等の着用を推奨します。

仕様

●ストローク調節シリンダ

項目	形式	出側ストローク	出側・入側ストローク	出側ストローク	出側・入側ストローク	出側ストローク	出側・入側ストローク
		MGAP□12	MGAE□12	MGAP□16	MGAE□16	MGAP□20	MGAE□20
シリンダ径	mm	12		16		20	
作動形式		複動形					
使用流体		空気					
使用圧力範囲	MPa	0.12~0.7					
保証耐圧力	MPa	1.05					
使用温度範囲	℃	0~60					
使用速度範囲	mm/s	20~300 (ショックアブソーバ、ラバーストッパ:20~500)					
クッション	出側	ショックアブソーバ方式 (オプション)					
	入側	ゴムバンパ方式	ショックアブソーバ、 ゴムバンパ方式 (オプション)	ゴムバンパ方式	ショックアブソーバ、 ゴムバンパ方式 (オプション)	ゴムバンパ方式	ショックアブソーバ、 ゴムバンパ方式 (オプション)
ストローク調節範囲	mm	- 10~0					
	メタルストッパ出側	—					
	メタルストッパ入側	—	- 9~0	—	- 7~0	—	- 10~0
	ラバーストッパ入側	—	- 10~0	—	- 8~0	—	- 11~0
ショックアブソーバ入側	—	- 10~0	—	- 7~0	—	- 15~0	
繰返し位置精度	mm	±0.05 (外部メタルストッパ、ショックアブソーバ)					
配管接続口径		M5×0.8					
給油	シリンダ部	不要 (給油する場合はタービン油1種 [ISO VG32] 相当品)					
	ガイド部	要 (CGLグリース 日本トムソン (株))注					
先端プレート直角度	mm	0.1					
ストローク公差	mm	+1 0					
許容モーメント注2	Mp	1.5		2.1		2.5	
	My	1.7		2.5		3	
	Mr	2.6		4.3		4.8	
センサスイッチ(オプション)取付可能数		2個					

注1: 6ヵ月または、作動回数で300万回を目安にトラックレール軌道面にグリースを塗布してください。
 2: 許容モーメントはガイド部静定格モーメントに対して安全係数10としています。詳細は796ページを参照してください。
 備考1: ショックアブソーバの仕様および詳細は補助機器総合カタログおよびショックアブソーバのカタログをご覧ください。
 2: 本体を素手で触ると汗の塩分等で錆が発生する可能性があります。手袋等の着用を推奨します。

●側面取付シリンダ・後方配管仕様

項目	形式	側面取付	後方配管	側面取付	後方配管	側面取付	後方配管	側面取付	後方配管				
		MGAL□4.5	MGAH□4.5	MGAL□6	MGAH□6	MGAL□8	MGAH□8	MGAL□10	MGAH□10	MGAH□12	MGAH□16	MGAH□20	
シリンダ径	mm	4.5		6		8		10		10	12	16	20
作動形式		複動形											
使用流体		空気											
使用圧力範囲	MPa	0.2~0.7				0.15~0.7				0.1~0.7			
保証耐圧力	MPa	1.05											
使用温度範囲	℃	0~60											
使用速度範囲	mm/s	30~500						20~500					
クッション	出側	なし		ゴムバンパ方式				ゴムバンパ方式、ショックアブソーバ方式 (オプション・出側のみ)					
	入側	ゴムバンパ方式											
ストローク調節範囲	mm	—											
	メタルストッパ出側	—		—		—		- 9~0	- 8~0	- 7~0	- 7~0		
	ラバーストッパ出側	—		—		—		—	- 9~0	- 8~0	- 8~0		
ショックアブソーバ出側	—		—		—		- 8~0	- 9~0	- 7~0	- 12~0			
繰返し位置精度	mm	—						±0.02 (外部メタルストッパ、ショックアブソーバ)					
配管接続口径		M3×0.5						M5×0.8					
給油	シリンダ部	不要 (給油する場合はタービン油1種 [ISO VG32] 相当品)											
	ガイド部	要 (CGLグリース 日本トムソン (株))注											
先端プレート直角度	mm	0.1											
ストローク公差	mm	+1 0											
許容モーメント注2	Mp	0.24	0.28	0.28	0.28	0.28	1.5	2.1	2.5				
	My	0.29	0.34	0.34	0.34	0.34	1.7	2.5	3				
	Mr	0.22	0.23	0.38	0.38	0.38	2.6	4.3	4.8				
センサスイッチ(オプション)取付可能数		2個											

注1: 6ヵ月または、作動回数で300万回を目安にトラックレール軌道面にグリースを塗布してください。
 2: 許容モーメントはガイド部静定格モーメントに対して安全係数10としています。詳細は796ページを参照してください。
 備考1: ショックアブソーバの仕様および詳細は補助機器総合カタログおよびショックアブソーバのカタログをご覧ください。
 2: 本体を素手で触ると汗の塩分等で錆が発生する可能性があります。手袋等の着用を推奨します。

ミニ
ビット
ノック
マルチ
ジグC
ジグC
ストローク
ジグC
低摩擦
ペーシック
ベン
スリム
ツイン
ポート
ダイナ
KSD
ガイドジグ
6~10
ガイドジグ
12~63
ツイン
ロッドφ6
ツイン
ロッドB
アルファ
ソックスロッド
アクシス
シリンダ
スライド
ユニット
ハイ
マルチ
ミニガイド
スライダ
ロッド
スライダ
Z
スライダ
GT
ミニガイド
テーブル
ORV
ORC
φ10
ORCA
ORGA
ORK
ORC
φ63,φ80
ORW
MRW
ORB
MRV
MRC
MRG
MRB
ORS
MRS
RAP
RAT
RAF
RAN
RAG
RWT
スイング
ツイスト
Eハンド
Lハンド
フラット形
Eハンド
三爪
ハンド
メカ
ハンド
ラバー
ハンド
MJC
コンプラ
イアンス
コンプラ
θレス
SHM
マイクロ
SHM
高速
バルブバック
低速
シリンダ
リニア
磁気
ストローク
センサ
センサ
スイッチ
CJ
CRE

ミニ
ビット
ノック
マルチ
ジグ C
ジグ C
ストローク
ジグ C
低摩擦
ベシック
ペン
スリム
ツイ
ンポ
ート
ダイナ
KSD
ガイドジ
グ 6~10
ガイドジ
グ 12~63
ツイ
ンロ
ッドφ6
ツイ
ンロ
ッドφ
アルファ
ツイ
ンロ
ッド
アクセ
スシ
リン
ダ
スラ
イド
ユニ
ット
ハイ
マル
チ
ミ
ニ
ガ
イ
ド
ス
ラ
イ
ダ
ロ
ッ
ド
ス
ラ
イ
ダ
Z
ス
ラ
イ
ダ
GT
ミ
ニ
ガ
イ
ド
テ
ー
ブ
ル
ORV
ORC
φ10
ORCA
ORGA
ORK
ORC
φ63.080
ORW
MRW
ORB
MRV
MRC
MRG
MRB
ORS
MRS
RAP
RAT
RAF
RAN
RAG
RWT
スイ
ング
ツイ
スト
エア
ハンド
L
ハンド
フラ
ット
形
エア
ハンド
三
爪
ハン
ド
メ
カ
ハン
ド
ラ
バ
ー
ハン
ド
MJC
コン
プ
ラ
イ
ア
ン
ス
コン
プ
ラ
θ
レ
ス
SHM
マイ
ク
ロ
SHM
高
速
パ
ル
バ
ック
低
速
シ
リン
ダ
リ
ニ
ア
磁
気
ス
ト
ロ
ー
ク
セ
ン
サ
セ
ン
サ
ス
イ
ッチ
CJ
CRE

●バッファ付シリンダ

項目	形式	MGAG□4.5	MGAG□6	MGAG□8	MGAG□10	MGAG□12	MGAG□16	MGAG□20	
シリンダ径	mm	4.5	6	8	10	12	16	20	
バッファストローク	mm	4MAX.				6MAX.			
スプリング戻り力 N	ゼロストローク時	0.3			0.9	1.0	1.4	1.4	
	ストロークエンド時	0.7			2.0	2.7	4.3	4.3	
取付方向		垂直下向きもしくは水平							
使用速度範囲	mm/s	30 ~ 500 (水平使用時: 30 ~ 300)				20 ~ 500 (水平使用時: 20 ~ 300)			

備考: バッファ付シリンダの専用仕様以外は、スタンダードシリンダの内容に準じます。

●エンドキープ付シリンダ

項目	形式	MGAK□12	MGAK□16	MGAK□20
シリンダ径	mm	12	16	20
使用圧力範囲	MPa	0.2 ~ 0.7		
エンドキープ時バックラッシュ	mm	1MAX.		

備考: エンドキープ付シリンダの専用仕様以外は、スタンダードシリンダの内容に準じます。

推力

●スタンダードシリンダ・側面取付シリンダ・バッファ付シリンダ・エンドキープ付シリンダ

シリンダ径 mm	ピストンロッド径 mm	作動方向	受圧面積 mm ²	空気圧力 MPa						
				0.1	0.2	0.3	0.4	0.5	0.6	0.7
4.5	2	押側	15.9	—	3.2	4.8	6.4	8.0	9.5	11.1
		引側	12.8	—	2.6	3.8	5.1	6.4	7.7	9.0
6	3	押側	28.2	—	5.6	8.5	11.3	14.1	16.9	19.7
		引側	21.2	—	4.2	6.4	8.5	10.6	12.7	14.8
8	3	押側	50.3	—	10.1	15.1	20.1	25.2	30.2	35.2
		引側	43.2	—	8.6	13.0	17.3	21.6	25.9	30.2
10	4	押側	78.5	—	15.7	23.6	31.4	39.3	47.1	55.0
		引側	65.9	—	13.2	19.8	26.4	33.0	39.5	46.1
12	5	押側	113.0	11.3	22.6	33.9	45.2	56.5	67.8	79.1
		引側	93.4	9.3	18.7	28.0	37.4	46.7	56.0	65.4
16	6	押側	201.0	20.1	40.2	60.3	80.4	100.5	120.6	140.7
		引側	172.7	17.3	34.5	51.8	69.1	86.4	103.6	120.9
20	8	押側	314.0	31.4	62.8	94.2	125.6	157.0	188.4	219.8
		引側	263.8	26.4	52.8	79.1	105.5	131.9	158.3	184.6
25	10	押側	490.6	49.1	98.1	147.2	196.3	245.3	294.4	343.4
		引側	412.1	41.2	82.4	123.6	164.9	206.1	247.3	288.5
32	12	押側	803.8	80.4	160.8	241.2	321.5	401.9	482.3	562.7
		引側	690.8	69.1	138.2	207.2	276.3	345.4	414.5	483.6

●ストローク調節シリンダ

シリンダ径 mm	ピストンロッド径 mm	作動方向	受圧面積 mm ²	空気圧力 MPa						
				0.1	0.2	0.3	0.4	0.5	0.6	0.7
4.5	2	押側、引側	12.8	—	2.6	3.8	5.1	6.4	7.7	9.0
6	3	押側、引側	21.2	—	4.2	6.4	8.5	10.6	12.7	14.8
8	3	押側、引側	43.2	—	8.6	13.0	17.3	21.6	25.9	30.2
10	4	押側、引側	65.9	—	13.2	19.8	26.4	33.0	39.5	46.1
12	5	押側、引側	93.4	9.3	18.7	28.0	37.4	46.7	56.0	65.4
16	6	押側、引側	172.7	17.3	34.5	51.8	69.1	86.4	103.6	120.9
20	8	押側、引側	263.8	26.4	52.8	79.1	105.5	131.9	158.3	184.6

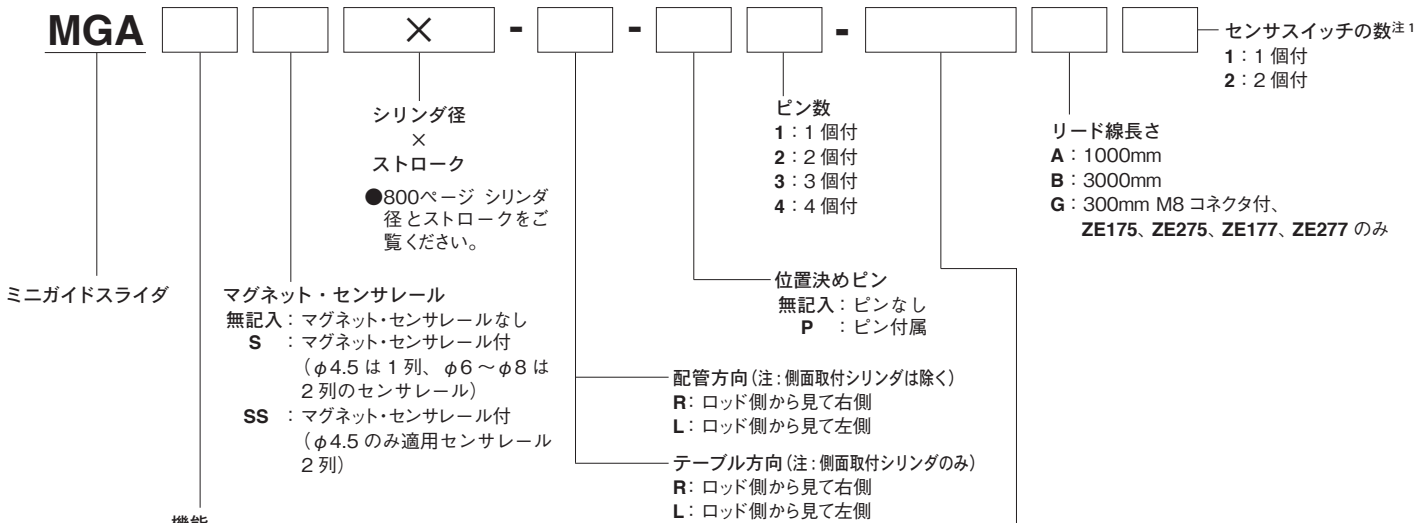
シリンダ径とストローク

シリンダ径	標準ストローク
4.5	5注、10
6	5注、10、15、20、25注、30
8	5注、10、15注、20、25注、30
10	5注、10、15注、20、25注、30、40注、50
12	10注、15注、20、30注、40、50注、60、70注、80
16	10注、15注、20、30注、40、50注、60、70注、80、90注、100
20	10注、15注、20、30注、40、50注、60、70注、80、90注、100注、120注、125
25	10注、20注、30注、40注、50、60注、80注、100、130注、150
32	10注、20注、30注、40注、50、60注、80注、100、130注、150

注: このストロークはカラー詰めとなります。

注文記号

● φ4.5～φ8



機能

- 無記入：スタンダードシリンダ
- P**：出側ストローク調節シリンダ
- E**：出側・入側ストローク調節シリンダ
- L**：側面取付シリンダ
- G**：バッファ付シリンダ
- PG**：出側ストローク調節バッファ付シリンダ
- EG**：出側・入側ストローク調節バッファ付シリンダ
- LG**：側面取付バッファ付シリンダ
- H**：スタンダードシリンダ後方配管仕様
- GH**：スタンダードシリンダ後方配管仕様バッファ付

センサスイッチ形式

- 無記入：センサスイッチなし
 - ZE135**：2線式無接点タイプ表示灯付 DC10～28V リード線横出し
 - ZE155**：3線式無接点タイプ表示灯付NPN出力タイプDC4.5～28V リード線横出し
 - ZE235**：2線式無接点タイプ表示灯付 DC10～28V リード線上出し
 - ZE175**：3線式無接点タイプ表示灯付PNP出力タイプDC5～28V リード線横出し
 - ZE255**：3線式無接点タイプ表示灯付NPN出力タイプDC4.5～28V リード線上出し
 - ZE275**：3線式無接点タイプ表示灯付PNP出力タイプDC5～28V リード線上出し
 - ZE137**：2線式、2色発光無接点タイプ DC10～28V リード線横出し
 - ZE157**：3線式、2色発光無接点NPN出力タイプ DC4.5～28V リード線横出し
 - ZE177**：3線式、2色発光無接点PNP出力タイプ DC4.5～28V リード線横出し
 - ZE237**：2線式、2色発光無接点タイプ DC10～28V リード線上出し
 - ZE257**：3線式、2色発光無接点NPN出力タイプ DC4.5～28V リード線上出し
 - ZE277**：3線式、2色発光無接点PNP出力タイプ DC4.5～28V リード線上出し
 - ZE101**：有接点タイプ表示灯なし DC5～28V, AC85～115V リード線横出し
 - ZE102**：有接点タイプ表示灯付 DC10～28V, AC85～115V リード線横出し
 - ZE201**：有接点タイプ表示灯なし DC5～28V, AC85～115V リード線上出し
 - ZE202**：有接点タイプ表示灯付 DC10～28V, AC85～115V リード線上出し
 - ZLS1**：リニア磁気センサ横出し^{注2}
 - ZLS2**：リニア磁気センサ上出し^{注2}
 - ZLL1**：リニア磁気センサ横出し(ロングタイプ)^{注2}
 - ZLL2**：リニア磁気センサ上出し(ロングタイプ)^{注2}
- 無接点、有接点センサスイッチ、2色発光センサの詳細は1819ページ、リニア磁気センサの詳細は1783ページをご覧ください。

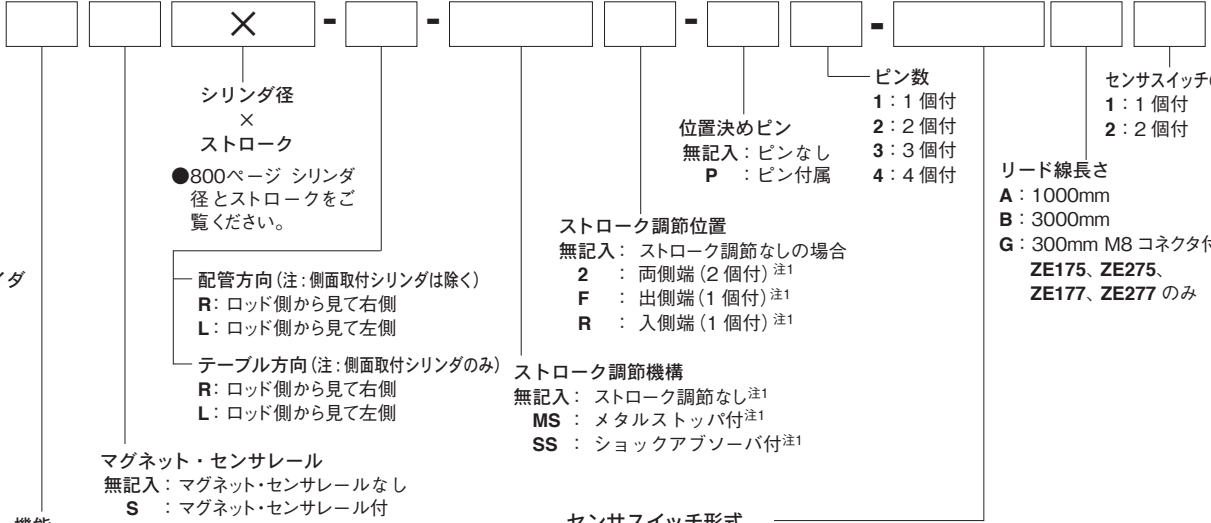
注1：MGA□S4.5(1本レール仕様)では、2個付にするとセンサスイッチ同士の干渉や作動範囲が確保できないため、1個付が標準となります。
2：コントローラ(ZL1-C-3L)が付属されます。

- ミニピット
- ロック
- マルチ
- ジグC
- ジグCストローク
- ジグC低摩擦
- ペーシック
- ペン
- スリム
- ツインポート
- ダイナ
- KSD
- ガイドジグ6～10
- ガイドジグ12～63
- ツインロッドφ6
- ツインロッドB
- アルファソリッド
- アクシスシリンダ
- スライドユニット
- ハイマルチ
- ミニガイドスライド
- ロッドスライド
- Zスライド
- GT
- ミニガイドテーブル
- ORV
- ORCΦ10
- ORCA ORGA
- ORK
- ORCΦ63,Φ80
- ORW MRW
- ORB
- MRV
- MRC MRG
- MRB
- ORS MRS
- RAP
- RAT
- RAF
- RAN
- RAG
- RWT
- スイング
- ツイスト
- エアハンド
- Lハンド
- フラット形エアハンド
- 三爪ハンド
- メカハンド
- ラバーハンド
- MJC
- コンブライアンス
- コンブラθレス
- SHM マイクロ
- SHM
- 高速バルブパック
- 低速シリンダ
- リニア磁気
- ストロークセンサ
- センサスイッチ
- CJ
- CRE

ミニビット
ノック
マルチ
ジグC
ジグCストローク
ジグC低摩擦
ベアリング
ペン
スリム
ツインポート
ダイナ
KSD
ガイドジグ6~10
ガイドジグ12~63
ツインロッドφ6
ツインロッドB
アルファツイロッド
アクシスシリンダ
スライドユニット
ハイマルチ
ミニガイドスライダ
ロッドスライダ
Zスライダ
GT
ミニガイドテーブル
ORV
ORCφ10
ORCA ORGA
ORK
ORCφ63,φ80
ORW MRW
ORB
MRV
MRC MRG
MRB
ORS MRS
RAP
RAT
RAF
RAN
RAG
RWT
スイング
ツイスト
エアハンド
Lハンド
フラット形エアハンド
三爪ハンド
メカハンド
ラバーハンド
MJC
コンプラフィアンス
コンプラθレス
SHMマイクロ
SHM
高速バルブバック
低速シリンダ
リニア磁気
ストロークセンサ
センサスイッチ
CJ
CRE

●φ10

MGA



ミニガイドスライダ

機能

- 無記入: スタンダードシリンダ
P: 出側ストローク調節シリンダ
E: 出側・入側ストローク調節シリンダ
L: 側面取付シリンダ
G: バッファ付シリンダ
PG: 出側ストローク調節バッファ付シリンダ
EG: 出側・入側ストローク調節バッファ付シリンダ
LG: 側面取付バッファ付シリンダ
H: スタンダードシリンダ後方配管仕様
GH: スタンダードシリンダ後方配管仕様バッファ付

センサスイッチ形式

- 無記入: センサスイッチなし
- ZE135**: 2線式無接点タイプ表示灯付 DC10~28V リード線横出し
ZE155: 3線式無接点タイプ表示灯付NPN出力タイプDC4.5~28V リード線横出し
ZE235: 2線式無接点タイプ表示灯付 DC10~28V リード線上出し
ZE175: 3線式無接点タイプ表示灯付PNP出力タイプDC5~28V リード線横出し
ZE255: 3線式無接点タイプ表示灯付NPN出力タイプDC4.5~28V リード線上出し
ZE275: 3線式無接点タイプ表示灯付PNP出力タイプDC5~28V リード線上出し
ZE137: 2線式、2色発光無接点タイプ DC10~28V リード線横出し
ZE157: 3線式、2色発光無接点NPN出力タイプ DC4.5~28V リード線横出し
ZE177: 3線式、2色発光無接点PNP出力タイプ DC4.5~28V リード線横出し
ZE237: 2線式、2色発光無接点タイプ DC10~28V リード線上出し
ZE257: 3線式、2色発光無接点NPN出力タイプ DC4.5~28V リード線上出し
ZE277: 3線式、2色発光無接点PNP出力タイプ DC4.5~28V リード線上出し
ZE101: 有接点タイプ表示灯なし DC5~28V, AC85~115V リード線横出し
ZE102: 有接点タイプ表示灯付 DC10~28V, AC85~115V リード線横出し
ZE201: 有接点タイプ表示灯なし DC5~28V, AC85~115V リード線上出し
ZE202: 有接点タイプ表示灯付 DC10~28V, AC85~115V リード線上出し
ZLS1: リニア磁気センサ横出し注2
ZLS2: リニア磁気センサ上出し注2
ZLL1: リニア磁気センサ横出し(ロングタイプ)注2
ZLL2: リニア磁気センサ上出し(ロングタイプ)注2
- 無接点、有接点センサスイッチ、2色発光センサの詳細は1819ページ、リニア磁気センサの詳細は1783ページをご覧ください。

注1: 詳細については下記バリエーションとオプションの組合せをご覧ください。出側ストローク調節シリンダ、出側・入側ストローク調節シリンダ、出側ストローク調節バッファ付シリンダ、出側・入側ストローク調節バッファ付シリンダについては標準でメタルストッパが付いていますので-MSの選択は不要です。
 2: コントローラ(ZL1-C-3L)が付属されます。

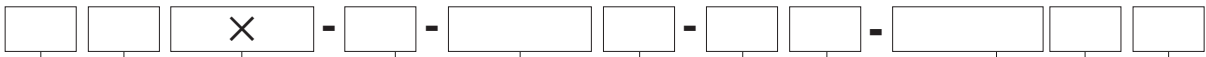
●ミニガイドスライダφ10バリエーションとオプションの組合せ

形式	タイプ	メタルストッパ			ショックアブソーバ		
		出側端 -MSF	入側端 -MSR	両側端 -MS2	出側端 -SSF	入側端 -SSR	両側端 -SS2
MGA10	スタンダード	●	●	●	●	●	●
MGAP10	出側ストローク調節	-	-	-	●	-	-
MGAE10	出側・入側ストローク調節	-	-	-	●	●	●
MGAL10	側面取付	-	-	-	-	-	-
MGAG10	バッファ付	-	●	-	-	●	-
MGAPG10	出側ストローク調節バッファ付	-	-	-	-	-	-
MGAE10	出側・入側ストローク調節バッファ付	-	-	-	-	●	-
MGALG10	側面取付バッファ付	-	-	-	-	-	-
MGAH10	後方配管仕様	●	-	-	●	-	-
MGAGH10	後方配管仕様バッファ付	-	-	-	-	-	-

注文記号

● φ12～φ20

MGA



ミニガイドスライダ

シリンダ径
×
ストローク
●800ページ シリンダ
径とストロークをご
覧ください。

配管方向
R: ロッド側から見て右側
L: ロッド側から見て左側

マグネット・センサレール
無記入: マグネット・センサレールなし
S : マグネット・センサレール付

機能

- 無記入: スタンダードシリンダ
- P : 出側ストローク調節シリンダ
- E : 出側・入側ストローク調節シリンダ
- G : バッファ付シリンダ
- PG : 出側ストローク調節バッファ付シリンダ
- EG : 出側・入側ストローク調節バッファ付シリンダ
- K : エンドキープ付シリンダ
- GK : バッファエンドキープ付シリンダ
- H : スタンダードシリンダ後方配管仕様
- GH : スタンダードシリンダ後方配管仕様バッファ付

ピン数
1: 1 個付
2: 2 個付
3: 3 個付
4: 4 個付

センサスイッチの数
1: 1 個付
2: 2 個付

リード線長さ
A: 1000mm
B: 3000mm
G: 300mm M8 コネクタ付、
ZE175、ZE275、
ZE177、ZE277 のみ

ストローク調節位置
無記入: ストローク調節なしの場合
2 : 両側端 (2個付) 注1
F : 出側端 (1個付) 注1
R : 入側端 (1個付) 注1

ストローク調節機構
無記入: ストローク調節なし 注1
MS : メタルストッパ付 注1
RS : ラバーストッパ付 注1
SS : ショックアブソーバ付 注1

センサスイッチ形式

- 無記入: センサスイッチなし
 - ZE135: 2線式無接点タイプ表示灯付 DC10～28V リード線横出し
 - ZE155: 3線式無接点タイプ表示灯付NPN出力タイプDC4.5～28V リード線横出し
 - ZE235: 2線式無接点タイプ表示灯付 DC10～28V リード線上出し
 - ZE175: 3線式無接点タイプ表示灯付PNP出力タイプDC5～28V リード線横出し
 - ZE255: 3線式無接点タイプ表示灯付NPN出力タイプDC4.5～28V リード線上出し
 - ZE275: 3線式無接点タイプ表示灯付PNP出力タイプDC5～28V リード線上出し
 - ZE137: 2線式、2色発光無接点タイプ DC10～28V リード線横出し
 - ZE157: 3線式、2色発光無接点NPN出力タイプ DC4.5～28V リード線横出し
 - ZE177: 3線式、2色発光無接点PNP出力タイプ DC4.5～28V リード線横出し
 - ZE237: 2線式、2色発光無接点タイプ DC10～28V リード線上出し
 - ZE257: 3線式、2色発光無接点NPN出力タイプ DC4.5～28V リード線上出し
 - ZE277: 3線式、2色発光無接点PNP出力タイプ DC4.5～28V リード線上出し
 - ZE101: 有接点タイプ表示灯なし DC5～28V, AC85～115V リード線横出し
 - ZE102: 有接点タイプ表示灯付 DC10～28V, AC85～115V リード線横出し
 - ZE201: 有接点タイプ表示灯なし DC5～28V, AC85～115V リード線上出し
 - ZE202: 有接点タイプ表示灯付 DC10～28V, AC85～115V リード線上出し
 - ZLS1 : リニア磁気センサ横出し 注2
 - ZLS2 : リニア磁気センサ上出し 注2
 - ZLL1 : リニア磁気センサ横出し (ロングタイプ) 注2
 - ZLL2 : リニア磁気センサ上出し (ロングタイプ) 注2
- 無接点、有接点センサスイッチ、2色発光センサの詳細は1819ページ、リニア磁気センサの詳細は1783ページをご覧ください。

注1: 詳細については下記バリエーションとオプションの組合せをご覧ください。出側ストローク調節シリンダ、出側・入側ストローク調節シリンダ、出側ストローク調節バッファ付シリンダ、出側・入側ストローク調節バッファ付シリンダについては標準でメタルストッパが付いていますので-MSの選択は不要です。
2: コントローラ (ZL1-C-3L) が付属されます。

●ミニガイドスライダφ12・16・20バリエーションとオプションの組合せ

形式	タイプ	メタルストッパ			ラバーストッパ			ショックアブソーバ		
		出側端 -MSF	入側端 -MSR	両側端 -MS2	出側端 -RSF	入側端 -RSR	両側端 -RS2	出側端 -SSF	入側端 -SSR	両側端 -SS2
MGA12・16・20	スタンダード	●	●	●	●	●	●	●	●	●
MGAP12・16・20	出側ストローク調節	—	—	—	●	—	—	●	—	—
MGAE12・16・20	出側・入側ストローク調節	—	—	—	●	●	●	●	●	●
MGAG12・16・20	バッファ付	—	●	—	—	●	—	—	●	—
MGAPG12・16・20	出側ストローク調節バッファ付	—	—	—	—	—	—	—	—	—
MGAEG12・16・20	出側・入側ストローク調節バッファ付	—	—	—	—	●	—	—	●	—
MGA12・16・20	エンドキープ付	●	—	—	●	—	—	●	—	—
MGAGK12・16・20	バッファエンドキープ付	—	—	—	—	—	—	—	—	—
MGAH12・16・20	後方配管仕様	●	—	—	●	—	—	●	—	—
MGAGH12・16・20	後方配管仕様バッファ付	—	—	—	—	—	—	—	—	—

- ミニビット
- ノック
- マルチ
- ジグC
- ジグCストローク
- ジグC低摩擦
- ペーシック
- ペン
- スリム
- ツインポート
- ダイナ
- KSD
- ガイドジグ6～10
- ガイドジグ12～63
- ツインロッドφ6
- ツインロッドB
- アルファツインロッド
- アクシスシリンダ
- スライドユニット
- ハイマルチ
- ミニガイドスライダ
- ロッドスライダ
- Zスライダ
- GT
- ミニガイドテール
- ORV
- ORCφ10
- ORCA ORGA
- ORK
- ORCφ63,φ80
- ORW MRW
- ORB
- MRV
- MRC MRG
- MRB
- ORS MRS
- RAP
- RAT
- RAF
- RAN
- RAG
- RWT
- スイング
- ツイスト
- エアハンド
- Lハンド
- フラット形エアハンド
- 三爪ハンド
- メカハンド
- ラバーハンド
- MJC
- コブラアイソス
- コブラθレス
- SHMマイクロ
- SHM
- 高速バルブパック
- 低速シリンダ
- リニア磁気
- ストロークセンサ
- センサスイッチ
- CJ
- CRE

■アディショナルパーツ

●センサレール

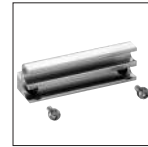
S-MGA

適用シリンダ径×ストローク

- | | |
|----------------------|-------------------|
| 1 : 4.5×5・10 (1本レール) | 8 : 12×50・60 |
| 2 : 6×5・10 | 16×50・60 |
| 8×5・10 | 20×50・60 |
| 10×5・10 | 25×10・20・30・40・50 |
| 3 : 6×15 | 32×10・20・30・40・50 |
| 4 : 6×20 | 9 : 12×70・80 |
| 8×15・20 | 16×70・80 |
| 10×15・20 | 20×70・80 |
| 5 : 6×25・30 | 10 : 10×40・50 |
| 8×25・30 | 11 : 16×90・100 |
| 10×25・30 | 20×90・100・120・125 |
| 6 : 12×10・15・20 | 12 : 4.5×5・10 |
| 16×10・15・20 | 13 : 25×60・80・100 |
| 20×10・15・20 | 32×60・80・100 |
| 7 : 12×30・40 | 14 : 25×130・150 |
| 16×30・40 | 32×130・150 |
| 20×30・40 | |



S-MGA1



S-MGA2・3・4・5・6
7・8・9・10・11・12

●マグネット

M-MGA

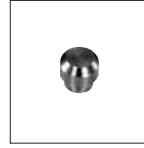
- 適用シリンダ径
- 1 : 4.5
 - 2 : 6・8・10
 - 12・16・20
 - 3 : 25・32



●位置決めピン

P-MGA

- 適用シリンダ径
- 1 : 4.5・6・8・10
 - 2 : 12・16・20・25
 - 3 : 32



備考：アディショナルパーツ（センサレール、マグネット、位置決めピン）の寸法は921ページをご覧ください。

●ストッパ・ショックアブソーバ

シリンダ径	メタルストッパ形式	ラバーストッパ形式	ショックアブソーバ形式
10	CRK645	—	KSHJ4×3-02
12	CRK565	CRK570	KSHA4×4-BD
16	CRK566	CRK571	KSHA5×5-E
20	CRK567	CRK572	KSHA6×8-E
25	CRK717	CRK719	KSHJ12×6-01
32	CRK718	CRK720	KSHJ14×8-01

備考：セット内容は、固定用ナット付となります。



メタルストッパ



ラバーストッパ



ショックアブソーバ

備考：メタルストッパ、ラバーストッパの寸法は921ページをご覧ください。またショックアブソーバ単体の仕様、寸法はショックアブソーバのカタログをご覧ください。

ミニ
ビット
ノック
マルチ
ジグC
ジグC
ストローク
ジグC
低摩擦
ペーシック
ペン
スリム
ツイン
ポート
ダイナ
KSD
ガイドジグ
6~10
ガイドジグ
12~63
ツイン
ロッドφ6
ツイン
ロッドB
アルファ
ツイロッド
アクセス
シリンダ
スライド
ユニット
ハイ
マルチ
ミニガイド
スライド
ロッド
スライド
Z
スライド
GT
ミニガイド
テーブル
ORV
ORC
φ10
ORCA
ORGA
ORK
ORC
φ63,φ80
ORW
MRW
ORB
MRV
MRC
MRG
MRB
ORS
MRS
RAP
RAT
RAF
RAN
RAG
RWT
スイング
ツイスト
エアハンド
Lハンド
フラット形
エアハンド
三爪
ハンド
メカ
ハンド
ラバー
ハンド
MJC
コンプラ
イアンス
コンプラ
θレス
SHM
マイクロ
SHM
高速
バルブパック
低速
シリンダ
リニア
磁気
ストローク
センサ
センサ
スイッチ
CJ
CRE

ミニ
ビット
ノック
マルチ
ジグ C
ジグ C
ストローク
ジグ C
低摩擦
ベリック
ペン
スリム
ツイン
ポート
ダイナ
KSD
ガイドジグ
6~10
ガイドジグ
12~63
ツイン
ロッドφ6
ツイン
ロッド B
アルファ
ツイロッド
アクシス
シリンダ
スライド
ユニット
ハイ
マルチ
ミニガイド
スライダ
ロッド
スライダ
Z
スライダ
GT
ミニガイド
テーブル
ORV
ORC
φ10
ORCA
ORGA
ORK
ORC
φ63,φ80
ORW
MRW
ORB
MRV
MRC
MRG
MRB
ORS
MRS
RAP
RAT
RAF
RAN
RAG
RWT
スイング
ツイスト
エアハンド
Lハンド
フラット形
エアハンド
三爪
ハンド
メカ
ハンド
ラバー
ハンド
MJC
コンプラ
イアンス
コンプラ
θレス
SHM
マイクロ
SHM
高速
バルバック
低速
シリンダ
リニア
磁気
ストローク
センサ
センサ
スイッチ
CJ
CRE

●ストローク調節金具セット注

□ - MGA □

金具セット組合せ

K2 : ①+②+③

KF : ①+②

KR : ①+③

注・セットにはショックアブソーバおよびストッパボルトは含まれていません。

・取付けの組合せについては、下記ストローク調節金具セット対応表をご覧ください。

・ショックアブソーバを使用する時は「止めねじ」は使用しないでください。

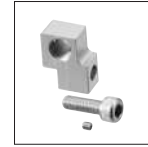
適用シリンダ径、ストローク

形式	適用シリンダ径×ストローク
1	12×10,30,50,70
2	12×20,40,60,80
3	16×10,30,50,70
4	16×20,40,60,80
5	20×10,30,50,70
6	20×20,40,60,80
7	10×5,15,25
8	10×10,20,30
9	10×40
10	10×50
11	16×100
12	20×100
13	20×125
14	12×15
15	16×15
16	16×90
17	20×15
18	20×90
19	20×120
20	25×10,60
21	25×20
22	25×30,80,130
23	25×40
24	25×50,100,150
25	32×10,60,130
26	32×20
27	32×30,80,150
28	32×40
29	32×50,100

①ストッパ



②ブラケット A



③ブラケット B



ストローク調節金具セット対応表

φ10	MGA	MGAP	MGAE	MGAL	MGAG	MGAH	MGAPG	MGAEG	MGALG	MGAGH
	スタンダード	出側 ストローク調節	出側・入側 ストローク調節	側面取付	バッファ付	後方配管	出側 ストローク調節 バッファ付	出側・入側 ストローク調節 バッファ付	側面取付 バッファ付	後方配管 バッファ付
K2	○	—	—	—	—	—	—	—	—	—
KF	○	○	○	—	—	○	—	—	—	—
KR	○	—	—	—	○	—	—	—	—	—

φ12・16・20

	MGA	MGAP	MGAE	MGAG	MGAK	MGAH	MGAPG	MGAEG	MGAGK	MGAGH
	スタンダード	出側 ストローク調節	出側・入側 ストローク調節	バッファ付	エンドキープ付	後方配管	出側 ストローク調節 バッファ付	出側・入側 ストローク調節 バッファ付	バッファ付 エンドキープ付	後方配管 バッファ付
K2	○	—	—	—	—	—	—	—	—	—
KF	○	○	○	—	○	○	—	—	—	—
KR	○	—	—	○	—	—	—	—	—	—

φ25・32

	MGA
	スタンダード
K2	○
KF	○
KR	○

質量

● φ4.5～φ10

シリンダ 径 mm	ストローク mm	スタンダード (MGA)	出側 ストローク調節 (MGAP)	出側・入側 ストローク調節 (MGAE)	側面取付 (MGAL)	後方配管 (MGAH)	加算質量											
							バッファ	マグネット・ センサレール	ストローク調節金具			メタルストップ (1個付)	ショック アブソーバ (1個付)	センサスイッチ (1個付)				
									-□S2	-□SF	-□SR			ZE□□□A ZE□□□G	ZE□□□B			
4.5	5	42	49	52	59	47	3	4, 5注										
	10	42	49	52	59	47	3	4, 5注										
6	5	58	68	71	78	64	4	5										
	10	58	68	71	78	64	4	5										
	15	66	77	80	88	72	4	6										
	20	74	86	89	98	81	4	6										
	25	90	104	107	118	98	4	7										
	30	90	104	107	118	98	4	7										
8	5	83	97	100	106	90	5	5										
	10	83	97	100	106	90	5	5										
	15	104	120	123	132	111	5	6										
	20	104	120	123	132	111	5	6										
	25	125	143	146	158	134	5	7										
10	5	103	126	129	132	110	6	5	16	9	13							
	10	103	126	129	132	110	6	5	15	8	12							
	15	130	155	158	163	138	6	6	16	9	13							
	20	130	155	158	163	138	6	6	15	8	12							
	25	157	182	185	194	166	6	7	16	9	13							
	30	157	182	185	194	166	6	7	15	8	12							
	40	238	266	269	287	249	6	10	20	13	17							
	50	238	266	269	287	249	6	10	18	11	15							

注：SS（センサレール2列仕様）の場合。

● φ12～φ20

シリンダ 径 mm	ストローク mm	スタンダード (MGA)	出側 ストローク 調節 (MGAP)	出側・入側 ストローク 調節 (MGAE)	後方配管 (MGAH)	加算質量												
						バッファ	エンドキープ (MGAK)	マグネット・ センサレール	ストローク調節金具			メタル・ラバ ストップ (1個付)	ショック アブソーバ (1個付)	センサスイッチ (1個付)				
									-□S2	-□SF	-□SR			ZE□□□A ZE□□□G	ZE□□□B			
12	10	211	265	278	245	15	36	12	31	19	27							
	15	211	265	278	245	15	36	12	29	17	25							
	20	211	265	278	245	15	36	12	27	15	23							
	30	283	340	353	320	15	36	17	31	19	27							
	40	283	340	353	320	15	36	17	27	15	23							
	50	355	415	428	395	15	36	22	31	19	27							
	60	355	415	428	395	15	36	22	27	15	23							
	70	427	490	503	470	15	36	27	31	19	27							
16	10	328	437	451	375	20	50	12	60	35	52							
	15	328	437	451	375	20	50	12	56	31	48							
	20	328	437	451	375	20	50	12	53	28	45							
	30	431	544	558	482	20	50	17	60	35	52							
	40	431	544	558	482	20	50	17	53	28	45							
	50	534	651	665	589	20	50	22	60	35	52							
	60	534	651	665	589	20	50	22	53	28	45							
	70	637	758	772	696	20	50	27	60	35	52							
	80	637	758	772	696	20	50	27	53	28	45							
	90	874	1003	1017	937	20	50	38	74	49	66							
20	10	515	687	703	568	26	67	12	74	40	60							
	15	515	687	703	568	26	67	12	70	36	56							
	20	515	687	703	568	26	67	12	67	33	53							
	30	659	838	854	717	26	67	17	74	40	60							
	40	659	838	854	717	26	67	17	67	33	53							
	50	803	989	1005	866	26	67	22	74	40	60							
	60	803	989	1005	866	26	67	22	67	33	53							
	70	947	1140	1156	1015	26	67	27	74	40	60							
	80	947	1140	1156	1015	26	67	27	67	33	53							
	90	1466	1719	1735	1569	26	67	38	106	72	92							
	100	1466	1719	1735	1569	26	67	38	99	65	85							
	120	1466	1719	1735	1569	26	67	38	84	51	71							
125	1466	1719	1735	1569	26	67	38	81	47	67								

備考：リニア磁気センサコントローラの質量につきましては1783ページをご覧ください。

ミニ
ビット
ロック
マルチ
ジグC
ジグC
ストローク
ジグC
低摩擦
ペーシック
ペン
スリム
ツイン
ポート
ダイナ
KSD
ガイドジグ
6～10
ガイドジグ
12～63
ツイン
ロッドφ6
ツイン
ロッドB
アルファ
ツイロッド
アクシス
シリンドラ
スライド
ユニット
ハイ
マルチ
ミニガイド
スライダ
ロッド
スライダ
Z
スライダ
GT
ミニガイド
テーブル
ORV
ORC
φ10
ORCA
ORGA
ORK
ORC
φ63,φ80
ORW
MRW
ORB
MRV
MRC
MRG
MRB
ORS
MRS
RAP
RAT
RAF
RAN
RAG
RWT
スイング
ツイスト
エアハンド
Lハンド
フラット形
エアハンド
三爪
ハンド
メカ
ハンド
ラバー
ハンド
MJC
コンプラ
イアンス
コンプラ
θレス
SHM
マイクロ
SHM
高速
バルパック
低速
シリンドラ
リニア
磁気
ストローク
センサ
センサ
スイッチ
CJ
CRE

ミニ
ビット
ノック
マルチ
ジグ C
ジグ C
ストローク
ジグ C
低摩擦
ベアリング
ペン
スリム
ツイン
ポート
ダイナ
KSD
ガイドジグ
6~10
ガイドジグ
12~63
ツイン
ロッドφ6
ツイン
ロッドφ8
アルファ
ツイード
アクシス
シリンダ
スライド
ユニット
ハイ
マルチ
ミニガイド
スライダ
ロッド
スライダ
Z
スライダ
GT
ミニガイド
テーブル
ORV
ORC
φ10
ORCA
ORGA
ORK
ORC
φ63,φ80
ORW
MRW
ORB
MRV
MRC
MRG
MRB
ORS
MRS
RAP
RAT
RAF
RAN
RAG
RWT
スイング
ツイスト
エアハンド
Lハンド
フラット形
エアハンド
三爪
ハンド
メカ
ハンド
ラバー
ハンド
MJC
コンプラ
イアンス
コンプラ
θレス
SHM
マイクロ
SHM
高速
バルバック
低速
シリンダ
リニア
磁気
ストローク
センサ
センサ
スイッチ
CJ
CRE

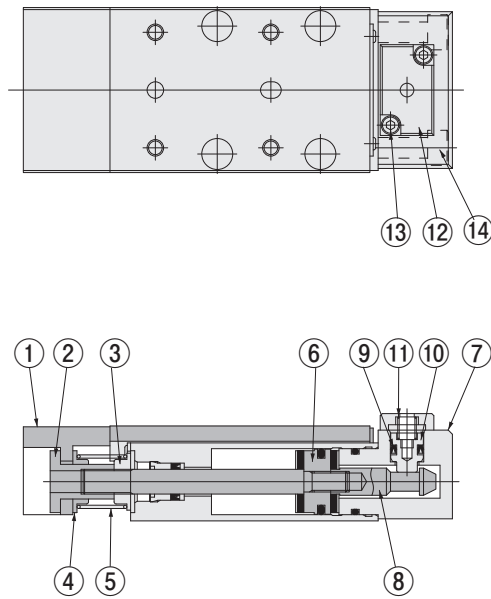
● φ25~φ32

g

シリンダ径 mm	ストローク mm	スタンダード (MGA)	加算質量							
			マグネット・ センサレール	ストローク調節金具			メタル・ラバー ストッパ (1個付)	ショック アブソーバ (1個付)	センサスイッチ(1個付)	
				-□S2	-□SF	-□SR			ZE□□□A ZE□□□G	ZE□□□B
25	10	1394	22	198	122	177	30	31	15	35
	20	1394	22	185	109	164				
	30	1394	22	172	96	151				
	40	1394	22	159	83	138				
	50	1394	22	146	70	125				
	60	1928	25	198	122	177				
	80	1928	25	172	96	151				
	100	1928	25	146	70	125				
	130	2462	28	172	96	151				
	150	2462	28	146	70	125				
32	10	2306	22	321	195	286	41	55	15	35
	20	2306	22	302	176	267				
	30	2306	22	283	157	248				
	40	2306	22	264	138	229				
	50	2306	22	245	119	210				
	60	3139	25	321	195	286				
	80	3139	25	283	157	248				
	100	3139	25	245	119	210				
	130	4306	28	321	195	286				
	150	4306	28	283	157	248				

内部構造図 (バッファエンドキープ付シリンダ)

注：図はバッファエンドキープ付シリンダです。



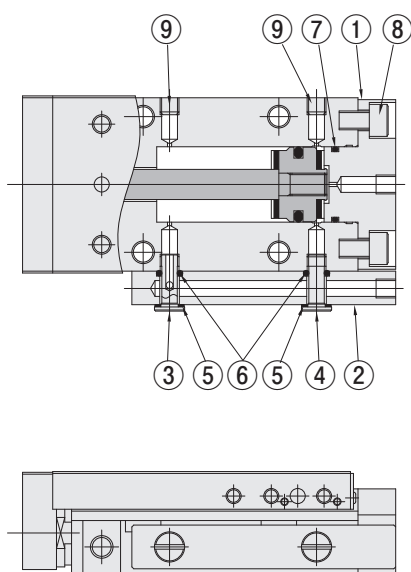
各部名称と主要部材質

No.	形式 名称	バッファ付シリンダ MGAG□4.5~□20	バッファエンドキープ付シリンダ MGAGK□12~□20	エンドキープ付シリンダ MGAK□12~□20
①	プレート	アルミ合金 (特殊耐摩耗処理)		—
②	ナット A	ステンレス鋼		—
③	ナット B	ステンレス鋼		—
④	サポート	銅合金		—
⑤	スプリング	ステンレス鋼		—
⑥	ピストン	—	アルミ合金 (特殊防錆処理)	
⑦	ヘッドカバー	—	アルミ合金 (アルマイト処理)	
⑧	ロックエンド	—	ステンレス鋼	
⑨	ピストンパッキン	—	合成ゴム (NBR)	
⑩	ロックピストン	—	ステンレス鋼	
⑪	スプリング	—	ステンレス鋼	
⑫	カバー	—	アルミ合金 (アルマイト処理)	
⑬	ボルト	—	ステンレス鋼	
⑭	ボルト	—	ステンレス鋼	

ミニ
ビット
ノック
マルチ
ジグ C
ジグ C
ストローク
ジグ C
低摩擦
ペーシック
ペン
スリム
ツイン
ポート
ダイナ
KSD
ガイドジグ
6~10
ガイドジグ
12~63
ツイン
ロッドφ6
ツイン
ロッド B
アルファ
ツイロッド
アクセス
シリンダ
スライド
ユニット
ハイ
マルチ
ミニガイド
スライダ
ロッド
スライダ
Z
スライダ
GT
ミニガイド
テーブル
ORV
ORC
φ10
ORCA
ORGA
ORK
ORC
φ3,φ80
ORW
MRW
ORB
MRV
MRC
MRG
MRB
ORS
MRS
RAP
RAT
RAF
RAN
RAG
RWT
スイング
ツイスト
エアハンド
Lハンド
フラット形
エアハンド
三爪
ハンド
メカ
ハンド
ラバー
ハンド
MJC
コンプラ
イアンス
コンプラ
θレス
SHM
マイクロ
SHM
高速
バルブパック
低速
シリンダ
リニア
磁気
ストローク
センサ
センサ
スイッチ
CJ
CRE

ミニ
ビット
ノック
マルチ
ジグ C
ジグ C
ストローク
ジグ C
低摩擦
ベシック
ペン
スリム
ツイン
ポート
ダイナ
KSD
ガイドジグ
6~10
ガイドジグ
12~63
ツイン
ロッドφ6
ツイン
ロッド B
アルファ
ツイロッド
アクセス
シリンダ
スライド
ユニット
ハイ
マルチ
ミニガイド
スライダ
ロッド
スライダ
Z
スライダ
GT
ミニガイド
テーブル
ORV
ORC
φ10
ORCA
ORGA
ORK
ORC
φ63,φ80
ORW
MRW
ORB
MRV
MRC
MRG
MRB
ORS
MRS
RAP
RAT
RAF
RAN
RAG
RWT
スイング
ツイスト
エアハンド
Lハンド
フラット形
エアハンド
三爪
ハンド
メカ
ハンド
ラバー
ハンド
MJC
コンプラ
イアンス
コンプラ
θレス
SHM
マイクロ
SHM
高速
バルブバック
低速
シリンダ
リニア
磁気
ストローク
センサ
センサ
スイッチ
CJ
CRE

内部構造図 (後方配管)



各部名称と主要部材質

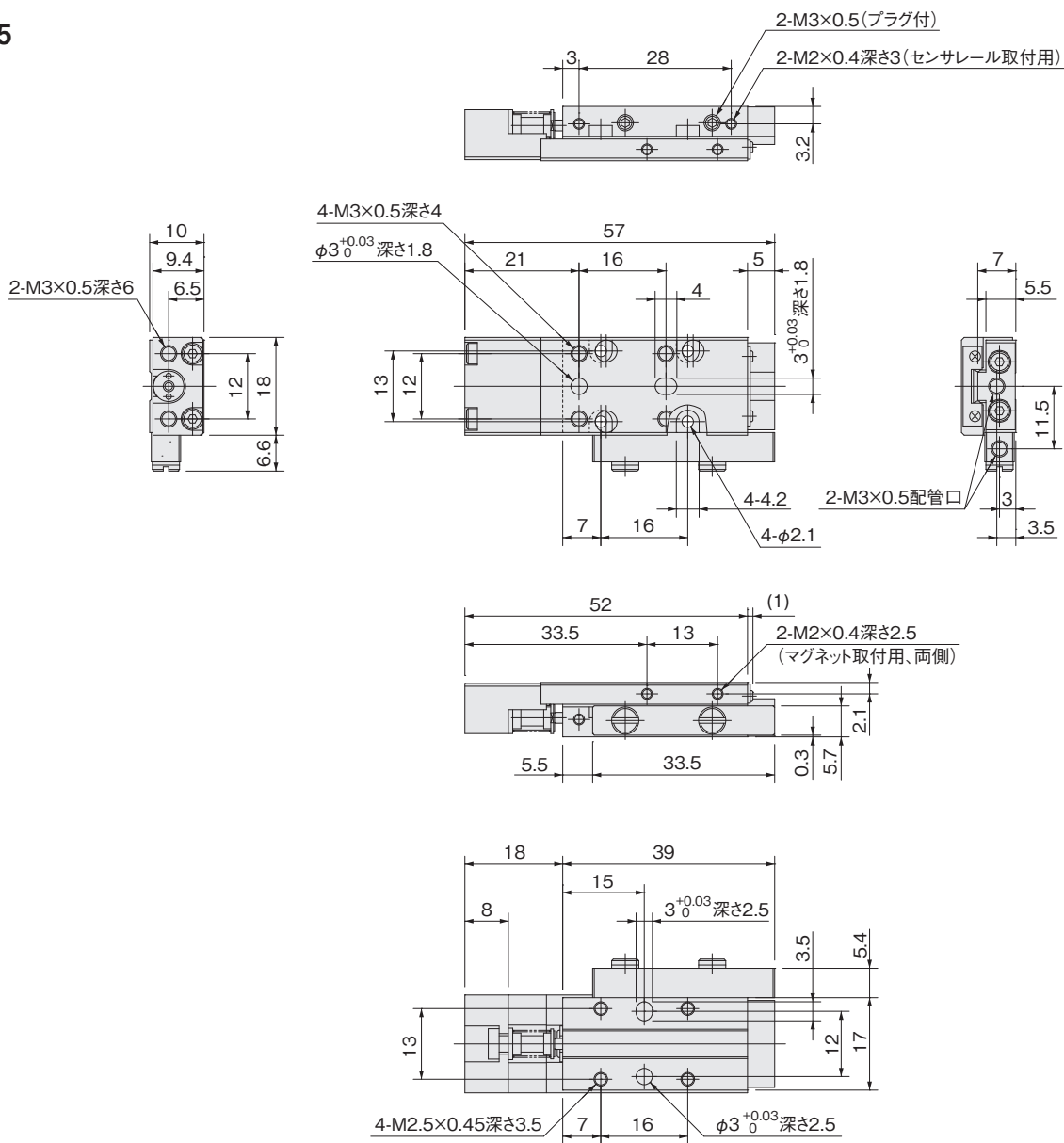
No.	形式 名称	MGAH□4.5~□20
①	ヘッドカバー	アルミ合金 (アルマイト処理)
②	配管ブロック	アルミ合金 (アルマイト処理)
③	ボルト	ステンレス鋼
④	ボルト	ステンレス鋼
⑤	ガスケット	ステンレス鋼に合成ゴム (NBR) 焼付け
⑥	Oリング	合成ゴム (NBR)
⑦	Oリング	合成ゴム (NBR)
⑧	ボルト	ステンレス鋼
⑨	小ねじ	ステンレス鋼

後方配管仕様φ4.5寸法図 (mm)

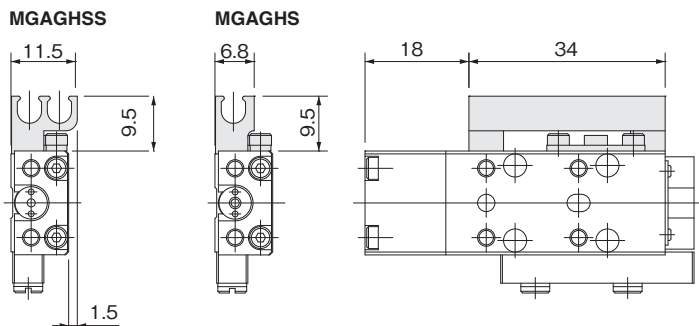
●バッファ付シリンダ後方配管仕様

MGAGH□4.5

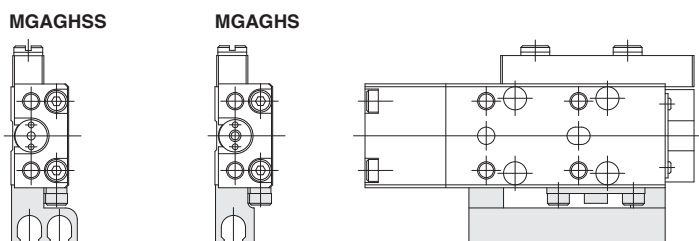
配管口方向-Rの場合



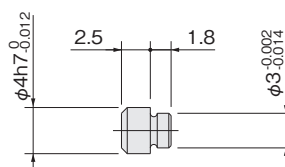
マグネット・センサレール付の場合(配管口方向:-R)



マグネット・センサレール付の場合(配管口方向:-L)



位置決めピン:-P (P-MGA1)



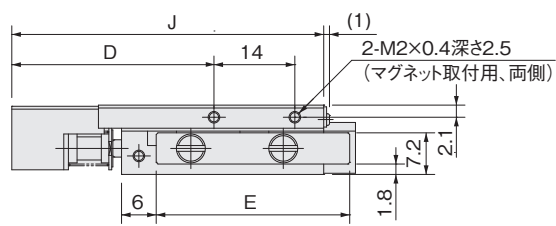
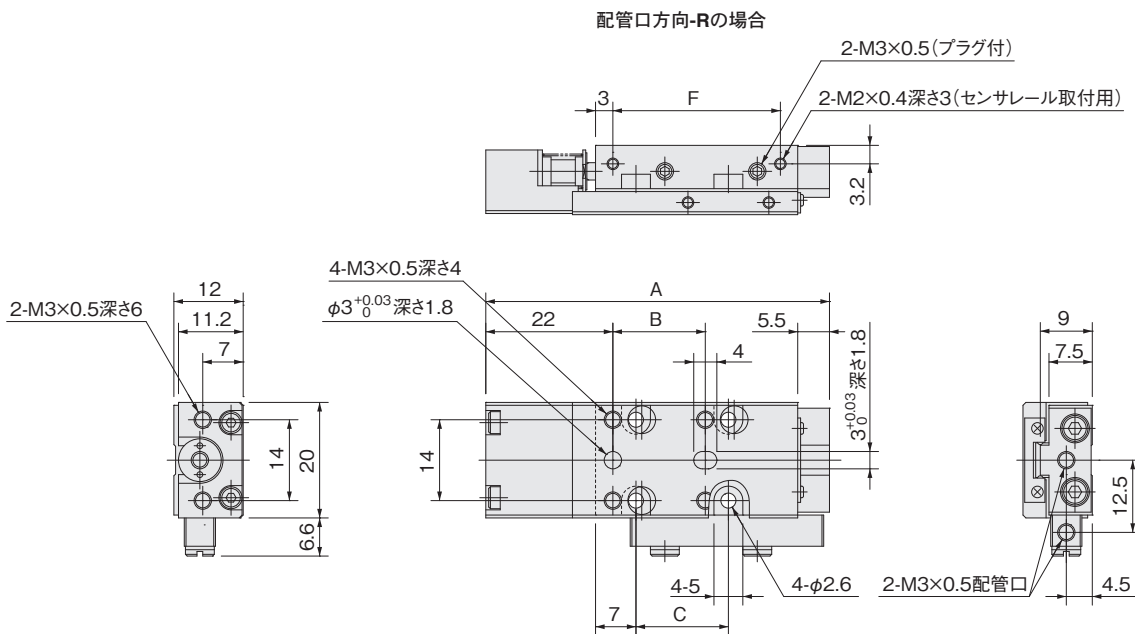
備考：φ4.5バッファ付シリンダのバッファストロークはMAX.4mmです。

ミニ
ビット
ノック
マルチ
ジグC
ジグC
ストローク
ジグC
低摩擦
ベシック
ペン
スリム
ツイン
ポート
ダイナ
KSD
ガイドジグ
6~10
ガイドジグ
12~63
ツイン
ロッドφ6
ツイン
ロッドB
アルファ
ツインロッド
アクシス
シリンドラ
スライド
ユニット
ハイ
マルチ
ミニガイド
スライダ
ロッド
スライダ
Z
スライダ
GT
ミニガイド
テーブル
ORV
ORC
φ10
ORCA
ORGA
ORK
ORC
φ63,φ80
ORW
MRW
ORB
MRV
MRC
MRG
MRB
ORS
MRS
RAP
RAT
RAF
RAN
RAG
RWT
スイング
ツイスト
エアハンド
Lハンド
フラット形
エアハンド
三爪
ハンド
メカ
ハンド
ラバー
ハンド
MJC
コンプラ
イアンス
コンプラ
θレス
SHM
マイクロ
SHM
高速
バルブバック
低速
シリンドラ
リニア
磁気
ストローク
センサ
センサ
スイッチ
CJ
CRE

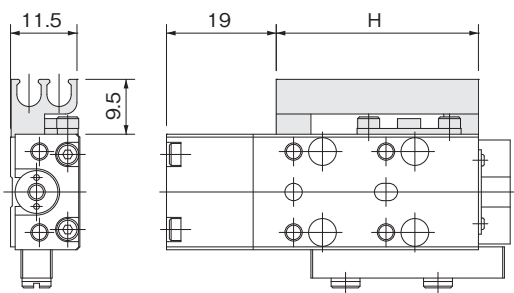
後方配管仕様φ6寸法図 (mm)

●バッファ付シリンダ後方配管仕様

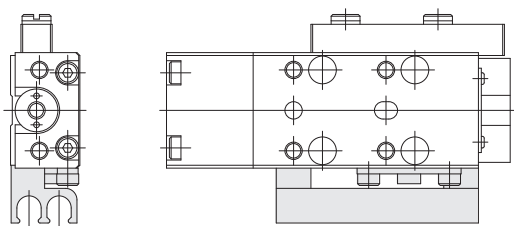
MGAGH□6



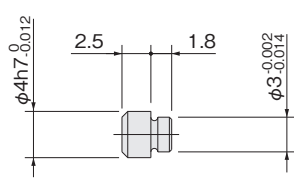
マグネット・センサレール付の場合(配管口方向:-R)



マグネット・センサレール付の場合(配管口方向:-L)



位置決めピン:-P (P-MGA1)



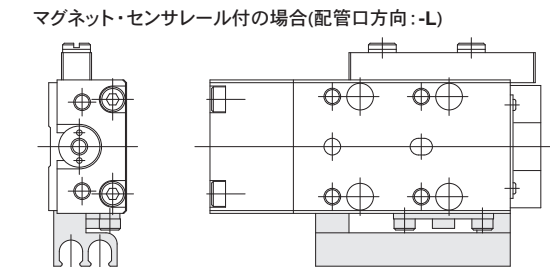
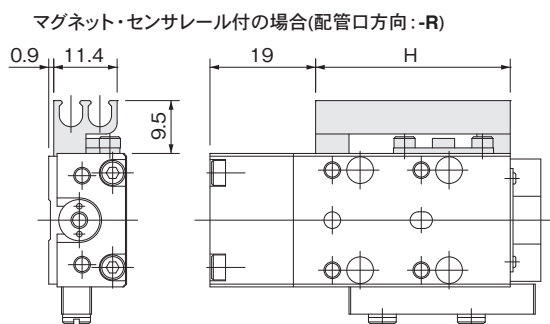
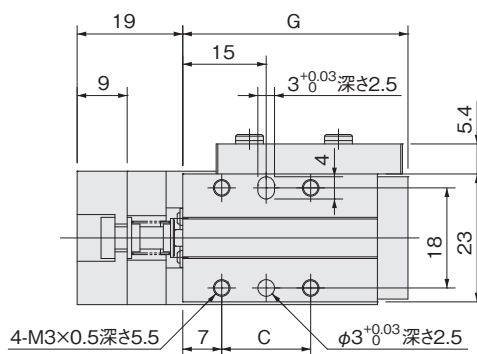
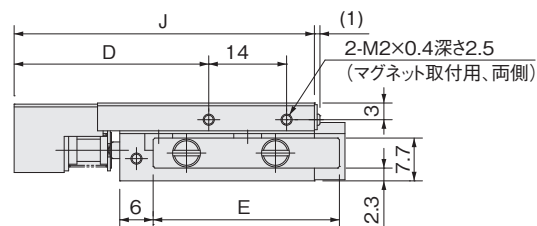
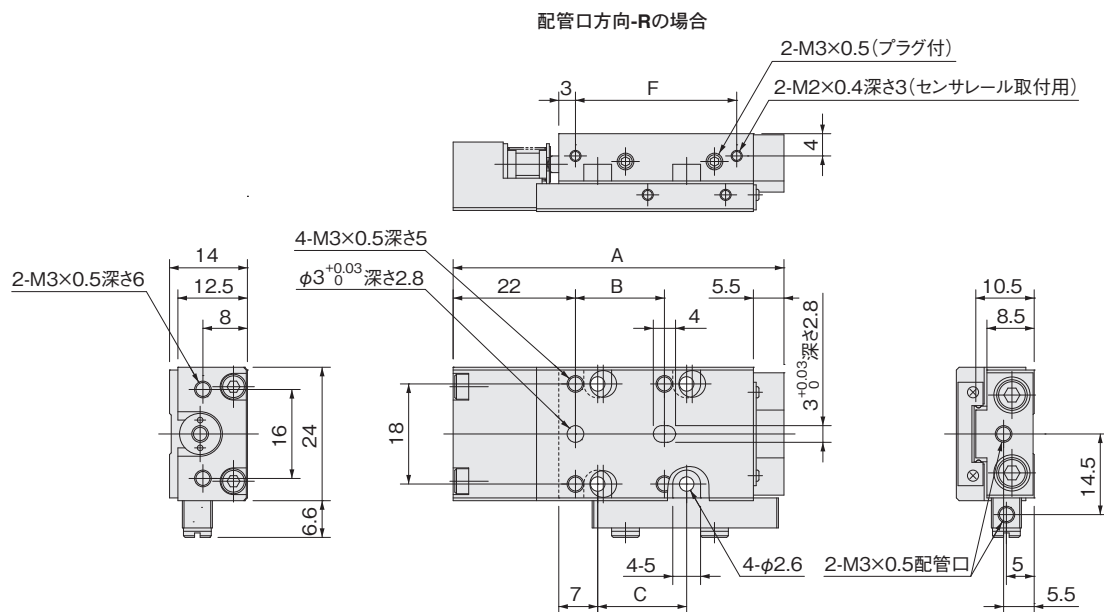
ストローク	A	B	C	D	E	F	G	H	J
5, 10	59.5	16	16	35	33.5	29	40.5	35	54
15	64.5	21	21	40	38.5	34	45.5	40	59
20	69.5	26	26	45	43.5	39	50.5	45	64
25, 30	79.5	36	36	55	53.5	49	60.5	55	74

備考：φ6バッファ付シリンダのバッファストロークはMAX.4mmです。

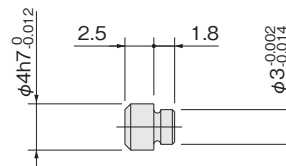
後方配管仕様φ8寸法図 (mm)

●バッファ付シリンダ後方配管仕様

MGAGH□8



位置決めピン:-P (P-MGA1)



ストローク	A	B	C	D	E	F	G	H	J
5, 10	59.5	16	16	35	33.5	29	40.5	35	54
15, 20	69.5	26	26	45	43.5	39	50.5	45	64
25, 30	79.5	36	36	55	53.5	49	60.5	55	74

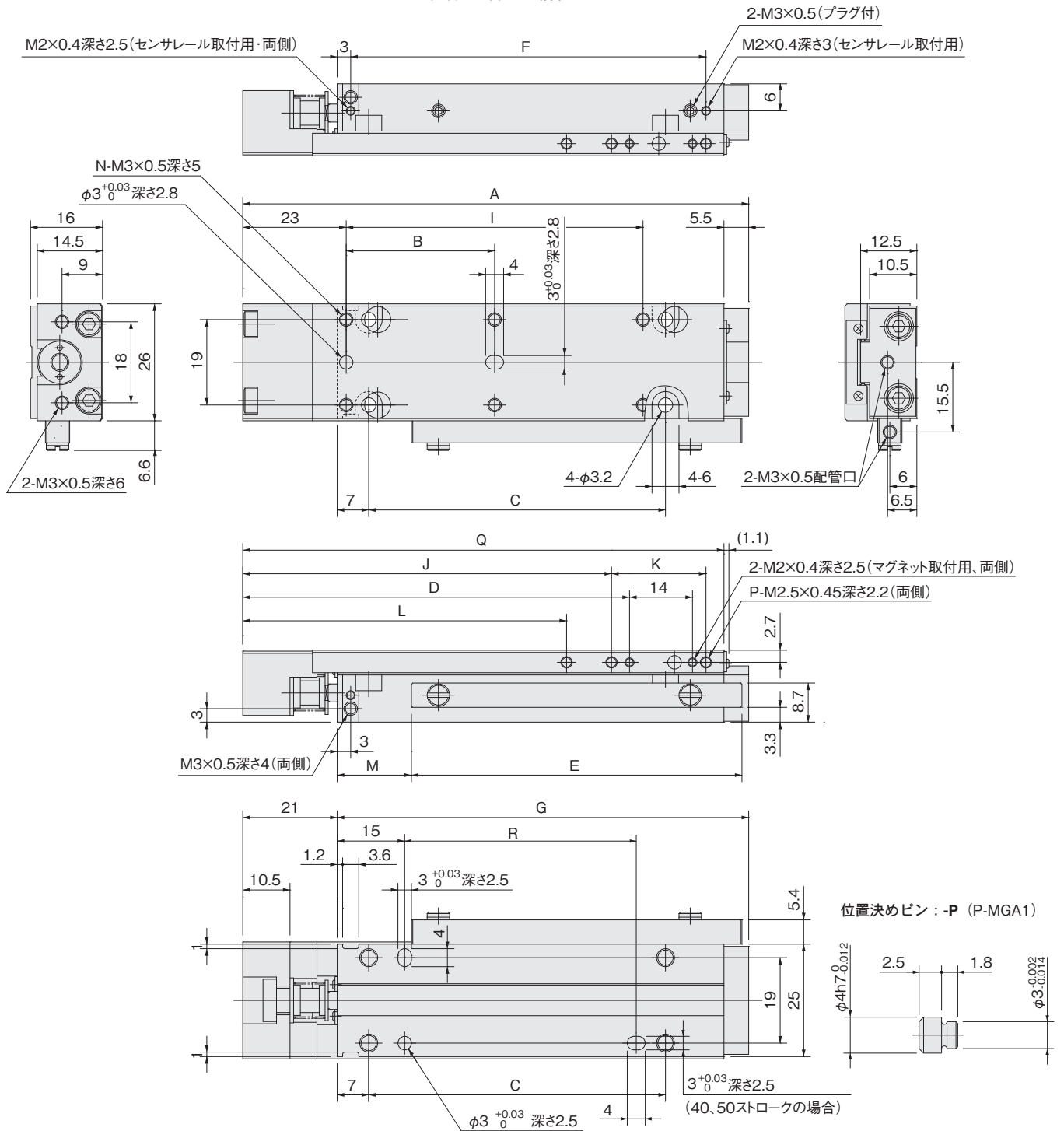
備考: φ8バッファ付シリンダのバッファストロークはMAX.4mmです。

後方配管仕様φ10寸法図 (mm)

●バッファ付シリンダ後方配管仕様

MGAGH10

配管口方向-Rの場合



ストローク	A	B	C	D	E	F	G	H	I	J	K	L	M	N	P	Q	R
5, 10	62.5	16	16	36	33.5	29	41.5	35	—	42	11	—	6.5	4	2	57	—
15, 20	72.5	26	26	46	43.5	39	51.5	45	—	52	11	—	6.5	4	2	67	—
25, 30	82.5	36	36	56	53.5	49	61.5	55	—	62	11	—	6.5	4	2	77	—
40, 50	112.5	33	66	86	73.5	79	91.5	85	66	82	21	72	16.5	6	3	107	50

備考：φ10バッファ付シリンダのバッファストロークはMAX.4mmです。

- ミニ
- ビット
- ノック
- マルチ
- ジグC
- ジグC
- ストローク
- ジグC
- 低摩擦
- ペーシック
- ペン
- スリム
- ツイン
- ポート
- ダイナ
- KSD
- ガイドジグ
- 6~10
- ガイドジグ
- 12~63
- ツイン
- ロッドφ6
- ツイン
- ロッドB
- アルファ
- ツインロッド
- アクセス
- シリンダ
- スライド
- ユニット
- ハイ
- マルチ
- ミニガイド
- スライド
- ロッド
- スライド
- Z
- スライド
- GT
- ミニガイド
- テーブル
- ORV
- ORC
- φ10
- ORCA
- ORGA
- ORK
- ORC
- φ63,φ80
- ORW
- MRW
- ORB
- MRV
- MRC
- MRG
- MRB
- ORS
- MRS
- RAP
- RAT
- RAF
- RAN
- RAG
- RWT
- スイング
- ツイスト
- エアハンド
- Lハンド
- フラット形
- エアハンド
- 三爪
- ハンド
- メカ
- ハンド
- ラバー
- ハンド
- MJC
- コンプラ
- イアンス
- コンプラ
- θレス
- SHM
- マイクロ
- SHM
- 高速
- バルブパック
- 低速
- シリンダ
- リニア
- 磁気
- ストローク
- センサ
- センサ
- スイッチ
- CJ
- CRE

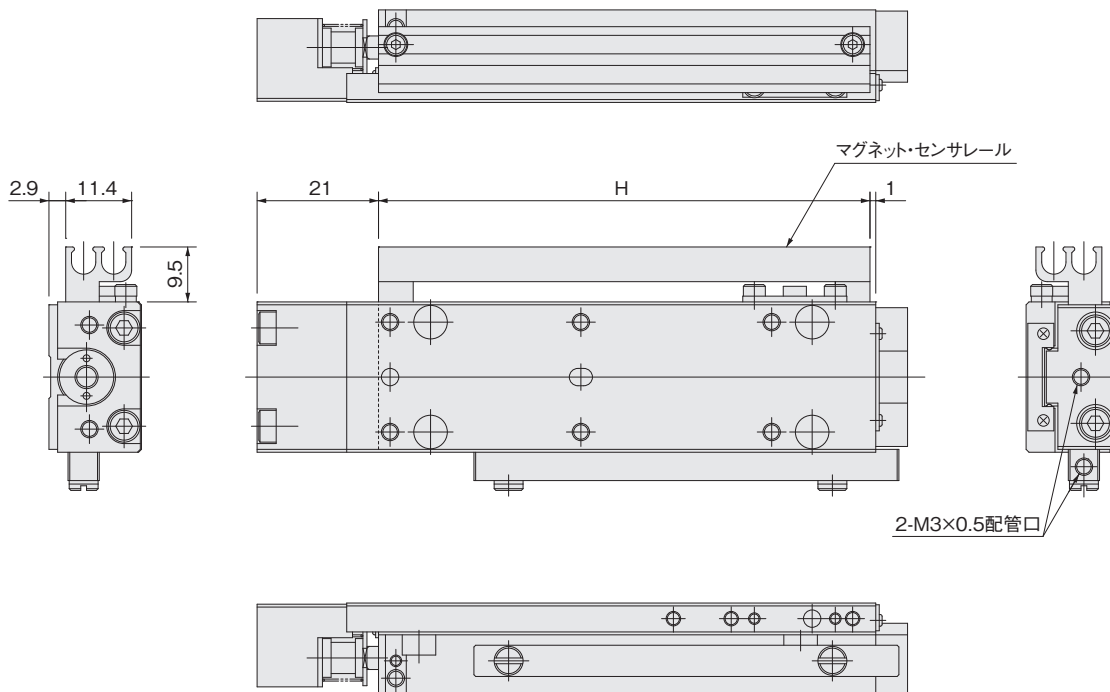
ミニ
ビット
ノック
マルチ
ジグC
ジグC
ストローク
ジグC
低摩擦
ベシック
ペン
スリム
ツイン
ポート
ダイナ
KSD
ガイドジグ
6~10
ガイドジグ
12~63
ツイン
ロッドφ6
ツイン
ロッドB
アルファ
ツイロッド
アクセス
シリンダ
スライド
ユニット
ハイ
マルチ
ミニガイド
スライダ
ロッド
スライダ
Z
スライダ
GT
ミニガイド
テーブル
ORV
ORC
φ10
ORCA
ORGA
ORK
ORC
φ63,φ80
ORW
MRW
ORB
MRV
MRC
MRG
MRB
ORS
MRS
RAP
RAT
RAF
RAN
RAG
RWT
スイング
ツイスト
エアハンド
Lハンド
フラット形
エアハンド
三爪
ハンド
メカ
ハンド
ラバー
ハンド
MJC
コンプラ
イアンス
コンプラ
θレス
SHM
マイクロ
SHM
高速
バルバック
低速
シリンダ
リニア
磁気
ストローク
センサ
センサ
スイッチ
CJ
CRE

後方配管仕様φ10寸法図 (mm)

●バッファ・マグネットセンサレール付シリンダ

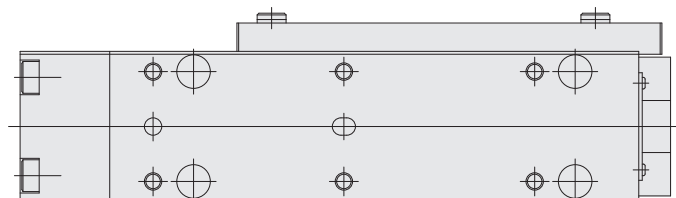
MGAGHS10

配管口方向-Rの場合

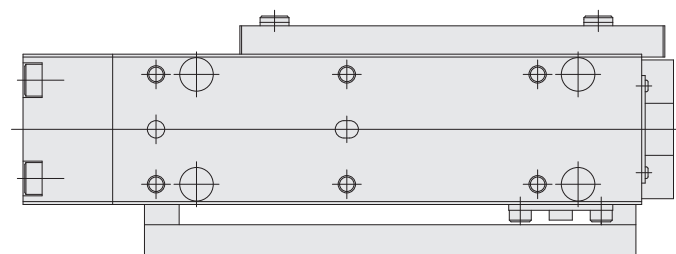


配管口方向-Lの場合

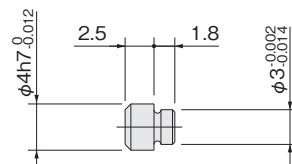
オプションなし



マグネット・センサレール付



位置決めピン：-P (P-MGA1)



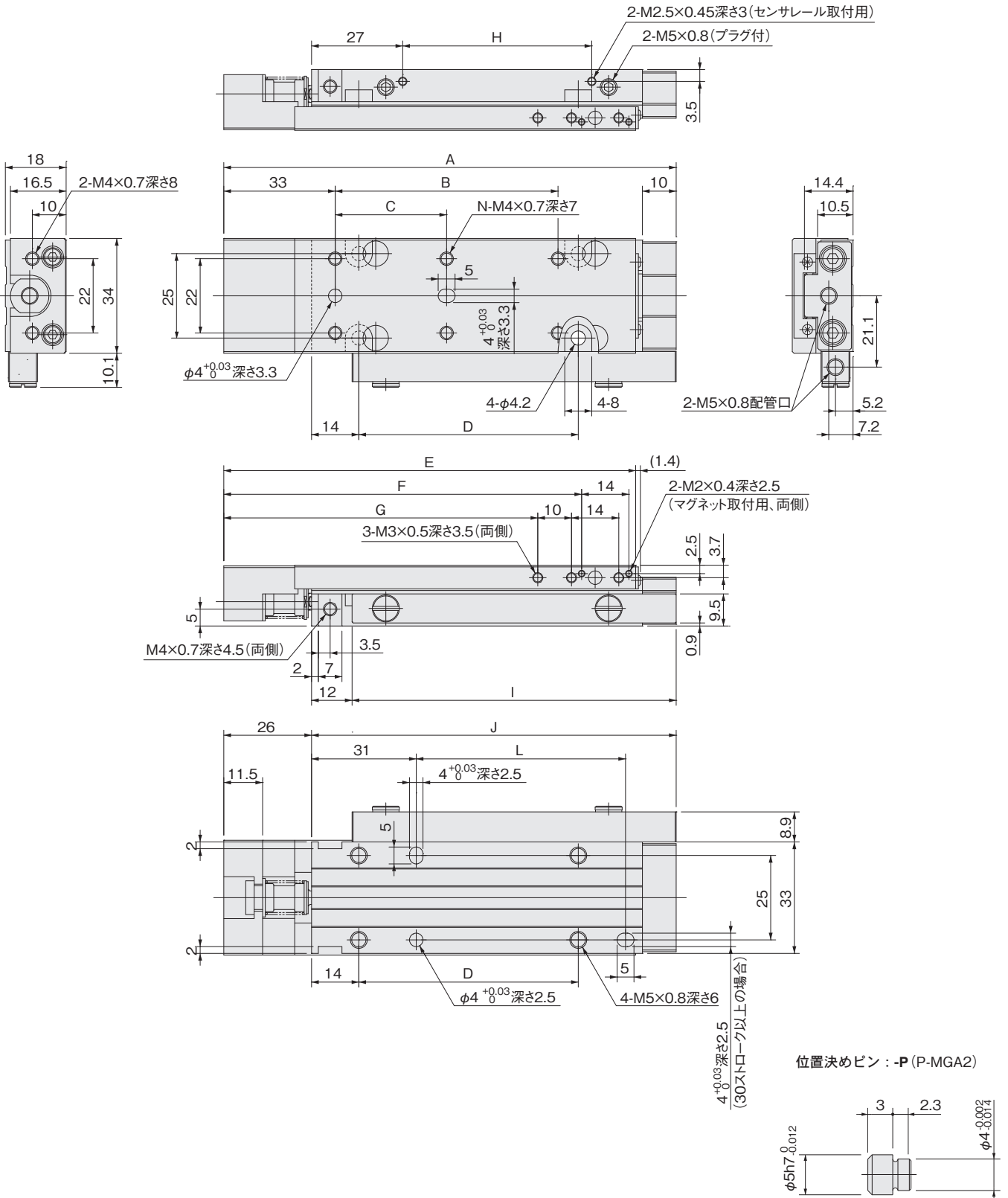
備考：φ10バッファ付シリンダのバッファストロークはMAX.4mmです。

後方配管仕様φ12寸法図 (mm)

●バッファ付シリンダ後方配管仕様

MGAGH12

配管口方向-Rの場合



ストローク	A	B	C	D	E	F	G	H	I	J	K	L	N
10, 15, 20	94	—	26	25	82	66	53	16	56	68	45	—	4
30, 40	114	—	46	45	102	86	73	36	76	88	65	42	4
50, 60	134	66	33	65	122	106	93	56	96	108	85	62	6
70, 80	154	86	43	85	142	126	113	76	116	128	105	82	6

備考: φ12バッファ付シリンダのバッファストロークはMAX.6mmです。

- ミニ
- ビット
- ノック
- マルチ
- ジグC
- ジグC
- ストローク
- ジグC
- 低摩擦
- ペーシック
- ペン
- スリム
- ツイン
- ポート
- ダイナ
- KSD
- ガイドジグ
- 6~10
- ガイドジグ
- 12~63
- ツイン
- ロッドφ6
- ツイン
- ロッドB
- アルファ
- ツイロッド
- アクセス
- シリンダ
- スライド
- ユニット
- ハイ
- マルチ
- ミニガイド
- スライダ
- ロッド
- スライダ
- Z
- スライダ
- GT
- ミニガイド
- テーブル
- ORV
- ORC
- φ10
- ORCA
- ORGA
- ORK
- ORC
- φ63,φ80
- ORW
- MRW
- ORB
- MRV
- MRC
- MRG
- MRB
- ORS
- MRS
- RAP
- RAT
- RAF
- RAN
- RAG
- RWT
- スイング
- ツイスト
- エアハンド
- Lハンド
- フラット形
- エアハンド
- 三爪
- ハンド
- メカ
- ハンド
- ラバー
- ハンド
- MJC
- コンプラ
- イアンス
- コンプラ
- θレス
- SHM
- マイクロ
- SHM
- 高速
- バルブパック
- 低速
- シリンダ
- リニア
- 磁気
- ストローク
- センサ
- センサ
- スイッチ
- CJ
- CRE

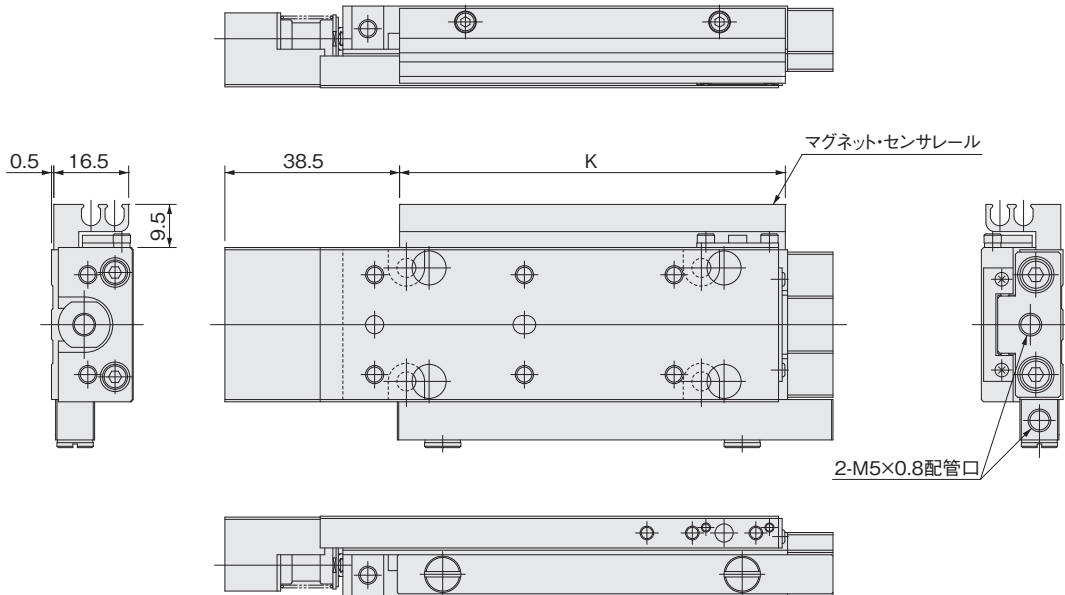
ミニ
ビット
ノック
マルチ
ジグC
ジグC
ストローク
ジグC
低摩擦
ベリック
ペン
スリム
ツイン
ポート
ダイナ
KSD
ガイドジグ
6~10
ガイドジグ
12~63
ツイン
ロッドφ6
ツイン
ロッドB
アルファ
ワイロッド
アクセス
シリンダ
スライド
ユニット
ハイ
マルチ
ミニガイド
スライダ
ロッド
スライダ
Z
スライダ
GT
ミニガイド
テーブル
ORV
ORC
φ10
ORCA
ORGA
ORK
ORC
φ63,φ80
ORW
MRW
ORB
MRV
MRC
MRG
MRB
ORS
MRS
RAP
RAT
RAF
RAN
RAG
RWT
スイング
ツイスト
エアハンド
Lハンド
フラット形
エアハンド
三爪
ハンド
メカ
ハンド
ラバー
ハンド
MJC
コンプラ
イアンス
コンプラ
θレス
SHM
マイクロ
SHM
高速
バルバック
低速
シリンダ
リニア
磁気
ストローク
センサ
センサ
スイッチ
CJ
CRE

後方配管仕様φ12寸法図 (mm)

●バッファ・マグネットセンサレール付シリンダ

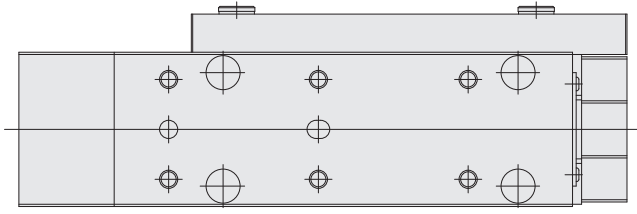
MGAGHS12

配管口方向-Rの場合

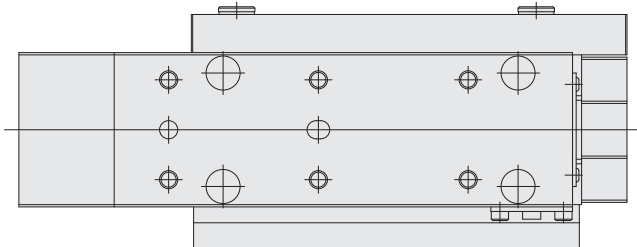


配管口方向-Lの場合

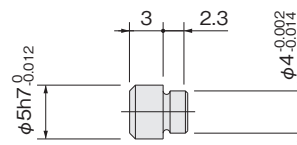
オプションなし



マグネット・センサレール付



位置決めピン：-P (P-MGA2)



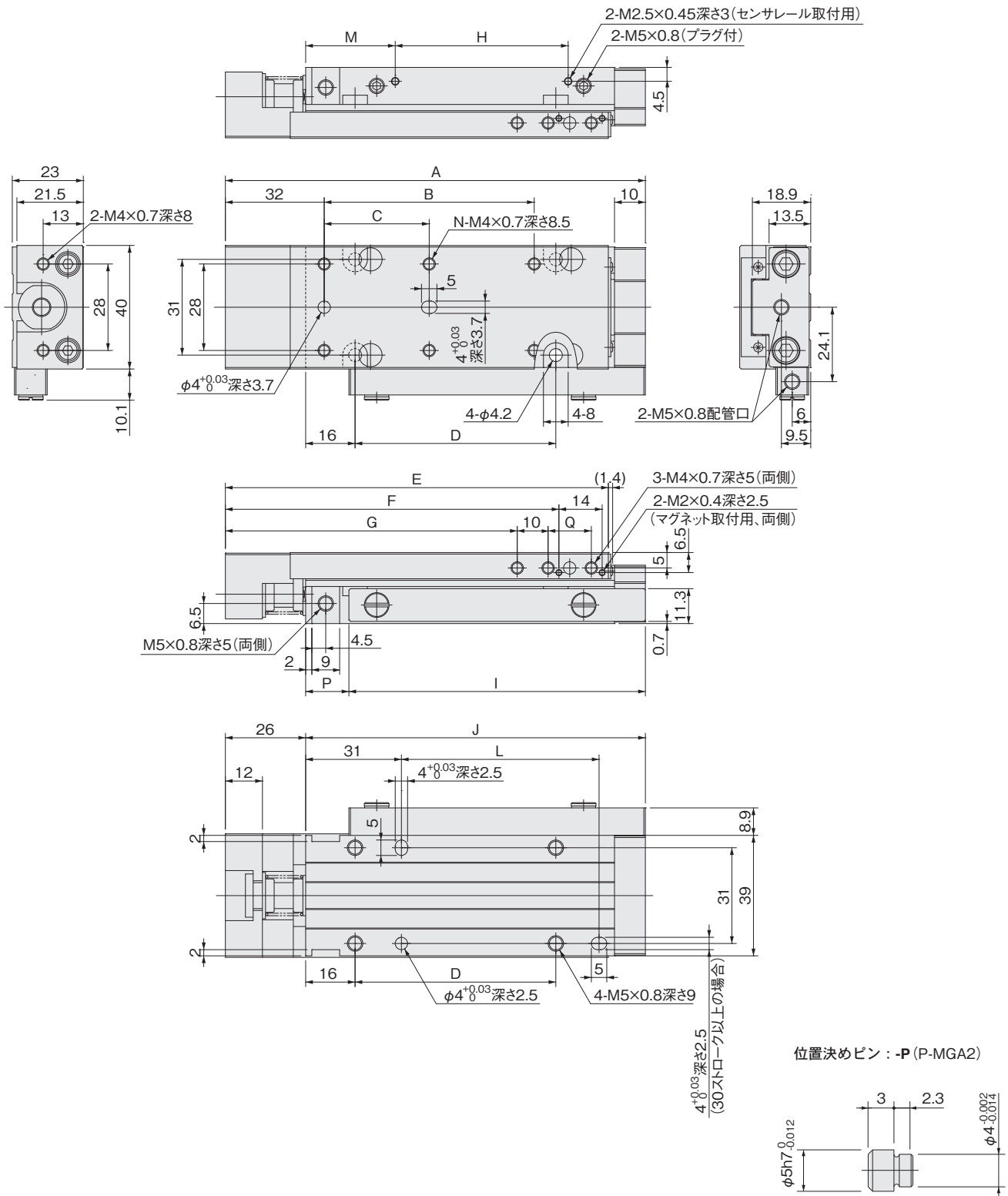
備考：φ12バッファ付シリンダのバッファストロークはMAX.6mmです。

後方配管仕様φ16寸法図 (mm)

●バッファ付シリンダ後方配管仕様

MGAGH16

配管口方向-Rの場合



ストローク	A	B	C	D	E	F	G	H	I	J	K	L	M	N	P	Q	S
10, 15, 20	96	—	28	25	84	68	54.5	16	56	70	45	—	29	4	14	14	40.5
30, 40	116	—	48	45	104	88	74.5	36	76	90	65	44	29	4	14	14	40.5
50, 60	136	68	34	65	124	108	94.5	56	96	110	85	64	29	6	14	14	40.5
70, 80	156	88	44	85	144	128	114.5	76	116	130	105	84	29	6	14	14	40.5
90, 100	196	128	64	125	184	168	134.5	121	136	170	150	124	24	6	34	34	35.5

備考：φ16バッファ付シリンダのバッファストロークはMAX.6mmです。

- ミニピット
- ノック
- マルチ
- ジグC
- ジグCストローク
- ジグC低摩擦
- ペーシック
- ペン
- スリム
- ツインポート
- ダイナ
- KSD
- ガイドジグ6~10
- ガイドジグ12~63
- ツインロッドφ6
- ツインロッドB
- アルファツインロッド
- アクシスシリンダ
- スライドユニット
- ハイマルチ
- ミニガイドスライダ
- ロッドスライダ
- Zスライダ
- GT
- ミニガイドテーブル
- ORV
- ORCφ10
- ORCA
- ORGA
- ORK
- ORCφ3,φ80
- ORW
- MRW
- ORB
- MRV
- MRC
- MRG
- MRB
- ORS
- MRS
- RAP
- RAT
- RAF
- RAN
- RAG
- RWT
- スイング
- ツイスト
- エアハンド
- ハンド
- フラット形エアハンド
- 三爪ハンド
- メカハンド
- ラバーハンド
- MJC
- コンプレックス
- コンプレックス
- SHM
- マイクロ
- SHM
- 高速バルブパック
- 低速シリンダ
- リニア磁気
- ストロークセンサ
- センサスイッチ
- CJ
- CRE

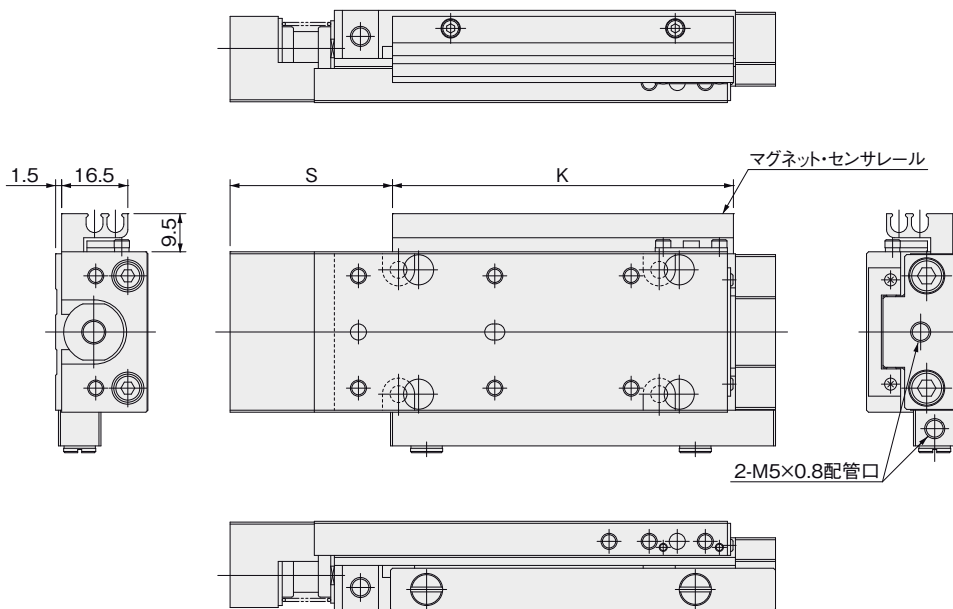
ミニビット
ノック
マルチ
ジグC
ジグC ストローク
ジグC 低摩擦
ベシック
ペン
スリム
ツインポート
ダイナ
KSD
ガイドジグ 6~10
ガイドジグ 12~63
ツインロッドφ6
ツインロッドB
アルファワイロッド
アクシスシリンダ
スライドユニット
ハイマルチ
ミニガイドスライダ
ロッドスライダ
Zスライダ
GT
ミニガイドテーブル
ORV
ORC φ10
ORCA
ORGA
ORK
ORC φ63,φ80
ORW
MRW
ORB
MRV
MRC
MRG
MRB
ORS
MRS
RAP
RAT
RAF
RAN
RAG
RWT
スイング
ツイスト
エアハンド
Lハンド
フラット形エアハンド
三爪ハンド
メカハンド
ラバーハンド
MJC
コンプリアンス
コンプレス
θレス
SHM
マイクロ
SHM
高速バルブ
低速シリンダ
リニア磁気
ストロークセンサ
センサスイッチ
CJ
CRE

後方配管仕様φ16寸法図 (mm)

●パuffァ・マグネットセンサレール付シリンダ

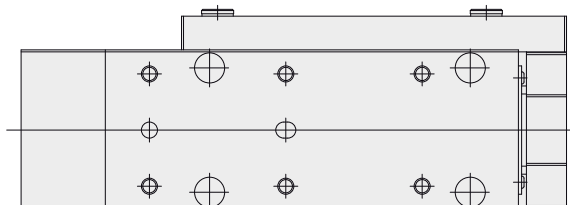
MGAGHS16

配管口方向-Rの場合

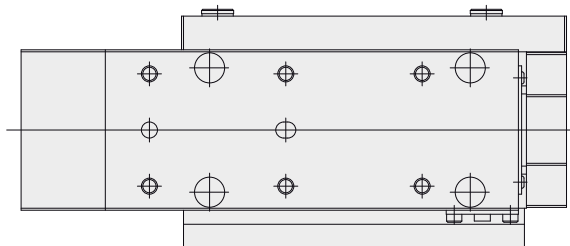


配管口方向-Lの場合

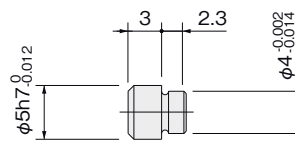
オプションなし



マグネット・センサレール付



位置決めピン : -P (P-MGA2)



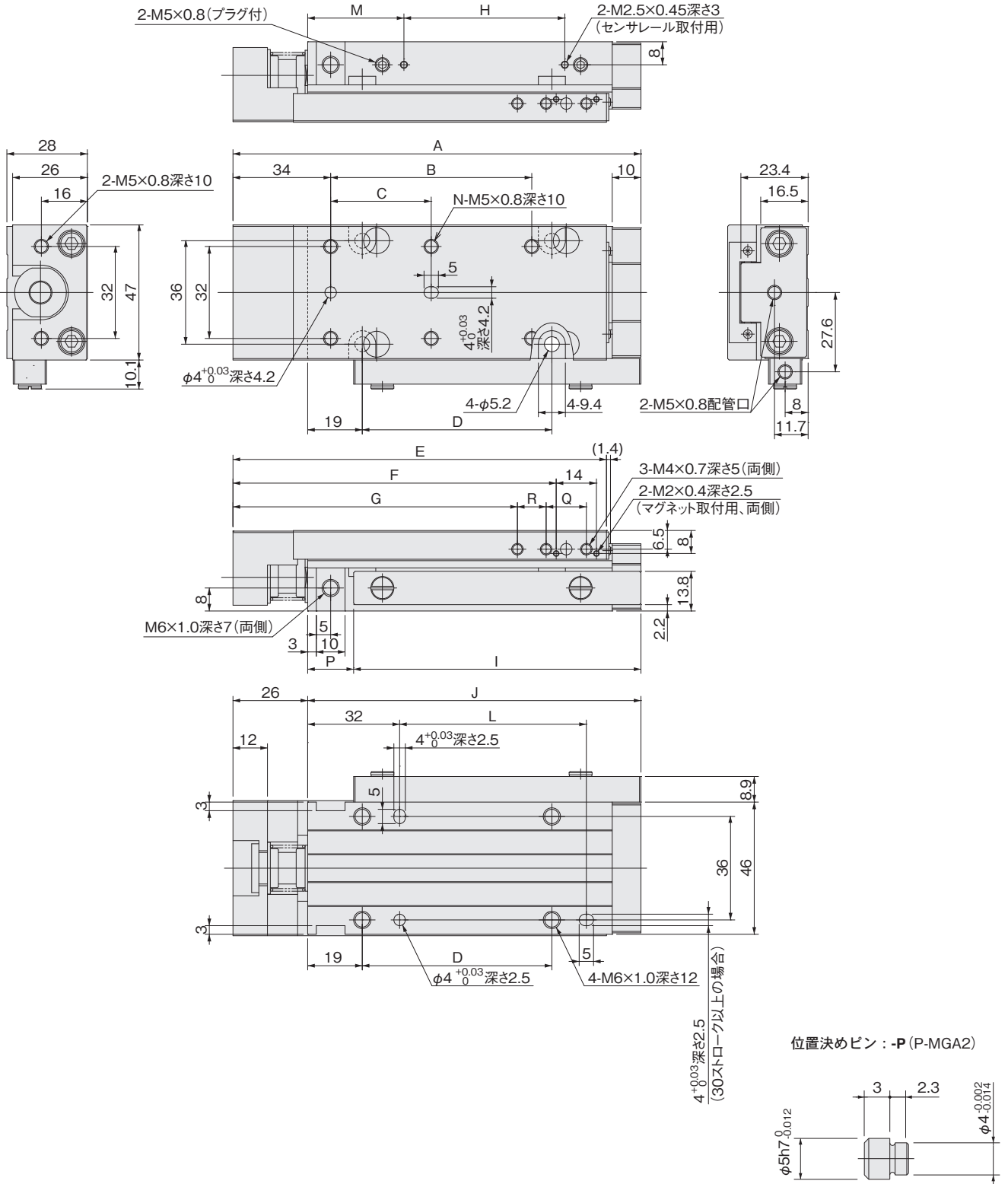
備考 : φ16パuffァ付シリンダのパuffァストロークはMAX.6mmです。

後方配管仕様φ20寸法図 (mm)

●バッファ付シリンダ後方配管仕様

MGAGH20

配管口方向-Rの場合



ストローク	A	B	C	D	E	F	G	H	I	J	K	L	M	N	P	Q	R	S
10, 15, 20	102	—	30	26	90	72.5	59	16	60	76	45	—	33.5	4	16	14	10	45
30, 40	122	—	50	46	110	92.5	79	36	80	96	65	45	33.5	4	16	14	10	45
50, 60	142	70	35	66	130	112.5	99	56	100	116	85	65	33.5	6	16	14	10	45
70, 80	162	90	45	86	150	132.5	119	76	120	136	105	85	33.5	6	16	14	10	45
90, 100, 120, 125	227	150	75	151	215	197.5	149	121	165	201	150	150	53.5	6	36	34	25	65

備考: φ20バッファ付シリンダのバッファストロークはMAX.6mmです。

- ミニピット
- ノック
- マルチ
- ジグC
- ジグC ストローク
- ジグC 低摩擦
- ペーシック
- ペン
- スリム
- ツインポート
- ダイナ
- KSD
- ガイドジグ 6~10
- ガイドジグ 12~63
- ツインロッドφ6
- ツインロッドB
- アルファツインロッド
- アクセスシリンダ
- スライドユニット
- ハイマルチ
- ミニガイドスライダ
- ロッドスライダ
- Zスライダ
- GT
- ミニガイドテーブル
- ORV
- ORC φ10
- ORCA ORGA
- ORK
- ORC φ63,φ80
- ORW MRW
- ORB
- MRV
- MRC MRG
- MRB
- ORS MRS
- RAP
- RAT
- RAF
- RAN
- RAG
- RWT
- スイング
- ツイスト
- エアハンド
- Lハンド
- フラット形エアハンド
- 三爪ハンド
- メカハンド
- ラバーハンド
- MJC
- コンプレックス
- コンプレックスθレス
- SHM マイクロ
- SHM
- 高速バルブパック
- 低速シリンダ
- リニア磁気
- ストロークセンサ
- センサスイッチ
- CJ
- CRE

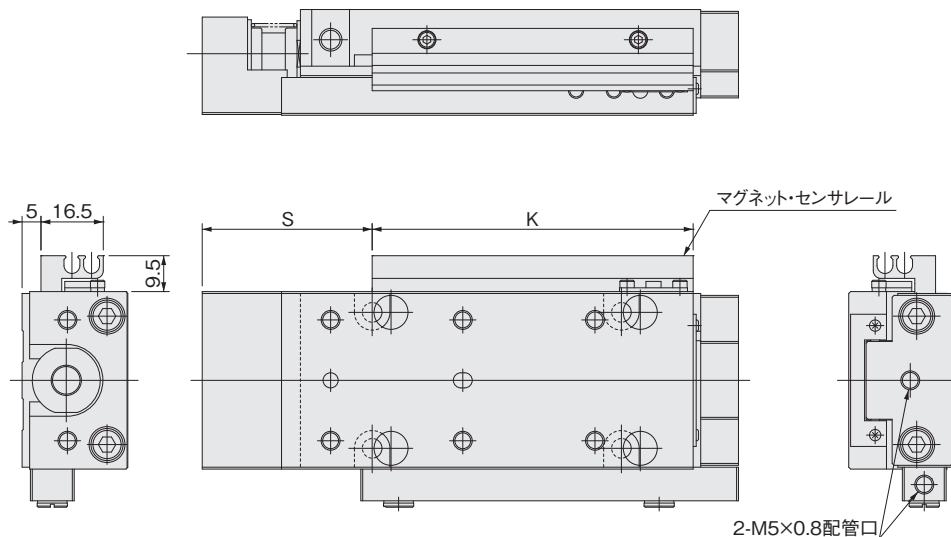
ミニ
ビット
ノック
マルチ
ジグC
ジグC
ストローク
ジグC
低摩擦
ベシック
ペン
スリム
ツイン
ポート
ダイナ
KSD
ガイドジグ
6~10
ガイドジグ
12~63
ツイン
ロッドφ6
ツイン
ロッドB
アルファ
ツイロッド
アクセス
シリンダ
スライド
ユニット
ハイ
マルチ
ミニガイド
スライダ
ロッド
スライダ
Z
スライダ
GT
ミニガイド
テーブル
ORV
ORC
φ10
ORCA
ORGA
ORK
ORC
φ63,φ80
ORW
MRW
ORB
MRV
MRC
MRG
MRB
ORS
MRS
RAP
RAT
RAF
RAN
RAG
RWT
スイング
ツイスト
エアハンド
Lハンド
フラット形
エアハンド
三爪
ハンド
メカ
ハンド
ラバー
ハンド
MJC
コンプラ
イアンス
コンプラ
θレス
SHM
マイクロ
SHM
高速
バルバック
低速
シリンダ
リニア
磁気
ストローク
センサ
センサ
スイッチ
CJ
CRE

後方配管仕様φ20寸法図 (mm)

●バッファ・マグネットセンサレール付シリンダ

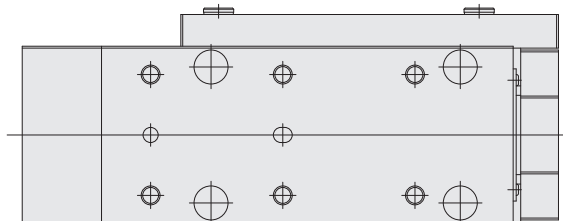
MGAGHS20

配管口方向-Rの場合

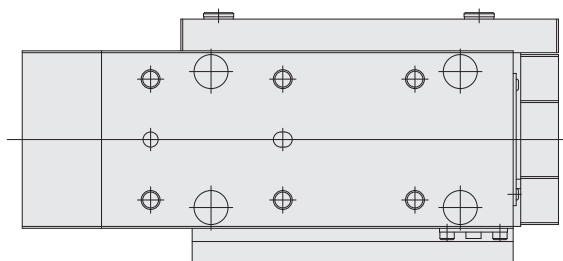


配管口方向-Lの場合

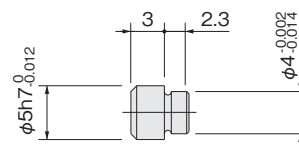
オプションなし



マグネット・センサレール付



位置決めピン：-P (P-MGA2)

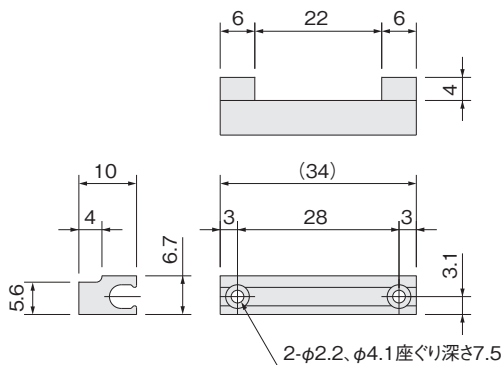


備考：φ20バッファ付シリンダのバッファストロークはMAX.6mmです。

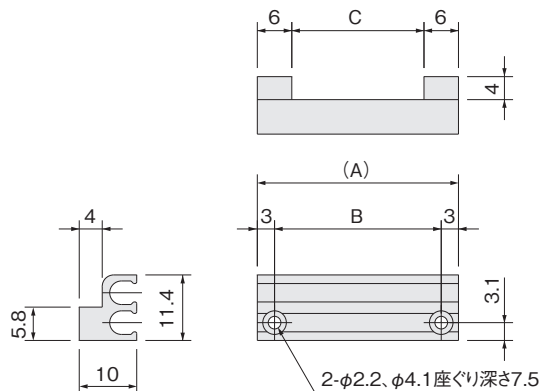
アディショナルパーツ寸法図 (mm)

●センサレール

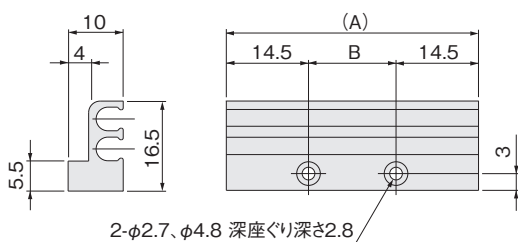
S-MGA1



S-MGA2・3・4・5・10・12



S-MGA6・7・8・9・11・13・14



形式	A	B
S-MGA6	45	16
S-MGA7	65	36
S-MGA8	85	56
S-MGA9	105	76
S-MGA11	150	121
S-MGA13	135	106
S-MGA14	185	156

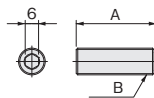
形式	A	B	C
S-MGA2	35	29	23
S-MGA3	40	34	28
S-MGA4	45	39	33
S-MGA5	55	49	43
S-MGA10	85	79	73
S-MGA12	34	28	22

●ラバーストッパ

CRK570
CRK571
CRK572



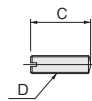
CRK719
CRK720



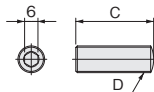
形式	A	B
CRK570	21	M6×0.75
CRK571	21	M8×0.75
CRK572	26	M10×1
CRK719	36	M12×1
CRK720	36	M14×1.5

●メタルストッパ

CRK645
CRK565
CRK566
CRK567



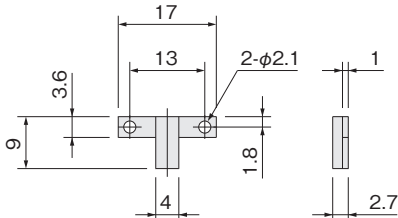
CRK717
CRK718



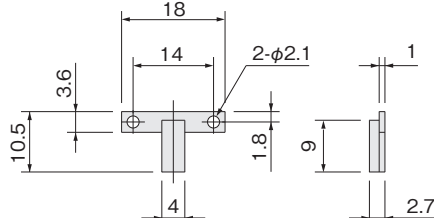
形式	C	D
CRK645	20	M4×0.5
CRK565	20	M6×0.75
CRK566	20	M8×0.75
CRK567	25	M10×1
CRK717	35	M12×1
CRK718	35	M14×1.5

●マグネット

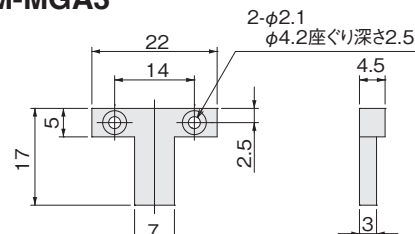
M-MGA1



M-MGA2

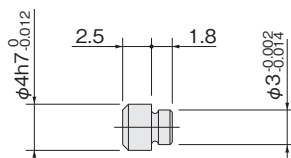


M-MGA3

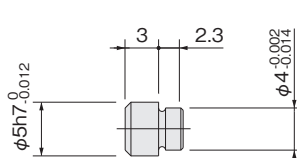


●位置決めピン

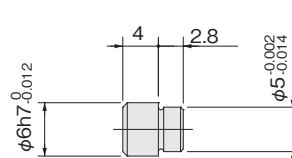
P-MGA1



P-MGA2



P-MGA3



ミニ
ビット
ノック
マルチ
ジグC
ジグC
ストローク
ジグC
低摩擦
ペーシック
ペン
スリム
ツイン
ポート
ダイナ
KSD
ガイドジグ
6~10
ガイドジグ
12~63
ツイン
ロッドφ6
ツイン
ロッドB
アルファ
ツイロッド
アクセス
シリンド
スライド
ユニット
ハイ
マルチ
ミニガイド
スライド
ロッド
スライダ
Z
スライダ
GT
ミニガイド
テーブル
ORV
ORC
φ10
ORCA
ORGA
ORK
ORC
φ63,φ80
ORW
MRW
ORB
MRV
MRC
MRG
MRB
ORS
MRS
RAP
RAT
RAF
RAN
RAG
RWT
スイング
ツイスト
エアハンド
Lハンド
フラット形
エアハンド
三爪
ハンド
メカ
ハンド
ラバー
ハンド
MJC
コンプラ
イアンス
コンプラ
θレス
SHM
マイクロ
SHM
高速
バルブバック
低速
シリンド
リニア
磁気
ストローク
センサ
センサ
スイッチ
CJ
CRE

センサスイッチ

無接点タイプ、有接点タイプ

※ リニア磁気センサコントローラは 1783 ページを
ご覧ください。

無接点・有接点センサスイッチ 注文記号



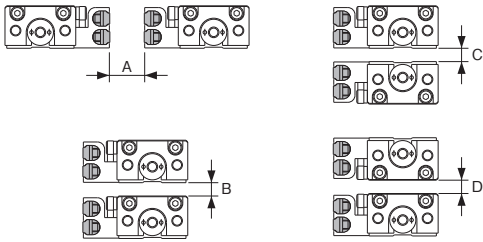
センサスイッチ形式

ZE135 : 2線式無接点タイプ表示灯付 DC10~28V	リード線横出し
ZE155 : 3線式無接点タイプ表示灯付NPN出力タイプDC4.5~28V	リード線横出し
ZE235 : 2線式無接点タイプ表示灯付 DC10~28V	リード線横出し
ZE175 : 3線式無接点タイプ表示灯付PNP出力タイプDC5~28V	リード線横出し
ZE255 : 3線式無接点タイプ表示灯付NPN出力タイプDC4.5~28V	リード線横出し
ZE275 : 3線式無接点タイプ表示灯付PNP出力タイプDC5~28V	リード線横出し
ZE137 : 2線式、2色発光無接点タイプ DC10~28V	リード線横出し
ZE157 : 3線式、2色発光無接点NPN出力タイプ DC4.5~28V	リード線横出し
ZE177 : 3線式、2色発光無接点PNP出力タイプ DC4.5~28V	リード線横出し
ZE237 : 2線式、2色発光無接点タイプ DC10~28V	リード線横出し
ZE257 : 3線式、2色発光無接点NPN出力タイプ DC4.5~28V	リード線横出し
ZE277 : 3線式、2色発光無接点PNP出力タイプ DC4.5~28V	リード線横出し
ZE101 : 有接点タイプ表示灯なし DC5~28V,AC85~115V	リード線横出し
ZE102 : 有接点タイプ表示灯付 DC10~28V,AC85~115V	リード線横出し
ZE201 : 有接点タイプ表示灯なし DC5~28V,AC85~115V	リード線横出し
ZE202 : 有接点タイプ表示灯付 DC10~28V,AC85~115V	リード線横出し

ミニ
ビット
ノック
マルチ
ジグC
ジグC
ストローク
ジグC
低摩擦
ベリック
ペン
スリム
ツイン
ポート
ダイナ
KSD
ガイドジグ
6~10
ガイドジグ
12~63
ツイン
ロッドφ6
ツイン
ロッドφ8
アルファ
ワイロッド
アクシス
シリンダ
スライド
ユニット
ハイ
マルチ
ミニガイド
スライダ
ロッド
スライダ
Z
スライダ
GT
ミニガイド
テーブル
ORV
ORC
φ10
ORCA
ORGA
ORK
ORC
φ63,φ80
ORW
MRW
ORB
MRV
MRC
MRG
MRB
ORS
MRS
RAP
RAT
RAF
RAN
RAG
RWT
スイング
ツイスト
エアハンド
Lハンド
フラット形
エアハンド
三爪
ハンド
メカ
ハンド
ラバー
ハンド
MJC
コンプラ
イアンス
コンプラ
θレス
SHM
マイクロ
SHM
高速
バルバック
低速
シリンダ
リニア
磁気
ストローク
センサ
センサ
スイッチ
CJ
CRE

無接点・有接点 センサスイッチを接近して取り付けの場合

アクチュエータを隣接して使用される場合は、下表の値以上にて使用してください。



●無接点タイプ mm

形式	A	B	C	D
MGAS4.5	4	2	3	5
MGAS6	3	2	4	4
MGAS8	3	2	4	4
MGAS10	3	2	4	4
MGAS12	3	2	2	4
MGAS16	3	2	2	2
MGAS20	3	2	2	2
MGAS25	3	2	2	2
MGAS32	3	2	2	2

●有接点タイプ mm

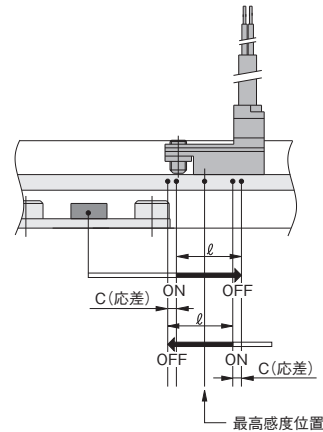
形式	A	B	C	D
MGAS4.5	2	2	2	2
MGAS6	2	2	4	2
MGAS8	2	2	4	2
MGAS10	2	2	4	2
MGAS12	2	2	2	2
MGAS16	2	2	2	2
MGAS20	2	2	2	2
MGAS25	2	2	2	2
MGAS32	2	2	2	2

●2色発光無接点タイプ mm

後記号	A	B	C	D
MGAS4.5	8	6	4	8
MGAS6	6	6	4	4
MGAS8	6	6	4	4
MGAS10	6	6	4	4
MGAS12	8	2	2	4
MGAS16	8	2	2	2
MGAS20	8	2	2	2
MGAS25	8	2	2	2
MGAS32	8	2	2	2

無接点・有接点センサスイッチの作動範囲・ 応差・最高感度位置

- 作動範囲：ℓ
ピストンが移動してセンサスイッチがONしてから、さらにピストンが同方向に移動して、OFFするまでの範囲をいいます。
- 応差：C
ピストンが移動してセンサスイッチがONした位置から、ピストンを逆方向に移動して、OFFするまでの距離をいいます。



●無接点タイプ (2色発光センサ含む)

項目	形式	MGAS4.5	MGAS6	MGAS8	MGAS10	MGAS12	MGAS16	MGAS20	MGAS25	MGAS32	
作動範囲：ℓ		1.5~3.2									
応差：C		0.2以下									
最高感度位置 ^注		6									

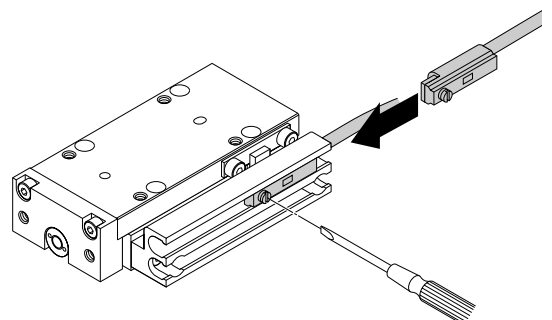
●有接点タイプ

項目	形式	MGAS4.5	MGAS6	MGAS8	MGAS10	MGAS12	MGAS16	MGAS20	MGAS25	MGAS32	
作動範囲：ℓ		3.0~6.0									
応差：C		1.5以下									
最高感度位置 ^注		10									

備考：上表は参考値です。
注：2色発光センサの場合、作動範囲は適正作動領域を含む作動出力がONの状態（表示灯：赤・緑・赤）の範囲を示します。
注：リード線の反対側端面からの距離です。

無接点・有接点センサスイッチの移動要領

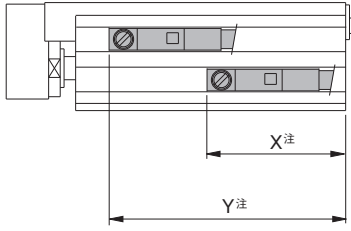
- 止めねじをゆるめると、センサスイッチはミニガイドスライダのスイッチ取付溝にそって移動することができます。
- 止めねじの締付トルクは0.1N・m~0.2N・m程度にしてください。



- ミニピット
- ノック
- マルチ
- ジグC
- ジグCストローク
- ジグC低摩擦
- ペーシック
- ペン
- スリム
- ツインポート
- ダイナ
- KSD
- ガイドジグ6~10
- ガイドジグ12~63
- ツインロッドφ6
- ツインロッドB
- アルファツインロッド
- アクシスシリンダ
- スライドユニット
- ハイマルチ
- ミニガイドスライダ
- ロッドスライダ
- Zスライダ
- GT
- ミニガイドテーブル
- ORV
- ORCφ10
- ORCA
- ORGA
- ORK
- ORCφ63,φ80
- ORW
- MRW
- ORB
- MRV
- MRC
- MRG
- MRB
- ORS
- MRS
- RAP
- RAT
- RAF
- RAN
- RAG
- RWT
- スイング
- ツイスト
- エアハンド
- ハンド
- ハンド
- フラット形エアハンド
- 三爪ハンド
- メカハンド
- ラバーハンド
- MJC
- コンプライアンス
- コンプラθレス
- SHMマイクロ
- SHM
- 高速バルブパック
- 低速シリンダ
- リニア磁気
- ストロークセンサ
- センサスイッチ
- CJ
- CRE

ミニ
ビット
ノック
マルチ
ジグ C
ジグ C
ストローク
ジグ C
低摩擦
ベアリング
ペン
スリム
ツイン
ポート
ダイナ
KSD
ガイドジグ
6~10
ガイドジグ
12~63
ツイン
ロッドφ6
ツイン
ロッド B
アルファ
ツイロッド
アクセス
シリンド
スライド
ユニット
ハイ
マルチ
ミカド
スライダ
ロッド
スライダ
Z
スライダ
GT
ミニガイド
テーブル
ORV
ORC
φ10
ORCA
ORGA
ORK
ORC
φ63.φ80
ORW
MRW
ORB
MRV
MRC
MRG
MRB
ORS
MRS
RAP
RAT
RAF
RAN
RAG
RWT
スイング
ツイスト
エアハンド
Lハンド
フラット形
エアハンド
三爪
ハンド
メカ
ハンド
ラバー
ハンド
MJC
コンプラ
イアンス
コンプラ
θレス
SHM
マイクロ
SHM
高速
バルバック
低速
シリンド
リニア
磁気
ストローク
センサ
センサ
スイッチ
CJ
CRE

ストロークエンド検出無接点・有接点センサスイッチ取付位置



注：センサレール端面からの寸法です。

●無接点タイプ（2色発光センサスイッチを含む）

形式	MGAS4.5		MGAS6						MGAS8						MGAS10									
	ストローク		5	10	5	10	15	20	25	30	5	10	15	20	25	30	5	10	15	20	25	30	40	50
X	18	18	18	18	18	18	18	18	18	18	18	18	18	18	18	18	19	19	19	19	19	19	19	19
Y	23	28	23	28	33	38	43	48	23	28	33	38	43	48	24	29	34	39	44	49	59	69		

形式	MGAS12										MGAS16										
	ストローク	10	15	20	30	40	50	60	70	80	10	15	20	30	40	50	60	70	80	90	100
X	16.5	16.5	16.5	16.5	16.5	16.5	16.5	16.5	16.5	16.5	16.5	16.5	16.5	16.5	16.5	16.5	16.5	16.5	16.5	16.5	16.5
Y	26.5	31.5	36.5	46.5	56.5	66.5	76.5	86.5	96.5	26.5	31.5	36.5	46.5	56.5	66.5	76.5	86.5	96.5	106.5	116.5	

形式	MGAS20													
	ストローク	10	15	20	30	40	50	60	70	80	90	100	120	125
X	16.5	16.5	16.5	16.5	16.5	16.5	16.5	16.5	16.5	16.5	16.5	16.5	16.5	16.5
Y	26.5	31.5	36.5	46.5	56.5	66.5	76.5	86.5	96.5	106.5	116.5	136.5	141.5	

形式	MGAS25											
	ストローク	10	20	30	40	50	60	80	100	130	150	
X	25.5	25.5	25.5	25.5	25.5	25.5	25.5	25.5	25.5	25.5	25.5	
Y	35.5	45.5	55.5	65.5	75.5	85.5	105.5	125.5	155.5	175.5		

形式	MGAS32										
	ストローク	10	20	30	40	50	60	80	100	130	150
X	27.5	27.5	27.5	27.5	27.5	27.5	27.5	27.5	27.5	27.5	27.5
Y	37.5	47.5	57.5	67.5	77.5	87.5	107.5	127.5	157.5	177.5	

●有接点タイプ

形式	MGAS4.5		MGAS6						MGAS8						MGAS10							
	ストローク		5	10	15	20	25	30	5	10	15	20	25	30	5	10	15	20	25	30	40	50
X	22	22	22	22	22	22	22	22	22	22	22	22	22	22	23	23	23	23	23	23	23	23
Y	27	32	27	32	37	42	47	52	27	32	37	42	47	52	28	33	38	43	48	53	63	73

形式	MGAS12										MGAS16										
	ストローク	10	15	20	30	40	50	60	70	80	10	15	20	30	40	50	60	70	80	90	100
X	20.5	20.5	20.5	20.5	20.5	20.5	20.5	20.5	20.5	20.5	20.5	20.5	20.5	20.5	20.5	20.5	20.5	20.5	20.5	20.5	20.5
Y	30.5	35.5	40.5	50.5	60.5	70.5	80.5	90.5	100.5	30.5	35.5	40.5	50.5	60.5	70.5	80.5	90.5	100.5	110.5	120.5	

形式	MGAS20													
	ストローク	10	15	20	30	40	50	60	70	80	90	100	120	125
X	20.5	20.5	20.5	20.5	20.5	20.5	20.5	20.5	20.5	20.5	20.5	20.5	20.5	
Y	30.5	35.5	40.5	50.5	60.5	70.5	80.5	90.5	100.5	110.5	120.5	140.5	145.5	

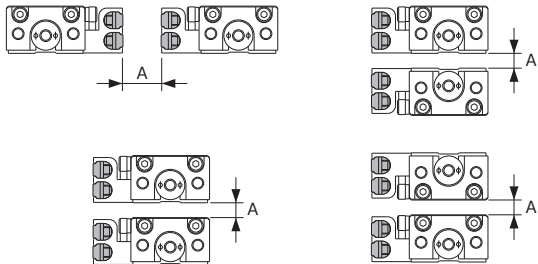
形式	MGAS25											
	ストローク	10	20	30	40	50	60	80	100	130	150	
X	29.5	29.5	29.5	29.5	29.5	29.5	29.5	29.5	29.5	29.5	29.5	
Y	39.5	49.5	59.5	69.5	79.5	89.5	109.5	129.5	159.5	179.5		

形式	MGAS32										
	ストローク	10	20	30	40	50	60	80	100	130	150
X	31.5	31.5	31.5	31.5	31.5	31.5	31.5	31.5	31.5	31.5	31.5
Y	41.5	51.5	61.5	71.5	81.5	91.5	111.5	131.5	161.5	181.5	

取扱い要領と注意事項

センサヘッド取付時のご注意

1. 使用するエアハンドまたはシリンダのスイッチ取付溝にセンサヘッドを挿入し、適正な位置まで移動した後、止めねじを締め付けます。締付トルクは0.2N・mにしてください。
2. センサヘッドの挿入方向については使用するエアハンドまたはシリンダの「センサスイッチ取付方法」を参照してください。



3. アクチュエータを隣接して使用される場合は、誤作動の原因となるため、センサヘッドの間隔が40mm以上となるように取付けてください。A \geq 40mm
4. リニア磁気センサヘッドの取付と移動要領は953ページの「無接点・有接点センサスイッチの移動要領」を参考にしてください。

特殊仕様

ミニガイドスライダは、あらかじめご希望の多い特殊仕様を用意しています。

ご注文の際は、注文記号の最後に()内の記号を記入してください。尚、詳しい仕様、寸法および納期につきましては当社営業所へお問い合わせください。

1. 低速・速度変化対応仕様 (-1W)

停止と作動を繰り返したり、定低速で作動させる際に有効です。

使用速度範囲 5~300mm/s

※外観寸法は標準品と同じです。

※クリーンシステム対応シリンダに-1Wはありません。

発注例：低速・速度変化対応仕様の場合

●MGA6×10-R-1W

ご注意：上記特殊仕様は、納期、価格、寸法および寿命等が標準品とは異なる場合がありますので、当社営業所へご確認の後ご注文ください。

ミニ
ビット
ロック
マルチ
ジグC
ジグC
ストローク
ジグC
低摩擦
ペーシック
ペン
スリム
ツイン
ポート
ダイナ
KSD
ガイドジグ
6~10
ガイドジグ
12~63
ツイン
ロッドφ6
ツイン
ロッドB
アルファ
ツインロッド
アクセス
シリンダ
スライド
ユニット
ハイ
マルチ
ミニガイド
スライダ
ロッド
スライダ
Z
スライダ
GT
ミニガイド
テーブル
ORV
ORC
φ10
ORCA
ORGA
ORK
ORC
φ63,φ80
ORW
MRW
ORB
MRV
MRC
MRG
MRB
ORS
MRS
RAP
RAT
RAF
RAN
RAG
RWT
スイング
ツイスト
エアハンド
Lハンド
フラット形
エアハンド
三爪
ハンド
メカ
ハンド
ラバー
ハンド
MJC
コンプラ
イアンス
コンプラ
θレス
SHM
マイクロ
SHM
高速
バルブパック
低速
シリンダ
リニア
磁気
ストローク
センサ
センサ
スイッチ
CJ
CRE