

RoHS指令規制物質対応製品

# MINI GUIDE SLIDERS ミニガイドスライダ INDEX

特長	784
バリエーション・シリンダ径一覧表	790
取扱い要領と注意事項	792
スタンダードシリンダ・ストローク調節シリンダ・バックアップ付シリンダ	
側面取付シリンダ・エンドキープ付シリンダ	798
仕様・推力・シリンダ径とストローク	800
注文記号	801
内部構造図・各部名称と主要部材質	809
φ4.5寸法図	815
φ6寸法図	823
φ8寸法図	831
φ10寸法図	839
φ12寸法図	859
φ16寸法図	879
φ20寸法図	899
φ25寸法図	919
φ32寸法図	921
クリーンシステム対応シリンダ	924
センサスイッチ	952

ミニ
ピット
ノック
マルチ
ジグC
ジグC
ストローク
ジグC
低摩擦
パーシック
ペン
スリム
ツイン
ポート
ダイナ
KSD
ガイドジグ
6~10
ガイドジグ
12~63
ツイン
ロッドφ6
ツイン
ロッドB
アルファ
タイプロッド
アクシス
シリンダ
スライド
ユニット
ハイ
マルチ
ミニガイド
スライダ
Z
スライダ
GT
ミニガイド
テーブル
ORV
ORC
φ10
ORCA
ORGA
ORK
ORC
φ83,φ80
ORW
MRW
ORB
MRV
MRC
MRG
MRB
ORS
MRS
RAP
RAT
RAF
RAN
RAG
RWT
スイング
ツイスト
エアハンド
Lハンド
フラット形
エアハンド
三爪
ハンド
メカ
ハンド
ラバー
ハンド
MJC
コンプラ
イアンス
コンプラ
θレス
SHM
マイクロ
SHM
高速
バルブパック
低速
シリンダ
リニア
磁気
ストローク
センサ
センサ
スイッチ
CJ
CRE



**注意**

ご使用になる前に後付ページの「安全上のご注意」を必ずお読みください。

ミニビット
ノック
マルチ
ジグC
ジグC ストローク
ジグC 低摩擦
ベシック
ペン
スリム
ツイン ポート
ダイナ
KSD
ガイドジグ 6~10
ガイドジグ 12~63
ツイン ロッドφ6
ツイン ロッドB
アルファ クイックロッド
アクシス シリンドラ
スライド ユニット
ハイ マルチ ミニガイド スライダ
ロッド スライダ
Z スライダ
GT
ミニガイド テーブル
ORV
ORC φ10
ORCA ORGA
ORK
ORC φ63 φ80
ORW MRW
ORB
MRV
MRC MRG
MRB
ORS MRS
RAP
RAT
RAF
RAN
RAG
RWT
スイング
ツイスト
エアハンド
Lハンド
フラット エアハンド
ミハ ハンド
メカ ハンド
ラバー ハンド
MJC
コンプラ イアンス
コンプラ θレス
SHM マイクロ
SHM
高速 バルブバック
低速 シリンドラ
リニア 磁気
ストローク センサ
センサ スイッチ
CJ CRE

小形高精度アクチュエータ

# ミニガイドスライダ

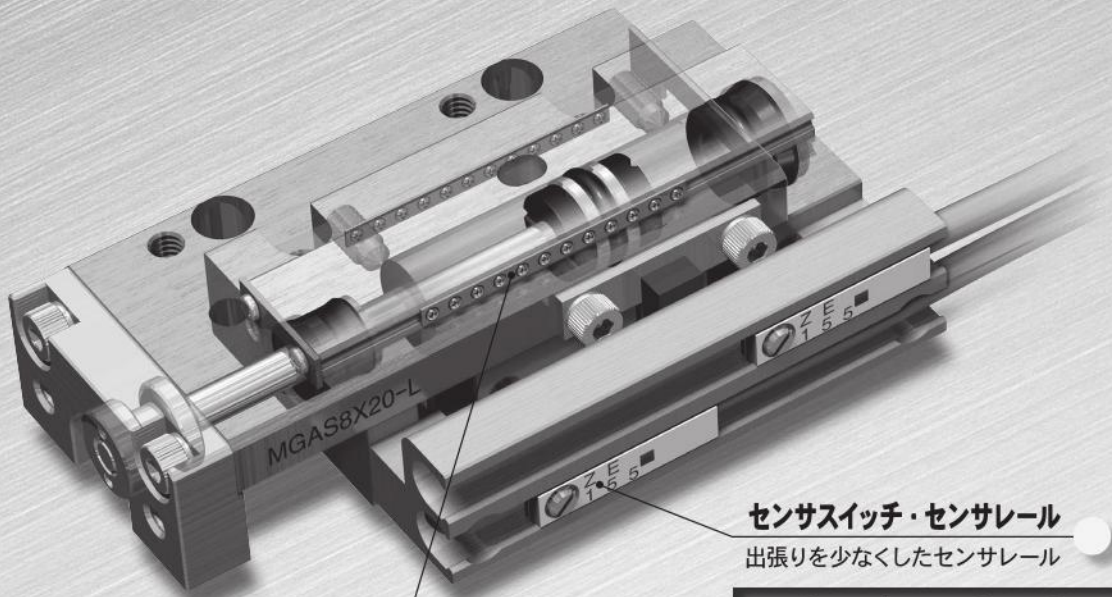
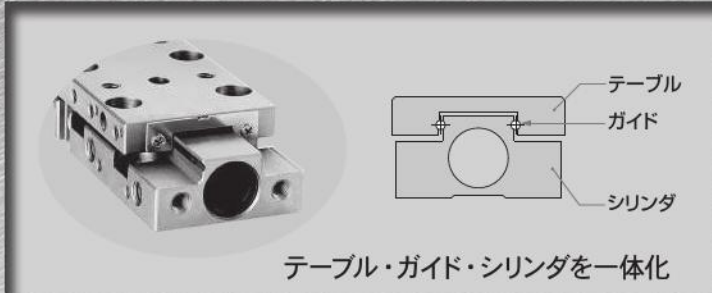
## 高精度な取付け

走り平行度 **0.005mm** 注

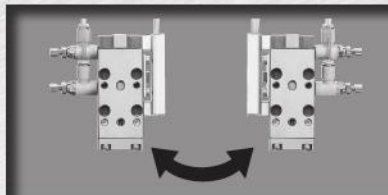
取付平行度 **0.03mm** 注

注：一部異なります。詳細は794ページをご覧ください。

## コンパクト設計



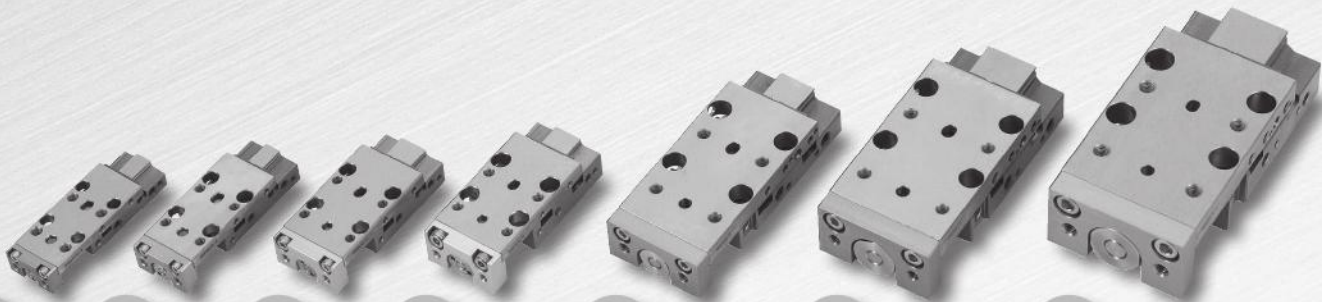
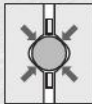
**センサスイッチ・センサレール**  
出張りを少なくしたセンサレール



購入後にセンサスイッチ、配管方向の  
組み換えが可能！

### 4点接触式リニアガイド

- 変動荷重・複合荷重に強い4点接触式
- 保持器入り有限軌道方式
- 予圧をかけて振れを少なくしています



φ4.5

φ6

φ8

φ10

φ12

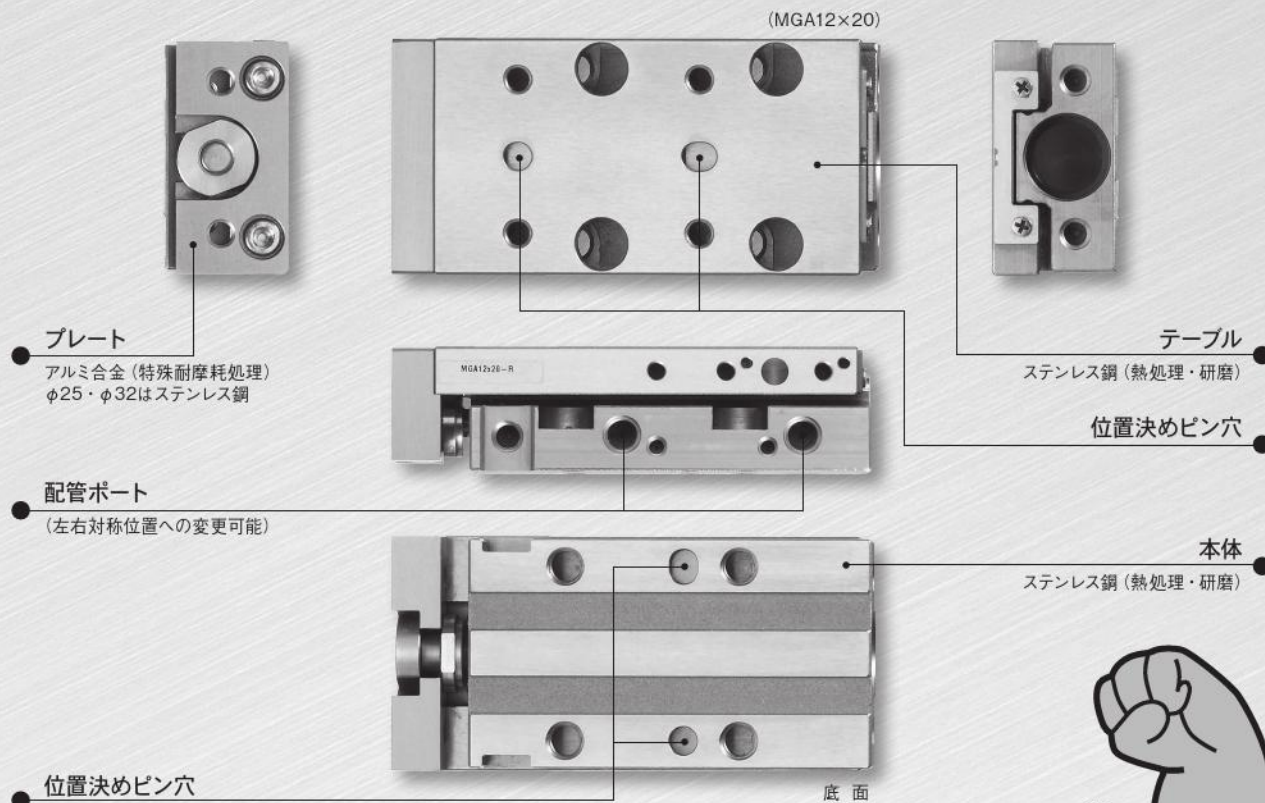
φ16

φ20

# シリンダ径とストローク

(mm)

シリンダ径	標準ストローク															
φ 4.5	5	10	—	—	—	—	—	—	—	—	—	—	—	—	—	
φ 6	5	10	15	20	25	30	—	—	—	—	—	—	—	—	—	
φ 8	5	10	15	20	25	30	—	—	—	—	—	—	—	—	—	
φ 10	5	10	15	20	25	30	40	50	—	—	—	—	—	—	—	
φ 12	—	10	15	20	—	30	40	50	60	70	80	—	—	—	—	
φ 16	—	10	15	20	—	30	40	50	60	70	80	90	100	—	—	
φ 20	—	10	15	20	—	30	40	50	60	70	80	90	100	120	125	
φ 25	—	10	—	20	—	30	40	50	60	—	80	—	100	—	130	150
φ 32	—	10	—	20	—	30	40	50	60	—	80	—	100	—	130	150

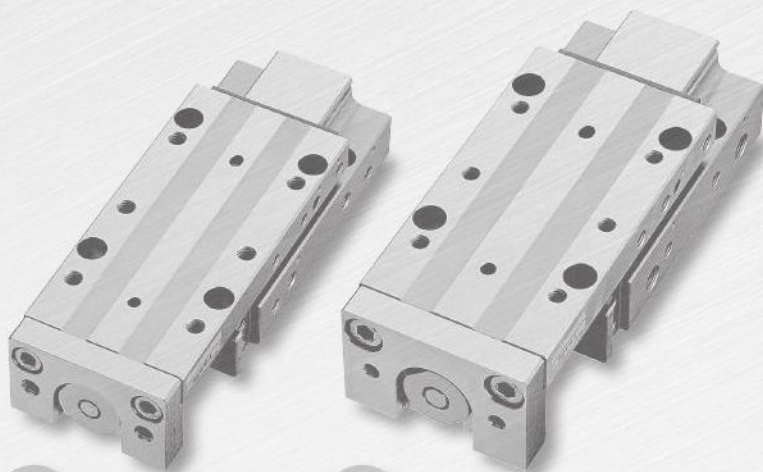


大径でも  
省スペース

バリエーション φ 25・φ 32

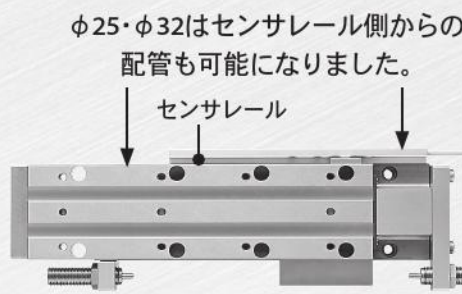


推力・剛性大幅UP!



φ25

φ32



写真はφ32×150ストローク、ショックアブソーバ両側端付、センサ付の場合  
(MGAS32×150-R-SS2-ZE135A2)

- ミニピット
- ノック
- マルチ
- ジグC
- ジグCストローク
- ジグC低摩擦
- ペーシック
- ペン
- スリム
- ツインポート
- ダイナ
- KSD
- ガイドジグ 6~10
- ガイドジグ 12~63
- ツインロッドφ6
- ツインロッドB
- アルファライロッド
- アクシスシリンダ
- スライドユニット
- ハイマルチ
- ミニガイドスライダ
- ロッドスライダ
- Zスライダ
- GT
- ミニガイドテーブル
- ORV
- ORC φ10
- ORCA ORGA
- ORK
- ORC φ83, φ80
- ORW MRW
- ORB
- MRV
- MRC MRG
- MRB
- ORS MRS
- RAP
- RAT
- RAF
- RAN
- RAG
- RWT
- スイング
- ツイスト
- エアハンド
- Lハンド
- フラット形エアハンド
- 三爪ハンド
- メカハンド
- ラバーハンド
- MJC
- コンプリアンス
- コンプレッレス
- SHM マイクロ
- SHM
- 高速バルブ
- 低速シリンダ
- リニア磁気
- ストロークセンサ
- センサスイッチ
- CJ
- CRE

ミニビット
ノック
マルチ
ジグC
ジグCストローク
ジグC低摩擦
ベースック
ペン
スリム
ツイスト
ダイナ
KSD
ガイドシグ6~10
ガイドシグ12~63
ツイストロッドφ6
ツイストロッドφ8
アルファクイックロッド
アクシスシリンダ
スライドユニット
ハイマルチ
ミニガイドスライダ
ロッドスライダ
Zスライダ
GT
ミニガイドテーブル
ORV
ORCφ10
ORCA
ORGA
ORK
ORCφ63φ80
ORW
MRW
ORB
MRV
MRC
MRG
MRB
ORS
MRS
RAP
RAT
RAF
RAN
RAG
RWT
スイング
ツイスト
エアハンド
Lハンド
フラット影エアハンド
ミカハンド
メカハンド
ラバーハンド
MJC
コンプレックス
コンプレックスθレス
SHMマイクロ
SHM
高速バルブック
低速シリンダ
リニア磁気
ストロークセンサ
センサスイッチ
CJ
CRE

# 精密に長さをセンシングする ストロークセンサ

エアシリンダの停止位置を1/100mm単位で測定することができます。  
カウンタと組み合わせてワークの合否判定を行ったり、  
データをPLCに取り込むことにより、履歴管理が可能です。

- アクチュエータと精密測定機能を一体化
- 測定用センサヘッドは小形、省スペース
- 分解能0.0025mm、精度±0.015mm(10mm測定時)
- 専用カウンタによるシリンダ速度計測が可能



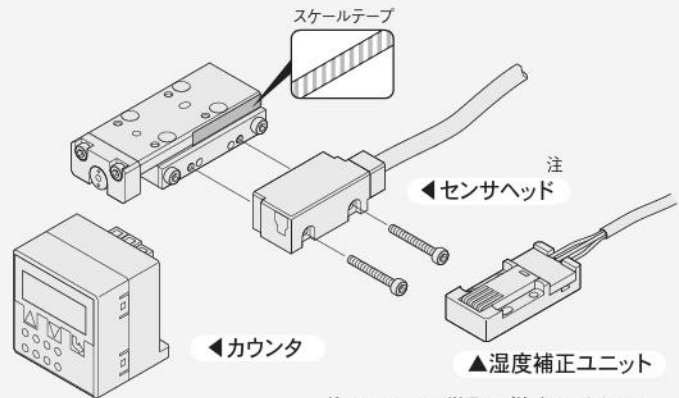
## ミニガイドスライダ

### バリエーション

- スタンダードシリンダ
- クリーンシステム対応シリンダ
- バッファ付シリンダ
- ストローク調節シリンダ
- エンドキープ付シリンダ
- 側面取付シリンダ
- ショックアブソーバ付シリンダ

## ストロークセンサとは？

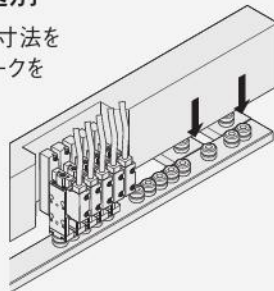
アクチュエータテーブルに貼られたスケールテープを光学検出用センサで「A相B相位相差出力」と「4通倍機能」を用いて測定し、その結果をカウンタへ0.01mm単位で表示し4点の出力が可能です。  
湿度補正ユニットを用いて測定環境の湿度変化を自動補正することができます。



## 使用例

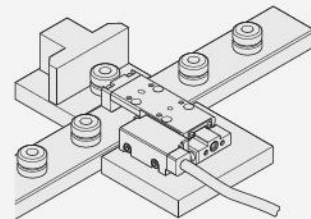
### ●狭所でのワーク選別

狭所で5個のワークの寸法を同時計測し、NGのワークを選別します。



### ●寸法差の大きいワークを測定

寸法差のあるワーク(例:10mm~80mm)を計測し、NGのワークを選別します。



●上記使用例の他、圧入確認、部品検査など精密測定を必要とするラインに最適です。

ストロークセンサの詳細は1797ページをご覧ください。

センシング範囲においてアクチュエータの位置を数値化します。

# リニア磁気センサコントローラ ロングタイプ

- アナログ出力 (DC1~5V) 標準装備し、制御機器から検出位置の監視が可能です。
- 4点のスイッチ出力で測定範囲内の位置検出が可能です。
- センサヘッドはZEタイプ・□4タイプセンサと同形状のため、当社の幅広いアクチュエータに対応可能です。

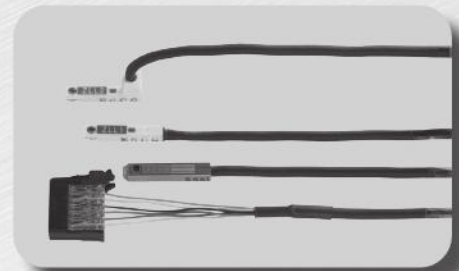


4桁LED表示  
表示色は緑または赤に  
変更できます。

スイッチ出力表示  
表示色は赤のみです。



リニア磁気センサコントローラ ロングタイプ  
ZL2□-□



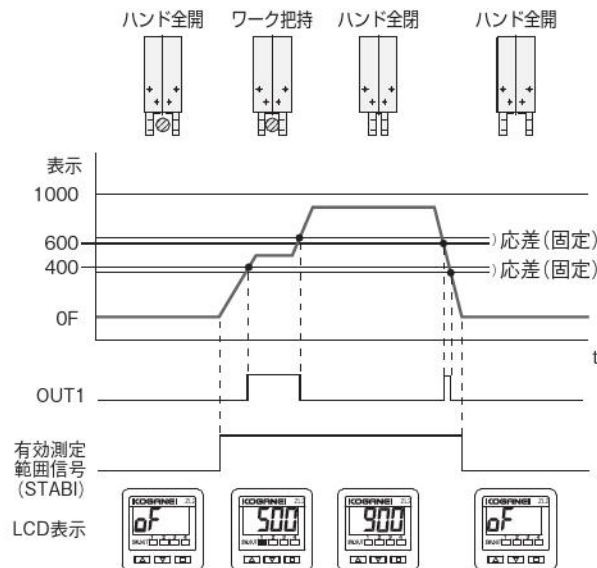
センサヘッド  
ZLL□-□



## 出力モード

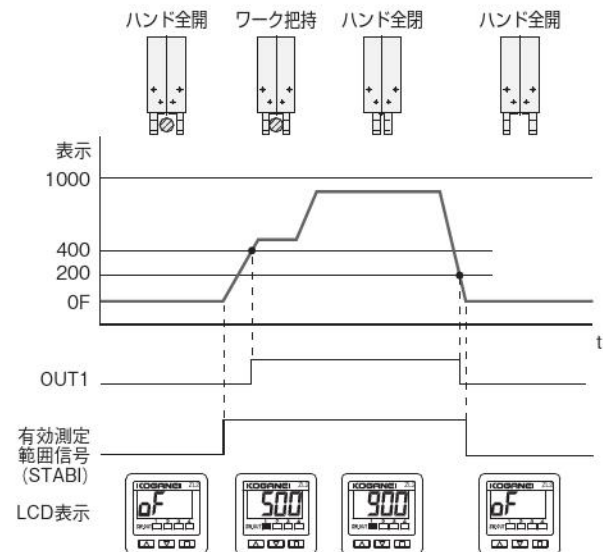
### ■ウィンドコンパレータモード

有効測定範囲内(センサヘッドのON範囲)に各出力のON範囲を設定できます。  
応差は固定(2digit)  
コントローラ設定およびセンサヘッド設置位置を下記のようにした場合。  
OUT1 しきい値設定 上限600 下限400  
ハンド全開時表示900



### ■ヒステリシスモード

有効測定範囲内(センサヘッドのON範囲)に各出力のON位置、OFF位置を設定できます。  
コントローラ設定およびセンサヘッド設置位置を下記のようにした場合。  
OUT1 しきい値設定 上限400 下限200  
ハンド全開時表示900



注: 有効測定範囲信号がOFFの場合(測定範囲外)はOUTもOFFします。

リニア磁気センサコントローラロングタイプの詳細は1783ページをご覧ください。  
(リニア磁気センサコントローラZL1、ZL1対応センサヘッドの詳細はコガネイホームページをご覧ください。)

ミニ
ビット
ノック
マルチ
ジグC
ジグC
ストローク
ジグC
低摩擦
ペーシック
ペン
スリム
ツイン
ポート
ダイナ
KSD
ガイドジグ
6~10
ガイドジグ
12~63
ツイン
ロッドφ6
ツイン
ロッドB
アルファ
ツイロッド
アクシス
シリンド
スライド
ユニット
ハイ
マルチ
ミニガイド
スライダ
ロッド
スライダ
Z
スライダ
GT
ミニガイド
テーブル
ORV
ORC
φ10
ORCA
ORGA
ORK
ORC
φ83,φ80
ORW
MRW
ORB
MRV
MRC
MRG
MRB
ORS
MRS
RAP
RAT
RAF
RAN
RAG
RWT
スイング
ツイスト
エアハンド
Lハンド
フラット形
エアハンド
三爪
ハンド
メカ
ハンド
ラバー
ハンド
MJC
コンプラ
イアンス
コンプラ
θレス
SHM
マイクロ
SHM
高速
バルブ
低速
シリンド
リニア
磁気
ストローク
センサ
センサ
スイッチ
CJ
CRE

ミニ
ビット
ノック
マルチ
ジグC
ジグC
ストローク
ジグC
低摩擦
ベシック
ペン
スリム
ツイン
ポート
ダイナ
KSD
ガイドジグ
6~10
ガイドジグ
12~63
ツイン
ロッドφ6
ツイン
ロッドB
アルファ
ワイロッド
アクシス
シリンダ
スライド
ユニット
ハイ
マルチ
ミニガイド
スライダ
ロッド
スライダ
Z
スライダ
GT
ミニガイド
テーブル
ORV
ORC
φ10
ORCA
ORGA
ORK
ORC
φ63 φ80
ORW
MRW
ORB
MRV
MRC
MRG
MRB
ORS
MRS
RAP
RAT
RAF
RAN
RAG
RWT
スイング
ツイスト
エアハンド
Lハンド
フラット形
エアハンド
ミハ
ハンド
メカ
ハンド
ラバー
ハンド
MJC
コンプラ
イアンス
コンプラ
θレス
SHM
マイクロ
SHM
高速
バルブバック
低速
シリンダ
リニア
磁気
ストローク
センサ
センサ
スイッチ
CJ
CRE

**注意** ご使用になる前に後付ページの「安全上のご注意」を必ずお読みください。

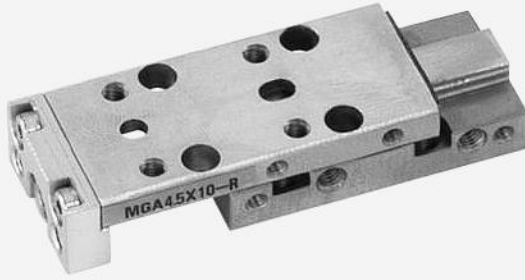
## バリエーション

- シリンダ径9種類 (φ4.5、φ6、φ8、φ10、φ12、φ16、φ20、φ25、φ32)
- 全14バリエーション (詳細は、790・791ページをご覧ください。)
- 全種類左右対称形を選択できます。

ページは仕様の掲載ページです。

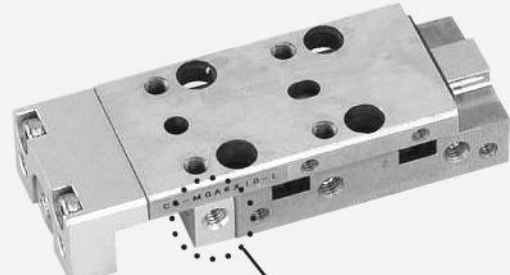
### ●スタンダードシリンダ (MGA)

798ページ



### ●クリーンシステム対応シリンダ (CS-MGA)

924ページ



吸引用ポート

■クリーンシステム対応シリンダは、0.1μmパーティクル換算でφ4.5~φ10はクラス5<sup>※</sup>の実力。  
(φ12~φ20はクラス6<sup>※</sup>となります)

注：当社基準につきましては949ページをご覧ください。

### ●バッファ付シリンダ (MGAG)

800ページ



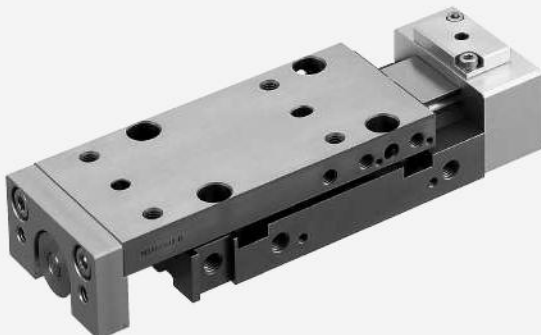
### ●出側ストローク調節シリンダ (MGAP)

798、799ページ



### ●エンドキープ付シリンダ (MGAk)

800ページ



### ●出側・入側ストローク調節シリンダ (MGAE)

798、799ページ



■ストローク調節は用途に合わせて2タイプの中から選べます。シリンダ中心に配置した焼入れメタルストップにより高精度な繰返し位置精度が得られます。

## ●側面取付シリンダ (MGAL)

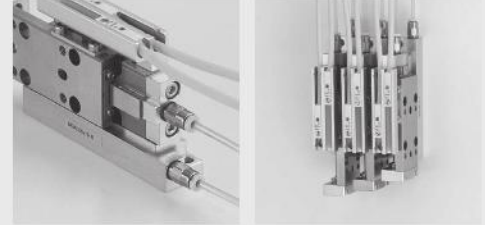
799ページ

テーブル左側 (-L)



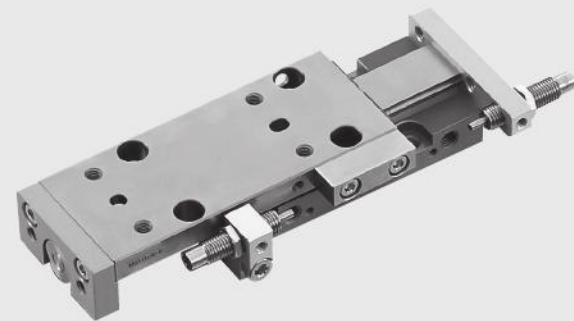
テーブル右側 (-R)

■短ピッチ取付に最適な側面取付シリンダ。用途に合わせてテーブル右側、左側が選べます。



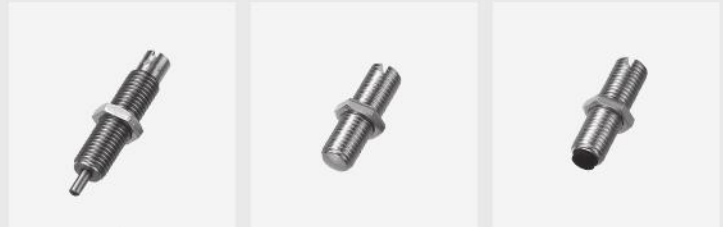
配線、配管を一定方向に集中

## ●ショックアブソーバ付シリンダ (ショックアブソーバ付・メタルストップ付・ラバーストップ付)



φ10、φ12、φ16、φ20、φ25、φ32に対応します。

注：φ10にラバーストップ付はありません。



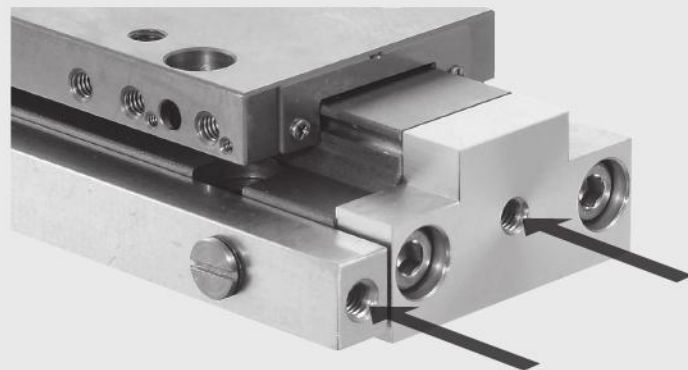
ショックアブソーバ

メタルストップ

ラバーストップ

## ●後方配管仕様 (MGAH)

799ページ



専用本体と配管ブロックにより配管を後方の一定方向に出すことができます。クリーン仕様にも対応。

対応シリンダ径は








φ4.5、φ6、φ8、φ10、φ12、φ16、φ20

ミニ
ピット
ノック
マルチ
ジグC
ジグC
ストローク
ジグC
低摩擦
パーシック
ペン
スリム
ツイン
ポート
ダイナ
KSD
ガイドジグ
6~10
ガイドジグ
12~63
ツイン
ロッドφ6
ツイン
ロッドB
アルファ
ソリッド
アクシス
シリンダ
スライド
ユニット
ハイ
マルチ
ミニガイド
スライド
ロッド
スライド
Z
スライド
GT
ミニガイド
テーブル
ORV
ORC
φ10
ORCA
ORGA
ORK
ORC
φ83,φ80
ORW
MRW
ORB
MRV
MRC
MRG
MRB
ORS
MRS
RAP
RAT
RAF
RAN
RAG
RWT
スイング
ツイスト
エアハンド
Lハンド
フラット
エアハンド
三爪
ハンド
メカ
ハンド
ラバー
ハンド
MJC
コンプラ
イアンス
コンプラ
θレス
SHM
マイクロ
SHM
SHM
高速
バルブ
低減
シリンダ
リニア
磁気
ストローク
センサ
センサ
スイッチ
CJ
CRE

## ■バリエーション、シリンダ径一覧表

バリエーション	基本形式	ショックアブソーバ	シリンダ径 φ								
			4.5	6	8	10	12	16	20	25	32
<b>●スタンダードシリンダ</b> 	MGA	—	815	823	831	838	858	878	899	919	921
		ショックアブソーバ付	—	—	—	839	859	879	900	920	922
		メタルストッパ付	—	—	—	839	859	879	900	920	922
		ラバーストッパ付	—	—	—	—	859	879	900	920	922
<b>●出側ストローク調節シリンダ</b> 	MGAP	—	816	824	832	840	860	880	901	—	—
		ショックアブソーバ付 (出側のみ)	—	—	—	841	861	881	902	—	—
		ラバーストッパ付 (出側のみ)	—	—	—	—	861	881	902	—	—
<b>●出側・入側ストローク調節シリンダ</b> 	MGAE	—	816	824	832	842	862	882	903	—	—
		ショックアブソーバ付	—	—	—	843	863	883	904	—	—
		ラバーストッパ付	—	—	—	—	863	883	904	—	—
<b>●側面取付シリンダ</b>  テーブル左側 (-L)      テーブル右側 (-R)	MGAL	—	817	825	833	844	—	—	—	—	—
		—	816	824	832	846	864	884	905	—	—
<b>●バッファ付シリンダ</b>  ■ワーク挿入によるストローク下端での位置ずれ、および衝撃をバッファ機構が吸収します。	MGAG	—	816	824	832	846	864	884	905	—	—
		ショックアブソーバ付 (入側のみ)	—	—	—	847	865	885	906	—	—
		メタルストッパ付 (入側のみ)	—	—	—	847	865	885	906	—	—
		ラバーストッパ付 (入側のみ)	—	—	—	—	865	885	906	—	—
<b>●出側ストローク調節 バッファ付シリンダ</b> 	MGAPG	—	816	824	832	848	866	886	905	—	—
<b>●出側・入側ストローク調節 バッファ付シリンダ</b> 	MGAEG	—	816	824	832	850	868	888	909	—	—
		ショックアブソーバ付 (入側のみ)	—	—	—	851	869	889	910	—	—
		ラバーストッパ付 (入側のみ)	—	—	—	—	869	889	910	—	—

注：バッファ付シリンダの場合、入側のみ選択可能。

バリエーション	基本形式	ショックアブソーバ	シリンダ径 φ								
			4.5	6	8	10	12	16	20	25	32
<b>●側面取付バッファ付シリンダ</b> 	MGALG	—	819	827	835	852	—	—	—	—	—
<b>●エンドキープ付シリンダ</b> 	MGAK	—	—	—	—	870	890	911	—	—	
		ショックアブソーバ付 (出側のみ)	—	—	—	—	871	891	912	—	—
		メタルストップ付 (出側のみ)	—	—	—	—	871	891	912	—	—
		ラバーストップ付 (出側のみ)	—	—	—	—	871	891	912	—	—
<b>●バッファエンドキープ付シリンダ</b> 	MGAGK	—	—	—	—	872	892	913	—	—	
<b>●スタンダードシリンダ 後方配管仕様</b> 	MGAH	—	821	829	837	854	875	895	915	—	—
		ショックアブソーバ付 (出側のみ)	—	—	—	855	876	896	916	—	—
		メタルストップ付 (出側のみ)	—	—	—	855	876	896	916	—	—
		ラバーストップ付 (出側のみ)	—	—	—	—	876	896	916	—	—
<b>●バッファ付シリンダ 後方配管仕様</b> 	MGAGH	—	822	830	838	856	877	897	917	—	—
<b>●クリーンシステム対応シリンダ</b>  <p>■クリーンシステム対応シリンダは、0.1μmパーティクル換算でφ4.5~φ10はクラス5<sup>※</sup>の実力。 (φ12~φ20はクラス6<sup>※</sup>となります)</p>	CS-MGA	—	929	931	933	935	939	943	947	—	—
		ショックアブソーバ付	—	—	—	936	940	944	948	—	—
		ラバーストップ付	—	—	—	—	940	944	948	—	—
<b>●クリーンシステム対応シリンダ 後方配管仕様</b> 	CS-MGAH	—	930	932	934	937	941	945	949	—	—
		ショックアブソーバ付 (出側のみ)	—	—	—	938	942	946	950	—	—
		ラバーストップ付 (出側のみ)	—	—	—	—	942	946	950	—	—

注：当社基準につきましては949ページをご覧ください。

ミニ  
ピット  
ロック  
マルチ  
ジグC  
ジグC  
ストローク  
ジグC  
低摩擦  
パーシック  
ペン  
スリム  
ツイン  
ポート  
ダイナ  
KSD  
ガイドジグ  
6~10  
ガイドジグ  
12~63  
ツイン  
ロッドφ6  
ツイン  
ロッドB  
アルファ  
ライロッド  
アクセス  
シリンダ  
スライド  
ユニット  
ハイ  
マルチ  
ミニガイド  
スライダ  
ロッド  
スライダ  
Z  
スライダ  
GT  
ミニガイド  
テーブル  
ORV  
ORC  
φ10  
ORCA  
ORGA  
ORK  
ORC  
φ3,φ80  
ORW  
MRW  
ORB  
MRV  
MRC  
MRG  
MRB  
ORS  
MRS  
RAP  
RAT  
RAF  
RAN  
RAG  
RWT  
スイング  
ツイスト  
エアハンド  
Lハンド  
フラット形  
エアハンド  
三爪  
ハンド  
メカ  
ハンド  
ラバー  
ハンド  
MJC  
コンプラ  
イアンス  
コンプラ  
θレス  
SHM  
マイクロ  
SHM  
高速  
バルブバック  
低速  
シリンダ  
リニア  
磁気  
ストローク  
センサ  
センサ  
スイッチ  
CJ  
CRE

ミニビット
ノック
マルチ
ジグC
ジグC ストローク
ジグC 低摩擦
ベースック
ペン
スリム
ツイスト ポート
ダイナ
KSD
ガイドジグ 6~10
ガイドジグ 12~63
ツイスト ロッドφ6
ツイスト ロッドB
アルファ ガイドロッド
アクシス シリンダ
スライド ユニット
ハイ マルチ スライダ
ミニガイド スライダ
ロッド スライダ
Z スライダ
GT
ミニガイド テーブル
ORV
ORC φ10
ORCA ORGA
ORK
ORC φ63 φ80
ORW MRW
ORB
MRV
MRC MRG
MRB
ORS MRS
RAP
RAT
RAF
RAN
RAG
RWT
スイング
ツイスト
エアハンド
Lハンド
フラット形 エアハンド
三爪 ハンド
メカ ハンド
ラバー ハンド
MJC
コンプラ イアンス
コンプラ θレス
SHM マイクロ
SHM
高速 バルブバック
低速 シリンダ
リニア 磁気
ストローク センサ
センサ スイッチ
CJ CRE

## 取扱い要領と注意事項（ミニガイドスライダ）



### 一般注意事項

#### 許容運動エネルギー

慣性負荷を駆動させる場合は、許容値以下の運動エネルギーでミニガイドスライダを動作させてください。負荷とテーブル速度の関係は、795ページの「負荷の許容範囲」をご覧ください。

#### 配管

ミニガイドスライダに配管する前に、必ず配管内のフラッシング（圧縮空気の吹き流し）を十分に行なってください。配管作業中に発生した切り屑やシールテープ、錆などが混入すると、空気漏れなどの作動不良の原因となります。

#### 空気源

1. 使用流体は空気を使用し、それ以外の流体の場合は最寄りの当社営業所へご相談ください。
2. ミニガイドスライダに使用される空気は、劣化したコンプレッサ油などを含まない清浄な空気を使用してください。ミニガイドスライダやバルブの近くにエアフィルタ（ろ過度 40 μm 以下）を取り付けて、ドレンやゴミを取り除いてください。またエアフィルタのドレン抜きは定期的に行なってください。ドレンやゴミなどがミニガイドスライダ内に入ると作動不良の原因となります。

#### 潤滑

1. クリーンシステム対応シリンダには給油しないでください。給油しますと作動不良の原因となります。
2. スタンダードシリンダは、無給油で使用できますが、給油をする場合には、タービン油 1 種（ISO VG32）相当品を使用してください。スピンドル油、マシン油の使用は避けてください。
3. ガイド部は 6 ヶ月または、作動回数で 300 万回を目安にトラックレール軌道面に CGL グリース（日本トムソン（株）製）を塗布してください。

#### 環境

1. 水滴、油滴などがかかる場所や、粉塵が多い場所で使用する場合は、カバーなどで保護してください。
2. ミニガイドスライダは、腐食の恐れがある雰囲気で使用しないでください。このような環境での使用は、損傷、作動不良の原因となります。
3. 本体、テーブルの材質はステンレス鋼を使用していますが、使用環境によっては錆が発生する場合があります。定期的に防錆油を塗布してください。なお本体を素手で触ると汗の塩分等で錆が発生する可能性があります。手袋等の着用を推奨します。
4. 極度な乾燥状態での使用はしないでください。
5. ミニガイドスライダを使用する最も望ましい周囲温度の範囲は、5 ~ 60°C です。60°C を超える場合は、損傷、作動不良などの発生の原因になりますので使用しないでください。また、5°C 以下の場合、水分が凍結し、損傷、作動不良の発生原因になりますので、凍結防止を配慮してください。

#### 使用時

1. スライダ作動方向に、手などを置かないでください。
2. 初期作動時、スライダ作動方向に十分注意してください。
3. スライダ引込時、スライダ本体とプレート間に、身体などをはさまないように注意してください。
4. メンテナンス時、スライダ内に残圧がない事を確認してから、作業してください。
5. スライダスピードは、500mm/s 以下（クリーンシステム対応シリンダは 300mm/s 以下）にして使用してください。但し、許容範囲内であっても、速度、負荷が大きい場合は、外部ストッパなどを設けて、スライダに直接、衝撃がかからないようにしてください。
6. 本製品は有限軌道ガイドを採用しているため、外部ストッパなどでストローク調整可能範囲より短いストロークで連続作動させた場合、マイクロスリップにより鋼球の位置がずれ、ガタが発生する可能性があります。機種選定にあたっては、実使用に近いストローク形式を選定願います。また、ストロークを一時的に短くして使用する場合、低圧での使用時に外部ストッパやワークを外してもフルストロークしなくなる可能性がありますので、一定期間または一定作動回数ごとにフルストロークで可動させ、鋼球を正規の位置に復帰させてください。
7. ミニガイドスライダは、マルテンサイト系ステンレス鋼のため、磁石および磁化した物を吸着させると、着磁します。この着磁によりセンサスイッチが誤作動する可能性がありますので、ご注意ください。



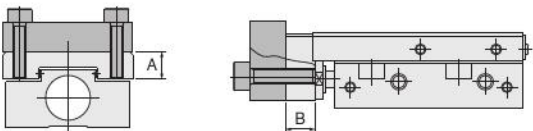
取付・ストローク調節・配管

取付

1. 取付姿勢は自由（バッファ付を除く）ですが、ワーク、ベースなど相手側の取付面の平面度は0.02mm以下にしてください。平面度が悪いと、ガイド部のガタの発生や転がり抵抗の増加、寿命に悪影響を及ぼします。
2. スライダの取付面に傷や打痕をつけると、平面度を損なうことがありますので、ご注意ください。
3. 衝撃が大きい場合には、ボルト取付以外にシリンダ本体に、サポート機構などを取り付けてください。
4. プレート・テーブルは鋼球で支持されていますので、ワーク取付けの際強い衝撃や過大のモーメントを与えないよう注意してください。ワークをボルトでプレート・テーブルに固定する際は、プレート・テーブルを保持して行なってください。本体を保持して締め付けますと、ガイド部に過大なモーメントがかかり、精度の悪化につながります。
5. シリンダ本体および先端プレートの取付ボルトは、十分な強度を確保してください。また、本体取付時の締付トルクは、制限範囲内のトルク値で適正に締め付けてください。
6. 衝撃または振動によるボルトの緩みの恐れがある場合は、緩み止めなどを考慮してください。
7. ピストンロッドおよびガイドの揺動部には傷、打痕などをつけないでください。パッキン類の損傷やエア漏れの原因となります。
8. 位置決め用ピン穴には、すきまばめの段付ピン（オプション）を使用してください。ピンを圧入すると、圧入時の過大な荷重によりガイド部の故障の原因となります。また、テーブルのピン穴は貫通となっているため、段付以外のピンを使用するとピンが本体に接触し、故障の原因となります。

ミニガイドスライダは、薄く作られておりますので取付時は、配管継手類が取付面と干渉しない様にしてください。

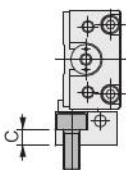
●ワークの取付け



形式	使用ボルト	最大締付トルク N・m	最大ねじ込み深さ A mm	最大ねじ込み深さ B mm
MGA□4.5	M3×0.5	0.63	4	4.5
MGA□6	M3×0.5	0.63	4	4.5
MGA□8	M3×0.5	0.63	5	5.5
MGA□10	M3×0.5	0.63	5	7
MGA□12	M4×0.7	1.5	7	7
MGA□16	M4×0.7	1.5	8.5	8
MGA□20	M5×0.8	3	10	9
MGA□25	M6×1	9.2	12	10
MGA□32	M6×1	9.2	12	12

ワーク取付ボルトの長さは最大ねじ込み深さ以下としてください。長いと本体に当たり破損の原因となります。

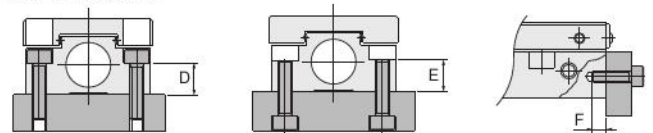
●本体の取付け（側面取付仕様）



ワッシャ等を使用しないでください。取付ボルトがガイドに当たり破損の原因となります。

形式	使用ボルト	最大締付トルク N・m	C mm
MGAL□4.5	M3×0.5	1.14	5
MGAL□6	M3×0.5	1.14	5
MGAL□8	M4×0.7	2.7	4
MGAL□10	M4×0.7	2.7	4

●本体の取付け



形式	使用ボルト	最大締付トルク N・m	D mm
MGA□4.5	M2×0.4	0.32	3.5
MGA□6	M2.5×0.45	0.65	5
MGA□8	M2.5×0.45	0.65	5.5
MGA□10	M3×0.5	1.14	7
MGA□12	M4×0.7	2.7	6
MGA□16	M4×0.7	2.7	9
MGA□20	M5×0.8	5.4	12
MGA□25	M5×0.8	5.4	14
MGA□32	M6×1	9.2	18

形式	使用ボルト	最大締付トルク N・m	E mm
MGA□4.5	M2.5×0.45	0.65	3.5
MGA□6	M3×0.5	1.14	5
MGA□8	M3×0.5	1.14	5.5
MGA□10	M4×0.7	2.7	7
MGA□12	M5×0.8	5.4	6
MGA□16	M5×0.8	5.4	9
MGA□20	M6×1	9.2	12
MGA□25	M6×1	9.2	14
MGA□32	M8×1.25	22	16

形式	使用ボルト	最大締付トルク N・m	最大ねじ込み深さ F mm
MGA□4.5	M2×0.4	0.32	2.5
MGA□6	M2.5×0.45	0.65	2.5
MGA□8	M3×0.5	1.14	3
MGA□10	M3×0.5	1.14	3
MGA□12	M4×0.7	2.7	4
MGA□16	M5×0.8	5.4	4
MGA□20	M5×0.8	5.4	5
MGA□25	M6×1	9.2	8
MGA□32	M6×1	9.2	8

側面取付仕様最小取付ピッチ（センサなしの場合）

ミニガイドスライダ側面取付仕様を短ピッチで取り付ける場合は、取付ピッチを下表以上で取り付けてください。

最小取付ピッチ	
形式	A mm
MGAL□4.5	12
MGAL□6	14
MGAL□8	16
MGAL□10	18

※但し、取付面が平面の場合。

無接点・有接点センサ付の場合は951ページ  
リニア磁気センサ付の場合は953ページをご覧ください。



バッファ付

使用条件

1. バッファ付の場合、バッファ機構側を垂直下向きまたは水平横置き以外の姿勢で、使用しないでください。尚、負荷や速度によってはバッファがフルストロークした状態で作動してしまふことがありますので、負荷と速度の関係を調整してください。
2. 入側時にバッファ機構を作動させないでください。

ミニ  
ビット  
ノック  
マルチ  
ジグC  
ジグC  
ストローク  
ジグC  
低摩擦  
ペーシック  
ペン  
スリム  
ツイン  
ポート  
ダイナ  
KSD  
ガイドジグ  
6~10  
ガイドジグ  
12~63  
ツイン  
ロッドφ6  
ツイン  
ロッドB  
アルファ  
タイプロッド  
アクシス  
シリンダ  
スライド  
ユニット  
ハイ  
マルチ  
ミニガイド  
スライダ  
Z  
スライダ  
GT  
ミニガイド  
テーブル  
ORV  
ORC  
φ10  
ORCA  
ORGA  
ORK  
ORC  
φ83,φ80  
ORW  
MRW  
ORB  
MRV  
MRC  
MRG  
MRB  
ORS  
MRS  
RAP  
RAT  
RAF  
RAN  
RAG  
RWT  
スイング  
ツイスト  
エアハンド  
Lハンド  
フラット形  
エアハンド  
三爪  
ハンド  
メカ  
ハンド  
ラバー  
ハンド  
MJC  
コンプラ  
イアンス  
コンプラ  
θレス  
SHM  
マイクロ  
SHM  
高速  
バネロック  
低速  
シリンダ  
リニア  
磁気  
ストローク  
センサ  
センサ  
スイッチ  
CJ  
CRE

ミニビット  
ノック  
マルチ  
ジグC  
ジグC  
ストローク  
低摩擦  
ベシック  
ペン  
スリム  
ツイン  
ポート  
ダイナ  
KSD  
ガイドシ  
6~10  
ガイドシ  
12~63  
ツイン  
ロッドφ6  
ツイン  
ロッドB  
アルファ  
クイック  
アクシス  
シリンド  
スライ  
ユニット  
ハイ  
マルチ  
ミガイド  
スライダ  
ロッド  
スライダ  
スライダ  
GT  
ミニガイド  
テーブル  
ORV  
ORC  
φ10  
ORCA  
ORGA  
ORK  
ORC  
φ63 φ80  
ORW  
MRW  
ORB  
MRV  
MRC  
MRG  
MRB  
ORS  
MRS  
RAP  
RAT  
RAF  
RAN  
RAG  
RWT  
スイング  
ツイスト  
エアハンド  
Lハンド  
フラット形  
エアハンド  
ミ爪  
ハンド  
メカ  
ハンド  
ラバー  
ハンド  
MJC  
コンプ  
アランス  
コンプ  
θレス  
SHM  
マイク  
SHM  
高速  
バルブ  
低  
シリン  
リニア  
磁気  
ストロ  
ーク  
センサ  
センサ  
スイッチ  
CJ  
CRE

### ストローク調節

φ4.5~φ32のストローク調節機構をオプション選択すると798ページに示す範囲でストローク調節が容易にできます。出側・入側共、ストローク調節用のストップボルトまたはショックアブソーバを右(時計回り)に回すとストロークが短くなります。調節後はロックナットを締めて固定してください。

ショックアブソーバを取り付ける場合、六角ナットは下記の最大締付トルクを守って取り付けてください。それ以上の力で締め付けると破損する可能性があります。

形式	最大締付トルク
KSHJ4×3、CS-KSHC3×3	0.5
KSHA4×4、CS-KSHC4×4	0.85
KSHA5×5、CS-KSHC5×5	2.5
KSHA6×8、CS-KSHC6×8	6.5
KSHJ12×6-01	8.0
KSHJ14×8-01	12.0

### 出入側ストローク調整部ナット締付トルク

対象形式：MGAP (E)、MGAE (G)

シリンダ径	出側ストローク調整ナット	入側ストローク調整ナット
φ4.5	0.315	1.14
φ6	1.14	1.14
φ8	1.14	1.14
φ10	2.7	2.7
φ12	5.4	9.2
φ16	9.2	22
φ20	22	44

### ストローク調節金具セット

アディショナルパーツのストローク調節金具を取り付ける際は下記の締付トルク値で適正に締め付けてください。



### ストローク調節金具締付トルク

形式	①ストップ		②ブラケットA		③ブラケットB	
	使用ボルト	締付トルク N・m	使用ボルト	締付トルク N・m	使用ボルト	締付トルク N・m
MGA□10	M2.5×0.45	0.65	M3×0.5	1.14	M3×0.5	1.14
MGA□12	M3×0.5	1.14	M4×0.7	2.7	M4×0.7	2.7
MGA□16	M4×0.7	2.7	M5×0.8	5.4	M5×0.8	5.4
MGA□20	M4×0.7	2.7	M6×1	9.2	M5×0.8	5.4
MGA□25	M5×0.8	5.4	M5×0.8	5.4	M6×1	9.2
MGA□32	M6×1	9.2	M6×1	9.2	M6×1	9.2

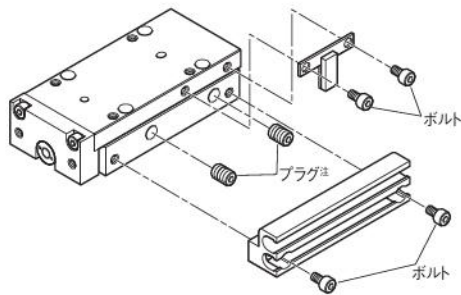
### 推奨継手

ミニガイドスライダの配管には、下記のクイック継手、クイック継手付スピードコントローラを推奨します。

- φ4.5~φ10  
TS2-M3M(ストレート) TSH2-M3M(六角穴付ストレート)  
TL2-M3M(エルボ) SCC2-M3-□(エルボ)
- φ12~φ25  
SSF4-M5-□(フリータイプ)
- φ32  
SSF6-01-□(フリータイプ)

### センサレール、マグネットの取付

ミニガイドスライダは、両側面にセンサレール、マグネット取付用タッパがあり、センサレールの位置を変更または後付けすることができます。ボルト取付時の締付トルクは、制限範囲内のトルク値で適正に締め付けてください。配管接続口のプラグは必ずセンサレール側にしてください。プラグの位置を変更する場合は、ねじ込む前にプラグねじ部にシール剤を塗布してください。プラグは取付面から頭が出ない位置で、かつ底突きしない中間位置で止めてください。なお、シール剤がスライダ内部に浸入しないよう注意してください。短期間の機能停止、急激な性能低下もしくは寿命の低下を招きます。



注：ねじ込む前にプラグねじ部にシール剤を必ず塗布してください。

使用ボルト	最大締付トルク N・m
M2×0.4	0.30
M2.5×0.45	0.65

### 精度

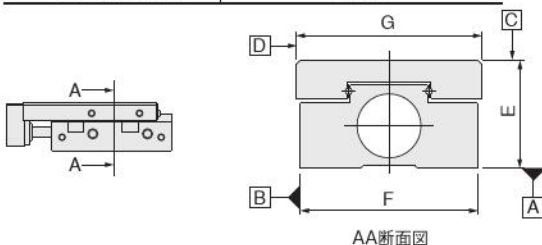
取付平行度 (A面に対するC面 B面に対するD面)

シリンダ径	ストローク																
	5	10	15	20	25	30	40	50	60	70	80	90	100	120	125	130	150
4.5	0.03	0.03	-	-	-	-	-	-	-	-	-	-	-	-	-	-	-
6	0.03	0.03	0.03	0.03	0.03	0.03	-	-	-	-	-	-	-	-	-	-	-
8	0.03	0.03	0.03	0.03	0.03	0.03	-	-	-	-	-	-	-	-	-	-	-
10	0.03	0.03	0.03	0.03	0.03	0.03	0.03	0.03	-	-	-	-	-	-	-	-	-
12	-	0.03	0.03	0.03	-	0.03	0.03	0.03	0.03	0.05	0.05	-	-	-	-	-	-
16	-	0.03	0.03	0.03	-	0.03	0.03	0.03	0.03	0.05	0.05	0.06	0.06	-	-	-	-
20	-	0.03	0.03	0.03	-	0.03	0.03	0.03	0.03	0.05	0.05	0.06	0.06	0.06	0.06	-	-
25	-	0.03	-	0.03	-	0.03	0.03	0.03	0.06	-	0.06	-	0.06	-	-	0.08	0.08
32	-	0.04	-	0.04	-	0.04	0.04	0.04	0.07	-	0.07	-	0.07	-	-	0.1	0.1

走り平行度 (A面に対するC面 B面に対するD面)

シリンダ径	ストローク																
	5	10	15	20	25	30	40	50	60	70	80	90	100	120	125	130	150
4.5	0.005	0.005	-	-	-	-	-	-	-	-	-	-	-	-	-	-	-
6	0.005	0.005	0.005	0.005	0.006	0.006	-	-	-	-	-	-	-	-	-	-	-
8	0.005	0.005	0.005	0.005	0.006	0.006	-	-	-	-	-	-	-	-	-	-	-
10	0.005	0.005	0.005	0.005	0.005	0.006	0.006	-	-	-	-	-	-	-	-	-	-
12	-	0.005	0.005	0.005	-	0.005	0.005	0.005	0.005	0.01	0.01	-	-	-	-	-	-
16	-	0.005	0.005	0.005	-	0.005	0.005	0.005	0.005	0.01	0.01	0.015	0.015	-	-	-	-
20	-	0.006	0.006	0.006	-	0.006	0.006	0.006	0.006	0.01	0.01	0.015	0.015	0.015	0.015	-	-
25	-	0.007	-	0.007	-	0.007	0.007	0.007	0.015	-	0.015	-	0.015	-	-	0.02	0.02
32	-	0.012	-	0.012	-	0.012	0.012	0.012	0.025	-	0.025	-	0.025	-	-	0.035	0.035

形式	MGA□4.5~□32
Eの寸法許容差	±0.05
Fの寸法許容差	±0.05
Gの寸法許容差	±0.05

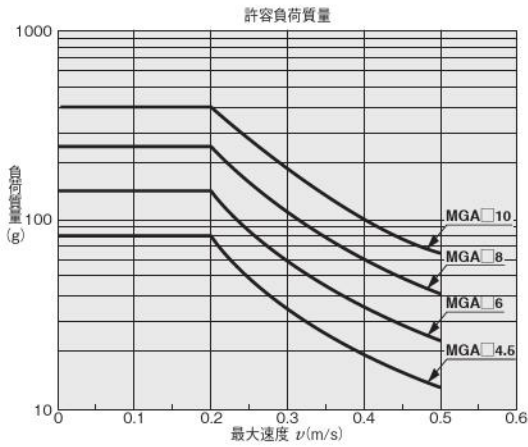


# 取扱い要領と注意事項

## 負荷の許容範囲

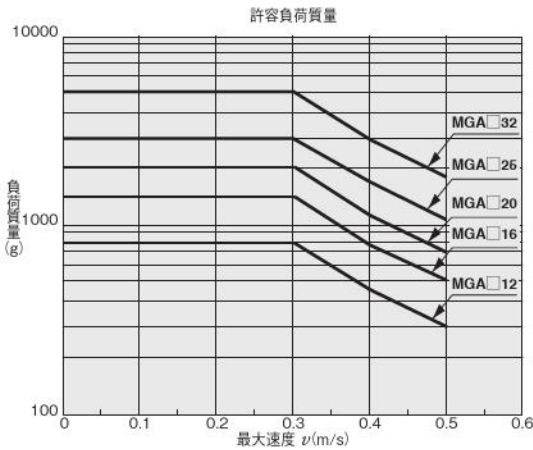
①φ4.5~φ10 (φ10の-MS□、-SS□を除く)

形式	MGA□4.5	MGA□6	MGA□8	MGA□10
許容運動エネルギーJ	1.59×10 <sup>-3</sup>	2.83×10 <sup>-3</sup>	5.02×10 <sup>-3</sup>	7.85×10 <sup>-3</sup>



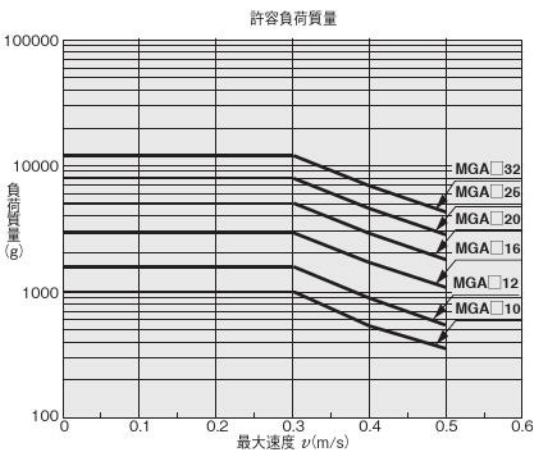
②φ12~φ32 (ストローク調節なし)

形式	MGA□12	MGA□16	MGA□20	MGA□25	MGA□32
許容運動エネルギーJ	0.036	0.063	0.090	0.135	0.225



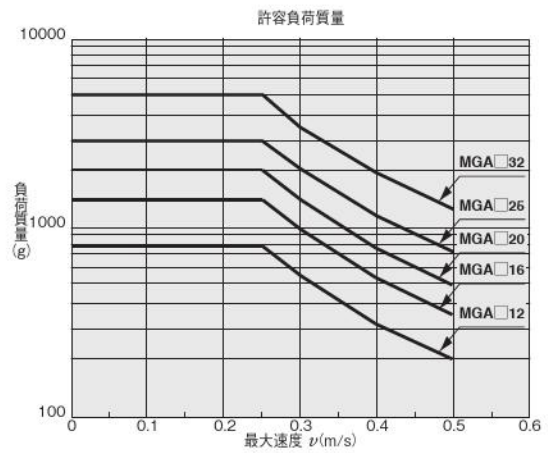
③φ10~φ32ショックアブソーバ付 (-SS□)

形式	MGA□10	MGA□12	MGA□16	MGA□20	MGA□25	MGA□32
許容運動エネルギーJ	0.045	0.067	0.135	0.225	0.360	0.540



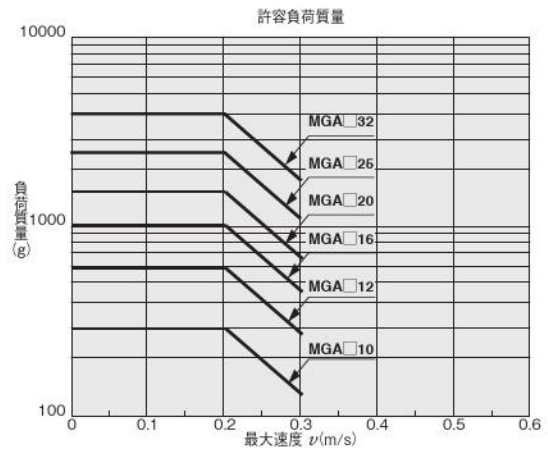
④φ12~φ32ラバーストップ付 (-RS□)

形式	MGA□12	MGA□16	MGA□20	MGA□25	MGA□32
許容運動エネルギーJ	0.025	0.044	0.063	0.094	0.156



⑤φ10~φ32メタルストップ付 (-MS□)、φ12~20MGAP・MGAEの時

形式	MGA□10	MGA□12	MGA□16	MGA□20	MGA□25	MGA□32
許容運動エネルギーJ	0.006	0.012	0.020	0.030	0.050	0.080



ミニ  
ビット  
ノック  
マルチ  
ジグC  
ジグC  
ストローク  
ジグC  
低摩擦  
ペーシック  
ペン  
スリム  
ツイン  
ポート  
ダイナ  
KSD  
ガイドジグ  
6~10  
ガイドジグ  
12~63  
ツイン  
ロッドφ6  
ツイン  
ロッドB  
アルファ  
ツイロッド  
アクシス  
シリンダ  
スライド  
ユニット  
ハイ  
マルチ  
ミニガイド  
スライダ  
ロッド  
スライダ  
スライダ  
GT  
ミニガイド  
テーブル  
ORV  
ORC  
φ10  
ORCA  
ORGA  
ORK  
ORC  
φ8,φ80  
ORW  
MRW  
ORB  
MRV  
MRC  
MRG  
MRB  
ORS  
MRS  
RAP  
RAT  
RAF  
RAN  
RAG  
RWT  
スイング  
ツイスト  
エアハンド  
Lハンド  
フラット形  
エアハンド  
三爪  
ハンド  
メカ  
ハンド  
ラバー  
ハンド  
MJC  
コンプラ  
イアンス  
コンプラ  
θレス  
SHM  
マイクロ  
SHM  
高速  
バロパック  
低速  
シリンダ  
リニア  
磁気  
ストローク  
センサ  
センサ  
スイッチ  
CJ  
CRE

ミニビット
ノック
マルチ
ジグC
ジグCストローク
ジグC低摩擦
ベアシック
ペン
スリム
ツイスト
ポート
ダイナ
KSD
ガイドジグ6~10
ガイドジグ12~63
ツイストロッドφ6
ツイストロッドφ8
アルファツイストロッド
アクシスシリンダ
スライドユニット
ハイマルチ
ミニガイドスライダ
ロッドスライダ
スライダ
GT
ミニガイドテーブル
ORV
ORCφ10
ORCA
ORGA
ORK
ORCφ63φ80
ORW
MRW
ORB
MRV
MRC
MRG
MRB
ORS
MRS
RAP
RAT
RAF
RAN
RAG
RWT
スイング
ツイスト
エアハンド
Lハンド
フラット型エアハンド
三爪ハンド
メカハンド
ラバーハンド
MJC
コンプレックス
コンプレックスθレス
SHMマイクログ
SHM
高速バルブパック
低速シリンダ
リニア磁気
ストロークセンサ
センサスイッチ
CJ
CRE

### 許容モーメント

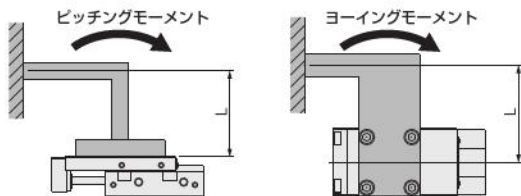
ミニガイドスライダは、直接荷重をかけて使用することはできません。使用状況に応じて許容モーメントを考慮してください。

①シリンダ作動時の積載物許容モーメント  
ミニガイドスライダにワークなどを載せ、シリンダを作動させた時の許容モーメントは下記表の値以下としてください。

形式	Mp	My	Mr
MGA□4.5	0.24	0.29	0.22
MGA□6	0.28	0.34	0.23
MGA□8	0.28	0.34	0.38
MGA□10	0.28	0.34	0.38
MGA□12	1.5	1.7	2.6
MGA□16	2.1	2.5	4.3
MGA□20	2.5	3.0	4.8
MGA□25	10.0	10.0	16.5
MGA□32	15.4	15.4	25.3

備考：許容モーメントは静定格モーメントに対し安全係数 10 としています。

ストローク途中において、ガイド部からオフセットした点でワークを突き当てる場合、ミニガイドスライダの推力により大きなモーメントが発生しますので注意してください。



②静止時の許容モーメント  
基本静定格荷重および静定格モーメントを正常な転がり運動をする限界の荷重と考えていますが、使用条件により安全係数を考慮する必要があります。ミニガイドスライダ上での圧入作業など外部からの荷重や衝撃が加わる場合は「ガイド部の基本静定格荷重および静定格モーメント」に対し安全係数 6 ~ 10 程度を考慮してください。

#### ●ガイド部の基本静定格荷重および静定格モーメント

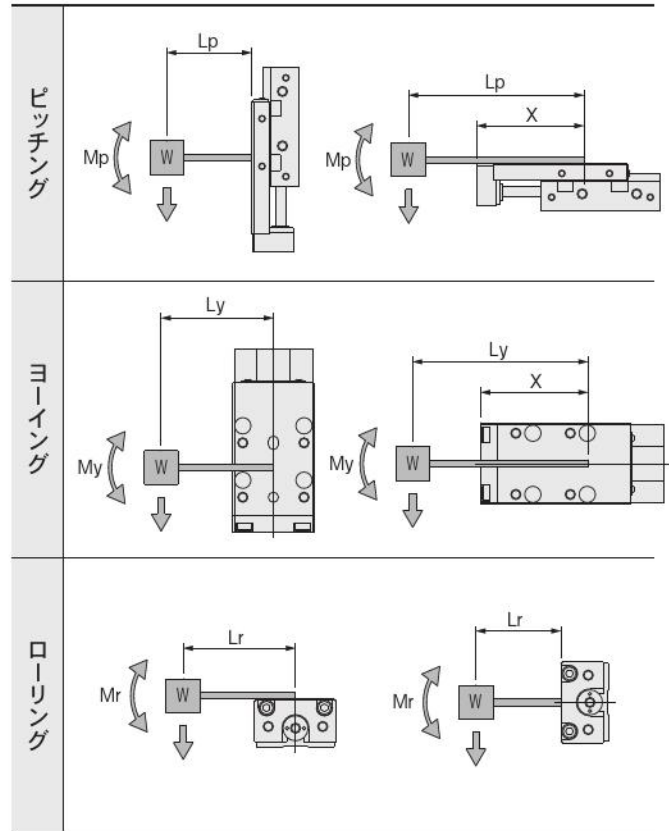
形式	基本動定格荷重 C (N)	基本静定格荷重 Co (N)	静定格モーメント (N・m)		
			Mp	My	Mr
MGA□4.5	392	673	2.4	2.9	2.2
MGA□6	417	734	2.8	3.4	2.3
MGA□8	417	734	2.8	3.4	3.8
MGA□10	417	734	2.8	3.4	3.8
MGA□12	1710	2690	14.5	17.2	25.6
MGA□16	2390	3440	20.7	24.7	43.3
MGA□20	2570	3820	25.2	30.0	48.2
MGA□25	9110	11000	99.5	99.5	165.0
MGA□32	12400	14100	154.0	154.0	253.0

備考：各ストローク共通です。  
基本静定格荷重および静定格モーメントは保証値ではありません。  
安全係数は考慮していません。

#### ●ガイド中心位置寸法

形式	ストローク	X		
		標準	バッファ	クリーン
MGA□4.5	5	30	40	35
	10	30	40	35
MGA□6	5	31.5	41.5	36.5
	10	31.5	41.5	36.5
	15	36.5	46.5	41.5
	20	41.5	51.5	46.5
	25	51.5	61.5	56.5
	30	51.5	61.5	56.5

#### ●モーメントの方向、ガイド中心位置 X

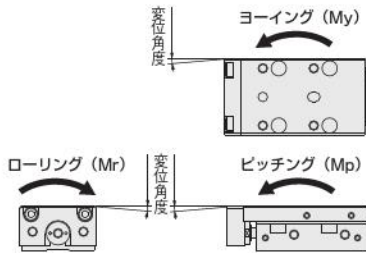


注：モーメントの中心位置は、図のガイド中心位置を基準にしてください。

形式	ストローク	X (mm)			
		標準	バッファ	クリーン	
MGA□8	5	31.5	41.5	36.5	
	10	31.5	41.5	36.5	
	15	41.5	51.5	46.5	
	20	41.5	51.5	46.5	
	25	51.5	61.5	56.5	
	30	51.5	61.5	56.5	
MGA□10	5	34	44	39	
	10	34	44	39	
	15	44	54	49	
	20	44	54	49	
	25	54	64	59	
	30	54	64	59	
	40	79	89	84	
	50	79	89	84	
	MGA□12	10	49	64	57
		15	49	64	57
20		49	64	57	
30		69	84	77	
40		69	84	77	
50		89	104	97	
60		89	104	97	
70		109	124	117	
80		109	124	117	
MGA□16		10	51	65	59
	15	51	65	59	
	20	51	65	59	
	30	71	85	79	
	40	71	85	79	
	50	91	105	99	
	60	91	105	99	
	70	111	125	119	
	80	111	125	119	
	90	141	155	149	
	100	141	155	149	
	MGA□20	10	95	108	103
		15	95	108	103
		20	95	108	103
		30	115	128	123
40		115	128	123	
50		170	183	178	
60		170	183	178	
70		170	183	178	
80		170	183	178	
90		170	183	178	
100		170	183	178	
120		170	183	178	
125		170	183	178	
MGA□25		10	147.5		
		20	147.5		
	30	147.5			
	40	147.5			
	50	197.5			
	60	197.5			
	80	197.5			
	100	197.5			
	130	197.5			
	150	197.5			
	MGA□32	10	213.5		
		20	213.5		
		30	213.5		
		40	213.5		
		50	213.5		
60		213.5			
80		213.5			
100		213.5			
130		213.5			
150		213.5			

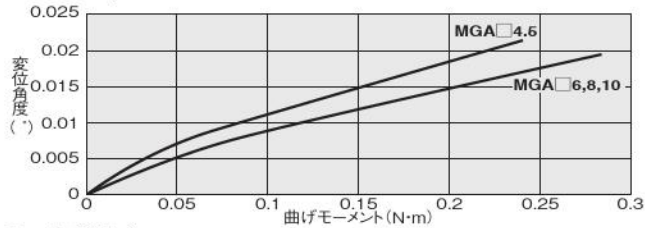
曲げモーメントに対するテーブルの変位角度

(参考値)

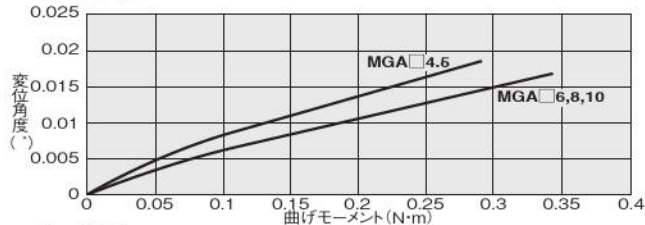


● φ4.5～φ10

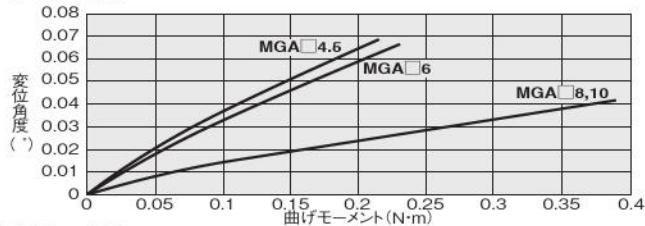
ピッチング(Mp)



ヨーイング(My)

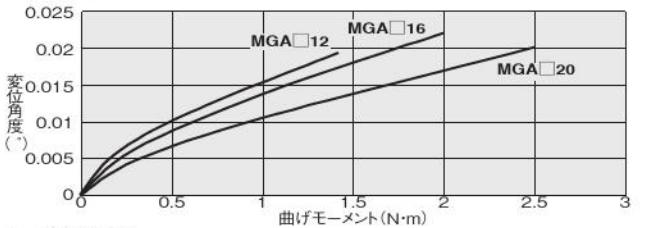


ローリング(Mr)

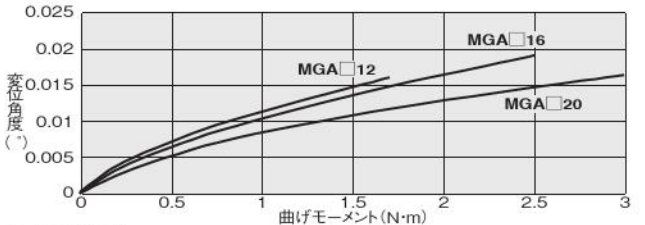


● φ12～φ20

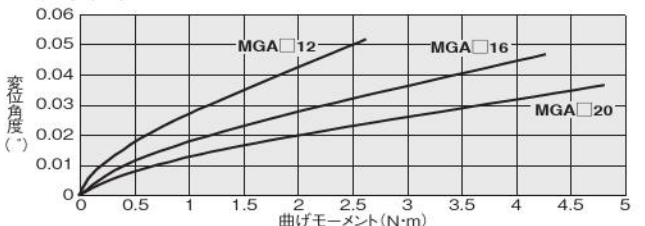
ピッチング(Mp)



ヨーイング(My)

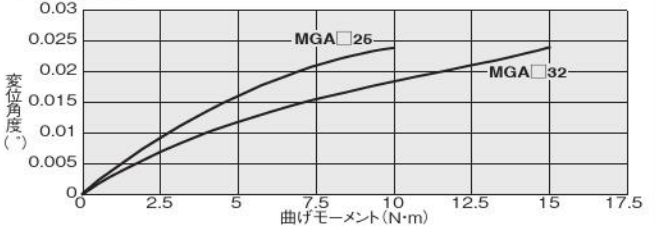


ローリング(Mr)

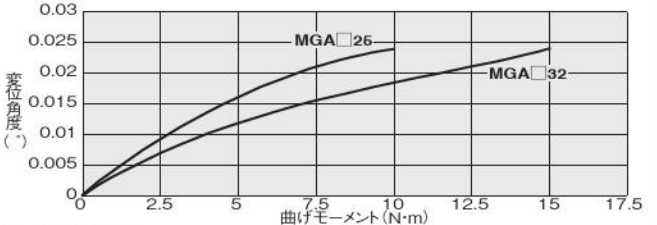


● φ25～φ32

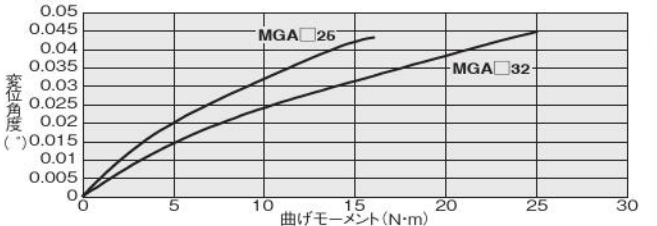
ピッチング(Mp)



ヨーイング(My)



ローリング(Mr)



エンドキープシリンダの制御回路

- ミニガイドスライダエンドキープ付の制御には、2ポジション、4・5ポートのバルブを使用してください。3ポジションバルブは使用しないでください。ロック機構が誤作動する可能性があります。
- 速度制御は必ずメータアウト制御にて行なってください。メータイン制御の場合には、ロック機構が解除されないことがあります。
- 使用空気圧力は必ず 0.2MPa 以上としてください。



- シリンダ内が排気された状態のまま、ロック機構の付いている側の配管ポートにエアを供給すると、ピストンロッドが急激に飛び出すなどして危険です。また、ロックピストンとピストンロッドがかじったりして作動不良をおこすこともありますので、必ず反対側の配管ポートにエアを供給して、背圧をかけるようにしてください。
- 作業終了、緊急停止などでシリンダ内が排気された後の再始動時も、一旦は、ロック機構の付いていない側の配管ポートにエアが供給された状態から始動するようにしてください。
- バルブの A ポート (NC) をロック機構の付いている側の配管ポートに接続してください。



ロック機構の手動操作

ロック機構は、通常のシリンダ作動には自動で解除されますが、手動で解除することもできます。手動で解除するには、手動操作口にM3×0.5、首下30mmのねじを内部のロックピストンに3回転程度ねじ込み、そのままねじを引上げます。調節などで、一時的に解除状態を保持するためには、ねじにあらかじめロックナットを組み付けておき、ロック解除状態のままロックナットをシリンダ側に締め込みます。



- ピストンロッドに負荷(荷重)がかかった状態のままロックを解除すると、急激な落下やピストンロッドの飛び出しなどの危険があります。このような場合には、必ずロック機構の付いていない側の配管ポートにエアを供給してからロック機構を解除するようにしてください。
- 手動で操作してもロック機構の解除が容易に行なえない場合には、ロックピストンとピストンのかじりが考えられます。このような場合にも、ロック機構の付いていない側の配管ポートにエアを供給してからロック機構を解除してください。
- 水、油、粉塵などが手動操作口から侵入すると、ロック不良などの誤作動の原因となりますので水滴、油滴、粉塵などが多い場所で使用するときは、カバーなどで保護してください。

ミニ
ビット
ノック
マルチ
ジグC
ジグC
ストローク
ジグC
低摩擦
ベースック
ペン
スリム
ツイン
ポート
ダイナ
KSD
ガイドジグ
6～10
ガイドジグ
12～63
ツイン
ロッドφ6
ツイン
ロッドB
アルファ
ライロッド
アクシス
シリンド
スライド
ユニット
ハイ
マルチ
ミニガイド
スライダ
ス
スライダ
ス
スライダ
GT
ミニガイド
テーブル
ORV
ORC
φ10
ORCA
ORGA
ORK
ORC
φ83,φ80
ORW
MRW
ORB
MRV
MRC
MRG
MRB
ORS
MRS
RAP
RAT
RAF
RAN
RAG
RWT
スイング
ツイスト
エハンド
シハンド
フラット
スライダ
エハンド
三爪
ハンド
メカ
ハンド
ラバー
ハンド
MJC
コンプラ
イアンス
コンプラ
θレス
SHM
マイクロ
SHM
高速
バネ
低減
シリンド
リア
磁気
ストローク
センサ
センサ
スイッチ
CJ
CRE

# ミニガイドスライダ

スタンダード・ストローク調節・バッファ付・  
側面取付・エンドキープ付・後方配管仕様

## 表示記号

- スタンダードシリンダ・側面取付シリンダ ●出側ストローク調節シリンダ ●入側ストローク調節シリンダ ●エンドキープ付シリンダ



## 仕様

### ●スタンダードシリンダ

項目	形式	MGA□4.6	MGA□6	MGA□8	MGA□10	MGA□12	MGA□16	MGA□20	MGA□26	MGA□32	
シリンダ径	mm	4.5	6	8	10	12	16	20	26	32	
作動形式		複動形									
使用流体		空気									
使用圧力範囲	MPa	0.2~0.7			0.15~0.7		0.1~0.7				
保証耐圧力	MPa	1.05									
使用温度範囲	℃	0~60									
使用速度範囲	mm/s	30~500				φ10は30~500 (オプション/メタルストップ: 30~300) 20~500 (オプション/メタルストップ: 20~300)					
クッション	出側	なし	ゴムバンパ方式			ゴムバンパ方式 ショックアブソーバ方式 (オプション)					
	入側										
配管接続口径		M3×0.5				M5×0.8			Rc1/8		
給油	シリンダ部	不要 (給油する場合はタービン油 1 種 (ISO VG32) 相当品)									
	ガイド部	要 (CGL グリース 日本トムソン (株)) 注1									
先端プレート直角度	mm	0.1									
ストローク公差	mm	+1 0									
繰返し位置精度注2	mm	—				±0.02 (メタルストップ、ショックアブソーバ)					
ストローク調節範囲注2	mm	メタルストップ出側	—	—	—9~0	—8~0	—7~0	—7~0	—16~0	—13~0	
	メタルストップ入側	—	—	—10~0	—10~0	—8~0	—10~0	—17~0	—14~0		
	ラバーストップ出側	—	—	—	—9~0	—8~0	—8~0	—14~0	—13~0		
	ラバーストップ入側	—	—	—	—11~0	—9~0	—11~0	—15~0	—14~0		
	ショックアブソーバ出側	—	—	—	—8~0	—9~0	—7~0	—12~0	—23~0	—31~0	
ショックアブソーバ入側	—	—	—	—9~0	—11~0	—8~0	—15~0	—21~0	—31~0		
許容モーメント注3	Mp	0.24	0.28	0.28	0.28	1.5	2.1	2.5	10.0	15.4	
	My	0.29	0.34	0.34	0.34	1.7	2.5	3.0	10.0	15.4	
	Mr	0.22	0.23	0.38	0.38	2.6	4.3	4.8	16.5	25.3	
センサスイッチ (オプション) 取付可能数		2 個									

注1: 6ヵ月または、作動回数で300万回を目安にトラックレール軌道面にグリースを塗布してください。

注2: ストローク調節機構付の場合です。

注3: 許容モーメントはガイド部静定格モーメントに対して安全係数10としています。詳細は796ページを参照してください。

備考1: ショックアブソーバの仕様および詳細は補助機器総合カタログおよびショックアブソーバのカタログをご覧ください。

備考2: 本体を素手で触ると汗の塩分等で錆が発生する可能性があります。手袋等の着用を推奨します。

### ●ストローク調節シリンダ

項目	形式	出側ストローク	出側・入側ストローク	出側ストローク	出側・入側ストローク	出側ストローク	出側・入側ストローク	出側ストローク	出側・入側ストローク	
		MGAP□4.6	MGAE□4.6	MGAP□6	MGAE□6	MGAP□8	MGAE□8	MGAP□10	MGAE□10	
シリンダ径	mm	4.5		6		8		10		
作動形式		複動形								
使用流体		空気								
使用圧力範囲	MPa	0.25~0.7			0.2~0.7		0.15~0.7			
保証耐圧力	MPa	1.05								
使用温度範囲	℃	0~60								
使用速度範囲	mm/s	30~500								
クッション	出側	なし (外部メタルストップ)								ショックアブソーバ方式 (オプション)
	入側	なし	なし (外部メタルストップ)	ゴムバンパ方式	なし (外部メタルストップ)	ゴムバンパ方式	なし (外部メタルストップ)	ゴムバンパ方式	ショックアブソーバ方式 (オプション)	
ストローク調節範囲	mm	メタルストップ出側	—5~0							
	メタルストップ入側	—	—7~0	—	—7~0	—	—7~0	—	—12~0	
	ショックアブソーバ入側	—	—	—	—	—	—	—	—11~0	
繰返し位置精度	mm	±0.02 (外部メタルストップ)							±0.02 (外部メタルストップ、ショックアブソーバ)	
配管接続口径		M3×0.5								
給油	シリンダ部	不要 (給油する場合はタービン油 1 種 (ISO VG32) 相当品)								
	ガイド部	要 (CGL グリース 日本トムソン (株)) 注								
先端プレート直角度	mm	0.1								
ストローク公差	mm	+1 0								
許容モーメント注2	Mp	0.24		0.28		0.28		0.28		
	My	0.29		0.34		0.34		0.34		
	Mr	0.22		0.23		0.38		0.38		
センサスイッチ (オプション) 取付可能数		2 個								

注1: 6ヵ月または、作動回数で300万回を目安にトラックレール軌道面にグリースを塗布してください。

注2: 許容モーメントはガイド部静定格モーメントに対して安全係数10としています。詳細は796ページを参照してください。

備考1: ショックアブソーバの仕様および詳細は補助機器総合カタログおよびショックアブソーバのカタログをご覧ください。

備考2: 本体を素手で触ると汗の塩分等で錆が発生する可能性があります。手袋等の着用を推奨します。

# 仕様

## ●ストローク調節シリンダ

項目	形式	出側ストローク	出側・入側ストローク	出側ストローク	出側・入側ストローク	出側ストローク	出側・入側ストローク
		MGAP□12	MGAE□12	MGAP□16	MGAE□16	MGAP□20	MGAE□20
シリンダ径	mm	12		16		20	
作動形式		複動形					
使用流体		空気					
使用圧力範囲	MPa	0.12~0.7					
保証耐圧力	MPa	1.05					
使用温度範囲	℃	0~60					
使用速度範囲	mm/s	20~300 (ショックアプソーバ、ラバーストッパ:20~500)					
クッション	出側	ショックアプソーバ方式(オプション)					
	入側	ゴムバンパ方式	ショックアプソーバ、 ゴムバンパ方式(オプション)	ゴムバンパ方式	ショックアプソーバ、 ゴムバンパ方式(オプション)	ゴムバンパ方式	ショックアプソーバ、 ゴムバンパ方式(オプション)
ストローク調節範囲	mm	-10~0					
	メタルストッパ出側	-					
	メタルストッパ入側	-					
	ラバーストッパ入側	-	-9~0	-	-7~0	-	-10~0
線返し位置精度	mm	±0.05 (外部メタルストッパ、ショックアプソーバ)					
	シリンダ部	不要(給油する場合はタービン油1種 [ISO VG32] 相当品)					
	ガイド部	要 (CGLグリース 日本トムソン (株))注					
先端プレート直角度	mm	0.1					
ストローク公差	mm	+1 0					
許容モーメント注2	Mp	1.5		2.1		2.5	
	My	1.7		2.5		3	
	Mr	2.6		4.3		4.8	
センサスイッチ(オプション)取付可能数		2個					

注1: 6ヵ月または、作動回数で300万回を目安にトラックレール軌道面にグリースを塗布してください。  
 2: 許容モーメントはガイド部静定格モーメントに対して安全係数10としています。詳細は796ページを参照してください。  
 備考1: ショックアプソーバの仕様および詳細は補助機器総合カタログおよびショックアプソーバのカタログをご覧ください。  
 2: 本体を素手で触ると汗の塩分等で錆が発生する可能性があります。手袋等の着用を推奨します。

## ●側面取付シリンダ・後方配管仕様

項目	形式	側面取付	後方配管	側面取付	後方配管	側面取付	後方配管	側面取付	後方配管								
		MGAL□4.5	MGAL□4.5	MGAL□6	MGAL□6	MGAL□8	MGAL□8	MGAL□10	MGAL□10	MGAL□12	MGAL□16	MGAL□20					
シリンダ径	mm	4.5		6		8		10		10		12		16		20	
作動形式		複動形															
使用流体		空気															
使用圧力範囲	MPa	0.2~0.7				0.15~0.7				0.1~0.7							
保証耐圧力	MPa	1.05															
使用温度範囲	℃	0~60															
使用速度範囲	mm/s	30~500								20~500							
クッション	出側	なし		ゴムバンパ方式				ゴムバンパ方式、ショックアプソーバ方式(オプション・出側のみ)									
	入側	なし		ゴムバンパ方式				ゴムバンパ方式									
ストローク調節範囲	mm	-		-				-									
	メタルストッパ出側	-		-				-									
	ラバーストッパ出側	-		-				-									
線返し位置精度	mm	-		-				±0.02 (外部メタルストッパ、ショックアプソーバ)									
	シリンダ部	不要(給油する場合はタービン油1種 [ISO VG32] 相当品)								要 (CGLグリース 日本トムソン (株))注							
先端プレート直角度	mm	0.1															
ストローク公差	mm	+1 0															
許容モーメント注2	Mp	0.24	0.28	0.28	0.28	0.28	0.28	0.28	1.5	2.1	2.5						
	My	0.29	0.34	0.34	0.34	0.34	0.34	0.34	1.7	2.5	3						
	Mr	0.22	0.23	0.23	0.23	0.23	0.23	0.23	2.6	4.3	4.8						
センサスイッチ(オプション)取付可能数		2個															

注1: 6ヵ月または、作動回数で300万回を目安にトラックレール軌道面にグリースを塗布してください。  
 2: 許容モーメントはガイド部静定格モーメントに対して安全係数10としています。詳細は796ページを参照してください。  
 備考1: ショックアプソーバの仕様および詳細は補助機器総合カタログおよびショックアプソーバのカタログをご覧ください。  
 2: 本体を素手で触ると汗の塩分等で錆が発生する可能性があります。手袋等の着用を推奨します。

ミニ  
ピット  
ノック  
マルチ  
ジグC  
ジグC  
ストローク  
ジグC  
低摩擦  
ペーシック  
ベン  
スリム  
ツイン  
ポート  
ダイナ  
KSD  
ガイドシグ  
6~10  
ガイドシグ  
12~63  
ツイン  
ロッドφ6  
ツイン  
ロッドB  
アルファ  
イロッド  
アクシス  
シリンダ  
スライド  
ユニット  
ハイ  
マルチ  
ミニガイド  
スライド  
ロッド  
スライド  
Z  
スライド  
GT  
ミニガイド  
テーブル  
ORV  
ORC  
φ10  
ORCA  
ORGA  
ORK  
ORC  
φ3.φ8  
ORW  
MRW  
ORB  
MRV  
MRC  
MRG  
MRB  
ORS  
MRS  
RAP  
RAT  
RAF  
RAN  
RAG  
RWT  
スイング  
ツイスト  
エアハンド  
Lハンド  
フラット形  
エアハンド  
三爪  
ハンド  
メカ  
ハンド  
ラバー  
ハンド  
MJC  
コンプラ  
イアンス  
コンプラ  
θレス  
SHM  
マイクロ  
SHM  
高速  
バロピック  
低速  
シリンダ  
リニア  
磁気  
ストローク  
センサ  
センサ  
スイッチ  
CJ  
CRE

ミニ  
ビット  
ノック  
マルチ  
ジグ C  
ジグ C  
ストローク  
ジグ C  
低摩擦  
ベシック  
ペン  
スリム  
ツイスト  
ポート  
ダイナ  
KSD  
ガイド  
6~10  
ガイド  
12~63  
ツイスト  
ロッドφ6  
ツイスト  
ロッドB  
アルファ  
ツイスト  
アクシス  
シリンダ  
スライド  
ユニット  
ハイ  
マルチ  
ミニ  
ガイド  
スライダ  
ロッド  
スライダ  
Z  
スライダ  
GT  
ミニ  
ガイド  
テーブル  
ORV  
ORC  
φ10  
ORCA  
ORGA  
ORK  
ORC  
φ63 φ80  
ORW  
MRW  
ORB  
MRV  
MRC  
MRG  
MRB  
ORS  
MRS  
RAP  
RAT  
RAF  
RAN  
RAG  
RWT  
スイング  
ツイスト  
エアハンド  
Lハンド  
フラット  
エアハンド  
ミ  
ハンド  
メカ  
ハンド  
ラバー  
ハンド  
MJC  
コン  
プ  
ラ  
イ  
ア  
ン  
ス  
コン  
プ  
ラ  
θ  
レ  
ス  
SHM  
マイ  
ク  
ロ  
SHM  
高  
速  
パ  
ル  
バ  
ック  
低  
速  
シ  
リ  
ン  
ダ  
リ  
ニ  
ア  
磁  
気  
ス  
ト  
ロ  
ー  
ク  
セ  
ン  
サ  
セ  
ン  
サ  
ス  
イ  
ッ  
チ  
CJ  
CRE

### ●バッファ付シリンダ

項目	形式	MGAG□4.5	MGAG□6	MGAG□8	MGAG□10	MGAG□12	MGAG□16	MGAG□20	
シリンダ径	mm	4.5	6	8	10	12	16	20	
バッファストローク	mm	4MAX.				6MAX.			
スプリング戻り力 N	ゼロストローク時	0.3			0.9	1.0	1.4	1.4	
	ストロークエンド時	0.7			2.0	2.7	4.3	4.3	
取付方向		垂直下向きもしくは水平							
使用速度範囲	mm/s	30 ~ 500 (水平使用時: 30 ~ 300)				20 ~ 500 (水平使用時: 20 ~ 300)			

備考: バッファ付シリンダの専用仕様以外は、スタンダードシリンダの内容に準じます。

### ●エンドキープ付シリンダ

項目	形式	MGAK□12	MGAK□16	MGAK□20
シリンダ径	mm	12	16	20
使用圧力範囲	MPa	0.2 ~ 0.7		
エンドキープ時バックラッシュ	mm	1MAX.		

備考: エンドキープ付シリンダの専用仕様以外は、スタンダードシリンダの内容に準じます。

### 推力

### ●スタンダードシリンダ・側面取付シリンダ・バッファ付シリンダ・エンドキープ付シリンダ

シリンダ径 mm	ピストンロッド径 mm	作動方向	受圧面積 mm <sup>2</sup>	空気圧力 MPa						
				0.1	0.2	0.3	0.4	0.5	0.6	0.7
4.5	2	押側	15.9	—	3.2	4.8	6.4	8.0	9.5	11.1
		引側	12.8	—	2.6	3.8	5.1	6.4	7.7	9.0
6	3	押側	28.2	—	5.6	8.5	11.3	14.1	16.9	19.7
		引側	21.2	—	4.2	6.4	8.5	10.6	12.7	14.8
8	3	押側	50.3	—	10.1	15.1	20.1	25.2	30.2	35.2
		引側	43.2	—	8.6	13.0	17.3	21.6	25.9	30.2
10	4	押側	78.5	—	15.7	23.6	31.4	39.3	47.1	55.0
		引側	65.9	—	13.2	19.8	26.4	33.0	39.5	46.1
12	5	押側	113.0	11.3	22.6	33.9	45.2	56.5	67.8	79.1
		引側	93.4	9.3	18.7	28.0	37.4	46.7	56.0	65.4
16	6	押側	201.0	20.1	40.2	60.3	80.4	100.5	120.6	140.7
		引側	172.7	17.3	34.5	51.8	69.1	86.4	103.6	120.9
20	8	押側	314.0	31.4	62.8	94.2	125.6	157.0	188.4	219.8
		引側	263.8	26.4	52.8	79.1	105.5	131.9	158.3	184.6
25	10	押側	490.6	49.1	98.1	147.2	196.3	245.3	294.4	343.4
		引側	412.1	41.2	82.4	123.6	164.9	206.1	247.3	288.5
32	12	押側	803.8	80.4	160.8	241.2	321.5	401.9	482.3	562.7
		引側	690.8	69.1	138.2	207.2	276.3	345.4	414.5	483.6

### ●ストローク調節シリンダ

シリンダ径 mm	ピストンロッド径 mm	作動方向	受圧面積 mm <sup>2</sup>	空気圧力 MPa						
				0.1	0.2	0.3	0.4	0.5	0.6	0.7
4.5	2	押側、引側	12.8	—	2.6	3.8	5.1	6.4	7.7	9.0
6	3	押側、引側	21.2	—	4.2	6.4	8.5	10.6	12.7	14.8
8	3	押側、引側	43.2	—	8.6	13.0	17.3	21.6	25.9	30.2
10	4	押側、引側	65.9	—	13.2	19.8	26.4	33.0	39.5	46.1
12	5	押側、引側	93.4	9.3	18.7	28.0	37.4	46.7	56.0	65.4
16	6	押側、引側	172.7	17.3	34.5	51.8	69.1	86.4	103.6	120.9
20	8	押側、引側	263.8	26.4	52.8	79.1	105.5	131.9	158.3	184.6

### シリンダ径とストローク

シリンダ径	標準ストローク
4.5	5注、10
6	5注、10、15、20、25注、30
8	5注、10、15注、20、25注、30
10	5注、10、15注、20、25注、30、40注、50
12	10注、15注、20、30注、40、50注、60、70注、80
16	10注、15注、20、30注、40、50注、60、70注、80、90注、100
20	10注、15注、20、30注、40、50注、60、70注、80、90注、100注、120注、125
25	10注、20注、30注、40注、50、60注、80注、100、130注、150
32	10注、20注、30注、40注、50、60注、80注、100、130注、150

注: このストロークはカラー詰めとなります。

# 注文記号

●φ4.5～φ8



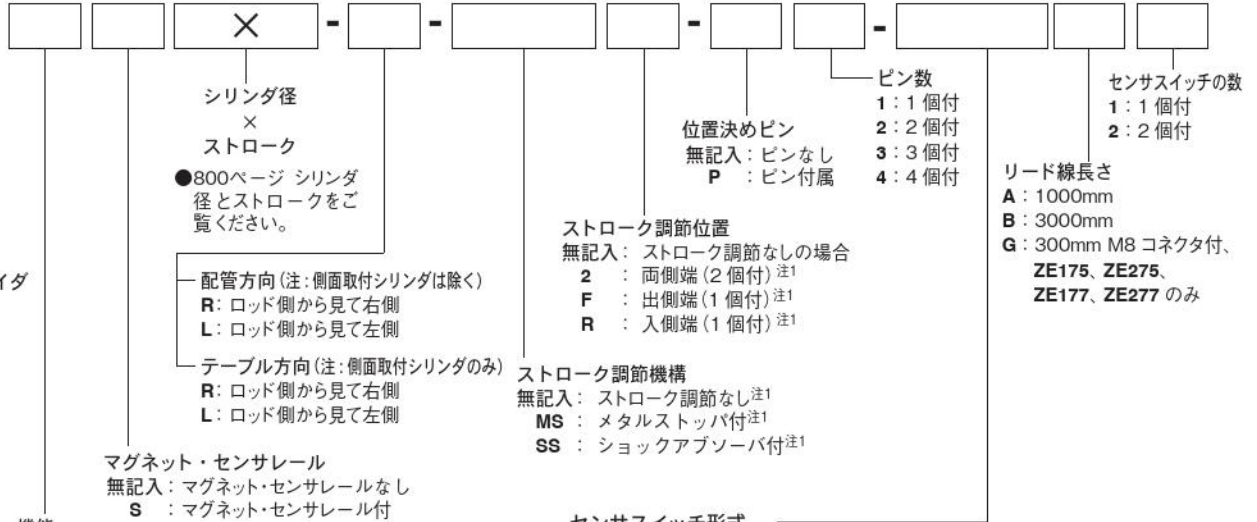
注1：MGA□S4.5(1本レール仕様)では、2個付にするとセンサスイッチ同士の干渉や作動範囲が確保できないため、1個付が標準となります。  
2：コントローラ(ZL1-C-3L)が付属されます。

- ミニピット
- ノック
- マルチ
- ジグC
- ジグCストローク
- ジグC低摩擦
- パーシック
- ペン
- スリム
- ツインポート
- ダイナ
- KSD
- ガイドジグ6～10
- ガイドジグ12～63
- ツインロッドφ6
- ツインロッドB
- アルファロッド
- アクシスシリンダ
- スライドユニット
- ハイマルチ
- ミニガイドスライダ
- ロッドスライダ
- Zスライダ
- GT
- ミニガイドテーブル
- ORV
- ORCΦ10
- ORCA ORGA
- ORK
- ORCΦ63,Φ80
- ORW MRW
- ORB
- MRV
- MRC MRG
- MRB
- ORS MRS
- RAP
- RAT
- RAF
- RAN
- RAG
- RWT
- スイング
- ツイスト
- エアハンド
- Lハンド
- フラット形エアハンド
- 三爪ハンド
- メカハンド
- ラバーハンド
- MJC
- コンプライアンス
- コンプラθレス
- SHMマイクロ
- SHM
- 高速バルブ
- 低速シリンダ
- リニア磁気
- ストロークセンサ
- センサスイッチ
- CJ CRE

ミニビット
ノック
マルチ
ジグC
ジグCストローク
ジグC低摩擦
ベースック
ペン
スリム
ツインポート
ダイナ
KSD
ガイドジグ6~10
ガイドジグ12~63
ツインロッドφ6
ツインロッドB
アルファクイックロッド
アクセスシリンダ
スライドユニット
ハイマルチ
ミニガイドスライダ
ロッドスライダ
Zスライダ
GT
ミニガイドテーブル
ORV
ORCφ10
ORCA
ORGA
ORK
ORCφ63φ80
ORW
MRW
ORB
MRV
MRC
MRG
MRB
ORS
MRS
RAP
RAT
RAF
RAN
RAG
RWT
スイング
ツイスト
エアハンド
Lハンド
フラット型エアハンド
ミハハンド
メカハンド
ラバーハンド
MJC
コンプリアンス
コンプレッソレス
SHMマイクロ
SHM
高速バルブ
低速シリンダ
リニア磁気
ストロークセンサ
センサスイッチ
CJ
CRE

●φ10

MGA



センサスイッチ形式

無記入：センサスイッチなし

ZE135	：2線式無接点タイプ表示灯付 DC10~28V	リード線横出し
ZE155	：3線式無接点タイプ表示灯付NPN出力タイプDC4.5~28V	リード線横出し
ZE235	：2線式無接点タイプ表示灯付 DC10~28V	リード線上出し
ZE175	：3線式無接点タイプ表示灯付PNP出力タイプDC5~28V	リード線横出し
ZE255	：3線式無接点タイプ表示灯付NPN出力タイプDC4.5~28V	リード線上出し
ZE275	：3線式無接点タイプ表示灯付PNP出力タイプDC5~28V	リード線上出し
ZE137	：2線式、2色発光無接点タイプ DC10~28V	リード線横出し
ZE157	：3線式、2色発光無接点NPN出力タイプ DC4.5~28V	リード線横出し
ZE177	：3線式、2色発光無接点PNP出力タイプ DC4.5~28V	リード線横出し
ZE237	：2線式、2色発光無接点タイプ DC10~28V	リード線上出し
ZE257	：3線式、2色発光無接点NPN出力タイプ DC4.5~28V	リード線上出し
ZE277	：3線式、2色発光無接点PNP出力タイプ DC4.5~28V	リード線上出し
ZE101	：有接点タイプ表示灯なし DC5~28V,AC85~115V	リード線横出し
ZE102	：有接点タイプ表示灯付 DC10~28V,AC85~115V	リード線横出し
ZE201	：有接点タイプ表示灯なし DC5~28V,AC85~115V	リード線上出し
ZE202	：有接点タイプ表示灯付 DC10~28V,AC85~115V	リード線上出し
ZLS1	：リニア磁気センサ横出し注2	
ZLS2	：リニア磁気センサ上出し注2	
ZLL1	：リニア磁気センサ横出し(ロングタイプ)注2	
ZLL2	：リニア磁気センサ上出し(ロングタイプ)注2	

●無接点、有接点センサスイッチ、2色発光センサの詳細は1819ページ、リニア磁気センサの詳細は1783ページをご覧ください。

注1：詳細については下記バリエーションとオプションの組合せをご覧ください。出側ストローク調節シリンダ、出側・入側ストローク調節シリンダ、出側ストローク調節バッファ付シリンダ、出側・入側ストローク調節バッファ付シリンダについては標準でメタルストップが付いていますので-MSの選択は不要です。

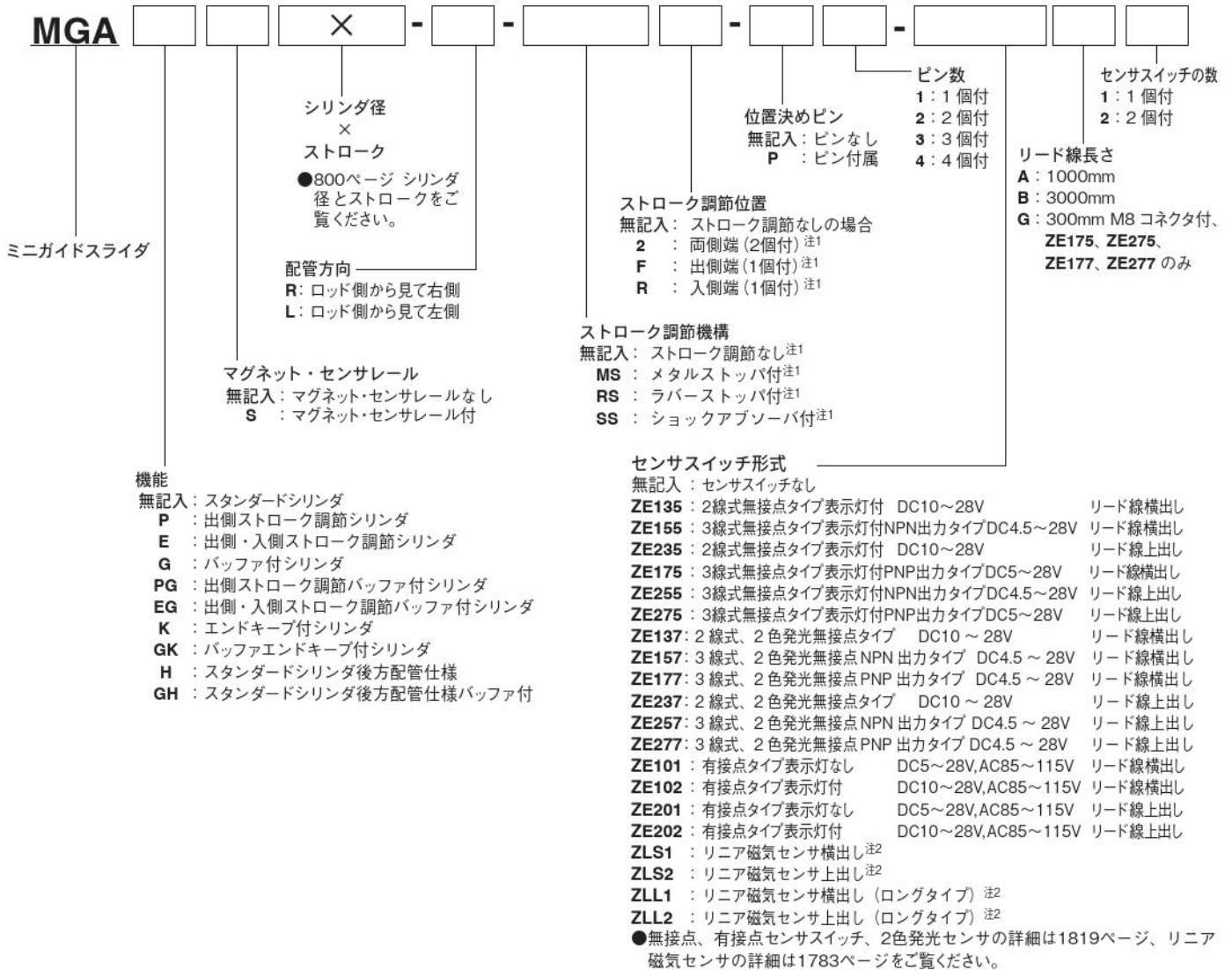
2：コントローラ(ZL1-C-3L)が付属されます。

●ミニガイドスライダφ10バリエーションとオプションの組合せ

形式	タイプ	メタルストップ			ショックアブソーバ		
		出側端 -MSF	入側端 -MSR	両側端 -MS2	出側端 -SSF	入側端 -SSR	両側端 -SS2
MGA10	スタンダード	●	●	●	●	●	●
MGAP10	出側ストローク調節	—	—	—	●	—	—
MGAE10	出側・入側ストローク調節	—	—	—	●	●	●
MGAL10	側面取付	—	—	—	—	—	—
MGAG10	バッファ付	—	●	—	—	●	—
MGAPG10	出側ストローク調節バッファ付	—	—	—	—	—	—
MGAEG10	出側・入側ストローク調節バッファ付	—	—	—	—	●	—
MGALG10	側面取付バッファ付	—	—	—	—	—	—
MGAH10	後方配管仕様	●	—	—	●	—	—
MGAGH10	後方配管仕様バッファ付	—	—	—	—	—	—

# 注文記号

●φ12～φ20



注1: 詳細については下記バリエーションとオプションの組合せをご覧ください。出側ストローク調節シリンダ、出側・入側ストローク調節シリンダ、出側ストローク調節バッファ付シリンダ、出側・入側ストローク調節バッファ付シリンダについては標準でメタルストップが付いていますので-MSの選択は不要です。  
2: コントローラ (ZL1-C-3L) が付属されます。

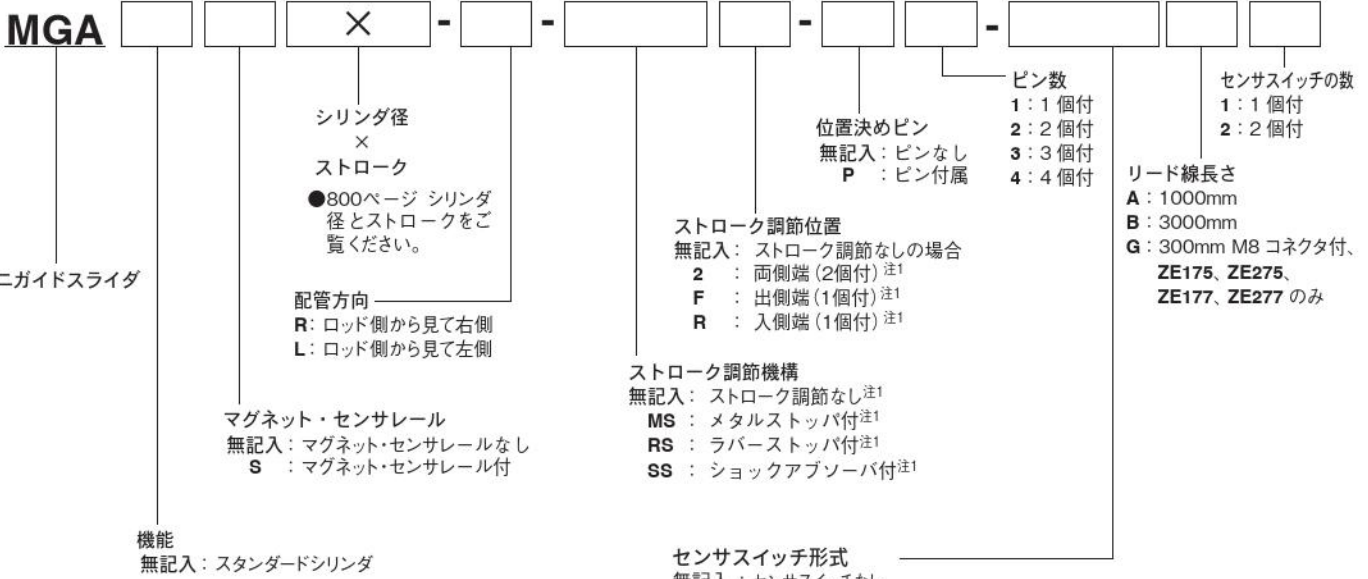
## ●ミニガイドスライダφ12・16・20バリエーションとオプションの組合せ

形式	タイプ	メタルストップ			ラバーストップ			ショックアブソーバ		
		出側端 -MSF	入側端 -MSR	両側端 -MS2	出側端 -RSF	入側端 -RSR	両側端 -RS2	出側端 -SSF	入側端 -SSR	両側端 -SS2
MGA12・16・20	スタンダード	●	●	●	●	●	●	●	●	●
MGAP12・16・20	出側ストローク調節	—	—	—	●	—	—	●	—	—
MGAE12・16・20	出側・入側ストローク調節	—	—	—	●	●	●	●	●	●
MGAG12・16・20	バッファ付	—	●	—	—	—	—	—	●	—
MGAPG12・16・20	出側ストローク調節バッファ付	—	—	—	—	—	—	—	—	—
MGAE12・16・20	出側・入側ストローク調節バッファ付	—	—	—	—	●	—	—	●	—
MGA12・16・20	エンドキープ付	●	—	—	●	—	—	●	—	—
MGAGK12・16・20	バッファエンドキープ付	—	—	—	—	—	—	—	—	—
MGAH12・16・20	後方配管仕様	●	—	—	●	—	—	●	—	—
MGAGH12・16・20	後方配管仕様バッファ付	—	—	—	—	—	—	—	—	—

- ミニピット
- ノック
- マルチ
- ジグC
- ジグCストローク
- ジグC低摩擦
- ペーシック
- ペン
- スリム
- ツインポート
- ダイナ
- KSD
- ガイドシグ 6～10
- ガイドシグ 12～63
- ツインロッドφ6
- ツインロッドB
- アルファライロッド
- アクシスシリンダ
- スライドユニット
- ハイマルチ
- ミニガイドスライダ
- ロッドスライダ
- Zスライダ
- GT
- ミニガイドテール
- ORV
- ORCφ10
- ORCA ORGA
- ORK
- ORCφ83,φ80
- ORW MRW
- ORB
- MRV
- MRC MRG
- MRB
- ORS MRS
- RAP
- RAT
- RAF
- RAN
- RAG
- RWT
- スイング
- ツイスト
- エアハンド
- Lハンド
- フラット形エアハンド
- 三爪ハンド
- メカハンド
- ラバーハンド
- MJC
- コンプライアンス
- コンプラθレス
- SHMマイクロ
- SHM
- 高速バルブ
- 低速シリンダ
- リニア磁気
- ストロークセンサ
- センサスイッチ
- CJ CRE

ミニビット
ノック
マルチ
ジグC
ジグCストローク
ジグC低摩擦
ベースック
ペン
スリム
ツインポート
ダイナ
KSD
ガイドジグ6~10
ガイドジグ12~63
ツインロッドφ6
ツインロッドB
アルファクイックロッド
アクシスシリンダ
スライドユニット
ハイマルチ
ミニガイドスライダ
ロッドスライダ
スライダ
GT
ミニガイドテーブル
ORV
ORCφ10
ORCAORCA
ORK
ORCφ63φ80
ORWMRW
ORB
MRV
MRCMRG
MRB
ORSMRS
RAP
RAT
RAF
RAN
RAG
RWT
スイング
ツイスト
エアハンド
Lハンド
フラット形エアハンド
ミソハンド
メカハンド
ラバーハンド
MJC
コンプレックス
コンプレックスレス
SHMマイクロ
SHM
高速バルブ
低速シリンダ
リニア磁気
ストロークセンサ
センサスイッチ
CJ
CRE

●φ25～φ32



- センサスイッチ形式**
- 無記入: センサスイッチなし
- ZE135: 2線式無接点タイプ表示灯付 DC10~28V リード線横出し
  - ZE155: 3線式無接点タイプ表示灯付NPN出力タイプDC4.5~28V リード線横出し
  - ZE235: 2線式無接点タイプ表示灯付 DC10~28V リード線横出し
  - ZE175: 3線式無接点タイプ表示灯付PNP出力タイプDC5~28V リード線横出し
  - ZE255: 3線式無接点タイプ表示灯付NPN出力タイプDC4.5~28V リード線横出し
  - ZE275: 3線式無接点タイプ表示灯付PNP出力タイプDC5~28V リード線横出し
  - ZE137: 2線式、2色発光無接点タイプ DC10~28V リード線横出し
  - ZE157: 3線式、2色発光無接点NPN出力タイプ DC4.5~28V リード線横出し
  - ZE177: 3線式、2色発光無接点PNP出力タイプ DC4.5~28V リード線横出し
  - ZE237: 2線式、2色発光無接点タイプ DC10~28V リード線横出し
  - ZE257: 3線式、2色発光無接点NPN出力タイプ DC4.5~28V リード線横出し
  - ZE277: 3線式、2色発光無接点PNP出力タイプ DC4.5~28V リード線横出し
  - ZE101: 有接点タイプ表示灯なし DC5~28V, AC85~115V リード線横出し
  - ZE102: 有接点タイプ表示灯付 DC10~28V, AC85~115V リード線横出し
  - ZE201: 有接点タイプ表示灯なし DC5~28V, AC85~115V リード線横出し
  - ZE202: 有接点タイプ表示灯付 DC10~28V, AC85~115V リード線横出し
  - ZLS1: リニア磁気センサ横出し<sup>注2</sup>
  - ZLS2: リニア磁気センサ上出し<sup>注2</sup>
  - ZLL1: リニア磁気センサ横出し (ロングタイプ)<sup>注2</sup>
  - ZLL2: リニア磁気センサ上出し (ロングタイプ)<sup>注2</sup>
- 無接点、有接点センサスイッチ、2色発光センサの詳細は1819ページ、リニア磁気センサの詳細は1783ページをご覧ください。

注1: 詳細については下記バリエーションとオプションの組合せをご覧ください。  
注2: コントローラ (ZL1-C-3L) が付属されます。

●ミニガイドスライダφ25・32バリエーションとオプションの組合せ

形式	タイプ	メタルストップ			ラバーストップ			ショックアブソーバ		
		出側端 -MSF	入側端 -MSR	両側端 -MS2	出側端 -RSF	入側端 -RSR	両側端 -RS2	出側端 -SSF	入側端 -SSR	両側端 -SS2
MGA25・32	スタンダード	●	●	●	●	●	●	●	●	●

■アディショナルパーツ

●センサレール

S-MGA

適用シリンダ径×ストローク

- |  |  |
|--|--|
| 1: 4.5×5・10 (1本レール)                          | 8: 12×50・60<br>16×50・60<br>20×50・60    |
| 2: 6×5・10<br>8×5・10<br>10×5・10               | 25×10・20・30・40・50<br>32×10・20・30・40・50 |
| 3: 6×15                                      | 9: 12×70・80<br>16×70・80<br>20×70・80    |
| 4: 6×20<br>8×15・20<br>10×15・20               | 10: 10×40・50                           |
| 5: 6×25・30<br>8×25・30<br>10×25・30            | 11: 16×90・100<br>20×90・100・120・125     |
| 6: 12×10・15・20<br>16×10・15・20<br>20×10・15・20 | 12: 4.5×5・10                           |
| 7: 12×30・40<br>16×30・40<br>20×30・40          | 13: 25×60・80・100<br>32×60・80・100       |
|  | 14: 25×130・150<br>32×130・150           |



S-MGA1



S-MGA2・3・4・5・6  
7・8・9・10・11・12

●マグネット

M-MGA

- 適用シリンダ径
- 1: 4.5
  - 2: 6・8・10  
12・16・20
  - 3: 25・32



●位置決めピン

P-MGA

- 適用シリンダ径
- 1: 4.5・6・8・10
  - 2: 12・16・20・25
  - 3: 32



備考：アディショナルパーツ（センサレール、マグネット、位置決めピン）の寸法は921ページをご覧ください。

●ストッパ・ショックアブソーバ

シリンダ径	メタルストッパ形式	ラバーストッパ形式	ショックアブソーバ形式
10	CRK645	—	KSHJ4×3-02
12	CRK565	CRK570	KSHA4×4-BD
16	CRK566	CRK571	KSHA5×5-E
20	CRK567	CRK572	KSHA6×8-E
25	CRK717	CRK719	KSHJ12×6-01
32	CRK718	CRK720	KSHJ14×8-01

備考：セット内容は、固定用ナット付となります。



メタルストッパ



ラバーストッパ



ショックアブソーバ

備考：メタルストッパ、ラバーストッパの寸法は921ページをご覧ください。またショックアブソーバ単体の仕様、寸法はショックアブソーバのカタログをご覧ください。

ミニ  
ビット  
ノック  
マルチ  
ジグC  
ジグC  
ストローク  
ジグC  
低摩擦  
パーシック  
ペン  
スリム  
ツイン  
ポート  
ダイナ  
KSD  
ガイドジグ  
6~10  
ガイドジグ  
12~63  
ツイン  
ロッドφ6  
ツイン  
ロッドB  
アルファ  
ライロッド  
アクシス  
シリンダ  
スライド  
ユニット  
ハイ  
マルチ  
ミニガイド  
スライド  
ロッド  
スライド  
Z  
スライド  
GT  
ミニガイド  
テーブル  
ORV  
ORC  
φ10  
ORCA  
ORGA  
ORK  
ORC  
φ3,φ8  
ORW  
MRW  
ORB  
MRV  
MRC  
MRG  
MRB  
ORS  
MRS  
RAP  
RAT  
RAF  
RAN  
RAG  
RWT  
スイング  
ツイスト  
エアハンド  
Lハンド  
フラット形  
エアハンド  
三爪  
ハンド  
メカ  
ハンド  
ラバー  
ハンド  
MJC  
コンプラ  
イアンス  
コンプラ  
θレス  
SHM  
マイクロ  
SHM  
高速  
バロパック  
低速  
シリンダ  
リニア  
磁気  
ストローク  
センサ  
センサ  
スイッチ  
CJ  
CRE

## ●ストローク調節金具セット<sup>注</sup>

□ - MGA □

### 金具セット組合せ

**K2** : ①+②+③

**KF** : ①+②

**KR** : ①+③

注・セットにはショックアブソーバおよびストッパボルトは含まれていません。

・取付けの組合せについては、下記ストローク調節金具セット対応表をご覧ください。

・ショックアブソーバを使用する時は「止めねじ」は使用しないでください。

### 適用シリンダ径、ストローク

形式	適用シリンダ径×ストローク
1	12×10,30,50,70
2	12×20,40,60,80
3	16×10,30,50,70
4	16×20,40,60,80
5	20×10,30,50,70
6	20×20,40,60,80
7	10×5,15,25
8	10×10,20,30
9	10×40
10	10×50
11	16×100
12	20×100
13	20×125
14	12×15
15	16×15
16	16×90
17	20×15
18	20×90
19	20×120
20	25×10,60
21	25×20
22	25×30,80,130
23	25×40
24	25×50,100,150
25	32×10,60,130
26	32×20
27	32×30,80,150
28	32×40
29	32×50,100

①ストッパ



②ブラケット A



③ブラケット B



### ストローク調節金具セット対応表

	MGA	MGAP	MGAE	MGAL	MGAG	MGAH	MGAPG	MGAEG	MGALG	MGAGH
	スタンダード	出側 ストローク調節	出側・入側 ストローク調節	側面取付	バッファ付	後方配管	出側 ストローク調節 バッファ付	出側・入側 ストローク調節 バッファ付	側面取付 バッファ付	後方配管 バッファ付
<b>K2</b>	○	—	—	—	—	—	—	—	—	—
<b>KF</b>	○	○	○	—	—	○	—	—	—	—
<b>KR</b>	○	—	—	—	○	—	—	—	—	—

### φ12・16・20

	MGA	MGAP	MGAE	MGAG	MGAK	MGAH	MGAPG	MGAEG	MGAGK	MGAGH
	スタンダード	出側 ストローク調節	出側・入側 ストローク調節	バッファ付	エンドキープ付	後方配管	出側 ストローク調節 バッファ付	出側・入側 ストローク調節 バッファ付	バッファ付 エンドキープ付	後方配管 バッファ付
<b>K2</b>	○	—	—	—	—	—	—	—	—	—
<b>KF</b>	○	○	○	—	○	○	—	—	—	—
<b>KR</b>	○	—	—	○	—	—	—	—	—	—

### φ25・32

	MGA
	スタンダード
<b>K2</b>	○
<b>KF</b>	○
<b>KR</b>	○

質量

●φ4.5～φ10

シリンダ 径 mm	ストローク mm	スタンダード (MGA)	出側 ストローク調節 (MGAP)	出側・入側 ストローク調節 (MGAE)	側面取付 (MGAL)	後方配管 (MGAH)	加算質量														
							バッファ	マグネット・ センサレール	ストローク調節金具			メタルストップ (1個付)	ショック アブソーバ (1個付)	センサスイッチ (1個付)							
									-□S2	-□SF	-□SR			ZE□□□A	ZE□□□B						
4.5	5	42	49	52	59	47	3	4,5注													
	10	42	49	52	59	47	3	4,5注													
6	5	58	68	71	78	64	4	5													
	10	58	68	71	78	64	4	5													
	15	66	77	80	88	72	4	6													
	20	74	86	89	98	81	4	6													
	25	90	104	107	118	98	4	7													
	30	90	104	107	118	98	4	7													
8	5	83	97	100	106	90	5	5													
	10	83	97	100	106	90	5	5													
	15	104	120	123	132	111	5	6													
	20	104	120	123	132	111	5	6													
	25	125	143	146	158	134	5	7													
10	5	103	126	129	132	110	6	5	16	9	13										
	10	103	126	129	132	110	6	5	15	8	12										
	15	130	155	158	163	138	6	6	16	9	13										
	20	130	155	158	163	138	6	6	15	8	12										
	25	157	182	185	194	166	6	7	16	9	13										
	30	157	182	185	194	166	6	7	15	8	12										
	40	238	266	269	287	249	6	10	20	13	17										
50	238	266	269	287	249	6	10	18	11	15											

注：SS（センサレール2列仕様）の場合。

●φ12～φ20

シリンダ 径 mm	ストローク mm	スタンダード (MGA)	出側 ストローク調節 (MGAP)	出側・入側 ストローク調節 (MGAE)	後方配管 (MGAH)	加算質量																
						バッファ	エンドキープ (MGAK)	マグネット・ センサレール	ストローク調節金具			メタル・ラバー ストップ (1個付)	ショック アブソーバ (1個付)	センサスイッチ (1個付)								
									-□S2	-□SF	-□SR			ZE□□□A	ZE□□□B							
12	10	211	265	278	245	15	36	12	31	19	27											
	15	211	265	278	245	15	36	12	29	17	25											
	20	211	265	278	245	15	36	12	27	15	23											
	30	283	340	353	320	15	36	17	31	19	27											
	40	283	340	353	320	15	36	17	27	15	23											
	50	355	415	428	395	15	36	22	31	19	27											
	60	355	415	428	395	15	36	22	27	15	23											
	70	427	490	503	470	15	36	27	31	19	27											
	80	427	490	503	470	15	36	27	27	15	23											
16	10	328	437	451	375	20	50	12	60	35	52											
	15	328	437	451	375	20	50	12	56	31	48											
	20	328	437	451	375	20	50	12	53	28	45											
	30	431	544	558	482	20	50	17	60	35	52											
	40	431	544	558	482	20	50	17	53	28	45											
	50	534	651	665	589	20	50	22	60	35	52											
	60	534	651	665	589	20	50	22	53	28	45											
	70	637	758	772	696	20	50	27	60	35	52											
	80	637	758	772	696	20	50	27	53	28	45											
	90	874	1003	1017	937	20	50	38	74	49	66											
20	10	515	687	703	568	26	67	12	74	40	60											
	15	515	687	703	568	26	67	12	70	36	56											
	20	515	687	703	568	26	67	12	67	33	53											
	30	659	838	854	717	26	67	17	74	40	60											
	40	659	838	854	717	26	67	17	67	33	53											
	50	803	989	1005	866	26	67	22	74	40	60											
	60	803	989	1005	866	26	67	22	67	33	53											
	70	947	1140	1156	1015	26	67	27	74	40	60											
	80	947	1140	1156	1015	26	67	27	67	33	53											
	90	1466	1719	1735	1569	26	67	38	106	72	92											
	100	1466	1719	1735	1569	26	67	38	99	65	85											
	120	1466	1719	1735	1569	26	67	38	84	51	71											
	125	1466	1719	1735	1569	26	67	38	81	47	67											

備考：リニア磁気センサコントローラの質量につきましては1783ページをご覧ください。

ミニ  
ビット  
ノック  
マルチ  
ジグC  
ジグC  
ストローク  
ジグC  
低摩擦  
ストローク  
ペーシック  
ペン  
スリム  
ツイン  
ポート  
ダイナ  
KSD  
ガイドジグ  
6～10  
ガイドジグ  
12～63  
ツイン  
ロッドφ6  
ツイン  
ロッドB  
アルファ  
ツイロッド  
アクシス  
シリンダ  
スライド  
ユニット  
ハイ  
マルチ  
ミニガイド  
スライダ  
ロッド  
スライダ  
ス  
スライダ  
GT  
ミニガイド  
テーブル  
ORV  
ORC  
φ10  
ORCA  
ORGA  
ORK  
ORC  
φ8,φ80  
ORW  
MRW  
ORB  
MRV  
MRC  
MRG  
MRB  
ORS  
MRS  
RAP  
RAT  
RAF  
RAN  
RAG  
RWT  
スイング  
ツイスト  
エハンド  
Lハンド  
フラット形  
エハンド  
三爪  
ハンド  
メカ  
ハンド  
ラバー  
ハンド  
MJC  
コンプラ  
イアンス  
コンプラ  
θレス  
SHM  
マイクロ  
SHM  
高速  
バルブ  
低減  
シリンダ  
リニア  
磁気  
ストローク  
センサ  
センサ  
スイッチ  
CJ  
CRE

ミニ  
ビット  
ノック  
マルチ  
ジグ C  
ジグ C  
ストローク  
ジグ C  
低摩擦  
ベシック  
ペン  
スリム  
ツイスト  
ポート  
ダイナ  
KSD  
ガイドジグ  
6~10  
ガイドジグ  
12~63  
ツイスト  
ロッドφ6  
ツイスト  
ロッドφ8  
アルファ  
ツイスト  
アクシス  
シリンドラ  
スライド  
ユニット  
ハイ  
マルチ  
ミニガイド  
スライダ  
ロッド  
スライダ  
ア  
スライダ  
GT  
ミニガイド  
テーブル  
ORV  
ORC  
φ10  
ORCA  
ORGA  
ORK  
ORC  
φ63 φ80  
ORW  
MRW  
ORB  
MRV  
MRC  
MRG  
MRB  
ORS  
MRS  
RAP  
RAT  
RAF  
RAN  
RAG  
RWT  
スイング  
ツイスト  
エアハンド  
Lハンド  
フラット形  
エアハンド  
三爪  
ハンド  
メカ  
ハンド  
ラバー  
ハンド  
MJC  
コンプラ  
イアンス  
コンプラ  
θレス  
SHM  
マイクロ  
SHM  
高速  
バルブバック  
低速  
シリンドラ  
リニア  
磁気  
ストローク  
センサ  
センサ  
スイッチ  
CJ  
CRE

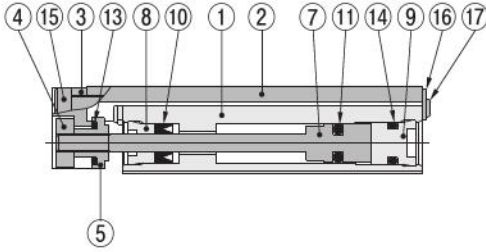
● φ25～φ32

g

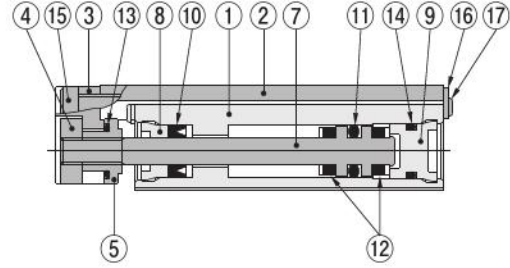
シリンダ径 mm	ストローク mm	スタンダード (MGA)	加算質量							
			マグネット・ センサレール	ストローク調節金具			メタル・ラバー ストッパ (1個付)	ショック アブソーバ (1個付)	センサスイッチ(1個付)	
				-□S2	-□SF	-□SR			ZE□□□A ZE□□□G	ZE□□□B
25	10	1394	22	198	122	177	30	31	15	35
	20	1394	22	185	109	164				
	30	1394	22	172	96	151				
	40	1394	22	159	83	138				
	50	1394	22	146	70	125				
	60	1928	25	198	122	177				
	80	1928	25	172	96	151				
	100	1928	25	146	70	125				
	130	2462	28	172	96	151				
	150	2462	28	146	70	125				
32	10	2306	22	321	195	286	41	55	15	35
	20	2306	22	302	176	267				
	30	2306	22	283	157	248				
	40	2306	22	264	138	229				
	50	2306	22	245	119	210				
	60	3139	25	321	195	286				
	80	3139	25	283	157	248				
	100	3139	25	245	119	210				
	130	4306	28	321	195	286				
	150	4306	28	283	157	248				

# 内部構造図 (スタンダードシリンダ)

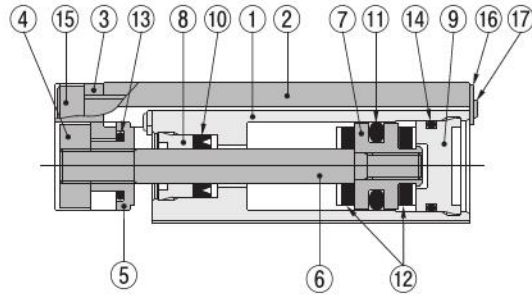
## MGA□4.5



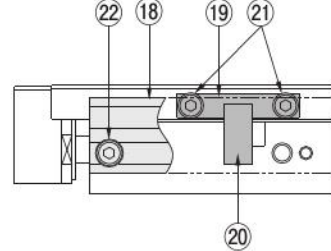
## MGA□6・8



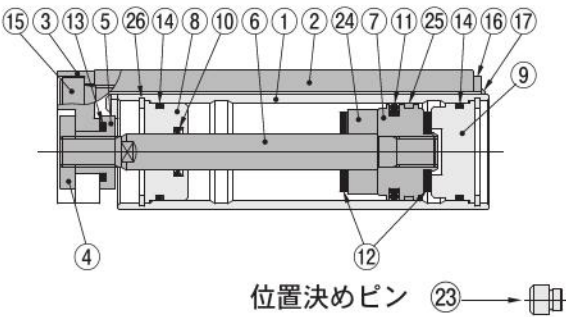
## MGA□10~□20



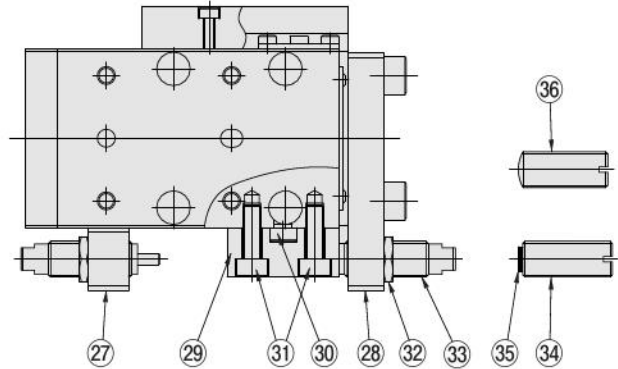
## MGAS□ (マグネット・センサレール付)



## MGA□25~□32



## MGA□10~□32 (ショックアブソーバ付)



## 各部名称と主要部材質

No.	名称	形式	MGA□4.5	MGA□6	MGA□8	MGA□10~□20	MGA□25~□32
①	本体		ステンレス鋼(熱処理)				
②	テーブル		ステンレス鋼(熱処理)				
③	プレート		アルミ合金(特殊耐摩耗処理)				ステンレス鋼
④	ナット A		ステンレス鋼				
⑤	ナット B		ステンレス鋼				
⑥	ピストンロッド		—				ステンレス鋼
⑦	ピストン <sup>α</sup>		ステンレス鋼		アルミ合金(特殊防錆処理)	アルミ合金(アルマイト処理)	
⑧	ロッドキャップ		含油樹脂ブッシュ(ポリアセタール樹脂)				アルミ合金(特殊耐摩耗処理)
⑨	ヘッドキャップ		樹脂				アルミ合金(アルマイト処理)
⑩	ロッドパッキン		合成ゴム(NBR)				
⑪	ピストンパッキン		合成ゴム(NBR)				
⑫	バンパ		—	合成ゴム(ウレタン)/φ20・φ25・φ32はNBR			
⑬	Oリング		合成ゴム(NBR)				
⑭	Oリング		合成ゴム(NBR)				
⑮	ボルト		ステンレス鋼				
⑯	止め板		ステンレス鋼				
⑰	小ねじ		ステンレス鋼				
⑱	センサレール		アルミ合金(アルマイト処理)				
⑲	マグネットホルダ		アルミ合金(アルマイト処理)				
⑳	マグネット		樹脂マグネット				
㉑	ボルト		ステンレス鋼				
㉒	ボルト		ステンレス鋼				
㉓	位置決めピン		硬鋼(熱処理)				

注: MGA□4.5・6・8はピストン、ピストンロッドが一体構造です。

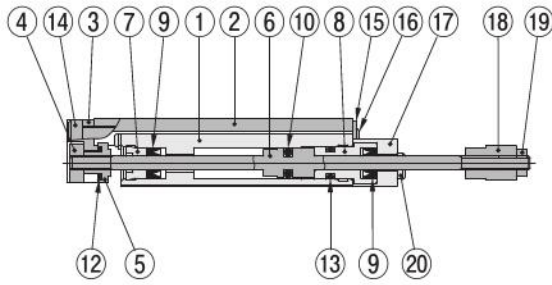
No.	名称	形式	MGA□25~□32
㉔	カラー		アルミ合金(アルマイト処理)
㉕	ウェアリング		合成樹脂
㉖	止め輪		硬鋼(ニッケルめっき)

No.	名称	形式	MGA□10~□32
㉗	ブラケット A		アルミ合金(アルマイト処理)
㉘	ブラケット B		アルミ合金(アルマイト処理)
㉙	ストッパ		硬鋼(熱処理・ニッケルめっき)
㉚	位置決めピン		硬鋼(熱処理)
㉛	ボルト		ステンレス鋼
㉜	ナット		軟鋼(亜鉛めっき)/φ10はステンレス鋼 /φ25は軟鋼(ニッケルめっき)
㉝	ショックアブソーバ		—
㉞	調節ボルト		硬鋼(ニッケルめっき)
㉟	バンパ		合成ゴム(NBR) /φ32は合成ゴム(ウレタン)
㊱	調節ボルト		硬鋼(熱処理・ニッケルめっき) /φ10はステンレス鋼(熱処理)

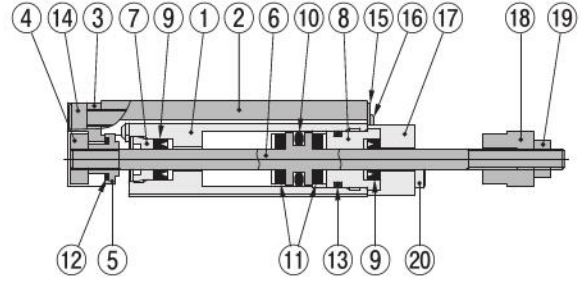
ミニ  
ビット  
ノック  
マルチ  
ジグC  
ジグC  
ストローク  
ジグC  
低摩擦  
ペーシック  
ペン  
スリム  
ツイン  
ポート  
ダイナ  
KSD  
ガイドジグ  
6~10  
ガイドジグ  
12~63  
ツイン  
ロッドφ6  
ツイン  
ロッドB  
アルファ  
ライノロッド  
アクシス  
シリンダ  
スライド  
ユニット  
ハイ  
マルチ  
ミニガイド  
スライダ  
ロッド  
スライダ  
Z  
スライダ  
GT  
ミニガイド  
テーブル  
ORV  
ORC  
φ10  
ORCA  
ORGA  
ORK  
ORC  
φ3,φ80  
ORW  
MRW  
ORB  
MRV  
MRC  
MRG  
MRB  
ORS  
MRS  
RAP  
RAT  
RAF  
RAN  
RAG  
RWT  
スイング  
ツイスト  
エアハンド  
Lハンド  
フラット形  
エアハンド  
三爪  
ハンド  
メカ  
ハンド  
ラバー  
ハンド  
MJC  
コンプラ  
イアンス  
コンプラ  
θレス  
SHM  
マイクロー  
SHM  
高速  
バウバック  
低速  
シリンダ  
リニア  
磁気  
ストローク  
センサ  
センサ  
スイッチ  
CJ  
CRE

# 内部構造図 (出側ストローク調節シリンダ)

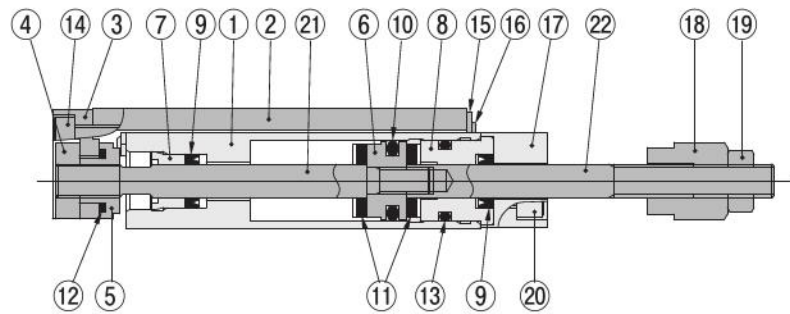
## MGAP□4.5



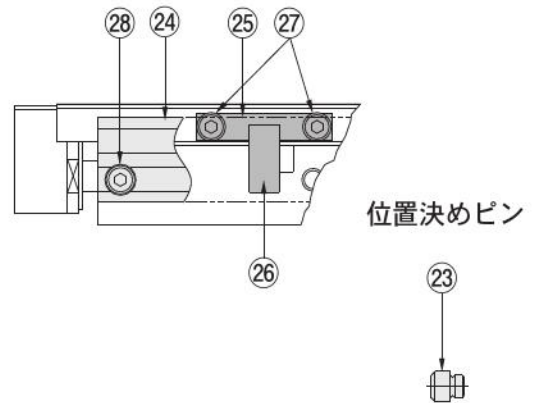
## MGAP□6・8・10



## MGAP□12・16・20



## MGAPS□ (マグネット・センサレール付)

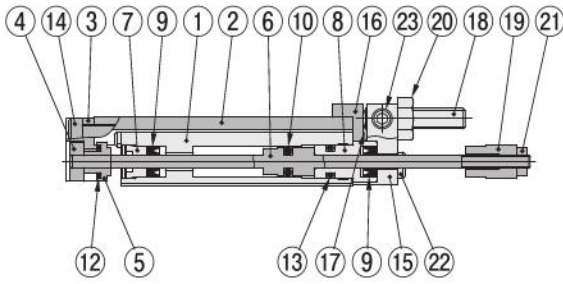


## 各部名称と主要部材質

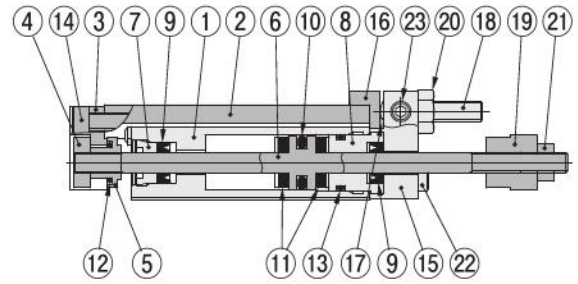
No.	形式 名称	MGAP□4.5	MGAP□6	MGAP□8	MGAP□10	MGAP□12	MGAP□16	MGAP□20
①	本体	ステンレス鋼(熱処理)						
②	テーブル	ステンレス鋼(熱処理)						
③	プレート	アルミ合金(特殊耐摩耗処理)						
④	ナット A	ステンレス鋼						
⑤	ナット B	ステンレス鋼						
⑥	ピストン	ステンレス鋼			アルミ合金(特殊防錆処理)			
⑦	ロッドキャップ	含油樹脂プッシュ(ポリアセタール樹脂)						
⑧	ヘッドキャップ	アルミ合金(特殊耐摩耗処理)						
⑨	ロッドパッキン	合成ゴム(NBR)						
⑩	ピストンパッキン	合成ゴム(NBR)						
⑪	バンパ	—	合成ゴム(ウレタン)					合成ゴム(NBR)
⑫	Oリング	合成ゴム(NBR)						
⑬	Oリング	合成ゴム(NBR)						
⑭	ボルト	ステンレス鋼						
⑮	止め板	ステンレス鋼						
⑯	小ねじ	ステンレス鋼						
⑰	ストッパ	硬鋼(熱処理、ニッケルめっき)						
⑱	調節ナット	硬鋼(熱処理、ニッケルめっき)						
⑲	六角ナット	ステンレス鋼	軟鋼(ニッケルめっき)			ステンレス鋼		
⑳	ボルト	ステンレス鋼						
㉑	ピストンロッド	—			ステンレス鋼		ステンレス鋼	
㉒	調節ロッド	—			ステンレス鋼			
㉓	位置決めピン	硬鋼(熱処理)						
㉔	センサレール	アルミ合金(アルマイト処理)						
㉕	マグネットホルダ	アルミ合金(アルマイト処理)						
㉖	マグネット	樹脂マグネット						
㉗	ボルト	ステンレス鋼						
㉘	ボルト	ステンレス鋼						

# 内部構造図 (出側・入側ストローク調節シリンダ)

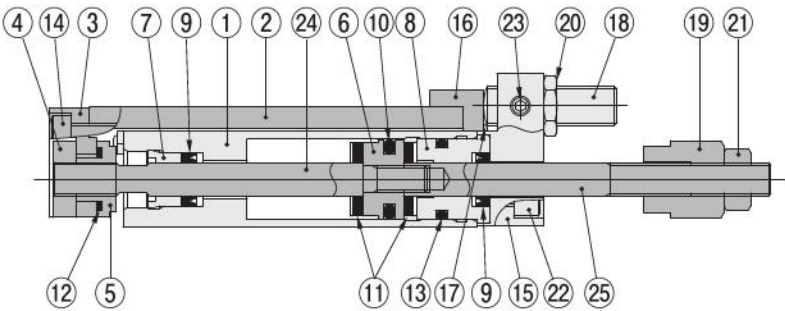
MGAE□4.5



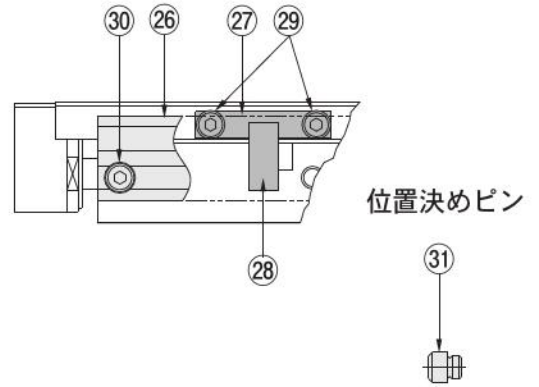
MGAE□6・8・10



MGAE□12・16・20



MGAES□ (マグネット・センサレール付)



## 各部名称と主要部材質

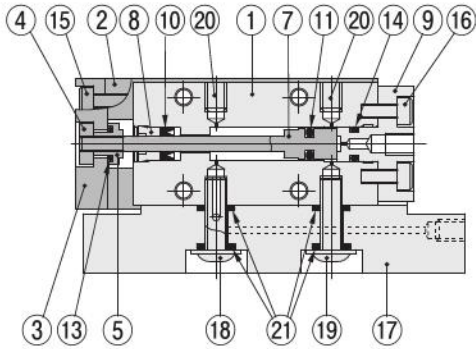
No.	名称	形式	MGAE□4.5	MGAE□6	MGAE□8	MGAE□10	MGAE□12	MGAE□16	MGAE□20
①	本体		ステンレス鋼(熱処理)						
②	テーブル		ステンレス鋼(熱処理)						
③	プレート		アルミ合金(特殊耐摩耗処理)						
④	ナット A		ステンレス鋼						
⑤	ナット B		ステンレス鋼						
⑥	ピストン		ステンレス鋼			アルミ合金(特殊防錆処理)			
⑦	ロッドキャップ		含油樹脂ブッシュ(ポリアセタール樹脂)						
⑧	ヘッドキャップ		アルミ合金(特殊耐摩耗処理)						
⑨	ロッドパッキン		合成ゴム(NBR)						
⑩	ピストンパッキン		合成ゴム(NBR)						
⑪	バンパ		—		合成ゴム(ウレタン)				合成ゴム(NBR)
⑫	Oリング		合成ゴム(NBR)						
⑬	Oリング		合成ゴム(NBR)						
⑭	ボルト		ステンレス鋼						
⑮	ストッパ A		硬鋼(熱処理、ニッケルめっき)						
⑯	ストッパ B		硬鋼(熱処理、ニッケルめっき)						
⑰	小ねじ		ステンレス鋼						
⑱	ストッパボルト		ステンレス鋼(熱処理)			硬鋼(熱処理、ニッケルめっき)			
⑲	調節ナット		硬鋼(熱処理、ニッケルめっき)						
⑳	六角ナット		ステンレス鋼			軟鋼(亜鉛めっき)			
㉑	六角ナット		ステンレス鋼	軟鋼(ニッケルめっき)			ステンレス鋼		
㉒	ボルト		ステンレス鋼						
㉓	小ねじ		ステンレス鋼						
㉔	ピストンロッド		—				ステンレス鋼		
㉕	調節ロッド		—				ステンレス鋼		
㉖	センサレール		アルミ合金(アルマイト処理)						
㉗	マグネットホルダ		アルミ合金(アルマイト処理)						
㉘	マグネット		樹脂マグネット						
㉙	ボルト		ステンレス鋼						
㉚	ボルト		ステンレス鋼						
㉛	位置決めピン		硬鋼(熱処理)						

- ミニピット
- ノック
- マルチ
- ジグ C
- ジグ C ストローク
- ジグ C 低摩擦
- ペーシック
- ペン
- スリム
- ツインポート
- ダイナ
- KSD
- ガイドジグ 6~10
- ガイドジグ 12~63
- ツインロッドφ6
- ツインロッド B
- アルファ
- ツイロッド
- アクシスシリンダ
- スライドユニット
- ハイマルチ
- ミニガイドスライダ
- ロッドスライダ
- スライダ
- スライダ
- GT
- ミニガイドテーブル
- ORV
- ORC φ10
- ORCA ORGA
- ORK
- ORC φ83,φ80
- ORW MRW
- ORB
- MRV
- MRC MRG
- MRB
- ORS MRS
- RAP
- RAT
- RAF
- RAN
- RAG
- RWT
- スイング
- ツイスト
- エハンド
- レハンド
- フラット形エハンド
- 三爪ハンド
- メカハンド
- ラバーハンド
- MJC
- コンプライアンス
- コンプラθレス
- SHM マイクロ
- SHM
- 高速バルブ
- 低速シリンダ
- リニア磁気
- ストロークセンサ
- センサスイッチ
- CJ CRE

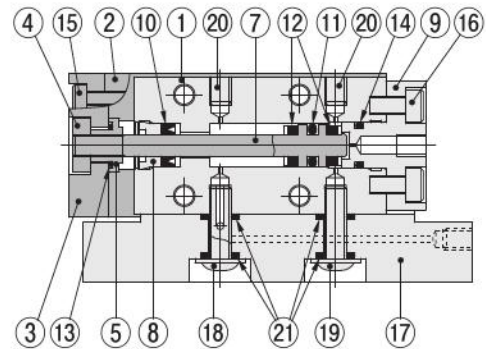
ミニ  
ビット  
ノック  
マルチ  
ジグ C  
ジグ C  
ストローク  
ジグ C  
低摩擦  
ベシック  
ペン  
スリム  
ツイスト  
ポート  
ダイナ  
KSD  
ガイドジグ  
6~10  
ガイドジグ  
12~63  
ツイスト  
ロッドφ6  
ツイスト  
ロッド B  
アルファ  
ワイロッド  
アクシス  
シリンドラ  
スライド  
ユニット  
ハイ  
マルチ  
ミガイド  
スライダ  
ロッド  
スライダ  
スライダ  
GT  
ミガイド  
テーブル  
ORV  
ORC  
φ10  
ORCA  
ORGA  
ORK  
ORC  
φ63 φ80  
ORW  
MRW  
ORB  
MRV  
MRC  
MRG  
MRB  
ORS  
MRS  
RAP  
RAT  
RAF  
RAN  
RAG  
RWT  
スイング  
ツイスト  
エアハンド  
Lハンド  
フラット形  
エアハンド  
ミ爪  
ハンド  
メカ  
ハンド  
ラバー  
ハンド  
MJC  
コンプラ  
イアンス  
コンプラ  
θレス  
SHM  
マイクロ  
SHM  
高速  
バルブ  
低速  
シリンドラ  
リニア  
磁気  
ストローク  
センサ  
センサ  
スイッチ  
CJ  
CRE

## 内部構造図 (側面取付シリンダ)

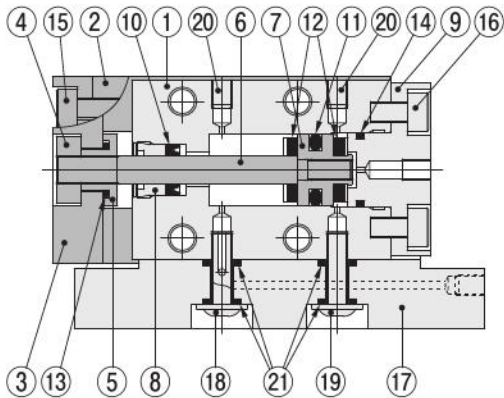
### MGAL□4.5



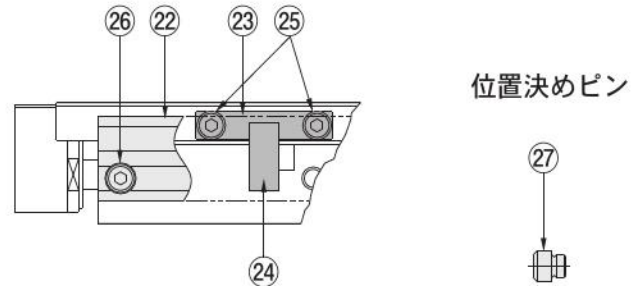
### MGAL□6・8



### MGAL□10



### MGALS□ (マグネット・センサレール付)



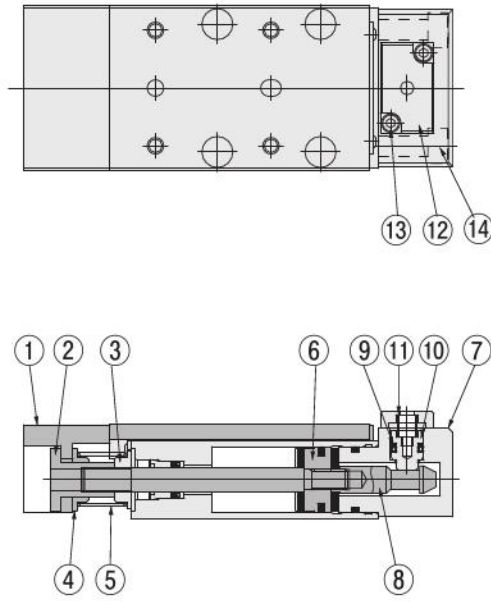
## 各部名称と主要部材質

No.	形式 名称	MGAL□4.5	MGAL□6	MGAL□8	MGAL□10
①	本体		ステンレス鋼(熱処理)		
②	テーブル		ステンレス鋼(熱処理)		
③	プレート		アルミ合金(特殊耐摩耗処理)		
④	ナット A		ステンレス鋼		
⑤	ナット B		ステンレス鋼		
⑥	ピストンロッド				ステンレス鋼
⑦	ピストン*		ステンレス鋼		アルミ合金(特殊防錆処理)
⑧	ロッドキャップ		含油樹脂ブッシュ(ポリアセタール樹脂)		
⑨	ヘッドカバー		アルミ合金(アルマイト処理)		
⑩	ロッドパッキン		合成ゴム(NBR)		
⑪	ピストンパッキン		合成ゴム(NBR)		
⑫	バンパ	—	合成ゴム(ウレタン)		
⑬	Oリング		合成ゴム(NBR)		
⑭	Oリング		合成ゴム(NBR)		
⑮	ボルト		ステンレス鋼		
⑯	ボルト		ステンレス鋼		
⑰	ベース		アルミ合金(アルマイト処理)		
⑱	ボルト		ステンレス鋼		
⑲	ボルト		ステンレス鋼		
⑳	小ねじ		ステンレス鋼		
㉑	Oリング		合成ゴム(NBR)		
㉒	センサレール		アルミ合金(アルマイト処理)		
㉓	マグネットホルダ		アルミ合金(アルマイト処理)		
㉔	マグネット		樹脂マグネット		
㉕	ボルト		ステンレス鋼		
㉖	ボルト		ステンレス鋼		
㉗	位置決めピン		硬鋼(熱処理)		

注: MGAL□4.5・6・8はピストン、ピストンロッドが一体構造です。

# 内部構造図 (バッファエンドキープ付シリンダ)

注：図はバッファエンドキープ付シリンダです。



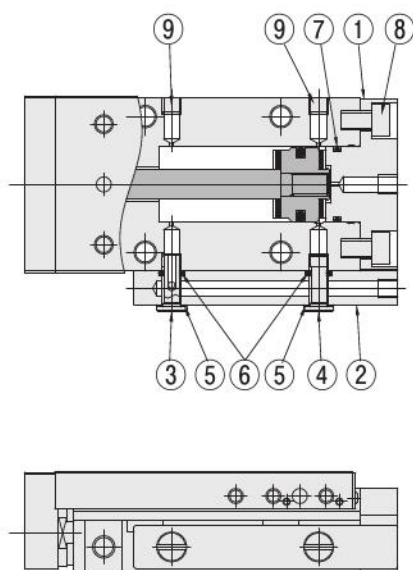
## 各部名称と主要部材質

No.	形式 名称	バッファ付シリンダ MGAG□4.5~□20	バッファエンドキープ付シリンダ MGAGK□12~□20	エンドキープ付シリンダ MGAK□12~□20
①	プレート	アルミ合金 (特殊耐磨耗処理)		—
②	ナット A	ステンレス鋼		—
③	ナット B	ステンレス鋼		—
④	サポート	銅合金		—
⑤	スプリング	ステンレス鋼		—
⑥	ピストン	—	アルミ合金 (特殊防錆処理)	
⑦	ヘッドカバー	—	アルミ合金 (アルマイト処理)	
⑧	ロックエンド	—	ステンレス鋼	
⑨	ピストンパッキン	—	合成ゴム (NBR)	
⑩	ロックピストン	—	ステンレス鋼	
⑪	スプリング	—	ステンレス鋼	
⑫	カバー	—	アルミ合金 (アルマイト処理)	
⑬	ボルト	—	ステンレス鋼	
⑭	ボルト	—	ステンレス鋼	

ミニ  
ピット  
ノック  
マルチ  
ジグ C  
ジグ C  
ストローク  
ジグ C  
低摩擦  
ペーシック  
ペン  
スリム  
ツイン  
ポート  
ダイナ  
KSD  
ガイドジグ  
6~10  
ガイドジグ  
12~63  
ツイン  
ロッドφ6  
ツイン  
ロッド B  
アルファ  
サイズロッド  
アクシス  
シリンダ  
スライド  
ユニット  
ハイ  
マルチ  
ミニガイド  
スライド  
ロッド  
スライド  
Z  
スライド  
GT  
ミニガイド  
テーブル  
ORV  
ORC  
φ10  
ORCA  
ORGA  
ORK  
ORC  
φ3,φ8  
ORW  
MRW  
ORB  
MRV  
MRC  
MRG  
MRB  
ORS  
MRS  
RAP  
RAT  
RAF  
RAN  
RAG  
RWT  
スイング  
ツイスト  
エアハンド  
Lハンド  
フラット形  
エアハンド  
三爪  
ハンド  
メカ  
ハンド  
ラバー  
ハンド  
MJC  
コンプラ  
イアンス  
コンプラ  
θレス  
SHM  
マイクロ  
SHM  
高速  
ボールバック  
低速  
シリンダ  
リニア  
磁気  
ストローク  
センサ  
センサ  
スイッチ  
CJ  
CRE

ミニ  
ビット  
ノック  
マルチ  
ジグ C  
ジグ C  
ストローク  
ジグ C  
低摩擦  
ベシック  
ペン  
スリム  
ツイン  
ポート  
ダイナ  
KSD  
ガイドジグ  
6~10  
ガイドジグ  
12~63  
ツイン  
ロッドφ6  
ツイン  
ロッド B  
アルファ  
クイックロッド  
アクシス  
シリンダ  
スライド  
ユニット  
ハイ  
マルチ  
スライダ  
ロッド  
スライダ  
Z  
スライダ  
GT  
ミニガイド  
テーブル  
ORV  
ORC  
φ10  
ORCA  
ORGA  
ORK  
ORC  
φ63 φ80  
ORW  
MRW  
ORB  
MRV  
MRC  
MRG  
MRB  
ORS  
MRS  
RAP  
RAT  
RAF  
RAN  
RAG  
RWT  
スイング  
ツイスト  
エアハンド  
Lハンド  
フラット形  
エアハンド  
三爪  
ハンド  
メカ  
ハンド  
ラバー  
ハンド  
MJC  
コンプラ  
イアンス  
コンプラ  
θレス  
SHM  
マイクロ  
SHM  
高速  
バルブ  
低速  
シリンダ  
リニア  
磁気  
ストローク  
センサ  
センサ  
スイッチ  
CJ  
CRE

## 内部構造図 (後方配管)



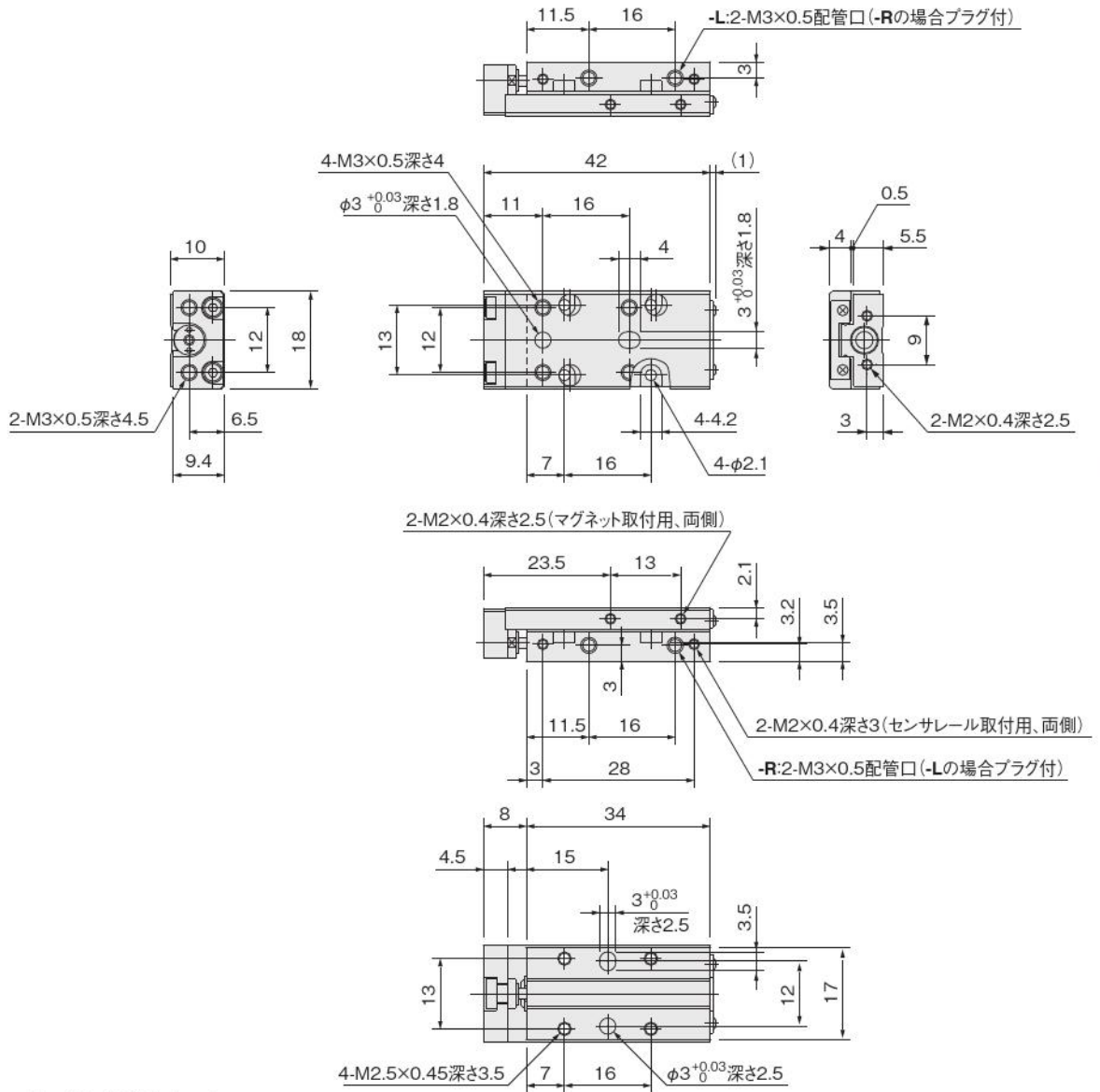
## 各部名称と主要部材質

No.	形式 名称	MGAH□4.5~□20
①	ヘッドカバー	アルミ合金 (アルマイト処理)
②	配管ブロック	アルミ合金 (アルマイト処理)
③	ボルト	ステンレス鋼
④	ボルト	ステンレス鋼
⑤	ガスケット	ステンレス鋼に合成ゴム (NBR) 焼付け
⑥	Oリング	合成ゴム (NBR)
⑦	Oリング	合成ゴム (NBR)
⑧	ボルト	ステンレス鋼
⑨	小ねじ	ステンレス鋼

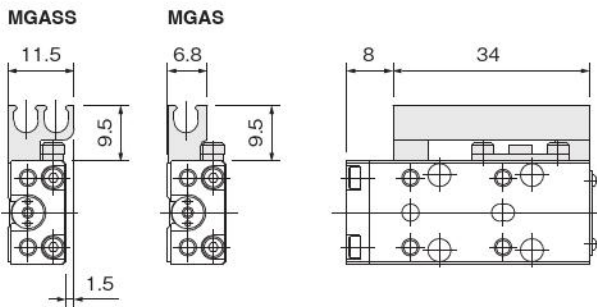
φ4.5寸法図 (mm)

●スタンダードシリンダ

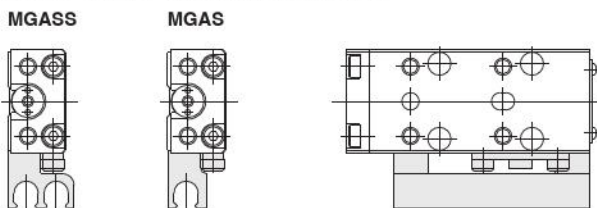
MGA□4.5



マグネット・センサレール付の場合 (配管方向:-R)



マグネット・センサレール付の場合 (配管方向:-L)



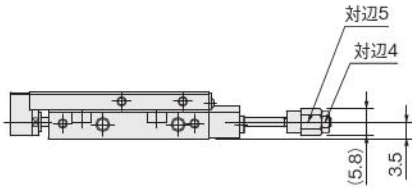
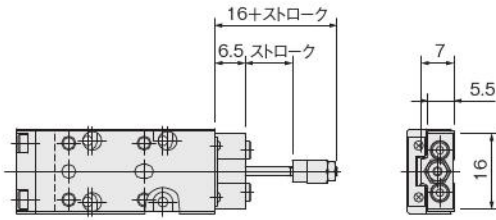
- ミニピット
- ノック
- マルチ
- ジグC
- ジグCストローク
- ジグC低摩擦
- パーシック
- ペン
- スリム
- ツインポート
- ダイナ
- KSD
- ガイドジグ 6~10
- ガイドジグ 12~63
- ツインロッドφ6
- ツインロッドB
- アルファライロッド
- アクシスシリンダ
- スライドユニット
- ハイマルチ
- ミニガイドスライド
- ロッドスライド
- Zスライド
- GT
- ミニガイドテーブル
- ORV
- ORC φ10
- ORCA ORGA
- ORK
- ORC φ83, φ80
- ORW MRW
- ORB
- MRV
- MRC MRG
- MRB
- ORS MRS
- RAP
- RAT
- RAF
- RAN
- RAG
- RWT
- スイング
- ツイスト
- エアハンド
- Lハンド
- フラット形エアハンド
- 三爪ハンド
- メカハンド
- ラバーハンド
- MJC
- コンプリアンス
- コンプラθレス
- SHM マイクロ
- SHM
- 高速バルブ
- 低速シリンダ
- リニア磁気
- ストロークセンサ
- センサスイッチ
- CJ
- CRE

ミニ
ビット
ノック
マルチ
ジグC
ジグC
ストローク
ジグC
低摩擦
ベシック
ペン
スリム
ツイン
ポート
ダイナ
KSD
ガイドジグ
6~10
ガイドジグ
12~63
ツイン
ロッドφ6
ツイン
ロッドφ8
アルファ
ツインロッド
アクセス
シリンドラ
スライド
ユニット
ハイ
マルチ
ミニガイド
スライダ
ロッド
スライダ
スライダ
GT
ミニガイド
テーブル
ORV
ORC
φ10
ORCA
ORGA
ORK
ORC
φ63 φ80
ORW
MRW
ORB
MRV
MRC
MRG
MRB
ORS
MRS
RAP
RAT
RAF
RAN
RAG
RWT
スイング
ツイスト
エアハンド
Lハンド
フラット形
エアハンド
三爪
ハンド
メカ
ハンド
ラバー
ハンド
MJC
コンプラ
イアンス
コンプラ
θレス
SHM
マイクロ
SHM
高速
バルブバック
低速
シリンドラ
リニア
磁気
ストローク
センサ
センサ
スイッチ
CJ
CRE

## φ4.5寸法図 (mm)

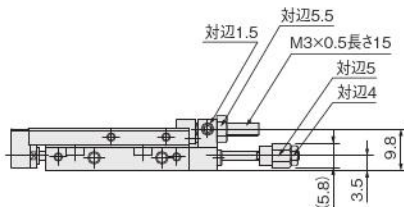
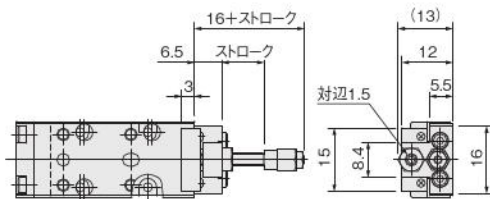
### ●出側ストローク調節シリンダ

MGAP□4.5



### ●出側・入側ストローク調節シリンダ

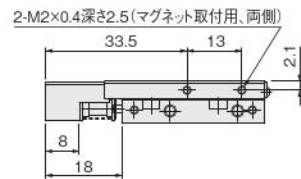
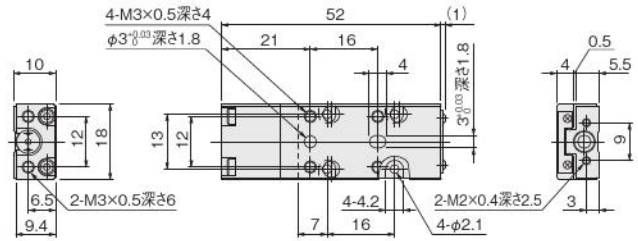
MGAE□4.5



注：上記に表示されていない寸法は815ページを参考にしてください。

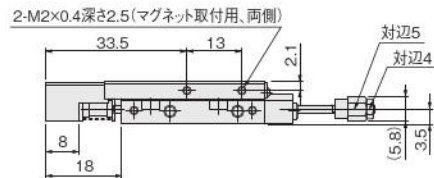
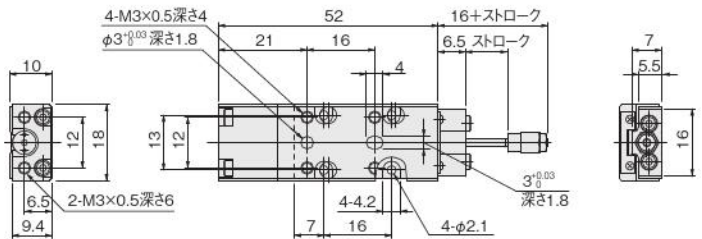
### ●バッファ付シリンダ

MGAG□4.5



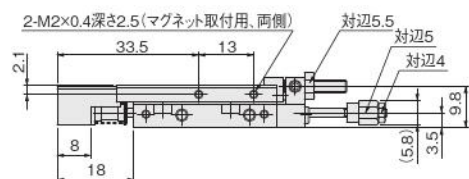
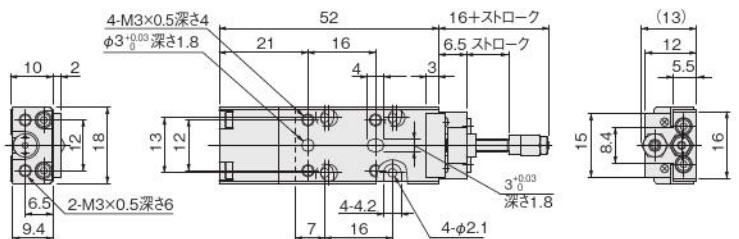
### ●出側ストローク調節バッファ付シリンダ

MGAPG□4.5



### ●出側・入側ストローク調節バッファ付シリンダ

MGAEG□4.5

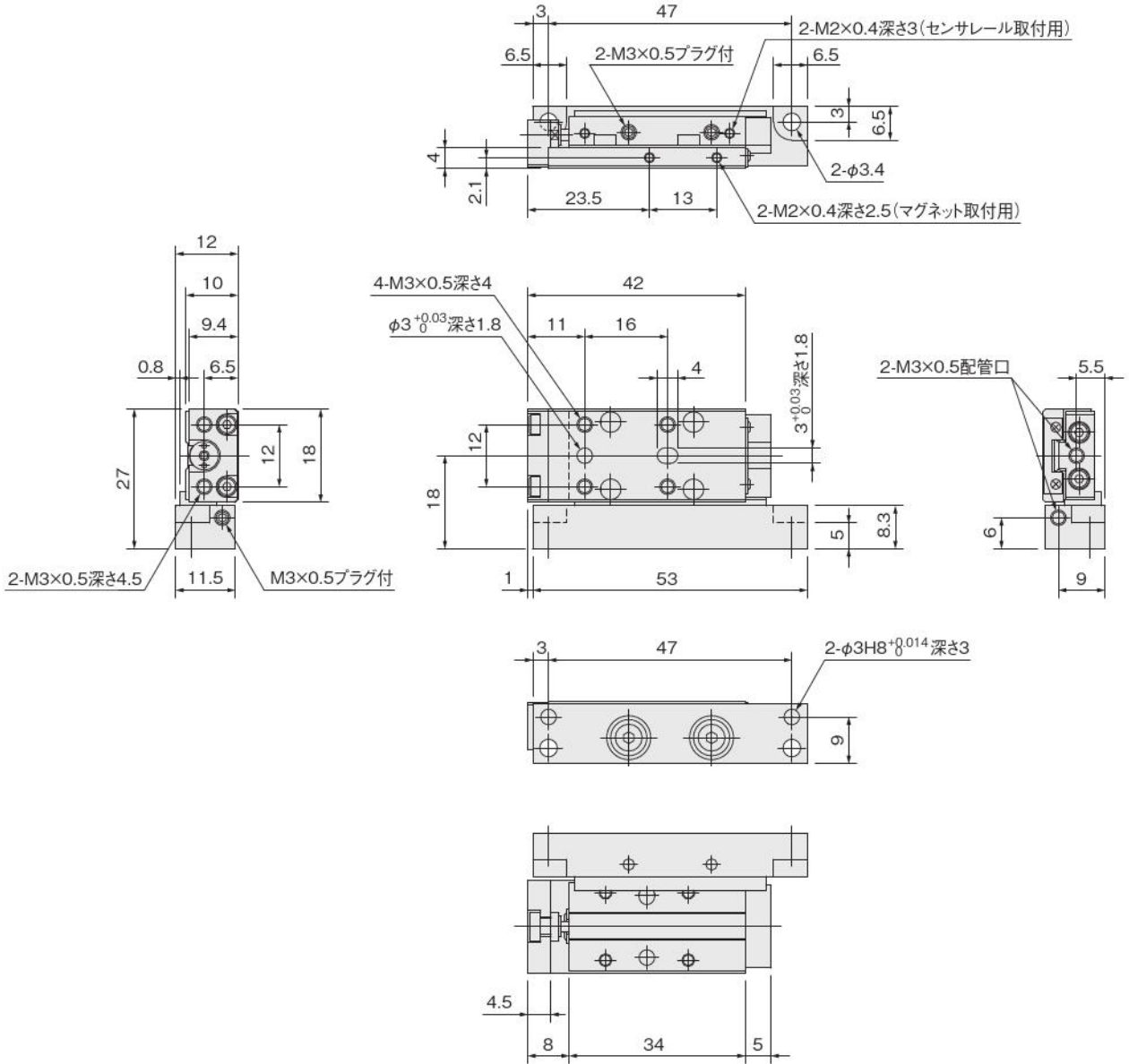


備考：φ4.5バッファ付シリンダのバッファストロークはMAX.4mmです。

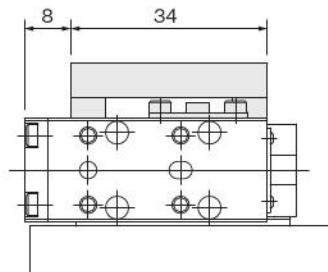
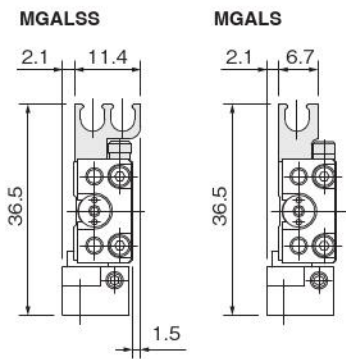
φ4.5寸法図 (mm)

●側面取付シリンダ (右側)

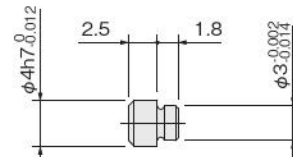
MGAL□4.5×ストローク-R



マグネット・センサレール付の場合



位置決めピン: -P (P-MGA1)



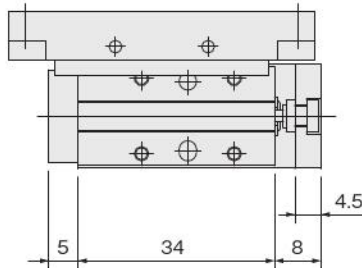
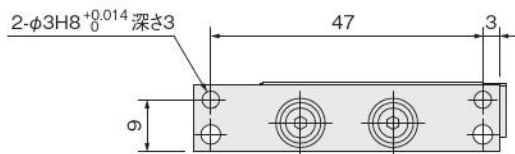
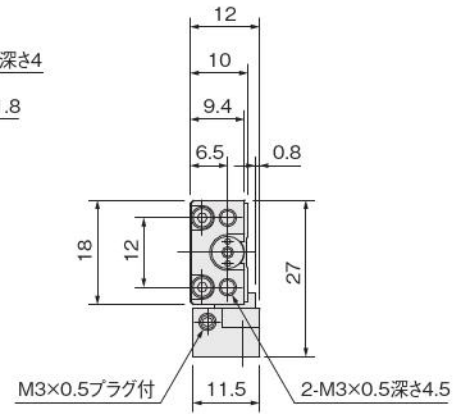
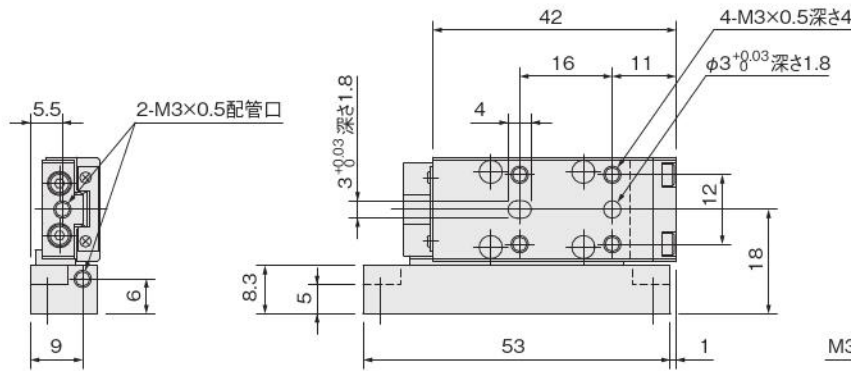
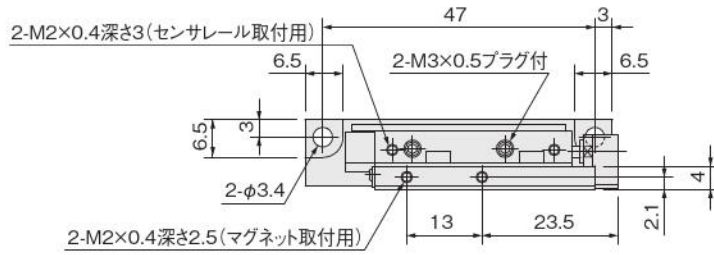
ミニ
ビット
ノック
マルチ
ジグC
ジグC
ストローク
ジグC
低摩擦
パーシック
ペン
スリム
ツイン
ポート
ダイナ
KSD
ガイドジグ
6~10
ガイドジグ
12~63
ツイン
ロッドφ6
ツイン
ロッドB
アルファ
ライノロッド
アクシス
シリンド
スライド
ユニット
ハイ
マルチ
ミニガイド
スライド
スライド
スライド
GT
ミニガイド
テーブル
ORV
ORC
φ10
ORCA
ORGA
ORK
ORC
φ83,φ80
ORW
MRW
ORB
MRV
MRC
MRG
MRB
ORS
MRS
RAP
RAT
RAF
RAN
RAG
RWT
スイング
ツイスト
エアハンド
Lハンド
フラット形
エアハンド
三爪
ハンド
メカ
ハンド
ラバー
ハンド
MJC
コンプラ
イアンス
コンプラ
θレス
SHM
マイクロ
SHM
高速
バルブパック
低速
シリンド
リニア
磁気
ストローク
センサ
センサ
スイッチ
CJ
CRE

ミニ
ビット
ノック
マルチ
ジグC
ジグC
ストローク
ジグC
低摩擦
ベースック
ペン
スリム
ツイン
ポート
ダイナ
KSD
ガイドシグ
6~10
ガイドシグ
12~63
ツイン
ロッドφ6
ツイン
ロッドB
アルファ
ワイロッド
アクシス
シリンダ
スライド
ユニット
ハイ
マルチ
ミガイド
スライダ
ロッド
スライダ
スライダ
GT
ミガイド
テーブル
ORV
ORC
φ10
ORCA
ORGA
ORK
ORC
φ63 φ80
ORW
MRW
ORB
MRV
MRC
MRG
MRB
ORS
MRS
RAP
RAT
RAF
RAN
RAG
RWT
スイング
ツイスト
エアハンド
Lハンド
フラット
影
エアハンド
ミ爪
ハンド
メカ
ハンド
ラバー
ハンド
MJC
コンプラ
イアンス
コンプラ
θレス
SHM
マイク
ロ
SHM
高速
バルブ
バック
低速
シリンダ
リニア
磁気
ストローク
センサ
センサ
スイッチ
CJ
CRE

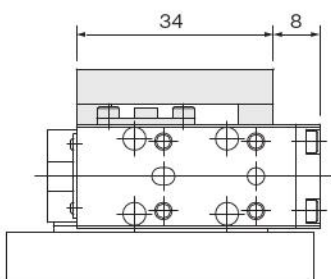
# φ4.5寸法図 (mm)

## ●側面取付シリンダ (左側)

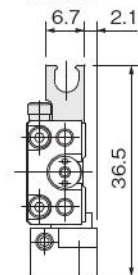
### MGAL□4.5×ストローク-L



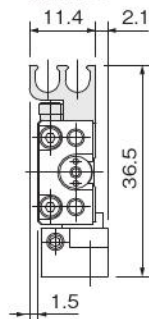
マグネット・センサーレール付の場合



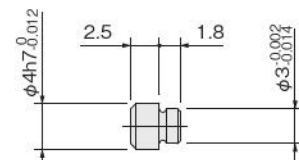
MGALS



MGALSS



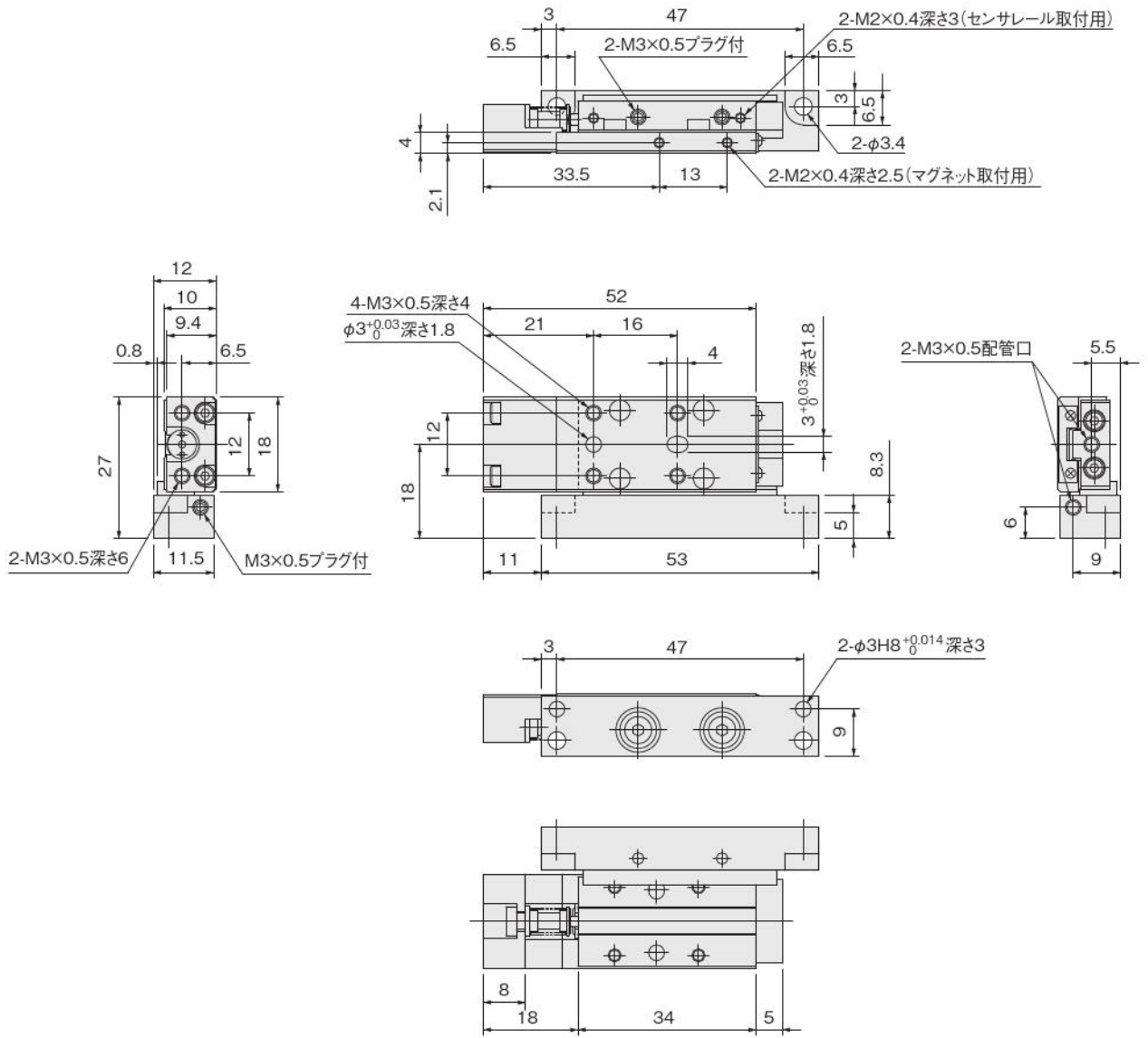
位置決めピン : -P (P-MGA1)



φ4.5寸法図 (mm)

●側面取付バッファ付シリンダ (右側)

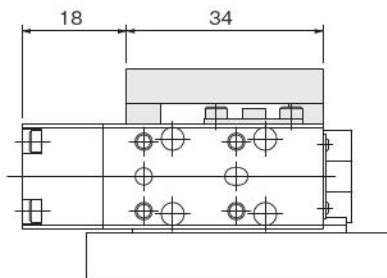
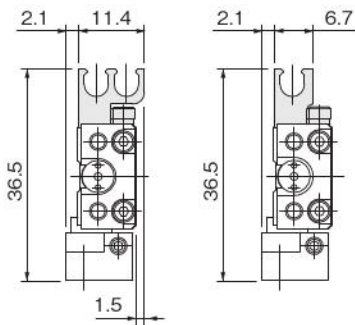
MGALG□4.5×ストローク-R



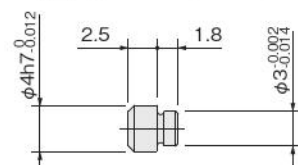
マグネット・センサレール付の場合

MGALGSS

MGALGS



位置決めピン: -P (P-MGA1)



備考: φ4.5バッファ付シリンダのバッファストロークはMAX.4mmです。

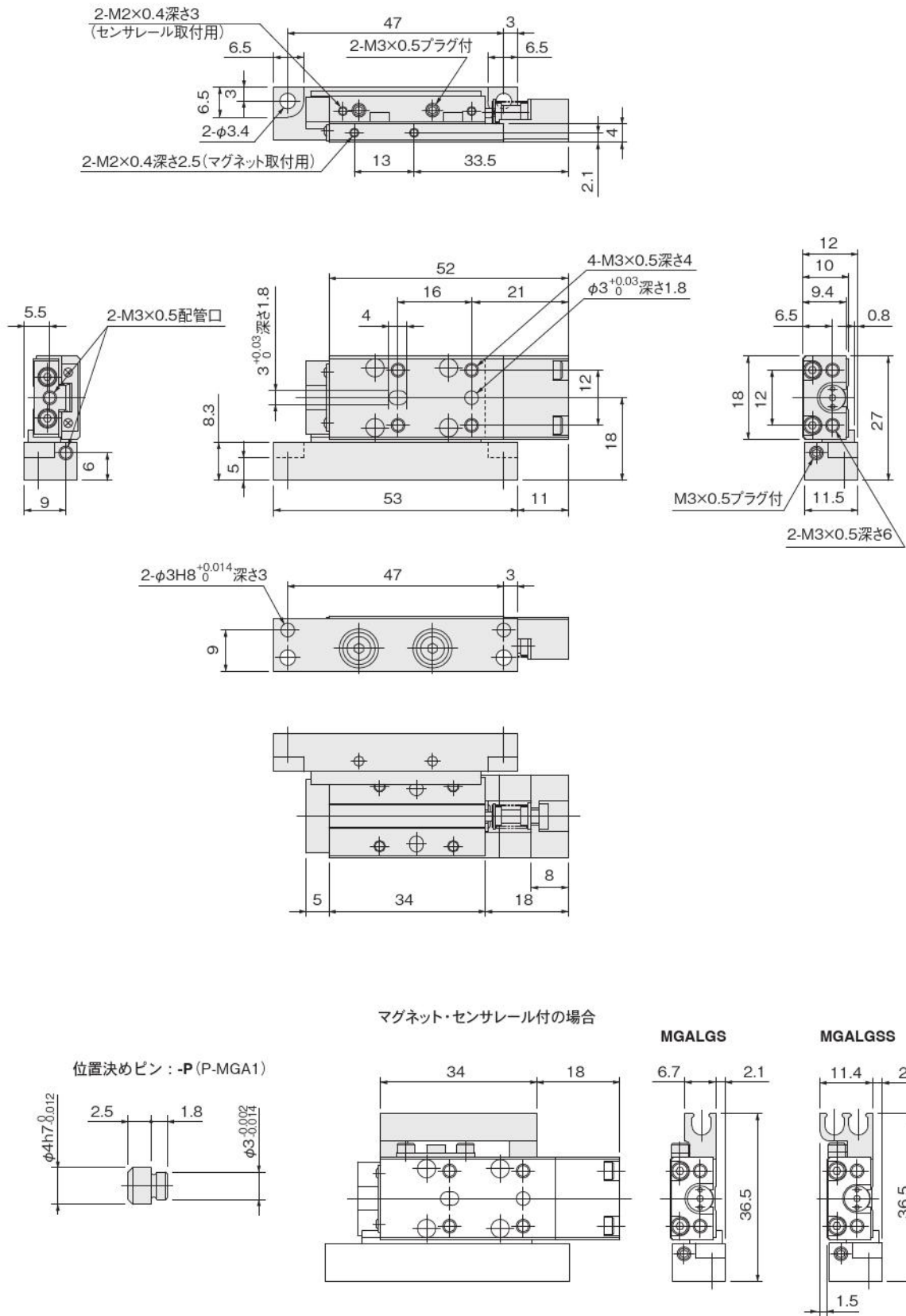
ミニ
ビット
ノック
マルチ
ジグC
ジグC
ストローク
ジグC
低摩擦
パーシック
ペン
スリム
ツイン
ポート
ダイナ
KSD
ガイドジグ
6~10
ガイドジグ
12~63
ツイン
ロッドφ6
ツイン
ロッドB
アルファ
ツイロッド
アクシス
シリンダ
スライド
ユニット
ハイ
マルチ
ミニガイド
スライド
スライド
Z
スライド
GT
ミニガイド
テーブル
ORV
ORC
φ10
ORCA
ORGA
ORK
ORC
φ83,φ80
ORW
MRW
ORB
MRV
MRC
MRG
MRB
ORS
MRS
RAP
RAT
RAF
RAN
RAG
RWT
スイング
ツイスト
エアハンド
Lハンド
フラット形
エアハンド
三爪
ハンド
メカ
ハンド
ラバー
ハンド
MJC
コンプラ
イアンス
コンプラ
θレス
SHM
マイクロ
SHM
高速
バロパック
低速
シリンダ
リニア
磁気
ストローク
センサ
センサ
スイッチ
CJ
CRE

ミニ
ビット
ノック
マルチ
ジグC
ジグC
ストローク
ジグC
低摩擦
ベースック
ペン
スリム
ツイン
ポート
ダイナ
KSD
ガイドシグ
6~10
ガイドシグ
12~63
ツイン
ロッドφ6
ツイン
ロッドB
アルファ
ワイロッド
アクシス
シリンダ
スライド
ユニット
ハイ
マルチ
ミガイド
スライダ
ロッド
スライダ
スライダ
GT
ミガイド
テーブル
ORV
ORC
φ10
ORCA
ORGA
ORK
ORC
φ63 φ80
ORW
MRW
ORB
MRV
MRC
MRC
MRG
MRB
ORS
MRS
RAP
RAT
RAF
RAN
RAG
RWT
スイング
ツイスト
エアハンド
Lハンド
フラット
エアハンド
三爪
ハンド
メカ
ハンド
ラバー
ハンド
MJC
コンプラ
イアンス
コンプラ
θレス
SHM
マイクロ
SHM
高速
バルブ
低速
シリンダ
リニア
磁気
ストローク
センサ
センサ
スイッチ
CJ
CRE

φ4.5寸法図 (mm)

●側面取付バッファ付シリンダ (左側)

MGALG □4.5×ストローク-L

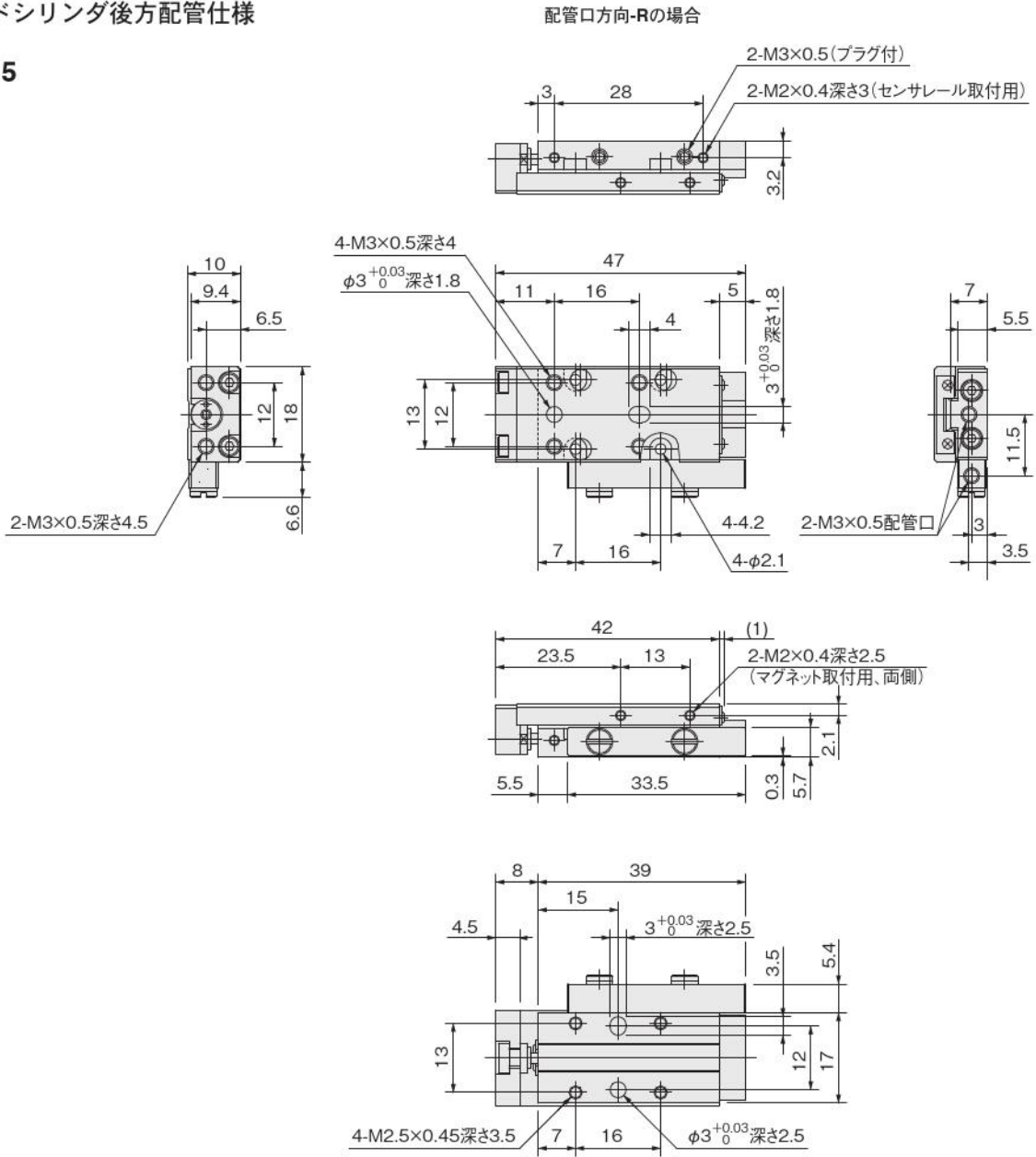


備考: φ4.5バッファ付シリンダのバッファストロークはMAX.4mmです。

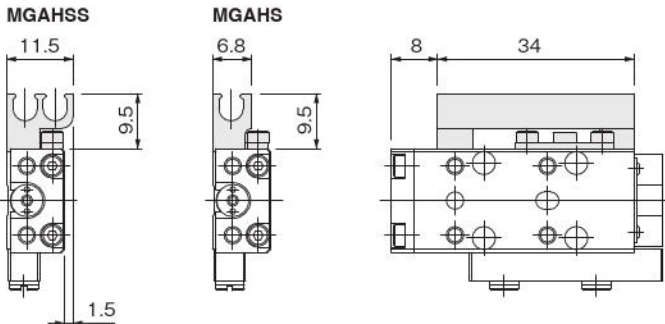
後方配管仕様φ4.5寸法図 (mm)

●スタンダードシリンダ後方配管仕様

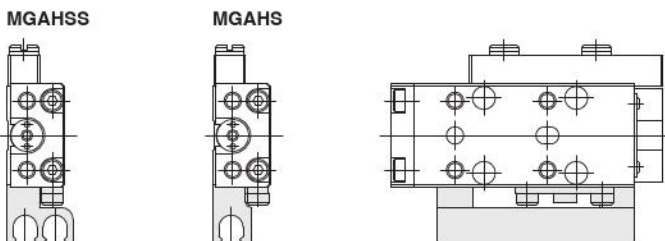
MGAH□4.5



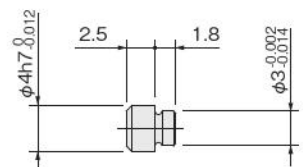
マグネット・センサレール付の場合(配管口方向:-R)



マグネット・センサレール付の場合(配管口方向:-L)



位置決めピン:-P (P-MGA1)



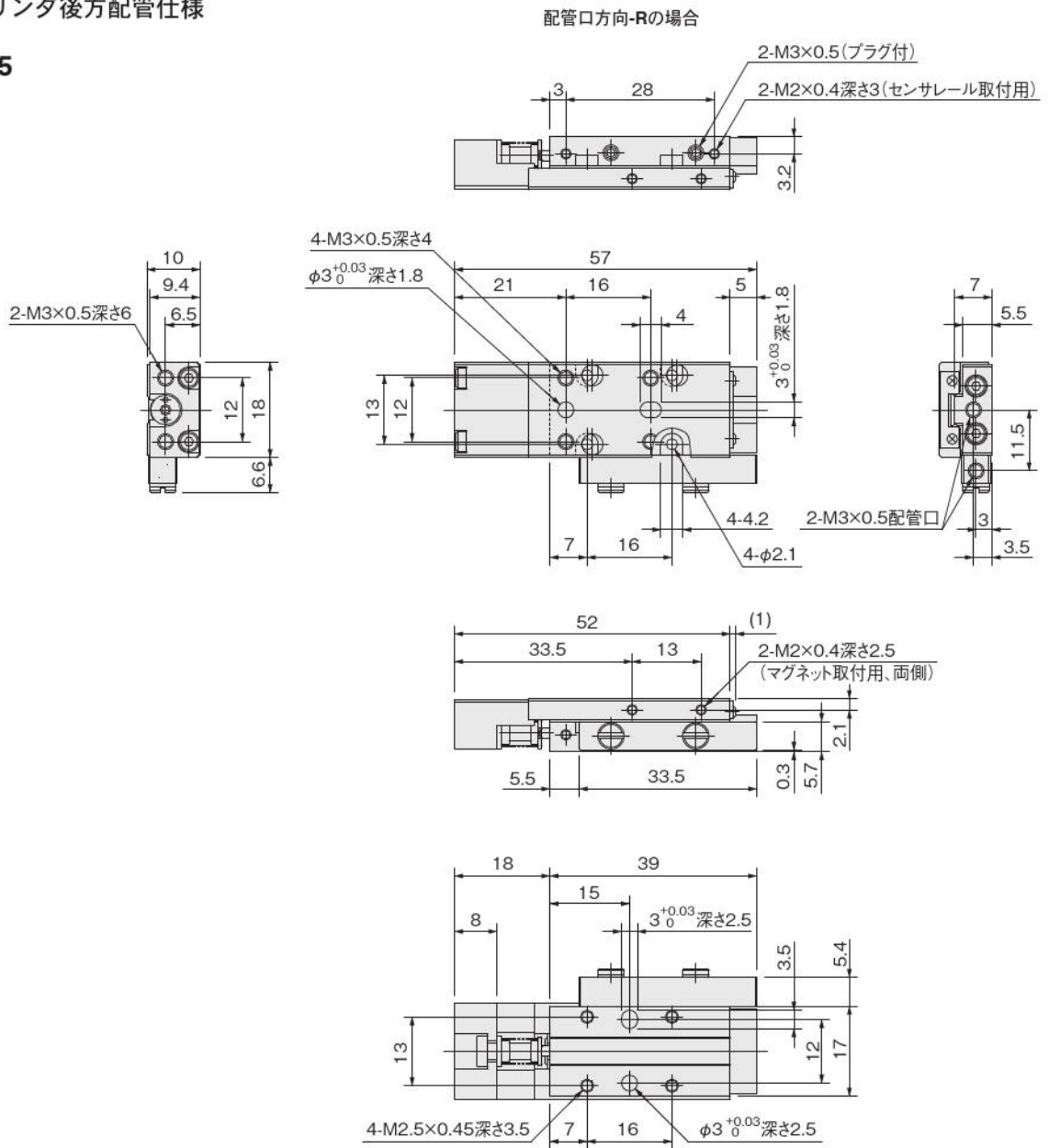
- ミニ
- ビット
- ノック
- マルチ
- ジグC
- ジグC
- ストローク
- ジグC
- 低摩擦
- ベアリング
- ペン
- スリム
- ツイン
- ポート
- ダイナ
- KSD
- ガイドジグ
- 6~10
- ガイドジグ
- 12~63
- ツイン
- ロッドφ6
- ツイン
- ロッドB
- アルファ
- ツイロッド
- アクシス
- シリンダ
- スライド
- ユニット
- ハイ
- マルチ
- ミニガイド
- スライド
- スライド
- スライド
- GT
- ミニガイド
- テーブル
- ORV
- ORC
- φ10
- ORCA
- ORGA
- ORK
- ORC
- φ63,φ80
- ORW
- MRW
- ORB
- MRV
- MRC
- MRG
- MRB
- ORS
- MRS
- RAP
- RAT
- RAF
- RAN
- RAG
- RWT
- スイング
- ツイスト
- エアハンド
- Lハンド
- フラット形
- エアハンド
- 三爪
- ハンド
- メカ
- ハンド
- ラバー
- ハンド
- MJC
- コンプラ
- イアンス
- コンプラ
- θレス
- SHM
- マイクロ
- SHM
- 高速
- バロバック
- 低速
- シリンダ
- リニア
- 磁気
- ストローク
- センサ
- センサ
- スイッチ
- CJ
- CRE

ミニ
ビット
ノック
マルチ
ジグC
ジグC
ストローク
ジグC
低摩擦
ベシック
ペン
スリム
ツイン
ポート
ダイナ
KSD
ガイドシグ
6~10
ガイドシグ
12~63
ツイン
ロッドφ6
ツイン
ロッドφ8
アルファ
ワイロッド
アクシス
シリンド
スライド
ユニット
ハイ
マルチ
ミニガイド
スライダ
ロッド
スライダ
Z
スライダ
GT
ミニガイド
テーブル
ORV
ORC
φ10
ORCA
ORGA
ORK
ORC
φ63 φ80
ORW
MRW
ORB
MRV
MRC
MRG
MRB
ORS
MRS
RAP
RAT
RAF
RAN
RAG
RWT
スイング
ツイスト
エアハンド
Lハンド
フラット
エアハンド
三爪
ハンド
メカ
ハンド
ラバー
ハンド
MJC
コンプラ
イアンス
コンプラ
θレス
SHM
マイクロ
SHM
高速
バルブバック
低速
シリンド
リニア
磁気
ストローク
センサ
センサ
スイッチ
CJ
CRE

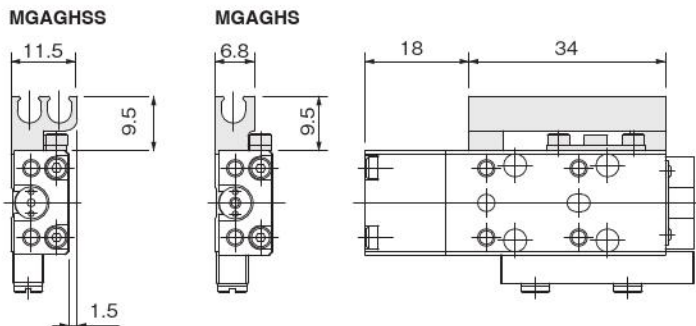
# 後方配管仕様φ4.5寸法図 (mm)

## ●バッファ付シリンダ後方配管仕様

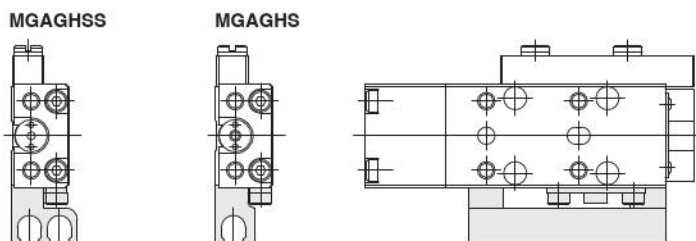
### MGAGH□4.5



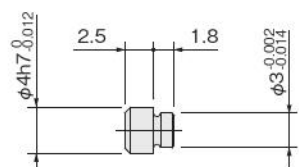
マグネット・センサレール付の場合(配管口方向:-R)



マグネット・センサレール付の場合(配管口方向:-L)



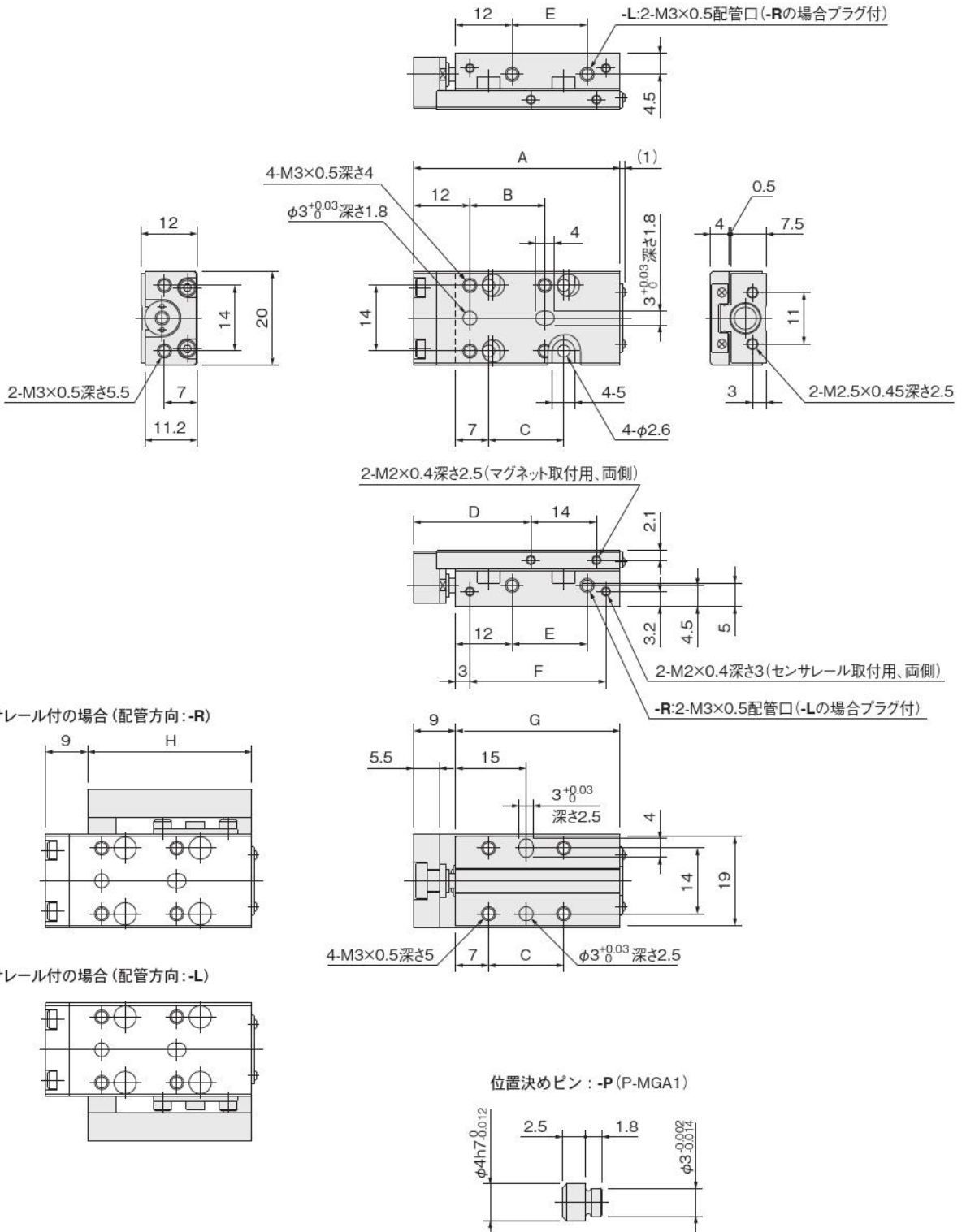
位置決めピン:-P (P-MGA1)



備考: φ4.5バッファ付シリンダのバッファストロークはMAX.4mmです。

φ6寸法図 (mm)

●スタンダードシリンダ  
MGA□6



ストローク	A	B	C	D	E	F	G	H
5, 10	44	16	16	25	16	29	35	35
15	49	21	21	30	21	34	40	40
20	54	26	26	35	26	39	45	45
25, 30	64	36	36	45	36	49	55	55

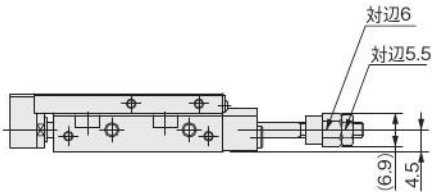
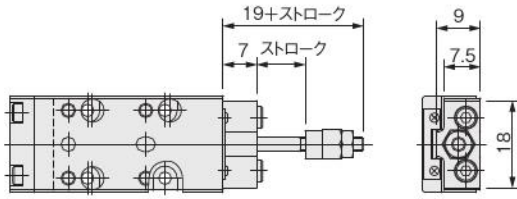
ミニ  
ピット  
ノック  
マルチ  
ジグC  
ジグC  
ストローク  
ジグC  
低摩擦  
パーシック  
ペン  
スリム  
ツイン  
ポート  
ダイナ  
KSD  
ガイドジグ  
6~10  
ガイドジグ  
12~63  
ツイン  
ロッドφ6  
ツイン  
ロッドB  
アルファ  
タイプロッド  
アクシス  
シリンダ  
スライド  
ユニット  
ハイ  
マルチ  
ミニガイド  
スライド  
ロッド  
スライド  
Z  
スライド  
GT  
ミニガイド  
テーブル  
ORV  
ORC  
φ10  
ORCA  
ORGA  
ORK  
ORC  
φ83,φ80  
ORW  
MRW  
ORB  
MRV  
MRC  
MRG  
MRB  
ORS  
MRS  
RAP  
RAT  
RAF  
RAN  
RAG  
RWT  
スイング  
ツイスト  
エアハンド  
Lハンド  
フラット形  
エアハンド  
三爪  
ハンド  
メカ  
ハンド  
ラバー  
ハンド  
MJC  
コンプラ  
イアンス  
コンプラ  
θレス  
SHM  
マイクロ  
SHM  
高速  
バルブ  
低減  
シリンダ  
リニア  
磁気  
ストローク  
センサ  
センサ  
スイッチ  
CJ  
CRE

ミニ  
ビット  
ノック  
マルチ  
ジグC  
ジグC  
ストローク  
ジグC  
低摩擦  
ベーシック  
ペン  
スリム  
ツイン  
ポート  
ダイナ  
KSD  
ガイドジグ  
6~10  
ガイドジグ  
12~63  
ツイン  
ロッドφ6  
ツイン  
ロッドB  
アルファ  
ワイロッド  
アクシス  
シリンダ  
スライド  
ユニット  
ハイ  
マルチ  
ミガイド  
スライダ  
ロッド  
スライダ  
Z  
スライダ  
GT  
ミガイド  
テーブル  
ORV  
ORC  
φ10  
ORCA  
ORCA  
ORK  
ORC  
φ63 φ80  
ORW  
MRW  
ORB  
MRV  
MRC  
MRG  
MRB  
ORS  
MRS  
RAP  
RAT  
RAF  
RAN  
RAG  
RWT  
スイング  
ツイスト  
エアハンド  
Lハンド  
フラット形  
エアハンド  
ミハ  
ハンド  
メカ  
ハンド  
ラバー  
ハンド  
MJC  
コンプラ  
イアンス  
コンプラ  
θレス  
SHM  
マイクロ  
SHM  
高速  
バルブバック  
低速  
シリンダ  
リニア  
磁気  
ストローク  
センサ  
センサ  
スイッチ  
CJ  
CRE

## φ6寸法図 (mm)

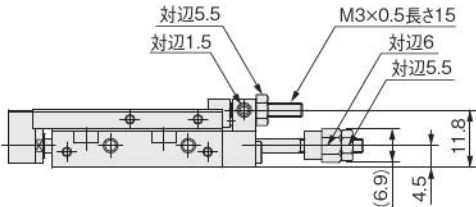
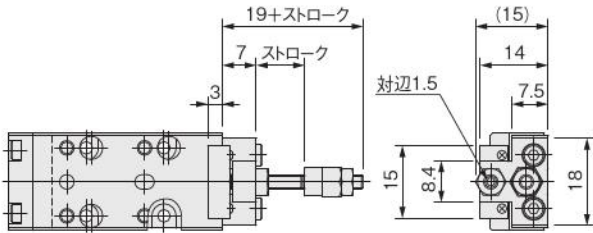
### ●出側ストローク調節シリンダ

#### MGAP□6



### ●出側・入側ストローク調節シリンダ

#### MGAE□6

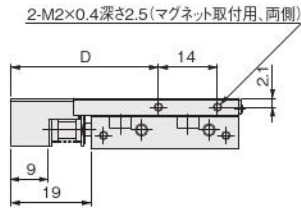
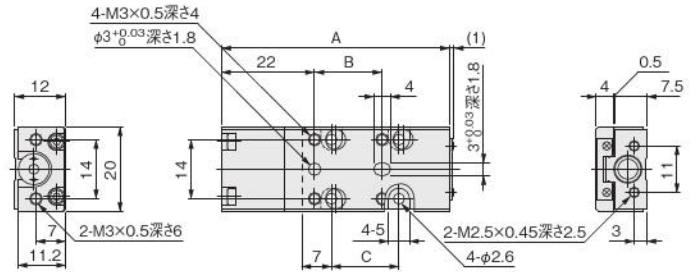


注:上記に表示されていない寸法は823ページを参考にしてください。

ストローク	A	B	C	D
5, 10	54	16	16	35
15	59	21	21	40
20	64	26	26	45
25, 30	74	36	36	55

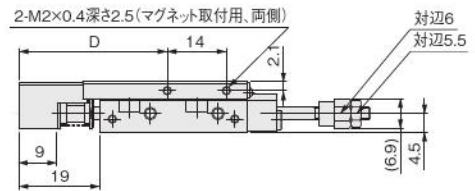
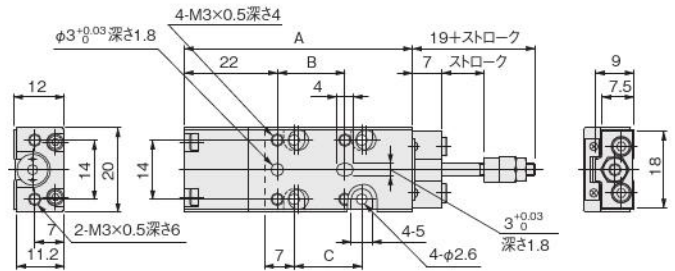
### ●バッファ付シリンダ

#### MGAG□6



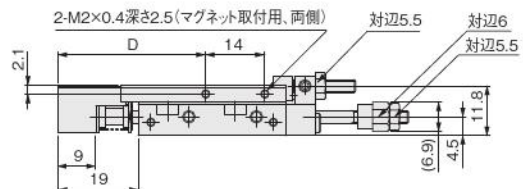
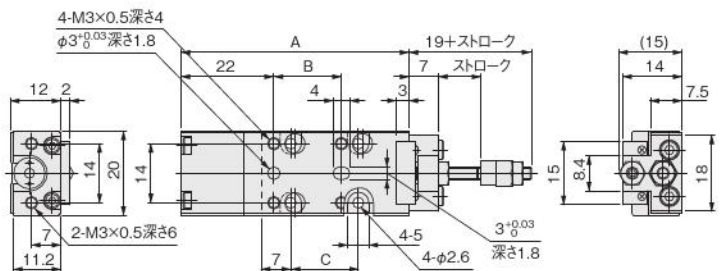
### ●出側ストローク調節バッファ付シリンダ

#### MGAPG□6



### ●出側・入側ストローク調節バッファ付シリンダ

#### MGAEG□6

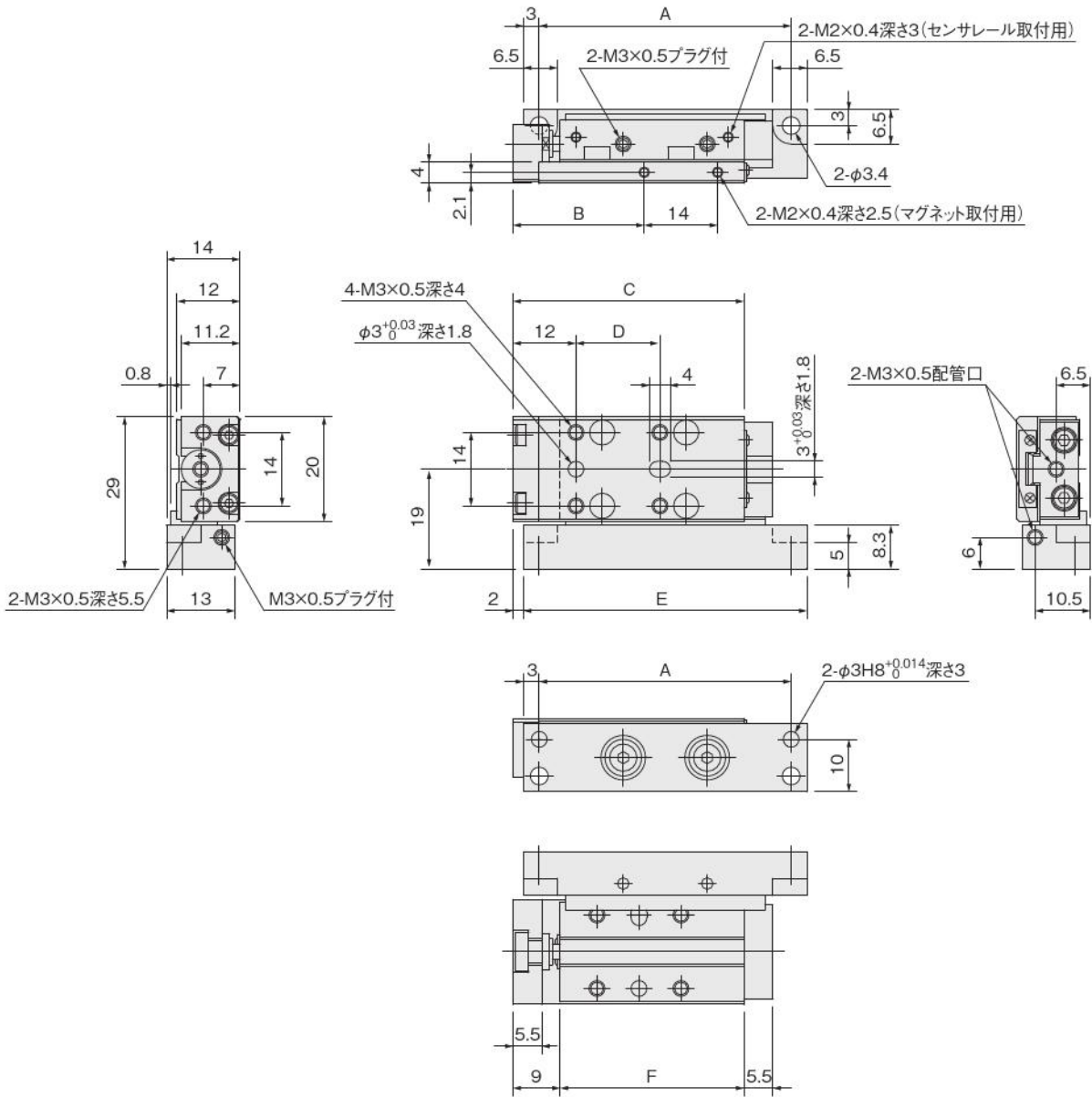


備考:φ6バッファ付シリンダのバッファストロークはMAX.4mmです。

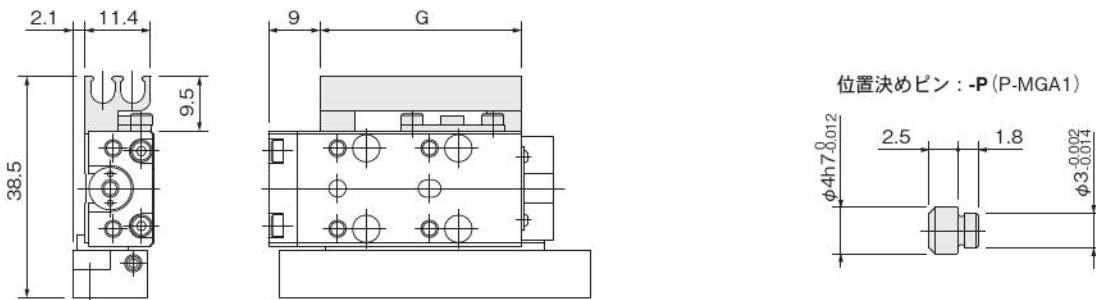
φ6寸法図 (mm)

●側面取付シリンダ (右側)

MGAL□6×ストローク-R



マグネット・センサレール付の場合



ストローク	A	B	C	D	E	F	G
5, 10	48	25	44	16	54	35	35
15	53	30	49	21	59	40	40
20	58	35	54	26	64	45	45
25, 30	68	45	64	36	74	55	55

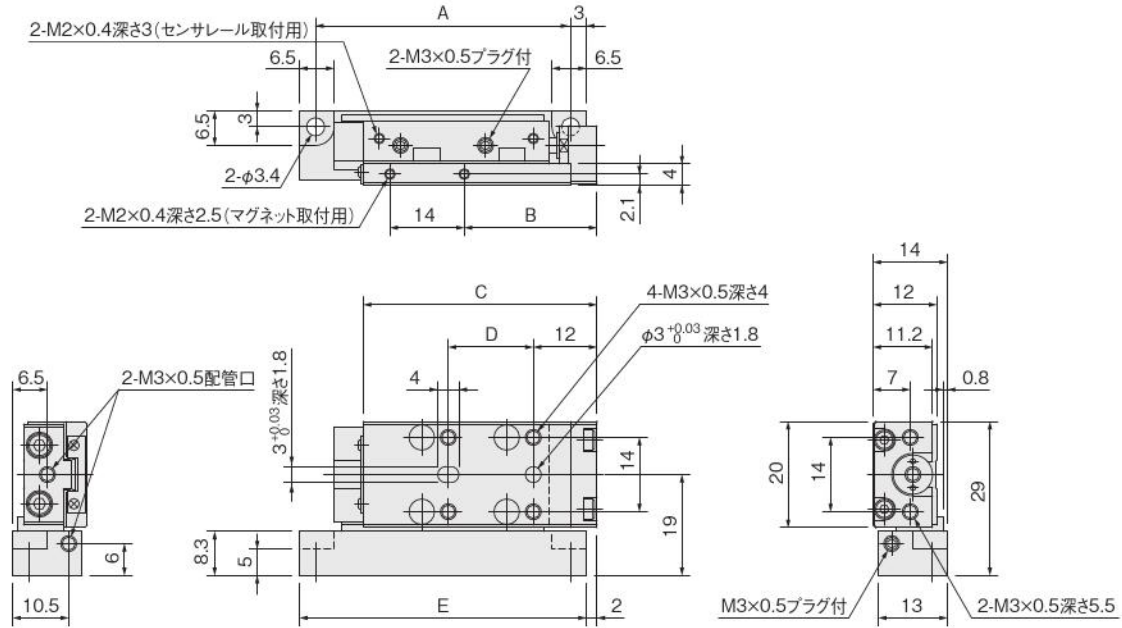
- ミニピット
- ノック
- マルチ
- ジグC
- ジグCストローク
- ジグC低摩擦
- パーシック
- ペン
- スリム
- ツインポート
- ダイナ
- KSD
- ガイドジグ 6~10
- ガイドジグ 12~63
- ツインロッドφ6
- ツインロッドB
- アルファライロッド
- アクシスシリンダ
- スライドユニット
- ハイマルチ
- ミニガイドスライド
- ロッドスライド
- Zスライド
- GT
- ミニガイドテーブル
- ORV
- ORC φ10
- ORCA ORGA
- ORK
- ORC φ83, φ80
- ORW MRW
- ORB
- MRV
- MRC MRG
- MRB
- ORS MRS
- RAP
- RAT
- RAF
- RAN
- RAG
- RWT
- スイング
- ツイスト
- エアハンド
- Lハンド
- フラット形エアハンド
- 三爪ハンド
- メカハンド
- ラバーハンド
- MJC
- コンプリアンス
- コンプラθレス
- SHM マイクロ
- SHM
- 高速バルブ
- 低速シリンダ
- リニア磁気
- ストロークセンサ
- センサスイッチ
- CJ
- CRE

ミニ  
ビット  
ノック  
マルチ  
ジグ C  
ジグ C  
ストローク  
ジグ C  
低摩擦  
ベースジグ  
ペン  
スリム  
ツイン  
ポート  
ダイナ  
KSD  
ガイドジグ  
6~10  
ガイドジグ  
12~63  
ツイン  
ロッドφ6  
ツイン  
ロッド B  
アルファ  
ワイロッド  
アクシス  
シリンダ  
スライド  
ユニット  
ハイ  
マルチ  
ミガイド  
スライダ  
ロッド  
スライダ  
Z  
スライダ  
GT  
ミガイド  
テーブル  
ORV  
ORC  
φ10  
ORCA  
ORGA  
ORK  
ORC  
φ63 φ80  
ORW  
MRW  
ORB  
MRV  
MRC  
MRG  
MRB  
ORS  
MRS  
RAP  
RAT  
RAF  
RAN  
RAG  
RWT  
スイング  
ツイスト  
エアハンド  
Lハンド  
フラット形  
エアハンド  
ミハ  
ハンド  
メカ  
ハンド  
ラバー  
ハンド  
MJC  
コンプラ  
イアンス  
コンプラ  
θレス  
SHM  
マイクロ  
SHM  
高速  
バルブパック  
低速  
シリンダ  
リニア  
磁気  
ストローク  
センサ  
センサ  
スイッチ  
CJ  
CRE

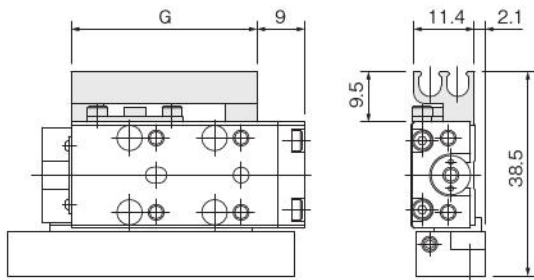
# φ6寸法図 (mm)

## ●側面取付シリンダ (左側)

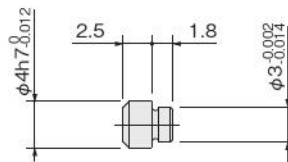
### MGAL□6×ストローク-L



#### マグネット・センサレール付の場合



#### 位置決めピン : -P (P-MGA1)

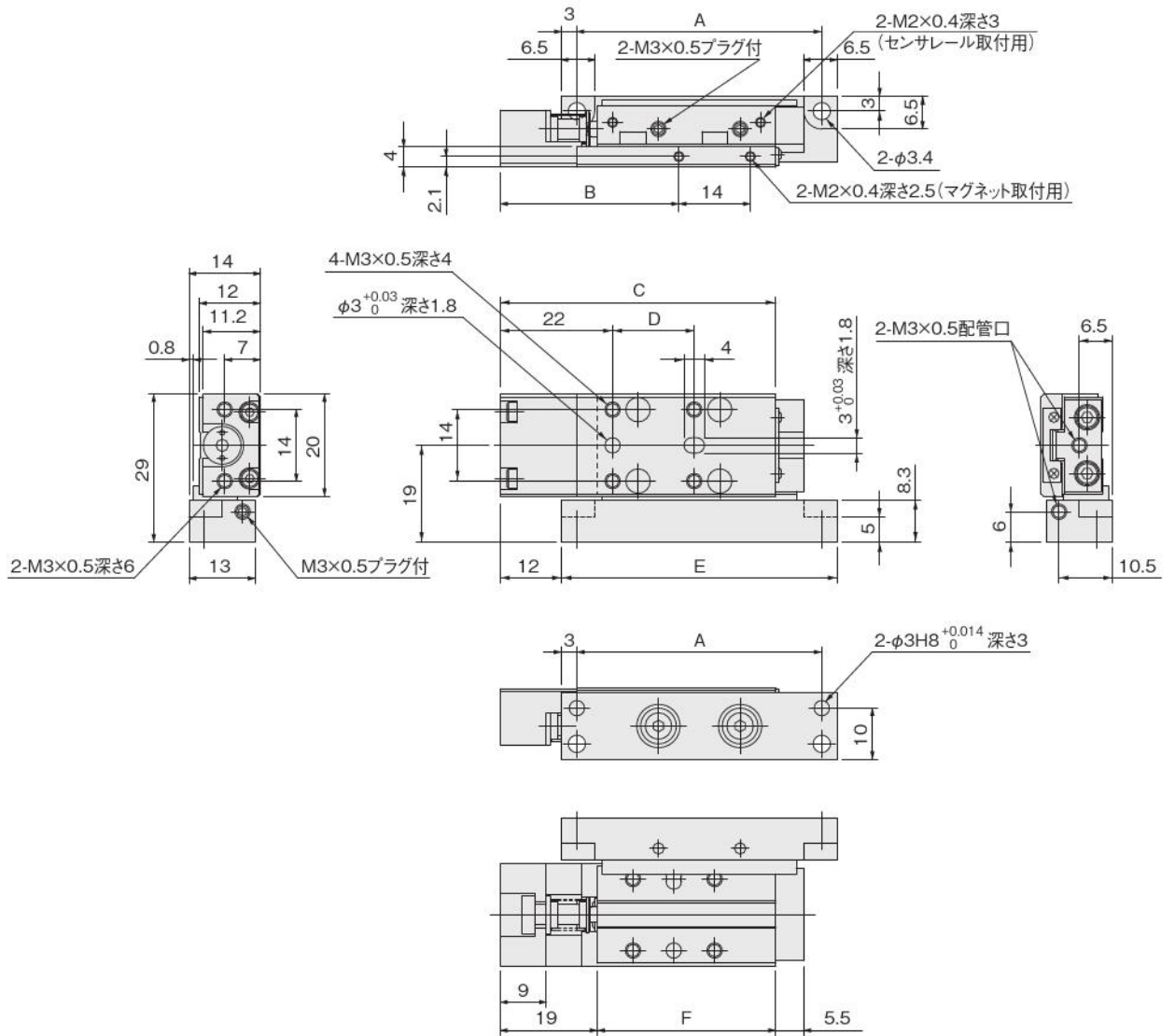


ストローク	A	B	C	D	E	F	G
5, 10	48	25	44	16	54	35	35
15	53	30	49	21	59	40	40
20	58	35	54	26	64	45	45
25, 30	68	45	64	36	74	55	55

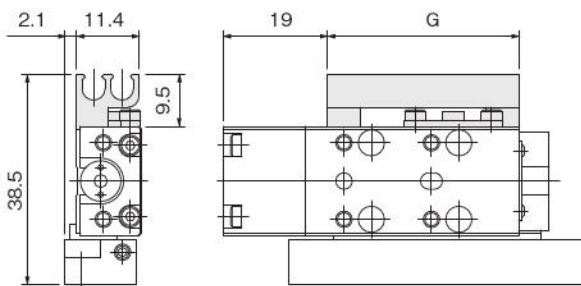
φ6寸法図 (mm)

●側面取付バッファ付シリンダ (右側)

MGALG□6×ストローク-R

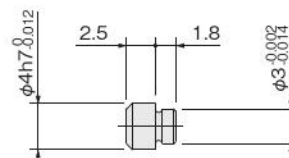


マグネット・センサーレール付の場合



ストローク	A	B	C	D	E	F	G
5, 10	48	35	54	16	54	35	35
15	53	40	59	21	59	40	40
20	58	45	64	26	64	45	45
25, 30	68	55	74	36	74	55	55

位置決めピン: -P (P-MGA1)



備考: φ6バッファ付シリンダのバッファストロークはMAX.4mmです。

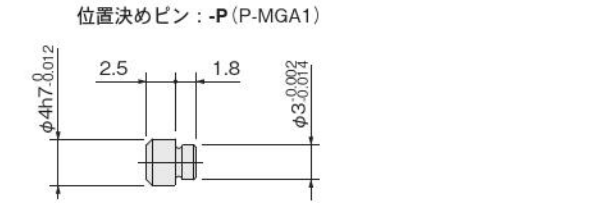
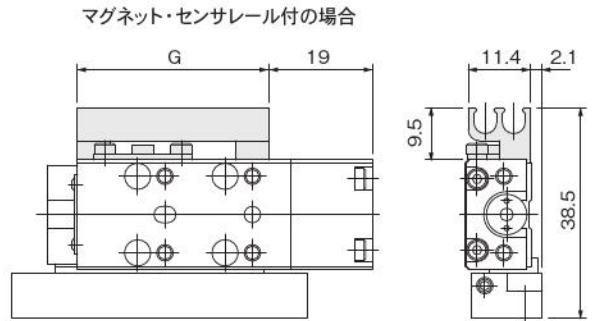
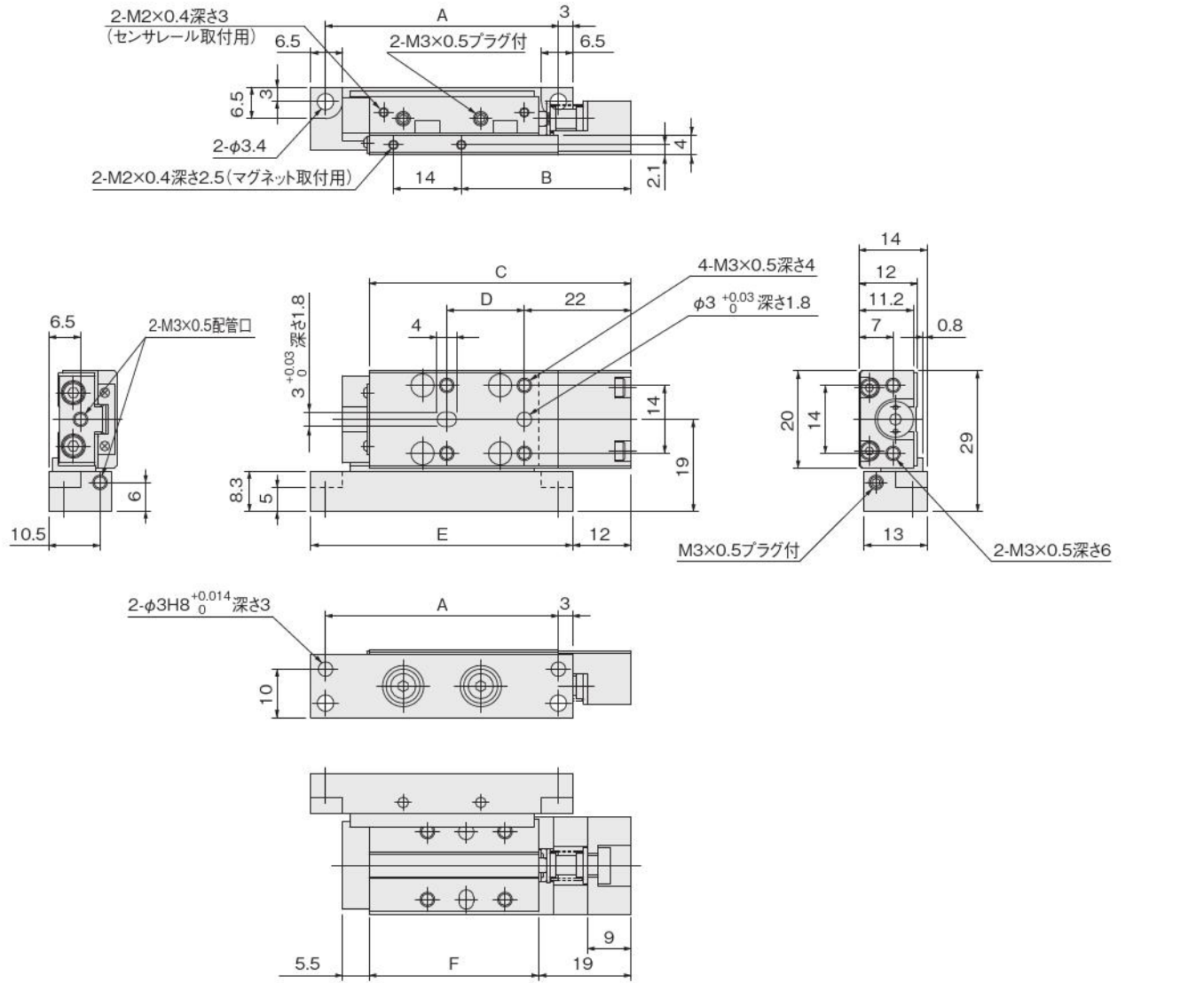
- ミニピット
- ノック
- マルチ
- ジグC
- ジグCストローク
- ジグC低摩擦
- パーシック
- ペン
- スリム
- ツインポート
- ダイナ
- KSD
- ガイドジグ6~10
- ガイドジグ12~63
- ツインロッドφ6
- ツインロッドB
- アルファライロッド
- アクシスシリンダ
- スライドユニット
- ハイマルチ
- ミガイドスライド
- ロッドスライド
- Zスライド
- GT
- ミニガイドテーブル
- ORV
- ORCφ10
- ORCA
- ORGA
- ORK
- ORCφ83,φ80
- ORW
- MRW
- ORB
- MRV
- MRC
- MRG
- MRB
- ORS
- MRS
- RAP
- RAT
- RAF
- RAN
- RAG
- RWT
- スイング
- ツイスト
- エアハンド
- Lハンド
- フラット形エアハンド
- 三爪ハンド
- メカハンド
- ラバーハンド
- MJC
- コンプリアンス
- コンプレレス
- SHMマイクロ
- SHM
- 高速バルブ
- 低速シリンダ
- リニア磁気
- ストロークセンサ
- センサスイッチ
- CJ
- CRE

ミニ  
ビット  
ノック  
マルチ  
ジグC  
ジグC  
ストローク  
ジグC  
低摩擦  
ベシック  
ペン  
スリム  
ツイン  
ポート  
ダイナ  
KSD  
ガイドシグ  
6~10  
ガイドシグ  
12~63  
ツイン  
ロッドφ6  
ツイン  
ロッドB  
アルファ  
ワイロッド  
アクシス  
シリンダ  
スライド  
ユニット  
ハイ  
マルチ  
ミガイド  
スライダ  
ロッド  
スライダ  
スライダ  
GT  
ミガイド  
テーブル  
ORV  
ORC  
φ10  
ORCA  
ORGA  
ORK  
ORC  
φ63 φ80  
ORW  
MRW  
ORB  
MRV  
MRC  
MRG  
MRB  
ORS  
MRS  
RAP  
RAT  
RAF  
RAN  
RAG  
RWT  
スイング  
ツイスト  
エアハンド  
Lハンド  
フラット形  
エアハンド  
ミ爪  
ハンド  
メカ  
ハンド  
ラバー  
ハンド  
MJC  
コンプラ  
イアンス  
コンプラ  
θレス  
SHM  
マイクロ  
SHM  
高速  
バルブバック  
低速  
シリンダ  
リニア  
磁気  
ストローク  
センサ  
センサ  
スイッチ  
CJ  
CRE

# φ6寸法図 (mm)

## ●側面取付バッファ付シリンダ (左側)

### MGALG□6×ストローク-L



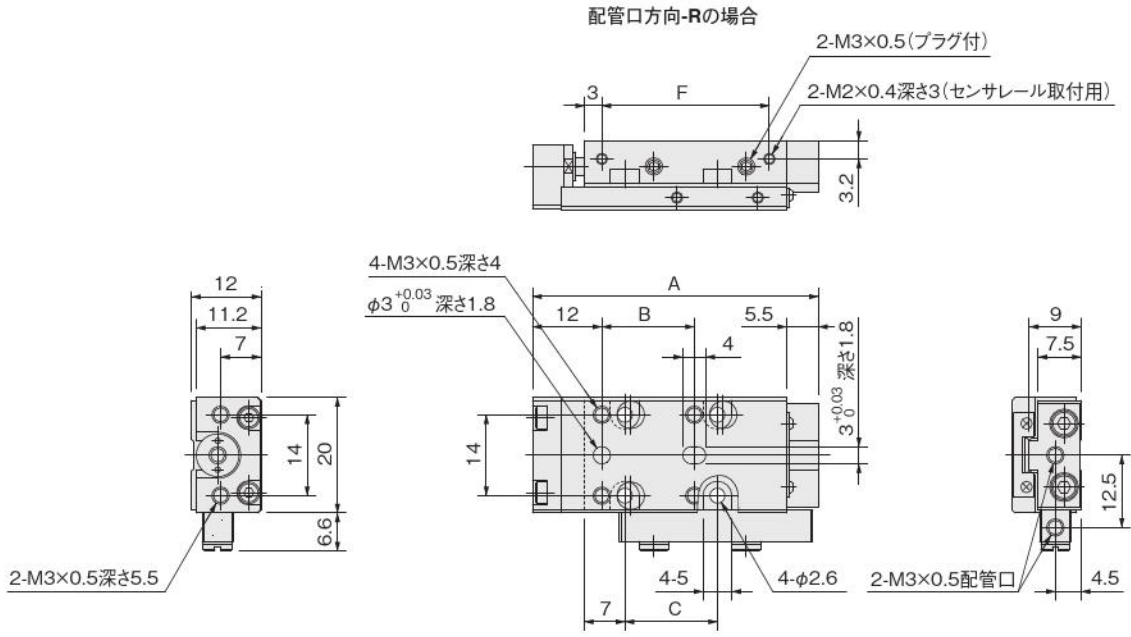
ストローク	A	B	C	D	E	F	G
5, 10	48	35	54	16	54	35	35
15	53	40	59	21	59	40	40
20	58	45	64	26	64	45	45
25, 30	68	55	74	36	74	55	55

備考: φ6バッファ付シリンダのバッファストロークはMAX.4mmです。

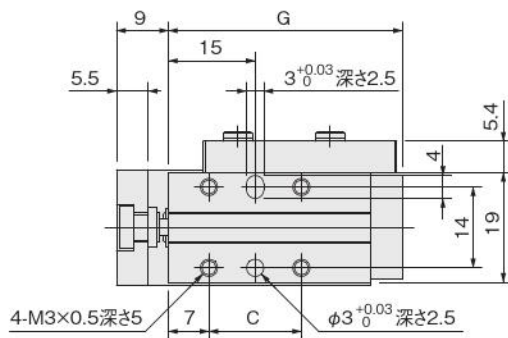
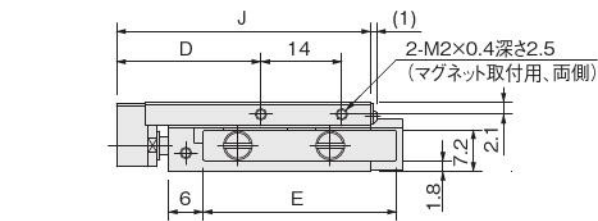
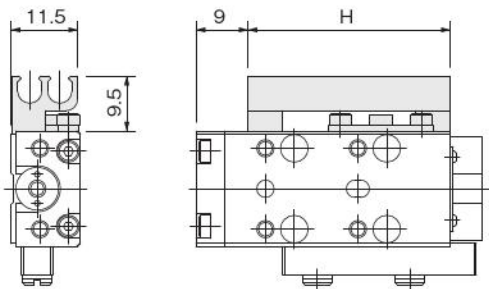
後方配管仕様φ6寸法図 (mm)

●スタンダードシリンダ後方配管仕様

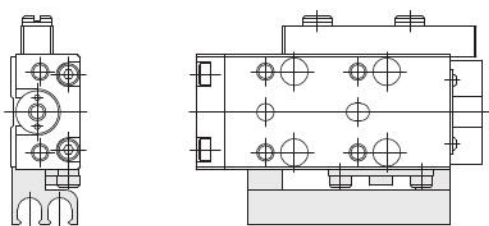
MGAH□6



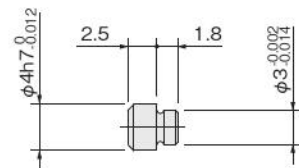
マグネット・センサレール付の場合(配管口方向:-R)



マグネット・センサレール付の場合(配管口方向:-L)



位置決めピン:-P (P-MGA1)



ストローク	A	B	C	D	E	F	G	H	J
5, 10	49.5	16	16	25	33.5	29	40.5	35	44
15	54.5	21	21	30	38.5	34	45.5	40	49
20	59.5	26	26	35	43.5	39	50.5	45	54
25, 30	69.5	36	36	45	53.5	49	60.5	55	64

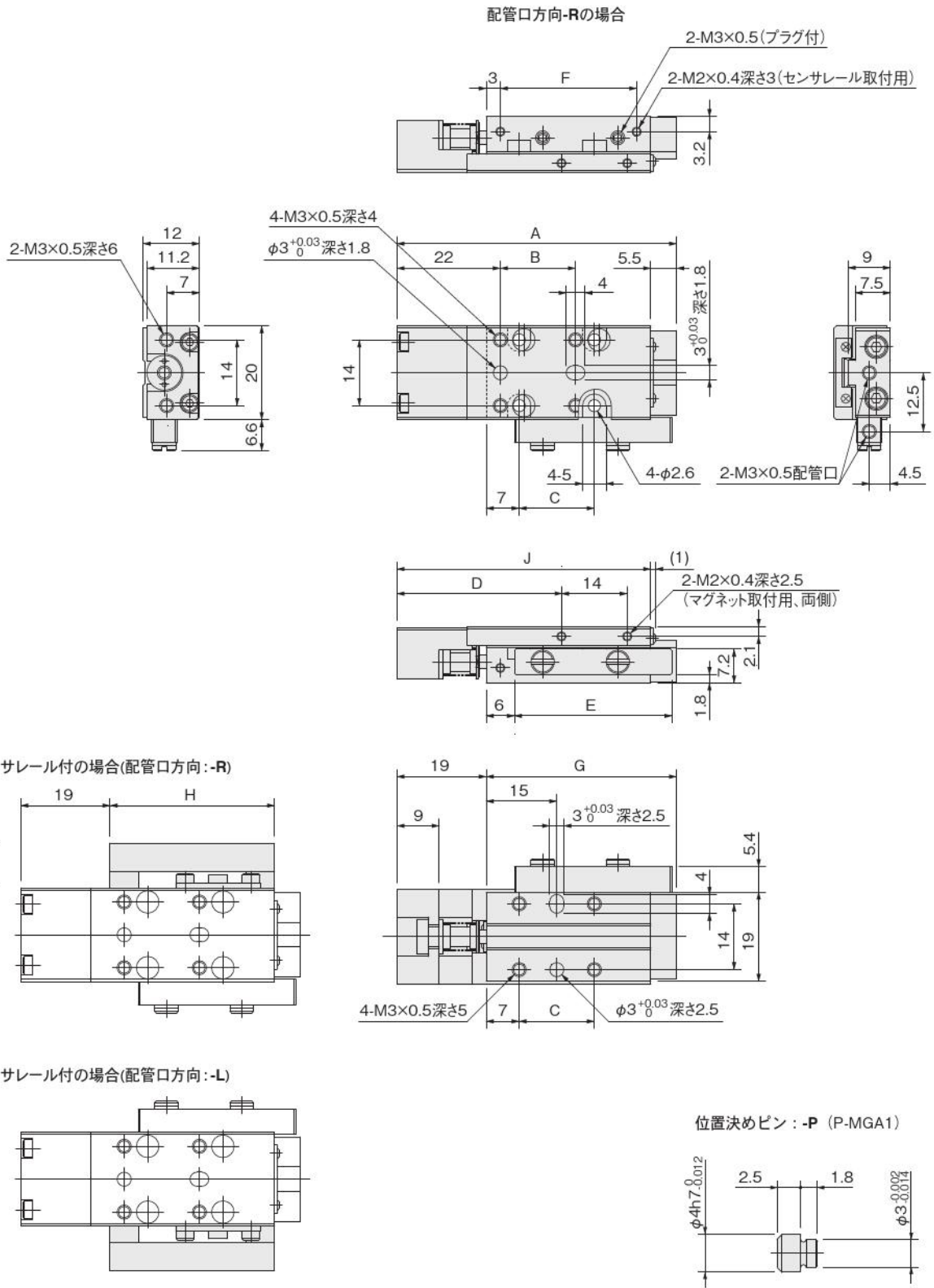
- ミニ
- ビット
- ノック
- マルチ
- ジグC
- ジグC
- ストローク
- ジグC
- 低摩擦
- ペーシック
- ペン
- スリム
- ツイン
- ポート
- ダイナ
- KSD
- ガイドジグ
- 6~10
- ガイドジグ
- 12~63
- ツイン
- ロッドφ6
- ツイン
- ロッドB
- アルファ
- ツイロッド
- アクシス
- シリンダ
- スライド
- ユニット
- ハイ
- マルチ
- ミガイド
- スライド
- ロッド
- スライド
- Z
- スライド
- GT
- ミニガイド
- テーブル
- ORV
- ORC
- φ10
- ORCA
- ORGA
- ORK
- ORC
- φ83,φ80
- ORW
- MRW
- ORB
- MRV
- MRC
- MRG
- MRB
- ORS
- MRS
- RAP
- RAT
- RAF
- RAN
- RAG
- RWT
- スイング
- ツイスト
- エアハンド
- Lハンド
- フラット形
- エアハンド
- 三爪
- ハンド
- メカ
- ハンド
- ラバー
- ハンド
- MJC
- コンプラ
- イアンス
- コンプラ
- θレス
- SHM
- マイクロ
- SHM
- 高速
- ボールバック
- 低速
- シリンダ
- リニア
- 磁気
- ストローク
- センサ
- センサ
- スイッチ
- CJ
- CRE

ミニ  
ビット  
ノック  
マルチ  
ジグC  
ジグC  
ストローク  
ジグC  
低摩擦  
ベーシック  
ペン  
スリム  
ツイン  
ポート  
ダイナ  
KSD  
ガイドジグ  
6~10  
ガイドジグ  
12~63  
ツイン  
ロッドφ6  
ツイン  
ロッドB  
アルファ  
ワイロッド  
アクシス  
シリンダ  
スライド  
ユニット  
ハイ  
マルチ  
ミガイド  
スライダ  
ロッド  
スライダ  
スライダ  
GT  
ミガイド  
テーブル  
ORV  
ORC  
φ10  
ORCA  
ORGA  
ORK  
ORC  
φ63 φ80  
ORW  
MRW  
ORB  
MRV  
MRC  
MRG  
MRB  
ORS  
MRS  
RAP  
RAT  
RAF  
RAN  
RAG  
RWT  
スイング  
ツイスト  
エアハンド  
Lハンド  
フラット形  
エアハンド  
ミハ  
ハンド  
メカ  
ハンド  
ラバー  
ハンド  
MJC  
コンプラ  
イアンス  
コンプラ  
θレス  
SHM  
マイクロ  
SHM  
高速  
バルブバック  
低速  
シリンダ  
リニア  
磁気  
ストローク  
センサ  
センサ  
スイッチ  
CJ  
CRE

# 後方配管仕様φ6寸法図 (mm)

## ●バッファ付シリンダ後方配管仕様

### MGAGH□6



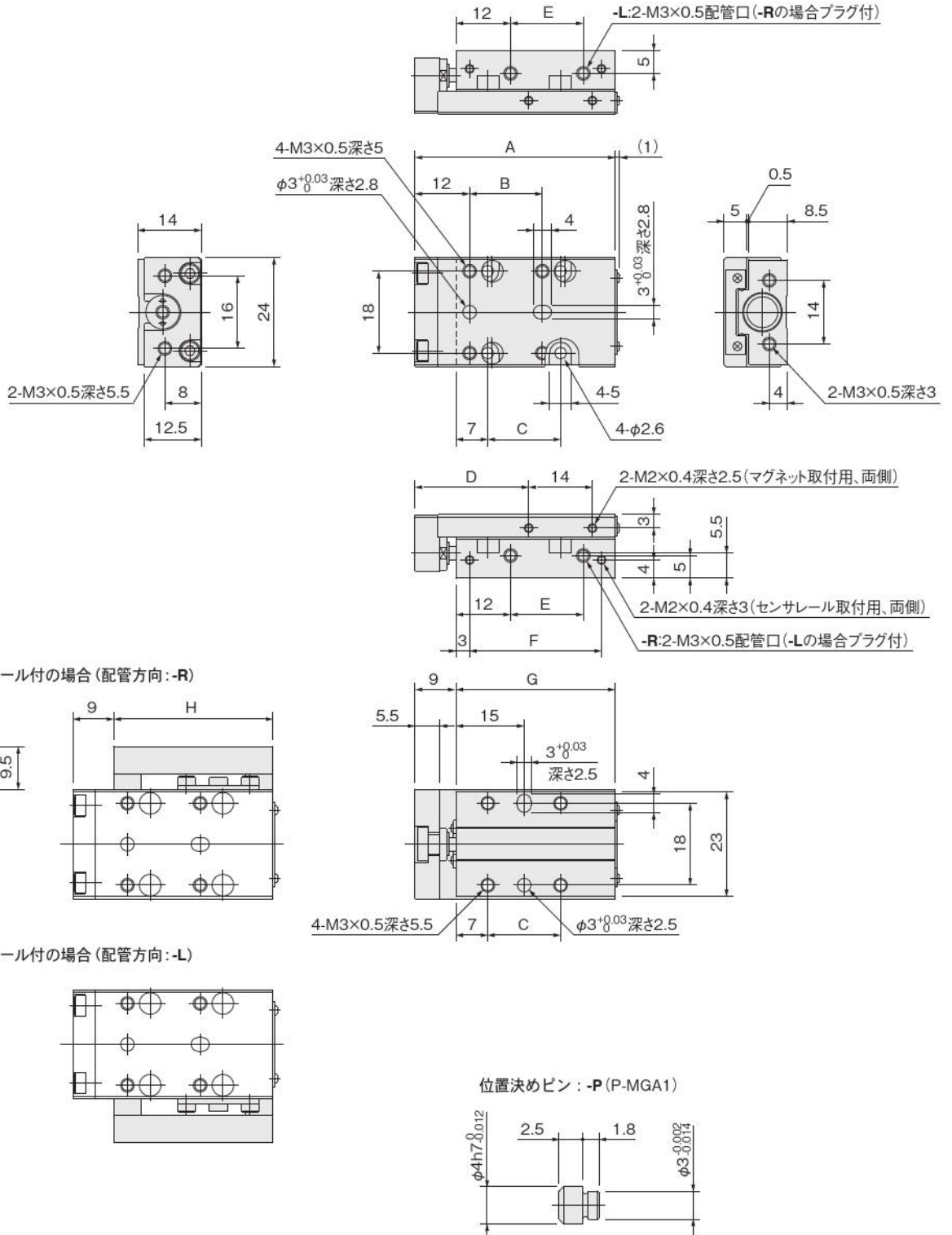
ストローク	A	B	C	D	E	F	G	H	J
<b>5, 10</b>	59.5	16	16	35	33.5	29	40.5	35	54
<b>15</b>	64.5	21	21	40	38.5	34	45.5	40	59
<b>20</b>	69.5	26	26	45	43.5	39	50.5	45	64
<b>25, 30</b>	79.5	36	36	55	53.5	49	60.5	55	74

備考：φ6バッファ付シリンダのバッファストロークはMAX.4mmです。

φ8寸法図 (mm)

●スタンダードシリンダ

MGA□8



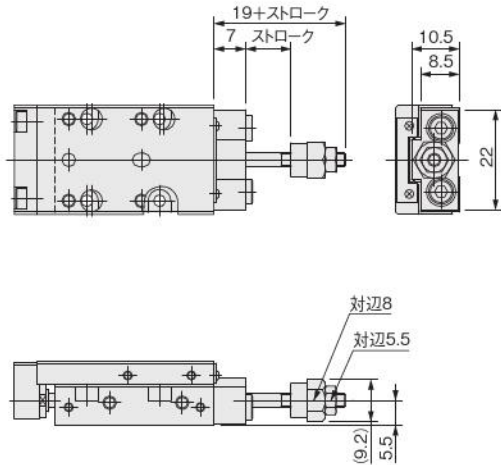
ストローク	A	B	C	D	E	F	G	H
5, 10	44	16	16	25	16	29	35	35
15, 20	54	26	26	35	26	39	45	45
25, 30	64	36	36	45	36	49	55	55

ミニ  
ピット  
ノック  
マルチ  
ジグC  
ジグC  
ストローク  
ジグC  
低摩擦  
ペーシック  
ペン  
スリム  
ツイン  
ポート  
ダイナ  
KSD  
ガイドジグ  
6~10  
ガイドジグ  
12~63  
ツイン  
ロッドφ6  
ツイン  
ロッドB  
アルファ  
ライロッド  
アクシス  
シリンダ  
スライド  
ユニット  
ハイ  
マルチ  
ミニガイド  
スライド  
ロッド  
スライド  
Z  
スライド  
GT  
ミニガイド  
テーブル  
ORV  
ORC  
φ10  
ORCA  
ORGA  
ORK  
ORC  
φ8,φ80  
ORW  
MRW  
ORB  
MRV  
MRC  
MRG  
MRB  
ORS  
MRS  
RAP  
RAT  
RAF  
RAN  
RAG  
RWT  
スイング  
ツイスト  
エアハンド  
Lハンド  
フラット形  
エアハンド  
三爪  
ハンド  
メカ  
ハンド  
ラバー  
ハンド  
MJC  
コンプラ  
イアンス  
コンプラ  
θレス  
SHM  
マイクロ  
SHM  
高速  
バルブ  
低速  
シリンダ  
リニア  
磁気  
ストローク  
センサ  
センサ  
スイッチ  
CJ  
CRE

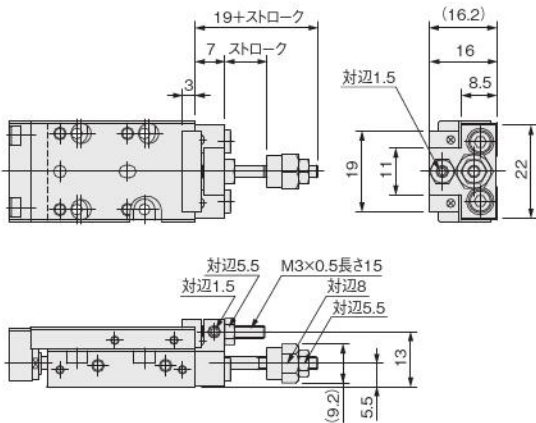
ミニ
ビット
ノック
マルチ
ジグC
ジグC
ストローク
ジグC
低摩擦
ベシック
ペン
スリム
ツイン
ポート
ダイナ
KSD
ガイドジグ
6~10
ガイドジグ
12~63
ツイン
ロッドφ6
ツイン
ロッドB
アルファ
ワイロッド
アクシス
シリンドラ
スライド
ユニット
ハイ
マルチ
ミニガイド
スライダ
ロッド
スライダ
スライダ
GT
ミニガイド
テーブル
ORV
ORC
φ10
ORCA
ORCA
ORK
ORC
φ63 φ80
ORW
MRW
ORB
MRV
MRC
MRG
MRB
ORS
MRS
RAP
RAT
RAF
RAN
RAG
RWT
スイング
ツイスト
エアハンド
Lハンド
フラット
エアハンド
ミハ
ハンド
メカ
ハンド
ラバー
ハンド
MJC
コンプラ
イアンス
コンプラ
θレス
SHM
マイクロ
SHM
高速
バルブ
低速
シリンドラ
リニア
磁気
ストローク
センサ
センサ
スイッチ
CJ
CRE

φ8寸法図 (mm)

●出側ストローク調節シリンダ  
MGAP□8

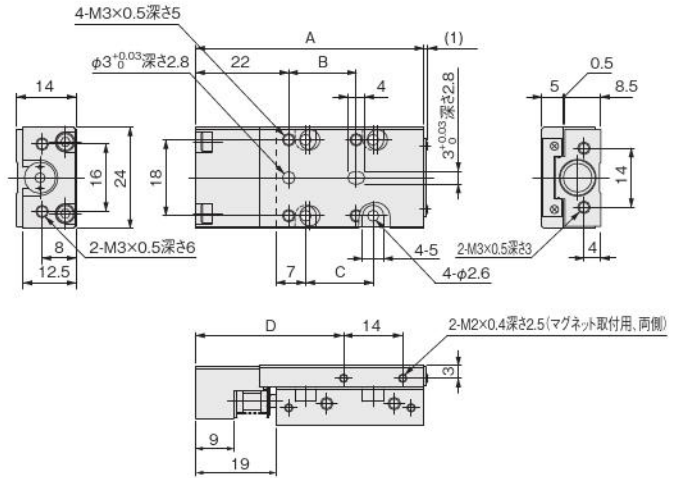


●出側・入側ストローク調節シリンダ  
MGAE□8

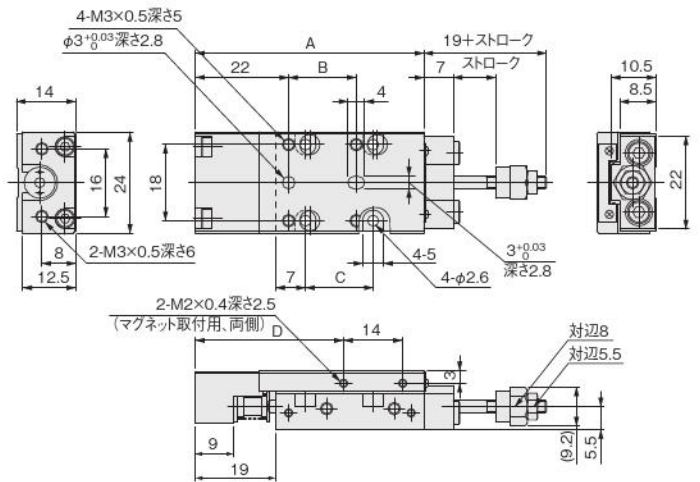


注：上記に表示されていない寸法は831ページを参考にしてください。

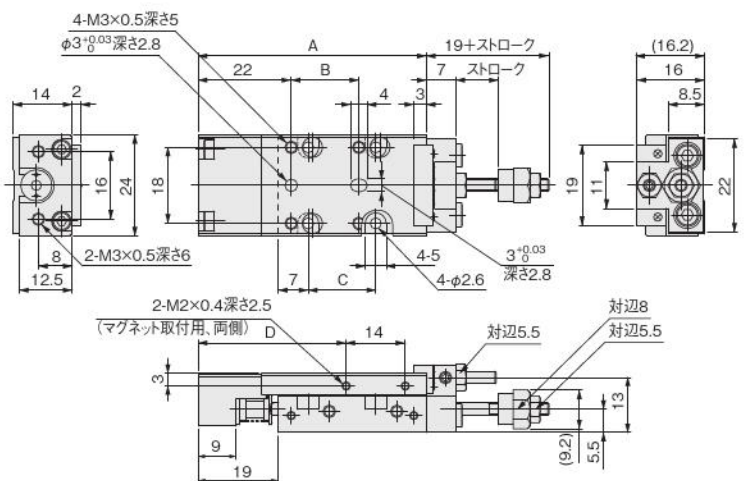
●バッファ付シリンダ  
MGAG□8



●出側ストローク調節バッファ付シリンダ  
MGAPG□8



●出側・入側ストローク調節バッファ付シリンダ  
MGAEG□8



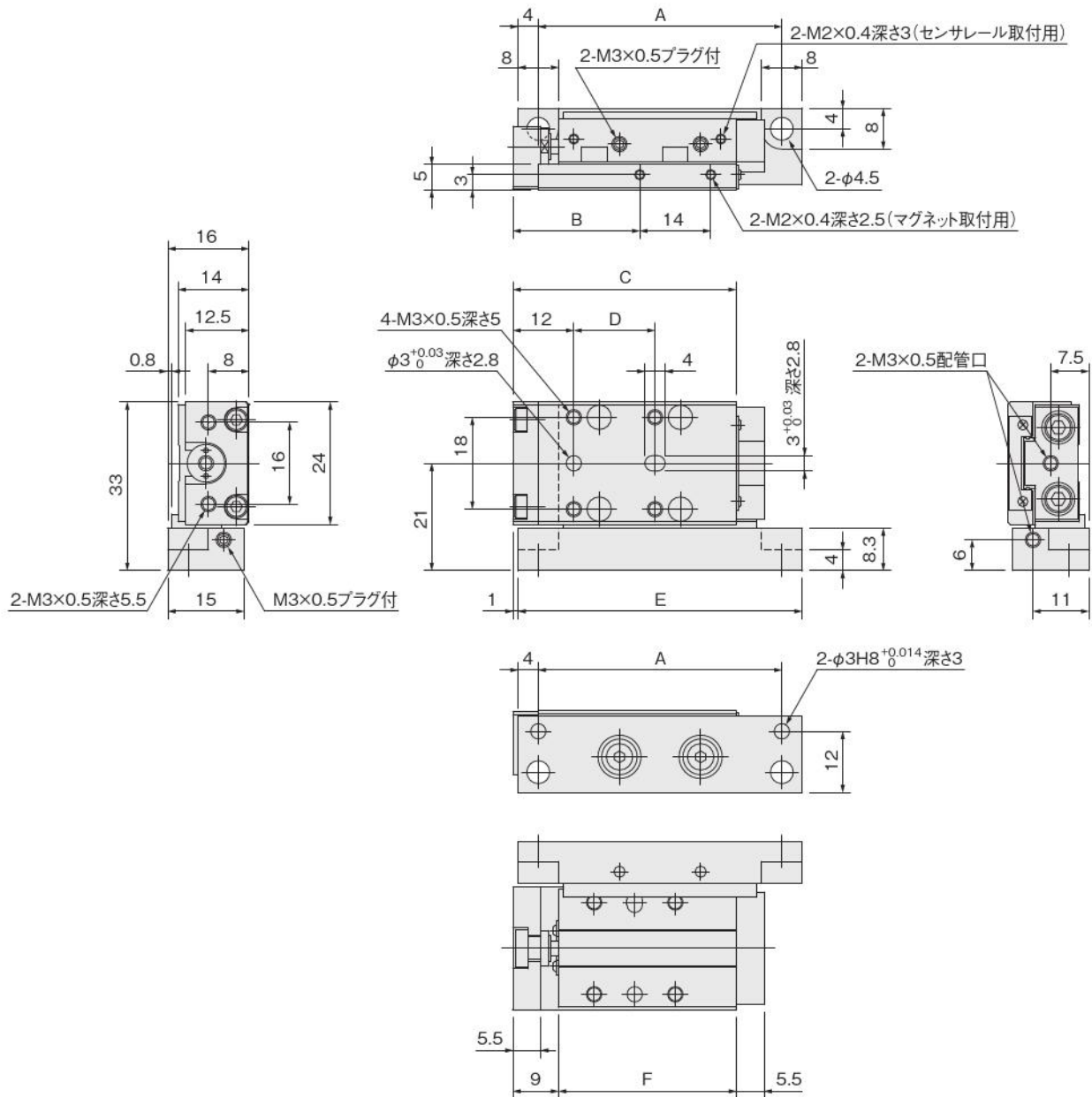
備考：φ8バッファ付シリンダのバッファストロークはMAX.4mmです。

ストローク	A	B	C	D
5, 10	54	16	16	35
15, 20	64	26	26	45
25, 30	74	36	36	55

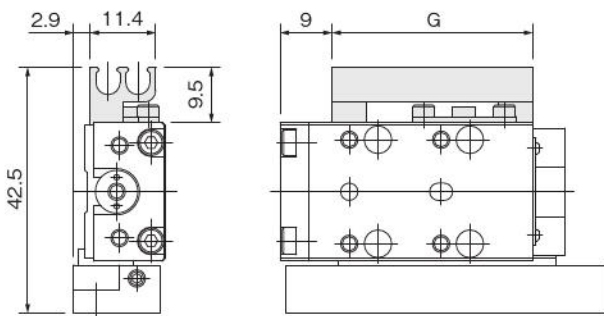
φ8寸法図 (mm)

●側面取付シリンダ (右側)

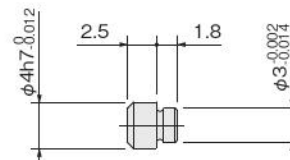
MGAL□8×ストローク-R



マグネット・センサレール付の場合



位置決めピン: -P (P-MGA1)



ストローク	A	B	C	D	E	F	G
5, 10	48	25	44	16	56	35	35
15, 20	58	35	54	26	66	45	45
25, 30	68	45	64	36	76	55	55

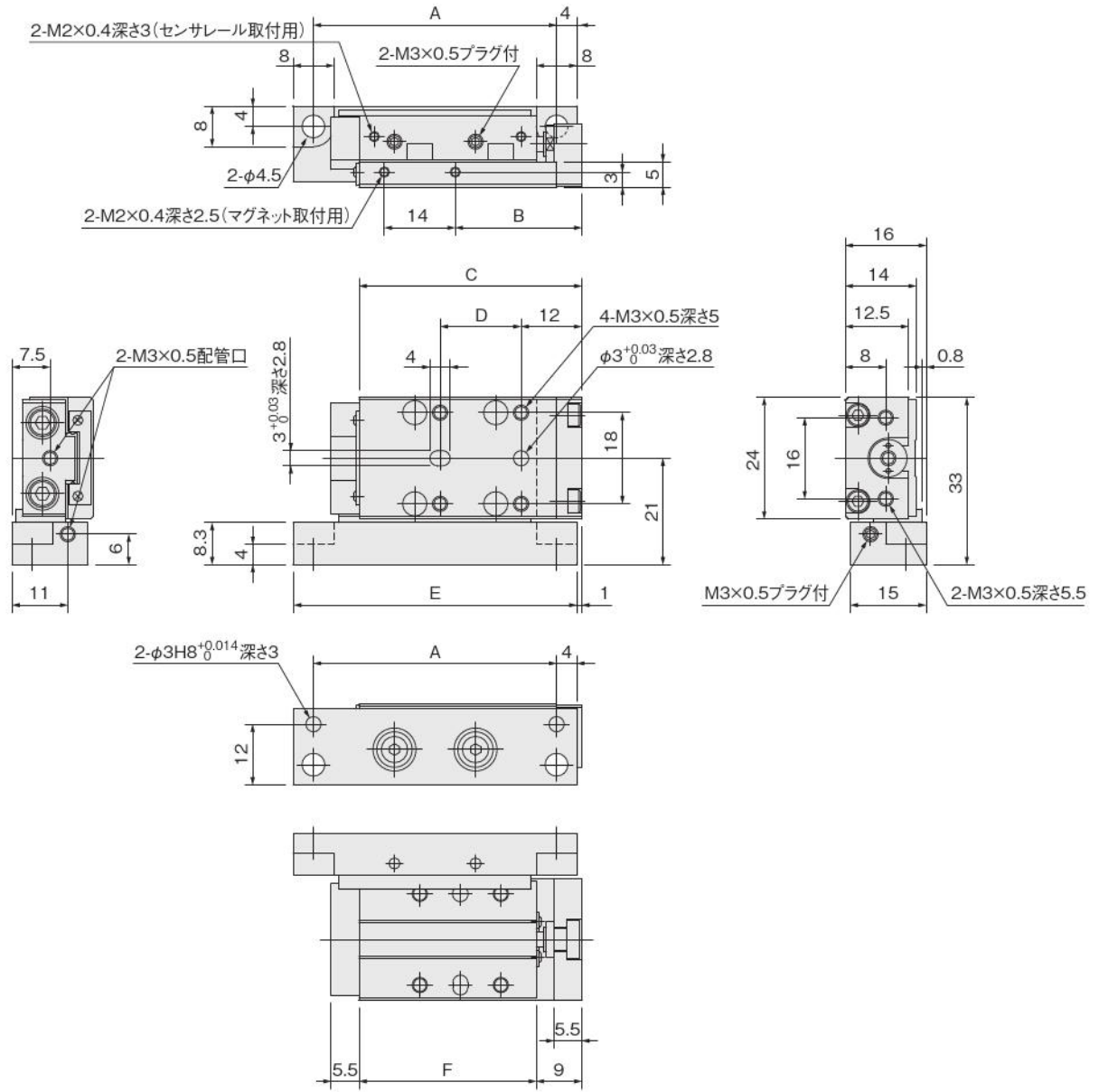
- ミニ
- ビット
- ノック
- マルチ
- ジグC
- ジグC
- ストローク
- ジグC
- 低摩擦
- パーシック
- ペン
- スリム
- ツイン
- ポート
- ダイナ
- KSD
- ガイドジグ
- 6~10
- ガイドジグ
- 12~63
- ツイン
- ロッドφ6
- ツイン
- ロッドB
- アルファ
- ツイロッド
- アクシス
- シリンダ
- スライド
- ユニット
- ハイ
- マルチ
- ミガイド
- スライド
- スライド
- Z
- スライド
- GT
- ミニガイド
- テーブル
- ORV
- ORC
- φ10
- ORCA
- ORGA
- ORK
- ORC
- φ83,φ80
- ORW
- MRW
- ORB
- MRV
- MRC
- MRG
- MRB
- ORS
- MRS
- RAP
- RAT
- RAF
- RAN
- RAG
- RWT
- スイング
- ツイスト
- エアハンド
- Lハンド
- フラット形
- エアハンド
- 三爪
- ハンド
- メカ
- ハンド
- ラバー
- ハンド
- MJC
- コンプラ
- イアンス
- コンプラ
- θレス
- SHM
- マイクロ
- SHM
- 高速
- バルブ
- 低速
- シリンダ
- リニア
- 磁気
- ストローク
- センサ
- センサ
- スイッチ
- CJ
- CRE

ミニ  
ビット  
ノック  
マルチ  
ジグC  
ジグC  
ストローク  
ジグC  
低摩擦  
ベーシック  
ペン  
スリム  
ツイン  
ポート  
ダイナ  
KSD  
ガイドジグ  
6~10  
ガイドジグ  
12~63  
ツイン  
ロッドφ6  
ツイン  
ロッドB  
アルファ  
ワイロッド  
アクシス  
シリンド  
スライド  
ユニット  
ハイ  
マルチ  
ミガイド  
スライダ  
ロッド  
スライダ  
Z  
スライダ  
GT  
ミニガイド  
テーブル  
ORV  
ORC  
φ10  
ORCA  
ORGA  
ORK  
ORC  
φ63 φ80  
ORW  
MRW  
ORB  
MRV  
MRC  
MRG  
MRB  
ORS  
MRS  
RAP  
RAT  
RAF  
RAN  
RAG  
RWT  
スイング  
ツイスト  
エアハンド  
Lハンド  
フラット形  
エアハンド  
ミハ  
ハンド  
メカ  
ハンド  
ラバー  
ハンド  
MJC  
コンプラ  
イアンス  
コンプラ  
θレス  
SHM  
マイク  
SHM  
高速  
バルブ  
低  
シリンダ  
リニア  
磁気  
ストローク  
センサ  
センサ  
スイッチ  
CJ  
CRE

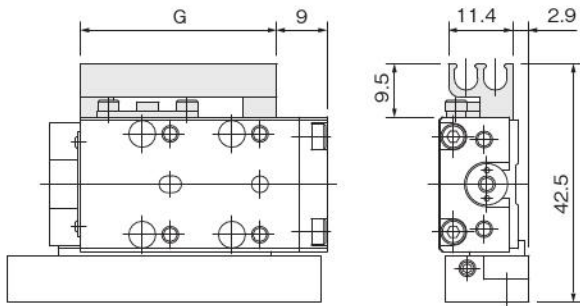
φ8寸法図 (mm)

●側面取付シリンダ (左側)

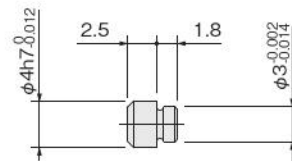
MGAL□8×ストローク-L



マグネット・センサレール付の場合



位置決めピン: -P (P-MGA1)



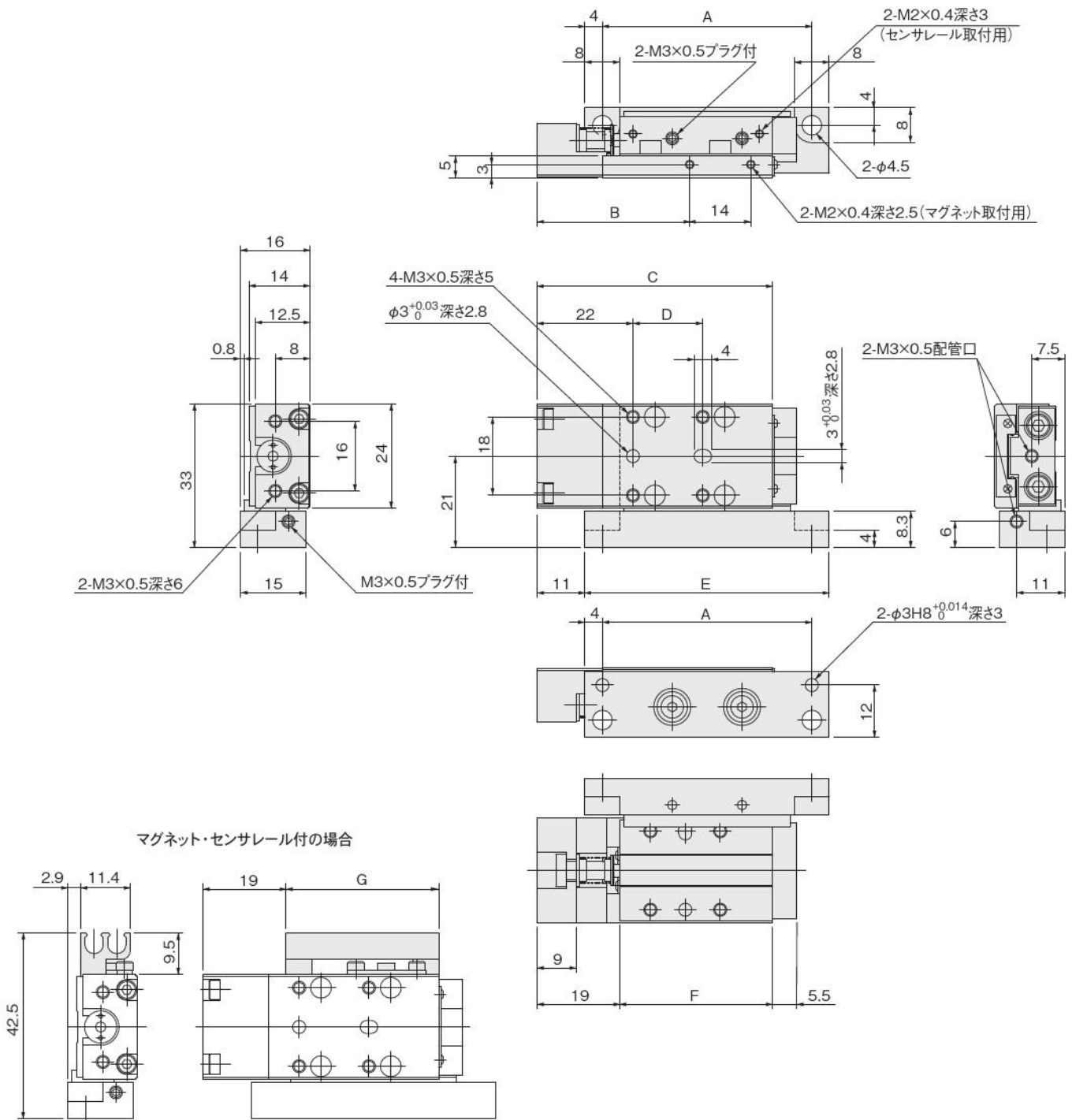
備考: φ8バフファ付シリンダのバフファストロークはMAX.4mmです。

ストローク	A	B	C	D	E	F	G
5, 10	48	25	44	16	56	35	35
15, 20	58	35	54	26	66	45	45
25, 30	68	45	64	36	76	55	55

φ8寸法図 (mm)

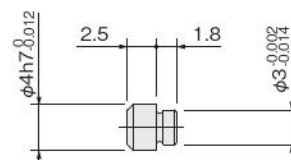
●側面取付バッファ付シリンダ (右側)

MGALG□8×ストローク-R



ストローク	A	B	C	D	E	F	G
5, 10	48	35	54	16	56	35	35
15, 20	58	45	64	26	66	45	45
25, 30	68	55	74	36	76	55	55

位置決めピン: -P (P-MGA1)



備考: φ8バッファ付シリンダのバッファストロークはMAX.4mmです。

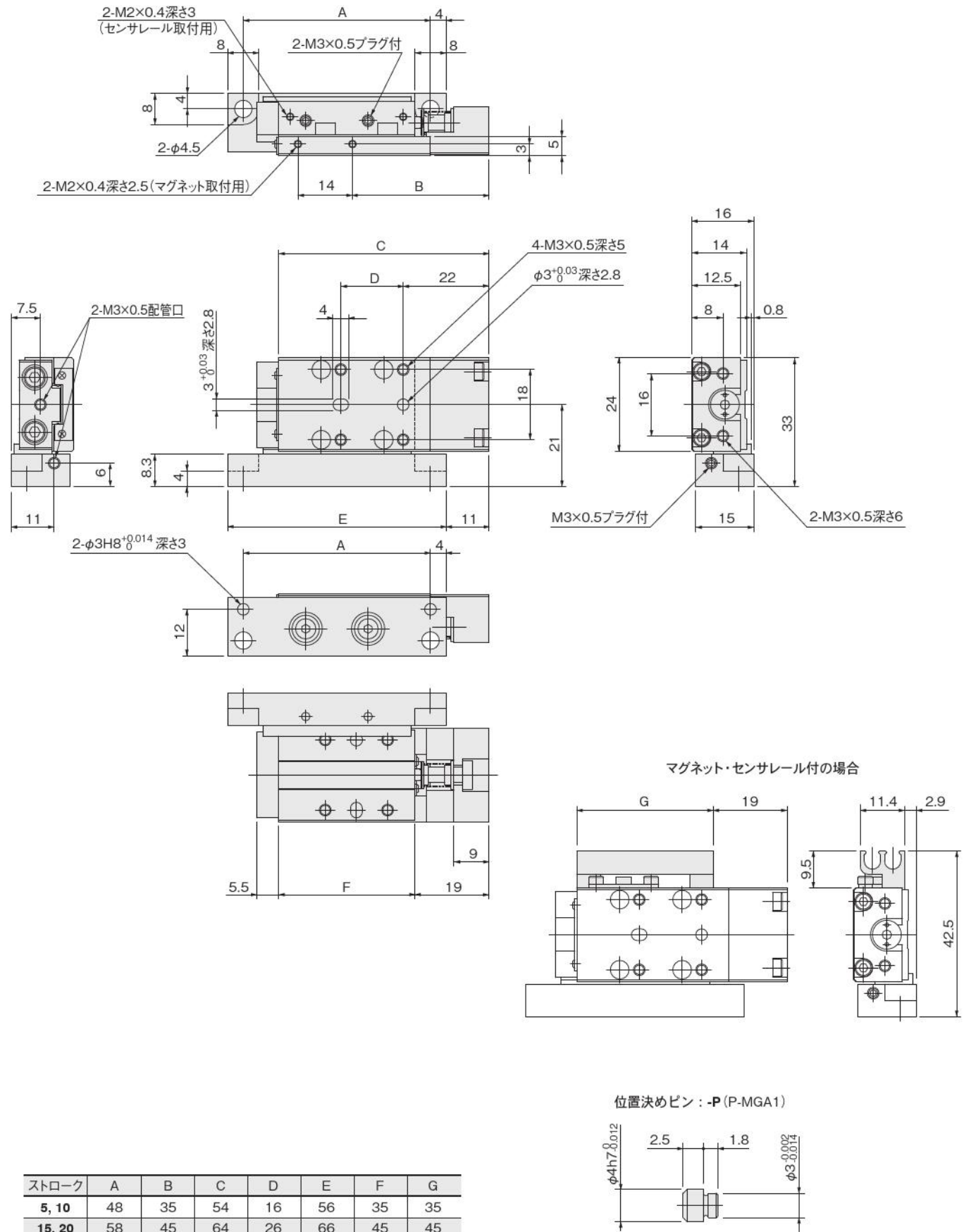
- ミニ
- ビット
- ノック
- マルチ
- ジグC
- ジグC
- ストローク
- ジグC
- 低摩擦
- ペーシック
- ペン
- スリム
- ツイン
- ポート
- ダイナ
- KSD
- ガイドジグ
- 6~10
- ガイドジグ
- 12~63
- ツイン
- ロッドφ6
- ツイン
- ロッドB
- アルファ
- ライロッド
- アクシス
- シリンダ
- スライド
- ユニット
- ハイ
- マルチ
- ミガイド
- スライド
- ロッド
- スライド
- Z
- スライド
- GT
- ミニガイド
- テーブル
- ORV
- ORC
- φ10
- ORCA
- ORGA
- ORK
- ORC
- φ83,φ80
- ORW
- MRW
- ORB
- MRV
- MRC
- MRG
- MRB
- ORS
- MRS
- RAP
- RAT
- RAF
- RAN
- RAG
- RWT
- スイング
- ツイスト
- エアハンド
- Lハンド
- フラット形
- エアハンド
- 三爪
- ハンド
- メカ
- ハンド
- ラバー
- ハンド
- MJC
- コンプラ
- イアンス
- コンプラ
- θレス
- SHM
- マイクロ
- SHM
- 高速
- バルブ
- 低減
- シリンダ
- リニア
- 磁気
- ストローク
- センサ
- センサ
- スイッチ
- CJ
- CRE

- ミニビット
- ノック
- マルチ
- ジグC
- ジグC ストローク
- ジグC 低摩擦
- ベーシック
- ペン
- スリム
- ツイスト
- ポート
- ダイナ
- KSD
- ガイドジグ 6~10
- ガイドジグ 12~63
- ツイスト ロッドφ6
- ツイスト ロッドφ8
- アルファ
- アクシス
- スライド
- ハイ
- マルチ
- ミニガイド
- スライダ
- ロッド
- スライダ
- スライダ
- GT
- ミニガイド
- テーブル
- ORV
- ORC φ10
- ORCA
- ORCA
- ORK
- ORC φ63 φ80
- ORW
- MRW
- ORB
- MRV
- MRC
- MRG
- MRB
- ORS
- MRS
- RAP
- RAT
- RAF
- RAN
- RAG
- RWT
- スイング
- ツイスト
- エアハンド
- Lハンド
- フラット
- エアハンド
- ミハ
- ハンド
- メカ
- ハンド
- ラバー
- ハンド
- MJC
- コンプラ
- イアンス
- コンプラ
- θレス
- SHM
- マイク
- SHM
- 高速
- バルブ
- 低速
- シリンダ
- リニア
- 磁気
- ストローク
- センサ
- センサ
- スイッチ
- CJ
- CRE

φ8寸法図 (mm)

●側面取付バッファ付シリンダ (左側)

MGALG□8×ストローク-L

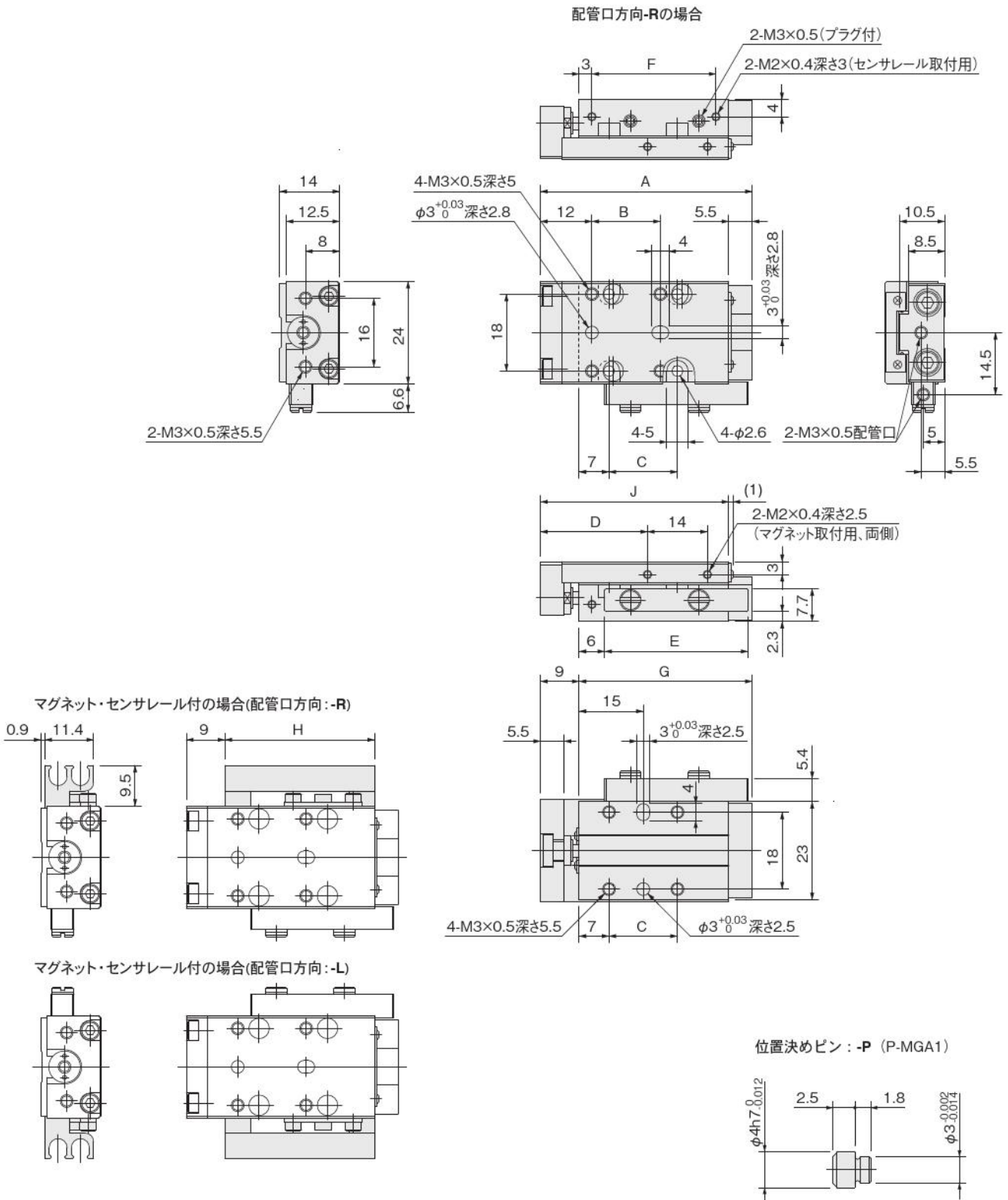


備考: φ8バッファ付シリンダのバッファストロークはMAX.4mmです。

後方配管仕様φ8寸法図 (mm)

●スタンダードシリンダ後方配管仕様

MGAH□8



ストローク	A	B	C	D	E	F	G	H	J
5, 10	49.5	16	16	25	33.5	29	40.5	35	44
15, 20	59.5	26	26	35	43.5	39	50.5	45	54
25, 30	69.5	36	36	45	53.5	49	60.5	55	64

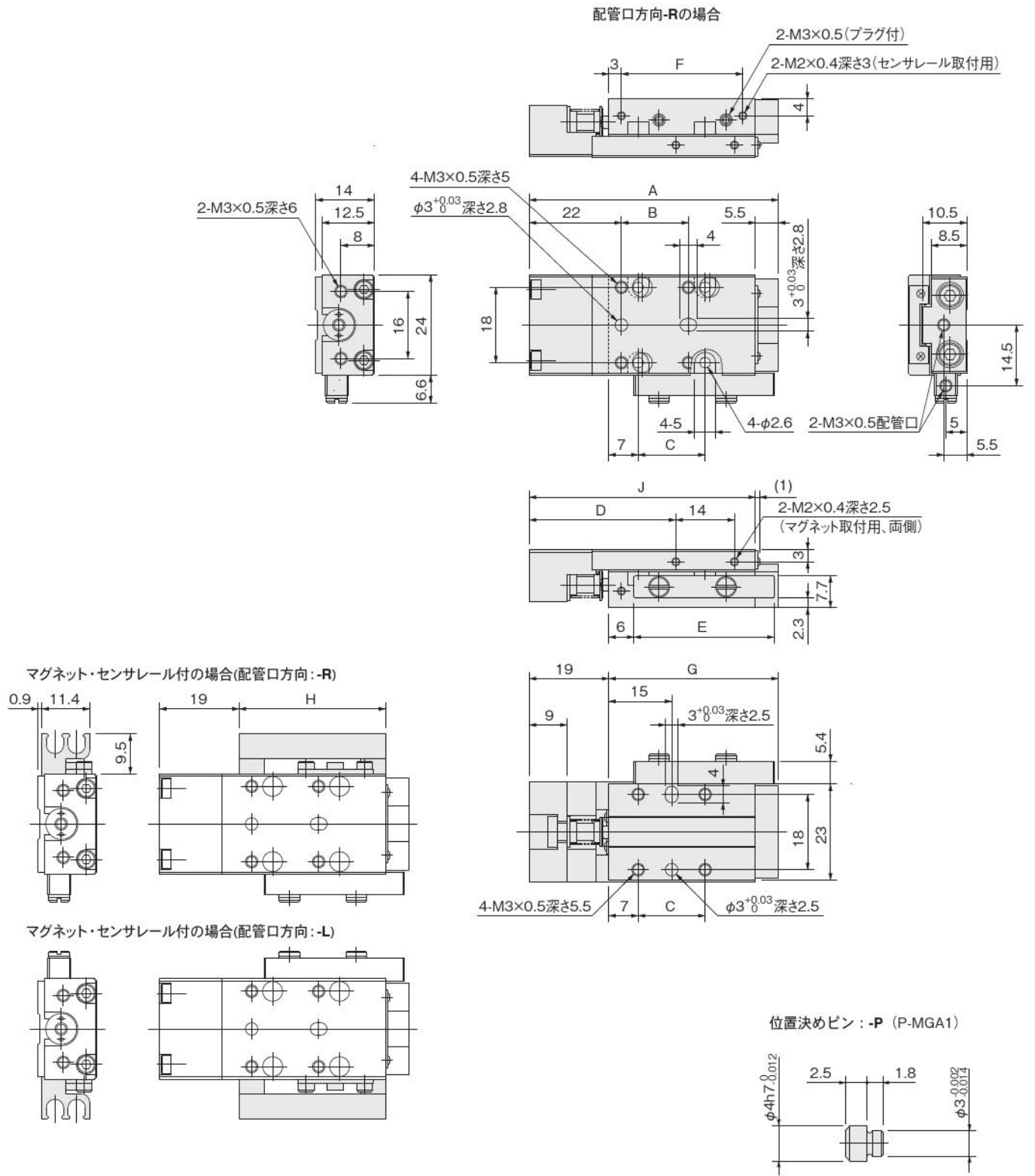
ミニ  
ビット  
ノック  
マルチ  
ジグC  
ジグC  
ストローク  
ジグC  
低摩擦  
ペーシック  
ペン  
スリム  
ツイン  
ポート  
ダイナ  
KSD  
ガイドジグ  
6~10  
ガイドジグ  
12~63  
ツイン  
ロッドφ6  
ツイン  
ロッドB  
アルファ  
ライロッド  
アクシス  
シリンダ  
スライド  
ユニット  
ハイ  
マルチ  
ミガイド  
スライダ  
ロッド  
スライダ  
Z  
スライダ  
GT  
ミニガイド  
テーブル  
ORV  
ORC  
φ10  
ORCA  
ORGA  
ORK  
ORC  
φ3,φ8  
ORW  
MRW  
ORB  
MRV  
MRC  
MRG  
MRB  
ORS  
MRS  
RAP  
RAT  
RAF  
RAN  
RAG  
RWT  
スイング  
ツイスト  
エアハンド  
Lハンド  
フラット形  
エアハンド  
三爪  
ハンド  
メカ  
ハンド  
ラバー  
ハンド  
MJC  
コンプラ  
イアンス  
コンプラ  
θレス  
SHM  
マイクロ  
SHM  
高速  
バルブ  
低速  
シリンダ  
リニア  
磁気  
ストローク  
センサ  
センサ  
スイッチ  
CJ  
CRE

ミニ
ビット
ノック
マルチ
ジグC
ジグC
ストローク
ジグC
低摩擦
ベーシック
ペン
スリム
ツイン
ポート
ダイナ
KSD
ガイドシグ
6~10
ガイドシグ
12~63
ツイン
ロッドφ6
ツイン
ロッドB
アルファ
ワイロッド
アクシス
シリンダ
スライド
ユニット
ハイ
マルチ
スライダ
ロッド
スライダ
スライダ
GT
ミニガイド
テーブル
ORV
ORC
φ10
ORCA
ORGA
ORK
ORC
φ63 φ80
ORW
MRW
ORB
MRV
MRC
MRG
MRB
ORS
MRS
RAP
RAT
RAF
RAN
RAG
RWT
スイング
ツイスト
エアハンド
Lハンド
フラット
エアハンド
ミハ
ハンド
メカ
ハンド
ラバー
ハンド
MJC
コンプラ
イアンス
コンプラ
θレス
SHM
マイクロ
SHM
高速
バルブバック
低速
シリンダ
リニア
磁気
ストローク
センサ
センサ
スイッチ
CJ
CRE

# 後方配管仕様φ8寸法図 (mm)

## ●バッファ付シリンダ後方配管仕様

### MGAGH□8



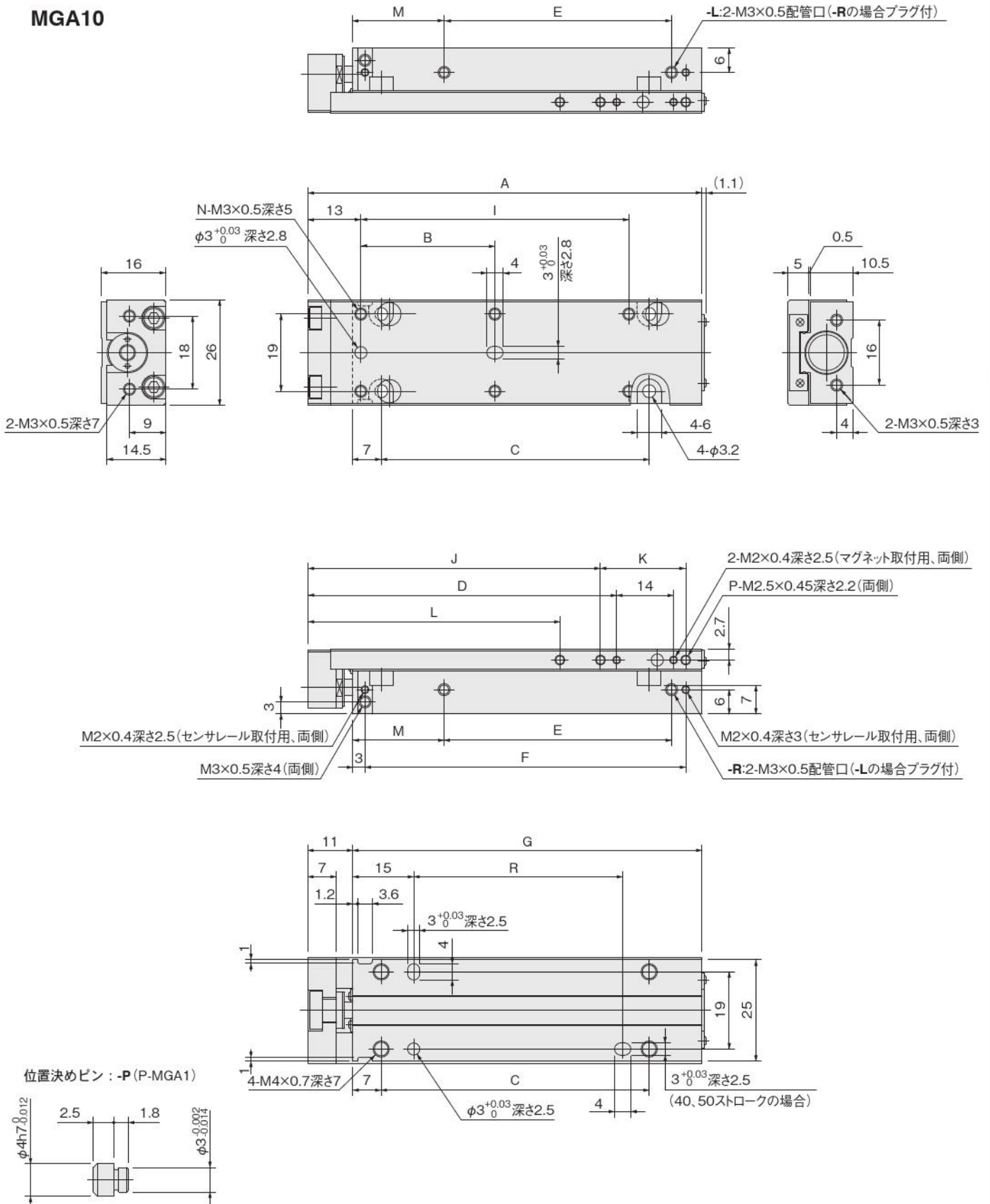
ストローク	A	B	C	D	E	F	G	H	J
5, 10	59.5	16	16	35	33.5	29	40.5	35	54
15, 20	69.5	26	26	45	43.5	39	50.5	45	64
25, 30	79.5	36	36	55	53.5	49	60.5	55	74

備考：φ8バッファ付シリンダのバッファストロークはMAX.4mmです。

φ10寸法図 (mm)

●スタンダードシリンダ

MGA10



ストローク	A	B	C	D	E	F	G	H	I	J	K	L	M	N	P	R
5, 10	47	16	16	26	16	29	36	35	—	32	11	—	12.5	4	2	—
15, 20	57	26	26	36	26	39	46	45	—	42	11	—	12.5	4	2	—
25, 30	67	36	36	46	36	49	56	55	—	52	11	—	12.5	4	2	—
40, 50	97	33	66	76	56	79	86	85	66	72	21	62	22.5	6	3	50

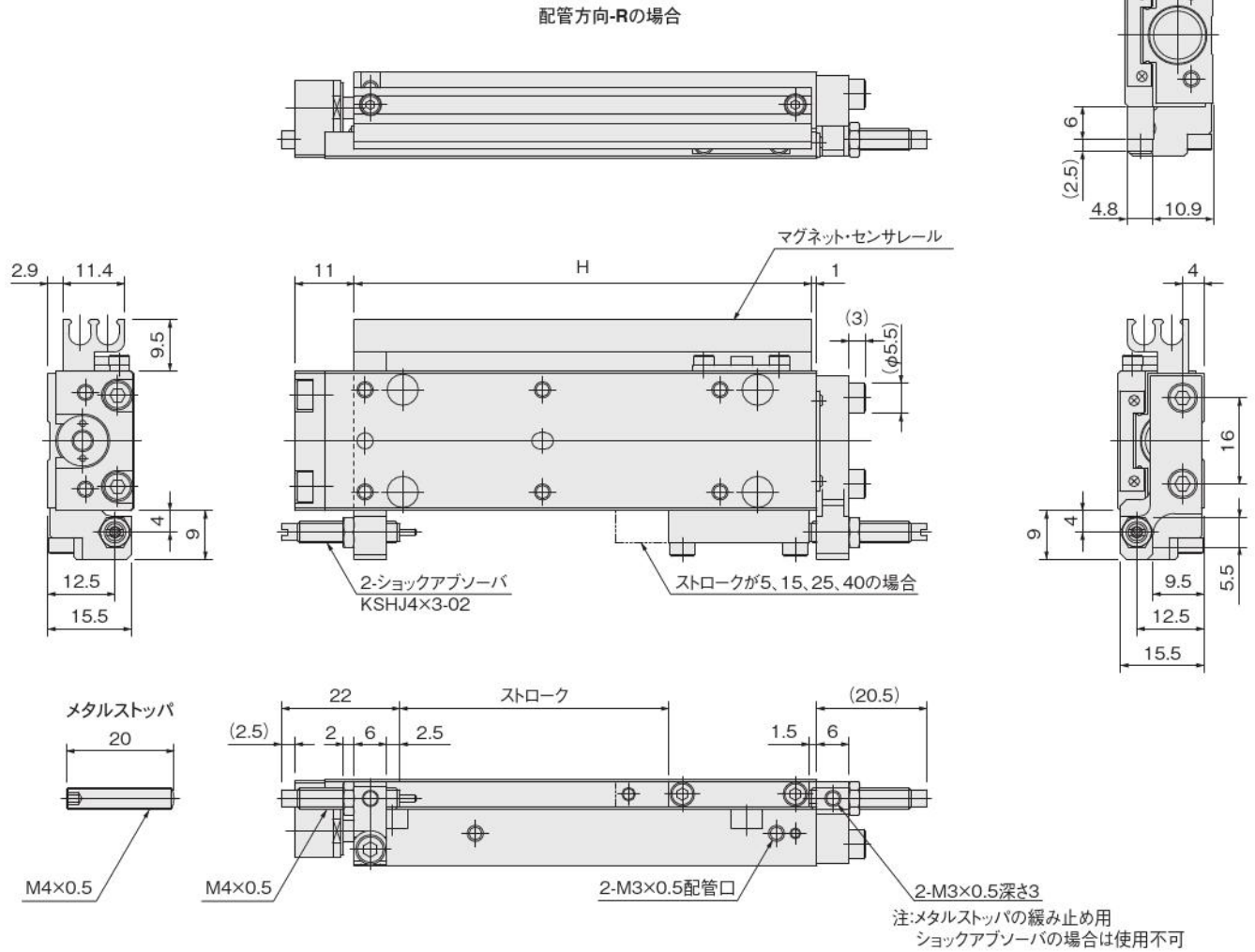
- ミニピット
- ノック
- マルチ
- ジグC
- ジグCストローク
- ジグC低摩擦
- ベースック
- ペン
- スリム
- ツインポート
- ダイナ
- KSD
- ガイドジグ 6~10
- ガイドジグ 12~63
- ツインロッドφ6
- ツインロッドB
- アルファライロッド
- アクシスシリンダ
- スライドユニット
- ハイマルチ
- ミニガイドスライド
- ロッドスライド
- スライド
- GT
- ミニガイドテーブル
- ORV
- ORC φ10
- ORCA ORGA
- ORK
- ORC φ83, φ80
- ORW MRW
- ORB
- MRV
- MRC MRG
- MRB
- ORS MRS
- RAP
- RAT
- RAF
- RAN
- RAG
- RWT
- スイング
- ツイスト
- エアハンド
- Lハンド
- フラット形エアハンド
- 三爪ハンド
- メカハンド
- ラバーハンド
- MJC
- コンプレックス
- コンプレックスレス
- SHM マイクロ
- SHM
- 高速パッキン
- 低速シリンダ
- リニア磁気
- ストロークセンサ
- センサスイッチ
- CJ
- CRE

ミニ
ビット
ノック
マルチ
ジグC
ジグC
ストローク
ジグC
低摩擦
ベシック
ペン
スリム
ツイン
ポート
ダイナ
KSD
ガイドジグ
6~10
ガイドジグ
12~63
ツイン
ロッドφ6
ツイン
ロッドB
アルファ
ワイロッド
アクシス
シリンダ
スライド
ユニット
ハイ
マルチ
ミガイド
スライダ
ロッド
スライダ
スライダ
GT
ミニガイド
テーブル
ORV
ORC
φ10
ORCA
ORGA
ORK
ORC
φ63 φ80
ORW
MRW
ORB
MRV
MRC
MRG
MRB
ORS
MRS
RAP
RAT
RAF
RAN
RAG
RWT
スイング
ツイスト
エアハンド
Lハンド
フラット
エアハンド
ミ爪
ハンド
メカ
ハンド
ラバー
ハンド
MJC
コンプラ
イアンス
コンプラ
θレス
SHM
マイクロ
SHM
高速
バルブ
低速
シリンダ
リニア
磁気
ストローク
センサ
センサ
スイッチ
CJ
CRE

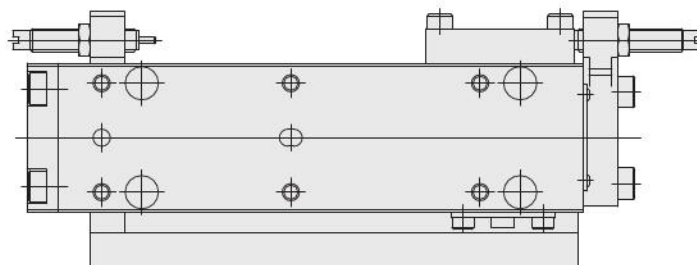
φ10寸法図 (mm)

- マグネットセンサレール付シリンダ MGAS10
- ショックアブソーバ付シリンダ MGA□10-SS□

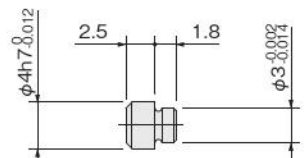
ストップ周辺寸法



配管方向-Lの場合



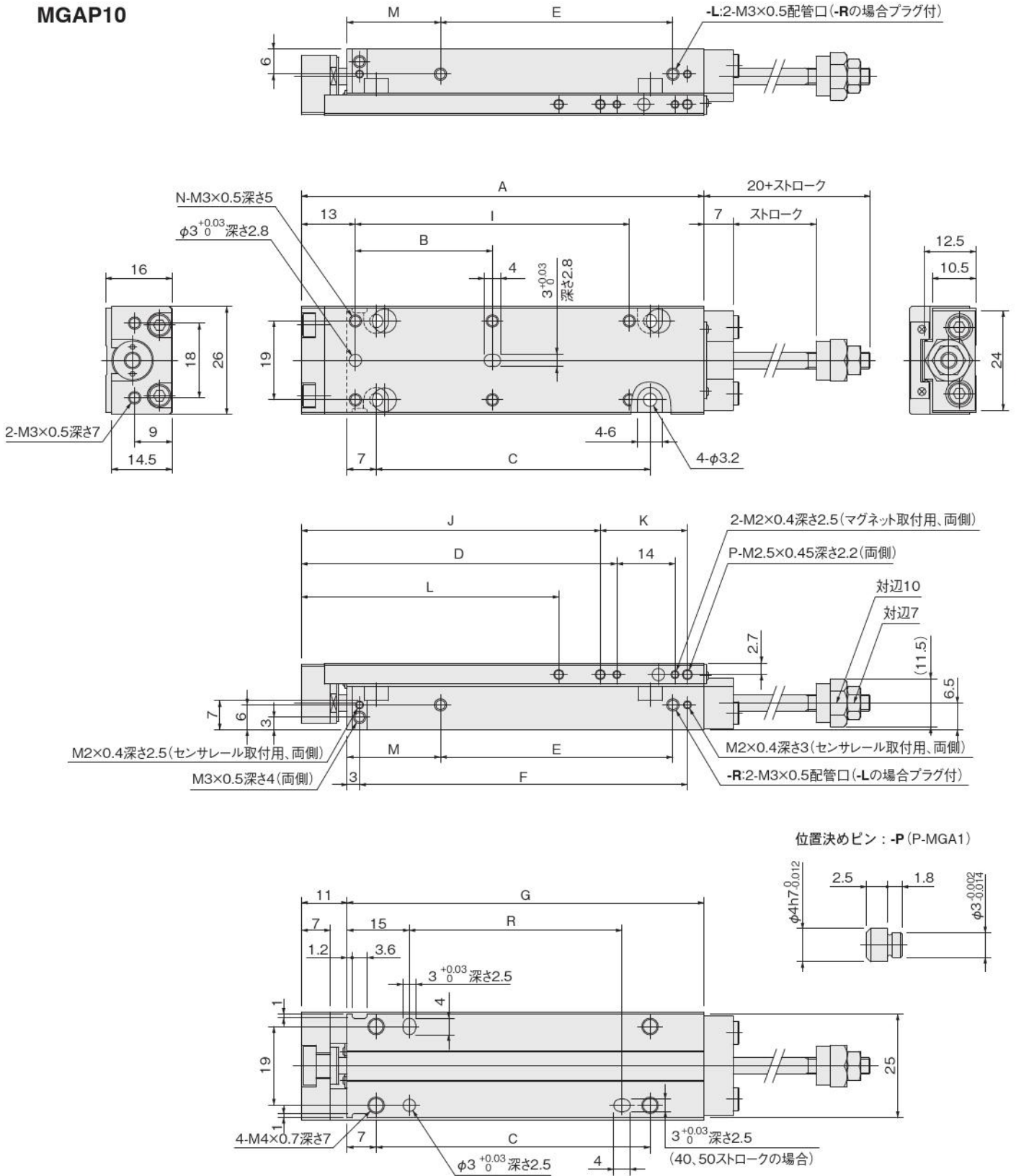
位置決めピン: -P (P-MGA1)



φ10寸法図 (mm)

●出側ストローク調節シリンダ

MGAP10



ストローク	A	B	C	D	E	F	G	H	I	J	K	L	M	N	P	R
5, 10	47	16	16	26	16	29	36	35	—	32	11	—	12.5	4	2	—
15, 20	57	26	26	36	26	39	46	45	—	42	11	—	12.5	4	2	—
25, 30	67	36	36	46	36	49	56	55	—	52	11	—	12.5	4	2	—
40, 50	97	33	66	76	56	79	86	85	66	72	21	62	22.5	6	3	50

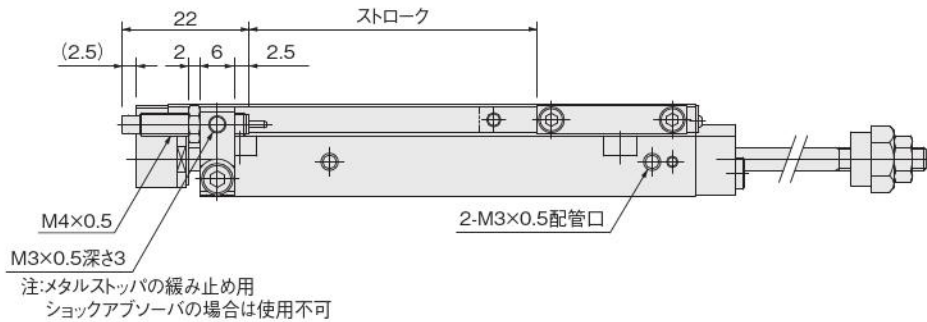
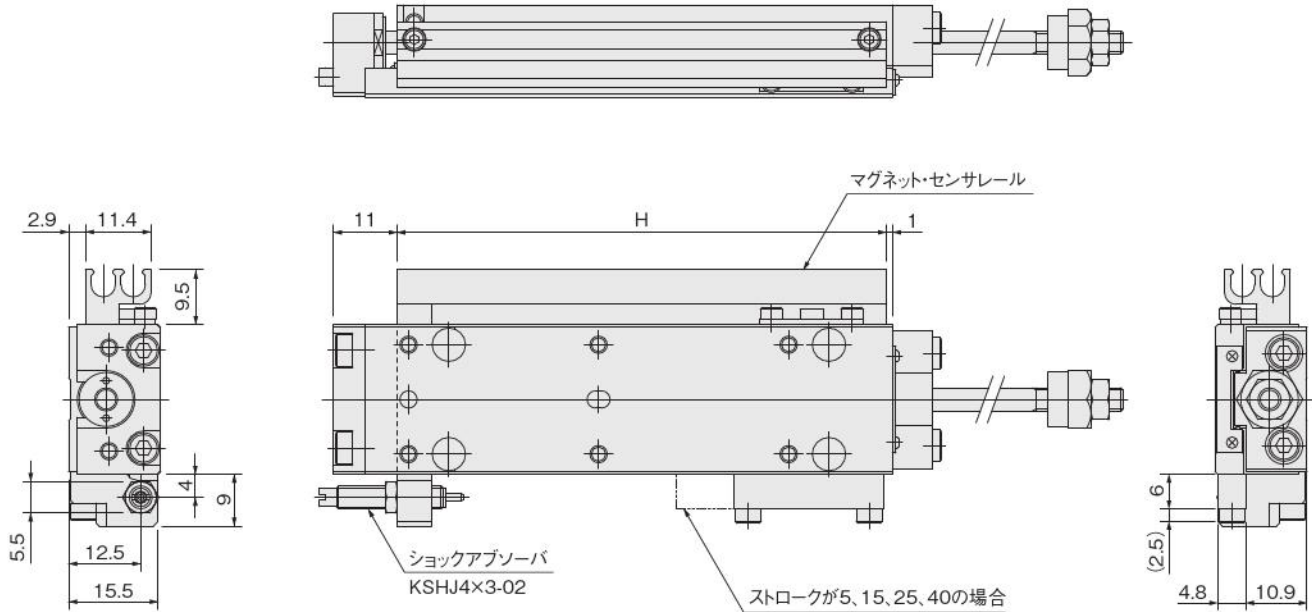
ミニ  
ピット  
ノック  
マルチ  
ジグC  
ジグC  
ストローク  
ジグC  
低摩擦  
ペーシック  
ペン  
スリム  
ツイン  
ポート  
ダイナ  
KSD  
ガイドジグ  
6~10  
ガイドジグ  
12~63  
ツイン  
ロッドφ6  
ツイン  
ロッドB  
アルファ  
ライロッド  
アクシス  
シリンダ  
スライド  
ユニット  
ハイ  
マルチ  
ミニガイド  
スライド  
ロッド  
スライド  
Z  
スライド  
GT  
ミニガイド  
テーブル  
ORV  
ORC  
φ10  
ORCA  
ORGA  
ORK  
ORC  
φ83,φ80  
ORW  
MRW  
ORB  
MRV  
MRC  
MRG  
MRB  
ORS  
MRS  
RAP  
RAT  
RAF  
RAN  
RAG  
RWT  
スイング  
ツイスト  
エアハンド  
Lハンド  
フラット形  
エアハンド  
三爪  
ハンド  
メカ  
ハンド  
ラバー  
ハンド  
MJC  
コンプラ  
イアンス  
コンプラ  
θレス  
SHM  
マイクロ  
SHM  
高速  
バロパック  
低速  
シリンダ  
リニア  
磁気  
ストローク  
センサ  
センサ  
スイッチ  
CJ  
CRE

ミニ
ビット
ノック
マルチ
ジグC
ジグC
ストローク
ジグC
低摩擦
ベ-シック
ペン
スリム
ツイン
ポート
ダイナ
KSD
ガイドシグ
6~10
ガイドシグ
12~63
ツイン
ロッドφ6
ツイン
ロッドB
アルファ
クイックロッド
アクセス
シリンドラ
スライド
ユニット
ハイ
マルチ
ミガイド
スライダ
ロッド
スライダ
スライダ
GT
ミガイド
テーブル
ORV
ORC
φ10
ORCA
ORGA
ORK
ORC
φ63 φ80
ORW
MRW
ORB
MRV
MRC
MRG
MRB
ORS
MRS
RAP
RAT
RAF
RAN
RAG
RWT
スイング
ツイスト
エアハンド
Lハンド
フラット
エアハンド
ミ爪
ハンド
メカ
ハンド
ラバー
ハンド
MJC
コンプラ
イアンス
コンプラ
θレス
SHM
マイクロ
SHM
高速
バルブタック
低速
シリンドラ
リニア
磁気
ストローク
センサ
センサ
スイッチ
CJ
CRE

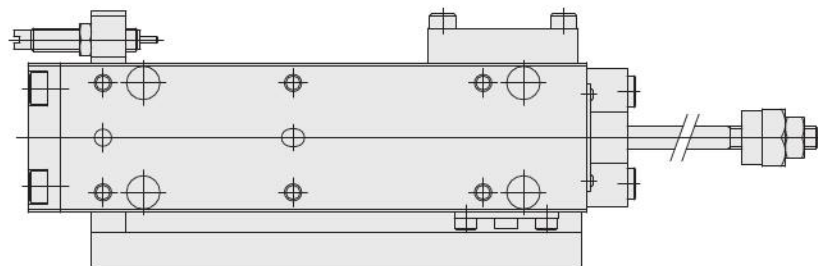
## φ10寸法図 (mm)

- 出側ストローク調節・マグネットセンサレール付シリンダ MGAPS10
- 出側ストローク調節・ショックアブソーバ付シリンダ MGAP□10-SSF

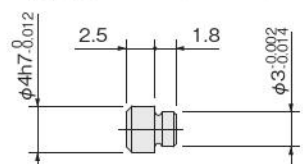
配管方向-Rの場合



配管方向-Lの場合



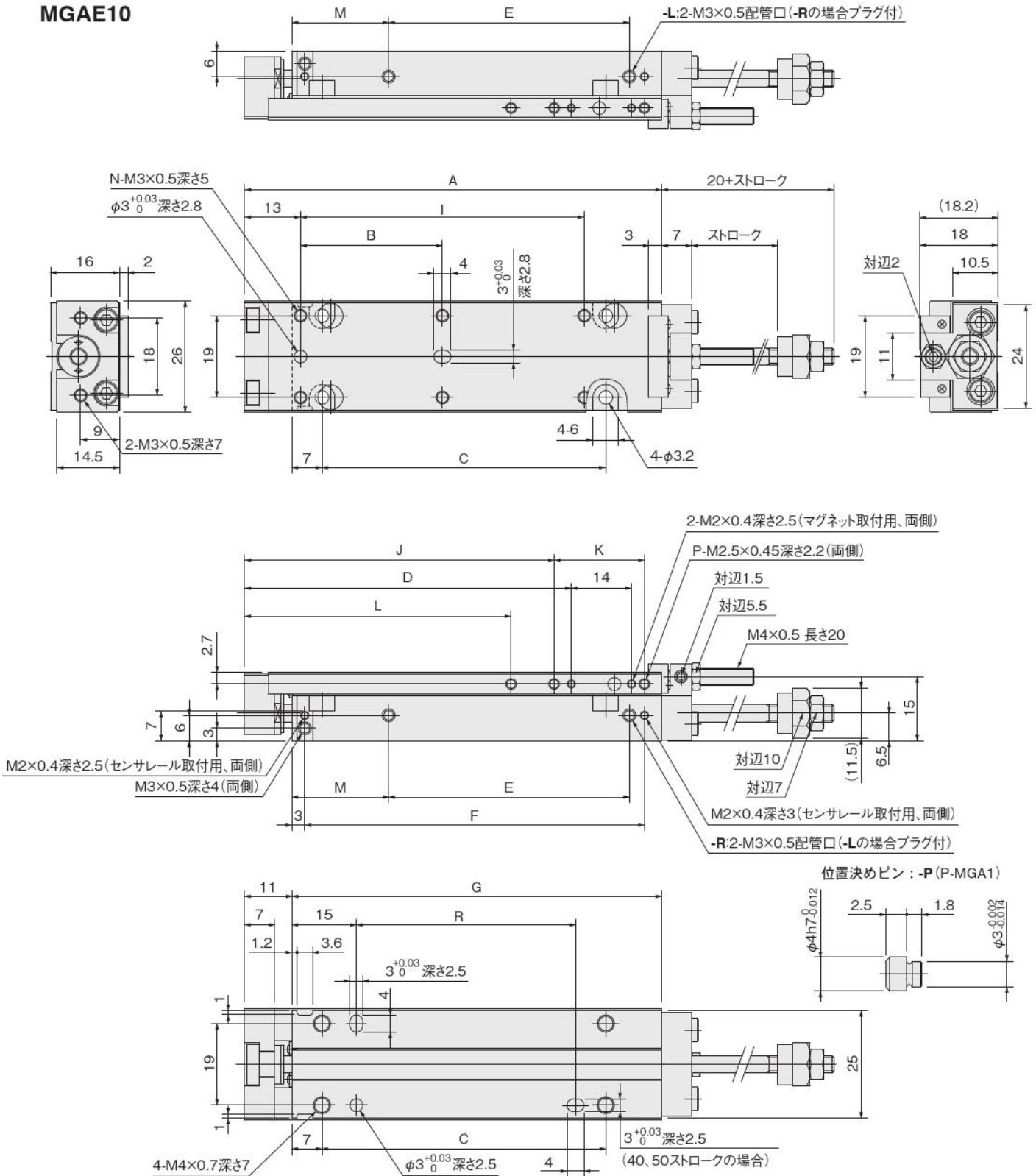
位置決めピン:-P (P-MGA1)



φ10寸法図 (mm)

●出側・入側ストローク調節シリンダ

MGAE10



ストローク	A	B	C	D	E	F	G	H	I	J	K	L	M	N	P	R
5, 10	47	16	16	26	16	29	36	35	—	32	11	—	12.5	4	2	—
15, 20	57	26	26	36	26	39	46	45	—	42	11	—	12.5	4	2	—
25, 30	67	36	36	46	36	49	56	55	—	52	11	—	12.5	4	2	—
40, 50	97	33	66	76	56	79	86	85	66	72	21	62	22.5	6	3	50

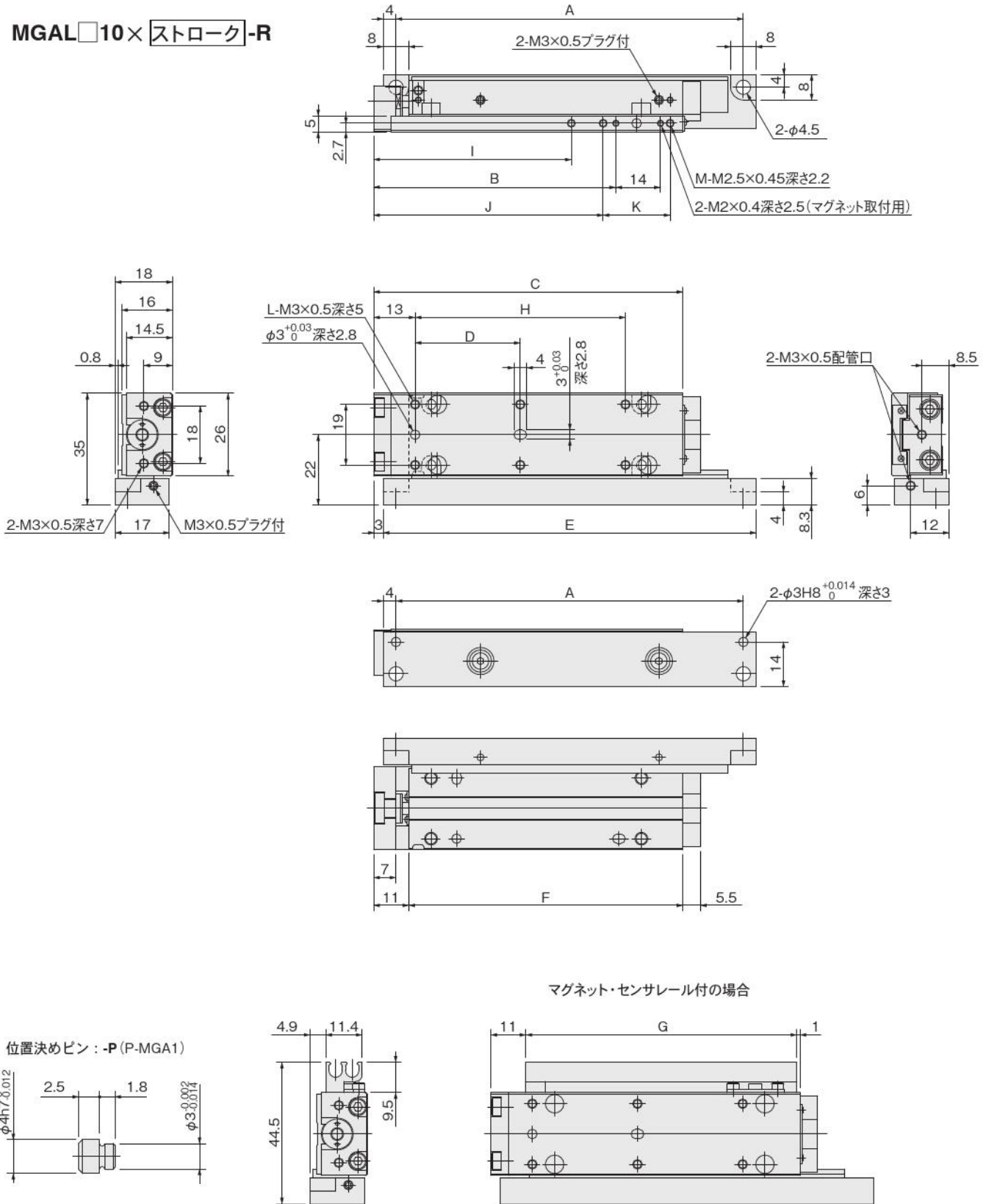
ミニ  
ピット  
ノック  
マルチ  
ジグC  
ジグC  
ストローク  
ジグC  
低摩擦  
ペーシック  
ペン  
スリム  
ツイン  
ポート  
ダイナ  
KSD  
ガイドジグ  
6~10  
ガイドジグ  
12~63  
ツイン  
ロッドφ6  
ツイン  
ロッドB  
アルファ  
タイプロッド  
アクシス  
シリンダ  
スライド  
ユニット  
ハイ  
マルチ  
ミニガイド  
スライド  
ロッド  
スライド  
Z  
スライド  
GT  
ミニガイド  
テーブル  
ORV  
ORC  
φ10  
ORCA  
ORGA  
ORK  
ORC  
φ83,φ80  
ORW  
MRW  
ORB  
MRV  
MRC  
MRG  
MRB  
ORS  
MRS  
RAP  
RAT  
RAF  
RAN  
RAG  
RWT  
スイング  
ツイスト  
エアハンド  
Lハンド  
フラット形  
エアハンド  
三爪  
ハンド  
メカ  
ハンド  
ラバー  
ハンド  
MJC  
コンプラ  
イアンス  
コンプラ  
θレス  
SHM  
マイクロ  
SHM  
高速  
パルパック  
低速  
シリンダ  
リニア  
磁気  
ストローク  
センサ  
センサ  
スイッチ  
CJ  
CRE



φ10寸法図 (mm)

●側面取付シリンダ (右側)

MGAL□10×ストローク-R



ストローク	A	B	C	D	E	F	G	H	I	J	K	L	M
5, 10	49	26	47	16	57	36	35	—	—	32	11	4	2
15, 20	59	36	57	26	67	46	45	—	—	42	11	4	2
25, 30	69	46	67	36	77	56	55	—	—	52	11	4	2
40, 50	109	76	97	33	117	86	85	66	62	72	21	6	3

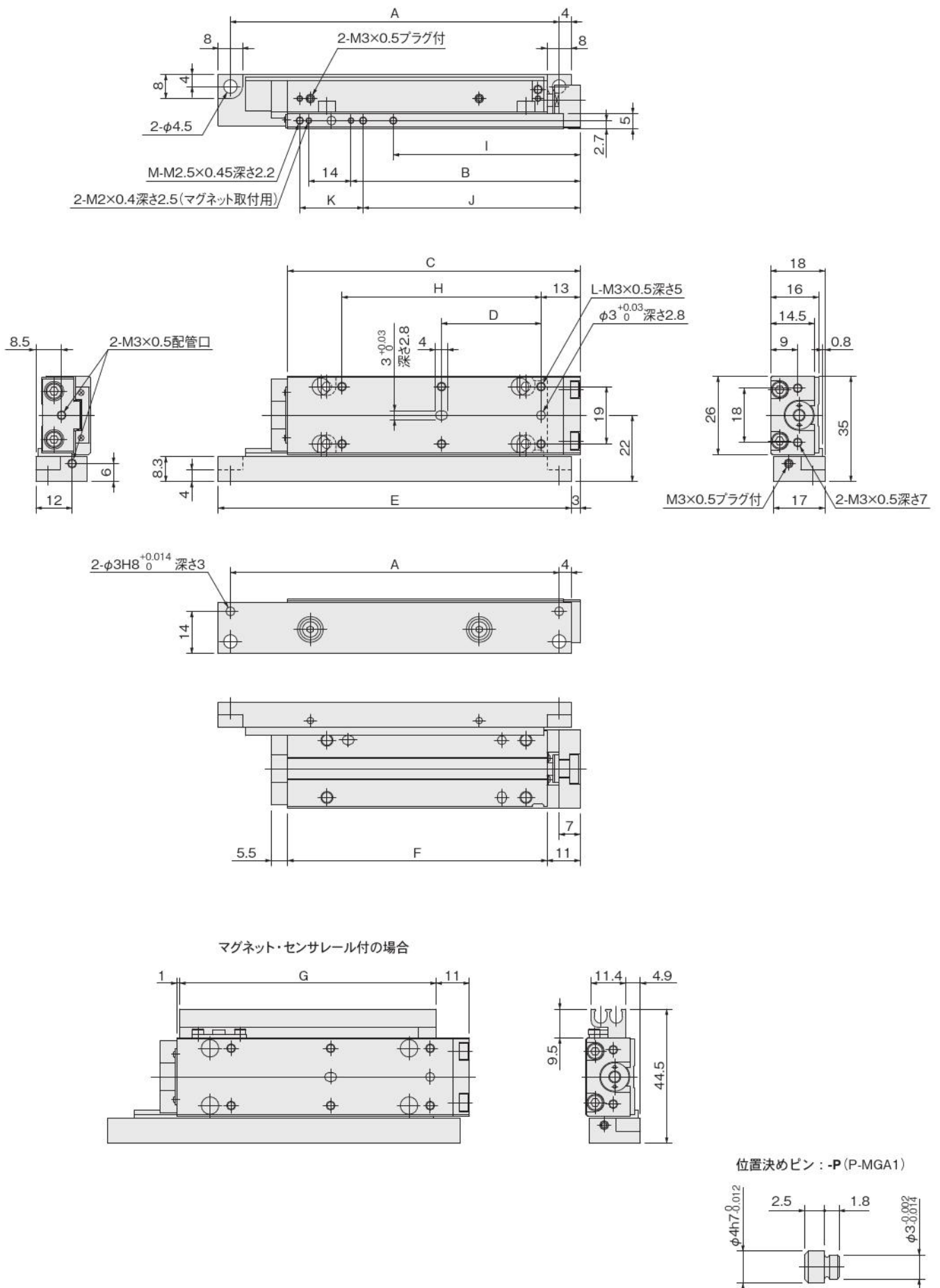
- ミニ
- ビット
- ノック
- マルチ
- ジグC
- ジグC
- ストローク
- ジグC
- 低摩擦
- ペーシック
- ペン
- スリム
- ツイン
- ポート
- ダイナ
- KSD
- ガイドジグ
- 6~10
- ガイドジグ
- 12~63
- ツイン
- ロッドφ6
- ツイン
- ロッドB
- アルファ
- ライロッド
- アクシス
- シリンド
- スライド
- ユニット
- ハイ
- マルチ
- ミガイド
- スライダ
- ロッド
- スライダ
- Z
- スライダ
- GT
- ミニガイド
- テーブル
- ORV
- ORC
- φ10
- ORCA
- ORGA
- ORK
- ORC
- φ83,φ80
- ORW
- MRW
- ORB
- MRV
- MRC
- MRG
- MRB
- ORS
- MRS
- RAP
- RAT
- RAF
- RAN
- RAG
- RWT
- スイング
- ツイスト
- エアハンド
- Lハンド
- フラット形
- エアハンド
- 三爪
- ハンド
- メカ
- ハンド
- ラバー
- ハンド
- MJC
- コンプラ
- イアンス
- コンプラ
- θレス
- SHM
- マイクロ
- SHM
- 高速
- バロパック
- 低速
- シリンド
- リニア
- 磁気
- ストローク
- センサ
- センサ
- スイッチ
- CJ
- CRE

ミニ
ビット
ノック
マルチ
ジグC
ジグC
ストローク
ジグC
低摩擦
ベースック
ペン
スリム
ツイン
ポート
ダイナ
KSD
ガイドシグ
6~10
ガイドシグ
12~63
ツイン
ロッドφ6
ツイン
ロッドφ8
アルファ
ワイロッド
アクシス
シリンド
スライド
ユニット
ハイ
マルチ
ミガイド
スライダ
ロッド
スライダ
スライダ
GT
ミガイド
テーブル
ORV
ORC
φ10
ORCA
ORGA
ORK
ORC
φ63 φ80
ORW
MRW
ORB
MRV
MRC
MRG
MRB
ORS
MRS
RAP
RAT
RAF
RAN
RAG
RWT
スイング
ツイスト
エアハンド
Lハンド
フラット
エアハンド
ミ爪
ハンド
メカ
ハンド
ラバー
ハンド
MJC
コンプラ
イアンス
コンプラ
θレス
SHM
マイクロ
SHM
高速
パワバック
低速
シリンド
リニア
磁気
ストローク
センサ
センサ
スイッチ
CJ
CRE

φ10寸法図 (mm)

●側面取付シリンダ (左側)

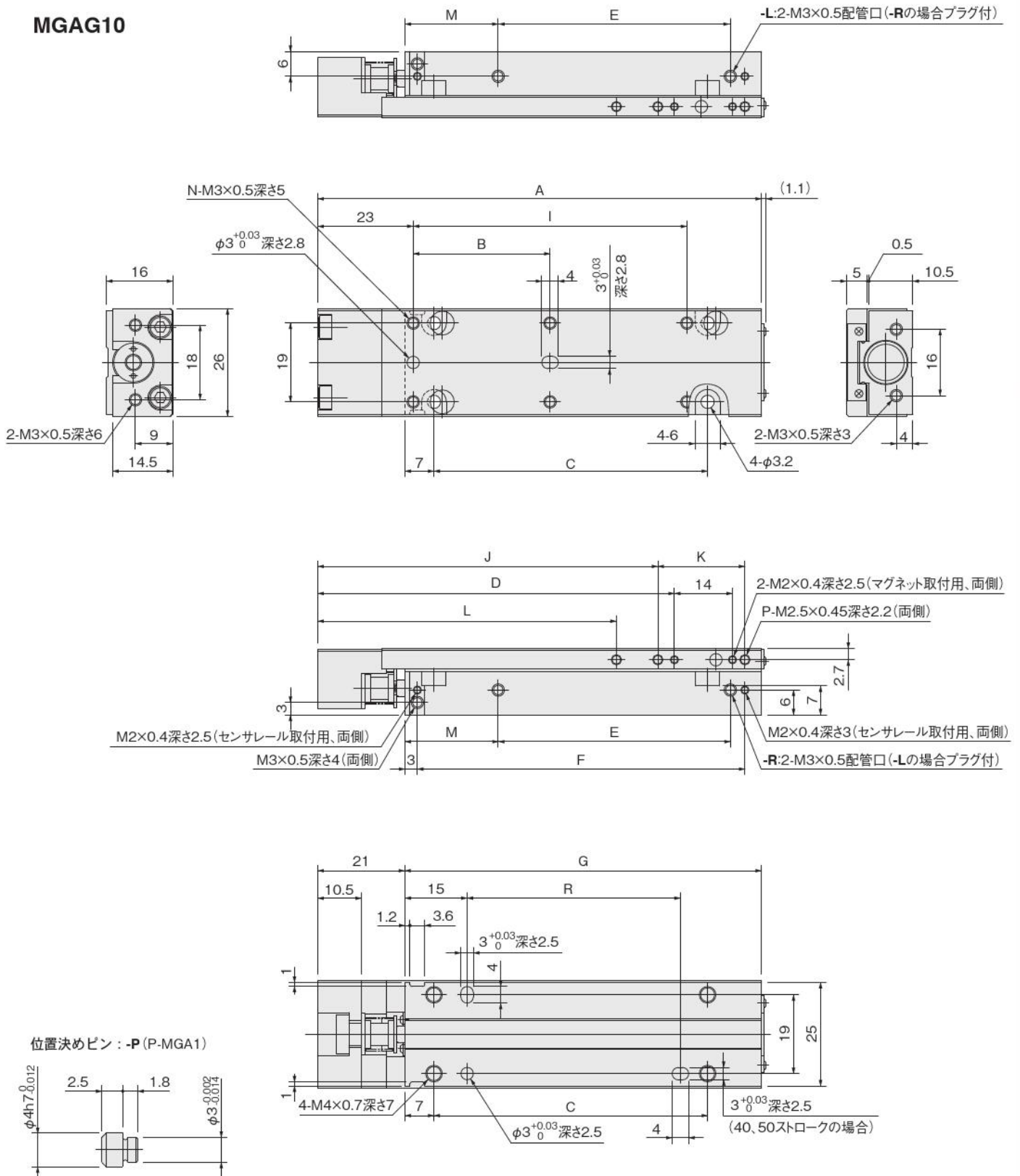
MGAL□10× ストローク -L



φ10寸法図 (mm)

●バッファ付シリンダ

MGAG10



ストローク	A	B	C	D	E	F	G	H	I	J	K	L	M	N	P	R
5, 10	57	16	16	36	16	29	36	35	—	42	11	—	12.5	4	2	—
15, 20	67	26	26	46	26	39	46	45	—	52	11	—	12.5	4	2	—
25, 30	77	36	36	56	36	49	56	55	—	62	11	—	12.5	4	2	—
40, 50	107	33	66	86	56	79	86	85	66	82	21	72	22.5	6	3	50

備考: φ10バッファ付シリンダのバッファストロークはMAX.4mmです。

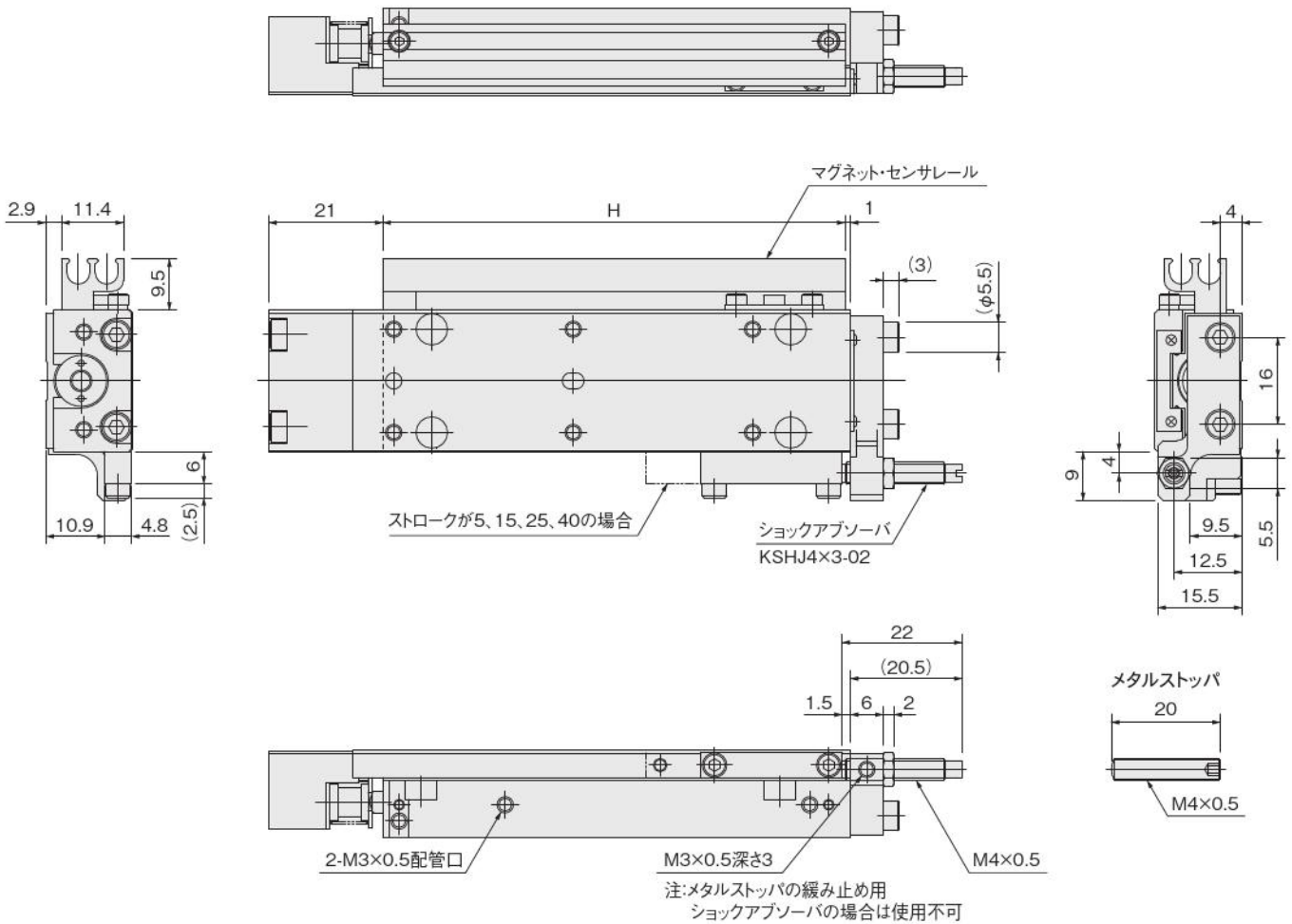
- ミニピット
- ノック
- マルチ
- ジグC
- ジグCストローク
- ジグC低摩擦
- ペーシック
- ペン
- スリム
- ツインポート
- ダイナ
- KSD
- ガイドジグ 6~10
- ガイドジグ 12~63
- ツインロッドφ6
- ツインロッドB
- アルファライロッド
- アクシスシリンダ
- スライドユニット
- ハイマルチ
- ミガイドスライド
- ロッドスライダー
- スライダー
- GT
- ミニガイドテーブル
- ORV
- ORC φ10
- ORCA ORGA
- ORK
- ORC φ83, φ80
- ORW MRW
- ORB
- MRV
- MRC MRG
- MRB
- ORS MRS
- RAP
- RAT
- RAF
- RAN
- RAG
- RWT
- スイング
- ツイスト
- エアハンド
- シハンド
- フラット形エアハンド
- 三爪ハンド
- メカハンド
- ラバーハンド
- MJC
- コンプレクシアンス
- コンプレクスレス
- SHM マイクロ
- SHM
- 高速バルブ
- 低速シリンダ
- リニア磁気
- ストロークセンサ
- センサスイッチ
- CJ
- CRE

ミニ
ビット
ノック
マルチ
ジグC
ジグC
ストローク
ジグC
低摩擦
ベシック
ペン
スリム
ツイン
ポート
ダイナ
KSD
ガイドシグ
6~10
ガイドシグ
12~63
ツイン
ロッドφ6
ツイン
ロッドB
アルファ
ワイロッド
アクシス
シリンダ
スライド
ユニット
ハイ
マルチ
ミニガイド
スライダ
ロッド
スライダ
スライダ
GT
ミニガイド
テーブル
ORV
ORC
φ10
ORCA
ORGA
ORK
ORC
φ63 φ80
ORW
MRW
ORB
MRV
MRC
MRG
MRB
ORS
MRS
RAP
RAT
RAF
RAN
RAG
RWT
スイング
ツイスト
エアハンド
Lハンド
フラット
エアハンド
ミハ
ハンド
メカ
ハンド
ラバー
ハンド
MJC
コンプラ
イアンス
コンプラ
θレス
SHM
マイクロ
SHM
高速
バルブ
低速
シリンダ
リニア
磁気
ストローク
センサ
センサ
スイッチ
CJ
CRE

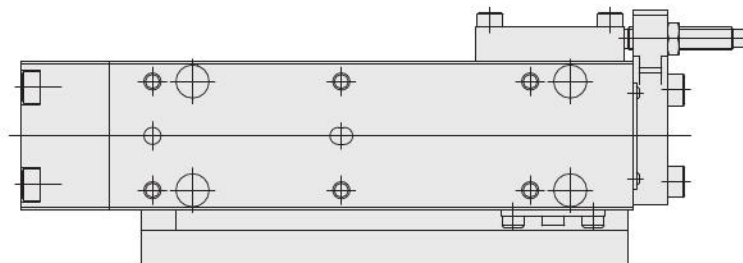
## φ10寸法図 (mm)

- バッファ・マグネットセンサレール付シリンダ MGAGS10
- バッファ・ショックアブソーバ付シリンダ MGAG□10-SSR

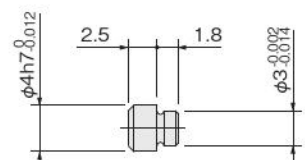
配管方向-Rの場合



配管方向:-Lの場合



位置決めピン:-P (P-MGA1)



備考: φ10バッファ付シリンダのバッファストロークはMAX.4mmです。

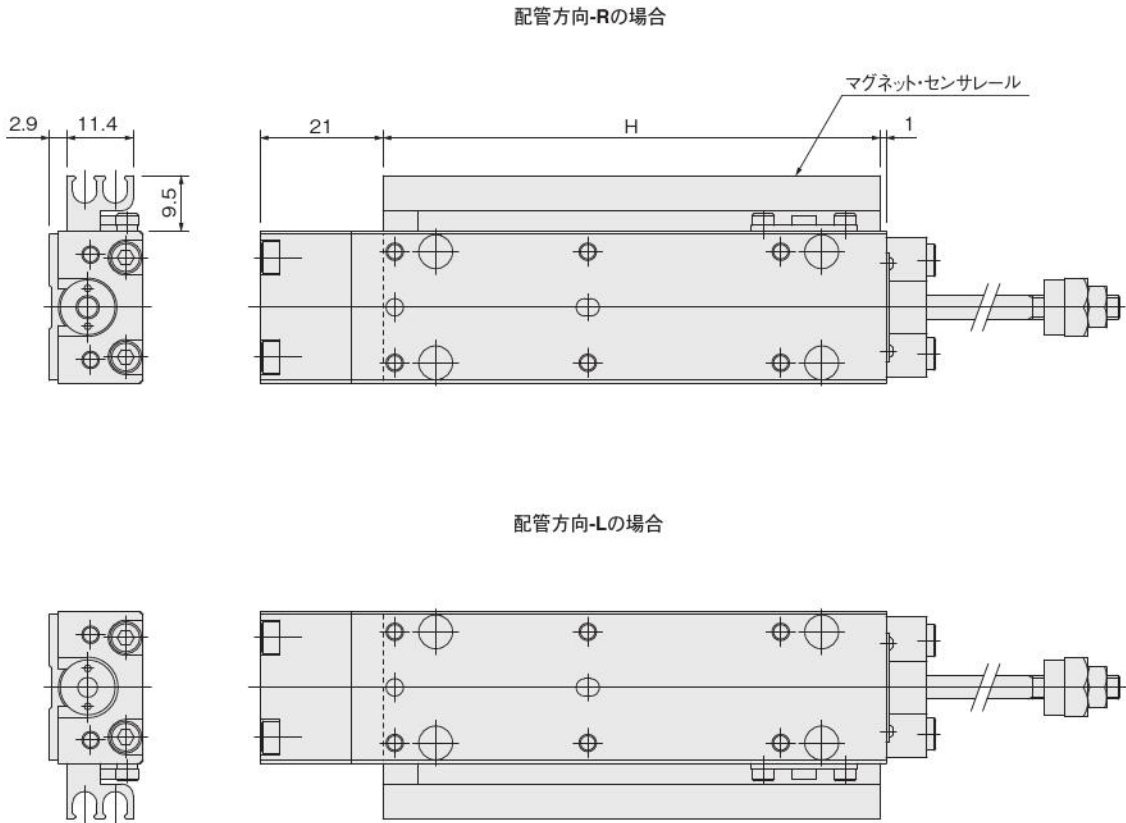


ミニ
ビット
ノック
マルチ
ジグC
ジグC
ストローク
ジグC
低摩擦
ベーシック
ペン
スリム
ツイン
ポート
ダイナ
KSD
ガイドシグ
6~10
ガイドシグ
12~63
ツイン
ロッドφ6
ツイン
ロッドB
アルファ
ワイロッド
アクシス
シリンダ
スライド
ユニット
ハイ
マルチ
ミニガイド
スライダ
ロッド
スライダ
Z
スライダ
GT
ミニガイド
テーブル
ORV
ORC
φ10
ORCA
ORGA
ORK
ORC
φ63 φ80
ORW
MRW
ORB
MRV
MRC
MRG
MRB
ORS
MRS
RAP
RAT
RAF
RAN
RAG
RWT
スイング
ツイスト
エアハンド
Lハンド
フラット形
エアハンド
三爪
ハンド
メカ
ハンド
ラバー
ハンド
MJC
コンプラ
イアンス
コンプラ
θレス
SHM
マイクロ
SHM
高速
バルブタック
低速
シリンダ
リニア
磁気
ストローク
センサ
センサ
スイッチ
CJ
CRE

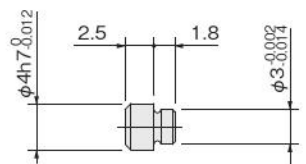
φ10寸法図 (mm)

●出側ストローク調節バッファ・マグネットセンサレール付シリンダ

MGAPGS10



位置決めピン：-P (P-MGA1)

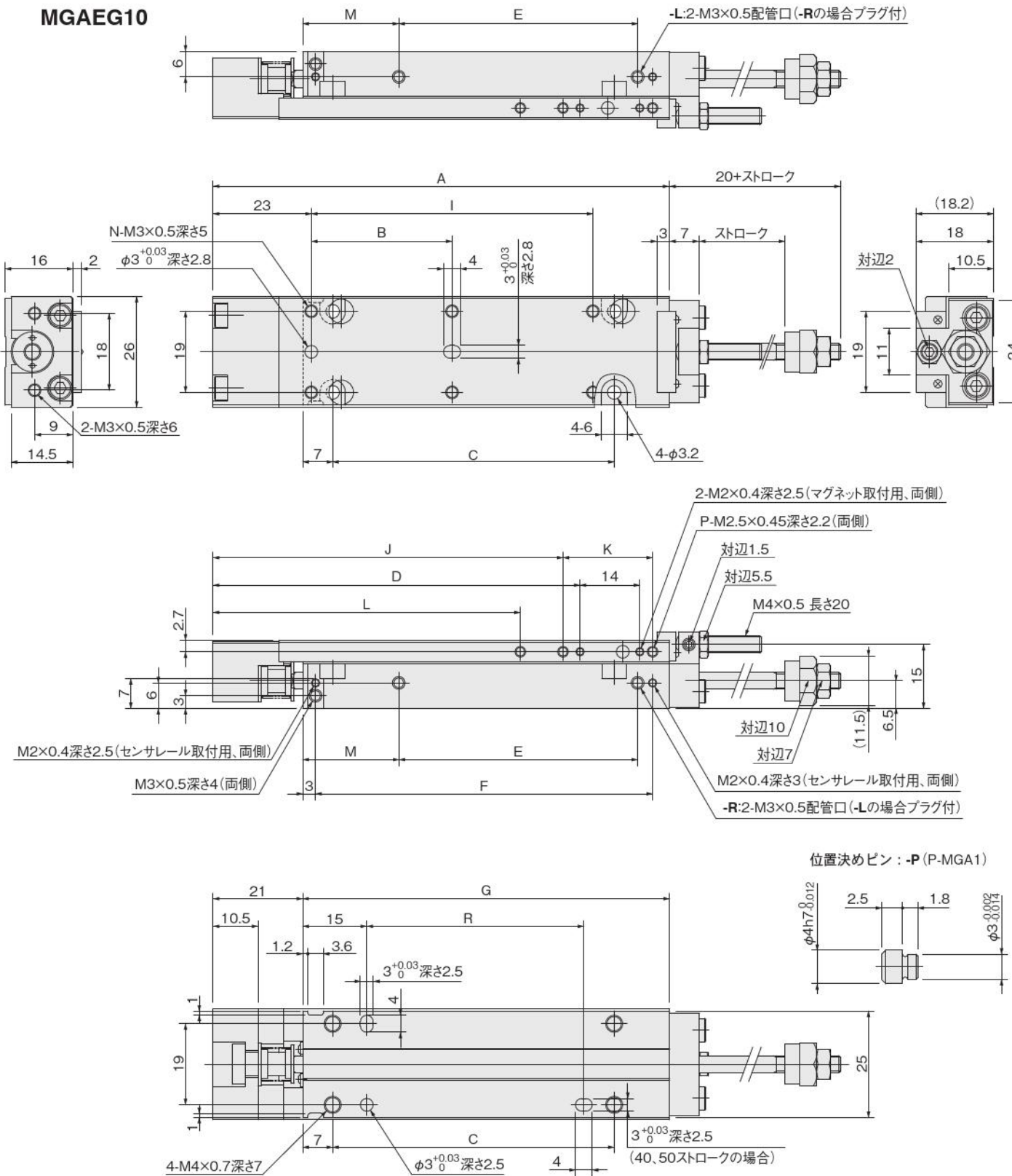


備考：φ10バッファ付シリンダのバッファストロークはMAX.4mmです。

φ10寸法図 (mm)

●出側・入側ストローク調節バッファ付シリンダ

MGAEG10



ストローク	A	B	C	D	E	F	G	H	I	J	K	L	M	N	P	R
5, 10	57	16	16	36	16	29	36	35	—	42	11	—	12.5	4	2	—
15, 20	67	26	26	46	26	39	46	45	—	52	11	—	12.5	4	2	—
25, 30	77	36	36	56	36	49	56	55	—	62	11	—	12.5	4	2	—
40, 50	107	33	66	86	56	79	86	85	66	82	21	72	22.5	6	3	50

備考: φ10バッファ付シリンダのバッファストロークはMAX.4mmです。

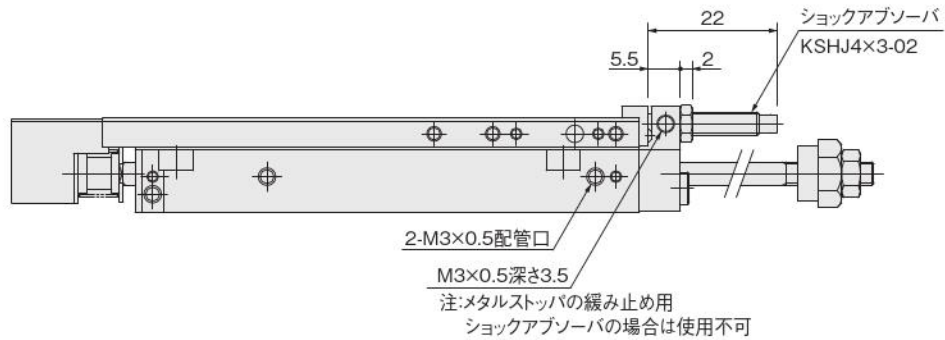
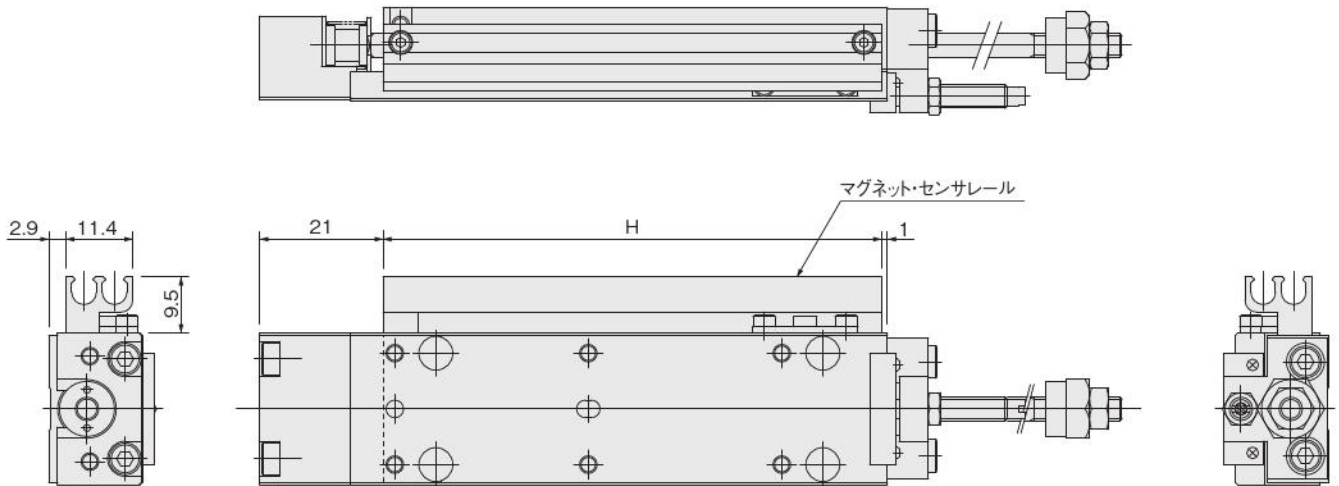
ミニ  
ピット  
ノック  
マルチ  
ジグC  
ジグC  
ストローク  
ジグC  
低摩擦  
パーシック  
ペン  
スリム  
ツイン  
ポート  
ダイナ  
KSD  
ガイドジグ  
6~10  
ガイドジグ  
12~63  
ツイン  
ロッドφ6  
ツイン  
ロッドB  
アルファ  
ツイロッド  
アクセス  
シリンダ  
スライド  
ユニット  
ハイ  
マルチ  
ミガイド  
スライド  
ロッド  
スライド  
Z  
スライド  
GT  
ミニガイド  
テーブル  
ORV  
ORC  
φ10  
ORCA  
ORGA  
ORK  
ORC  
φ8, φ80  
ORW  
MRW  
ORB  
MRV  
MRC  
MRG  
MRB  
ORS  
MRS  
RAP  
RAT  
RAF  
RAN  
RAG  
RWT  
スイング  
ツイスト  
エアハンド  
Lハンド  
フラット形  
エアハンド  
三爪  
ハンド  
メカ  
ハンド  
ラバー  
ハンド  
MJC  
コンプラ  
イアンス  
コンプラ  
θレス  
SHM  
マイクロ  
SHM  
高速  
バロパック  
低速  
シリンダ  
リニア  
磁気  
ストローク  
センサ  
センサ  
スイッチ  
CJ  
CRE

ミニ
ビット
ノック
マルチ
ジグC
ジグC
ストローク
ジグC
低摩擦
ベシック
ペン
スリム
ツイン
ポート
ダイナ
KSD
ガイドジグ
6~10
ガイドジグ
12~63
ツイン
ロッドφ6
ツイン
ロッドφ8
アルファ
ワイロッド
アクシス
シリンダ
スライド
ユニット
ハイ
マルチ
ミガイド
スライダ
ロッド
スライダ
スライダ
GT
ミガイド
テーブル
ORV
ORC
φ10
ORCA
ORGA
ORK
ORC
φ63 φ80
ORW
MRW
ORB
MRV
MRC
MRG
MRB
ORS
MRS
RAP
RAT
RAF
RAN
RAG
RWT
スイング
ツイスト
エアハンド
Lハンド
フラット形
エアハンド
三爪
ハンド
メカ
ハンド
ラバー
ハンド
MJC
コンプラ
イアンス
コンプラ
θレス
SHM
マイクロ
SHM
高速
バルブ
低速
シリンダ
リニア
磁気
ストローク
センサ
センサ
スイッチ
CJ
CRE

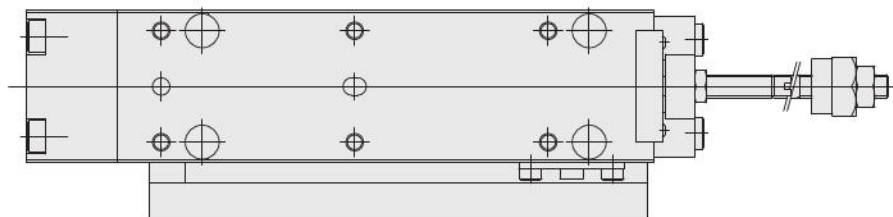
## φ10寸法図 (mm)

- 出側・入側ストローク調節バッファ・マグネットセンサレール付シリンダ **MGAEGS10**
- 出側・入側ストローク調節バッファ・ショックアブソーバ付シリンダ **MGAEG□10-SSR**

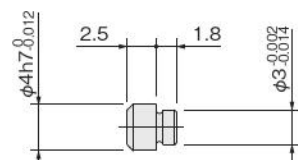
配管方向-Rの場合



配管方向-Lの場合



位置決めピン: -P (P-MGA1)

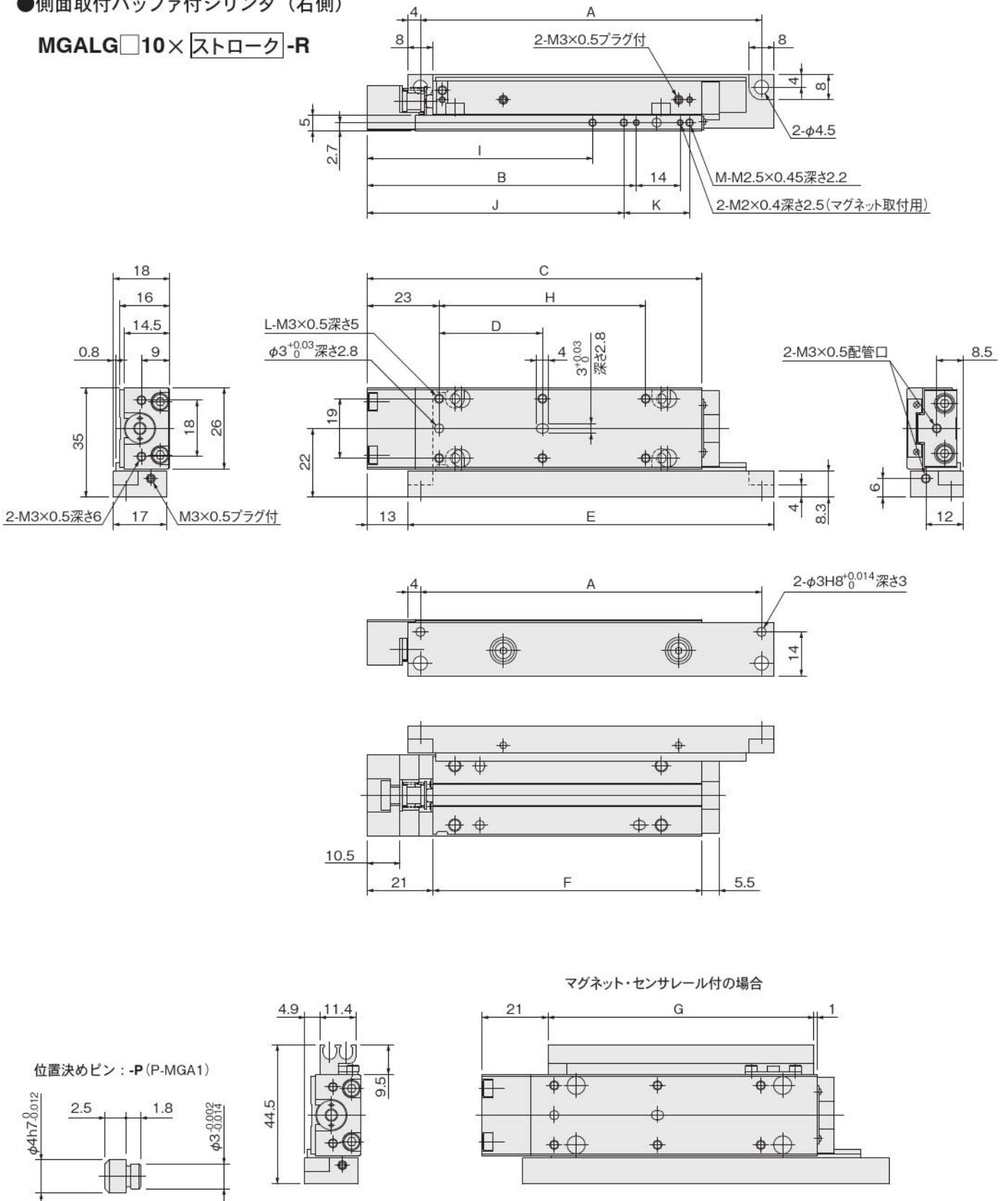


備考: φ10バッファ付シリンダのバッファストロークはMAX.4mmです。

φ10寸法図 (mm)

●側面取付バッファ付シリンダ (右側)

MGALG□10×ストローク-R



ストローク	A	B	C	D	E	F	G	H	I	J	K	L	M
5, 10	49	36	57	16	57	36	35	—	—	42	11	4	2
15, 20	59	46	67	26	67	46	45	—	—	52	11	4	2
25, 30	69	56	77	36	77	56	55	—	—	62	11	4	2
40, 50	109	86	107	33	117	86	85	66	72	82	21	6	3

備考: φ10バッファ付シリンダのバッファストロークはMAX.4mmです。

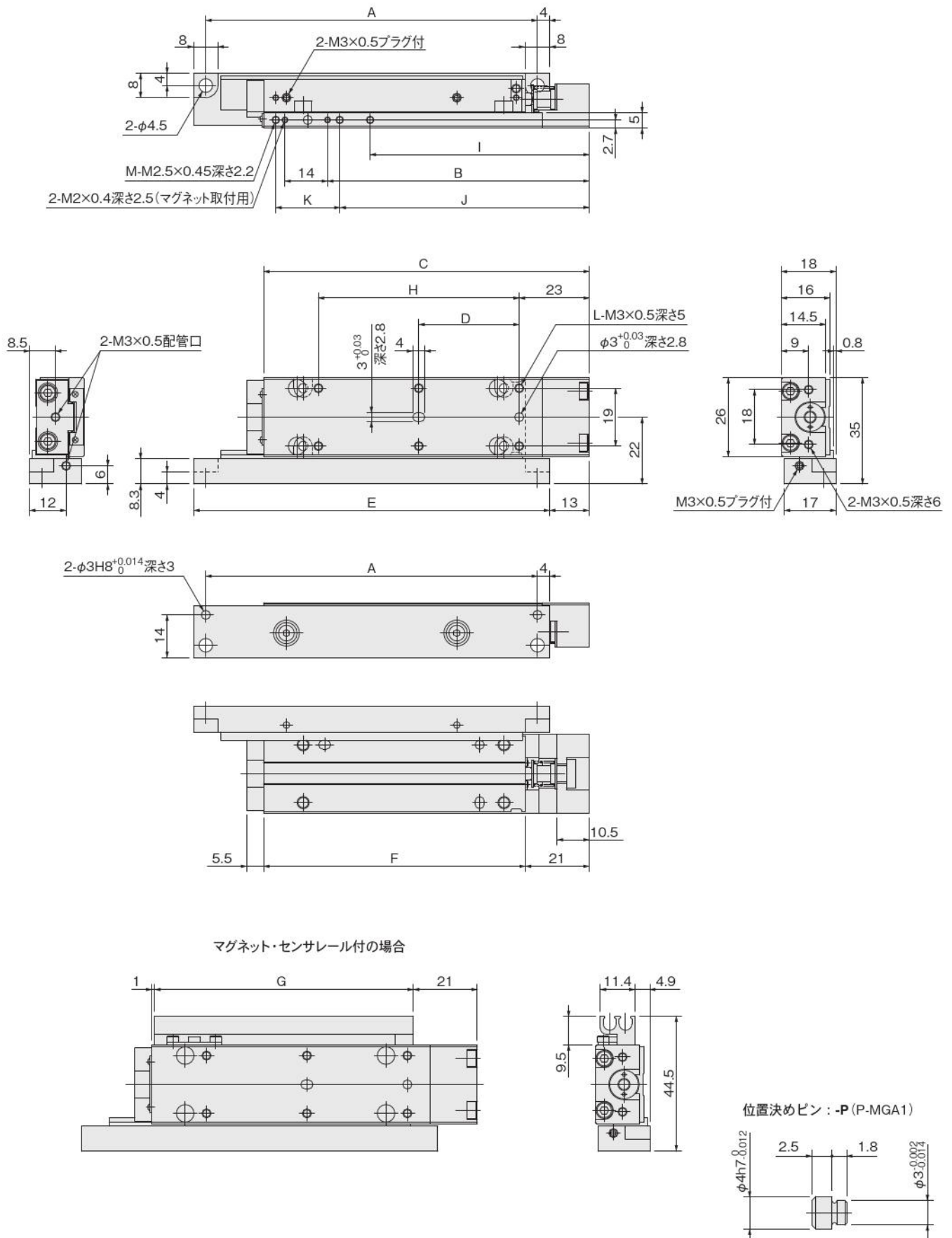
- ミニ
- ピット
- ノック
- マルチ
- ジグC
- ジグC
- ストローク
- ジグC
- 低摩擦
- パーシック
- ペン
- スリム
- ツイン
- ポート
- ダイナ
- KSD
- ガイドジグ
- 6~10
- ガイドジグ
- 12~63
- ツイン
- ロッドφ6
- ツイン
- ロッドB
- アルファ
- ライロッド
- アクセス
- シリンダ
- スライド
- ユニット
- ハイ
- マルチ
- ミガイド
- スライド
- ロッド
- スライド
- ス
- スライド
- GT
- ミニガイド
- テーブル
- ORV
- ORC
- φ10
- ORCA
- ORGA
- ORK
- ORC
- φ83,φ80
- ORW
- MRW
- ORB
- MRV
- MRC
- MRG
- MRB
- ORS
- MRS
- RAP
- RAT
- RAF
- RAN
- RAG
- RWT
- スイング
- ツイスト
- エアハンド
- Lハンド
- フラット形
- エアハンド
- 三爪
- ハンド
- メカ
- ハンド
- ラバー
- ハンド
- MJC
- コンプラ
- イアンス
- コンプラ
- θレス
- SHM
- マイクロ
- SHM
- 高速
- バクパック
- 低速
- シリンダ
- リニア
- 磁気
- ストローク
- センサ
- センサ
- スイッチ
- CJ
- CRE

ミニ
ビット
ノック
マルチ
ジグC
ジグC
ストローク
ジグC
低摩擦
ベースック
ペン
スリム
ツイン
ポート
ダイナ
KSD
ガイドジグ
6~10
ガイドジグ
12~63
ツイン
ロッドφ6
ツイン
ロッドφ8
アルファ
ワイロッド
アクシス
シリンダ
スライド
ユニット
ハイ
マルチ
ミニガイド
スライダ
ロッド
スライダ
Z
スライダ
GT
ミニガイド
テーブル
ORV
ORC
φ10
ORCA
ORK
ORC
φ63 φ80
ORW
MRW
ORB
MRV
MRC
MRG
MRB
ORS
MRS
RAP
RAT
RAF
RAN
RAG
RWT
スイング
ツイスト
エアハンド
Lハンド
フラット形
エアハンド
三爪
ハンド
メカ
ハンド
ラバー
ハンド
MJC
コンプラ
イアンス
コンプラ
θレス
SHM
マイクロ
SHM
高速
バルブバック
低速
シリンダ
リニア
磁気
ストローク
センサ
センサ
スイッチ
CJ
CRE

φ10寸法図 (mm)

●側面取付バッファ付シリンダ (左側)

MGALG□10×ストローク-L

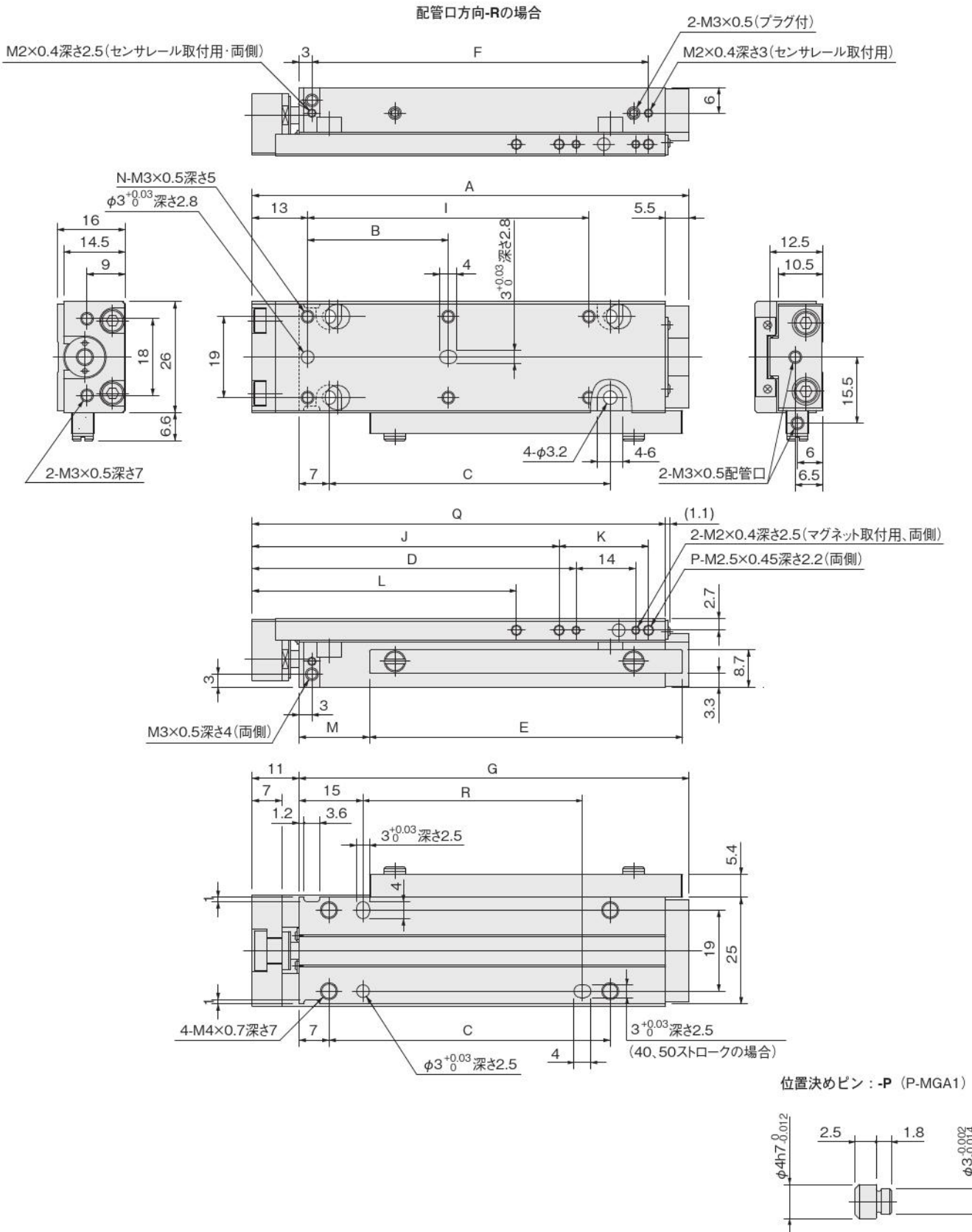


備考: φ10バッファ付シリンダのバッファストロークはMAX.4mmです。

後方配管仕様φ10寸法図 (mm)

●スタンダードシリンダ後方配管仕様

MGAH□10



ストローク	A	B	C	D	E	F	G	H	I	J	K	L	M	N	P	Q	R
5, 10	52.5	16	16	26	33.5	29	41.5	35	—	32	11	—	6.5	4	2	47	—
15, 20	62.5	26	26	36	43.5	39	51.5	45	—	42	11	—	6.5	4	2	57	—
25, 30	72.5	36	36	46	53.5	49	61.5	55	—	52	11	—	6.5	4	2	67	—
40, 50	102.5	33	66	76	73.5	79	91.5	85	66	72	21	62	16.5	6	3	97	50

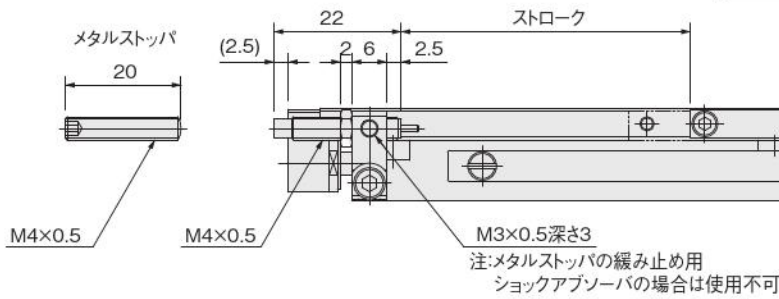
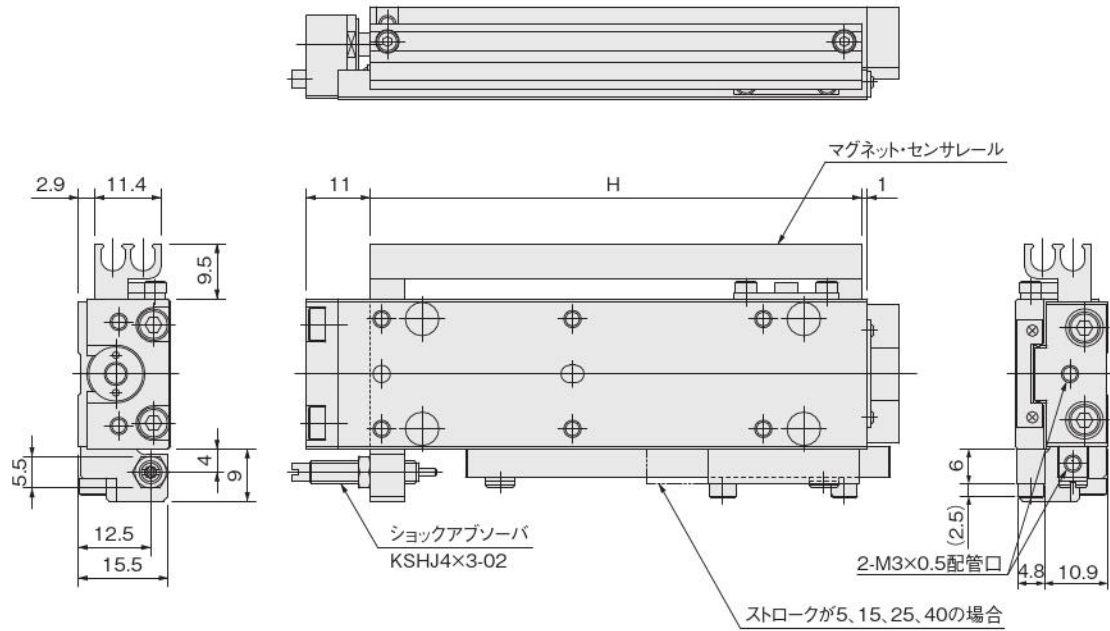
- ミニ
- ビット
- ノック
- マルチ
- ジグC
- ジグC
- ストローク
- ジグC
- 低摩擦
- パーシック
- ペン
- スリム
- ツイン
- ポート
- ダイナ
- KSD
- ガイドジグ
- 6~10
- ガイドジグ
- 12~63
- ツイン
- ロッドφ6
- ツイン
- ロッドB
- アルファ
- サイズロッド
- アクシス
- シリンダ
- スライド
- ユニット
- ハイ
- マルチ
- ミニガイド
- スライダ
- ロッド
- スライダ
- Z
- スライダ
- GT
- ミニガイド
- テーブル
- ORV
- ORC
- φ10
- ORCA
- ORGA
- ORK
- ORC
- φ83,φ80
- ORW
- MRW
- ORB
- MRV
- MRC
- MRG
- MRB
- ORS
- MRS
- RAP
- RAT
- RAF
- RAN
- RAG
- RWT
- スイング
- ツイスト
- エアハンド
- Lハンド
- フラット形
- エアハンド
- 三爪
- ハンド
- メカ
- ハンド
- ラバー
- ハンド
- MJC
- コンプラ
- イアンス
- コンプラ
- θレス
- SHM
- マイクロ
- SHM
- 高速
- バロパック
- 低速
- シリンダ
- リニア
- 磁気
- ストローク
- センサ
- センサ
- スイッチ
- CJ
- CRE

ミニ
ビット
ノック
マルチ
ジグC
ジグC
ストローク
ジグC
低摩擦
ベ-シツク
ペン
スリム
ツイン
ポート
ダイナ
KSD
ガイドシク
6~10
ガイドシク
12~63
ツイン
ロッドφ6
ツイン
ロッドB
アルファ
クイロッド
アクシス
シリンダ
スライド
ユニット
ハイ
マルチ
ミガイド
スライダ
ロッド
スライダ
Z
スライダ
GT
ミガイド
テーブル
ORV
ORC
φ10
ORCA
ORGA
ORK
ORC
φ63 φ80
ORW
MRW
ORB
MRV
MRC
MRG
MRB
ORS
MRS
RAP
RAT
RAF
RAN
RAG
RWT
スイング
ツイスト
エアハンド
Lハンド
フラット
影
エアハンド
三爪
ハンド
メカ
ハンド
ラバー
ハンド
MJC
コンプラ
イアンス
コンプラ
θレス
SHM
マイク
SHM
高速
バルバック
低速
シリンダ
リニア
磁気
ストローク
センサ
センサ
スイッチ
CJ
CRE

## 後方配管仕様φ10寸法図 (mm)

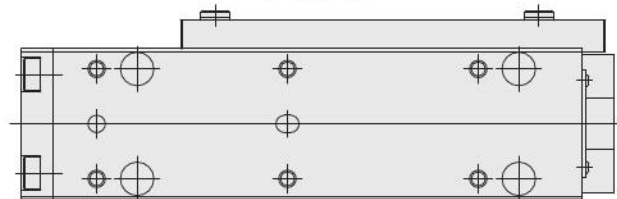
- マグネットセンサレール付シリンダ MGAHS10
- ショックアブソーバ付シリンダ MGAH□10-SSF

配管口方向-Rの場合

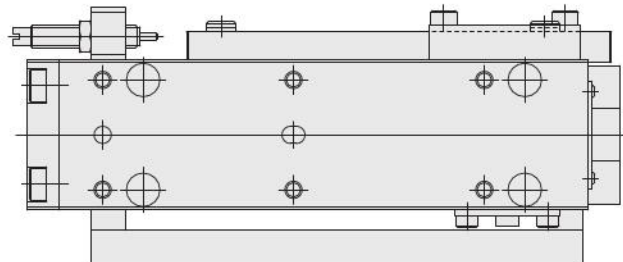


配管口方向-Lの場合

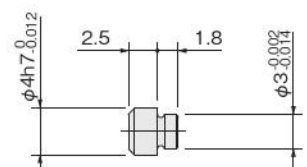
オプションなし



センサレール・ショックアブソーバ付



位置決めピン : -P (P-MGA1)

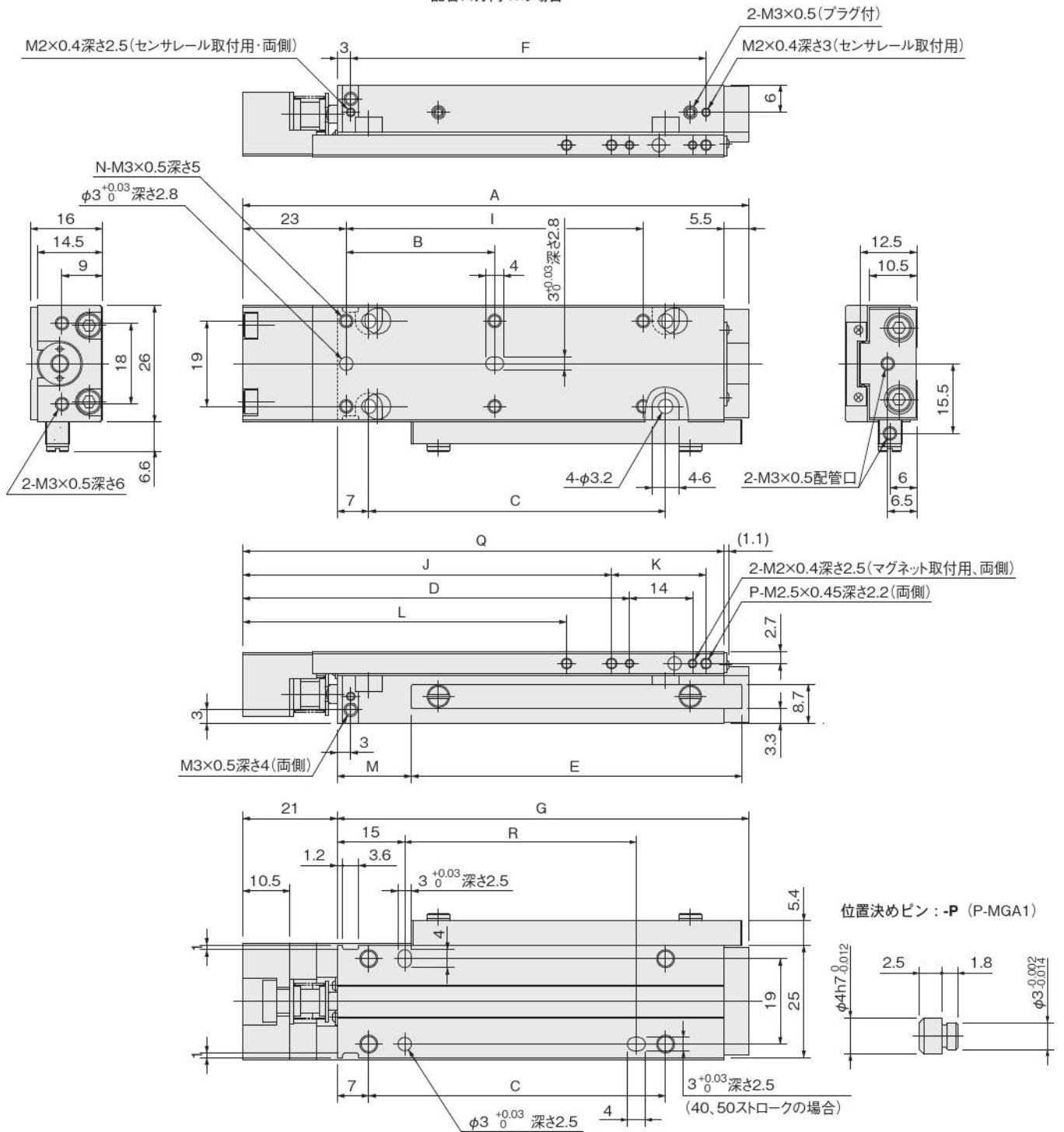


後方配管仕様φ10寸法図 (mm)

●バッファ付シリンダ後方配管仕様

MGAGH10

配管口方向-Rの場合



ストローク	A	B	C	D	E	F	G	H	I	J	K	L	M	N	P	Q	R
5, 10	62.5	16	16	36	33.5	29	41.5	35	—	42	11	—	6.5	4	2	57	—
15, 20	72.5	26	26	46	43.5	39	51.5	45	—	52	11	—	6.5	4	2	67	—
25, 30	82.5	36	36	56	53.5	49	61.5	55	—	62	11	—	6.5	4	2	77	—
40, 50	112.5	33	66	86	73.5	79	91.5	85	66	82	21	72	16.5	6	3	107	50

備考: φ10バッファ付シリンダのバッファストロークはMAX.4mmです。

- ミニピット
- ノック
- マルチ
- ジグC
- ジグCストローク
- ジグC低摩擦
- パーシック
- ペン
- スリム
- ツインポート
- ダイナ
- KSD
- ガイドジグ6~10
- ガイドジグ12~63
- ツインロッドφ6
- ツインロッドB
- アルファツイロッド
- アクシスシリンダ
- スライドユニット
- ハイマルチ
- ミニガイドスライド
- ロッドスライド
- Zスライド
- GT
- ミニガイドテーブル
- ORV
- ORCφ10
- ORCA
- ORGA
- ORK
- ORCφ83,φ80
- ORW
- MRW
- ORB
- MRV
- MRC
- MRG
- MRB
- ORS
- MRS
- RAP
- RAT
- RAF
- RAN
- RAG
- RWT
- スイング
- ツイスト
- エアハンド
- Lハンド
- フラット形エアハンド
- 三爪ハンド
- メカハンド
- ラバーハンド
- MJC
- コンプリアンス
- コンプラθレス
- SHMマイクロ
- SHM
- 高速バネピット
- 低速シリンダ
- リニア磁気
- ストロークセンサ
- センサスイッチ
- CJ
- CRE

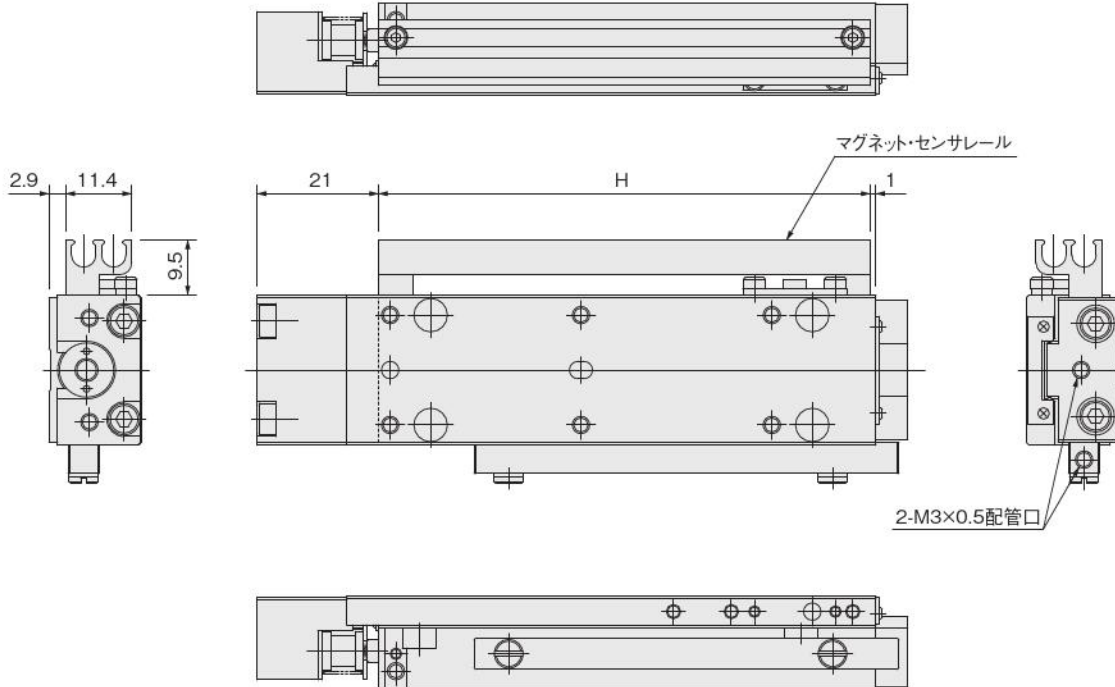
ミニ
ビット
ノック
マルチ
ジグC
ジグC
ストローク
ジグC
低摩擦
ベシック
ペン
スリム
ツイン
ポート
ダイナ
KSD
ガイドシグ
6~10
ガイドシグ
12~63
ツイン
ロッドφ6
ツイン
ロッドB
アルファ
ワイロッド
アクシス
シリンダ
スライド
ユニット
ハイ
マルチ
ミマガイ
スライダ
ロッド
スライダ
スライダ
GT
ミマガイ
テーブル
ORV
ORC
φ10
ORCA
ORGA
ORK
ORC
φ63 φ80
ORW
MRW
ORB
MRV
MRC
MRG
MRB
ORS
MRS
RAP
RAT
RAF
RAN
RAG
RWT
スイング
ツイスト
エアハンド
Lハンド
フラット
エアハンド
ミ爪
ハンド
メカ
ハンド
ラバー
ハンド
MJC
コンプラ
イアンス
コンプラ
θレス
SHM
マイクロ
SHM
高速
バルブ
低速
シリンダ
リニア
磁気
ストローク
センサ
センサ
スイッチ
CJ
CRE

## 後方配管仕様φ10寸法図 (mm)

### ●バッファ・マグネットセンサレール付シリンダ

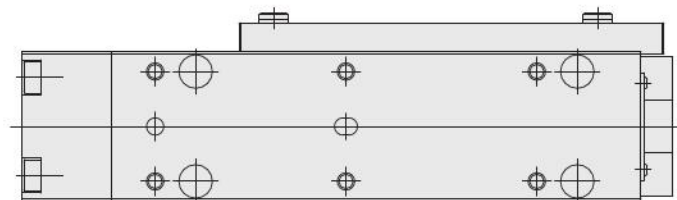
#### MGAGHS10

配管口方向-Rの場合

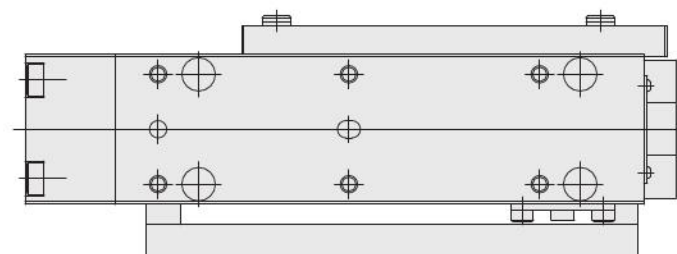


配管口方向-Lの場合

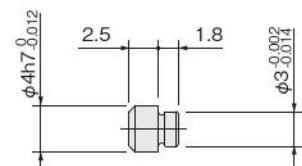
オプションなし



マグネット・センサレール付



位置決めピン：-P (P-MGA1)

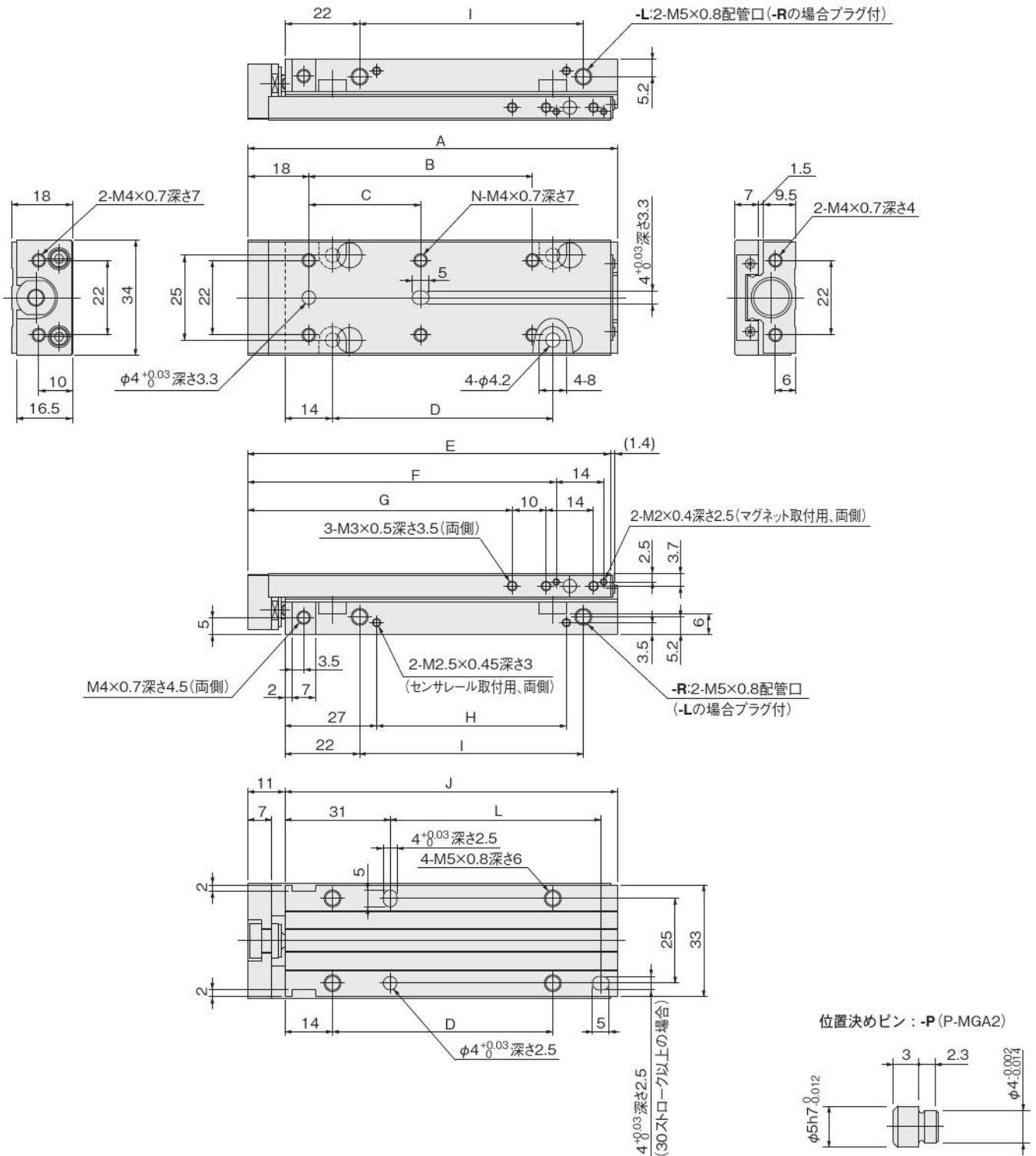


備考：φ10バッファ付シリンダのバッファストロークはMAX.4mmです。

φ12寸法図 (mm)

●スタンダードシリンダ

MGA12



ストローク	A	B	C	D	E	F	G	H	I	J	K	L	N
10, 15, 20	69	—	26	25	67	51	38	16	26	58	45	—	4
30, 40	89	—	46	45	87	71	58	36	46	78	65	42	4
50, 60	109	66	33	65	107	91	78	56	66	98	85	62	6
70, 80	129	86	43	85	127	111	98	76	86	118	105	82	6

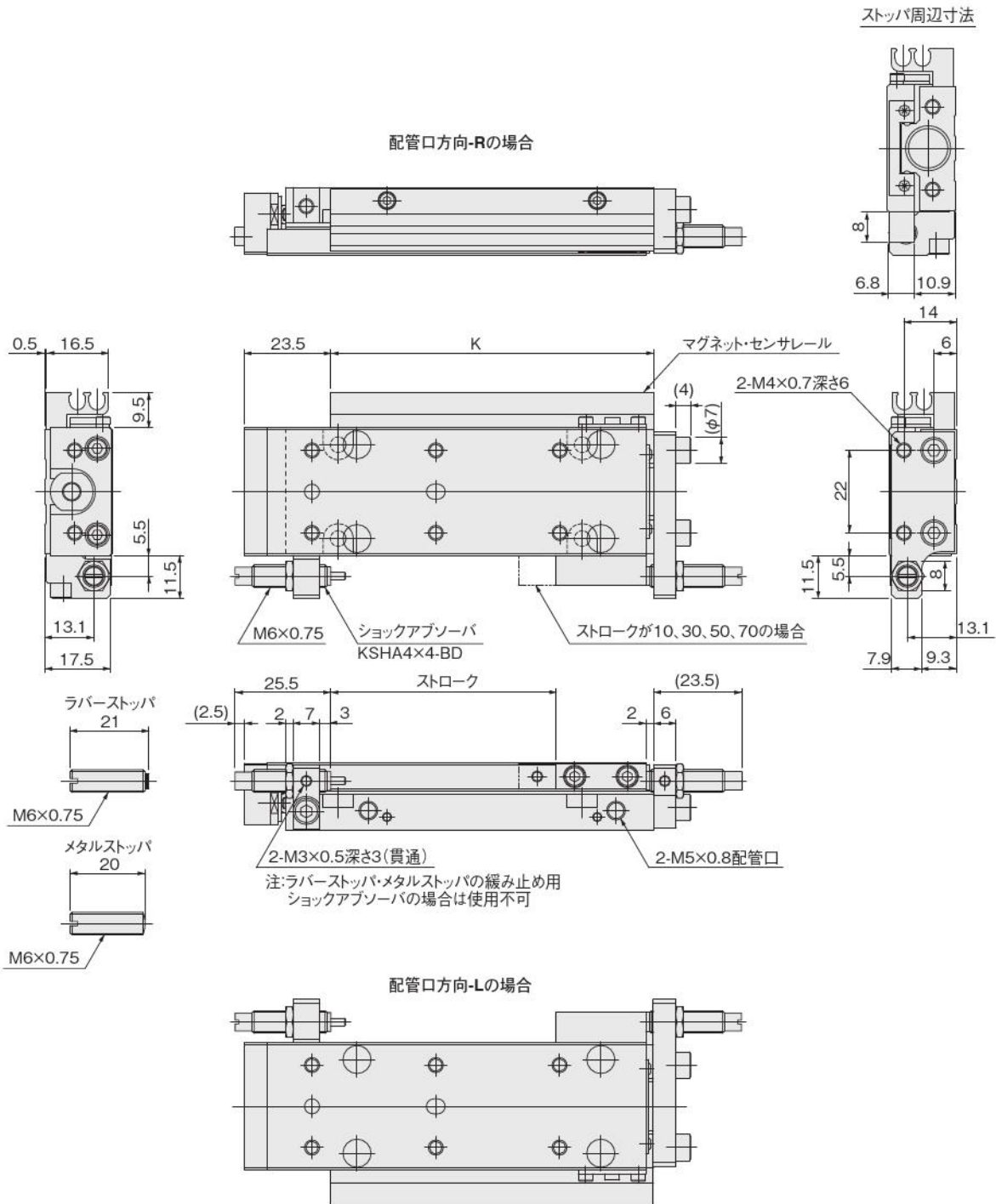
- ミニピット
- ロック
- マルチ
- ジグC
- ジグC ストローク
- ジグC 低摩擦
- パーシック
- ペン
- スリム
- ツインポート
- ダイナ
- KSD
- ガイドジグ 6~10
- ガイドジグ 12~63
- ツイン ロッドφ6
- ツイン ロッドB
- アルファ ツインロッド
- アクシス シリンダ
- スライド ユニット
- ハイ マルチ
- ミニガイド スライド
- ロッド スライド
- Z スライド
- GT
- ミニガイド テーブル
- ORV
- ORC φ10
- ORCA ORGA
- ORK
- ORC φ63, φ80
- ORW MRW
- ORB
- MRV
- MRC MRG
- MRB
- ORS MRS
- RAP
- RAT
- RAF
- RAN
- RAG
- RWT
- スイング
- ツイスト
- エアハンド
- Lハンド
- フラット形 エアハンド
- 三爪 ハンド
- メカ ハンド
- ラバー ハンド
- MJC
- コンプラ イアンス
- コンプラ θレス
- SHM マイクロ
- SHM
- 高速 100バック
- 低速 シリンダ
- リニア 磁気
- ストローク センサ
- センサ スイッチ
- CJ CRE

ミニ
ビット
ノック
マルチ
ジグC
ジグC
ストローク
ジグC
低摩擦
ベシック
ペン
スリム
ツイン
ポート
ダイナ
KSD
ガイドジグ
6~10
ガイドジグ
12~63
ツイン
ロッドφ6
ツイン
ロッドB
アルファ
クイックロッド
アクシス
シリンダ
スライド
ユニット
ハイ
マルチ
ミガイド
スライダ
ロッド
スライダ
Z
スライダ
GT
ミニガイド
テーブル
ORV
ORC
φ10
ORCA
ORGA
ORK
ORC
φ63 φ80
ORW
MRW
ORB
MRV
MRC
MRG
MRB
ORS
MRS
RAP
RAT
RAF
RAN
RAG
RWT
スイング
ツイスト
エアハンド
Lハンド
フラット
エアハンド
ミ爪
ハンド
メカ
ハンド
ラバー
ハンド
MJC
コンプラ
イアンス
コンプラ
θレス
SHM
マイクロ
SHM
高速
バルブ
低速
シリンダ
リニア
磁気
ストローク
センサ
センサ
スイッチ
CJ
CRE

## φ12寸法図 (mm)

●マグネットセンサレール付シリンダ **MGAS12**

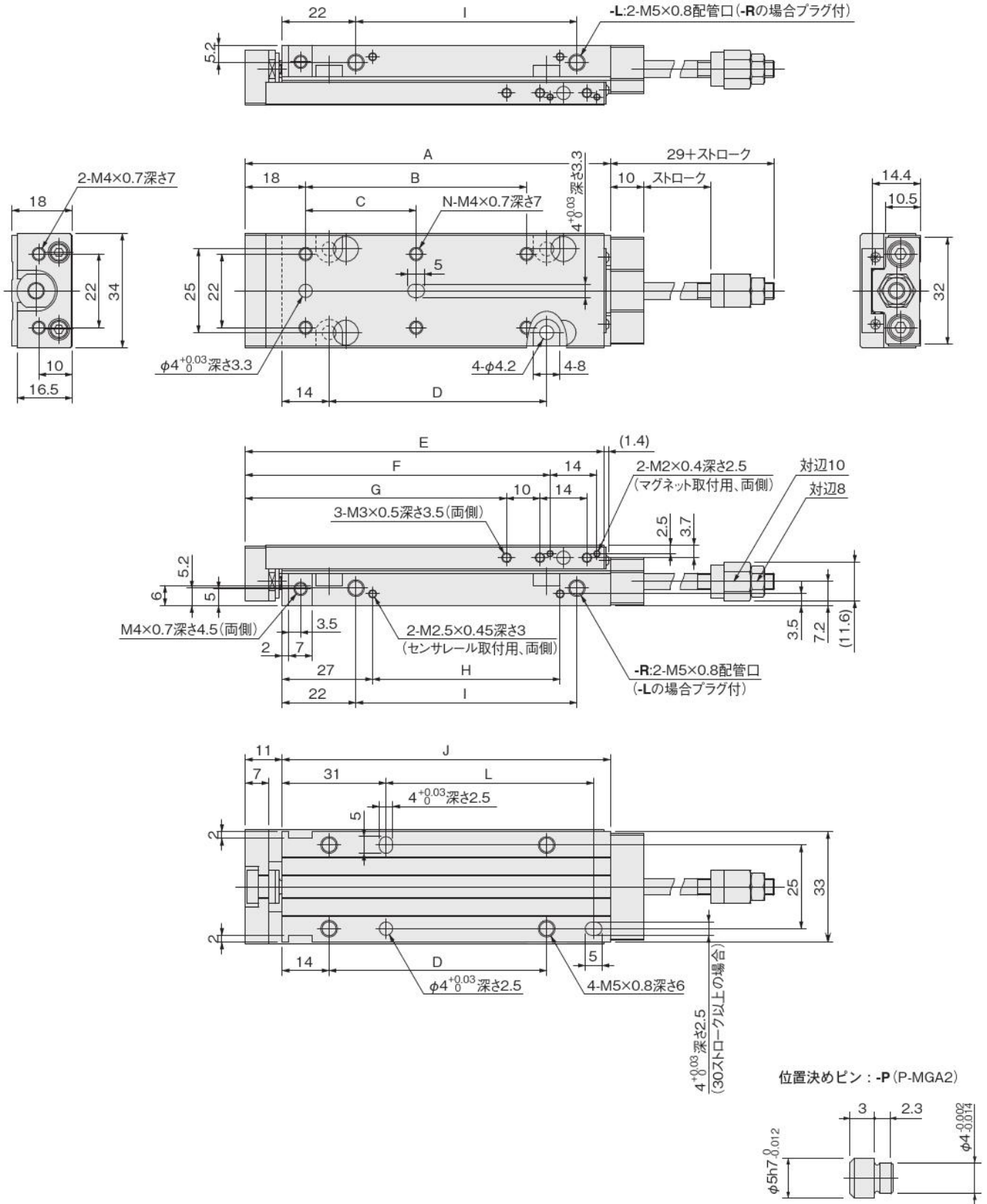
●ショックアブソーバ付シリンダ **MGA□12-SS□**



φ12寸法図 (mm)

●出側ストローク調節シリンダ

MGAP12



ストローク	A	B	C	D	E	F	G	H	I	J	K	L	N
10, 15, 20	69	—	26	25	67	51	38	16	26	58	45	—	4
30, 40	89	—	46	45	87	71	58	36	46	78	65	42	4
50, 60	109	66	33	65	107	91	78	56	66	98	85	62	6
70, 80	129	86	43	85	127	111	98	76	86	118	105	82	6

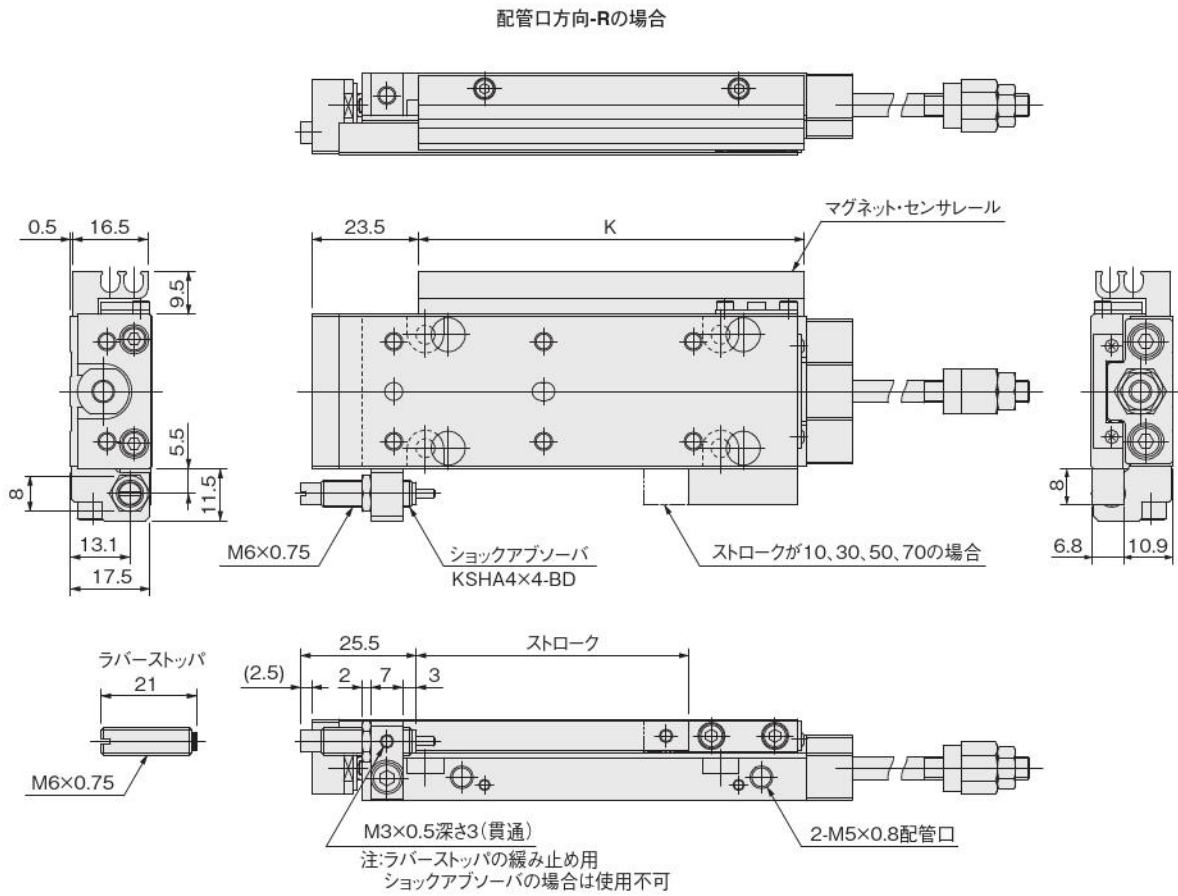
ミニ  
ビット  
ノック  
マルチ  
ジグC  
ジグC  
ストローク  
ジグC  
低摩擦  
ペーシック  
ペン  
スリム  
ツイン  
ポート  
ダイナ  
KSD  
ガイドジグ  
6~10  
ガイドジグ  
12~63  
ツイン  
ロッドφ6  
ツイン  
ロッドB  
アルファ  
ツイロッド  
アクセス  
シリンダ  
スライド  
ユニット  
ハイ  
マルチ  
ミニガイド  
スライダ  
ロッド  
スライダ  
Z  
スライダ  
GT  
ミニガイド  
テーブル  
ORV  
ORC  
φ10  
ORCA  
ORGA  
ORK  
ORC  
φ83φ80  
ORW  
MRW  
ORB  
MRV  
MRC  
MRG  
MRB  
ORS  
MRS  
RAP  
RAT  
RAF  
RAN  
RAG  
RWT  
スイング  
ツイスト  
エアハンド  
Lハンド  
フラット形  
エアハンド  
三爪  
ハンド  
メカ  
ハンド  
ラバー  
ハンド  
MJC  
コンプラ  
イアンス  
コンプラ  
θレス  
SHM  
マイクロ  
SHM  
高速  
バロバック  
低速  
シリンダ  
リニア  
磁気  
ストローク  
センサ  
センサ  
スイッチ  
CJ  
CRE

ミニ
ビット
ノック
マルチ
ジグC
ジグC
ストローク
ジグC
低摩擦
ベーシック
ペン
スリム
ツイン
ポート
ダイナ
KSD
ガイドシグ
6~10
ガイドシグ
12~63
ツイン
ロッドφ6
ツイン
ロッドB
アルファ
クイックロッド
アクシス
シリンドラ
スライド
ユニット
ハイ
マルチ
ミガイド
スライダ
ロッド
スライダ
スライダ
GT
ミニガイド
テーブル
ORV
ORC
φ10
ORCA
ORGA
ORK
ORC
φ63 φ80
ORW
MRW
ORB
MRV
MRC
MRG
MRB
ORS
MRS
RAP
RAT
RAF
RAN
RAG
RWT
スイング
ツイスト
エアハンド
Lハンド
フラット形
エアハンド
三爪
ハンド
メカ
ハンド
ラバー
ハンド
MJC
コンプラ
イアンス
コンプラ
θレス
SHM
マイクロ
SHM
高速
バルブバック
低速
シリンドラ
リニア
磁気
ストローク
センサ
センサ
スイッチ
CJ
CRE

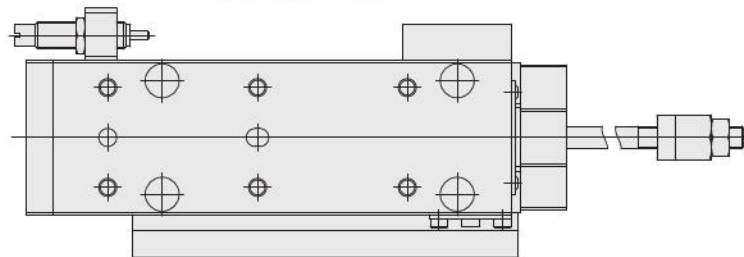
## φ12寸法図 (mm)

●出側ストローク調節・マグネットセンサレール付シリンダ MGAPS12

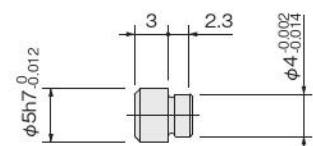
●出側ストローク調節・ショックアブソーバ付シリンダ MGAP□12-SSF



配管口方向-Lの場合



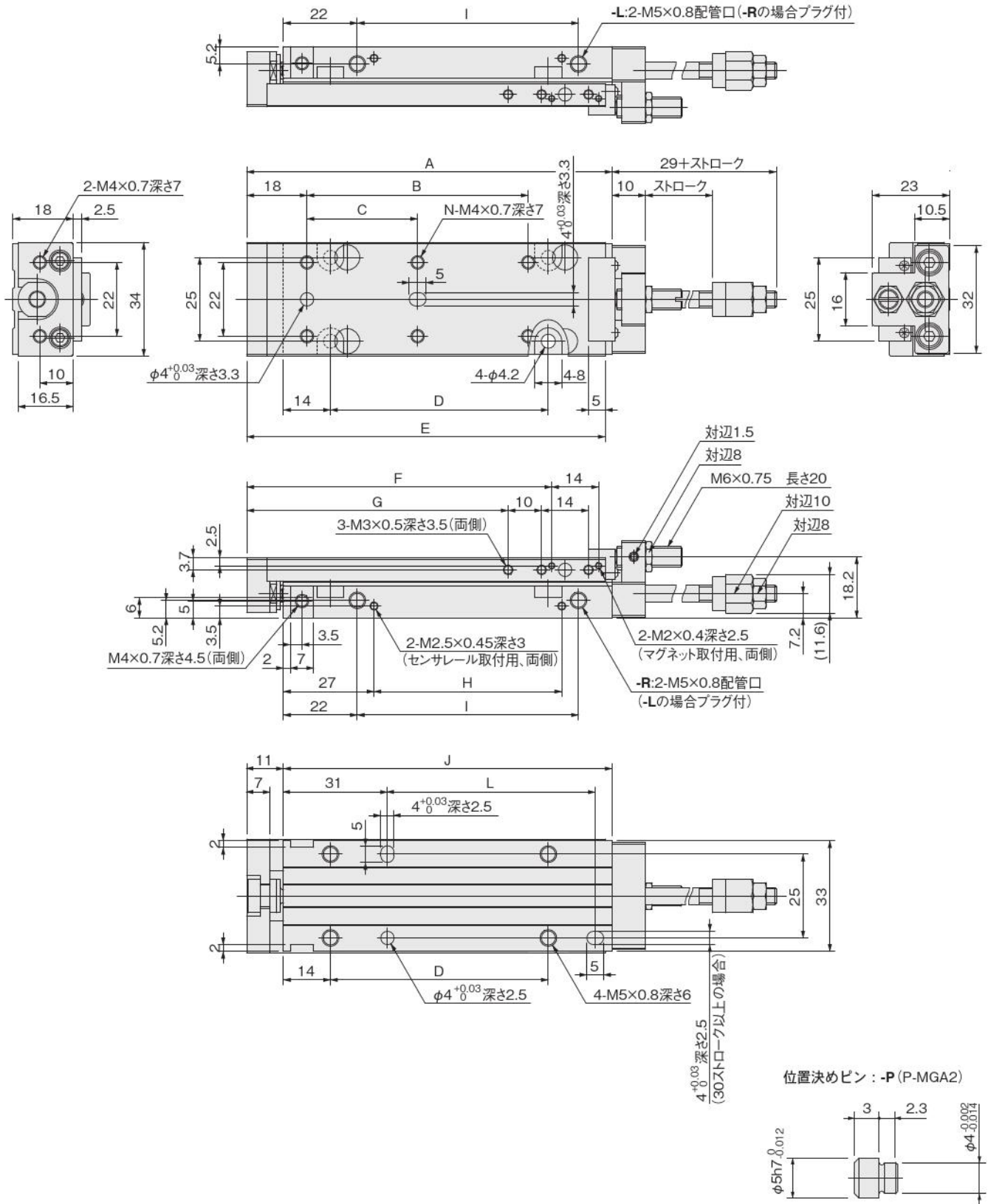
位置決めピン : -P (P-MGA2)



φ12寸法図 (mm)

●出側・入側ストローク調節シリンダ

MGAE12



ストローク	A	B	C	D	E	F	G	H	I	J	K	L	N
10, 15, 20	69	—	26	25	67	51	38	16	26	58	45	—	4
30, 40	89	—	46	45	87	71	58	36	46	78	65	42	4
50, 60	109	66	33	65	107	91	78	56	66	98	85	62	6
70, 80	129	86	43	85	127	111	98	76	86	118	105	82	6

ミニ  
ピット  
ノック  
マルチ  
ジグC  
ジグC  
ストローク  
ジグC  
低摩擦  
パーシック  
ペン  
スリム  
ツイン  
ポート  
ダイナ  
KSD  
ガイドジグ  
6~10  
ガイドジグ  
12~63  
ツイン  
ロッドφ6  
ツイン  
ロッドB  
アルファ  
ライノロッド  
アクシス  
シリンドラ  
ユニット  
ハイ  
マルチ  
ミニガイド  
スライダ  
ロッド  
スライダ  
Z  
スライダ  
GT  
ミニガイド  
テーブル  
ORV  
ORC  
φ10  
ORCA  
ORGA  
ORK  
ORC  
φ83,φ80  
ORW  
MRW  
ORB  
MRV  
MRC  
MRG  
MRB  
ORS  
MRS  
RAP  
RAT  
RAF  
RAN  
RAG  
RWT  
スイング  
ツイスト  
エアハンド  
Lハンド  
フラット形  
エアハンド  
三爪  
ハンド  
メカ  
ハンド  
ラバー  
ハンド  
MJC  
コンプラ  
イアンス  
コンプラ  
θレス  
SHM  
マイクロ  
SHM  
高速  
パルパック  
低速  
シリンドラ  
リニア  
磁気  
ストローク  
センサ  
センサ  
スイッチ  
CJ  
CRE

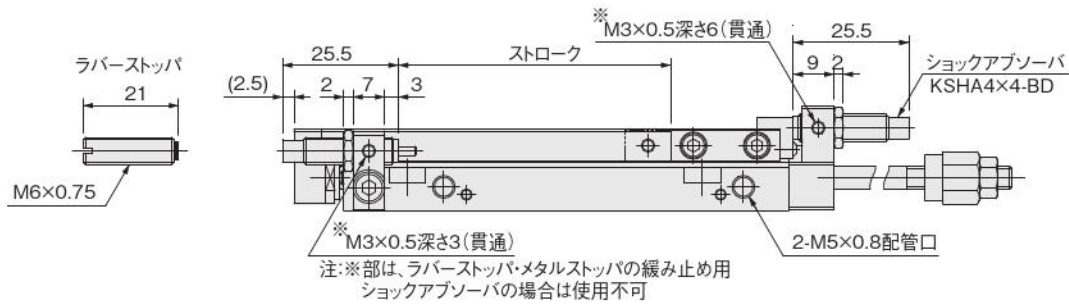
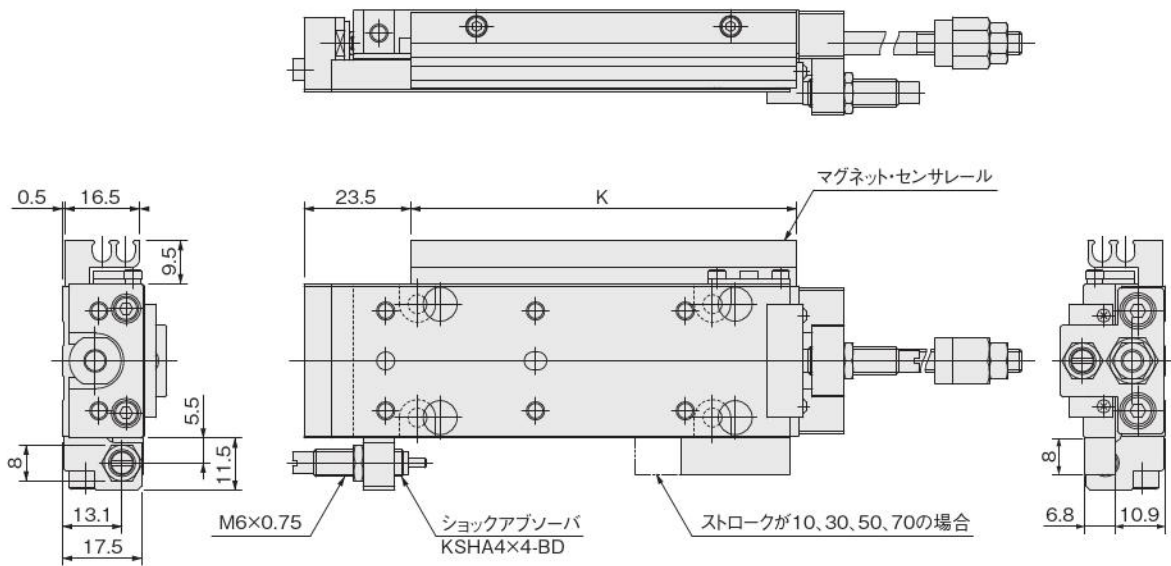
ミニ
ビット
ノック
マルチ
ジグC
ジグC
ストローク
ジグC
低摩擦
ベアリング
ペン
スリム
ツイスト
ポート
ダイナ
KSD
ガイドシグ
6~10
ガイドシグ
12~63
ツイン
ロッドφ6
ツイン
ロッドB
アルファ
ワイロッド
アクシス
シリンダ
スライド
ユニット
ハイ
マルチ
ミニガイド
スライダ
ロッド
スライダ
Z
スライダ
GT
ミニガイド
テーブル
ORV
ORC
φ10
ORCA
ORGA
ORK
ORC
φ63 φ80
ORW
MRW
ORB
MRV
MRC
MRG
MRB
ORS
MRS
RAP
RAT
RAF
RAN
RAG
RWT
スイング
ツイスト
エアハンド
Lハンド
フラット形
エアハンド
三爪
ハンド
メカ
ハンド
ラバー
ハンド
MJC
コンプラ
イアンス
コンプラ
θレス
SHM
マイクロ
SHM
高速
バルブバック
低速
シリンダ
リニア
磁気
ストローク
センサ
センサ
スイッチ
CJ
CRE

## φ12寸法図 (mm)

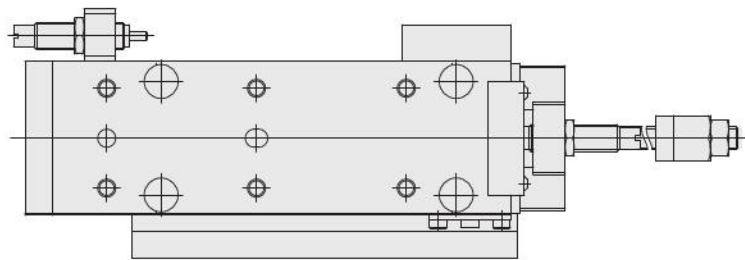
●出側・入側ストローク調節・マグネットセンサレール付シリンダ **MGAES12**

●出側・入側ストローク調節・ショックアブソーバ付シリンダ **MGAE□12-SS□**

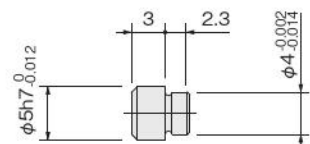
配管口方向-R,-SS2の場合



配管口方向-Lの場合



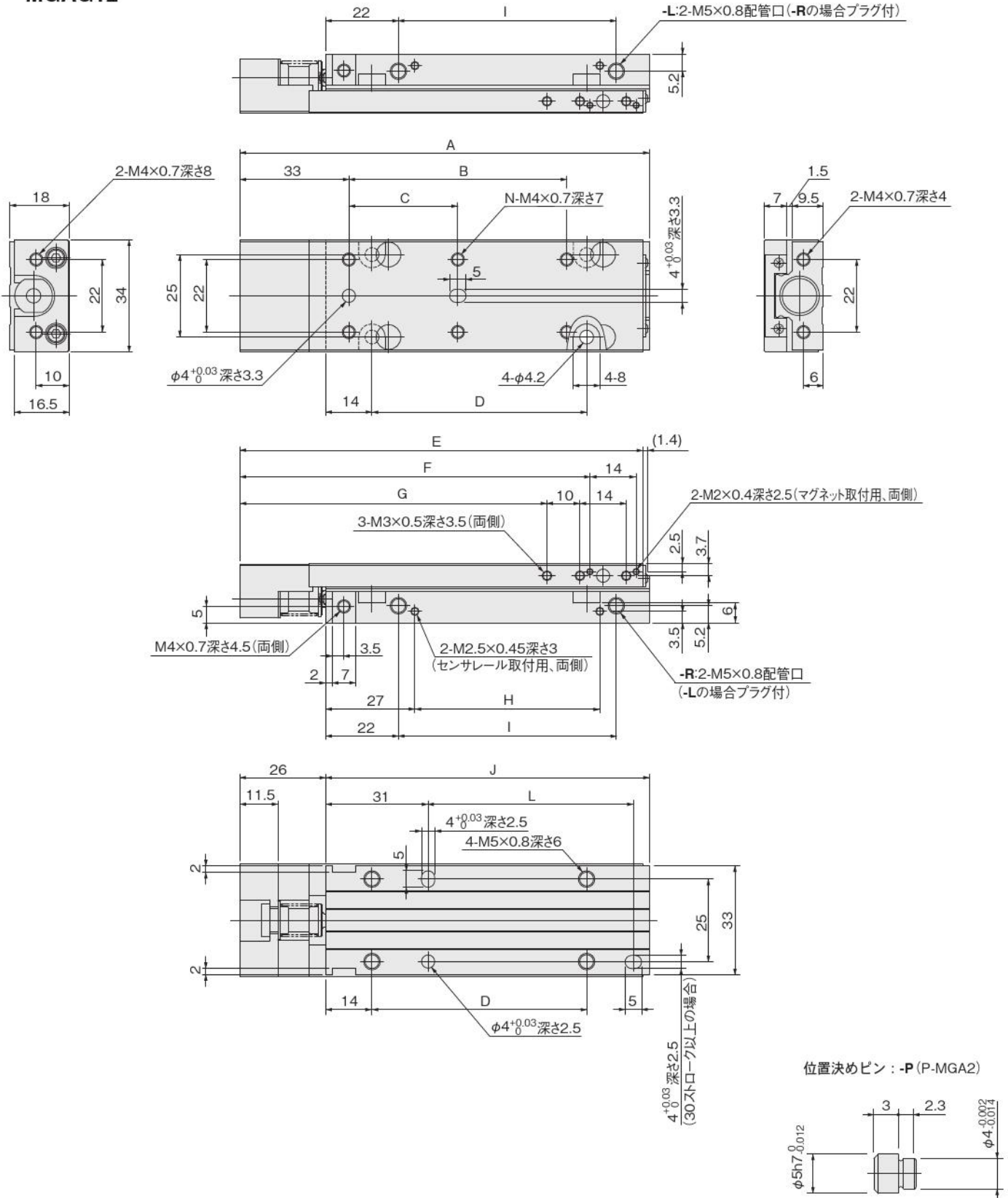
位置決めピン: -P (P-MGA2)



φ12寸法図 (mm)

●バッファ付シリンダ

MGAG12



ストローク	A	B	C	D	E	F	G	H	I	J	K	L	N
10, 15, 20	84	—	26	25	82	66	53	16	26	58	45	—	4
30, 40	104	—	46	45	102	86	73	36	46	78	65	42	4
50, 60	124	66	33	65	122	106	93	56	66	98	85	62	6
70, 80	144	86	43	85	142	126	113	76	86	118	105	82	6

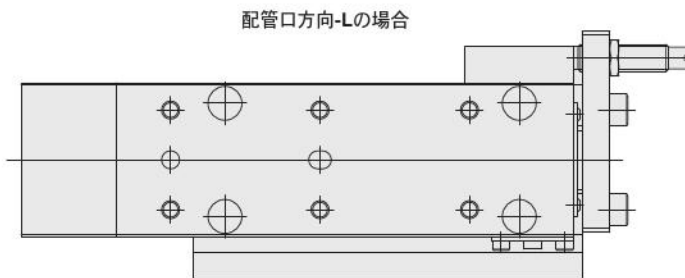
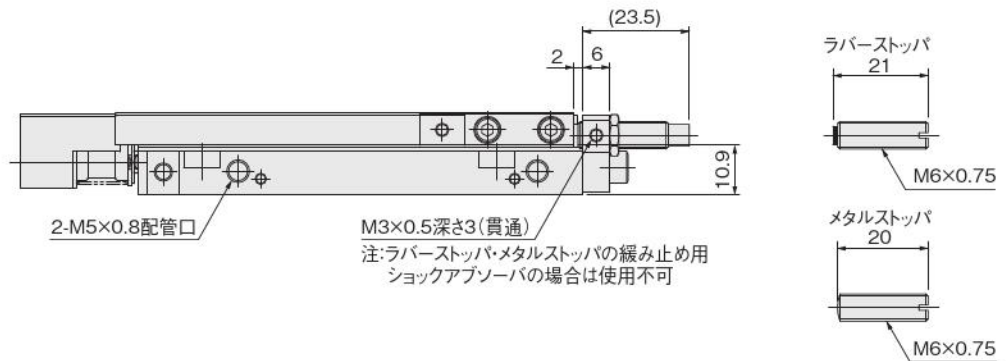
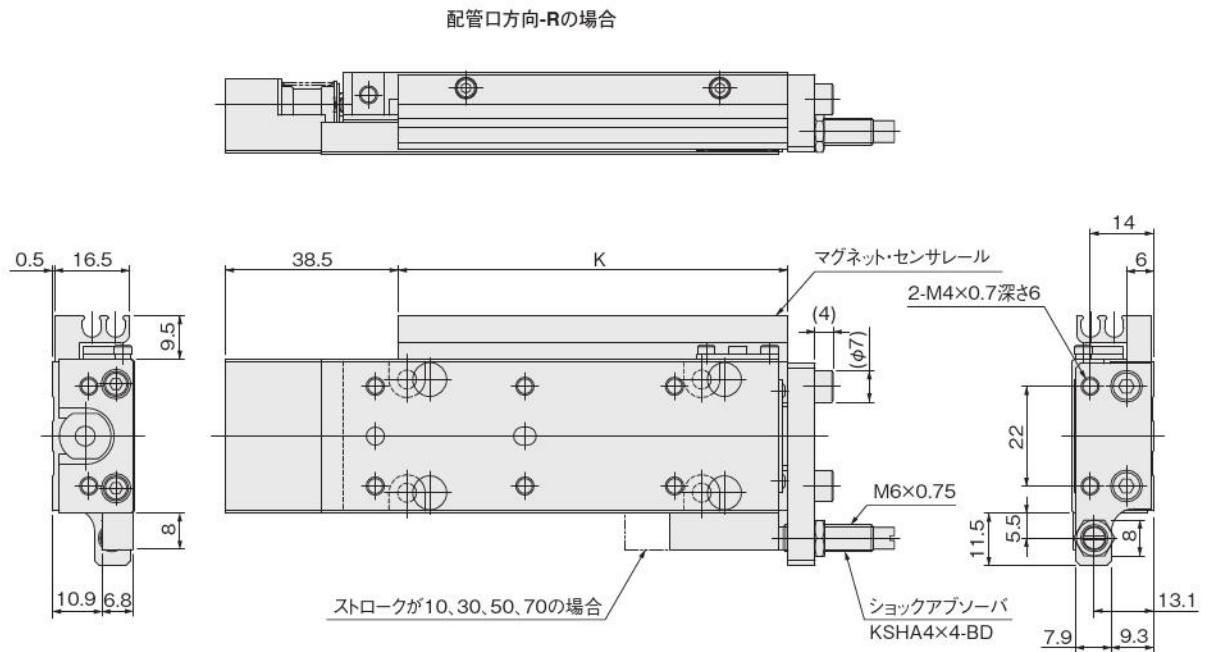
備考: φ12バッファ付シリンダのバッファストロークはMAX.6mmです。

- ミニ
- ビット
- ノック
- マルチ
- ジグC
- ジグC
- ストローク
- ジグC
- 低摩擦
- ペーシック
- ペン
- スリム
- ツイン
- ポート
- ダイナ
- KSD
- ガイドジグ
- 6~10
- ガイドジグ
- 12~63
- ツイン
- ロッドφ6
- ツイン
- ロッドB
- アルファ
- サイズロッド
- アクシス
- シリンダ
- スライド
- ユニット
- ハイ
- マルチ
- ミニガイド
- スライダ
- Z
- スライダ
- GT
- ミニガイド
- テーブル
- ORV
- ORC
- φ10
- ORCA
- ORGA
- ORK
- ORC
- φ83,φ80
- ORW
- MRW
- ORB
- MRV
- MRC
- MRG
- MRB
- ORS
- MRS
- RAP
- RAT
- RAF
- RAN
- RAG
- RWT
- スイング
- ツイスト
- エアハンド
- Lハンド
- フラット形
- エアハンド
- 三爪
- ハンド
- メカ
- ハンド
- ラバー
- ハンド
- MJC
- コンプラ
- イアンス
- コンプラ
- θレス
- SHM
- マイクロ
- SHM
- 高速
- バネバック
- 低速
- シリンダ
- リニア
- 磁気
- ストローク
- センサ
- センサ
- スイッチ
- CJ
- CRE

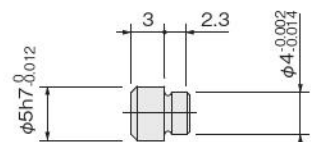
ミニ
ビット
ノック
マルチ
ジグC
ジグC
ストローク
ジグC
低摩擦
ベシック
ペン
スリム
ツイン
ポート
ダイナ
KSD
ガイドジグ
6~10
ガイドジグ
12~63
ツイン
ロッドφ6
ツイン
ロッドB
アルファ
クイックロッド
アクシス
シリンダ
スライド
ユニット
ハイ
マルチ
ミニガイド
スライダ
ロッド
スライダ
Z
スライダ
GT
ミニガイド
テーブル
ORV
ORC
φ10
ORCA
ORGA
ORK
ORC
φ63 φ80
ORW
MRW
ORB
MRV
MRC
MRG
MRB
ORS
MRS
RAP
RAT
RAF
RAN
RAG
RWT
スイング
ツイスト
エアハンド
Lハンド
フラット形
エアハンド
ミ爪
ハンド
メカ
ハンド
ラバー
ハンド
MJC
コンプラ
イアンス
コンプラ
θレス
SHM
マイクロ
SHM
高速
バルブバック
低速
シリンダ
リニア
磁気
ストローク
センサ
センサ
スイッチ
CJ
CRE

## φ12寸法図 (mm)

- バッファ・マグネットセンサレール付シリンダ MGAGS12
- バッファ・ショックアブソーバ付シリンダ MGAG□12-SSR



位置決めピン : -P (P-MGA2)

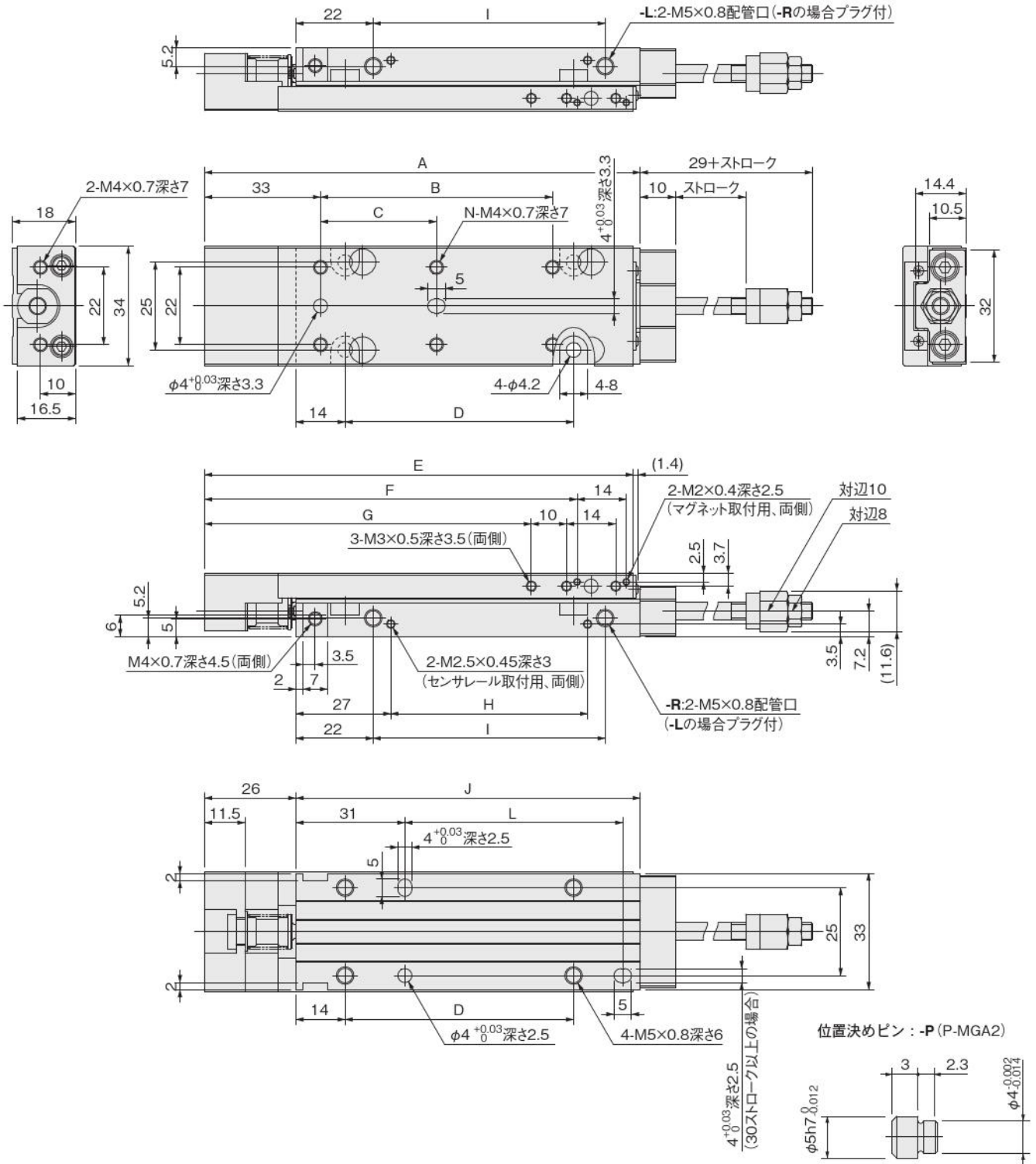


備考 : φ12バッファ付シリンダのバッファストロークはMAX.6mmです。

φ12寸法図 (mm)

●出側ストローク調節バッファ付シリンダ

MGAPG12



ストローク	A	B	C	D	E	F	G	H	I	J	K	L	N
10, 15, 20	84	—	26	25	82	66	53	16	26	58	45	—	4
30, 40	104	—	46	45	102	86	73	36	46	78	65	42	4
50, 60	124	66	33	65	122	106	93	56	66	98	85	62	6
70, 80	144	86	43	85	142	126	113	76	86	118	105	82	6

備考：φ12バッファ付シリンダのバッファストロークはMAX.6mmです。

ミニ  
ビット  
ノック  
マルチ  
ジグC  
ジグC  
ストローク  
ジグC  
低摩擦  
ペーシック  
ペン  
スリム  
ツイン  
ポート  
ダイナ  
KSD  
ガイドジグ  
6~10  
ガイドジグ  
12~63  
ツイン  
ロッドφ6  
ツイン  
ロッドB  
アルファ  
ライロッド  
アクセス  
シリンダ  
スライド  
ユニット  
ハイ  
マルチ  
ミニガイド  
スライダ  
ロッド  
スライダ  
Z  
スライダ  
GT  
ミニガイド  
テーブル  
ORV  
ORC  
φ10  
ORCA  
ORGA  
ORK  
ORC  
φ83,φ80  
ORW  
MRW  
ORB  
MRV  
MRC  
MRG  
MRB  
ORS  
MRS  
RAP  
RAT  
RAF  
RAN  
RAG  
RWT  
スイング  
ツイスト  
エアハンド  
Lハンド  
フラット形  
エアハンド  
三爪  
ハンド  
メカ  
ハンド  
ラバー  
ハンド  
MJC  
コンプラ  
イアンス  
コンプラ  
θレス  
SHM  
マイクロ  
SHM  
高速  
バネバック  
低速  
シリンダ  
リニア  
磁気  
ストローク  
センサ  
センサ  
スイッチ  
CJ  
CRE

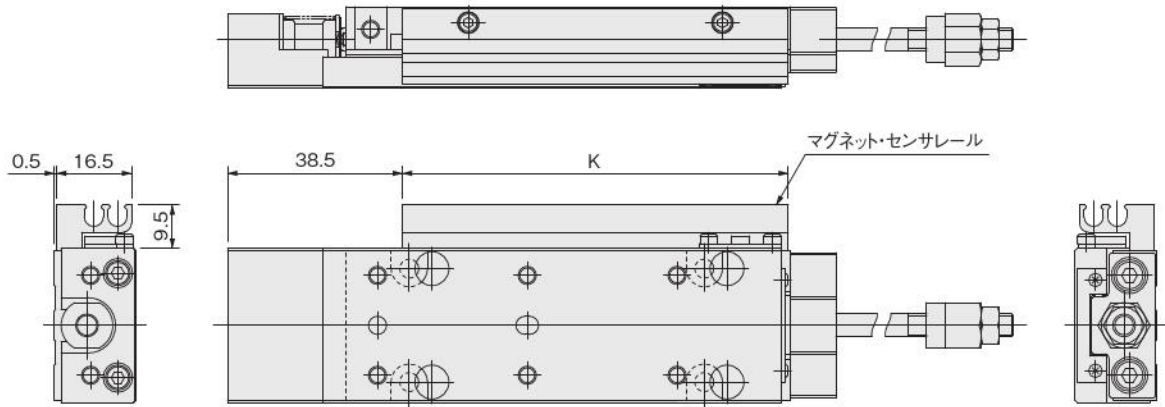
ミニ
ビット
ノック
マルチ
ジグC
ジグC
ストローク
ジグC
低摩擦
ベシック
ペン
スリム
ツイン
ポート
ダイナ
KSD
ガイドシグ
6~10
ガイドシグ
12~63
ツイン
ロッドφ6
ツイン
ロッドB
アルファ
ワイロッド
アクシス
シリンダ
スライド
ユニット
ハイ
マルチ
ミニガイド
スライダ
ロッド
スライダ
スライダ
GT
ミニガイド
テーブル
ORV
ORC
φ10
ORCA
ORGA
ORK
ORC
φ63 φ80
ORW
MRW
ORB
MRV
MRC
MRG
MRB
ORS
MRS
RAP
RAT
RAF
RAN
RAG
RWT
スイング
ツイスト
エアハンド
Lハンド
フラット形
エアハンド
三爪
ハンド
メカ
ハンド
ラバー
ハンド
MJC
コンプラ
イアンス
コンプラ
θレス
SHM
マイクロ
SHM
高速
バルブバック
低速
シリンダ
リニア
磁気
ストローク
センサ
センサ
スイッチ
CJ
CRE

φ12寸法図 (mm)

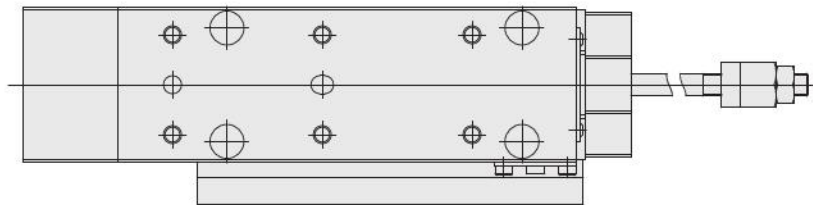
●出側ストローク調節バッファ・マグネットセンサレール付シリンダ

MGAPGS12

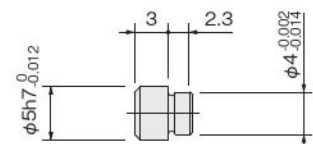
配管口方向-Rの場合



配管口方向-Lの場合



位置決めピン：-P (P-MGA2)

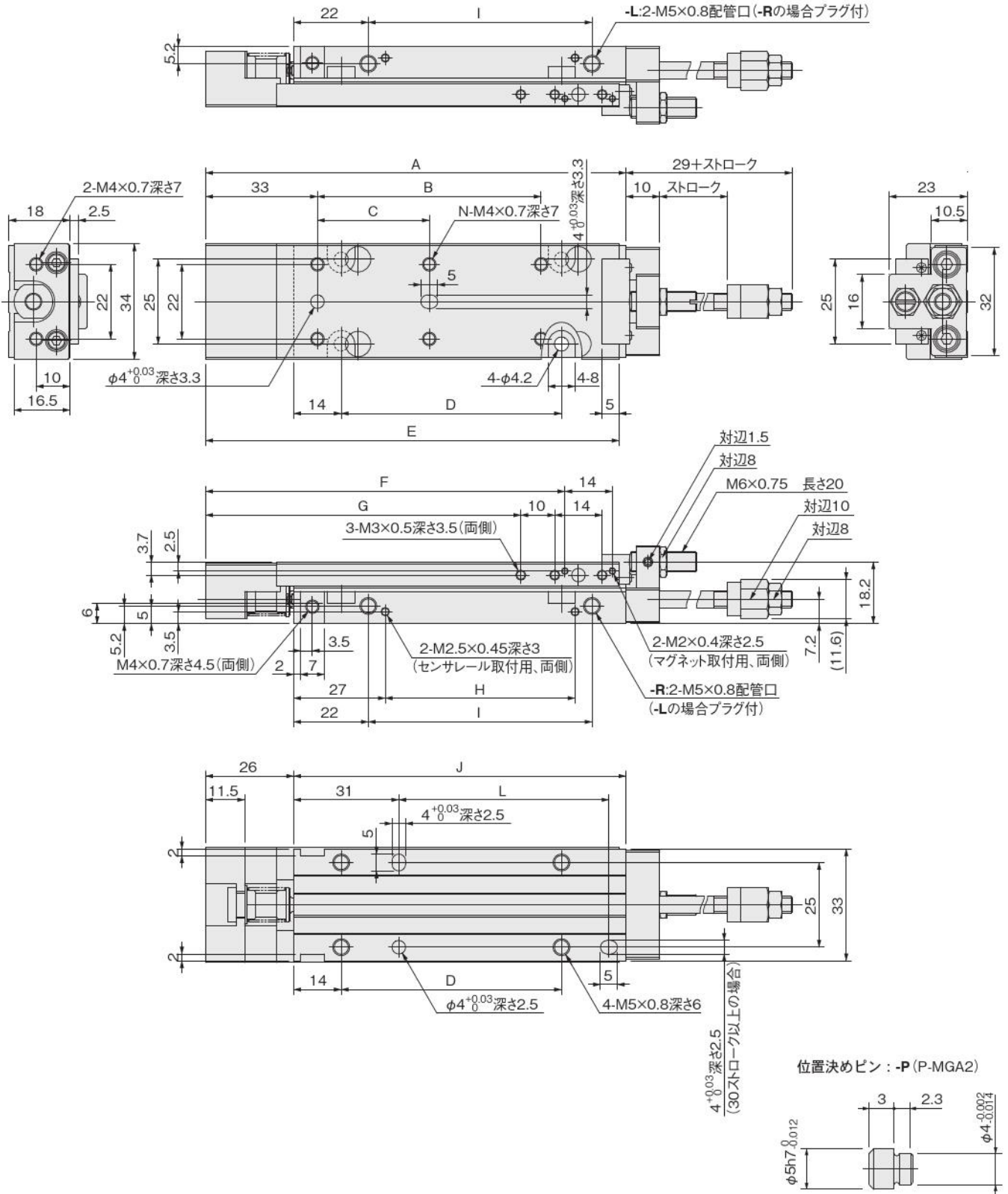


備考：φ12バッファ付シリンダのバッファストロークはMAX.6mmです。

φ12寸法図 (mm)

●出側・入側ストローク調節バッキ付シリンダ

MGAEG12



ストローク	A	B	C	D	E	F	G	H	I	J	K	L	N
10, 15, 20	84	—	26	25	82	66	53	16	26	58	45	—	4
30, 40	104	—	46	45	102	86	73	36	46	78	65	42	4
50, 60	124	66	33	65	122	106	93	56	66	98	85	62	6
70, 80	144	86	43	85	142	126	113	76	86	118	105	82	6

備考: φ12バッキ付シリンダのバッキアストロークはMAX.6mmです。

ミニ  
ピット  
ノック  
マルチ  
ジグC  
ジグC  
ストローク  
ジグC  
低摩擦  
ペーシック  
ペン  
スリム  
ツイン  
ポート  
ダイナ  
KSD  
ガイドジグ  
6~10  
ガイドジグ  
12~63  
ツイン  
ロッドφ6  
ツイン  
ロッドB  
アルファ  
ライノロッド  
アクシス  
シリンダ  
スライド  
ユニット  
ハイ  
マルチ  
ミガイド  
スライド  
ロッド  
スライド  
Z  
スライド  
GT  
ミニガイド  
テーブル  
ORV  
ORC  
φ10  
ORCA  
ORGA  
ORK  
ORC  
φ83,φ80  
ORW  
MRW  
ORB  
MRV  
MRC  
MRG  
MRB  
ORS  
MRS  
RAP  
RAT  
RAF  
RAN  
RAG  
RWT  
スイング  
ツイスト  
エアハンド  
Lハンド  
フラット形  
エアハンド  
三爪  
ハンド  
メカ  
ハンド  
ラバー  
ハンド  
MJC  
コンプラ  
イアンス  
コンプラ  
θレス  
SHM  
マイクロ  
SHM  
高速  
バッキ  
低速  
シリンダ  
リニア  
磁気  
ストローク  
センサ  
センサ  
スイッチ  
CJ  
CRE

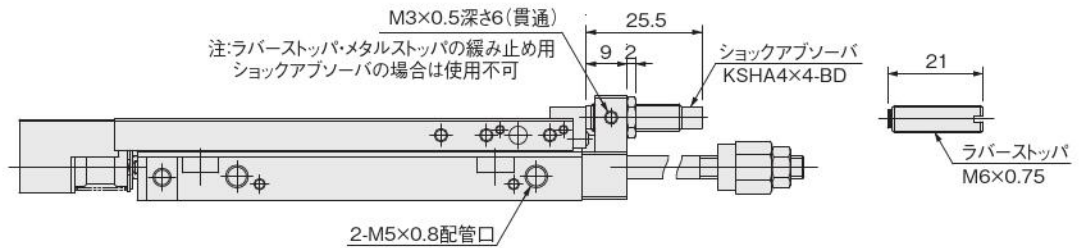
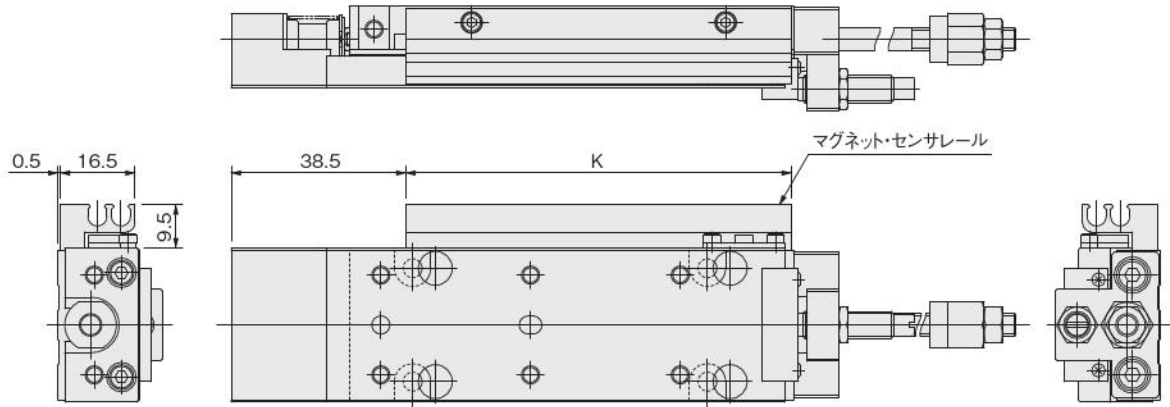
ミニ
ビット
ノック
マルチ
ジグC
ジグC
ストローク
ジグC
低摩擦
ベシック
ペン
スリム
ツイン
ポート
ダイナ
KSD
ガイドシグ
6~10
ガイドシグ
12~63
ツイン
ロッドφ6
ツイン
ロッドB
アルファ
クイックロッド
アクシス
シリンダ
スライド
ユニット
ハイ
マルチ
ミガイド
スライダ
ロッド
スライダ
スライダ
スライダ
GT
ミニガイド
テーブル
ORV
ORC
φ10
ORCA
ORCA
ORK
ORC
φ63 φ80
ORW
MRW
ORB
MRV
MRC
MRG
MRB
ORS
MRS
RAP
RAT
RAF
RAN
RAG
RWT
スイング
ツイスト
エアハンド
Lハンド
フラット
エアハンド
三爪
ハンド
メカ
ハンド
ラバー
ハンド
MJC
コンプラ
イアンス
コンプラ
θレス
SHM
マイクロ
SHM
高速
バルブ
低速
シリンダ
リニア
磁気
ストローク
センサ
センサ
スイッチ
CJ
CRE

## φ12寸法図 (mm)

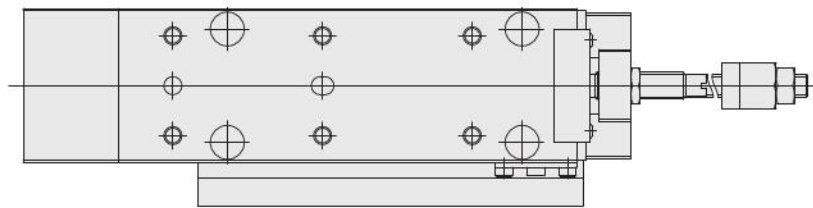
●出側・入側ストローク調節バフファ・マグネットセンサレール付シリンダ MGAEGS12

●出側・入側ストローク調節バフファ・ショックアブソーバ付シリンダ MGAEG□12-SSR

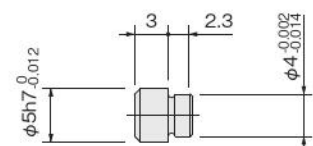
配管口方向-R,-SS2の場合



配管口方向-Lの場合



位置決めピン : -P (P-MGA2)

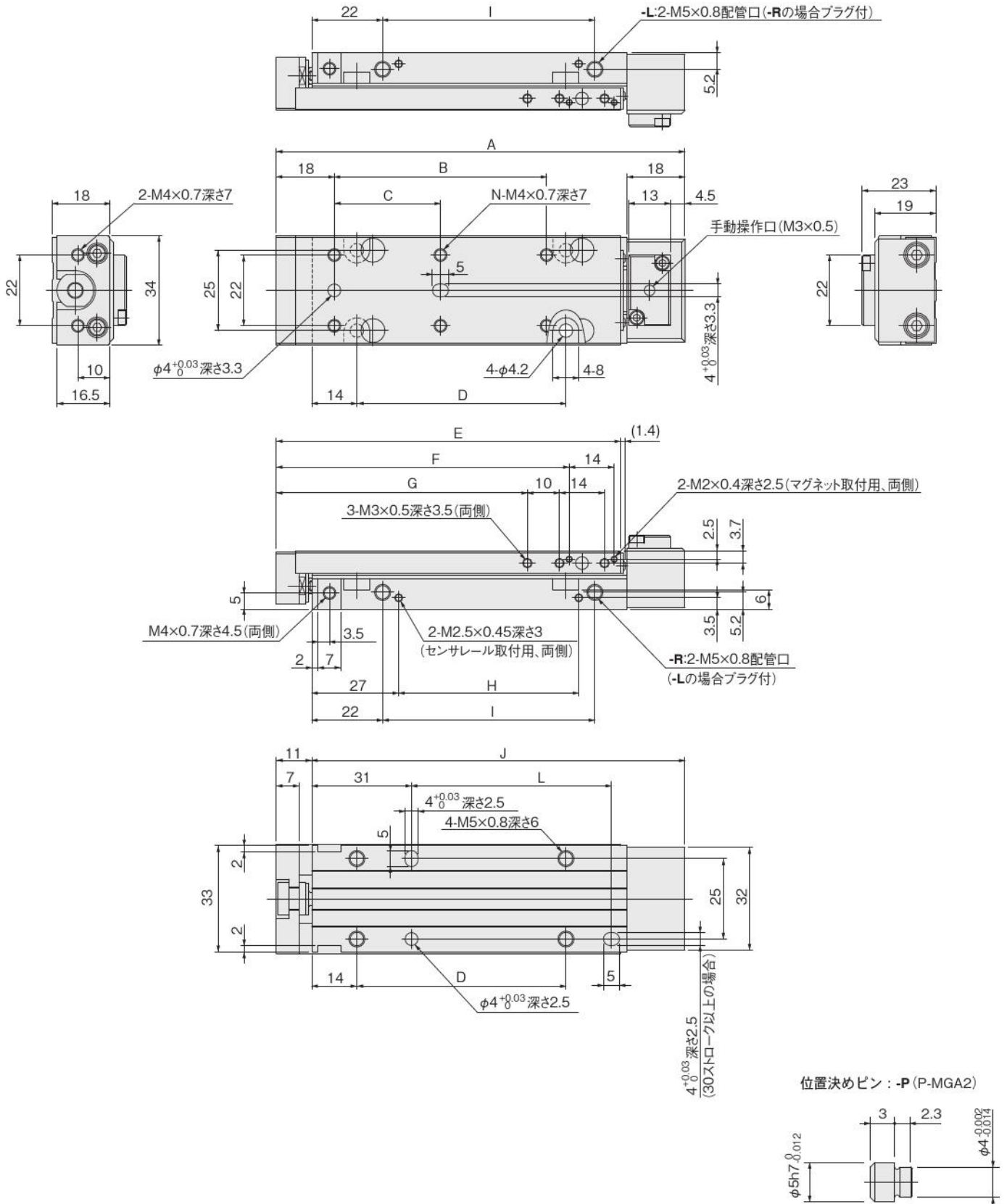


備考 : φ12バフファ付シリンダのバフファストロークはMAX.6mmです。

φ12寸法図 (mm)

●エンドキープ付シリンダ

MGAK12



ストローク	A	B	C	D	E	F	G	H	I	J	K	L	N
10, 15, 20	87	-	26	25	67	51	38	16	26	76	45	-	4
30, 40	107	-	46	45	87	71	58	36	46	96	65	42	4
50, 60	127	66	33	65	107	91	78	56	66	116	85	62	6
70, 80	147	86	43	85	127	111	98	76	86	136	105	82	6

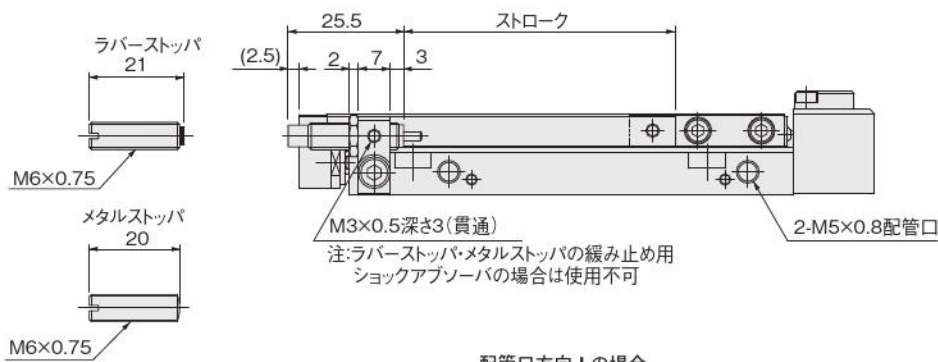
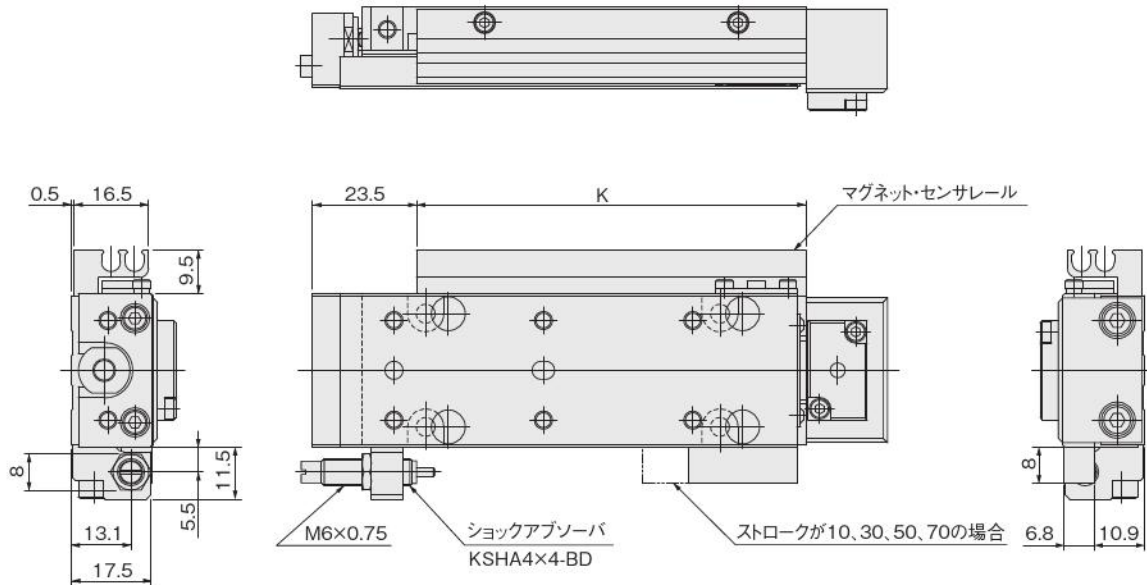
ミニ  
ピット  
ロック  
マルチ  
ジグC  
ジグC  
ストローク  
ジグC  
低摩擦  
ペーシック  
ペン  
スリム  
ツイン  
ポート  
ダイナ  
KSD  
ガイドジグ  
6~10  
ガイドジグ  
12~63  
ツイン  
ロッドφ6  
ツイン  
ロッドB  
アルファ  
ライノッド  
アクセス  
シリンダ  
スライド  
ユニット  
ハイ  
マルチ  
ミニガイド  
スライド  
ロッド  
スライド  
Z  
スライド  
GT  
ミニガイド  
テーブル  
ORV  
ORC  
φ10  
ORCA  
ORGA  
ORK  
ORC  
φ83, φ80  
ORW  
MRW  
ORB  
MRV  
MRC  
MRG  
MRB  
ORS  
MRS  
RAP  
RAT  
RAF  
RAN  
RAG  
RWT  
スイング  
ツイスト  
エアハンド  
Lハンド  
フラット形  
エアハンド  
三爪  
ハンド  
メカ  
ハンド  
ラバー  
ハンド  
MJC  
コンプラ  
イアンス  
コンプラ  
θレス  
SHM  
マイクロ  
SHM  
高速  
バロバック  
低速  
シリンダ  
リニア  
磁気  
ストローク  
センサ  
センサ  
スイッチ  
CJ  
CRE

ミニ
ビット
ノック
マルチ
ジグC
ジグC
ストローク
ジグC
低摩擦
ベ-シック
ペン
スリム
ツイン
ポート
ダイナ
KSD
ガイドシグ
6~10
ガイドシグ
12~63
ツイン
ロッドφ6
ツイン
ロッドB
アルファ
クイックロッド
アクシス
シリンダ
スライド
ユニット
ハイ
マルチ
ミニガイド
スライダ
ロッド
スライダ
Z
スライダ
GT
ミニガイド
テーブル
ORV
ORC
φ10
ORCA
ORGA
ORK
ORC
φ63 φ80
ORW
MRW
ORB
MRV
MRC
MRG
MRB
ORS
MRS
RAP
RAT
RAF
RAN
RAG
RWT
スイング
ツイスト
エアハンド
Lハンド
フラット形
エアハンド
三爪
ハンド
メカ
ハンド
ラバー
ハンド
MJC
コンプラ
イアンス
コンプラ
θレス
SHM
マイクロ
SHM
高速
バルブバック
低速
シリンダ
リニア
磁気
ストローク
センサ
センサ
スイッチ
CJ
CRE

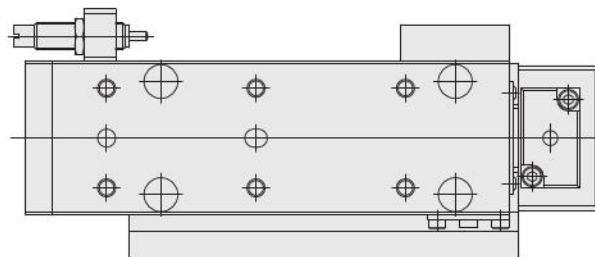
## φ12寸法図 (mm)

- エンドキープ・マグネットセンサレール付シリンダ **MGAKS12**
- エンドキープ・ショックアブソーバ付シリンダ **MGAK□12-SSF**

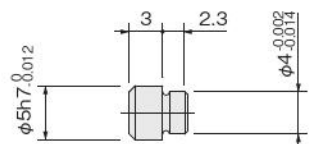
配管口方向-Rの場合



配管口方向-Lの場合



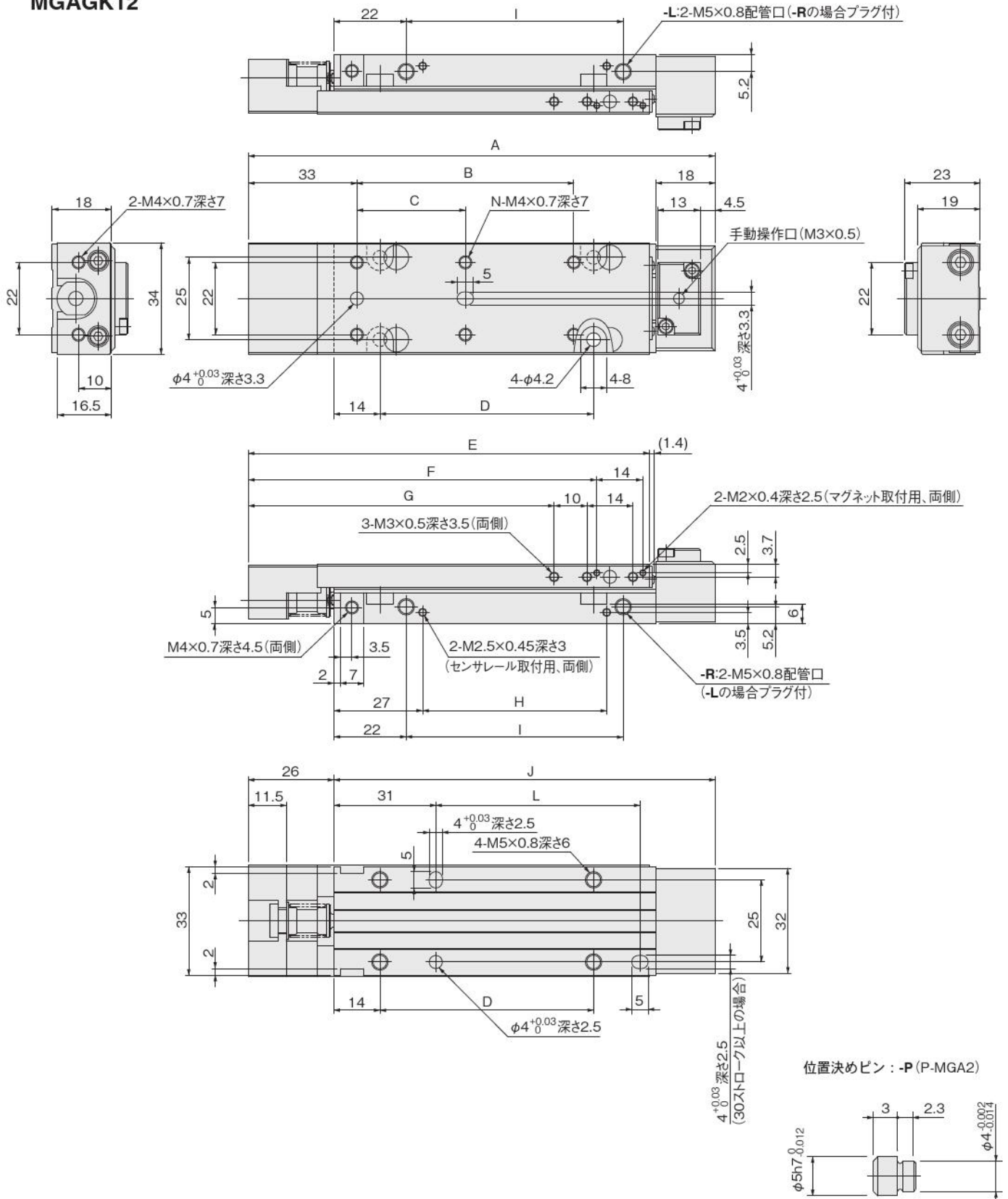
位置決めピン: -P (P-MGA2)



φ12寸法図 (mm)

●バッファエンドキープ付シリンダ

MGAGK12



ストローク	A	B	C	D	E	F	G	H	I	J	K	L	N
10, 15, 20	102	—	26	25	82	66	53	16	26	76	45	—	4
30, 40	122	—	46	45	102	86	73	36	46	96	65	42	4
50, 60	142	66	33	65	122	106	93	56	66	116	85	62	6
70, 80	162	86	43	85	142	126	113	76	86	136	105	82	6

備考：φ12バッファ付シリンダのバッファストロークはMAX.6mmです。

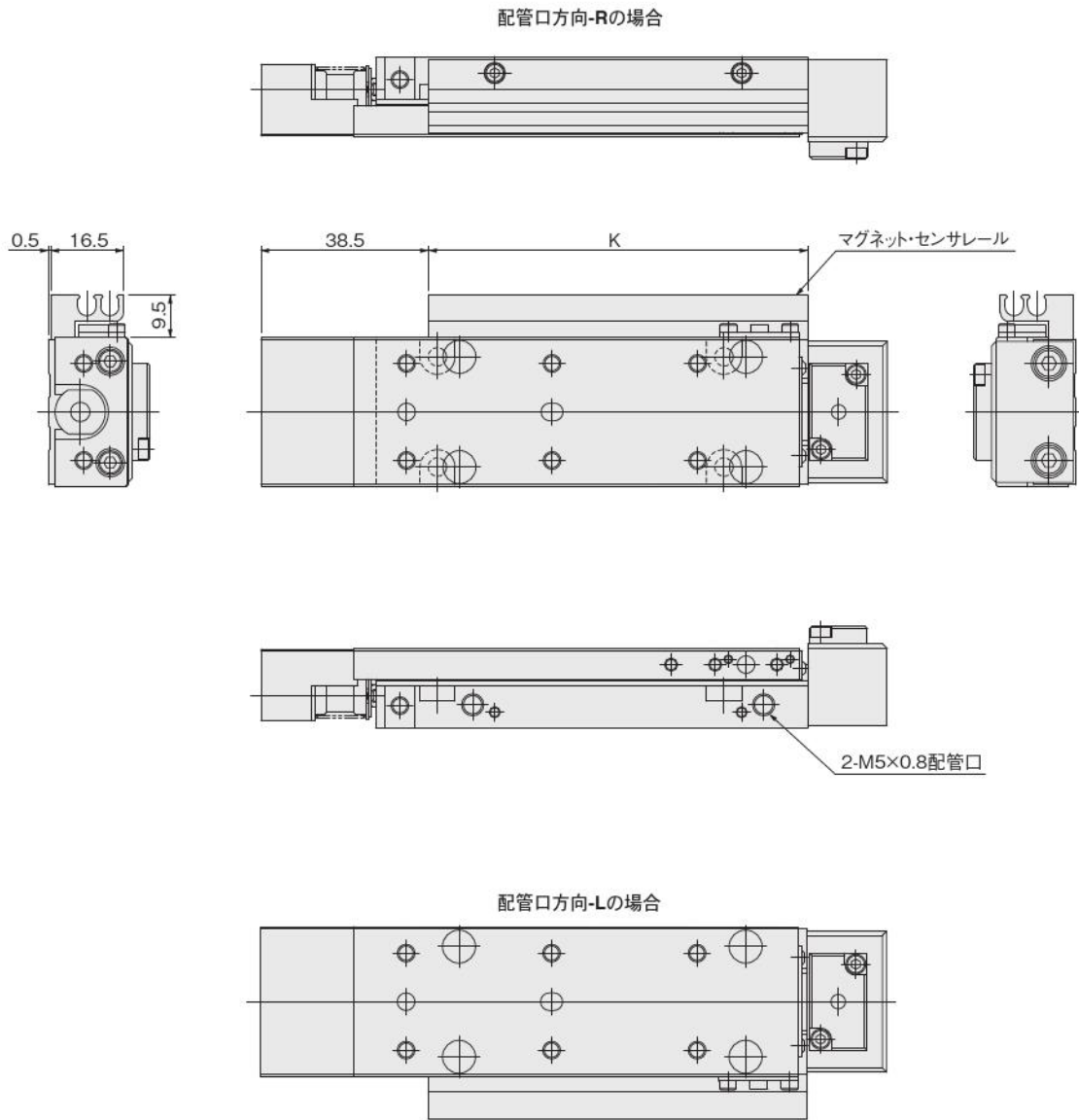
- ミニピット
- ロック
- マルチ
- ジグC
- ジグC ストローク
- ジグC 低摩擦
- ペーシック
- ペン
- スリム
- ツインポート
- ダイナ
- KSD
- ガイドジグ 6~10
- ガイドジグ 12~63
- ツイン ロッドφ6
- ツイン ロッドB
- アルファ アイロッド
- アクシス シリンダ
- スライド ユニット
- ハイ マルチ
- ミニガイド スライド
- ロッド スライド
- Z スライド
- GT
- ミニガイド テーブル
- ORV
- ORC φ10
- ORCA ORGA
- ORK
- ORC φ8, φ80
- ORW MRW
- ORB
- MRV
- MRC MRG
- MRB
- ORS MRS
- RAP
- RAT
- RAF
- RAN
- RAG
- RWT
- ツイスト
- エアハンド
- Lハンド
- フラット形 エアハンド
- 三爪 ハンド
- メカ ハンド
- ラバー ハンド
- MJC
- コンプ ラ イアンス
- コンプ ラ 0レス
- SHM マイクロ
- SHM
- 高速 100バック
- 低速 シリンダ
- リニア 磁気
- ストローク センサ
- センサ スイッチ
- CJ CRE

ミニ
ビット
ノック
マルチ
ジグC
ジグC
ストローク
ジグC
低摩擦
ベーシック
ペン
スリム
ツイン
ポート
ダイナ
KSD
ガイドシグ
6~10
ガイドシグ
12~63
ツイン
ロッドφ6
ツイン
ロッドB
アルファ
クイックロッド
アクシス
シリンダ
スライド
ユニット
ハイ
マルチ
ミニガイド
スライダ
ロッド
スライダ
スライダ
GT
ミニガイド
テーブル
ORV
ORC
φ10
ORCA
ORGA
ORK
ORC
φ63 φ80
ORW
MRW
ORB
MRV
MRC
MRG
MRB
ORS
MRS
RAP
RAT
RAF
RAN
RAG
RWT
スイング
ツイスト
エアハンド
Lハンド
フラット形
エアハンド
三爪
ハンド
メカ
ハンド
ラバー
ハンド
MJC
コンプラ
イアンス
コンプラ
θレス
SHM
マイクロ
SHM
高速
バルブバック
低速
シリンダ
リニア
磁気
ストローク
センサ
センサ
スイッチ
CJ
CRE

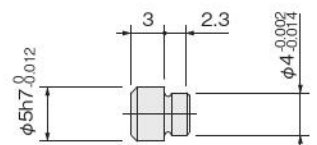
φ12寸法図 (mm)

●バッファエンドキープ・マグネットセンサレール付シリンダ

MGAGKS12



位置決めピン : -P (P-MGA2)

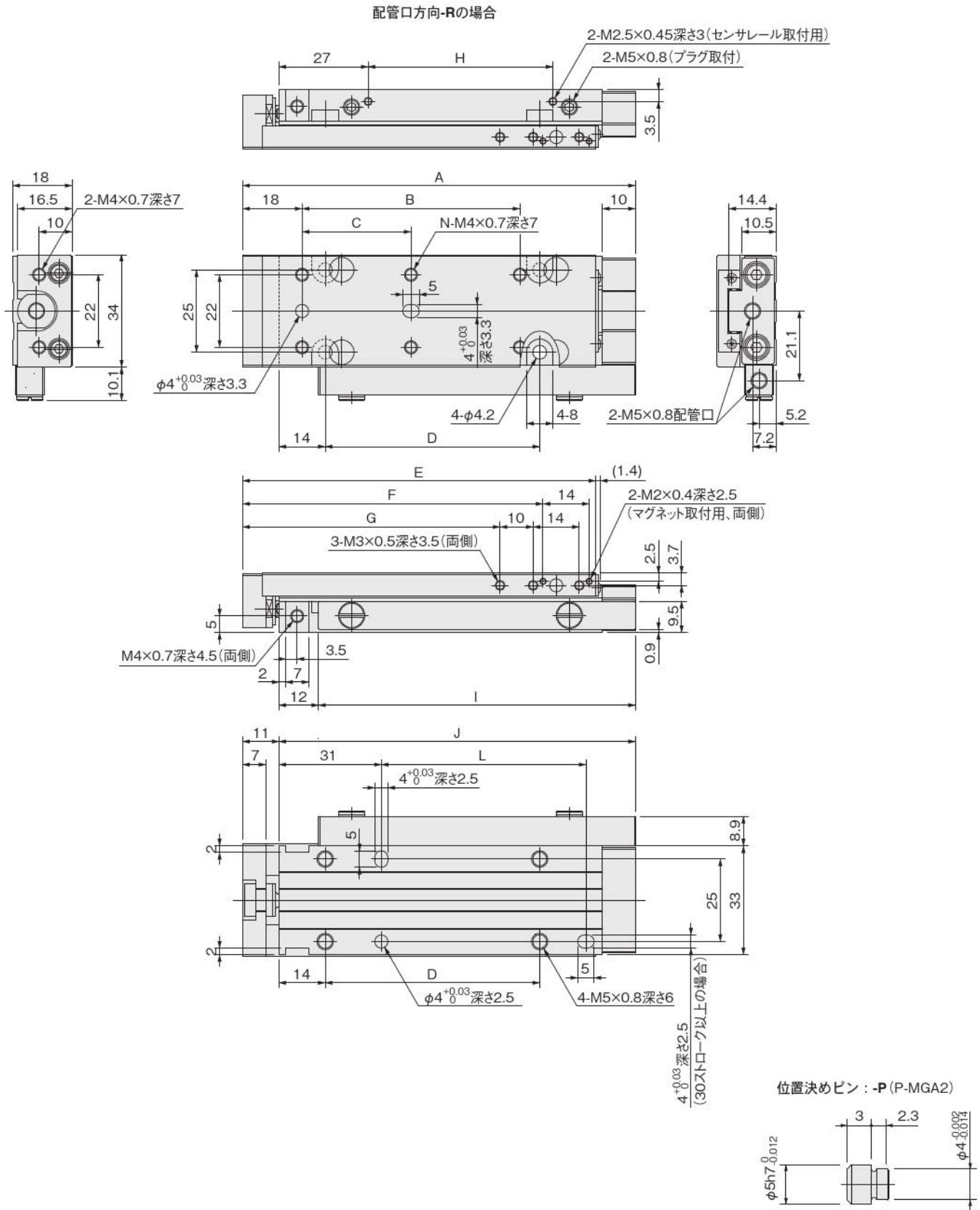


備考 : φ12バッファ付シリンダのバッファストロークはMAX.6mmです。

後方配管仕様φ12寸法図 (mm)

●スタンダードシリンダ後方配管仕様

MGAH12



ストローク	A	B	C	D	E	F	G	H	I	J	K	L	N
10, 15, 20	79	—	26	25	67	51	38	16	56	68	45	—	4
30, 40	99	—	46	45	87	71	58	36	76	88	65	42	4
50, 60	119	66	33	65	107	91	78	56	96	108	85	62	6
70, 80	139	86	43	85	127	111	98	76	116	128	105	82	6

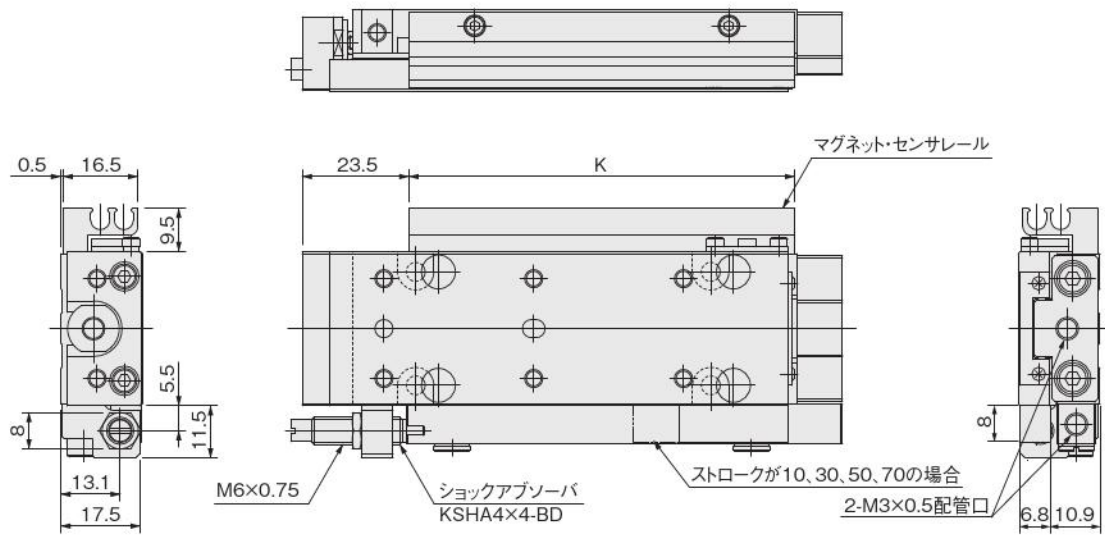
- ミニピット
- ノック
- マルチ
- ジグC
- ジグC ストローク
- ジグC 低摩擦
- パーシック
- ペン
- スリム
- ツインポート
- ダイナ
- KSD
- ガイドジグ 6~10
- ガイドジグ 12~63
- ツイン ロッドφ6
- ツイン ロッド B
- アルファ ツインロッド
- アクシス シリンダ
- スライド ユニット
- ハイ マルチ
- ミニガイド スライド
- ロッド スライダー
- Z スライダー
- GT
- ミニガイド テーブル
- ORV
- ORC φ10
- ORCA ORGA
- ORK
- ORC φ83, φ80
- ORW MRW
- ORB
- MRV
- MRC MRG
- MRB
- ORS MRS
- RAP
- RAT
- RAF
- RAN
- RAG
- RWT
- スイング
- ツイスト
- エアハンド
- Lハンド
- フラット形 エアハンド
- 三爪 ハンド
- メカ ハンド
- ラバー ハンド
- MJC
- コンプラ イアンス
- コンプラ θレス
- SHM マイクロ
- SHM
- 高速 パルパック
- 低速 シリンダ
- リニア 磁気
- ストローク センサ
- センサ スイッチ
- CJ CRE

ミニ
ビット
ノック
マルチ
ジグC
ジグC
ストローク
ジグC
低摩擦
ベシック
ペン
スリム
ツイン
ポート
ダイナ
KSD
ガイドシグ
6~10
ガイドシグ
12~63
ツイン
ロッドφ6
ツイン
ロッドB
アルファ
クイックロッド
アクシス
シリンダ
スライド
ユニット
ハイ
マルチ
ミニガイド
スライダ
ロッド
スライダ
スライダ
GT
ミニガイド
テーブル
ORV
ORC
φ10
ORCA
ORGA
ORK
ORC
φ63 φ80
ORW
MRW
ORB
MRV
MRC
MRG
MRB
ORS
MRS
RAP
RAT
RAF
RAN
RAG
RWT
スイング
ツイスト
エアハンド
Lハンド
フラット
エアハンド
ミハ
ハンド
メカ
ハンド
ラバー
ハンド
MJC
コンプラ
イアンス
コンプラ
θレス
SHM
マイクロ
SHM
高速
バルブバック
低速
シリンダ
リニア
磁気
ストローク
センサ
センサ
スイッチ
CJ
CRE

## 後方配管仕様φ12寸法図 (mm)

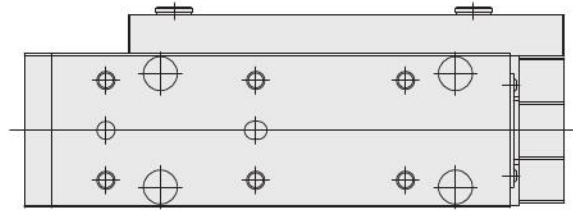
- マグネットセンサレール付シリンダ MGAHS12
- ショックアブソーバ付シリンダ MGAH□12-SSF

配管口方向-Rの場合

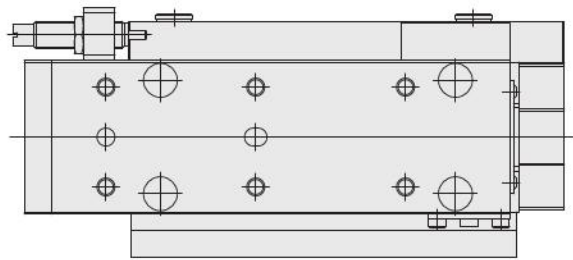


配管口方向-Lの場合

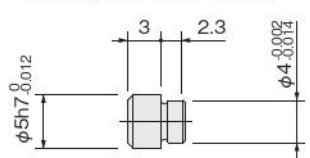
オプションなし



センサレール・ショックアブソーバ付



位置決めピン : -P (P-MGA2)

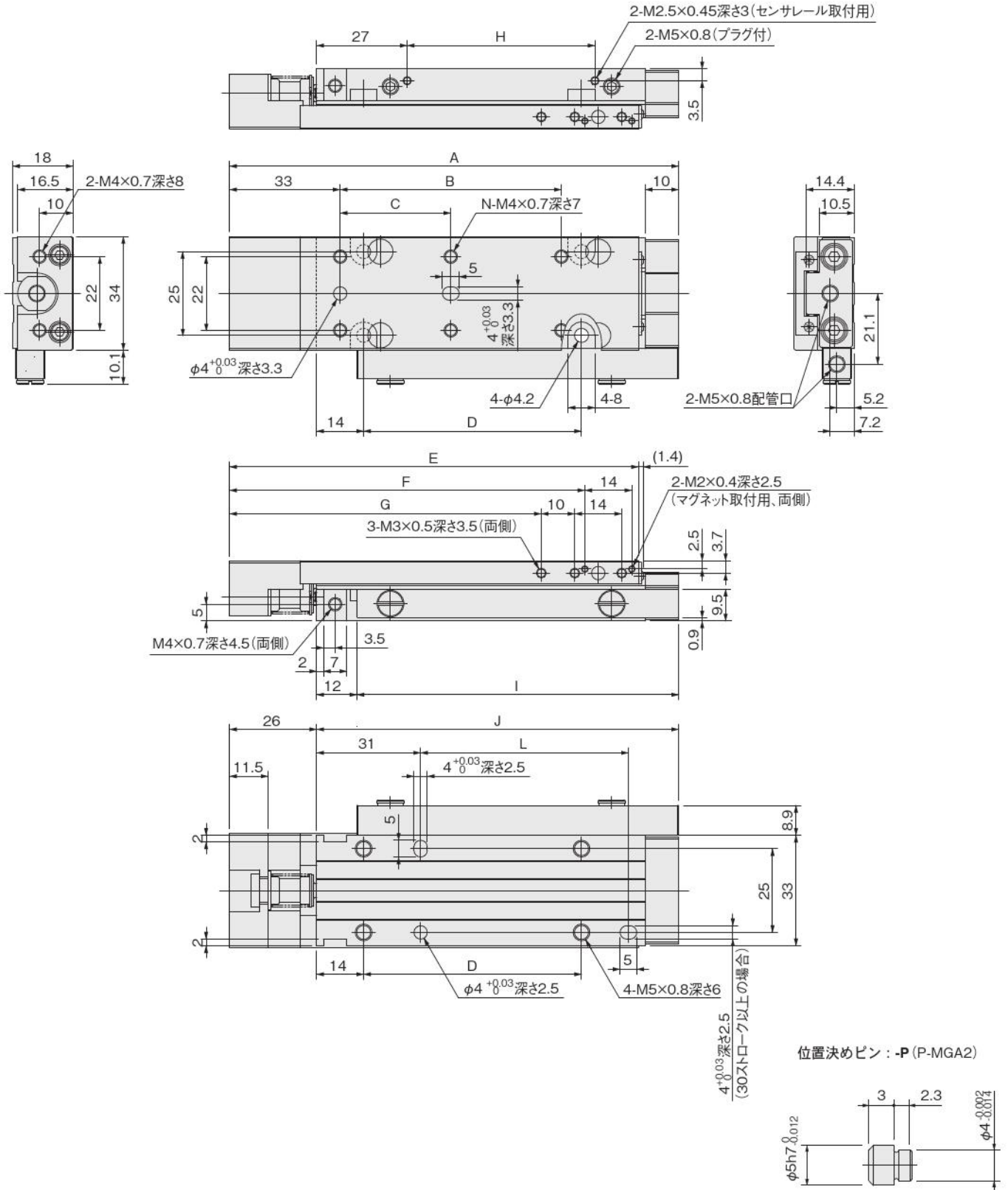


後方配管仕様φ12寸法図 (mm)

●バッファ付シリンダ後方配管仕様

MGAGH12

配管口方向-Rの場合



ストローク	A	B	C	D	E	F	G	H	I	J	K	L	N
10, 15, 20	94	—	26	25	82	66	53	16	56	68	45	—	4
30, 40	114	—	46	45	102	86	73	36	76	88	65	42	4
50, 60	134	66	33	65	122	106	93	56	96	108	85	62	6
70, 80	154	86	43	85	142	126	113	76	116	128	105	82	6

備考：φ12バッファ付シリンダのバッファストロークはMAX.6mmです。

- ミニピット
- ノック
- マルチ
- ジグC
- ジグC ストローク
- ジグC 低摩擦
- ベースック
- ペン
- スリム
- ツインポート
- ダイナ
- KSD
- ガイドジグ 6~10
- ガイドジグ 12~63
- ツインロッドφ6
- ツインロッドB
- アルファタイプロッド
- アクセスシリンダ
- スライドユニット
- ハイマルチ
- ミガイドスライダ
- ロッドスライダ
- スライダ
- GT
- ミニガイドテーブル
- ORV
- ORC φ10
- ORCA ORGA
- ORK
- ORC φ83, φ80
- ORW MRW
- ORB
- MRV
- MRC MRG
- MRB
- ORS MRS
- RAP
- RAT
- RAF
- RAN
- RAG
- RWT
- スイング
- ツイスト
- エアハンド
- Lハンド
- フラット形エアハンド
- 三爪ハンド
- メカハンド
- ラバーハンド
- MJC
- コンプリアンス
- コンプレッレス
- SHM マイクロ
- SHM
- 高速バネバック
- 低速シリンダ
- リニア磁気
- ストロークセンサー
- センサスイッチ
- CJ
- CRE

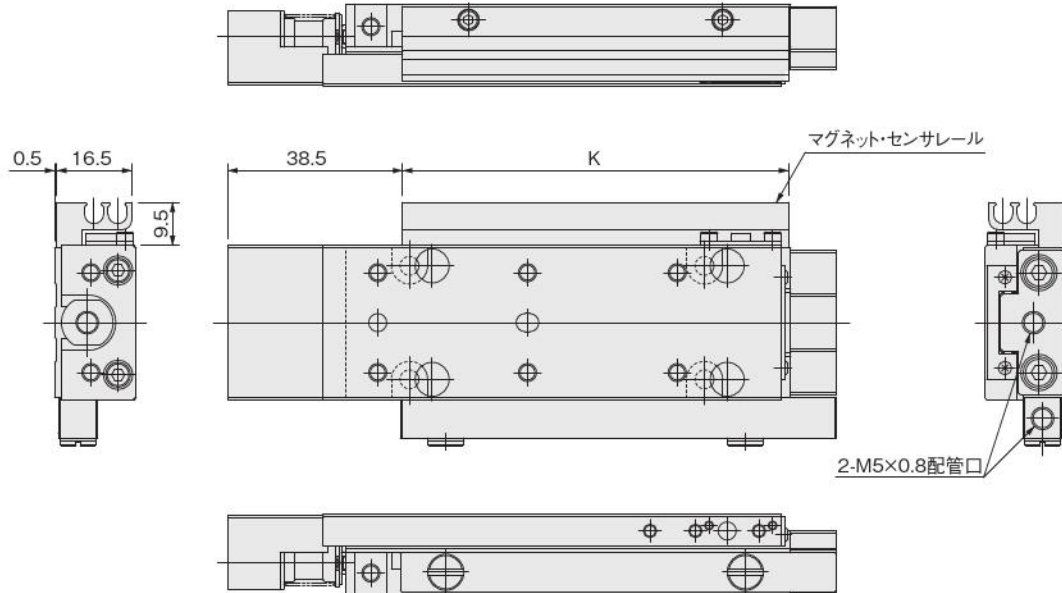
ミニ
ビット
ノック
マルチ
ジグC
ジグC
ストローク
ジグC
低摩擦
ベシック
ペン
スリム
ツイン
ポート
ダイナ
KSD
ガイドジグ
6~10
ガイドジグ
12~63
ツイン
ロッドφ6
ツイン
ロッドB
アルファ
ワイロッド
アクシス
シリンダ
スライド
ユニット
ハイ
マルチ
ミニガイド
スライダ
ロッド
スライダ
Z
スライダ
GT
ミニガイド
テーブル
ORV
ORC
φ10
ORCA
ORGA
ORK
ORC
φ63 φ80
ORW
MRW
ORB
MRV
MRC
MRG
MRB
ORS
MRS
RAP
RAT
RAF
RAN
RAG
RWT
スイング
ツイスト
エアハンド
Lハンド
フラット形
エアハンド
三爪
ハンド
メカ
ハンド
ラバー
ハンド
MJC
コンプラ
イアンス
コンプラ
θレス
SHM
マイクロ
SHM
高速
バルブバック
低速
シリンダ
リニア
磁気
ストローク
センサ
センサ
スイッチ
CJ
CRE

## 後方配管仕様φ12寸法図 (mm)

### ●バッファ・マグネットセンサレール付シリンダ

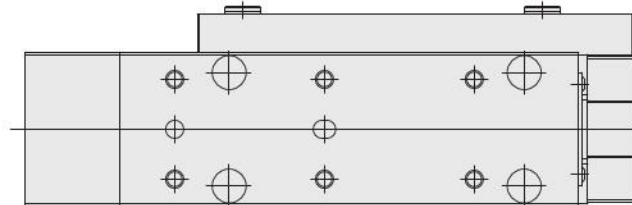
#### MGAGHS12

配管口方向-Rの場合

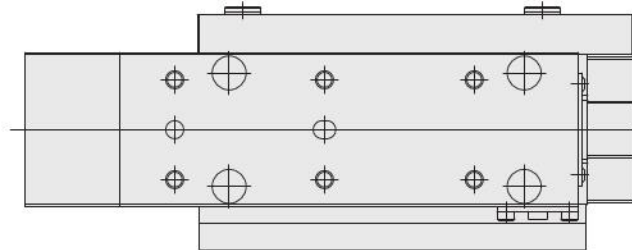


配管口方向-Lの場合

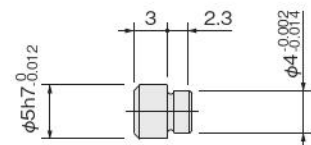
オプションなし



マグネット・センサレール付



位置決めピン：-P (P-MGA2)

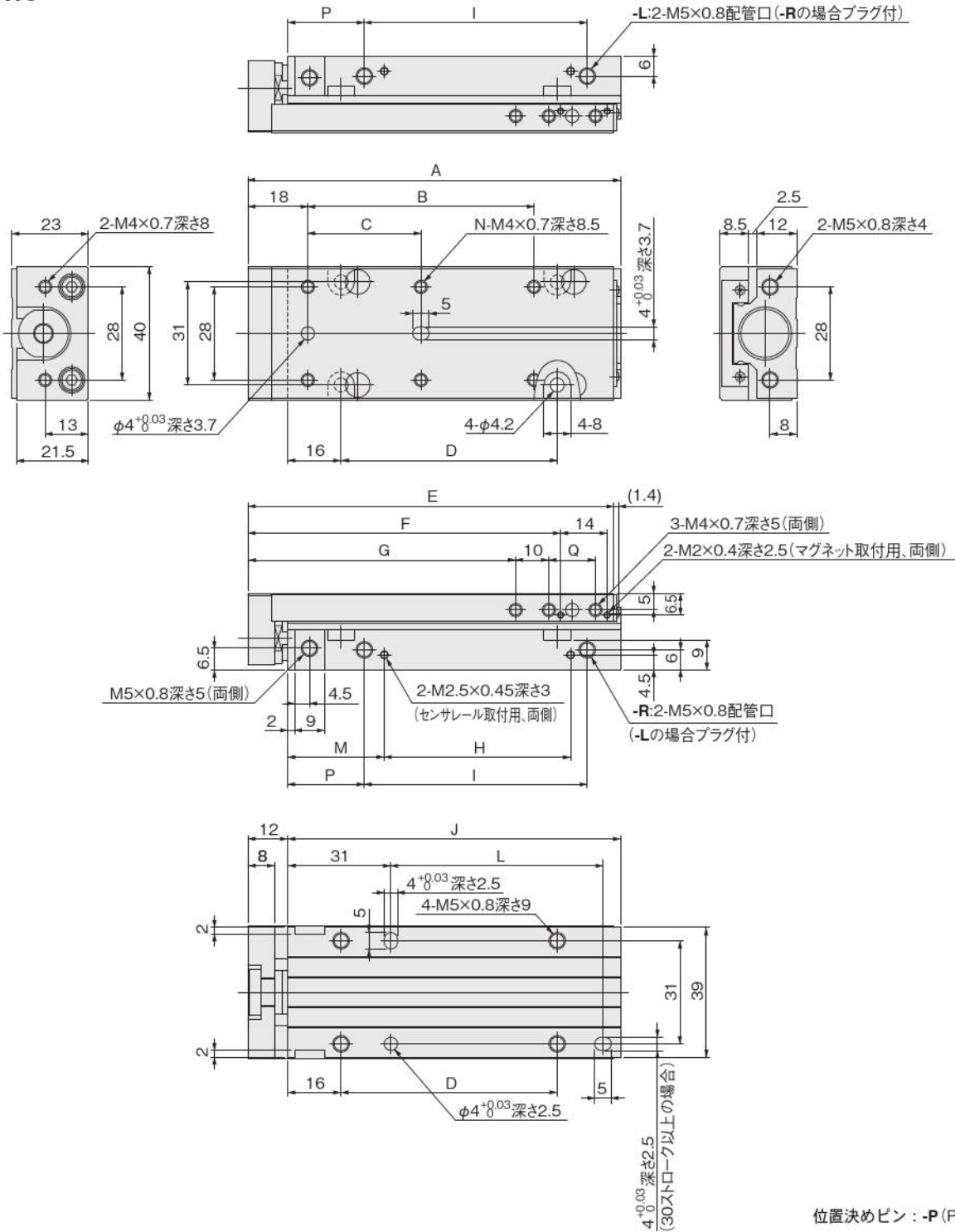


備考：φ12バッファ付シリンダのバッファストロークはMAX.6mmです。

φ16寸法図 (mm)

●スタンダードシリンダ

MGA16



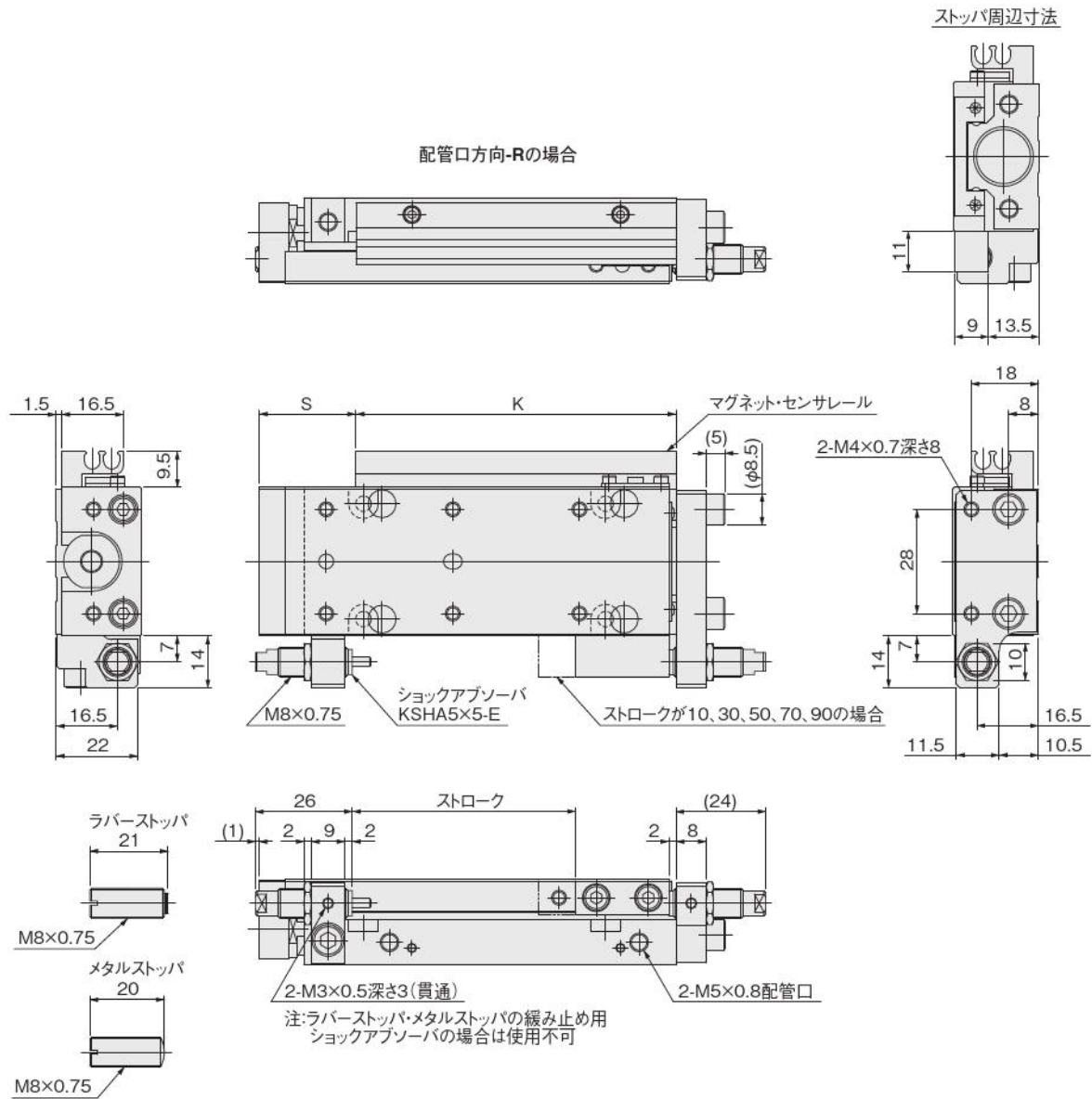
ストローク	A	B	C	D	E	F	G	H	I	J	K	L	M	N	P	Q	S
10, 15, 20	72	—	28	25	70	54	40.5	16	27	60	45	—	29	4	23	14	26.5
30, 40	92	—	48	45	90	74	60.5	36	47	80	65	44	29	4	23	14	26.5
50, 60	112	68	34	65	110	94	80.5	56	67	100	85	64	29	6	23	14	26.5
70, 80	132	88	44	85	130	114	100.5	76	87	120	105	84	29	6	23	14	26.5
90, 100	172	128	64	125	170	154	120.5	121	107	160	150	124	24	6	43	34	21.5

ミニ  
ピット  
ノック  
マルチ  
ジグC  
ジグC  
ストローク  
ジグC  
低摩擦  
ペーシック  
ペン  
スリム  
ツイン  
ポート  
ダイナ  
KSD  
ガイドジグ  
6~10  
ガイドジグ  
12~63  
ツイン  
ロッドφ6  
ツイン  
ロッドB  
アルファ  
ライロッド  
アクシス  
シリンダ  
スライド  
ユニット  
ハイ  
マルチ  
ミニガイド  
スライド  
スライド  
Z  
スライド  
GT  
ミニガイド  
テーブル  
ORV  
ORC  
φ10  
ORCA  
ORGA  
ORK  
ORC  
φ83,φ80  
ORW  
MRW  
ORB  
MRV  
MRC  
MRG  
MRB  
ORS  
MRS  
RAP  
RAT  
RAF  
RAN  
RAG  
RWT  
スイング  
ツイスト  
エアハンド  
Lハンド  
フラット形  
エアハンド  
三爪  
ハンド  
メカ  
ハンド  
ラバー  
ハンド  
MJC  
コンプラ  
イアンス  
コンプラ  
θレス  
SHM  
マイクロ  
SHM  
高速  
バルブ  
低減  
シリンダ  
リニア  
磁気  
ストローク  
センサ  
センサ  
スイッチ  
CJ  
CRE

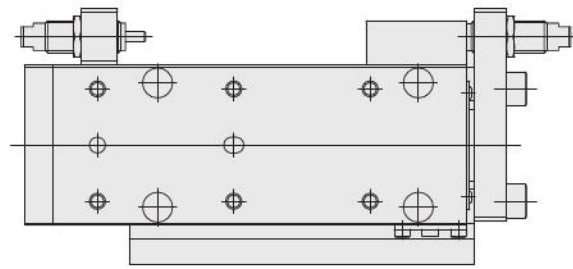
ミニ
ビット
ノック
マルチ
ジグC
ジグC
ストローク
ジグC
低摩擦
ベ-シック
ペン
スリム
ツイ
ポート
ダイナ
KSD
ガイドジグ
6~10
ガイドジグ
12~63
ツイン
ロッドφ6
ツイン
ロッドB
アルファ
ワイロッド
アクセス
シリンダ
スライド
ユニット
ハイ
マルチ
ミガイド
スライダ
ロッド
スライダ
スライダ
GT
ミニガイド
テーブル
ORV
ORC
φ10
ORCA
ORGA
ORK
ORC
φ63 φ80
ORW
MRW
ORB
MRV
MRC
MRG
MRB
ORS
MRS
RAP
RAT
RAF
RAN
RAG
RWT
スイング
ツイスト
エアハンド
Lハンド
フラット
エアハンド
ミ爪
ハンド
メカ
ハンド
ラバー
ハンド
MJC
コンプラ
イアンス
コンプラ
θレス
SHM
マイクロ
SHM
高速
バルブ
低速
シリンダ
リニア
磁気
ストローク
センサ
センサ
スイッチ
CJ
CRE

φ16寸法図 (mm)

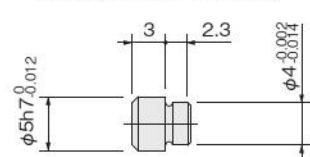
- マグネットセンサレール付シリンダ MGAS16
- ショックアブソーバ付シリンダ MGA□16-SS□



配管口方向-Lの場合



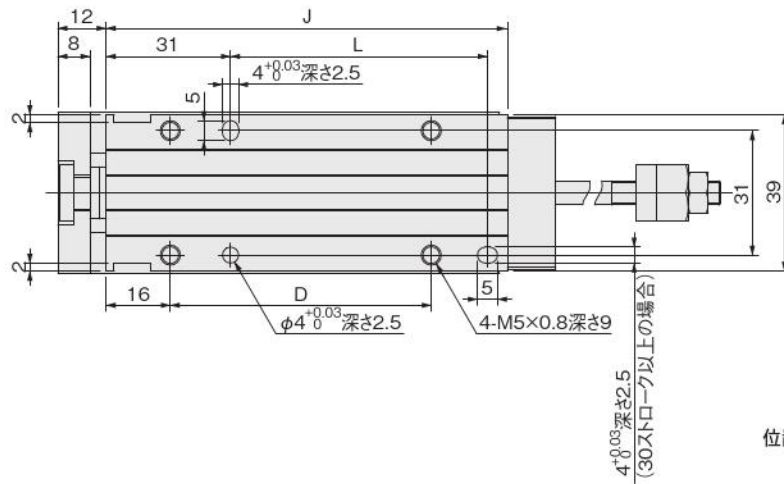
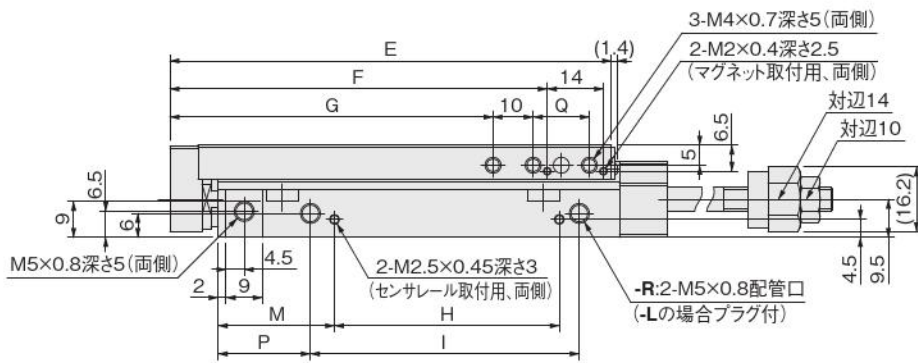
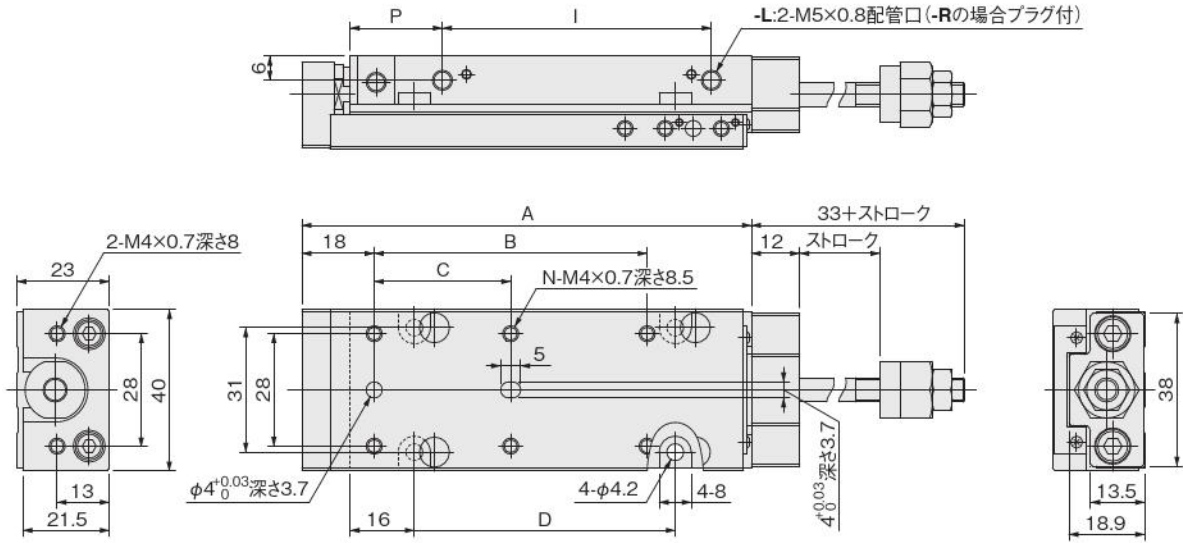
位置決めピン: -P (P-MGA2)



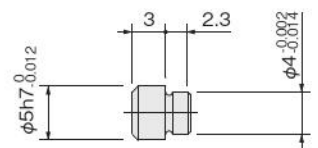
φ16寸法図 (mm)

●出側ストローク調節シリンダ

MGAP16



位置決めピン: -P (P-MGA2)



ストローク	A	B	C	D	E	F	G	H	I	J	K	L	M	N	P	Q	S
10, 15, 20	72	-	28	25	70	54	40.5	16	27	60	45	-	29	4	23	14	26.5
30, 40	92	-	48	45	90	74	60.5	36	47	80	65	44	29	4	23	14	26.5
50, 60	112	68	34	65	110	94	80.5	56	67	100	85	64	29	6	23	14	26.5
70, 80	132	88	44	85	130	114	100.5	76	87	120	105	84	29	6	23	14	26.5
90, 100	172	128	64	125	170	154	120.5	121	107	160	150	124	24	6	43	34	21.5

ミニ  
ピット  
ノック  
マルチ  
ジグC  
ジグC  
ストローク  
ジグC  
低摩擦  
ペーシック  
ペン  
スリム  
ツイン  
ポート  
ダイナ  
KSD  
ガイドジグ  
6~10  
ガイドジグ  
12~63  
ツイン  
ロッドφ6  
ツイン  
ロッドB  
アルファ  
ライロッド  
アクシス  
シリンダ  
スライド  
ユニット  
ハイ  
マルチ  
ミニガイド  
スライド  
ロッド  
スライド  
Z  
スライド  
GT  
ミニガイド  
テーブル  
ORV  
ORC  
φ10  
ORCA  
ORGA  
ORK  
ORC  
φ3,φ8  
ORW  
MRW  
ORB  
MRV  
MRC  
MRG  
MRB  
ORS  
MRS  
RAP  
RAT  
RAF  
RAN  
RAG  
RWT  
スイング  
ツイスト  
エアハンド  
Lハンド  
フラット形  
エアハンド  
三爪  
ハンド  
メカ  
ハンド  
ラバー  
ハンド  
MJC  
コンプラ  
イアンス  
コンプラ  
θレス  
SHM  
マイクロ  
SHM  
高速  
バネバック  
低速  
シリンダ  
リニア  
磁気  
ストローク  
センサ  
センサ  
スイッチ  
CJ  
CRE

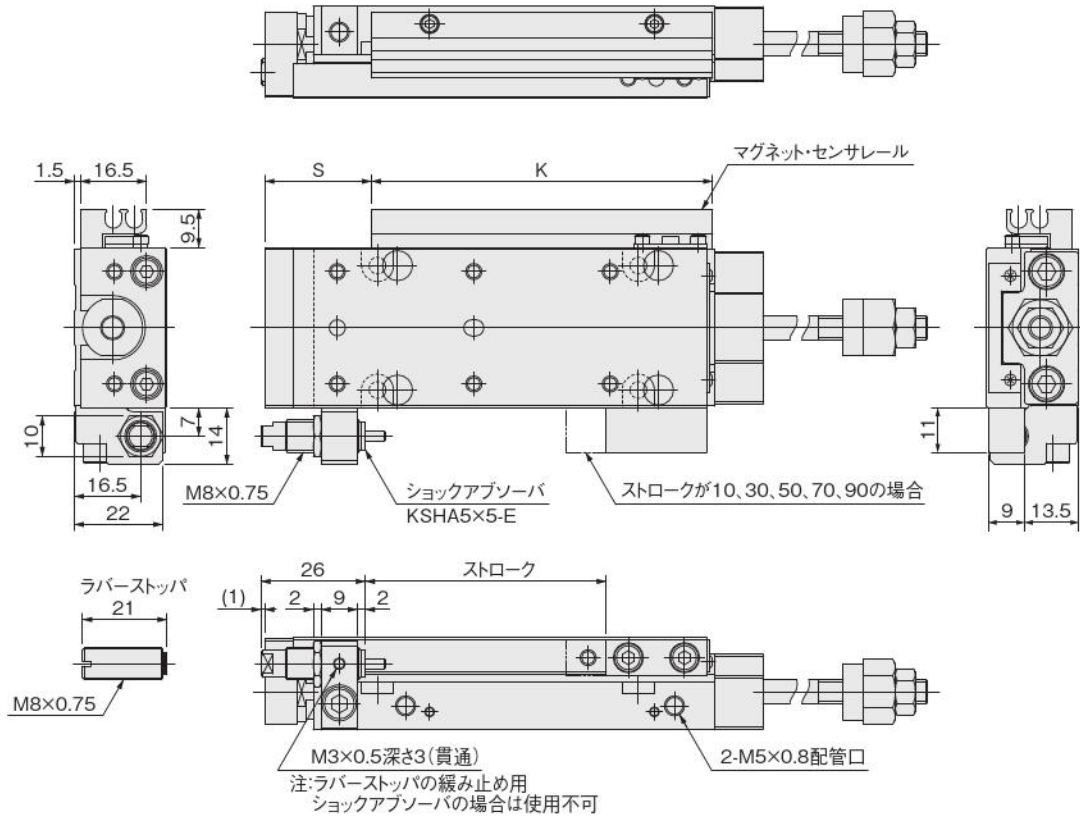
ミニ
ビット
ノック
マルチ
ジグC
ジグC
ストローク
ジグC
低摩擦
ベシック
ペン
スリム
ツイン
ポート
ダイナ
KSD
ガイドシグ
6~10
ガイドシグ
12~63
ツイン
ロッドφ6
ツイン
ロッドB
アルファ
クイックロッド
アクシス
シリンダ
スライド
ユニット
ハイ
マルチ
ミニガイド
スライダ
ロッド
スライダ
スライダ
GT
ミニガイド
テーブル
ORV
ORC
φ10
ORCA
ORGA
ORK
ORC
φ63 φ80
ORW
MRW
ORB
MRV
MRC
MRG
MRB
ORS
MRS
RAP
RAT
RAF
RAN
RAG
RWT
スイング
ツイスト
エアハンド
Lハンド
フラット形
エアハンド
三爪
ハンド
メカ
ハンド
ラバー
ハンド
MJC
コンプラ
イアンス
コンプラ
θレス
SHM
マイクロ
SHM
高速
バルブバック
低速
シリンダ
リニア
磁気
ストローク
センサ
センサ
スイッチ
CJ
CRE

## φ16寸法図 (mm)

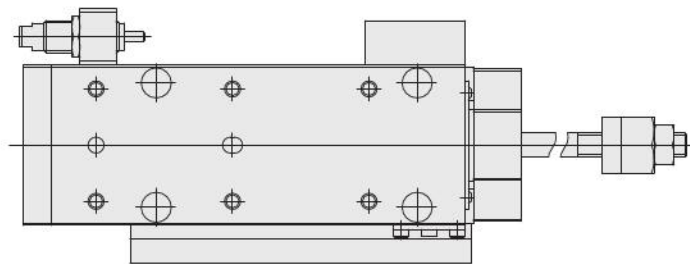
●出側ストローク調節・マグネットセンサレール付シリンダ MGAPS16

●出側ストローク調節・ショックアブソーバ付シリンダ MGAP□16-SSF

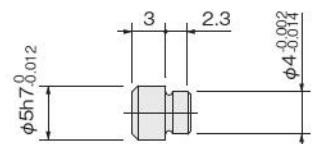
配管口方向-Rの場合



配管口方向-Lの場合



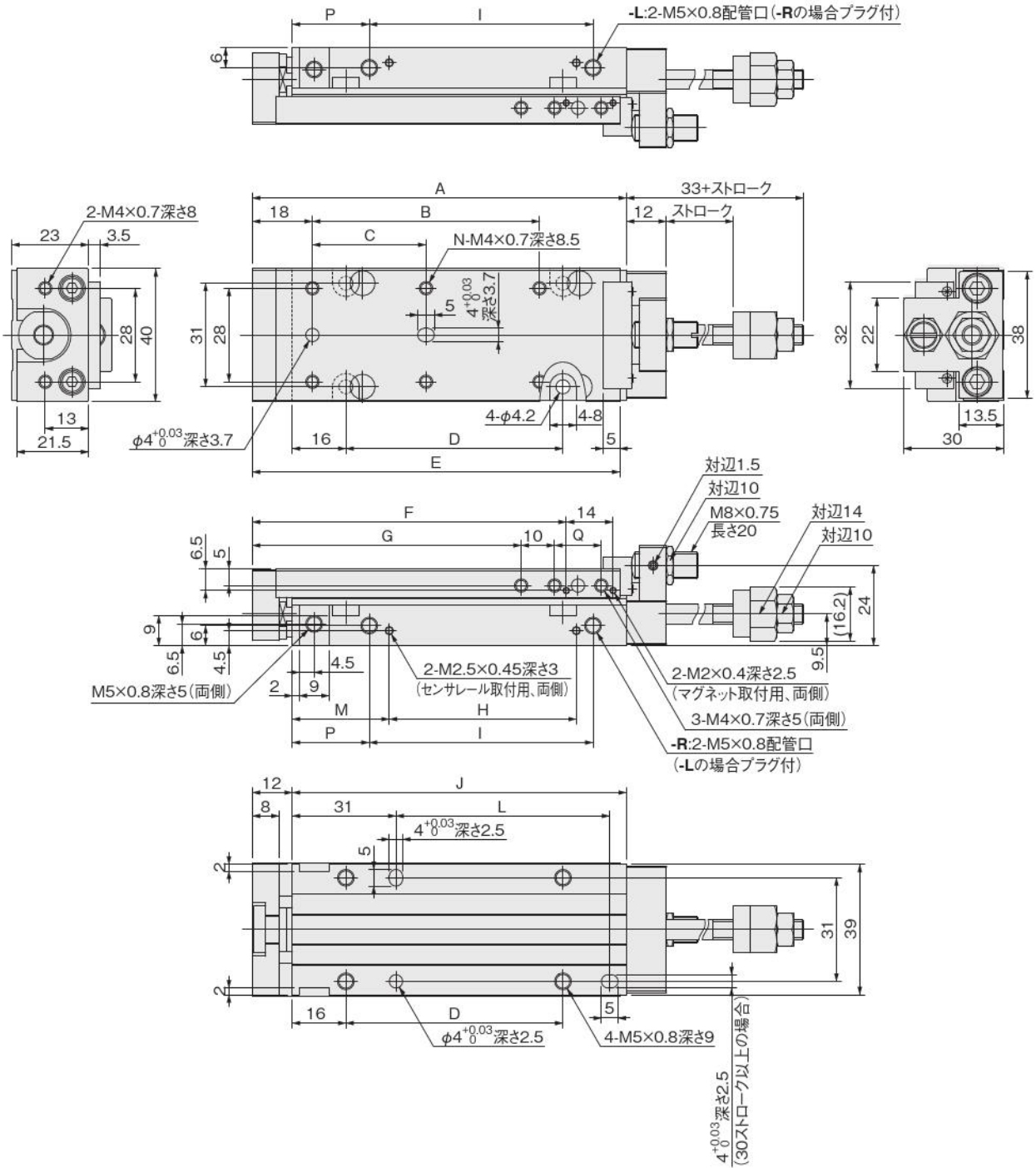
位置決めピン: -P (P-MGA2)



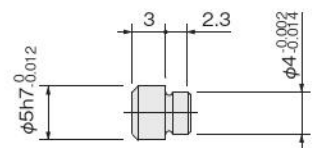
φ16寸法図 (mm)

●出側・入側ストローク調節シリンダ

MGAE16



位置決めピン：-P (P-MGA2)



ストローク	A	B	C	D	E	F	G	H	I	J	K	L	M	N	P	Q	S
10, 15, 20	72	—	28	25	70	54	40.5	16	27	60	45	—	29	4	23	14	26.5
30, 40	92	—	48	45	90	74	60.5	36	47	80	65	44	29	4	23	14	26.5
50, 60	112	68	34	65	110	94	80.5	56	67	100	85	64	29	6	23	14	26.5
70, 80	132	88	44	85	130	114	100.5	76	87	120	105	84	29	6	23	14	26.5
90, 100	172	128	64	125	170	154	120.5	121	107	160	150	124	24	6	43	34	21.5

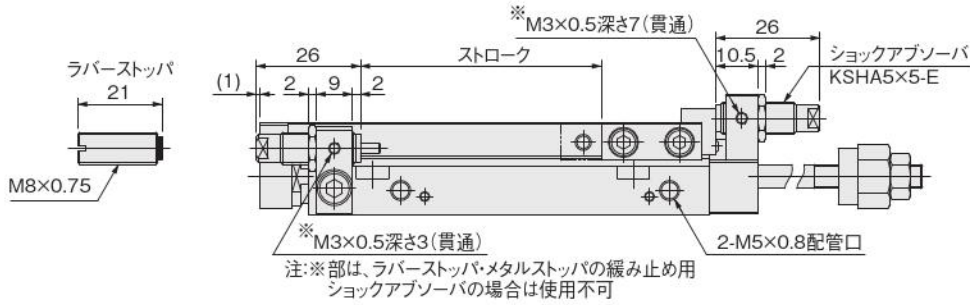
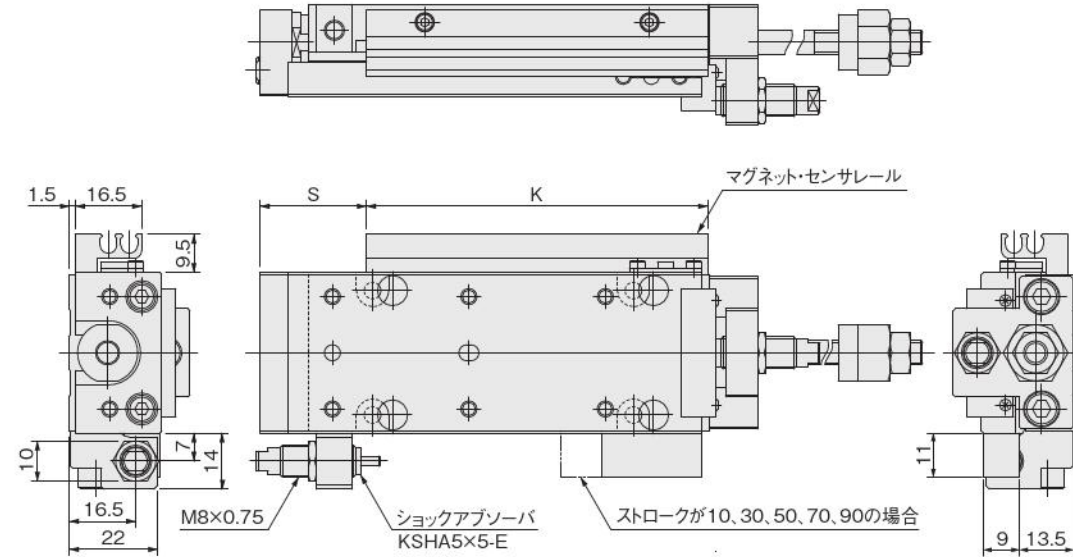
ミニ  
ピット  
ノック  
マルチ  
ジグC  
ジグC  
ストローク  
ジグC  
低摩擦  
ペーシック  
ペン  
スリム  
ツイン  
ポート  
ダイナ  
KSD  
ガイドジグ  
6~10  
ガイドジグ  
12~63  
ツイン  
ロッドφ6  
ツイン  
ロッドB  
アルファ  
ライロッド  
アクシス  
シリンダ  
スライド  
ユニット  
ハイ  
マルチ  
ミニガイド  
スライダ  
ロッド  
スライダ  
Z  
スライダ  
GT  
ミニガイド  
テーブル  
ORV  
ORC  
φ10  
ORCA  
ORGA  
ORK  
ORC  
φ3, φ8  
ORW  
MRW  
ORB  
MRV  
MRC  
MRG  
MRB  
ORS  
MRS  
RAP  
RAT  
RAF  
RAN  
RAG  
RWT  
スイング  
ツイスト  
エアハンド  
Lハンド  
フラット形  
エアハンド  
三爪  
ハンド  
メカ  
ハンド  
ラバー  
ハンド  
MJC  
コンプラ  
イアンス  
コンプラ  
θレス  
SHM  
マイクロ  
SHM  
高速  
バルブ  
低減  
シリンダ  
リニア  
磁気  
ストローク  
センサ  
センサ  
スイッチ  
CJ  
CRE

ミニ
ビット
ノック
マルチ
ジグC
ジグC
ストローク
ジグC
低摩擦
ベ-シック
ペン
スリム
ツイン
ポート
ダイナ
KSD
ガイドシグ
6~10
ガイドシグ
12~63
ツイン
ロッドφ6
ツイン
ロッドB
アルファ
クイックロッド
アクシス
シリンダ
スライド
ユニット
ハイ
マルチ
ミニガイド
スライダ
ロッド
スライダ
Z
スライダ
GT
ミニガイド
テーブル
ORV
ORC
φ10
ORCA
ORGA
ORK
ORC
φ63 φ80
ORW
MRW
ORB
MRV
MRC
MRG
MRB
ORS
MRS
RAP
RAT
RAF
RAN
RAG
RWT
スイング
ツイスト
エアハンド
Lハンド
フラット形
エアハンド
三爪
ハンド
メカ
ハンド
ラバー
ハンド
MJC
コンプラ
イアンス
コンプラ
θレス
SHM
マイクロ
SHM
高速
バルブバック
低速
シリンダ
リニア
磁気
ストローク
センサ
センサ
スイッチ
CJ
CRE

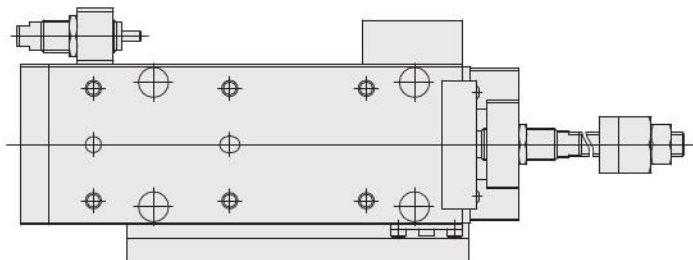
# φ16寸法図 (mm)

- 出側・入側ストローク調節・マグネットセンサレール付シリンダ **MGAES16**
- 出側・入側ストローク調節・ショックアブソーバ付シリンダ **MGAE□16-SS□**

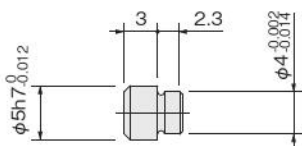
配管口方向-Rの場合



配管口方向-Lの場合



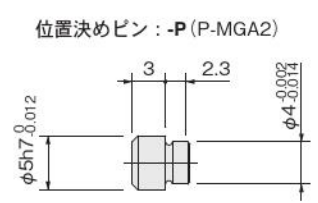
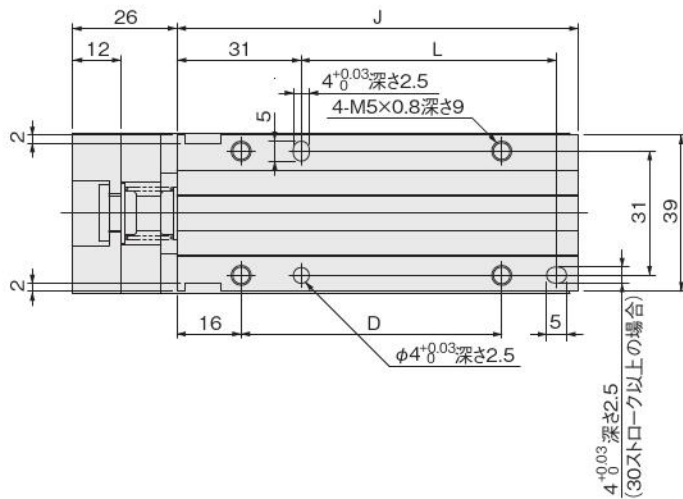
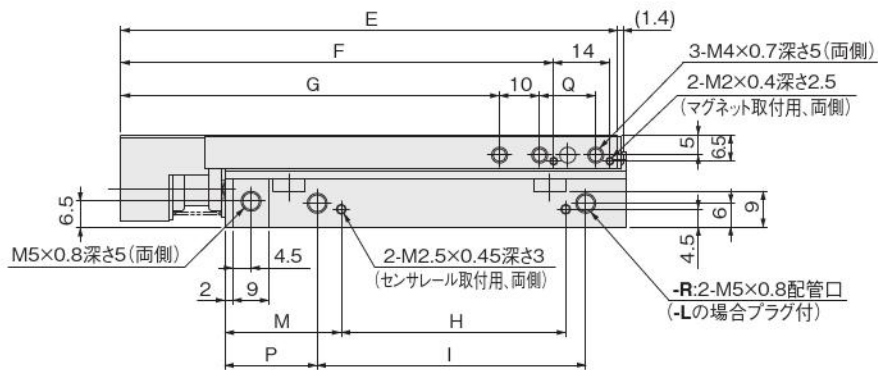
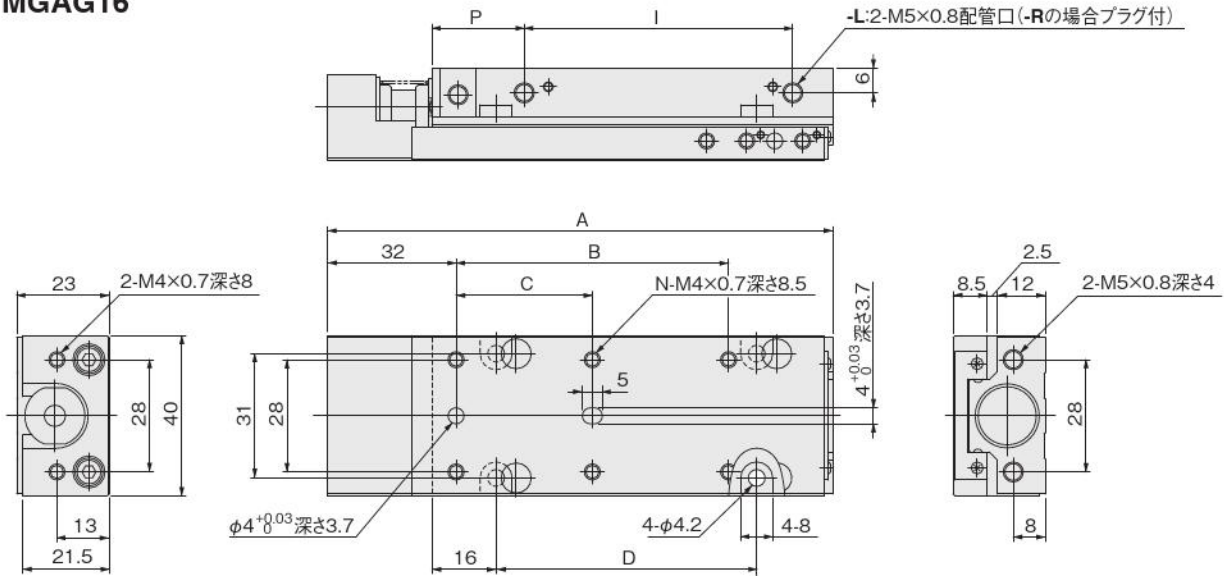
位置決めピン: -P (P-MGA2)



φ16寸法図 (mm)

●バッファ付シリンダ

MGAG16



ストローク	A	B	C	D	E	F	G	H	I	J	K	L	M	N	P	Q	S
10, 15, 20	86	—	28	25	84	68	54.5	16	27	60	45	—	29	4	23	14	40.5
30, 40	106	—	48	45	104	88	74.5	36	47	80	65	44	29	4	23	14	40.5
50, 60	126	68	34	65	124	108	94.5	56	67	100	85	64	29	6	23	14	40.5
70, 80	146	88	44	85	144	128	114.5	76	87	120	105	84	29	6	23	14	40.5
90, 100	186	128	64	125	184	168	134.5	121	107	160	150	124	24	6	43	34	35.5

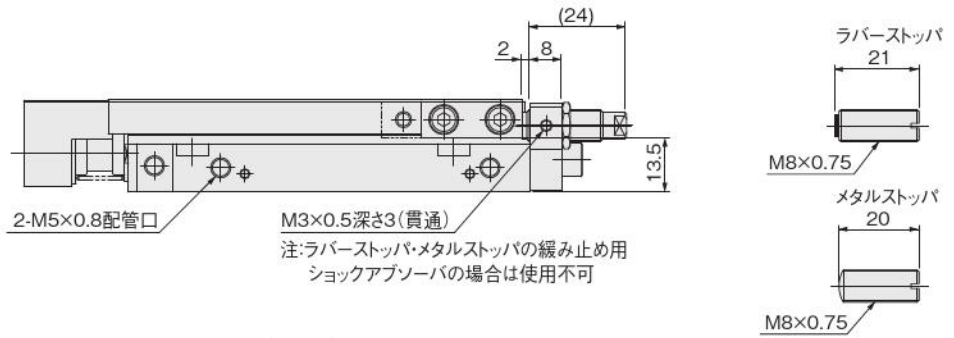
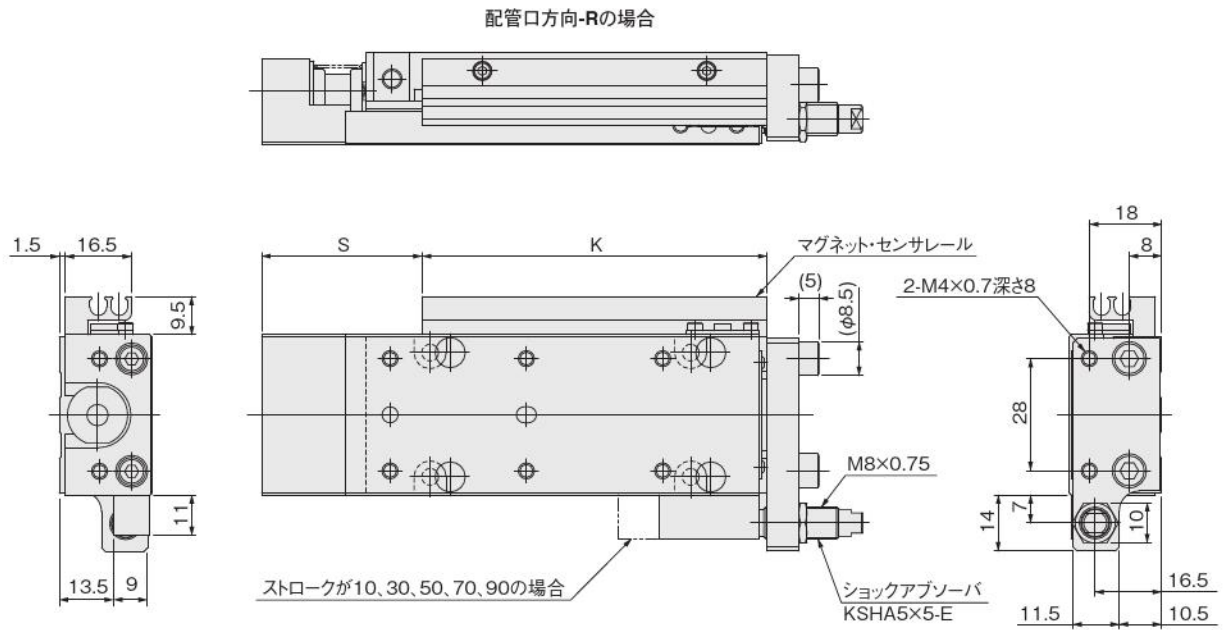
備考：φ16バッファ付シリンダのバッファストロークはMAX.6mmです。

ミニ  
ピット  
ノック  
マルチ  
ジグC  
ジグC  
ストローク  
ジグC  
低摩擦  
ペーシック  
ペン  
スリム  
ツイン  
ポート  
ダイナ  
KSD  
ガイドジグ  
6~10  
ガイドジグ  
12~63  
ツイン  
ロッドφ6  
ツイン  
ロッドB  
アルファ  
ライノロッド  
アクシス  
シリンダ  
スライド  
ユニット  
ハイ  
マルチ  
ミニガイド  
スライダ  
ロッド  
スライダ  
Z  
スライダ  
GT  
ミニガイド  
テーブル  
ORV  
ORC  
φ10  
ORCA  
ORGA  
ORK  
ORC  
φ83,φ80  
ORW  
MRW  
ORB  
MRV  
MRC  
MRG  
MRB  
ORS  
MRS  
RAP  
RAT  
RAF  
RAN  
RAG  
RWT  
スイング  
ツイスト  
エアハンド  
Lハンド  
フラット形  
エアハンド  
三爪  
ハンド  
メカ  
ハンド  
ラバー  
ハンド  
MJC  
コンプラ  
イアンス  
コンプラ  
θレス  
SHM  
マイクロ  
SHM  
高速  
バネ  
低減  
シリンダ  
リニア  
磁気  
ストローク  
センサ  
センサ  
スイッチ  
CJ  
CRE

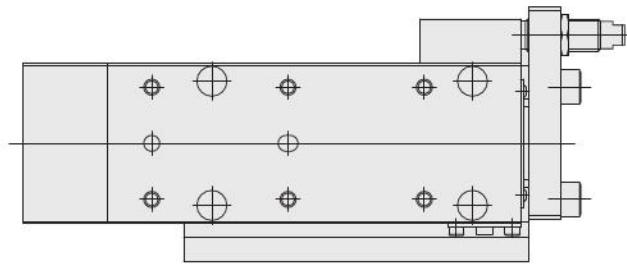
ミニ
ビット
ノック
マルチ
ジグC
ジグC
ストローク
ジグC
低摩擦
ベーシック
ペン
スリム
ツイン
ポート
ダイナ
KSD
ガイドシグ
6~10
ガイドシグ
12~63
ツイン
ロッドφ6
ツイン
ロッドB
アルファ
ワイロッド
アクシス
シリンダ
スライド
ユニット
ハイ
マルチ
ミガイド
スライダ
ロッド
スライダ
スライダ
GT
ミニガイド
テーブル
ORV
ORC
φ10
ORCA
ORGA
ORK
ORC
φ63 φ80
ORW
MRW
ORB
MRV
MRC
MRG
MRB
ORS
MRS
RAP
RAT
RAF
RAN
RAG
RWT
スイング
ツイスト
エアハンド
Lハンド
フラット形
エアハンド
三爪
ハンド
メカ
ハンド
ラバー
ハンド
MJC
コンプラ
イアンス
コンプラ
θレス
SHM
マイクロ
SHM
高速
バルブ
低速
シリンダ
リニア
磁気
ストローク
センサ
センサ
スイッチ
CJ
CRE

# φ16寸法図 (mm)

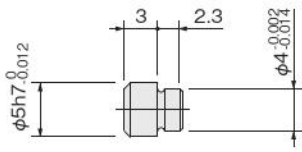
- バッファ・マグネットセンサレール付シリンダ **MGAGS16**
- バッファ・ショックアブソーバ付シリンダ **MGAG□16-SSR**



## 配管口方向-Lの場合



位置決めピン：-P (P-MGA2)

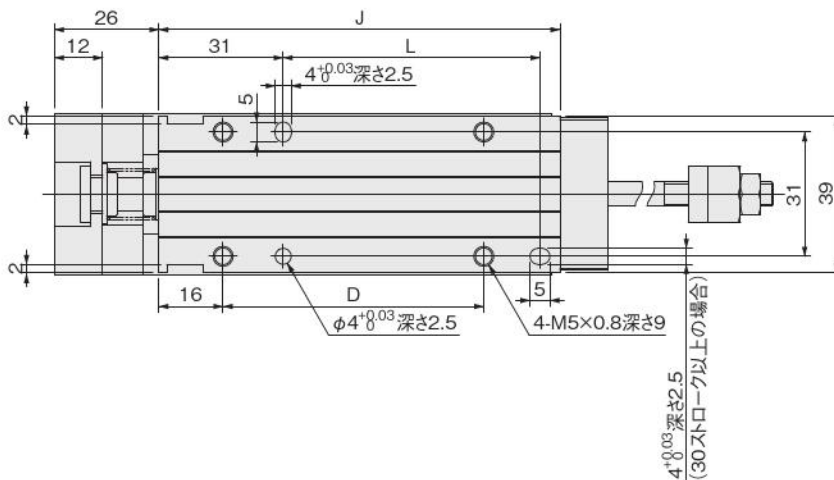
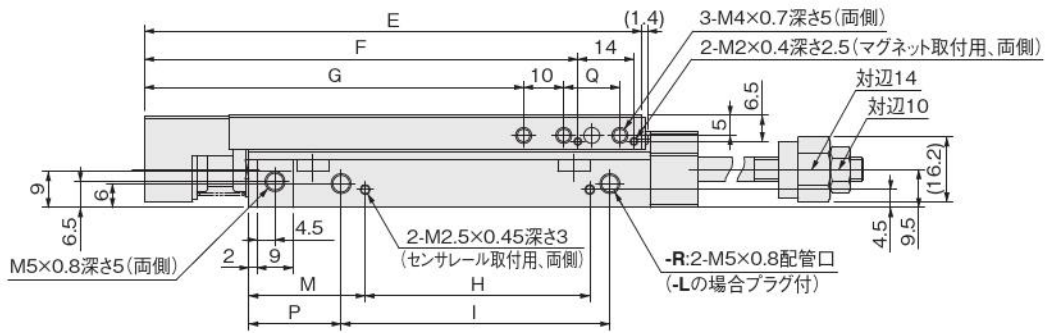
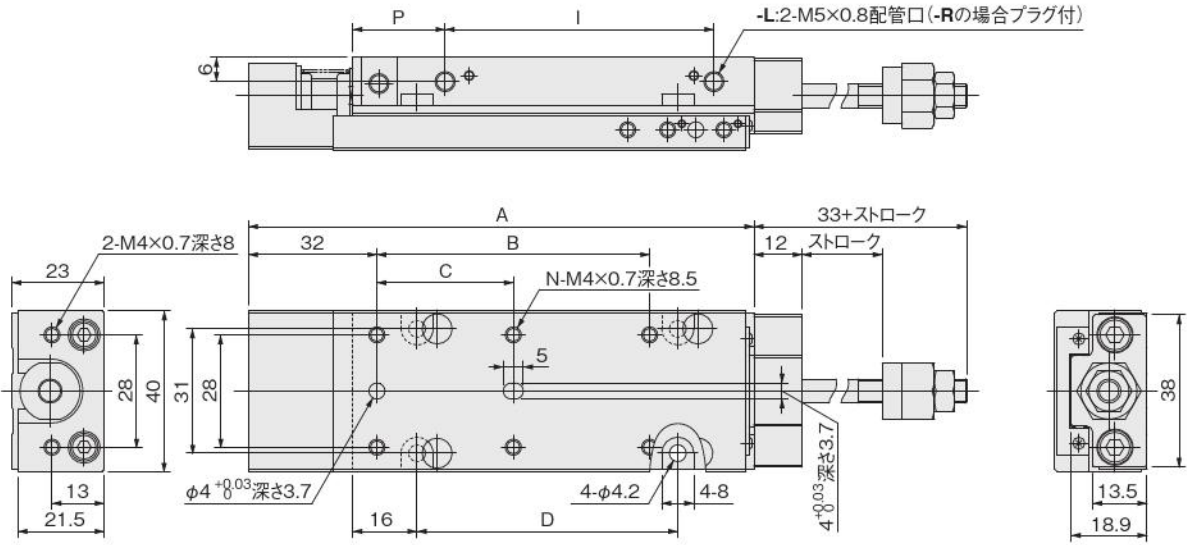


備考：φ16バッファ付シリンダのバッファストロークはMAX.6mmです。

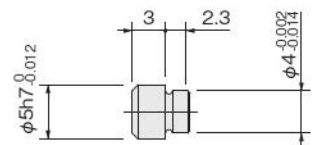
φ16寸法図 (mm)

●出側ストローク調節バッファ付シリンダ

MGAPG16



位置決めピン：-P (P-MGA2)



ストローク	A	B	C	D	E	F	G	H	I	J	K	L	M	N	P	Q	S
10, 15, 20	86	—	28	25	84	68	54.5	16	27	60	45	—	29	4	23	14	40.5
30, 40	106	—	48	45	104	88	74.5	36	47	80	65	44	29	4	23	14	40.5
50, 60	126	68	34	65	124	108	94.5	56	67	100	85	64	29	6	23	14	40.5
70, 80	146	88	44	85	144	128	114.5	76	87	120	105	84	29	6	23	14	40.5
90, 100	186	128	64	125	184	168	134.5	121	107	160	150	124	24	6	43	34	35.5

備考：φ16バッファ付シリンダのバッファストロークはMAX.6mmです。

- ミニビット
- ロック
- マルチ
- ジグC
- ジグC ストローク
- ジグC 低摩擦
- ペーシック
- ペン
- スリム
- ツインポート
- ダイナ
- KSD
- ガイドジグ 6~10
- ガイドジグ 12~63
- ツイン ロッドφ6
- ツイン ロッドB
- アルファライロッド
- アクシスシリンダ
- スライドユニット
- ハイマルチ
- ミニガイドスライド
- ロッドスライダー
- Z スライダー
- GT
- ミニガイドテーブル
- ORV
- ORC φ10
- ORCA ORGA
- ORK
- ORC φ3, φ80
- ORW MRW
- ORB
- MRV
- MRC MRG
- MRB
- ORS MRS
- RAP
- RAT
- RAF
- RAN
- RAG
- RWT
- スイング
- ツイスト
- エアハンド
- Lハンド
- フラット形エアハンド
- 三爪ハンド
- メカハンド
- ラバーハンド
- MJC
- コンプレックス
- コンプレックス
- SHM マイクロ
- SHM
- 高速バルブ
- 低速シリンダ
- リニア磁気
- ストロークセンサ
- センサスイッチ
- CJ
- CRE

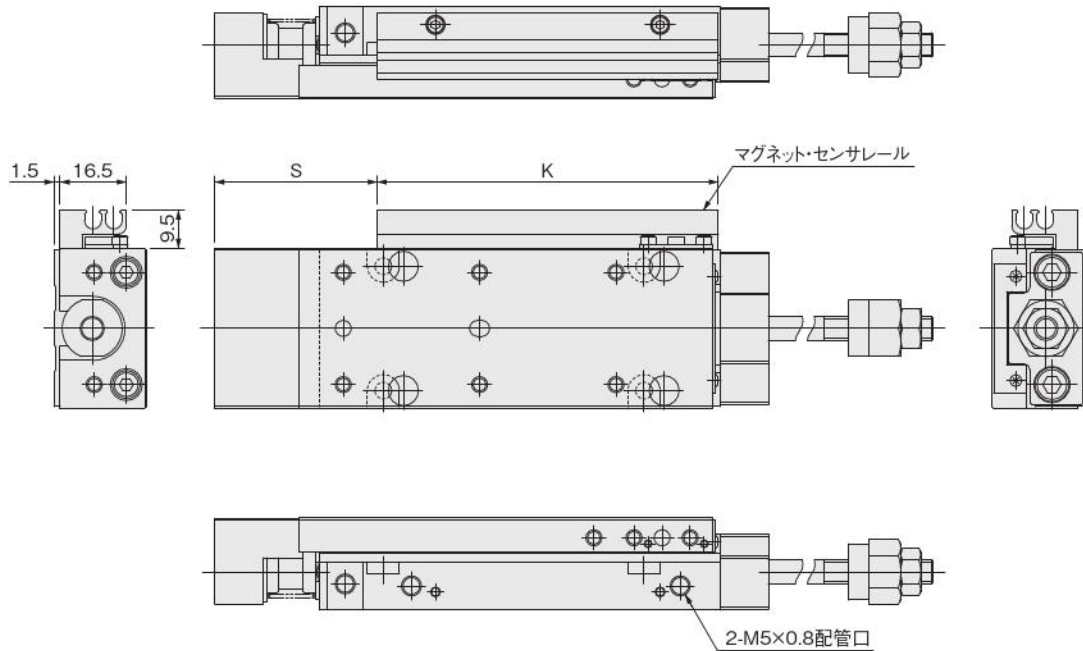
ミニ
ビット
ノック
マルチ
ジグC
ジグC
ストローク
ジグC
低摩擦
ベシック
ペン
スリム
ツイン
ポート
ダイナ
KSD
ガイドシグ
6~10
ガイドシグ
12~63
ツイン
ロッドφ6
ツイン
ロッドB
アルファ
ワイロッド
アクシス
シリンダ
スライド
ユニット
ハイ
マルチ
ミニガイド
スライダ
ロッド
スライダ
Z
スライダ
GT
ミニガイド
テーブル
ORV
ORC
φ10
ORCA
ORGA
ORK
ORC
φ63 φ80
ORW
MRW
ORB
MRV
MRC
MRG
MRB
ORS
MRS
RAP
RAT
RAF
RAN
RAG
RWT
スイング
ツイスト
エアハンド
Lハンド
フラット形
エアハンド
三爪
ハンド
メカ
ハンド
ラバー
ハンド
MJC
コンプラ
イアンス
コンプラ
θレス
SHM
マイクロ
SHM
高速
バルブバック
低速
シリンダ
リニア
磁気
ストローク
センサ
センサ
スイッチ
CJ
CRE

# φ16寸法図 (mm)

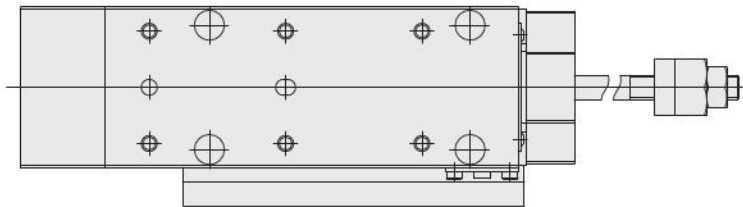
## ● 出側ストローク調節バッファ・マグネットセンサレール付シリンダ

### MGAPGS16

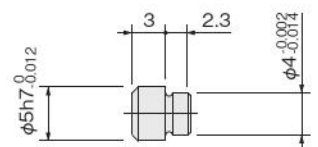
配管口方向-Rの場合



配管口方向-Lの場合



位置決めピン : -P (P-MGA2)



備考 : φ16バッファ付シリンダのバッファストロークはMAX.6mmです。

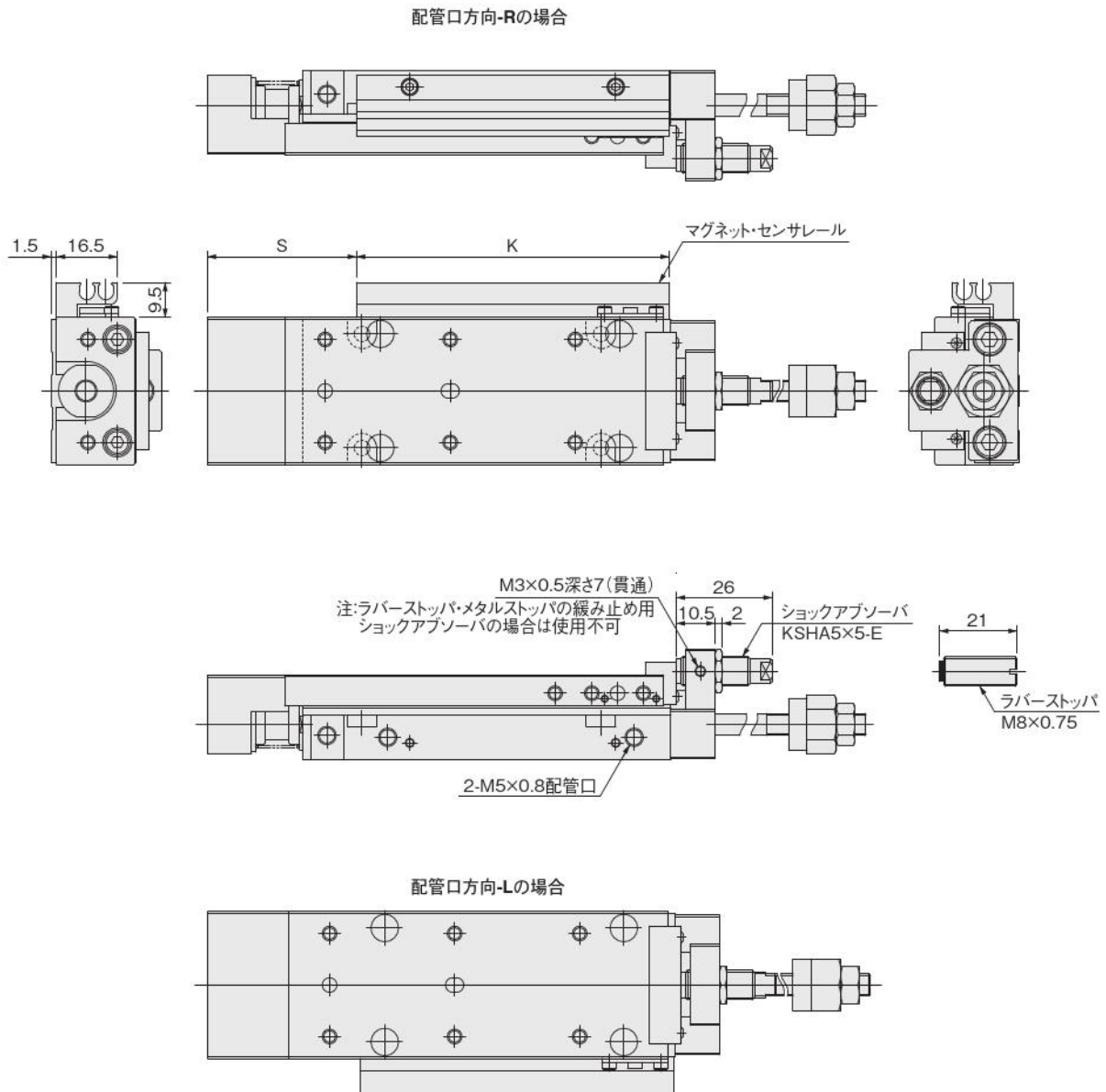


ミニ
ビット
ノック
マルチ
ジグC
ジグC
ストローク
ジグC
低摩擦
ベ-シツク
ペン
スリム
ツイン
ポート
ダイナ
KSD
ガイドシツク
6~10
ガイドシツク
12~63
ツイン
ロツドφ6
ツイン
ロツドB
アルファ
クイロツド
アクシス
シリンダ
スライダ
ユニット
ハイ
マルチ
ミツガイ
スライダ
ロツド
スライダ
スライダ
GT
ミニガイ
テーブル
ORV
ORC
φ10
ORCA
ORGA
ORK
ORC
φ63 φ80
ORW
MRW
ORB
MRV
MRC
MRG
MRB
ORS
MRS
RAP
RAT
RAF
RAN
RAG
RWT
スイング
ツイスト
エアハンド
Lハンド
フラツト影
エアハンド
ミツ
ハンド
メカ
ハンド
ラバー
ハンド
MJC
コンプラ
イアンス
コンプラ
θレス
SHM
マイクロ
SHM
高速
バルブツク
低速
シリンダ
リニア
磁気
ストローク
センサ
センサ
スイッチ
CJ
CRE

## φ16寸法図 (mm)

●出側・入側ストローク調節バッファ・マグネットセンサレール付シリンダ MGAEGS16

●出側・入側ストローク調節バッファ・ショックアブソーバ付シリンダ MGAEG□16-SSR

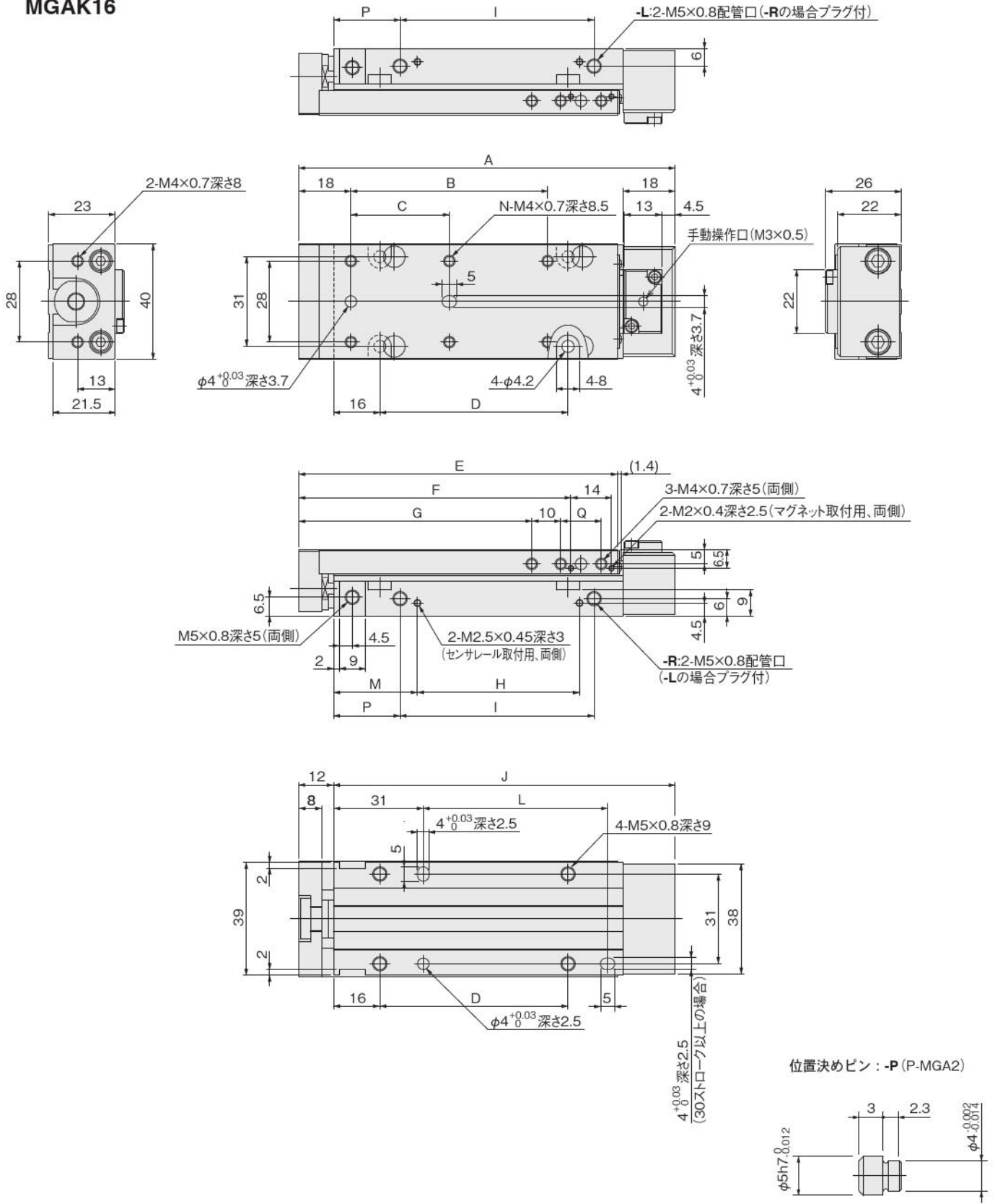


備考: φ16バッファ付シリンダのバッファストロークはMAX.6mmです。

φ16寸法図 (mm)

●エンドキープ付シリンダ

MGAK16



ストローク	A	B	C	D	E	F	G	H	I	J	K	L	M	N	P	Q	S
10, 15, 20	90	—	28	25	70	54	40.5	16	27	78	45	—	29	4	23	14	26.5
30, 40	110	—	48	45	90	74	60.5	36	47	98	65	44	29	4	23	14	26.5
50, 60	130	68	34	65	110	94	80.5	56	67	118	85	64	29	6	23	14	26.5
70, 80	150	88	44	85	130	114	100.5	76	87	138	105	84	29	6	23	14	26.5
90, 100	190	128	64	125	170	154	120.5	121	107	178	150	124	24	6	43	34	21.5

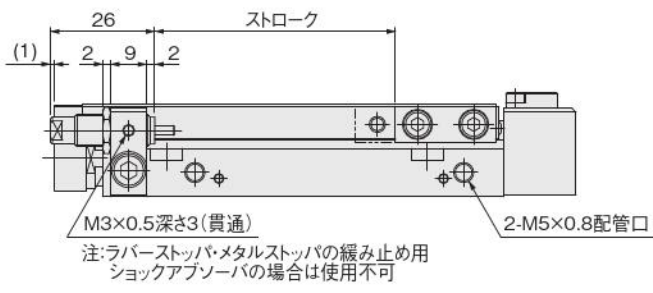
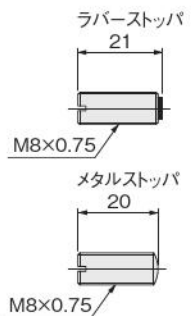
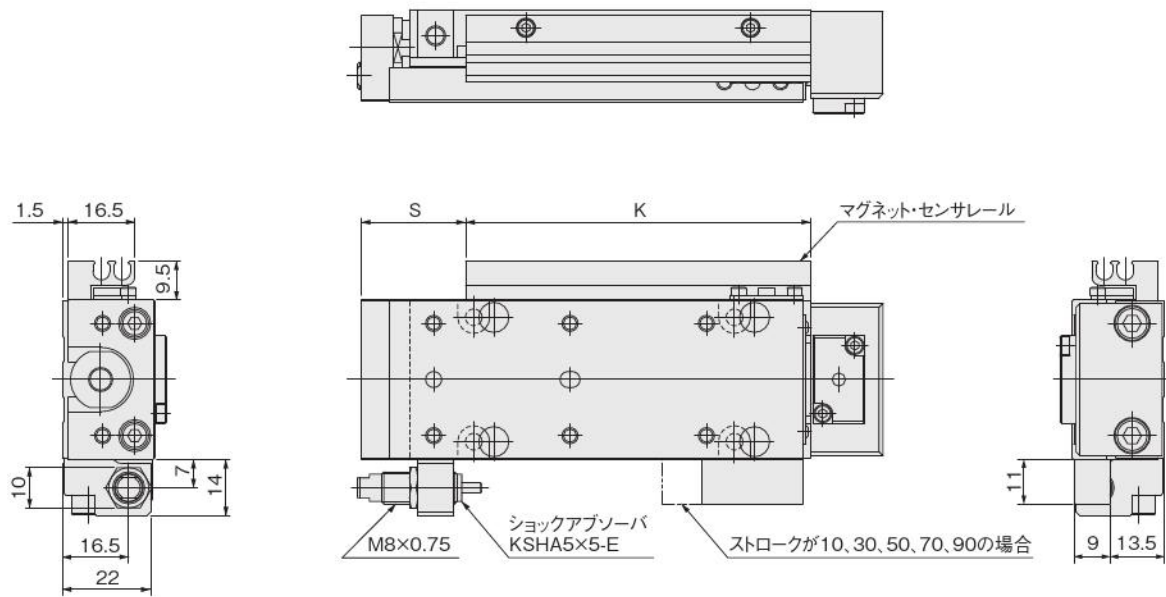
ミニ  
ピット  
ノック  
マルチ  
ジグC  
ジグC  
ストローク  
ジグC  
低摩擦  
ペーシック  
ペン  
スリム  
ツイン  
ポート  
ダイナ  
KSD  
ガイドジグ  
6~10  
ガイドジグ  
12~63  
ツイン  
ロッドφ6  
ツイン  
ロッドB  
アルファ  
ソリッド  
アクシス  
シリンダ  
スライド  
ユニット  
ハイ  
マルチ  
ミニガイド  
スライド  
スライド  
Z  
スライド  
GT  
ミニガイド  
テーブル  
ORV  
ORC  
φ10  
ORCA  
ORGA  
ORK  
ORC  
φ3, φ8  
ORW  
MRW  
ORB  
MRV  
MRC  
MRG  
MRB  
ORS  
MRS  
RAP  
RAT  
RAF  
RAN  
RAG  
RWT  
スイング  
ツイスト  
エアハンド  
Lハンド  
フラット形  
エアハンド  
三爪  
ハンド  
メカ  
ハンド  
ラバー  
ハンド  
MJC  
コンプラ  
イアンス  
コンプラ  
θレス  
SHM  
マイクロ  
SHM  
高速  
バネ付  
低速  
シリンダ  
リニア  
磁気  
ストローク  
センサ  
センサ  
スイッチ  
CJ  
CRE

ミニ
ビット
ノック
マルチ
ジグC
ジグC
ストローク
ジグC
低摩擦
ベーシック
ペン
スリム
ツイン
ポート
ダイナ
KSD
ガイドシグ
6~10
ガイドシグ
12~63
ツイン
ロッドφ6
ツイン
ロッドB
アルファ
ワイロッド
アクシス
シリンダ
スライド
ユニット
ハイ
マルチ
ミガイド
スライダ
ロッド
スライダ
Z
スライダ
GT
ミガイド
テーブル
ORV
ORC
φ10
ORCA
ORGA
ORK
ORC
φ63 φ80
ORW
MRW
ORB
MRV
MRC
MRG
MRB
ORS
MRS
RAP
RAT
RAF
RAN
RAG
RWT
スイング
ツイスト
エアハンド
Lハンド
フラット形
エアハンド
三爪
ハンド
メカ
ハンド
ラバー
ハンド
MJC
コンプラ
イアンス
コンプラ
θレス
SHM
マイクロ
SHM
高速
バルブタケ
低速
シリンダ
リニア
磁気
ストローク
センサ
センサ
スイッチ
CJ
CRE

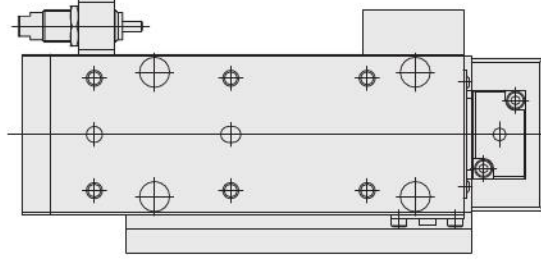
φ16寸法図 (mm)

- エンドキープ・マグネットセンサレール付シリンダ **MGAKS16**
- エンドキープ・ショックアブソーバ付シリンダ **MGAK□16-SSF**

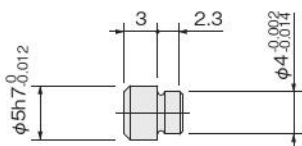
配管口方向-Rの場合



配管口方向-Lの場合



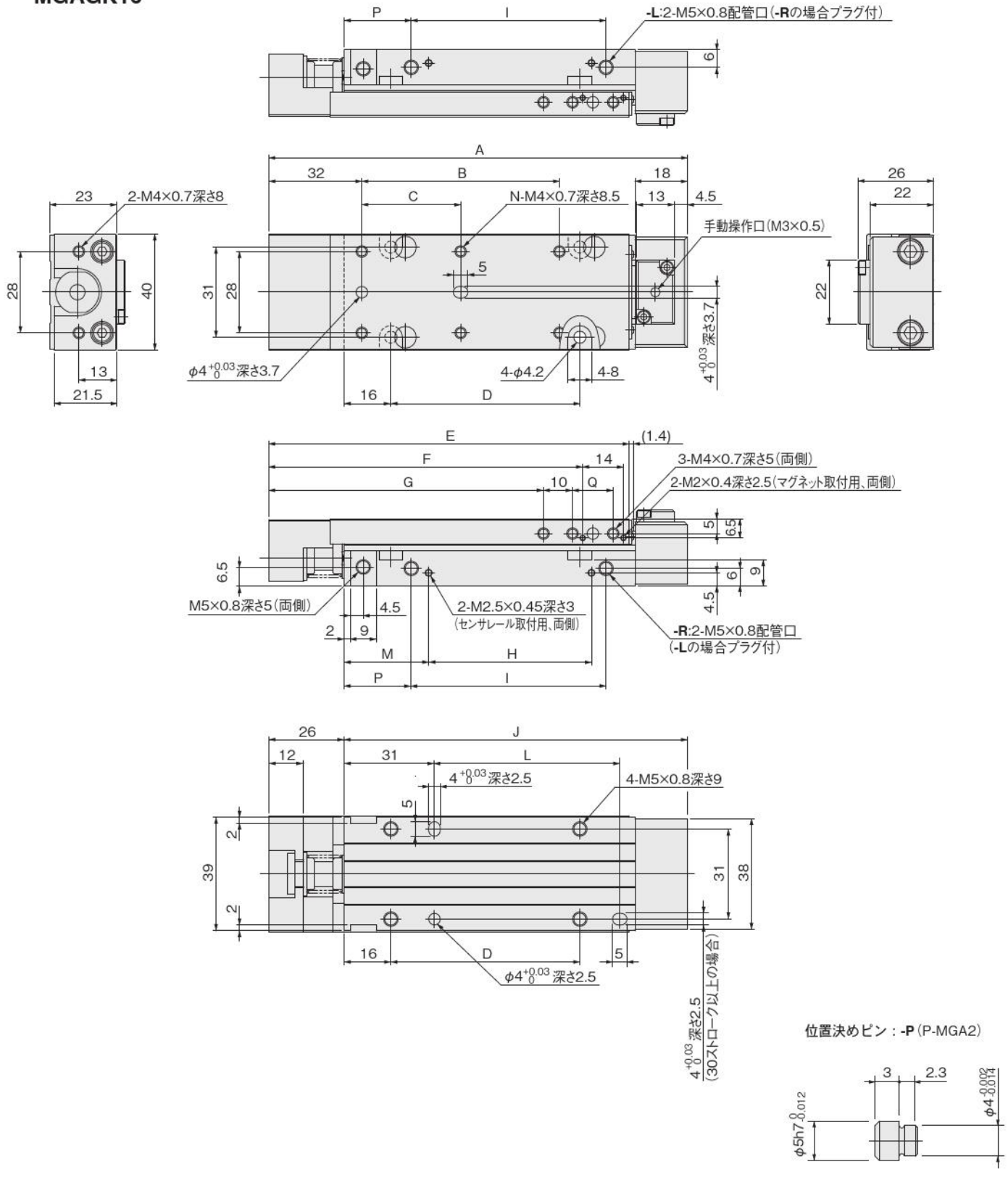
位置決めピン : -P (P-MGA2)



φ16寸法図 (mm)

●バッファエンドキープ付シリンダ

MGAGK16



ストローク	A	B	C	D	E	F	G	H	I	J	K	L	M	N	P	Q	S
10, 15, 20	104	—	28	25	84	68	54.5	16	27	78	45	—	29	4	23	14	40.5
30, 40	124	—	48	45	104	88	74.5	36	47	98	65	44	29	4	23	14	40.5
50, 60	144	68	34	65	124	108	94.5	56	67	118	85	64	29	6	23	14	40.5
70, 80	164	88	44	85	144	128	114.5	76	87	138	105	84	29	6	23	14	40.5
90, 100	204	128	64	125	184	168	134.5	121	107	178	150	124	24	6	43	34	35.5

備考：φ16バッファ付シリンダのバッファストロークはMAX.6mmです。

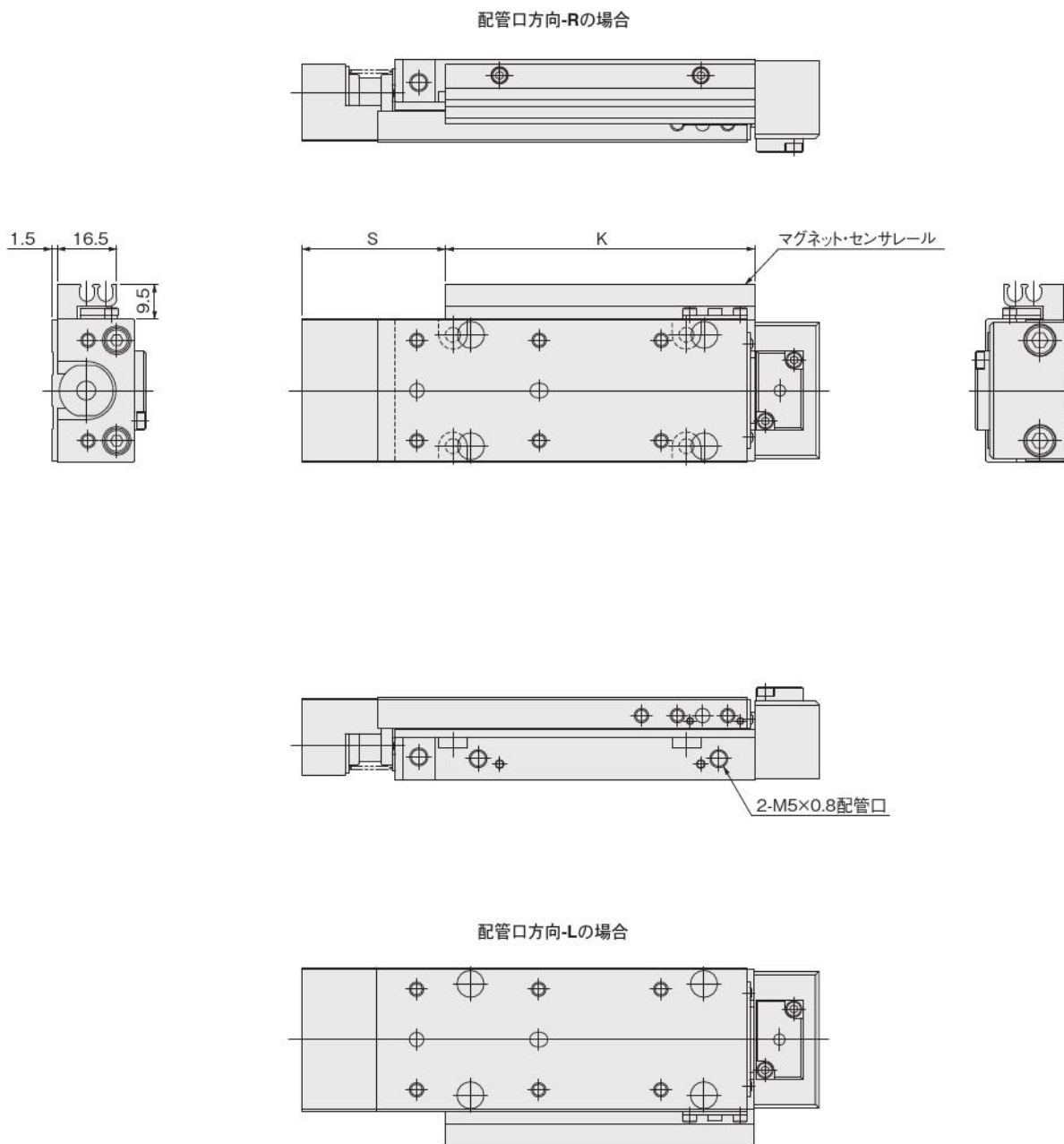
ミニ  
ビット  
ノック  
マルチ  
ジグC  
ジグC  
ストローク  
ジグC  
低摩擦  
ペーシック  
ペン  
スリム  
ツイン  
ポート  
ダイナ  
KSD  
ガイドジグ  
6~10  
ガイドジグ  
12~63  
ツイン  
ロッドφ6  
ツイン  
ロッドB  
アルファ  
ソッド  
アクシス  
シリンダ  
スライド  
ユニット  
ハイ  
マルチ  
ミニガイド  
スライド  
ロッド  
スライド  
Z  
スライド  
GT  
ミニガイド  
テーブル  
ORV  
ORC  
φ10  
ORCA  
ORGA  
ORK  
ORC  
φ83,φ80  
ORW  
MRW  
ORB  
MRV  
MRC  
MRG  
MRB  
ORS  
MRS  
RAP  
RAT  
RAF  
RAN  
RAG  
RWT  
スイング  
ツイスト  
エアハンド  
Lハンド  
フラット形  
エアハンド  
三爪  
ハンド  
メカ  
ハンド  
ラバー  
ハンド  
MJC  
コンプラ  
イアンス  
コンプラ  
θレス  
SHM  
マイクロ  
SHM  
高速  
バネ  
低減  
シリンダ  
リニア  
磁気  
ストローク  
センサ  
センサ  
スイッチ  
CJ  
CRE

ミニ
ビット
ノック
マルチ
ジグC
ジグC
ストローク
ジグC
低摩擦
ベーシック
ペン
スリム
ツイン
ポート
ダイナ
KSD
ガイドシグ
6~10
ガイドシグ
12~63
ツイン
ロッドφ6
ツイン
ロッドB
アルファ
ワイロッド
アクシス
シリンダ
スライド
ユニット
ハイ
マルチ
ミニガイド
スライダ
ロッド
スライダ
Z
スライダ
GT
ミニガイド
テーブル
ORV
ORC
φ10
ORCA
ORGA
ORK
ORC
φ63 φ80
ORW
MRW
ORB
MRV
MRC
MRG
MRB
ORS
MRS
RAP
RAT
RAF
RAN
RAG
RWT
スイング
ツイスト
エアハンド
Lハンド
フラット形
エアハンド
三爪
ハンド
メカ
ハンド
ラバー
ハンド
MJC
コンプラ
イアンス
コンプラ
θレス
SHM
マイクロ
SHM
高速
バルブバック
低速
シリンダ
リニア
磁気
ストローク
センサ
センサ
スイッチ
CJ
CRE

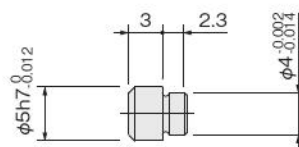
φ16寸法図 (mm)

●バッファエンドキープ・マグネットセンサレール付シリンダ

MGAGKS16



位置決めピン：-P (P-MGA2)

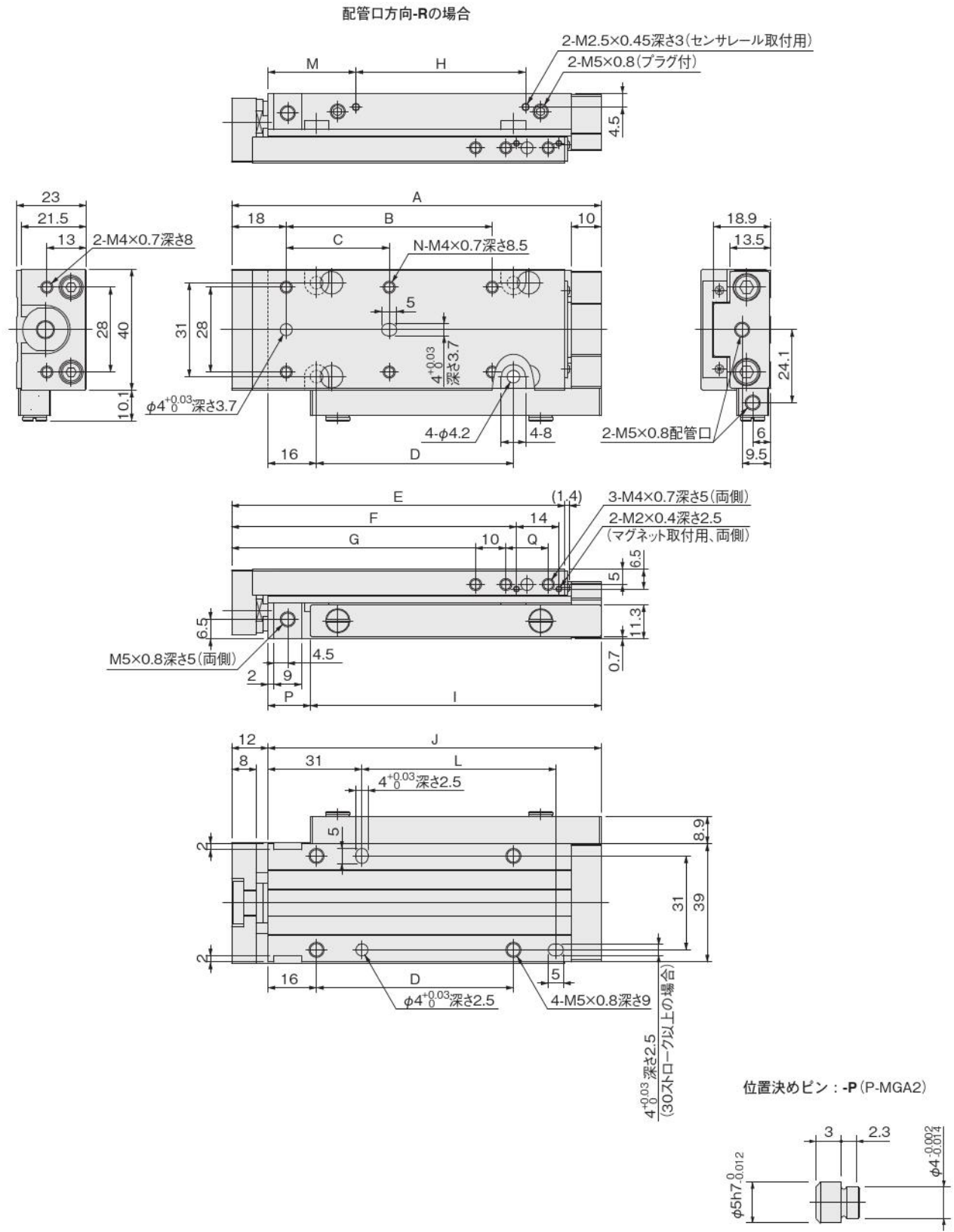


備考：φ16バッファ付シリンダのバッファストロークはMAX.6mmです。

後方配管仕様φ16寸法図 (mm)

●スタンダードシリンダ後方配管仕様

MGAH16



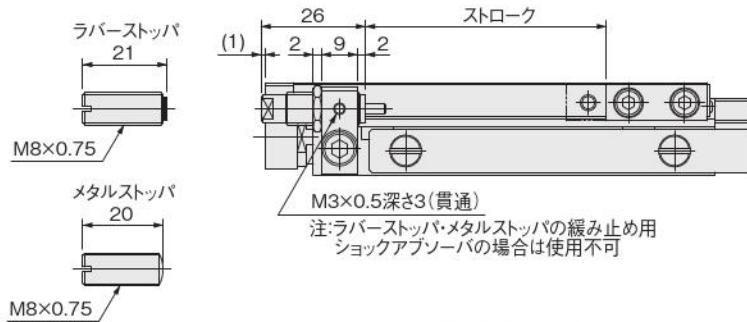
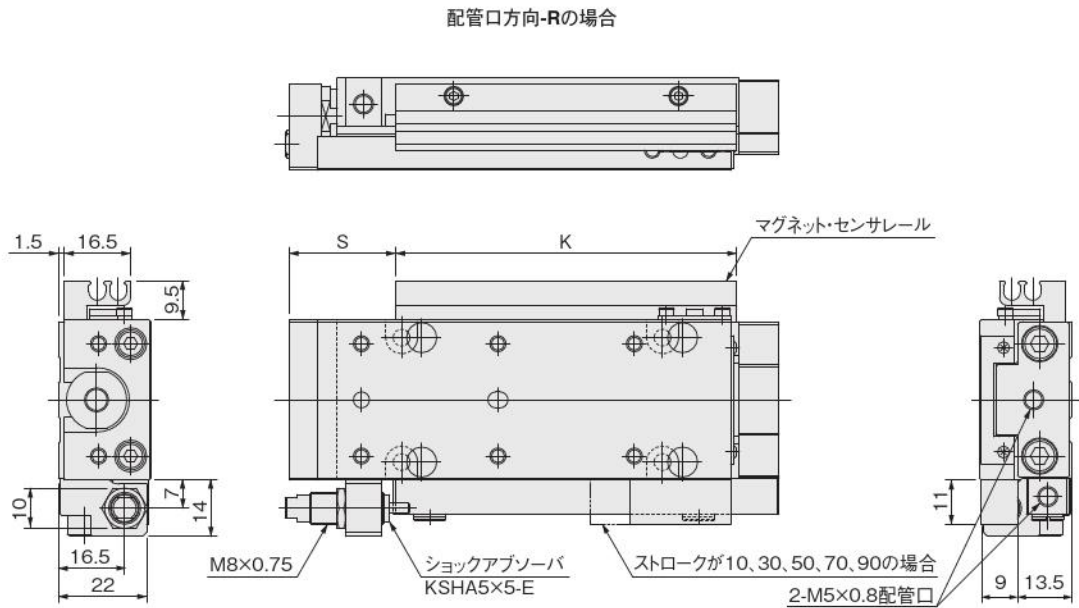
ストローク	A	B	C	D	E	F	G	H	I	J	K	L	M	N	P	Q	S
10, 15, 20	82	—	28	25	70	54	40.5	16	56	70	45	—	29	4	14	14	26.5
30, 40	102	—	48	45	90	74	60.5	36	76	90	65	44	29	4	14	14	26.5
50, 60	122	68	34	65	110	94	80.5	56	96	110	85	64	29	6	14	14	26.5
70, 80	142	88	44	85	130	114	100.5	76	116	130	105	84	29	6	14	14	26.5
90, 100	182	128	64	125	170	154	120.5	121	136	170	150	124	24	6	34	34	21.5

- ミニピット
- ノック
- マルチ
- ジグC
- ジグCストローク
- ジグC低摩擦
- ペーシック
- ペン
- スリム
- ツインポート
- ダイナ
- KSD
- ガイドジグ6~10
- ガイドジグ12~63
- ツインロッドφ6
- ツインロッドB
- アルファソッド
- アクシスシリンダ
- スライドユニット
- ハイマルチ
- ミニガイドスライド
- ロッドスライド
- Zスライド
- GT
- ミニガイドテーブル
- ORV
- ORCφ10
- ORCA ORGA
- ORK
- ORCφ3,φ80
- ORW MRW
- ORB
- MRV
- MRC MRG
- MRB
- ORS MRS
- RAP
- RAT
- RAF
- RAN
- RAG
- RWT
- スイング
- ツイスト
- エアハンド
- Lハンド
- フラット形エアハンド
- 三爪ハンド
- メカハンド
- ラバーハンド
- MJC
- コンプライアンス
- コンプラθレス
- SHMマイクロ
- SHM
- 高速バネピット
- 低速シリンダ
- リニア磁気
- ストロークセンサ
- センサスイッチ
- CJ
- CRE

ミニ
ビット
ノック
マルチ
ジグC
ジグC
ストローク
ジグC
低摩擦
ベーシック
ペン
スリム
ツイスト
ポート
ダイナ
KSD
ガイドシグ
6~10
ガイドシグ
12~63
ツイスト
ロッドφ6
ツイスト
ロッドB
アルファ
クイックロッド
アクシス
シリンダ
スライド
ユニット
ハイ
マルチ
ミニガイド
スライダ
ロッド
スライダ
スライダ
GT
ミニガイド
テーブル
ORV
ORC
φ10
ORCA
ORGA
ORK
ORC
φ63 φ80
ORW
MRW
ORB
MRV
MRC
MRG
MRB
ORS
MRS
RAP
RAT
RAF
RAN
RAG
RWT
スイング
ツイスト
エアハンド
Lハンド
フラット
エアハンド
ミハ
ハンド
メカ
ハンド
ラバー
ハンド
MJC
コンプラ
イアンス
コンプラ
θレス
SHM
マイクロ
SHM
高速
バルブ
低減
シリンダ
リニア
磁気
ストローク
センサ
センサ
スイッチ
CJ
CRE

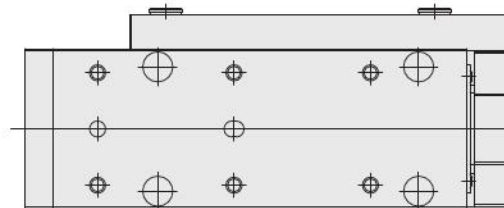
## 後方配管仕様φ16寸法図 (mm)

- マグネットセンサレール付シリンダ MGAHS16
- ショックアブソーバ付シリンダ MGAH□16-SSF

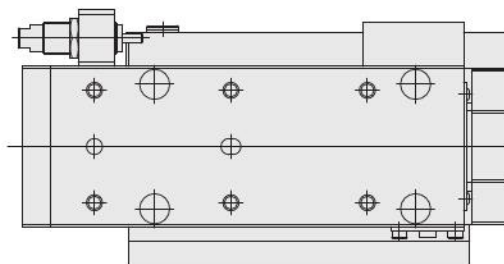


### 配管口方向-Lの場合

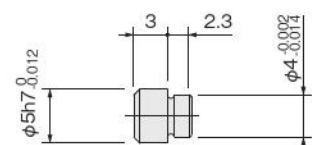
オプションなし



### センサレール・ショックアブソーバ付



位置決めピン : -P (P-MGA2)

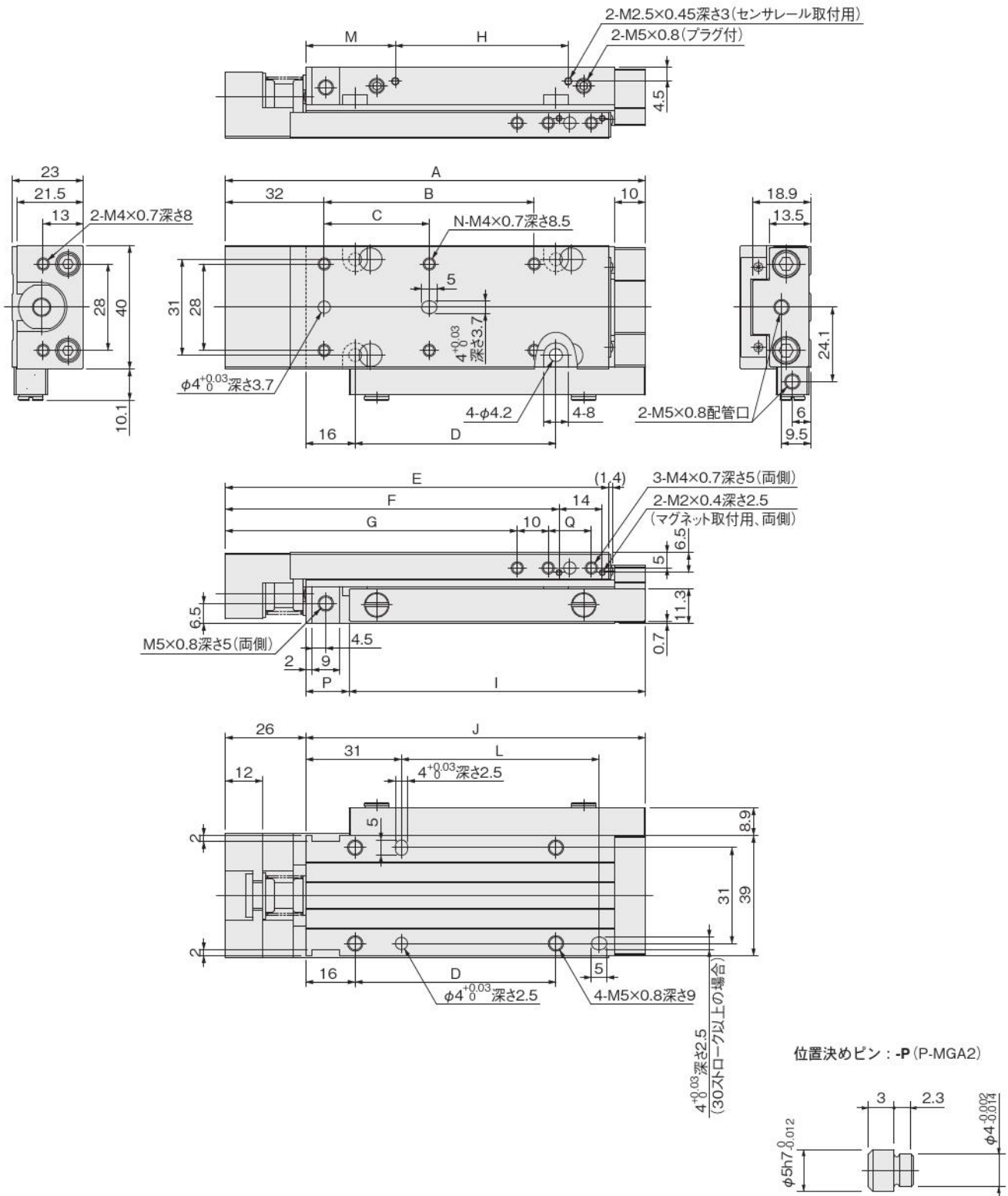


後方配管仕様φ16寸法図 (mm)

●バッファ付シリンダ後方配管仕様

MGAGH16

配管口方向-Rの場合



位置決めピン：-P (P-MGA2)

ストローク	A	B	C	D	E	F	G	H	I	J	K	L	M	N	P	Q	S
10, 15, 20	96	—	28	25	84	68	54.5	16	56	70	45	—	29	4	14	14	40.5
30, 40	116	—	48	45	104	88	74.5	36	76	90	65	44	29	4	14	14	40.5
50, 60	136	68	34	65	124	108	94.5	56	96	110	85	64	29	6	14	14	40.5
70, 80	156	88	44	85	144	128	114.5	76	116	130	105	84	29	6	14	14	40.5
90, 100	196	128	64	125	184	168	134.5	121	136	170	150	124	24	6	34	34	35.5

備考：φ16バッファ付シリンダのバッファストロークはMAX.6mmです。

- ミニピット
- ノック
- マルチ
- ジグC
- ジグCストローク
- ジグC低摩擦
- ペーシック
- ペン
- スリム
- ツインポート
- ダイナ
- KSD
- ガイドジグ6~10
- ガイドジグ12~63
- ツインロッドφ6
- ツインロッドB
- アルファソリッド
- アクシスシリンダ
- スライドユニット
- ハイマルチ
- ミニガイドスライダ
- ロッドスライダ
- スライダ
- GT
- ミニガイドテーブル
- ORV
- ORCφ10
- ORCA ORGA
- ORK
- ORCφ83,φ80
- ORW
- MRW
- ORB
- MRV
- MRC MRG
- MRB
- ORS MRS
- RAP
- RAT
- RAF
- RAN
- RAG
- RWT
- スイング
- ツイスト
- エアハンド
- Lハンド
- フラット形エアハンド
- 三爪ハンド
- メカハンド
- ラバーハンド
- MJC
- コンプリアンス
- コンプレッレス
- SHMマイクロ
- SHM
- 高速バネバック
- 低速シリンダ
- リニア磁気
- ストロークセンサ
- センサスイッチ
- CJ
- CRE

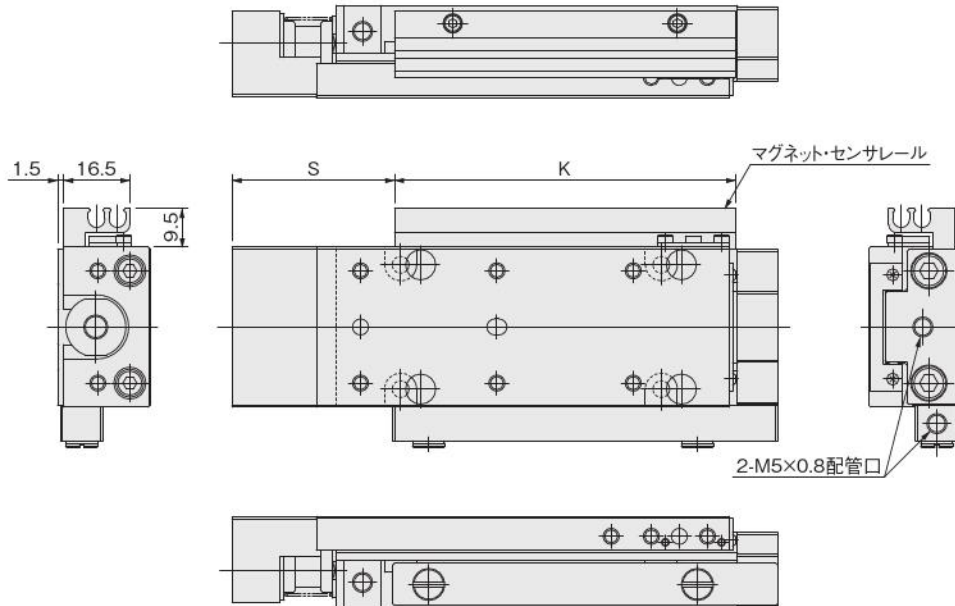
ミニ
ビット
ノック
マルチ
ジグC
ジグC
ストローク
ジグC
低摩擦
ベシック
ペン
スリム
ツイン
ポート
ダイナ
KSD
ガイドシグ
6~10
ガイドシグ
12~63
ツイン
ロッドφ6
ツイン
ロッドB
アルファ
ワイロッド
アクシス
シリンダ
スライド
ユニット
ハイ
マルチ
ミニガイド
スライダ
ロッド
スライダ
Z
スライダ
GT
ミニガイド
テーブル
ORV
ORC
φ10
ORCA
ORGA
ORK
ORC
φ63 φ80
ORW
MRW
ORB
MRV
MRC
MRG
MRB
ORS
MRS
RAP
RAT
RAF
RAN
RAG
RWT
スイング
ツイスト
エアハンド
Lハンド
フラット形
エアハンド
三爪
ハンド
メカ
ハンド
ラバー
ハンド
MJC
コンプラ
イアンス
コンプラ
θレス
SHM
マイクロ
SHM
高速
バルブバック
低速
シリンダ
リニア
磁気
ストローク
センサ
センサ
スイッチ
CJ
CRE

## 後方配管仕様φ16寸法図 (mm)

### ●パuffァ・マグネットセンサレール付シリンダ

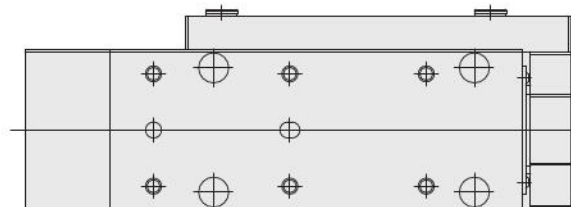
#### MGAGHS16

配管口方向-Rの場合

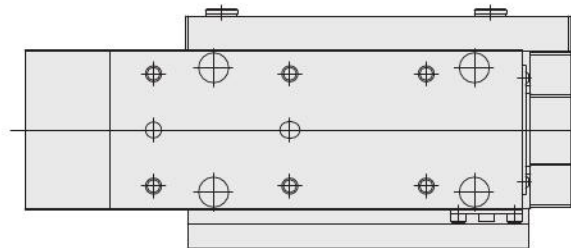


配管口方向-Lの場合

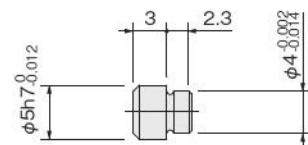
オプションなし



マグネット・センサレール付



位置決めピン：-P (P-MGA2)

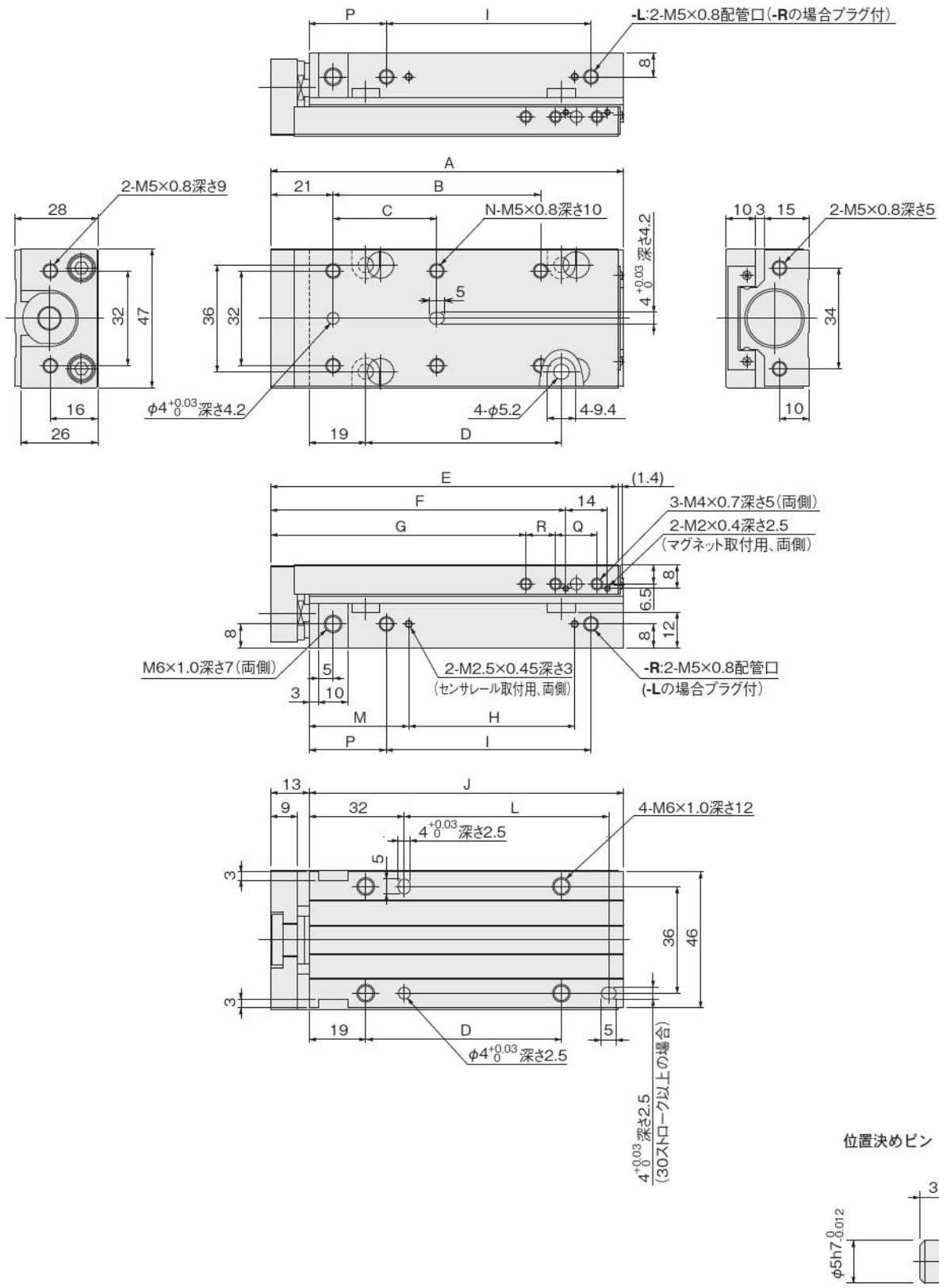


備考：φ16パuffァ付シリンダのパuffァストロックはMAX.6mmです。

φ20寸法図 (mm)

●スタンダードシリンダ

MGA20



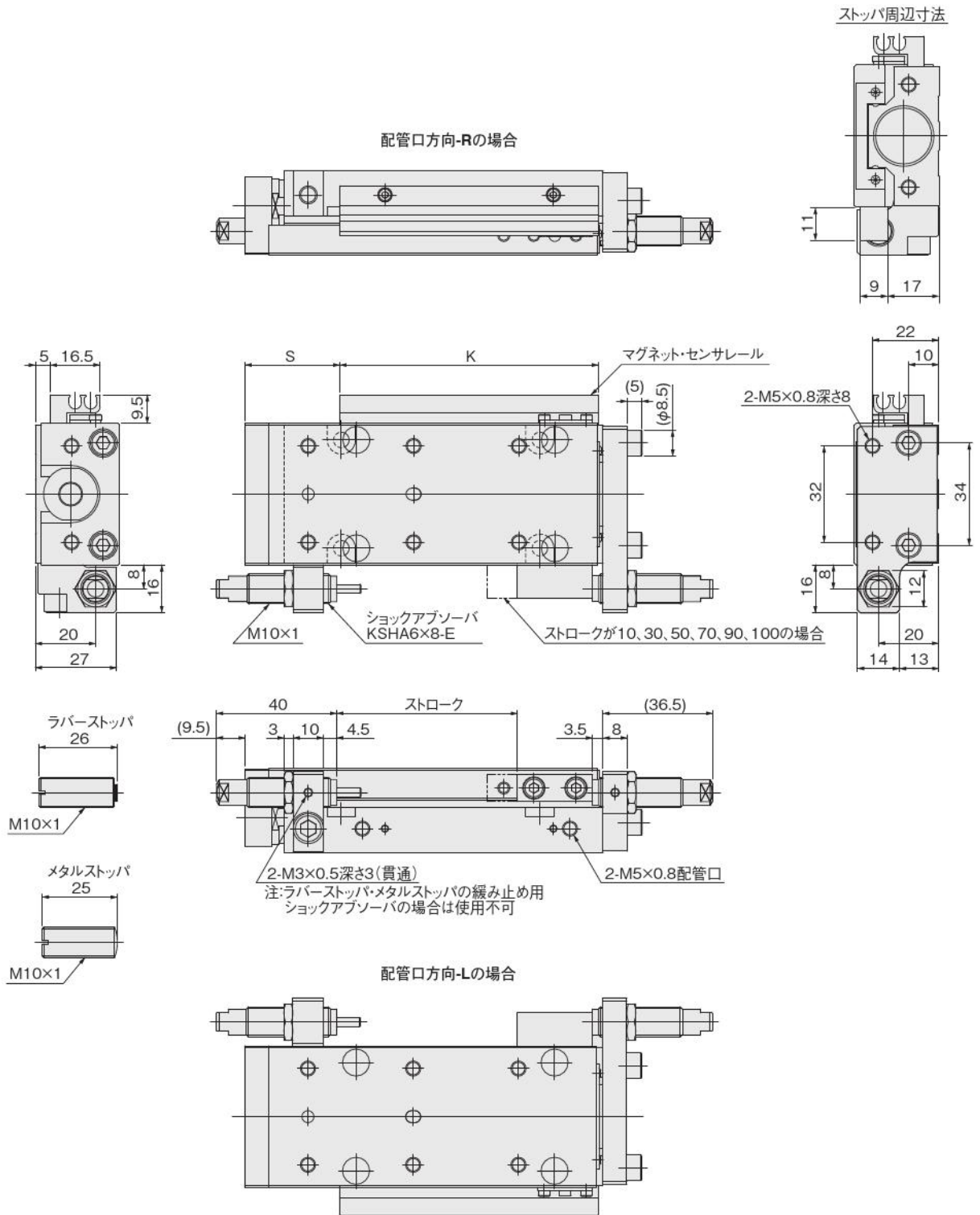
ストローク	A	B	C	D	E	F	G	H	I	J	K	L	M	N	P	Q	R	S
10, 15, 20	79	-	30	26	77	59.5	46	16	29	66	45	-	33.5	4	26	14	10	32
30, 40	99	-	50	46	97	79.5	66	36	49	86	65	45	33.5	4	26	14	10	32
50, 60	119	70	35	66	117	99.5	86	56	69	106	85	65	33.5	6	26	14	10	32
70, 80	139	90	45	86	137	119.5	106	76	89	126	105	85	33.5	6	26	14	10	32
90, 100, 120, 125	204	150	75	151	202	184.5	136	121	134	191	150	150	53.5	6	46	34	25	52

ミニ  
ピット  
ノック  
マルチ  
ジグC  
ジグC  
ストローク  
ジグC  
低摩擦  
パーシック  
ペン  
スリム  
ツイン  
ポート  
ダイナ  
KSD  
ガイドジグ  
6~10  
ガイドジグ  
12~63  
ツイン  
ロッドφ6  
ツイン  
ロッドB  
アルファ  
ライノロッド  
アクシス  
シリンダ  
スライド  
ユニット  
ハイ  
マルチ  
ミニガイド  
スライド  
Z  
スライド  
GT  
ミニガイド  
テーブル  
ORV  
ORC  
φ10  
ORCA  
ORGA  
ORK  
ORC  
φ83, φ80  
ORW  
MRW  
ORB  
MRV  
MRC  
MRG  
MRB  
ORS  
MRS  
RAP  
RAT  
RAF  
RAN  
RAG  
RWT  
スイング  
ツイスト  
エアハンド  
Lハンド  
フラット形  
エアハンド  
三爪  
ハンド  
メカ  
ハンド  
ラバー  
ハンド  
MJC  
コンプラ  
イアンス  
コンプラ  
θレス  
SHM  
マイクロ  
SHM  
高速  
バルブ  
低減  
シリンダ  
リニア  
磁気  
ストローク  
センサ  
センサ  
スイッチ  
CJ  
CRE

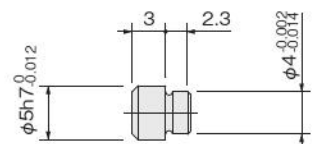
ミニ
ビット
ノック
マルチ
ジグC
ジグC
ストローク
ジグC
低摩擦
ベシック
ペン
スリム
ツイン
ポート
ダイナ
KSD
ガイドジグ
6~10
ガイドジグ
12~63
ツイン
ロッドφ6
ツイン
ロッドB
アルファ
クイックロッド
アクセス
シリンダ
スライド
ユニット
ハイ
マルチ
ミガイド
スライダ
ロッド
スライダ
スライダ
GT
ミニガイド
テーブル
ORV
ORC
φ10
ORCA
ORGA
ORK
ORC
φ63 φ80
ORW
MRW
ORB
MRV
MRC
MRG
MRB
ORS
MRS
RAP
RAT
RAF
RAN
RAG
RWT
スイング
ツイスト
エアハンド
Lハンド
フラット
エアハンド
ミ爪
ハンド
メカ
ハンド
ラバー
ハンド
MJC
コンプラ
イアンス
コンプラ
θレス
SHM
マイクロ
SHM
高速
バルブ
低減
シリンダ
リニア
磁気
ストローク
センサ
センサ
スイッチ
CJ
CRE

## φ20寸法図 (mm)

- マグネットセンサレール付シリンダ **MGAS20**
- ショックアブソーバ付シリンダ **MGA□20-SS□**



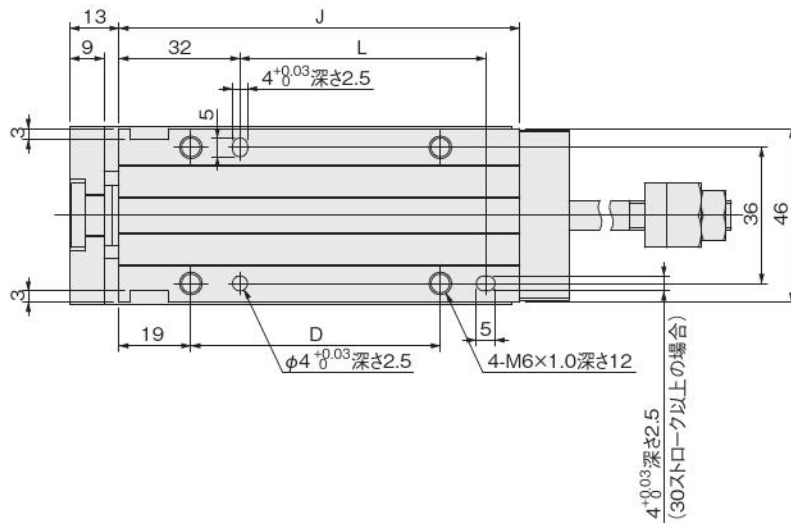
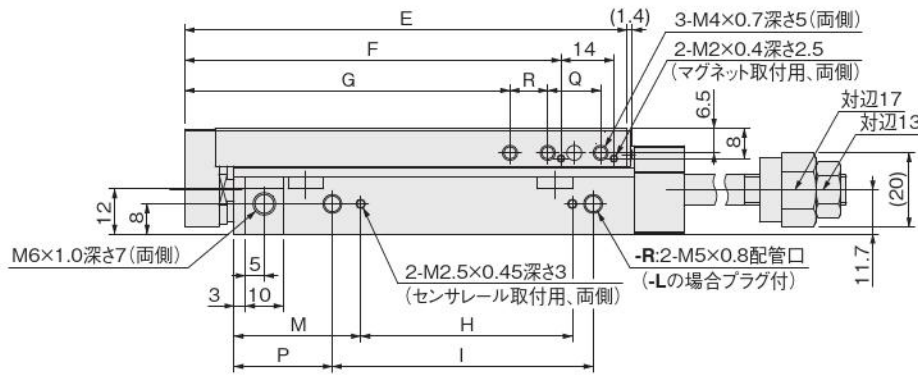
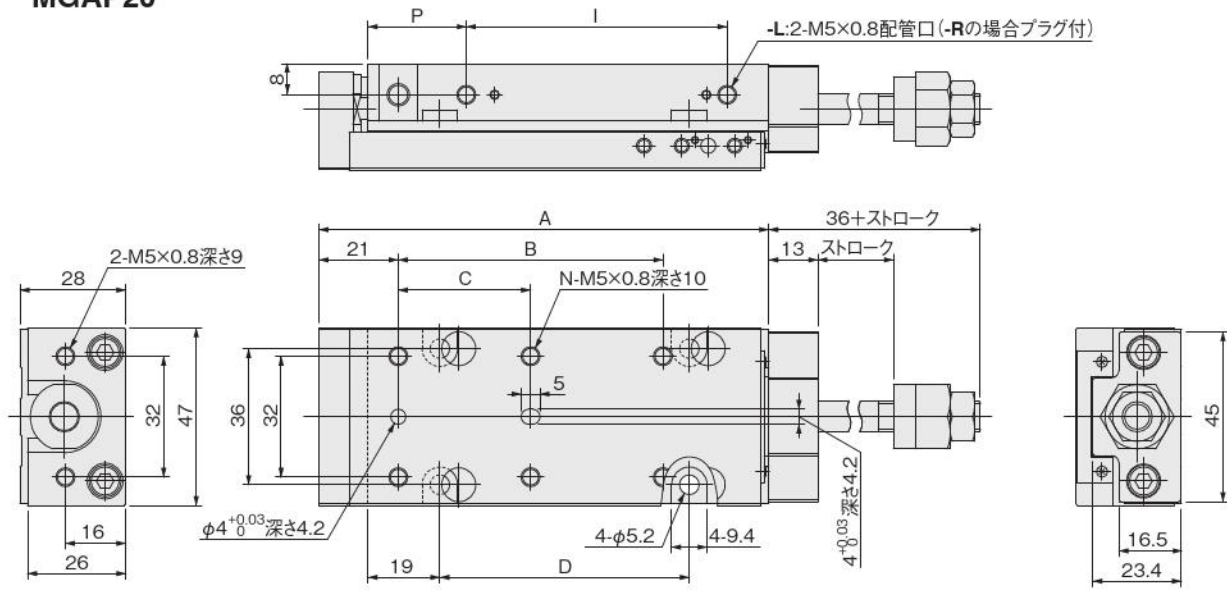
位置決めピン: -P (P-MGA2)



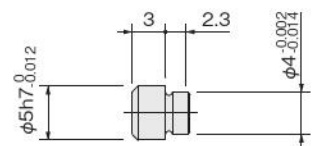
φ20寸法図 (mm)

●出側ストローク調節シリンダ

MGAP20



位置決めピン: -P (P-MGA2)



ストローク	A	B	C	D	E	F	G	H	I	J	K	L	M	N	P	Q	R	S
10, 15, 20	79	-	30	26	77	59.5	46	16	29	66	45	-	33.5	4	26	14	10	32
30, 40	99	-	50	46	97	79.5	66	36	49	86	65	45	33.5	4	26	14	10	32
50, 60	119	70	35	66	117	99.5	86	56	69	106	85	65	33.5	6	26	14	10	32
70, 80	139	90	45	86	137	119.5	106	76	89	126	105	85	33.5	6	26	14	10	32
90, 100, 120, 125	204	150	75	151	202	184.5	136	121	134	191	150	150	53.5	6	46	34	25	52

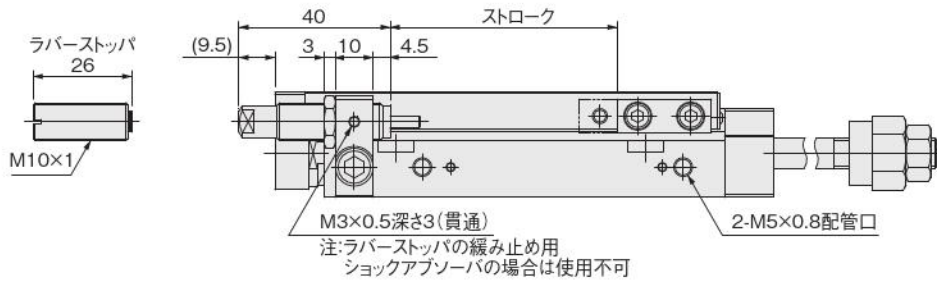
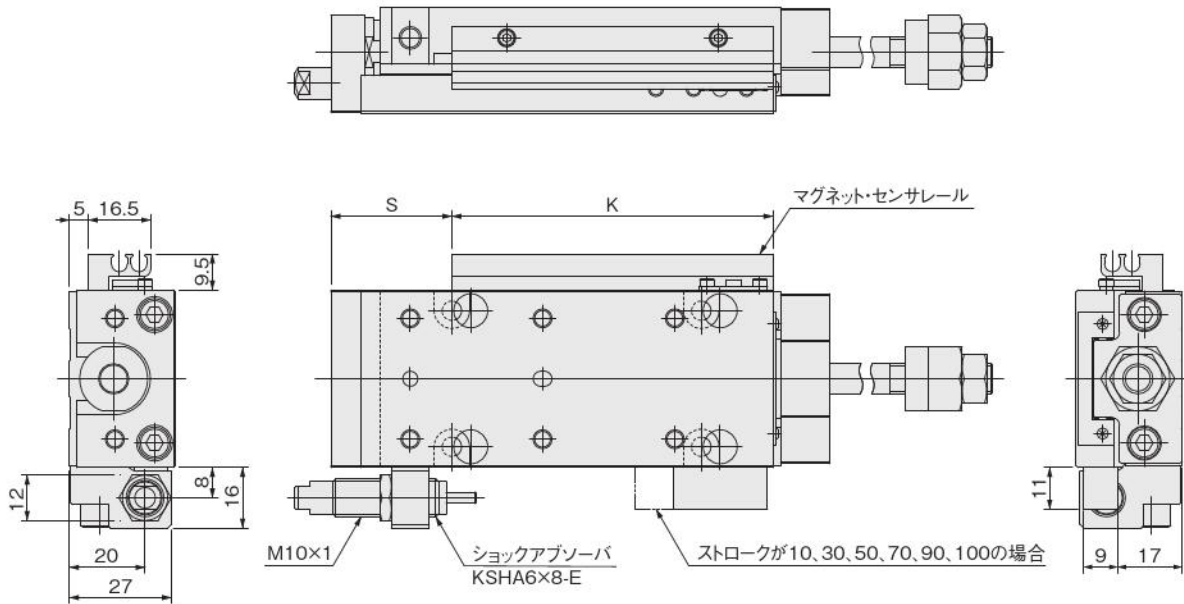
ミニ  
ピット  
ノック  
マルチ  
ジグC  
ジグC  
ストローク  
ジグC  
低摩擦  
ベアリング  
ペン  
スリム  
ツイン  
ポート  
ダイナ  
KSD  
ガイドジグ  
6~10  
ガイドジグ  
12~63  
ツイン  
ロッドφ6  
ツイン  
ロッドB  
アルファ  
サイズロッド  
アクシス  
シリンダ  
スライド  
ユニット  
ハイ  
マルチ  
ミニガイド  
スライダ  
ロッド  
スライダ  
Z  
スライダ  
GT  
ミニガイド  
テーブル  
ORV  
ORC  
φ10  
ORCA  
ORGA  
ORK  
ORC  
φ83,φ80  
ORW  
MRW  
ORB  
MRV  
MRC  
MRG  
MRB  
ORS  
MRS  
RAP  
RAT  
RAF  
RAN  
RAG  
RWT  
スイング  
ツイスト  
エアハンド  
Lハンド  
フラット形  
エアハンド  
三爪  
ハンド  
メカ  
ハンド  
ラバー  
ハンド  
MJC  
コンプラ  
イアンス  
コンプラ  
θレス  
SHM  
マイクロ  
SHM  
高速  
バルブ  
低速  
シリンダ  
リニア  
磁気  
ストローク  
センサ  
センサ  
スイッチ  
CJ  
CRE

ミニ
ビット
ノック
マルチ
ジグC
ジグC
ストローク
ジグC
低摩擦
ベシック
ペン
スリム
ツイン
ポート
ダイナ
KSD
ガイドシグ
6~10
ガイドシグ
12~63
ツイン
ロッドφ6
ツイン
ロッドB
アルファ
クイックロッド
アクシス
シリンダ
スライド
ユニット
ハイ
マルチ
ミガイド
スライダ
ロッド
スライダ
スライダ
GT
ミニガイド
テーブル
ORV
ORC
φ10
ORCA
ORGA
ORK
ORC
φ63 φ80
ORW
MRW
ORB
MRV
MRC
MRG
MRB
ORS
MRS
RAP
RAT
RAF
RAN
RAG
RWT
スイング
ツイスト
エアハンド
Lハンド
フラット形
エアハンド
三爪
ハンド
メカ
ハンド
ラバー
ハンド
MJC
コンプラ
イアンス
コンプラ
θレス
SHM
マイクロ
SHM
高速
バルブバック
低速
シリンダ
リニア
磁気
ストローク
センサ
センサ
スイッチ
CJ
CRE

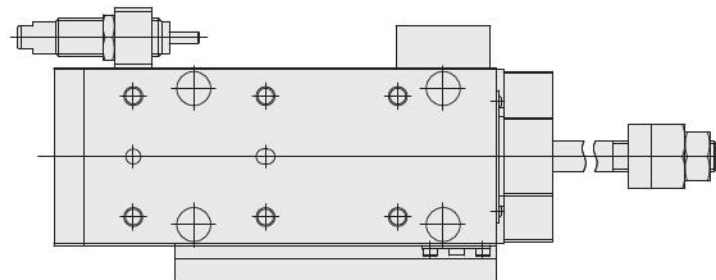
## φ20寸法図 (mm)

- 出側ストローク調節・マグネットセンサレール付シリンダ **MGAPS20**
- 出側ストローク調節・ショックアブソーバ付シリンダ **MGAP□20-SSF**

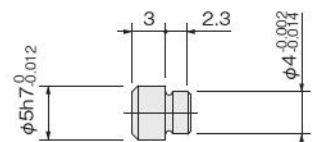
配管口方向-Rの場合



配管口方向-Lの場合



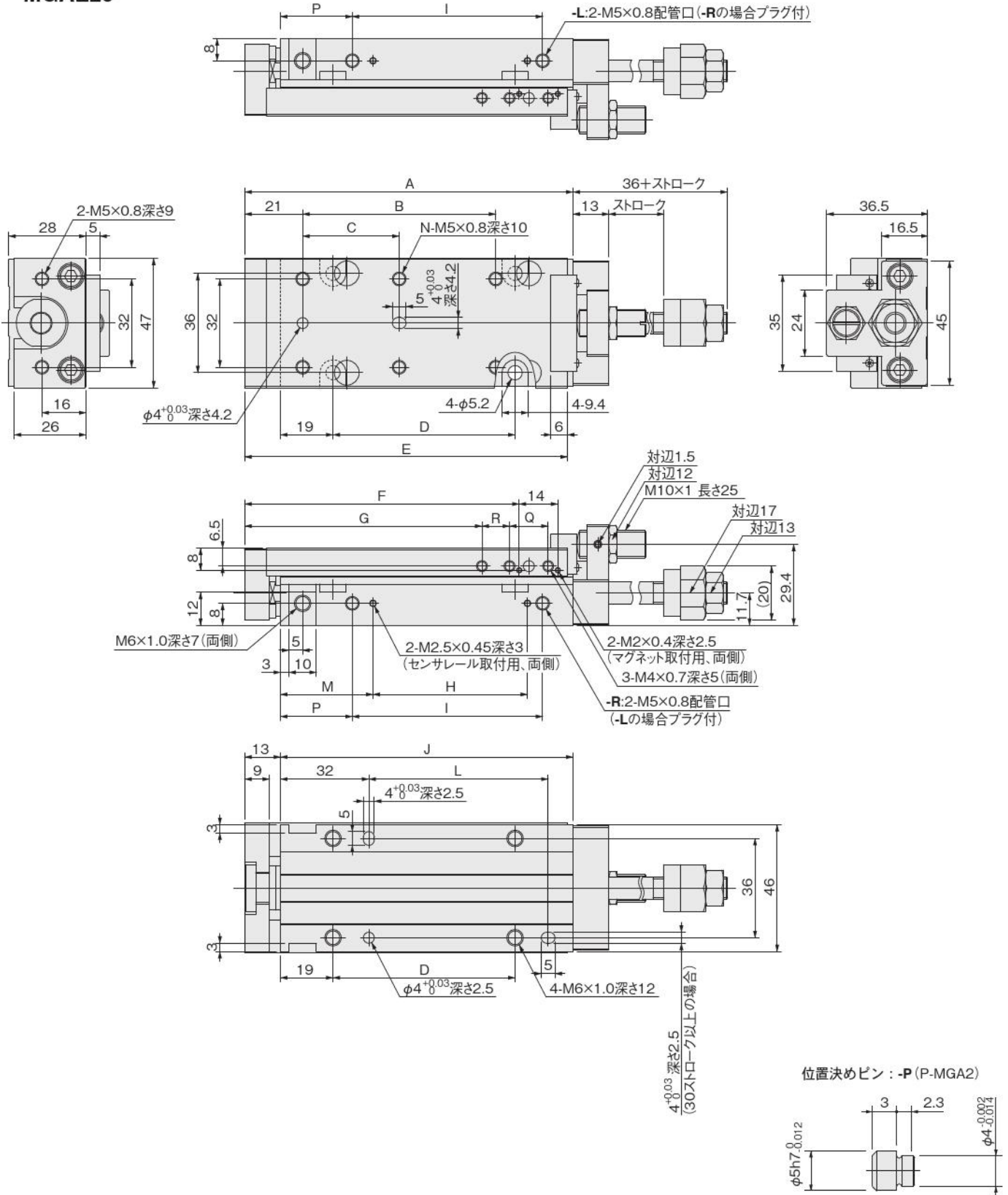
位置決めピン: -P (P-MGA2)



φ20寸法図 (mm)

●出側・入側ストローク調節シリンダ

MGAE20



ストローク	A	B	C	D	E	F	G	H	I	J	K	L	M	N	P	Q	R	S
10, 15, 20	79	—	30	26	77	59.5	46	16	29	66	45	—	33.5	4	26	14	10	32
30, 40	99	—	50	46	97	79.5	66	36	49	86	65	45	33.5	4	26	14	10	32
50, 60	119	70	35	66	117	99.5	86	56	69	106	85	65	33.5	6	26	14	10	32
70, 80	139	90	45	86	137	119.5	106	76	89	126	105	85	33.5	6	26	14	10	32
90, 100, 120, 125	204	150	75	151	202	184.5	136	121	134	191	150	150	53.5	6	46	34	25	52

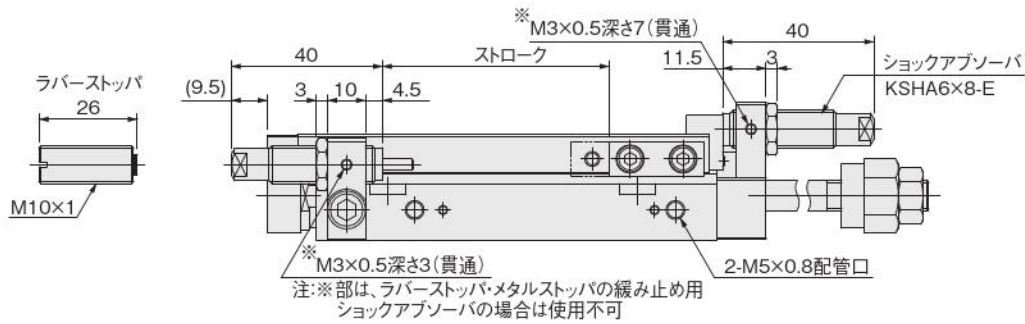
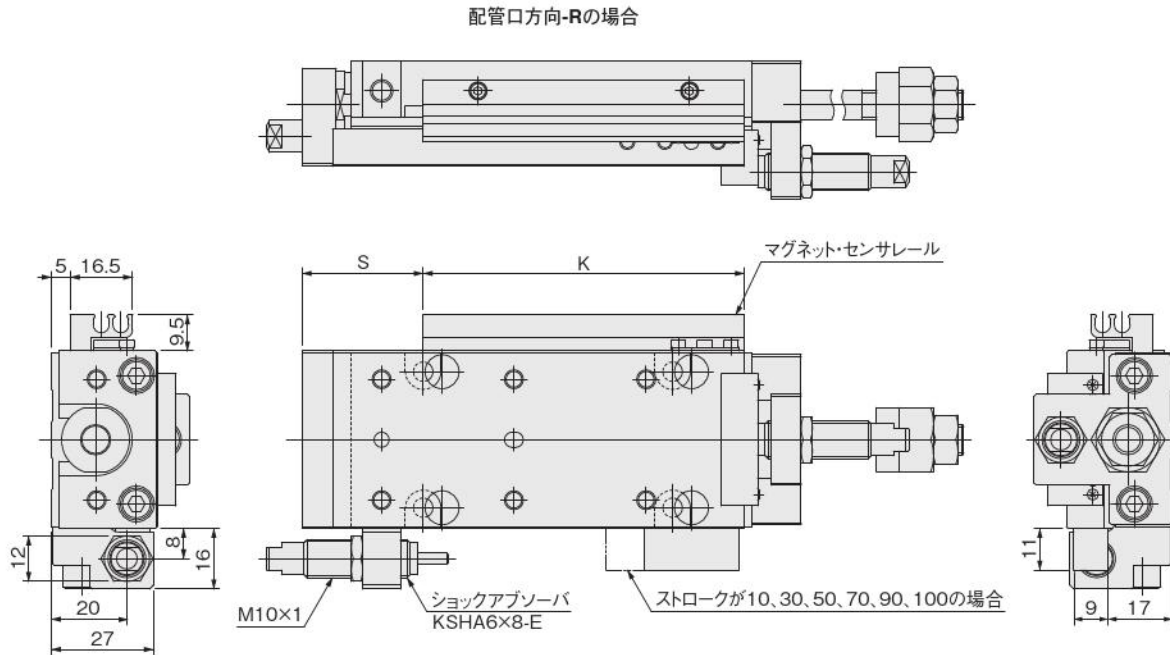
- ミニピット
- ロック
- マルチ
- ジグC
- ジグCストローク
- ジグC低摩擦
- ペーシック
- ペン
- スリム
- ツインポート
- ダイナ
- KSD
- ガイドジグ6~10
- ガイドジグ12~63
- ツインロッドφ6
- ツインロッドB
- アルファマイクロ
- アクシスシリンダ
- スライドユニット
- ハイマルチ
- ミニガイドスライダ
- ロッドスライダ
- Zスライダ
- GT
- ミニガイドテーブル
- ORV
- ORCφ10
- ORCA
- ORGA
- ORK
- ORCφ3,φ8
- ORW
- MRW
- ORB
- MRV
- MRC
- MRG
- MRB
- ORS
- MRS
- RAP
- RAT
- RAF
- RAN
- RAG
- RWT
- スイング
- ツイスト
- エアハンド
- Lハンド
- フラット形エアハンド
- 三爪ハンド
- メカハンド
- ラバーハンド
- MJC
- コンプリアンス
- コンプラθレス
- SHMマイクロ
- SHM
- 高速バルブ
- 低速シリンダ
- リニア磁気
- ストロークセンサ
- センサスイッチ
- CJ
- CRE

ミニ
ビット
ノック
マルチ
ジグC
ジグC
ストローク
ジグC
低摩擦
ベ-シック
ペン
スリム
ツイン
ポート
ダイナ
KSD
ガイドシグ
6~10
ガイドシグ
12~63
ツイン
ロッドφ6
ツイン
ロッドB
アルファ
クイックロッド
アクシス
シリンダ
スライド
ユニット
ハイ
マルチ
ミガイド
スライダ
ロッド
スライダ
スライダ
GT
ミニガイド
テーブル
ORV
ORC
φ10
ORCA
ORGA
ORK
ORC
φ63φ80
ORW
MRW
ORB
MRV
MRC
MRG
MRB
ORS
MRS
RAP
RAT
RAF
RAN
RAG
RWT
スイング
ツイスト
エアハンド
Lハンド
フラット形
エアハンド
三爪
ハンド
メカ
ハンド
ラバー
ハンド
MJC
コンプラ
イアンス
コンプラ
θレス
SHM
マイクロ
SHM
高速
バルブバック
低速
シリンダ
リニア
磁気
ストローク
センサ
センサ
スイッチ
CJ
CRE

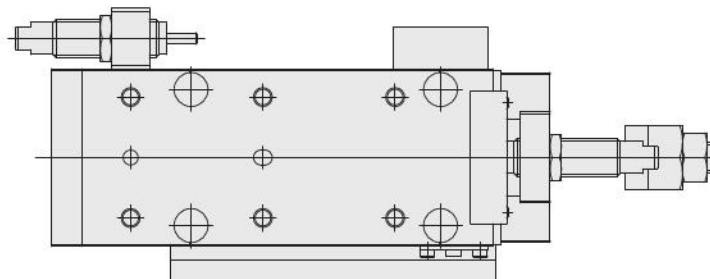
## φ20寸法図 (mm)

●出側・入側ストローク調節・マグネットセンサレール付シリンダ **MGAES20**

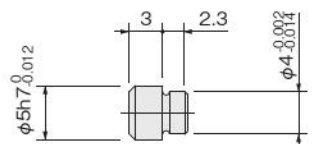
●出側・入側ストローク調節・ショックアブソーバ付シリンダ **MGAE□20-SS□**



### 配管口方向-Lの場合



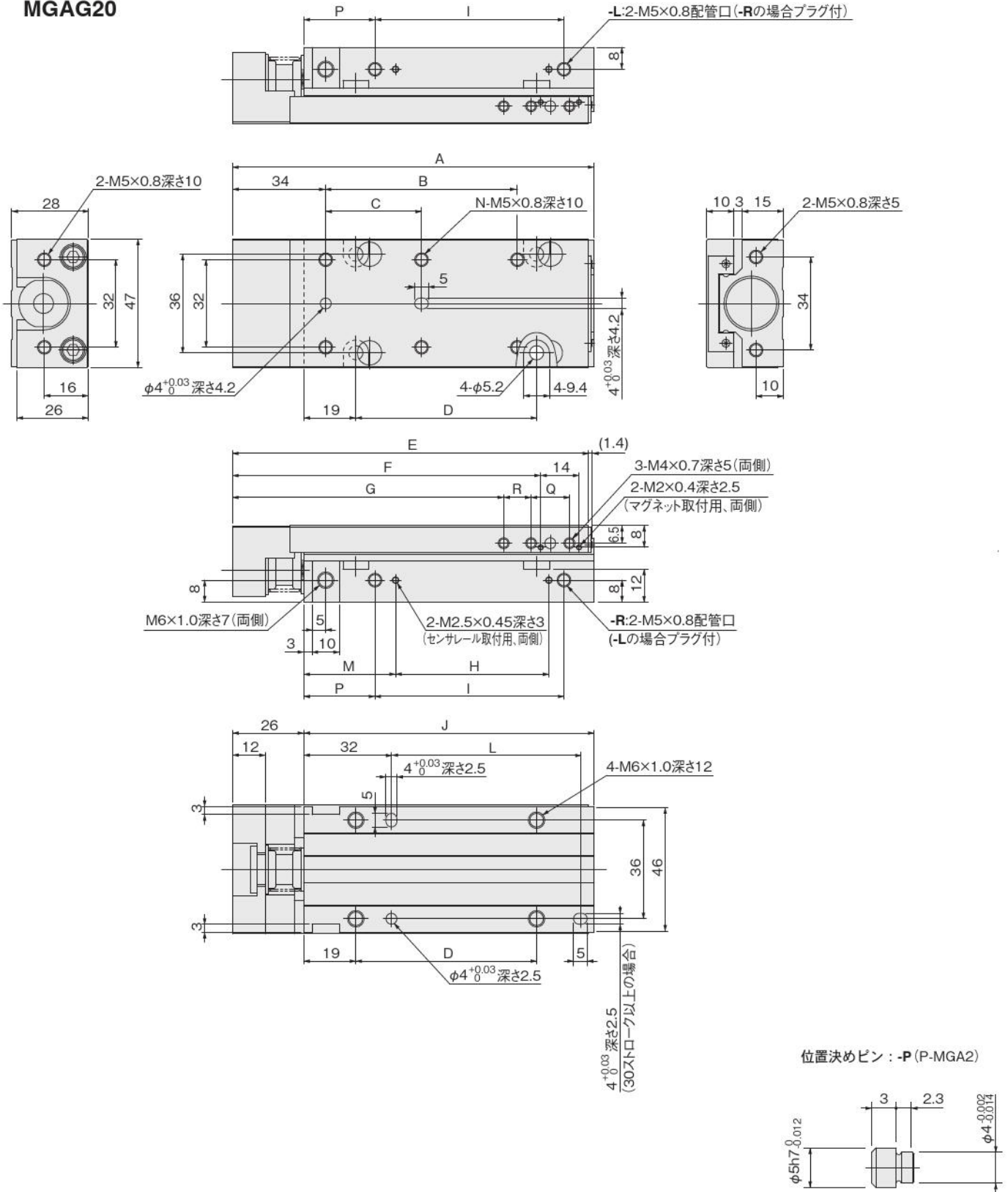
位置決めピン: -P (P-MGA2)



φ20寸法図 (mm)

●バッファ付シリンダ

MGAG20



位置決めピン：-P (P-MGA2)

ストローク	A	B	C	D	E	F	G	H	I	J	K	L	M	N	P	Q	R	S
10, 15, 20	92	—	30	26	90	72.5	59	16	29	66	45	—	33.5	4	26	14	10	45
30, 40	112	—	50	46	110	92.5	79	36	49	86	65	45	33.5	4	26	14	10	45
50, 60	132	70	35	66	130	112.5	99	56	69	106	85	65	33.5	6	26	14	10	45
70, 80	152	90	45	86	150	132.5	119	76	89	126	105	85	33.5	6	26	14	10	45
90, 100, 120, 125	217	150	75	151	215	197.5	149	121	134	191	150	150	53.5	6	46	34	25	65

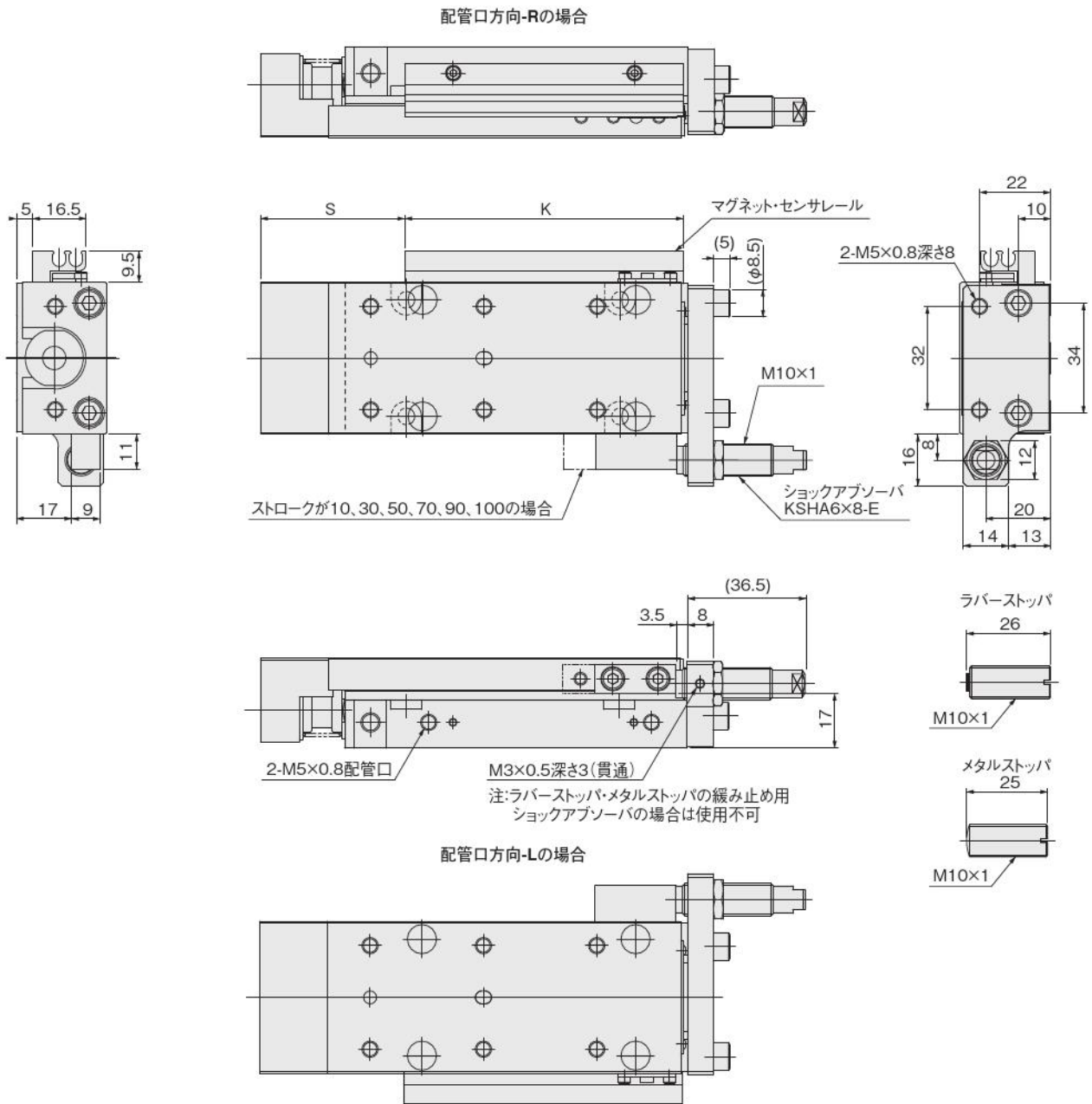
備考：φ20バッファ付シリンダのバッファストロークはMAX.6mmです。

- ミニピット
- ロック
- マルチ
- ジグC
- ジグC ストローク
- ジグC 低摩擦
- ペーシック
- ペン
- スリム
- ツインポート
- ダイナ
- KSD
- ガイドジグ 6~10
- ガイドジグ 12~63
- ツインロッドφ6
- ツインロッドB
- アルファソリッド
- アクセスシリンダ
- スライドユニット
- ハイマルチ
- ミニガイドスライド
- スライド
- Z
- スライド
- GT
- ミニガイドテーブル
- ORV
- ORC φ10
- ORCA
- ORCA
- ORK
- ORC φ83, φ80
- ORW
- MRW
- ORB
- MRV
- MRC
- MRG
- MRB
- ORS
- MRS
- RAP
- RAT
- RAF
- RAN
- RAG
- RWT
- スイング
- ツイスト
- エアハンド
- Lハンド
- フラット形エアハンド
- 三爪ハンド
- メカハンド
- ラバーハンド
- MJC
- コンプレックス
- コンプレックス
- SHM マイクロ
- SHM
- 高速バネロック
- 低速シリンダ
- リニア磁気
- ストロークセンサ
- センサスイッチ
- CJ
- CRE

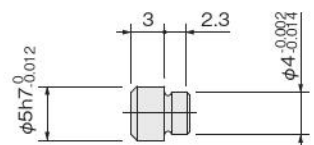
ミニ
ビット
ノック
マルチ
ジグC
ジグC
ストローク
ジグC
低摩擦
ベシック
ペン
スリム
ツイン
ポート
ダイナ
KSD
ガイドシグ
6~10
ガイドシグ
12~63
ツイン
ロッドφ6
ツイン
ロッドB
アルファ
クイックロッド
アクシス
シリンダ
スライド
ユニット
ハイ
マルチ
ミガイド
スライダ
ロッド
スライダ
スライダ
GT
ミガイド
テーブル
ORV
ORC
φ10
ORCA
ORGA
ORK
ORC
φ63 φ80
ORW
MRW
ORB
MRV
MRC
MRG
MRB
ORS
MRS
RAP
RAT
RAF
RAN
RAG
RWT
スイング
ツイスト
エアハンド
Lハンド
フラット
エアハンド
三爪
ハンド
メカ
ハンド
ラバー
ハンド
MJC
コンプラ
イアンス
コンプラ
θレス
SHM
マイクロ
SHM
高速
バルブ
低速
シリンダ
リニア
磁気
ストローク
センサ
センサ
スイッチ
CJ
CRE

## φ20寸法図 (mm)

- バッファ・マグネットセンサレール付シリンダ MGAGS20
- バッファ・ショックアブソーバ付シリンダ MGAG□20-SSR



位置決めピン : -P (P-MGA2)

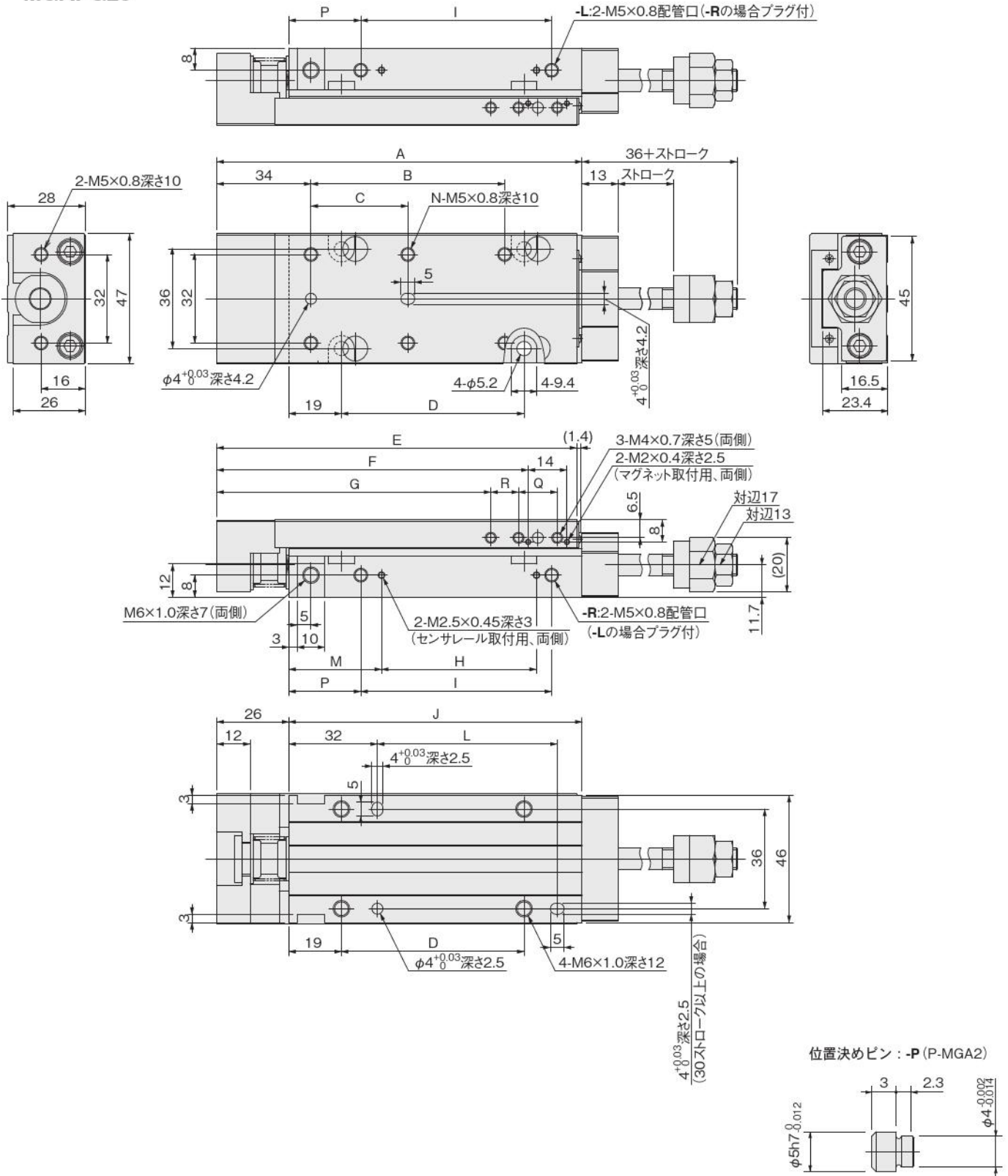


備考 : φ20バッファ付シリンダのバッファストロークはMAX.6mmです。

φ20寸法図 (mm)

●出側ストローク調節バッファ付シリンダ

MGAPG20



ストローク	A	B	C	D	E	F	G	H	I	J	K	L	M	N	P	Q	R	S
10, 15, 20	92	—	30	26	90	72.5	59	16	29	66	45	—	33.5	4	26	14	10	45
30, 40	112	—	50	46	110	92.5	79	36	49	86	65	45	33.5	4	26	14	10	45
50, 60	132	70	35	66	130	112.5	99	56	69	106	85	65	33.5	6	26	14	10	45
70, 80	152	90	45	86	150	132.5	119	76	89	126	105	85	33.5	6	26	14	10	45
90, 100, 120, 125	217	150	75	151	215	197.5	149	121	134	191	150	150	53.5	6	46	34	25	65

備考：φ20バッファ付シリンダのバッファストロークはMAX.6mmです。

- ミニピット
- ロック
- マルチ
- ジグC
- ジグCストローク
- ジグC低摩擦
- ペーシック
- ペン
- スリム
- ツインポート
- ダイナ
- KSD
- ガイドジグ6~10
- ガイドジグ12~63
- ツインロッドφ6
- ツインロッドB
- アルファソリッド
- アクシスシリンダ
- スライドユニット
- ハイマルチ
- ミガイドスライド
- ロッドスライダ
- Zスライダ
- GT
- ミニガイドテーブル
- ORV
- ORCφ10
- ORCA
- ORGA
- ORK
- ORCφ3,φ8
- ORW
- MRW
- ORB
- MRV
- MRC
- MRG
- MRB
- ORS
- MRS
- RAP
- RAT
- RAF
- RAN
- RAG
- RWT
- スイング
- ツイスト
- エアハンド
- Lハンド
- フラット形エアハンド
- 三爪ハンド
- メカハンド
- ラバーハンド
- MJC
- コンプレックス
- コンプレックス
- SHMマイクロ
- SHM
- 高速バネバック
- 低速シリンダ
- リニア磁気
- ストロークセンサ
- センサスイッチ
- CJ
- CRE

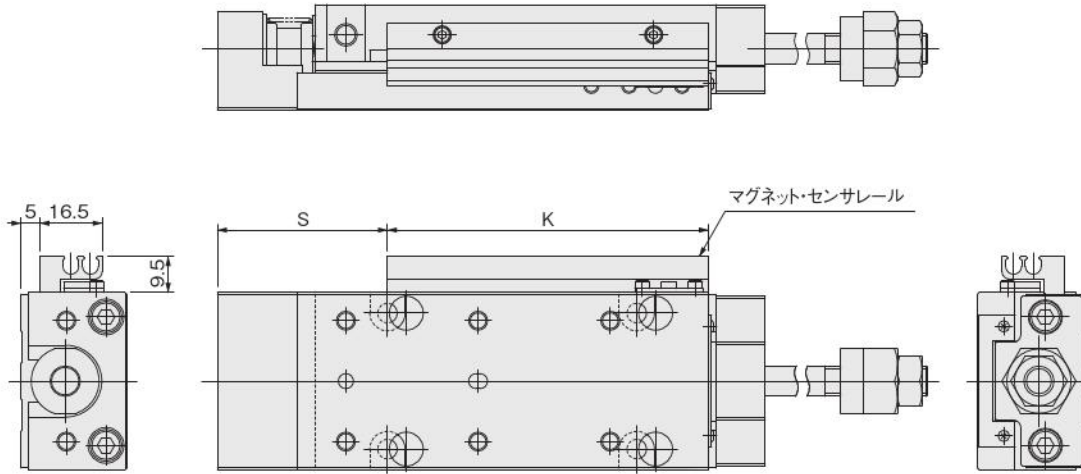
ミニ
ビット
ノック
マルチ
ジグC
ジグC
ストローク
ジグC
低摩擦
ベーシック
ペン
スリム
ツイン
ポート
ダイナ
KSD
ガイドシグ
6~10
ガイドシグ
12~63
ツイン
ロッドφ6
ツイン
ロッドB
アルファ
クイックロッド
アクシス
シリンダ
スライド
ユニット
ハイ
マルチ
ミガイド
スライダ
ロッド
スライダ
スライダ
GT
ミニガイド
テーブル
ORV
ORC
φ10
ORCA
ORGA
ORK
ORC
φ63 φ80
ORW
MRW
ORB
MRV
MRC
MRG
MRB
ORS
MRS
RAP
RAT
RAF
RAN
RAG
RWT
スイング
ツイスト
エアハンド
Lハンド
フラット形
エアハンド
三爪
ハンド
メカ
ハンド
ラバー
ハンド
MJC
コンプラ
イアンス
コンプラ
θレス
SHM
マイクロ
SHM
高速
バルブバック
低速
シリンダ
リニア
磁気
ストローク
センサ
センサ
スイッチ
CJ
CRE

# φ20寸法図 (mm)

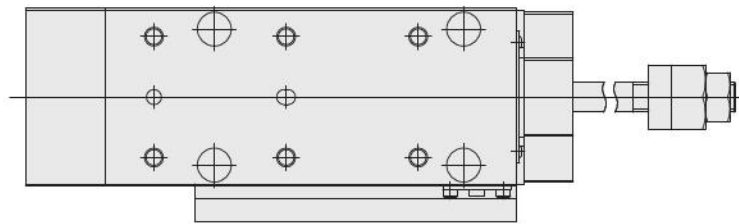
## ● 出側ストローク調節バッファ・マグネットセンサレール付シリンダ

### MGAPGS20

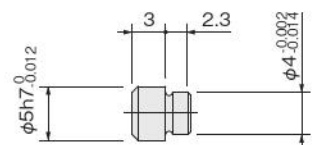
配管口方向-Rの場合



配管口方向-Lの場合



位置決めピン：-P (P-MGA2)

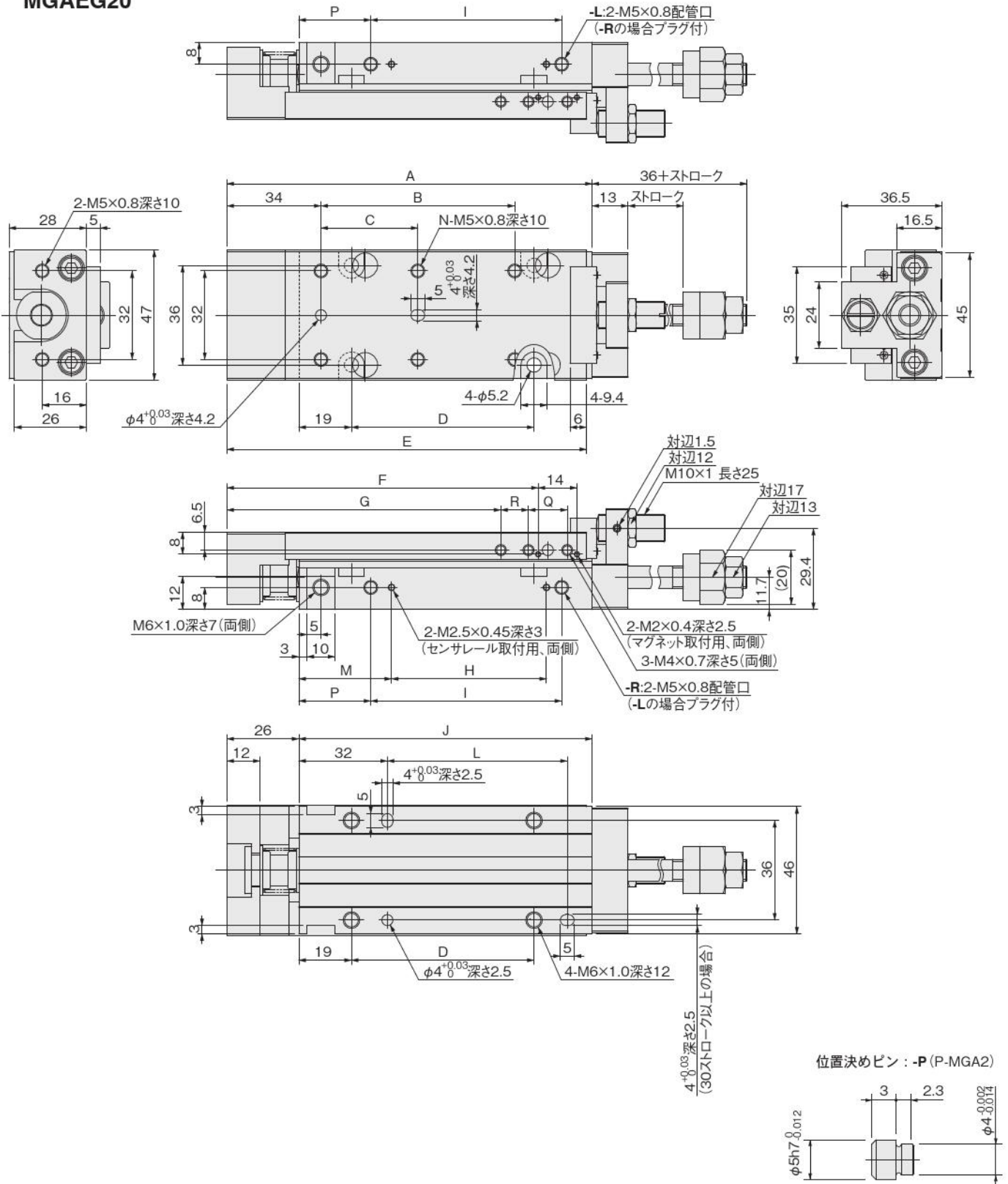


備考：φ20バッファ付シリンダのバッファストロークはMAX.6mmです。

φ20寸法図 (mm)

●出側・入側ストローク調節バッキ付シリンダ

MGAEG20



ストローク	A	B	C	D	E	F	G	H	I	J	K	L	M	N	P	Q	R	S
10, 15, 20	92	—	30	26	90	72.5	59	16	29	66	45	—	33.5	4	26	14	10	45
30, 40	112	—	50	46	110	92.5	79	36	49	86	65	45	33.5	4	26	14	10	45
50, 60	132	70	35	66	130	112.5	99	56	69	106	85	65	33.5	6	26	14	10	45
70, 80	152	90	45	86	150	132.5	119	76	89	126	105	85	33.5	6	26	14	10	45
90, 100, 120, 125	217	150	75	151	215	197.5	149	121	134	191	150	150	53.5	6	46	34	25	65

備考: φ20バッキ付シリンダのバッキストロークはMAX.6mmです。

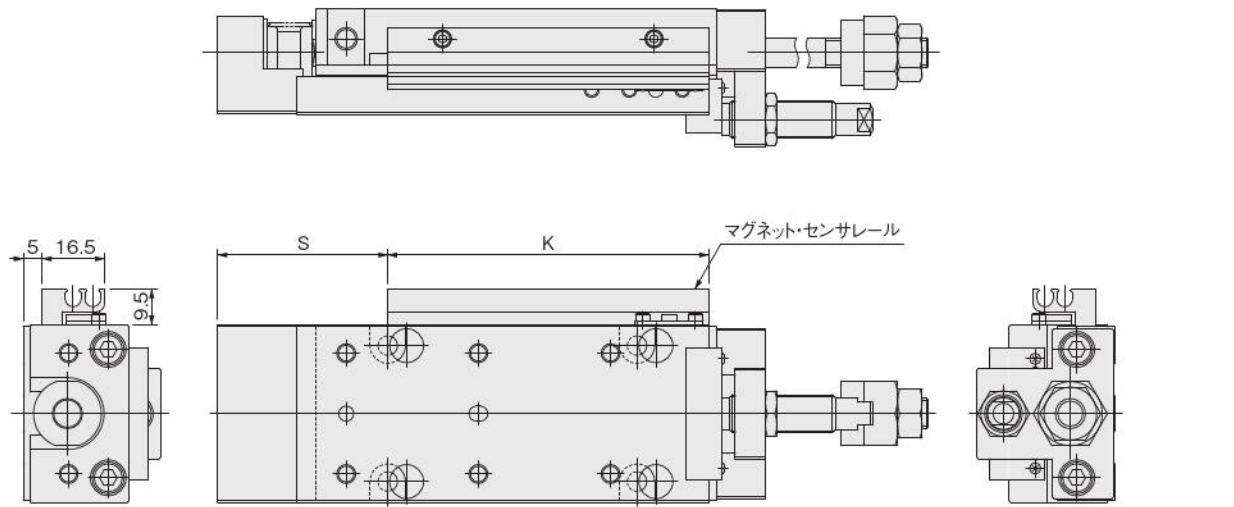
- ミニ
- ピット
- ノック
- マルチ
- ジグC
- ジグC
- ストローク
- ジグC
- 低摩擦
- ベアリング
- ペン
- スリム
- ツイン
- ポート
- ダイナ
- KSD
- ガイドジグ
- 6~10
- ガイドジグ
- 12~63
- ツイン
- ロッドφ6
- ツイン
- ロッドB
- アルファ
- アイソロッド
- アクシス
- シリンダ
- スライド
- ユニット
- ハイ
- マルチ
- ミニガイド
- スライダ
- ロッド
- スライダ
- Z
- スライダ
- GT
- ミニガイド
- テーブル
- ORV
- ORC
- φ10
- ORCA
- ORGA
- ORK
- ORC
- φ3,φ80
- ORW
- MRW
- ORB
- MRV
- MRC
- MRG
- MRB
- ORS
- MRS
- RAP
- RAT
- RAF
- RAN
- RAG
- RWT
- スイング
- ツイスト
- エアハンド
- Lハンド
- フラット形
- エアハンド
- 三爪
- ハンド
- メカ
- ハンド
- ラバー
- ハンド
- MJC
- コンプラ
- イアンス
- コンプラ
- θレス
- SHM
- マイクロ
- SHM
- 高速
- バッキ
- 低速
- シリンダ
- リニア
- 磁気
- ストローク
- センサ
- センサ
- スイッチ
- CJ
- CRE

ミニ
ビット
ノック
マルチ
ジグC
ジグC
ストローク
ジグC
低摩擦
ベ-シック
ペン
スリム
ツイン
ポート
ダイナ
KSD
ガイドシグ
6~10
ガイドシグ
12~63
ツイン
ロッドφ6
ツイン
ロッドB
アルファ
クイックロッド
アクシス
シリンダ
スライド
ユニット
ハイ
マルチ
ミニガイド
スライダ
ロッド
スライダ
スライダ
GT
ミニガイド
テーブル
ORV
ORC
φ10
ORCA
ORGA
ORK
ORC
φ63 φ80
ORW
MRW
ORB
MRV
MRC
MRG
MRB
ORS
MRS
RAP
RAT
RAF
RAN
RAG
RWT
スイング
ツイスト
エアハンド
Lハンド
フラット形
エアハンド
三爪
ハンド
メカ
ハンド
ラバー
ハンド
MJC
コンプラ
イアンス
コンプラ
θレス
SHM
マイクロ
SHM
高速
バルブシグ
低速
シリンダ
リニア
磁気
ストローク
センサ
センサ
スイッチ
CJ
CRE

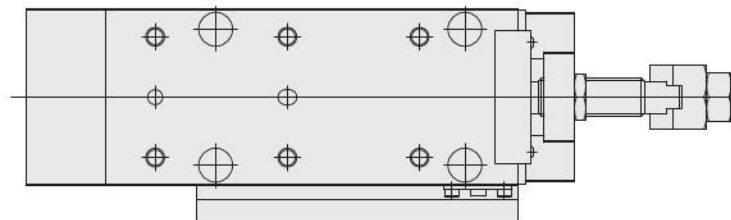
## φ20寸法図 (mm)

- 出側・入側ストローク調節バフファ・マグネットセンサレール付シリンダ **MGAEGS20**
- 出側・入側ストローク調節バフファ・ショックアブソーバ付シリンダ **MGAEG□20-SSR**

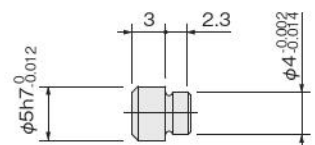
配管口方向-Rの場合



配管口方向-Lの場合



位置決めピン：-P (P-MGA2)

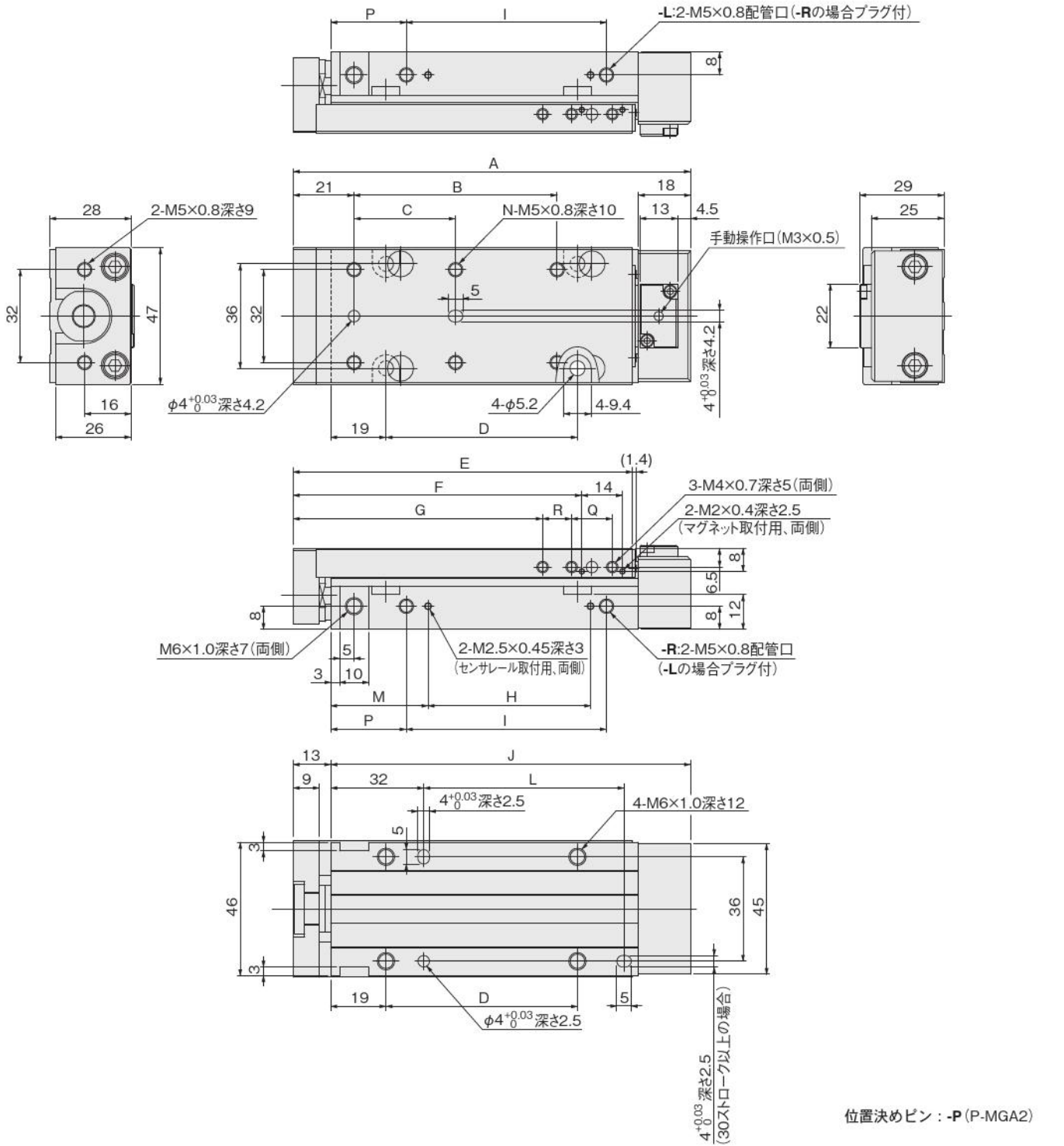


備考：φ20バフファ付シリンダのバフファストロークはMAX.6mmです。

φ20寸法図 (mm)

●エンドキープ付シリンダ

MGAK20



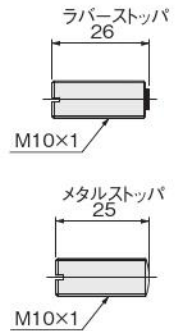
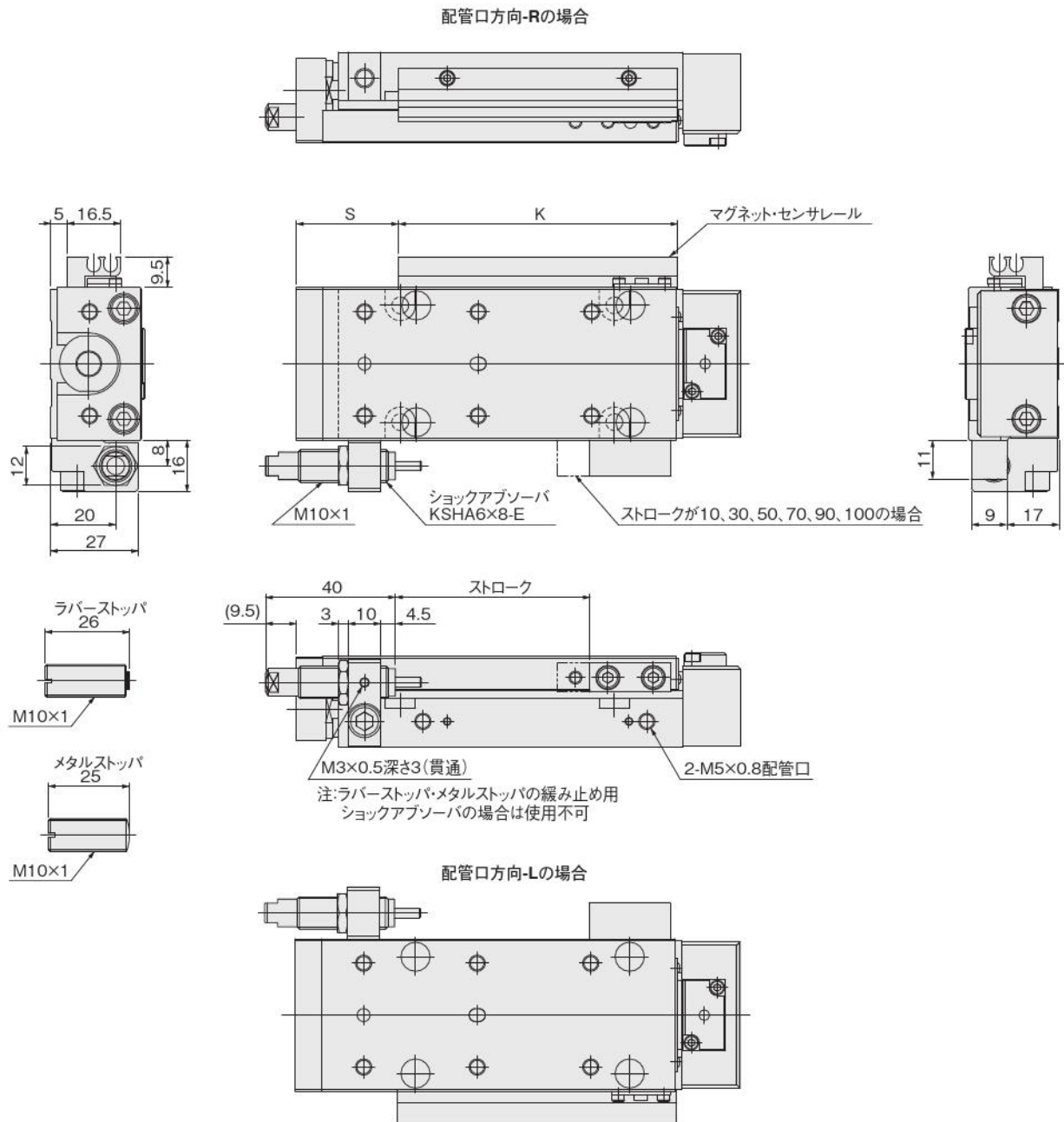
ストローク	A	B	C	D	E	F	G	H	I	J	K	L	M	N	P	Q	R	S
10, 15, 20	97	—	30	26	77	59.5	46	16	29	84	45	—	33.5	4	26	14	10	32
30, 40	117	—	50	46	97	79.5	66	36	49	104	65	45	33.5	4	26	14	10	32
50, 60	137	70	35	66	117	99.5	86	56	69	124	85	65	33.5	6	26	14	10	32
70, 80	157	90	45	86	137	119.5	106	76	89	144	105	85	33.5	6	26	14	10	32
90, 100, 120, 125	222	150	75	151	202	184.5	136	121	134	209	150	150	53.5	6	46	34	25	52

- ミニ
- ビット
- ノック
- マルチ
- ジグC
- ジグC
- ストローク
- ジグC
- 低摩擦
- ペーシック
- ペン
- スリム
- ツイン
- ポート
- ダイナ
- KSD
- ガイドジグ
- 6~10
- ガイドジグ
- 12~63
- ツイン
- ロッドφ6
- ツイン
- ロッドB
- アルファ
- サイズロッド
- アクシス
- シリンダ
- スライド
- ユニット
- ハイ
- マルチ
- ミニガイド
- スライド
- ロッド
- スライド
- Z
- スライド
- GT
- ミニガイド
- テーブル
- ORV
- ORC
- φ10
- ORCA
- ORGA
- ORK
- ORC
- φ3, φ80
- ORW
- MRW
- ORB
- MRV
- MRC
- MRG
- MRB
- ORS
- MRS
- RAP
- RAT
- RAF
- RAN
- RAG
- RWT
- スイング
- ツイスト
- エアハンド
- Lハンド
- フラット形
- エアハンド
- 三爪
- ハンド
- メカ
- ハンド
- ラバー
- ハンド
- MJC
- コンプラ
- イアンス
- コンプラ
- θレス
- SHM
- マイクロ
- SHM
- 高速
- 汎用ノック
- 低速
- シリンダ
- リニア
- 磁気
- ストローク
- センサ
- センサ
- スイッチ
- CJ
- CRE

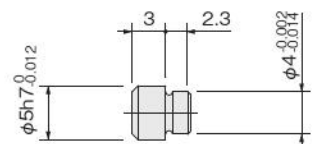
ミニ
ビット
ノック
マルチ
ジグC
ジグC
ストローク
ジグC
低摩擦
ベーシック
ペン
スリム
ツイン
ポート
ダイナ
KSD
ガイドシグ
6~10
ガイドシグ
12~63
ツイン
ロッドφ6
ツイン
ロッドB
アルファ
ワイロッド
アクセス
シリンダ
スライド
ユニット
ハイ
マルチ
ミガイド
スライダ
ロッド
スライダ
Z
スライダ
GT
ミガイド
テーブル
ORV
ORC
φ10
ORCA
ORGA
ORK
ORC
φ63 φ80
ORW
MRW
ORB
MRV
MRC
MRG
MRB
ORS
MRS
RAP
RAT
RAF
RAN
RAG
RWT
スイング
ツイスト
エアハンド
Lハンド
フラット形
エアハンド
三爪
ハンド
メカ
ハンド
ラバー
ハンド
MJC
コンプラ
イアンス
コンプラ
θレス
SHM
マイクロ
SHM
高速
バルブタック
低速
シリンダ
リニア
磁気
ストローク
センサ
センサ
スイッチ
CJ
CRE

## φ20寸法図 (mm)

- エンドキープ・マグネットセンサレール付シリンダ **MGAKS20**
- エンドキープ・ショックアブソーバ付シリンダ **MGAK□20-SSF**



位置決めピン: -P (P-MGA2)



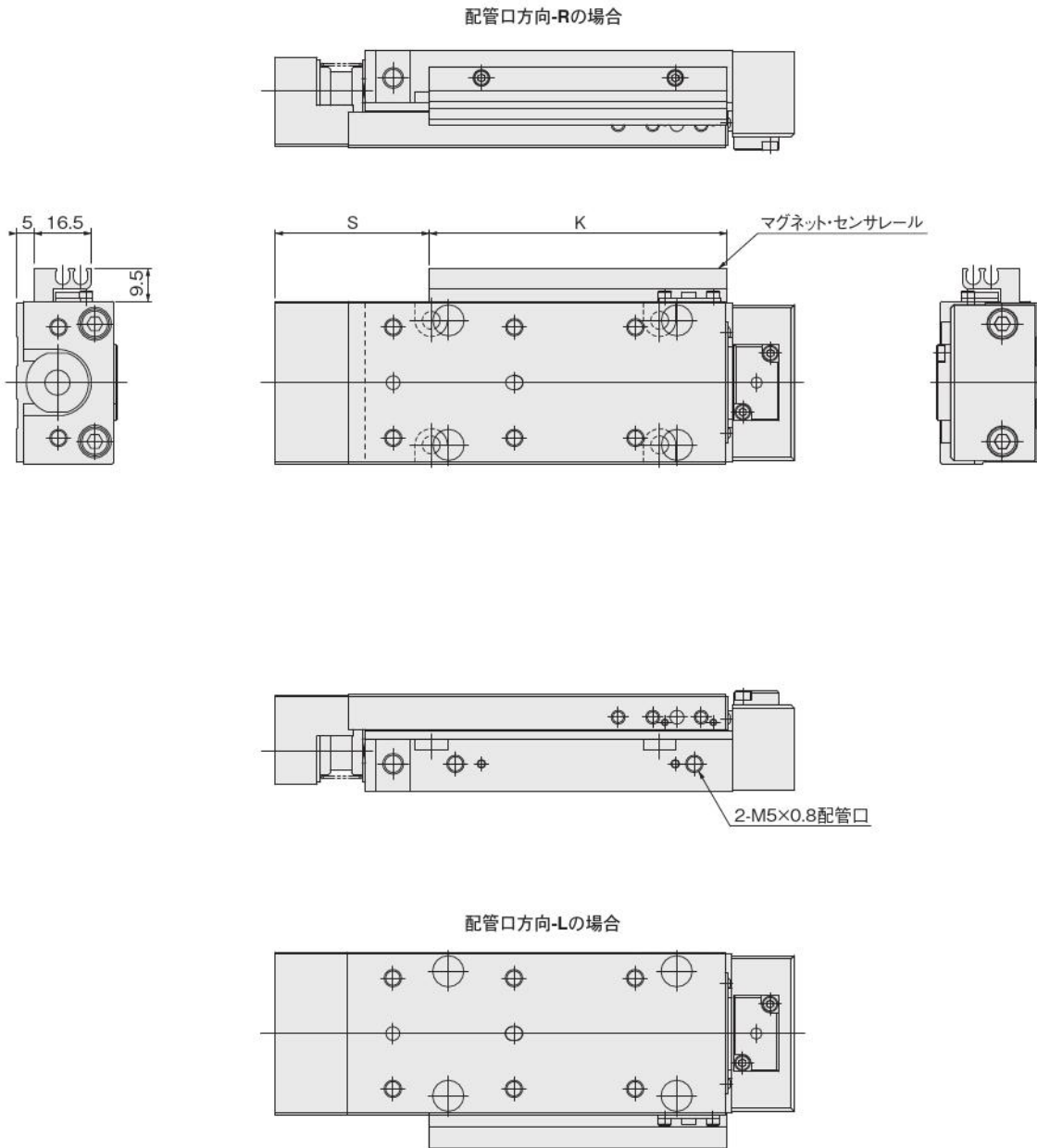


ミニ
ビット
ノック
マルチ
ジグC
ジグC
ストローク
ジグC
低摩擦
ベースック
ペン
スリム
ツイン
ポート
ダイナ
KSD
ガイドシグ
6~10
ガイドシグ
12~63
ツイン
ロッドφ6
ツイン
ロッドB
アルファ
クイックロッド
アクシス
シリンダ
スライド
ユニット
ハイ
マルチ
ミニガイド
スライダ
ロッド
スライダ
Z
スライダ
GT
ミニガイド
テーブル
ORV
ORC
φ10
ORCA
ORGA
ORK
ORC
φ63 φ80
ORW
MRW
ORB
MRV
MRC
MRG
MRB
ORS
MRS
RAP
RAT
RAF
RAN
RAG
RWT
スイング
ツイスト
エアハンド
Lハンド
フラット形
エアハンド
三爪
ハンド
メカ
ハンド
ラバー
ハンド
MJC
コンプラ
イアンス
コンプラ
θレス
SHM
マイクロ
SHM
高速
バルブバック
低速
シリンダ
リニア
磁気
ストローク
センサ
センサ
スイッチ
CJ
CRE

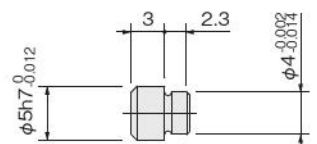
## φ20寸法図 (mm)

### ●バッファエンドキープ・マグネットセンサレール付シリンダ

#### MGAGKS20



位置決めピン：-P (P-MGA2)



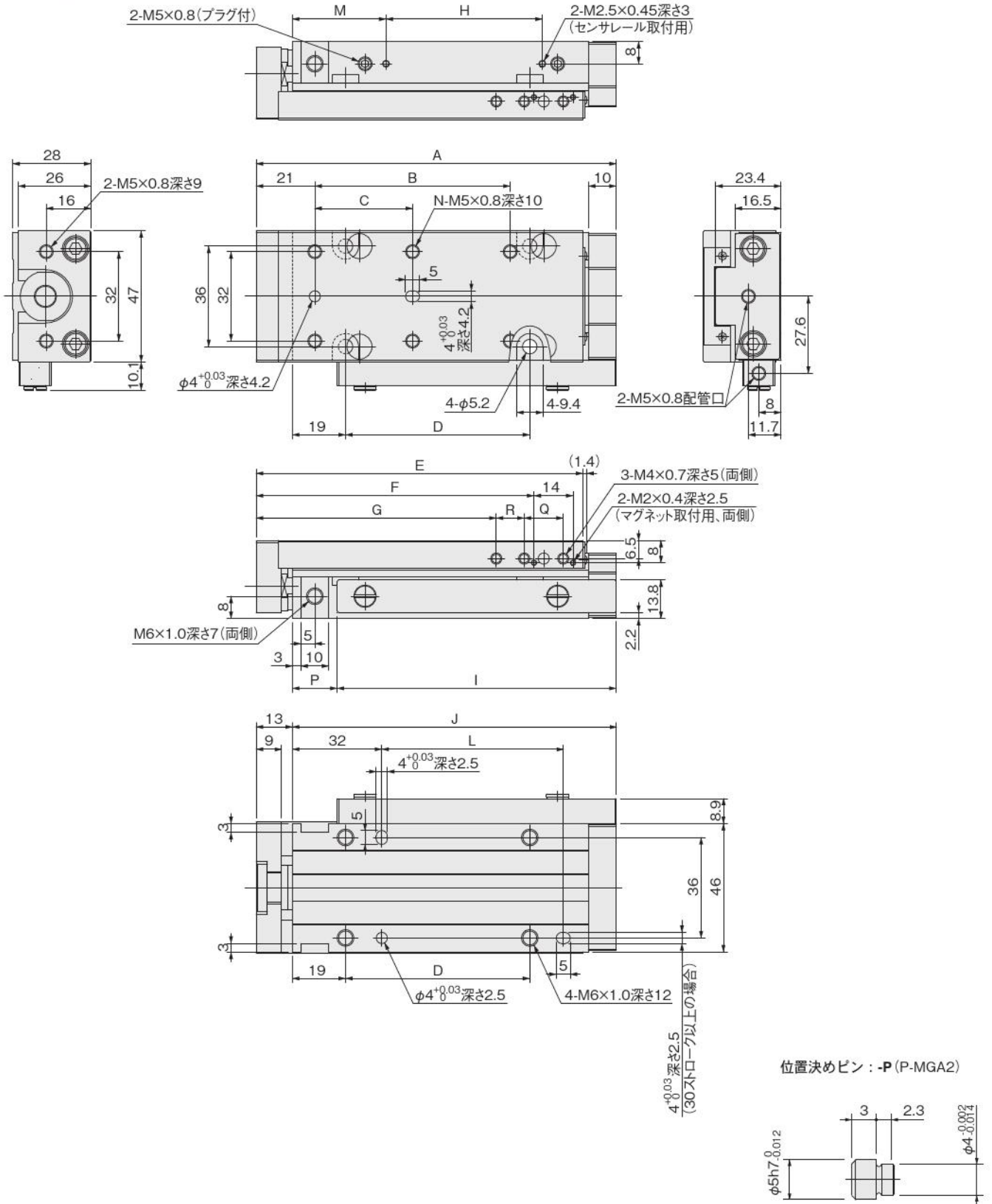
備考：φ20バッファ付シリンダのバッファストロークはMAX.6mmです。

後方配管仕様φ20寸法図 (mm)

●スタンダードシリンダ後方配管仕様

MGH20

配管口方向-Rの場合



位置決めピン：-P (P-MGA2)

ストローク	A	B	C	D	E	F	G	H	I	J	K	L	M	N	P	Q	R	S
10, 15, 20	89	—	30	26	77	59.5	46	16	60	76	45	—	33.5	4	16	14	10	32
30, 40	109	—	50	46	97	79.5	66	36	80	96	65	45	33.5	4	16	14	10	32
50, 60	129	70	35	66	117	99.5	86	56	100	116	85	65	33.5	6	16	14	10	32
70, 80	149	90	45	86	137	119.5	106	76	120	136	105	85	33.5	6	16	14	10	32
90, 100, 120, 125	214	150	75	151	202	184.5	136	121	165	201	150	150	53.5	6	36	34	25	52

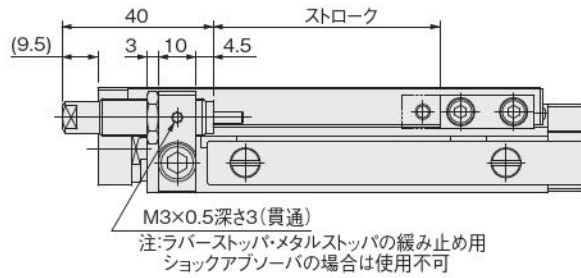
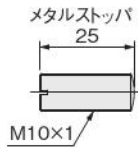
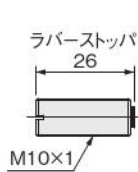
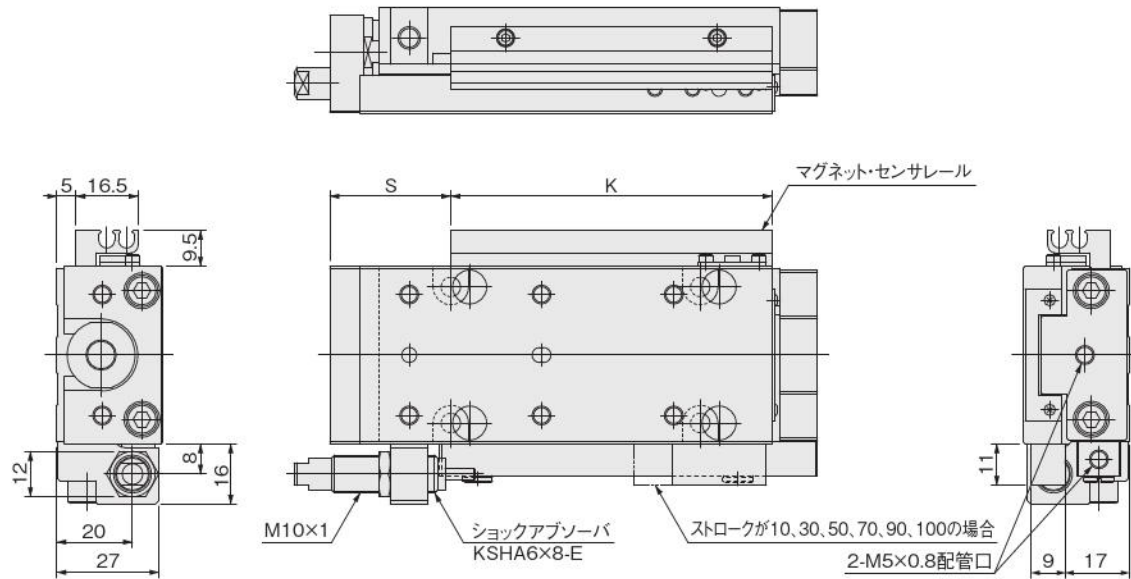
- ミニ
- ビット
- ノック
- マルチ
- ジグC
- ジグC
- ストローク
- ジグC
- 低摩擦
- ベアリング
- ペン
- スリム
- ツイン
- ポート
- ダイナ
- KSD
- ガイドジグ
- 6~10
- ガイドジグ
- 12~63
- ツイン
- ロッドφ6
- ツイン
- ロッドB
- アルファ
- サイズロッド
- アクセス
- シリンド
- スライド
- ユニット
- ハイ
- マルチ
- ミニガイド
- スライド
- ロッド
- スライド
- Z
- スライド
- GT
- ミニガイド
- テーブル
- ORV
- ORC
- φ10
- ORCA
- ORGA
- ORK
- ORC
- φ83, φ80
- ORW
- MRW
- ORB
- MRV
- MRC
- MRG
- MRB
- ORS
- MRS
- RAP
- RAT
- RAF
- RAN
- RAG
- RWT
- スイング
- ツイスト
- エアハンド
- Lハンド
- フラット形
- エアハンド
- 三爪
- ハンド
- メカ
- ハンド
- ラバー
- ハンド
- MJC
- コンプラ
- イアンス
- コンプラ
- θレス
- SHM
- マイクロ
- SHM
- 高速
- バネバック
- 低速
- シリンド
- リニア
- 磁気
- ストローク
- センサ
- センサ
- スイッチ
- CJ
- CRE

ミニ
ビット
ノック
マルチ
ジグC
ジグC
ストローク
ジグC
低摩擦
ベースック
ペン
スリム
ツイスト
ポート
ダイナ
KSD
ガイドジグ
6~10
ガイドジグ
12~63
ツイスト
ロッドφ6
ツイスト
ロッドB
アルファ
クイックロッド
アクセス
シリンダ
スライド
ユニット
ハイ
マルチ
ミニガイド
スライダ
ロッド
スライダ
Z
スライダ
GT
ミニガイド
テーブル
ORV
ORC
φ10
ORCA
ORGA
ORK
ORC
φ63 φ80
ORW
MRW
ORB
MRV
MRC
MRG
MRB
ORS
MRS
RAP
RAT
RAF
RAN
RAG
RWT
スイング
ツイスト
エアハンド
Lハンド
フラット
エアハンド
ミハ
ハンド
メカ
ハンド
ラバー
ハンド
MJC
コンプラ
イアンス
コンプラ
θレス
SHM
マイクロ
SHM
高速
バルブ
低減
シリンダ
リニア
磁気
ストローク
センサ
センサ
スイッチ
CJ
CRE

## 後方配管仕様φ20寸法図 (mm)

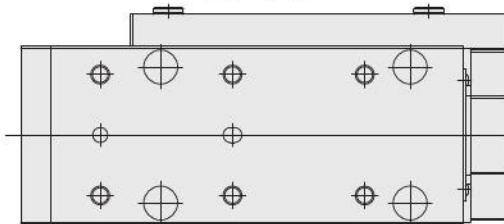
- マグネットセンサレール付シリンダ MGAHS20
- ショックアブソーバ付シリンダ MGAH□20-SSF

配管口方向-Rの場合

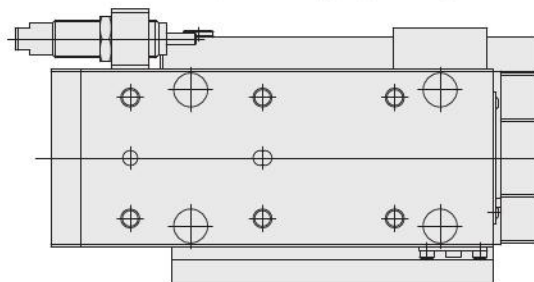


配管口方向-Lの場合

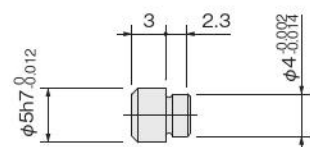
オプションなし



センサレール・ショックアブソーバ付



位置決めピン: -P (P-MGA2)

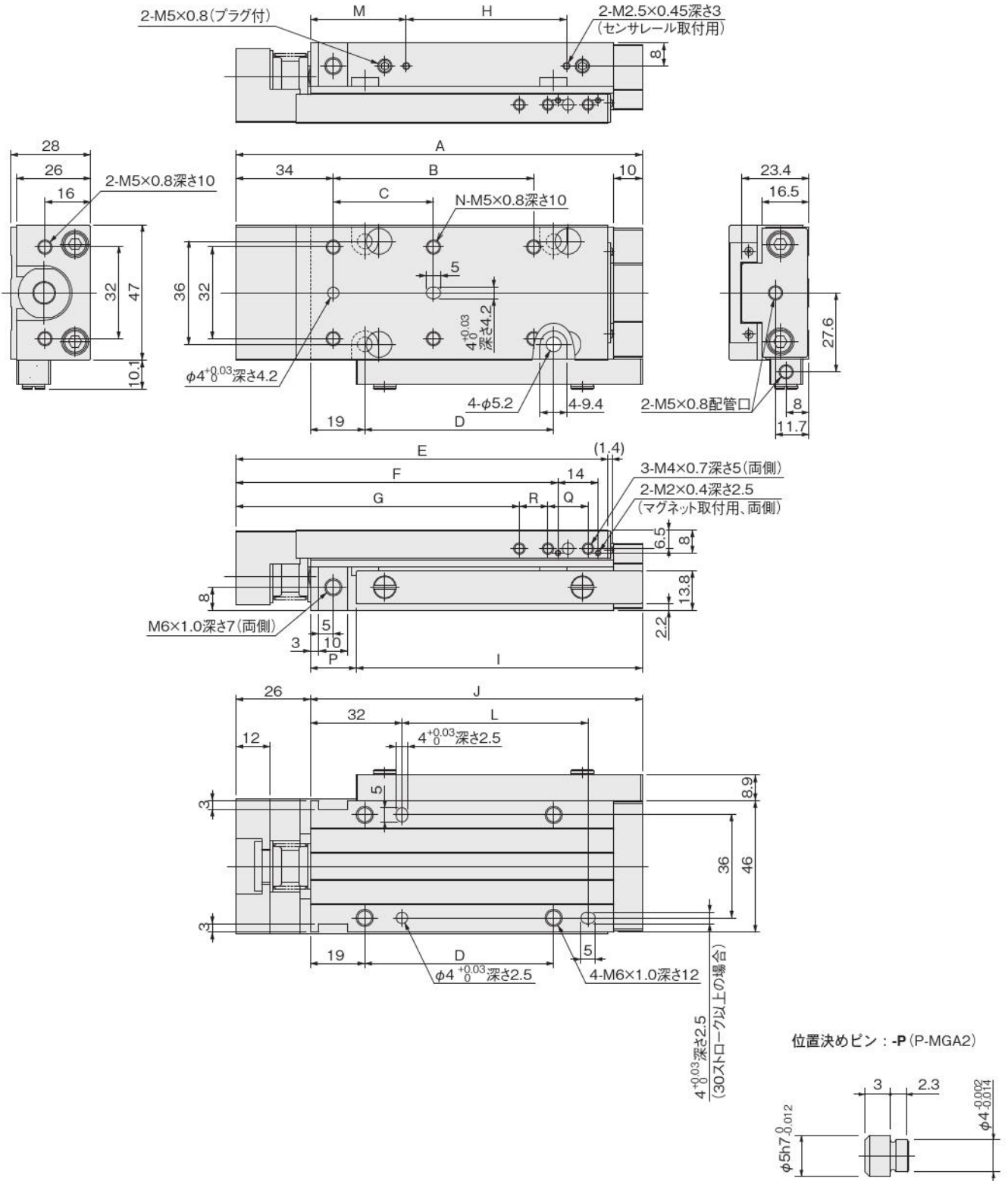


後方配管仕様φ20寸法図 (mm)

●バッファ付シリンダ後方配管仕様

MGAGH20

配管口方向-Rの場合



ストローク	A	B	C	D	E	F	G	H	I	J	K	L	M	N	P	Q	R	S
10, 15, 20	102	-	30	26	90	72.5	59	16	60	76	45	-	33.5	4	16	14	10	45
30, 40	122	-	50	46	110	92.5	79	36	80	96	65	45	33.5	4	16	14	10	45
50, 60	142	70	35	66	130	112.5	99	56	100	116	85	65	33.5	6	16	14	10	45
70, 80	162	90	45	86	150	132.5	119	76	120	136	105	85	33.5	6	16	14	10	45
90, 100, 120, 125	227	150	75	151	215	197.5	149	121	165	201	150	150	53.5	6	36	34	25	65

備考: φ20バッファ付シリンダのバッファストロークはMAX.6mmです。

- ミニピット
- ノック
- マルチ
- ジグC
- ジグC ストロック
- ジグC 低摩擦
- ペーシック
- ペン
- スリム
- ツインポート
- ダイナ
- KSD
- ガイドジグ 6~10
- ガイドジグ 12~63
- ツインロッドφ6
- ツインロッドB
- アルファライロッド
- アクセスシリンダ
- スライドユニット
- ハイマルチ
- ミニガイドスライド
- ロッドスライド
- Zスライド
- GT
- ミニガイドテーブル
- ORV
- ORC φ10
- ORCA ORGA
- ORK
- ORC φ3, φ8
- ORW MRW
- ORB
- MRV
- MRC MRG
- MRB
- ORS MRS
- RAP
- RAT
- RAF
- RAN
- RAG
- RWT
- スイング
- ツイスト
- エアハンド
- Lハンド
- フラット形エアハンド
- 三爪ハンド
- メカハンド
- ラバーハンド
- MJC
- コンプレックス
- コンプレックス
- SHM マイクロ
- SHM
- 高速バルブ
- 低速シリンダ
- リニア磁気
- ストロークセンサ
- センサスイッチ
- CJ
- CRE

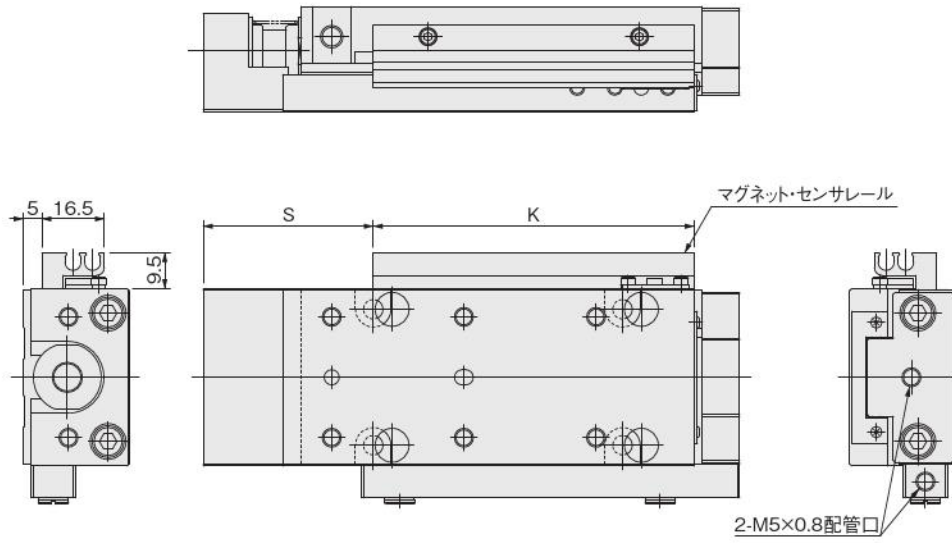
ミニ
ビット
ノック
マルチ
ジグC
ジグC
ストローク
ジグC
低摩擦
ベーシック
ペン
スリム
ツイン
ポート
ダイナ
KSD
ガイドジグ
6~10
ガイドジグ
12~63
ツイン
ロッドφ6
ツイン
ロッドB
アルファ
ワイロッド
アクシス
シリンダ
スライド
ユニット
ハイ
マルチ
ミニガイド
スライダ
ロッド
スライダ
Z
スライダ
GT
ミニガイド
テーブル
ORV
ORC
φ10
ORCA
ORGA
ORK
ORC
φ63 φ80
ORW
MRW
ORB
MRV
MRC
MRG
MRB
ORS
MRS
RAP
RAT
RAF
RAN
RAG
RWT
スイング
ツイスト
エアハンド
Lハンド
フラット
エアハンド
ミハ
ハンド
メカ
ハンド
ラバー
ハンド
MJC
コンプラ
イアンス
コンプラ
θレス
SHM
マイクロ
SHM
高速
バルブ
低速
シリンダ
リニア
磁気
ストローク
センサ
センサ
スイッチ
CJ
CRE

## 後方配管仕様φ20寸法図 (mm)

### ●バッファ・マグネットセンサレール付シリンダ

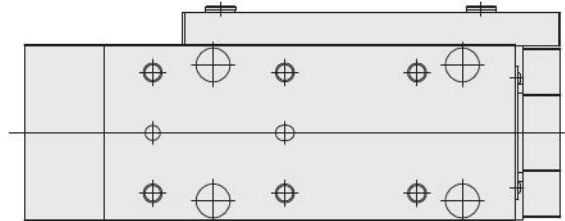
#### MGAGHS20

配管口方向-Rの場合

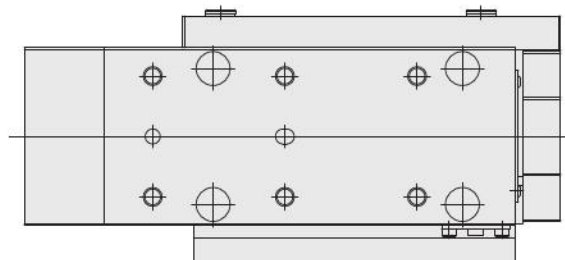


配管口方向-Lの場合

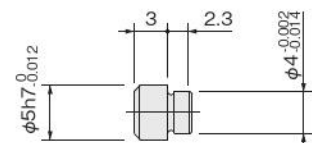
オプションなし



マグネット・センサレール付



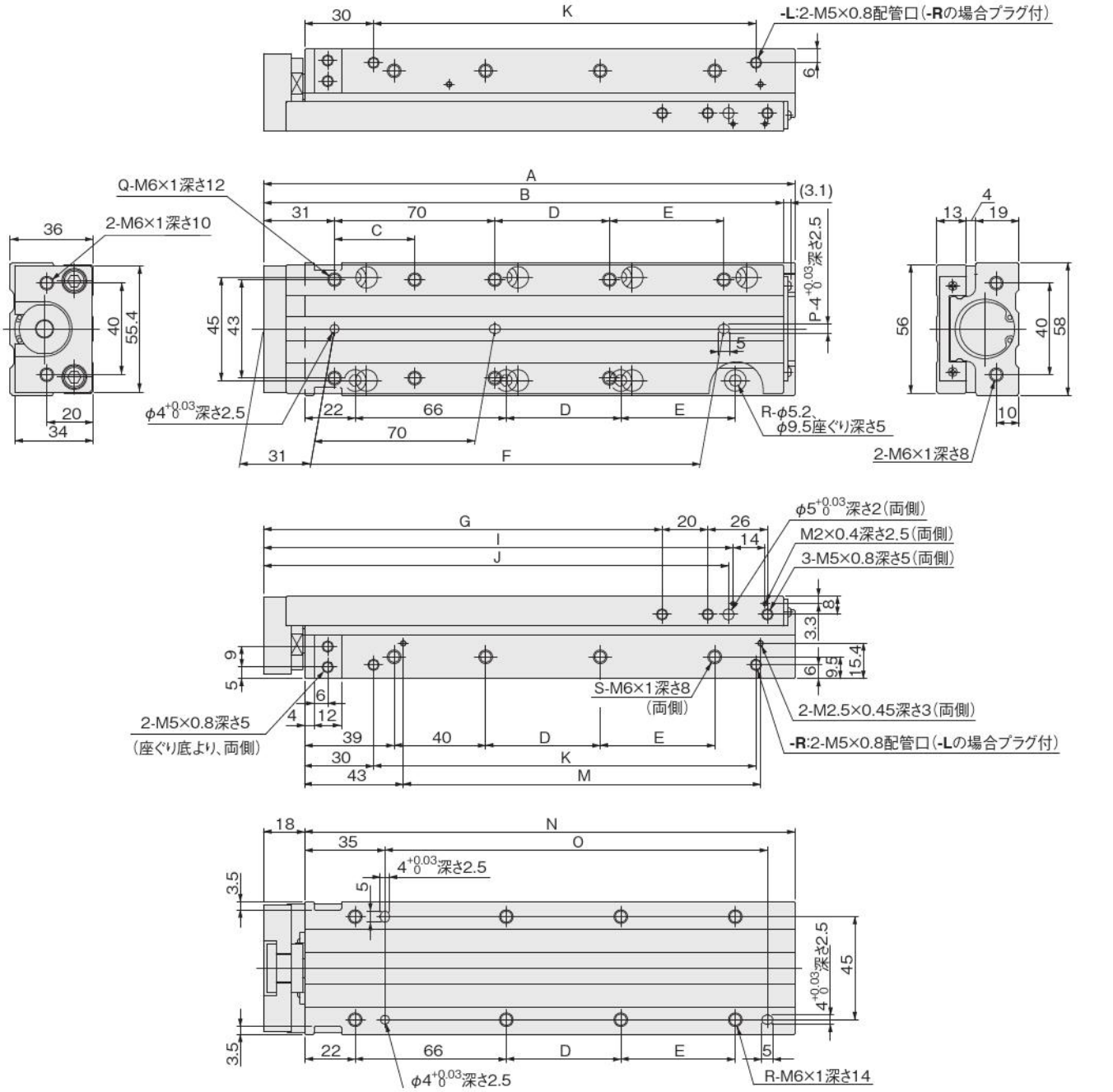
位置決めピン：-P (P-MGA2)



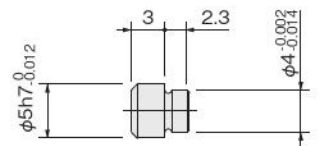
備考：φ20バッファ付シリンダのバッファストロークはMAX.6mmです。

φ25寸法図 (mm)

●スタンダードシリンダ  
MGA25



位置決めピン : -P (P-MGA2)



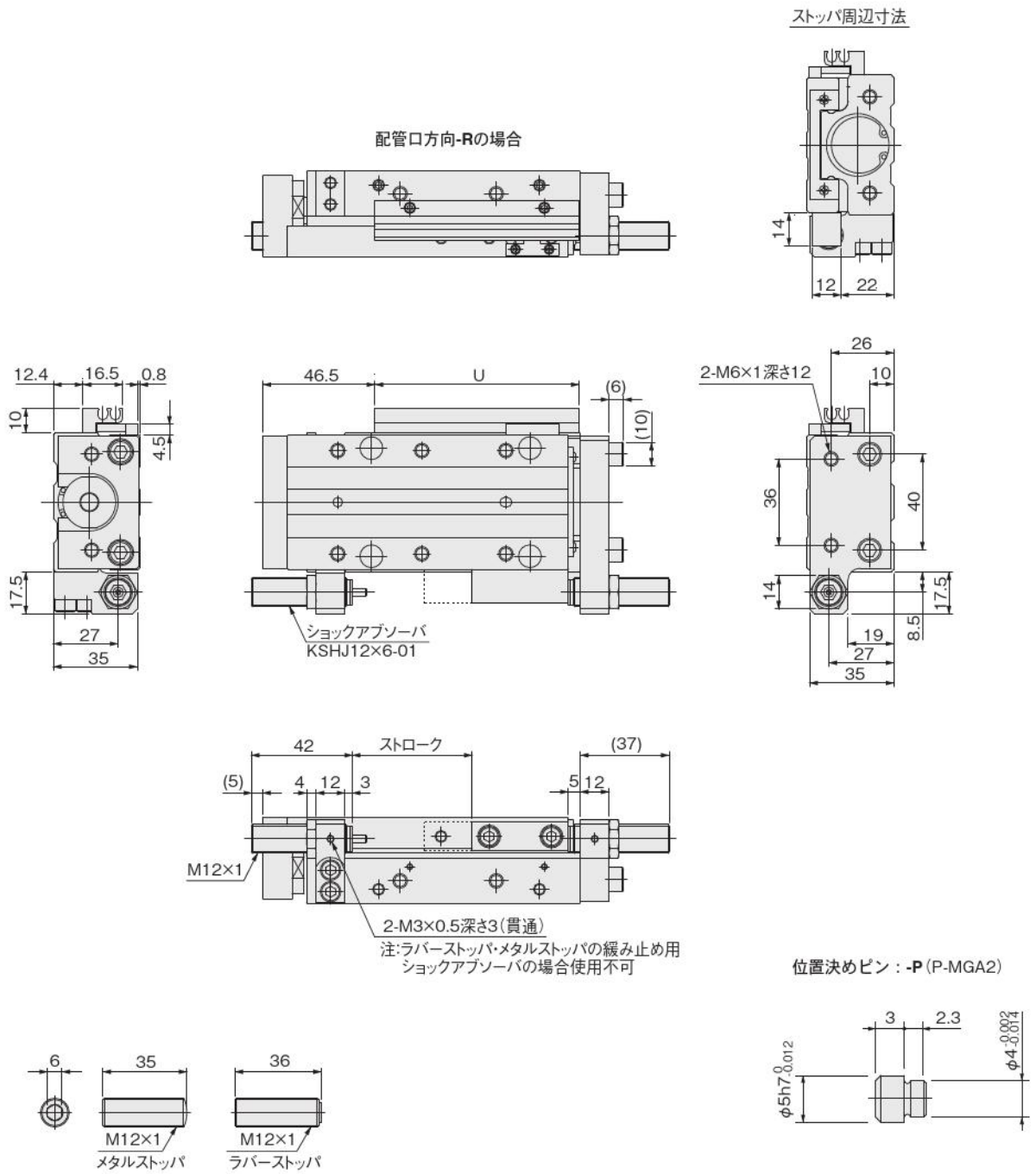
ストローク	A	B	C	D	E	F	G	I	J	K	M	N	O	P	Q	R	S	U
10, 20, 30, 40, 50	132	127	35	—	—	—	74	105	103	67	56	114	67	1	6	4	2	85
60, 80, 100	182	177	—	50	—	120	124	155	153	117	106	164	117	2	6	6	3	135
130, 150	232	227	—	50	50	170	174	205	203	167	156	214	167	2	8	8	4	185

ミニ  
ピット  
ノック  
マルチ  
ジグC  
ジグC  
ストローク  
ジグC  
低摩擦  
パーシック  
ペン  
スリム  
ツイン  
ポート  
ダイナ  
KSD  
ガイドジグ  
6~10  
ガイドジグ  
12~63  
ツイン  
ロッドφ6  
ツイン  
ロッドB  
アルファ  
ソッド  
アクシス  
シリンド  
スライド  
ユニット  
ハイ  
マルチ  
ミガイド  
スライダ  
ロッド  
スライダ  
Z  
スライダ  
GT  
ミニガイド  
テーブル  
ORV  
ORC  
φ10  
ORCA  
ORGA  
ORK  
ORC  
φ3, φ8  
ORW  
MRW  
ORB  
MRV  
MRC  
MRG  
MRB  
ORS  
MRS  
RAP  
RAT  
RAF  
RAN  
RAG  
RWT  
スイング  
ツイスト  
エアハンド  
Lハンド  
フラット形  
エアハンド  
三爪  
ハンド  
メカ  
ハンド  
ラバー  
ハンド  
MJC  
コンプラ  
イアンス  
コンプラ  
θレス  
SHM  
マイク  
ロ  
SHM  
高速  
バルブ  
パック  
低速  
シリンド  
リニア  
磁気  
ストローク  
センサ  
センサ  
センサ  
CJ  
CRE

ミニ
ビット
ノック
マルチ
ジグC
ジグC
ストローク
ジグC
低摩擦
ベ-シック
ペン
スリム
ツイン
ポート
ダイナ
KSD
ガイドジグ
6~10
ガイドジグ
12~63
ツイン
ロッドφ6
ツイン
ロッドB
アルファ
クイロッド
アクセス
シリンダ
スライド
ユニット
ハイ
マルチ
ミガイド
スライダ
ロッド
スライダ
Z
スライダ
GT
ミガイド
テーブル
ORV
ORC
φ10
ORCA
ORGA
ORK
ORC
φ63 φ80
ORW
MRW
ORB
MRV
MRC
MRG
MRB
ORS
MRS
RAP
RAT
RAF
RAN
RAG
RWT
スイング
ツイスト
エアハンド
Lハンド
フラット形
エアハンド
三爪
ハンド
メカ
ハンド
ラバー
ハンド
MJC
コンプラ
イアンス
コンプラ
θレス
SHM
マイクロ
SHM
高速
バルブタック
低速
シリンダ
リニア
磁気
ストローク
センサ
センサ
スイッチ
CJ
CRE

## φ25寸法図 (mm)

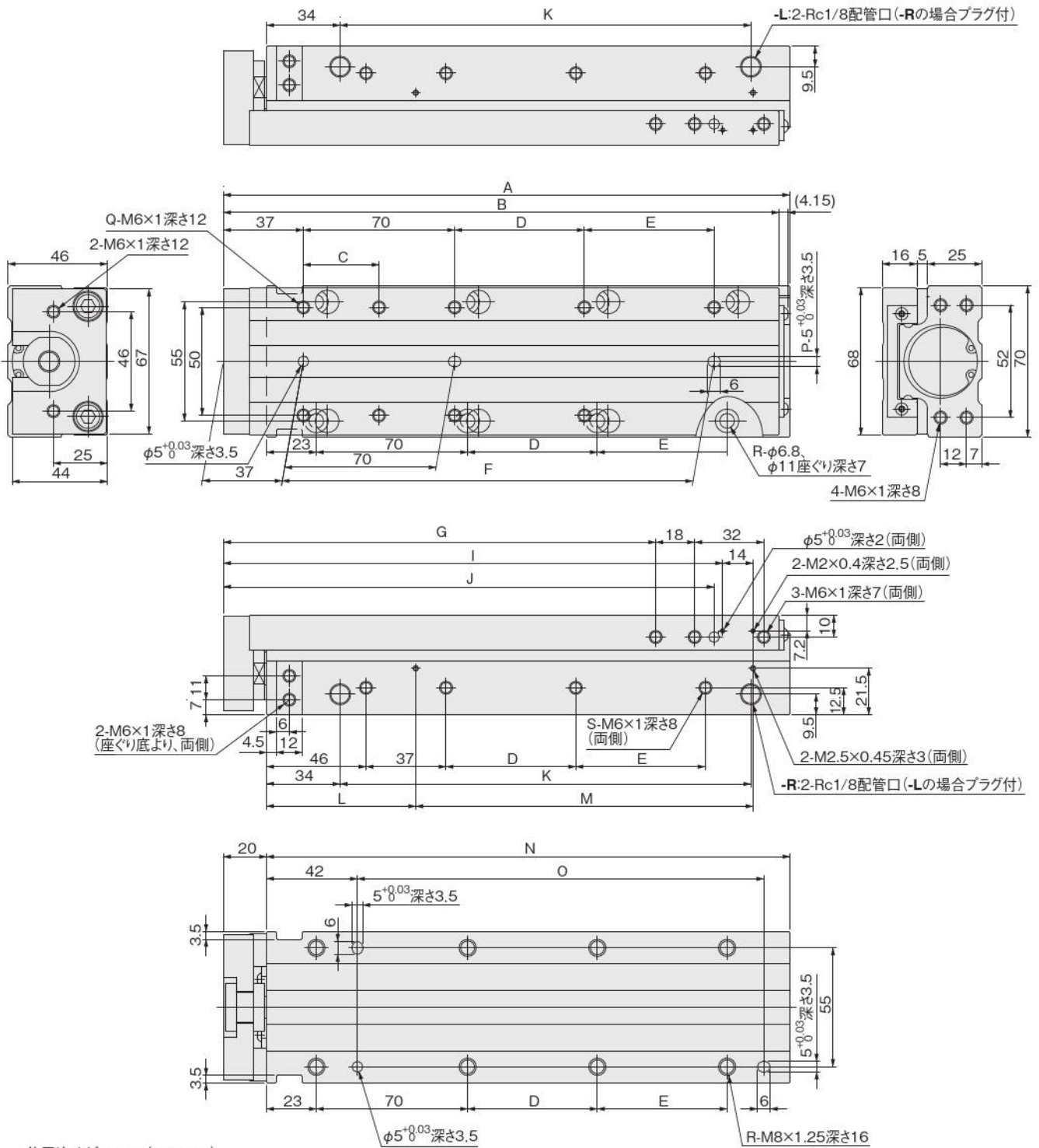
- マグネットセンサレール付シリンダ **MGAS25**
- ショックアブソーバ付シリンダ **MGA□25-SS□**



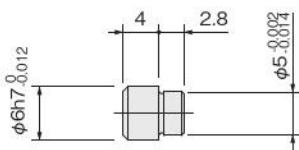
φ32寸法図 (mm)

●スタンダードシリンダ

MGA32



位置決めピン：-P (P-MGA3)



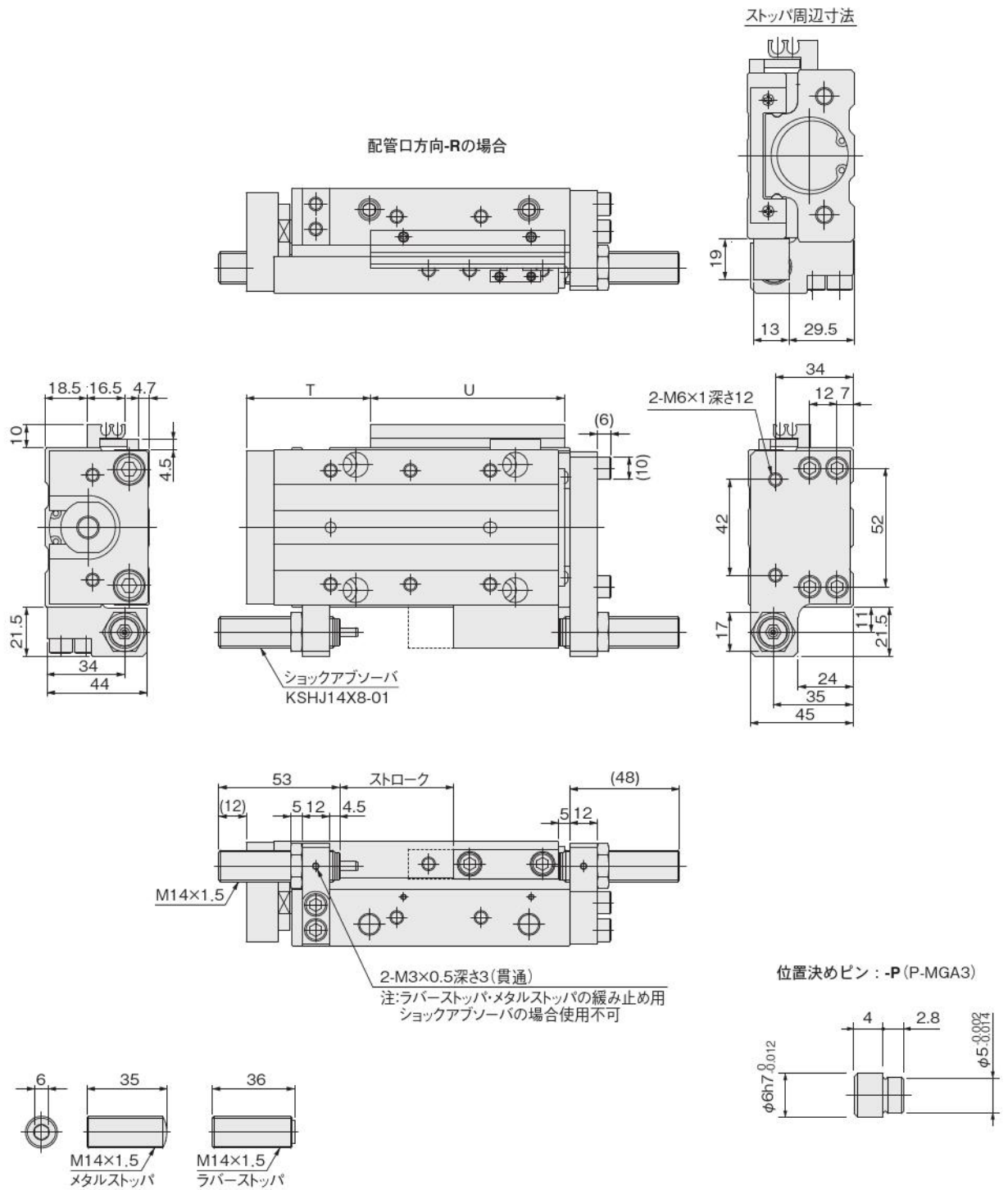
ストローク	A	B	C	D	E	F	G	I	J	K	L	M	N	O	P	Q	R	S	T	U
10, 20, 30, 40, 50	142	137	35	-	-	-	80	111	107	70	49	56	122	68	1	6	4	2	54.5	85
60, 80, 100	192	187	-	50	-	120	130	161	157	120	49	106	172	118	2	6	6	3	54.5	135
130, 150	262	257	-	60	60	190	200	231	227	190	69	156	242	188	2	8	8	4	74.5	185

- ミニピット
- ノック
- マルチ
- ジグC
- ジグCストローク
- ジグC低摩擦
- パーシック
- ペン
- スリム
- ツインポート
- ダイナ
- KSD
- ガイドジグ6~10
- ガイドジグ12~63
- ツインロッドφ6
- ツインロッドB
- アルファ
- ツインロッド
- アクシス
- スライドユニット
- ハイマルチ
- ミニガイド
- スライド
- スライド
- GT
- ミニガイドテーブル
- ORV
- ORCφ10
- ORCA
- ORGA
- ORK
- ORCφ3,φ8
- ORW
- MRW
- ORB
- MRV
- MRC
- MRG
- MRB
- ORS
- MRS
- RAP
- RAT
- RAF
- RAN
- RAG
- RWT
- スイング
- ツイスト
- エアハンド
- Lハンド
- フラット形
- エアハンド
- 三爪
- ハンド
- メカ
- ハンド
- ラバー
- ハンド
- MJC
- コンプラ
- イアンス
- コンプラ
- θレス
- SHM
- マイクロ
- SHM
- 高速
- バロパック
- 低速
- シリンダ
- リニア
- 磁気
- ストローク
- センサ
- センサ
- スイッチ
- CJ
- CRE

ミニ
ビット
ノック
マルチ
ジグC
ジグC
ストローク
ジグC
低摩擦
ベアシック
ペン
スリム
ツイン
ポート
ダイナ
KSD
ガイドシグ
6~10
ガイドシグ
12~63
ツイン
ロッドφ6
ツイン
ロッドB
アルファ
ワイロッド
アクシス
シリンダ
スライド
ユニット
ハイ
マルチ
ミガイド
スライダ
ロッド
スライダ
Z
スライダ
GT
ミガイド
テーブル
ORV
ORC
φ10
ORCA
ORGA
ORK
ORC
φ63 φ80
ORW
MRW
ORB
MRV
MRC
MRG
MRB
ORS
MRS
RAP
RAT
RAF
RAN
RAG
RWT
スイング
ツイスト
エアハンド
Lハンド
フラット
エアハンド
三爪
ハンド
メカ
ハンド
ラバー
ハンド
MJC
コンプラ
イアンス
コンプラ
θレス
SHM
マイクロ
SHM
高速
バルブ
低減
シリンダ
リニア
磁気
ストローク
センサ
センサ
スイッチ
CJ
CRE

φ32寸法図 (mm)

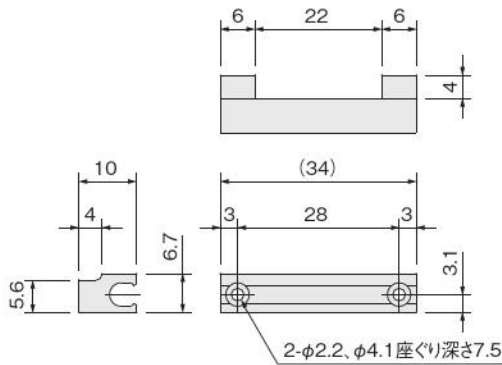
- マグネットセンサレール付シリンダ MGAS32
- ショックアブソーバ付シリンダ MGA□32-SS□



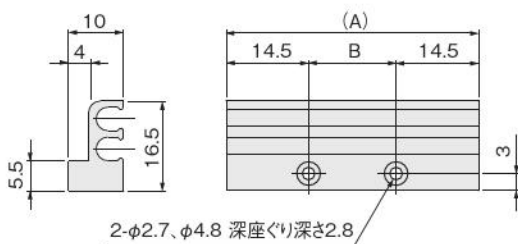
# アディショナルパーツ寸法図 (mm)

## ● センサレール

### S-MGA1

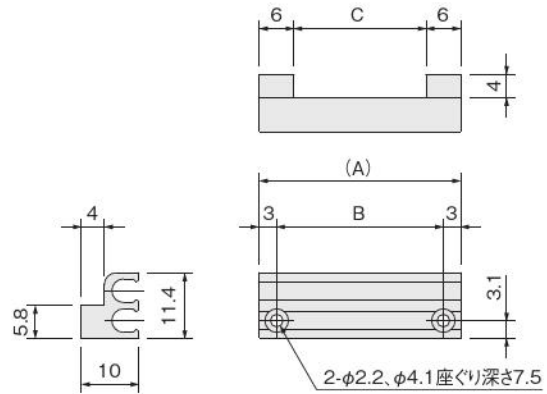


### S-MGA6・7・8・9・11・13・14



形式	A	B
S-MGA6	45	16
S-MGA7	65	36
S-MGA8	85	56
S-MGA9	105	76
S-MGA11	150	121
S-MGA13	135	106
S-MGA14	185	156

### S-MGA2・3・4・5・10・12



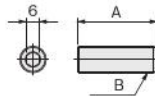
形式	A	B	C
S-MGA2	35	29	23
S-MGA3	40	34	28
S-MGA4	45	39	33
S-MGA5	55	49	43
S-MGA10	85	79	73
S-MGA12	34	28	22

## ● ラバーストッパ

CRK570  
CRK571  
CRK572



CRK719  
CRK720



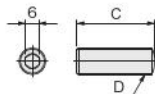
形式	A	B
CRK570	21	M6×0.75
CRK571	21	M8×0.75
CRK572	26	M10×1
CRK719	36	M12×1
CRK720	36	M14×1.5

## ● メタルストッパ

CRK645  
CRK565  
CRK566  
CRK567



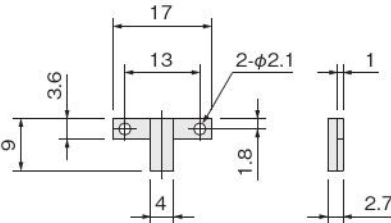
CRK717  
CRK718



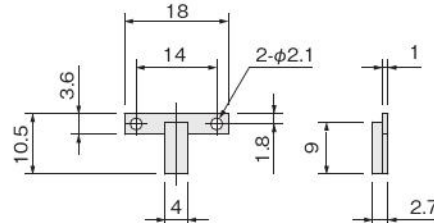
形式	C	D
CRK645	20	M4×0.5
CRK565	20	M6×0.75
CRK566	20	M8×0.75
CRK567	25	M10×1
CRK717	35	M12×1
CRK718	35	M14×1.5

## ● マグネット

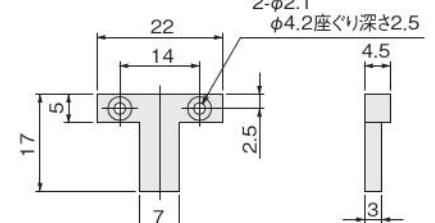
### M-MGA1



### M-MGA2

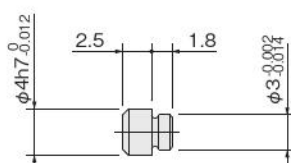


### M-MGA3

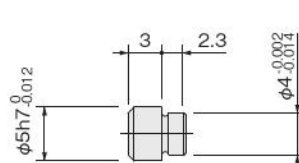


## ● 位置決めピン

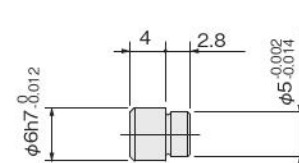
### P-MGA1



### P-MGA2



### P-MGA3



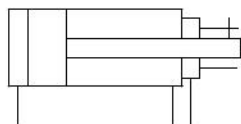
ミニ  
ビット  
ノック  
マルチ  
ジグC  
ジグC  
ストローク  
ジグC  
低摩擦  
ペーシック  
ペン  
スリム  
ツイン  
ポート  
ダイナ  
KSD  
ガイドジグ  
6~10  
ガイドジグ  
12~63  
ツイン  
ロッドφ6  
ツイン  
ロッドB  
アルファ  
ツイロッド  
アクシス  
シリンド  
スライド  
ユニット  
ハイ  
マルチ  
ミニガイド  
スライド  
ロッド  
スライダ  
Z  
スライダ  
GT  
ミニガイド  
テーブル  
ORV  
ORC  
φ10  
ORCA  
ORGA  
ORK  
ORC  
φ8,φ80  
ORW  
MRW  
ORB  
MRV  
MRC  
MRG  
MRB  
ORS  
MRS  
RAP  
RAT  
RAF  
RAN  
RAG  
RWT  
スイング  
ツイスト  
エアハンド  
Lハンド  
フラット形  
エアハンド  
三爪  
ハンド  
メカ  
ハンド  
ラバー  
ハンド  
MJC  
コンプラ  
イアンス  
コンプラ  
θレス  
SHM  
マイクロ  
SHM  
高速  
バロパック  
低速  
シリンド  
リニア  
磁気  
ストローク  
センサ  
センサ  
スイッチ  
CJ  
CRE

# ミニガイドスライダ

クリーンシステム対応シリンダ



## 表示記号



仕様（後方配管仕様も同じです）

項目	形式	CS-MGA□4.5	CS-MGA□6	CS-MGA□8	CS-MGA□10	CS-MGA□12	CS-MGA□16	CS-MGA□20	
シリンダ径	mm	4.5	6	8	10	12	16	20	
作動形式		複動形							
使用流体		空気							
使用圧力範囲	MPa	0.2~0.7		0.15~0.7			0.1~0.7		
保証耐圧力	MPa	1.05							
使用温度範囲	℃	0~60							
使用速度範囲	mm/s	30~300				20~300			
クッション	標準	なし			ゴムバンパ方式				
	オプション	—			ショックアブソーバ方式				
配管接続口径		M3×0.5				M5×0.8			
給油	シリンダ部	不可							
	ガイド部	要 (CGL グリース 日本トムソン (株)) <sup>注1</sup>							
先端プレート直角度	mm	0.1							
ストローク公差		+1							
		0							
繰返し位置精度 <sup>注2</sup>	mm	—			±0.02 (ショックアブソーバ)				
ストローク	ラバーストップバ出側	—			-9~0		-8~0	-8~0	
	ラバーストップバ入側	—			-11~0		-9~0	-11~0	
調節範囲 <sup>注2</sup>	ショックアブソーバ出側	—			-8~0	-12~0	-13~0	-22~0	
	ショックアブソーバ入側	—			-9~0	-14~0	-14~0	-25~0	
許容モーメント <sup>注3</sup>	Mp	0.24	0.28	0.28	0.28	1.5	2.1	2.5	
	My	0.29	0.34	0.34	0.34	1.7	2.5	3.0	
	Mr	0.22	0.23	0.38	0.38	2.6	4.3	4.8	
クリーン度 <sup>注3, 注4</sup>		クラス5相当 (FED-STDクラス100相当)				クラス6相当 (FED-STDクラス1000相当)			
センサスイッチ(オプション)取付可能数		2個							

注1：6ヵ月または、作動回数で300万回を目安にトラックレール軌道面にグリースを塗布してください。

注2：ストローク調節機構付の場合です。

注3：許容モーメントはガイド部静定格モーメントに対して安全係数10としています。詳細は796ページを参照してください。

注4：ショックアブソーバ付含む。

注5：集塵口より真空吸引した場合。当社基準。詳細については951ページをご覧ください。

備考1：ショックアブソーバの仕様および詳細はショックアブソーバのカタログをご覧ください。

注2：本体を素手で触ると汗の塩分等で錆が発生する可能性があります。手袋等の着用を推奨します。

## 推力

●推力はスタンダードシリンダと全く同じです。800ページを参照ください。

## シリンダ径とストローク

シリンダ径	標準ストローク
4.5	5 <sup>注</sup> 、10
6	5 <sup>注</sup> 、10、15、20、25 <sup>注</sup> 、30
8	5 <sup>注</sup> 、10、15 <sup>注</sup> 、20、25 <sup>注</sup> 、30
10	5 <sup>注</sup> 、10、15 <sup>注</sup> 、20、25 <sup>注</sup> 、30、40 <sup>注</sup> 、50
12	10 <sup>注</sup> 、15 <sup>注</sup> 、20、30 <sup>注</sup> 、40、50 <sup>注</sup> 、60、70 <sup>注</sup> 、80
16	10 <sup>注</sup> 、15 <sup>注</sup> 、20、30 <sup>注</sup> 、40、50 <sup>注</sup> 、60、70 <sup>注</sup> 、80、90 <sup>注</sup> 、100
20	10 <sup>注</sup> 、15 <sup>注</sup> 、20、30 <sup>注</sup> 、40、50 <sup>注</sup> 、60、70 <sup>注</sup> 、80、90 <sup>注</sup> 、100 <sup>注</sup> 、120 <sup>注</sup> 、125

注：このストロークはカラー詰めであります。

# 注文記号

## ●φ4.5～φ8

**CS - MGA** [ ] [ ] [ X ] - [ ] - [ ] [ ] - [ ] [ ] [ ] [ ]

ミニガイドスライダ

シリンダ径 × ストローク  
●924ページ シリンダ径とストロークをご覧ください。

ピン数  
1 : 1個付  
2 : 2個付  
3 : 3個付  
4 : 4個付

センサスイッチ形式  
無記入 : センサスイッチなし  
ZE135 : 2線式無接点タイプ表示灯付 DC10～28V リード線横出し  
ZE155 : 3線式無接点タイプ表示灯付NPN出力タイプDC4.5～28V リード線横出し  
ZE235 : 2線式無接点タイプ表示灯付 DC10～28V リード線上出し  
ZE175 : 3線式無接点タイプ表示灯付PNP出力タイプDC5～28V リード線横出し  
ZE255 : 3線式無接点タイプ表示灯付NPN出力タイプDC4.5～28V リード線上出し  
ZE275 : 3線式無接点タイプ表示灯付PNP出力タイプDC5～28V リード線上出し  
ZE137 : 2線式、2色発光無接点タイプ DC10～28V リード線横出し  
ZE157 : 3線式、2色発光無接点NPN出力タイプ DC4.5～28V リード線横出し  
ZE177 : 3線式、2色発光無接点PNP出力タイプ DC4.5～28V リード線横出し  
ZE237 : 2線式、2色発光無接点タイプ DC10～28V リード線上出し  
ZE257 : 3線式、2色発光無接点NPN出力タイプ DC4.5～28V リード線上出し  
ZE277 : 3線式、2色発光無接点PNP出力タイプ DC4.5～28V リード線上出し  
ZE101 : 有接点タイプ表示灯なし DC5～28V, AC85～115V リード線横出し  
ZE102 : 有接点タイプ表示灯付 DC10～28V, AC85～115V リード線横出し  
ZE201 : 有接点タイプ表示灯なし DC5～28V, AC85～115V リード線上出し  
ZE202 : 有接点タイプ表示灯付 DC10～28V, AC85～115V リード線上出し  
ZLS1 : リニア磁気センサ横出し<sup>注2</sup>  
ZLS2 : リニア磁気センサ上出し<sup>注2</sup>  
ZLL1 : リニア磁気センサ横出し (ロングタイプ)<sup>注2</sup>  
ZLL2 : リニア磁気センサ上出し (ロングタイプ)<sup>注2</sup>  
●無接点、有接点センサスイッチ、2色発光センサの詳細は1819ページ、リニア磁気センサの詳細は1783ページをご覧ください。

リード線長さ 1 : 1個付  
A : 1000mm 2 : 2個付  
B : 3000mm  
G : 300mm M8 コネクタ付、  
ZE175、ZE275、  
ZE177、ZE277 のみ

センサスイッチの数<sup>注1</sup>  
1 : 1個付  
2 : 2個付

位置決めピン  
無記入 : ピンなし  
P : ピン付属

配管方向  
R : ロッド側から見て右側  
L : ロッド側から見て左側

位置決めピン  
無記入 : ピンなし  
P : ピン付属

マグネット・センサレール  
無記入 : マグネット・センサレールなし  
S : マグネット・センサレール付  
(φ4.5は1列、φ6～φ8は2列のセンサレール)  
SS : マグネット・センサレール付  
(φ4.5のみ適用センサレール2列)

クリーンシステム対応シリンダ

注1 : MGA□S4.5 (1本レール仕様) では、2個付にするとセンサスイッチ同士の干渉や作動範囲が確保できないため、1個付が標準となります。  
2 : コントローラ (ZL1-C-3L) が付属されます。

## ●φ10～φ20

**CS - MGA** [ ] [ ] [ X ] - [ ] - [ ] [ ] - [ ] [ ] [ ] [ ]

ミニガイドスライダ

シリンダ径 × ストローク  
●924ページ シリンダ径とストロークをご覧ください。

ピン数  
1 : 1個付  
2 : 2個付  
3 : 3個付  
4 : 4個付

センサスイッチの数  
1 : 1個付  
2 : 2個付

位置決めピン  
無記入 : ピンなし  
P : ピン付属

ストローク調節機構  
無記入 : ストローク調節なし  
RS : ラバーストップ付<sup>注1</sup>  
SS : ショックアブソーバ付

リード線長さ  
A : 1000mm  
B : 3000mm  
G : 300mm M8 コネクタ付、  
ZE175、ZE275、  
ZE177、ZE277 のみ

位置決めピン  
無記入 : ピンなし  
P : ピン付属

配管方向  
R : ロッド側から見て右側  
L : ロッド側から見て左側

ストローク調節機構  
無記入 : ストローク調節なし  
RS : ラバーストップ付<sup>注1</sup>  
SS : ショックアブソーバ付

マグネット・センサレール  
無記入 : マグネット・センサレールなし  
S : マグネット・センサレール付

クリーンシステム対応シリンダ

センサスイッチ形式  
無記入 : センサスイッチなし  
ZE135 : 2線式無接点タイプ表示灯付 DC10～28V リード線横出し  
ZE155 : 3線式無接点タイプ表示灯付NPN出力タイプDC4.5～28V リード線横出し  
ZE235 : 2線式無接点タイプ表示灯付 DC10～28V リード線上出し  
ZE175 : 3線式無接点タイプ表示灯付PNP出力タイプDC5～28V リード線横出し  
ZE255 : 3線式無接点タイプ表示灯付NPN出力タイプDC4.5～28V リード線上出し  
ZE275 : 3線式無接点タイプ表示灯付PNP出力タイプDC5～28V リード線上出し  
ZE137 : 2線式、2色発光無接点タイプ DC10～28V リード線横出し  
ZE157 : 3線式、2色発光無接点NPN出力タイプ DC4.5～28V リード線横出し  
ZE177 : 3線式、2色発光無接点PNP出力タイプ DC4.5～28V リード線横出し  
ZE237 : 2線式、2色発光無接点タイプ DC10～28V リード線上出し  
ZE257 : 3線式、2色発光無接点NPN出力タイプ DC4.5～28V リード線上出し  
ZE277 : 3線式、2色発光無接点PNP出力タイプ DC4.5～28V リード線上出し  
ZE101 : 有接点タイプ表示灯なし DC5～28V, AC85～115V リード線横出し  
ZE102 : 有接点タイプ表示灯付 DC10～28V, AC85～115V リード線横出し  
ZE201 : 有接点タイプ表示灯なし DC5～28V, AC85～115V リード線上出し  
ZE202 : 有接点タイプ表示灯付 DC10～28V, AC85～115V リード線上出し  
ZLS1 : リニア磁気センサ横出し<sup>注2</sup>  
ZLS2 : リニア磁気センサ上出し<sup>注2</sup>  
ZLL1 : リニア磁気センサ横出し (ロングタイプ)<sup>注2</sup>  
ZLL2 : リニア磁気センサ上出し (ロングタイプ)<sup>注2</sup>  
●無接点、有接点センサスイッチ、2色発光センサの詳細は1819ページ、リニア磁気センサの詳細は1783ページをご覧ください。

注1 : φ10にはラバーストップ付ありません。  
2 : コントローラ (ZL1-C-3L) が付属されます。

- ミニビット
- ノック
- マルチ
- ジグC
- ジグC ストローク
- ジグC 低摩擦
- ペーシック
- ペン
- スリム
- ツインポート
- ダイナ
- KSD
- ガイドジグ 6～10
- ガイドジグ 12～63
- ツイン ロッドφ6
- ツイン ロッドφ8
- アルファ インドロッド
- アクシス シリンダ
- スライド ユニット
- ハイ マルチ
- ミニガイド スライダ
- ロッド スライダ
- Z スライダ
- GT
- ミニガイド テーブル
- ORV
- ORC φ10
- ORCA ORGA
- ORK
- ORC φ83, φ80
- ORW MRW
- ORB
- MRV
- MRC MRG
- MRB
- ORS MRS
- RAP
- RAT
- RAF
- RAN
- RAG
- RWT
- スイング
- ツイスト
- エアハンド
- シハンド
- フラット形 エアハンド
- 三爪 ハンド
- メカ ハンド
- ラバー ハンド
- MJC
- コンプラ イアンス
- コンプラ θレス
- SHM マイクロ
- SHM
- 高速 パック
- 低速 シリンダ
- リニア 磁気
- ストローク センサ
- センサ スイッチ
- CJ
- CRE

# ミニガイドスライダ φ10・12・16・20バリエーションとオプションの組合せ

形式	タイプ	ラバーストッパ			ショックアブソーバ		
		出側端 -RSF	入側端 -RSR	両側端 -RS2	出側端 -SSF	入側端 -SSR	両側端 -SS2
CS-MGA10	クリーンシステム対応	—	—	—	●	●	●
CS-MGAH10	クリーン・後方配管	—	—	—	●	—	—
CS-MGA12・16・20	クリーンシステム対応	●	●	●	●	●	●
CS-MGAH12・16・20	クリーン・後方配管	●	—	—	●	—	—

## ■アディショナルパーツ

●センサレール、マグネット、位置決めピンはスタンダードシリンダと同じです。805ページを参照ください。  
備考：アディショナルパーツの寸法は923ページをご覧ください。またショックアブソーバ単体の仕様、寸法はショックアブソーバのカタログをご覧ください。

### ●ストッパ・ショックアブソーバ

シリンダ径	ラバーストッパ形式	ショックアブソーバ形式
10	—	CS-KSHC3×3-AB
12	CRK570	CS-KSHC4×4-BD
16	CRK571	CS-KSHC5×5-DE
20	CRK572	CS-KSHC6×8-DE

備考：セット内容は、固定用ナット付となります。



ラバーストッパ



ショックアブソーバ

## 質量

### ●φ4.5～φ10

形式	ストローク mm	スタンダード (CS-MGA)	後方配管 (CS-MGAH)	マグネット・センサレール		加算質量			センサスイッチ(1個付)	ZE□□□A ZE□□□G	ZE□□□B
				バックアップ	ストローク調節金具						
					-□S2	-□SF	-□SR				
CS-MGA□4.5	5	45	50	4, 5注	3				15	35	
	10	45	50	4, 5注	3						
CS-MGA□6	5	61	67	5	4				15	35	
	10	61	67	5	4						
	15	69	75	6	4						
	20	77	84	6	4						
	25	93	101	7	4	—	—	—			
CS-MGA□8	5	87	94	5	5				15	35	
	10	87	94	5	5						
	15	108	115	6	5						
	20	108	115	6	5						
	25	129	138	7	5						
CS-MGA□10	5	109	116	5	6	16	9	13	3	15	35
	10	109	116	5	6	15	8	12			
	15	136	144	6	6	16	9	13			
	20	136	144	6	6	15	8	12			
	25	163	172	7	6	16	9	13			
	30	163	172	7	6	15	8	12			
	40	244	255	10	6	20	13	17			
	50	244	255	10	6	18	11	15			

注：SS（センサレール2列仕様）の場合。

# 質量

● φ12～φ20

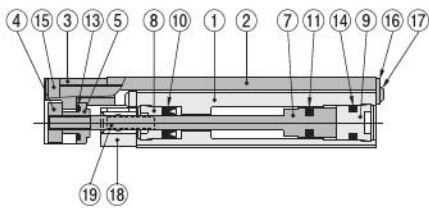
g

形式	ストローク mm	スタンダード (CS-MGA)	後方配管 (CS-MGAH)	加算質量							
				マグネット・ センサレール	ストローク調節金具			ラバーストップパ (1個付)	ショックアブソーバ (1個付)	センサスイッチ(1個付)	
					-□S2	-□SF	-□SR			ZE□□□A ZE□□□G	ZE□□□B
CS-MGA□12	10	224	258	12	31	19	27	4	5	15	35
	15	224	258	12	29	17	25				
	20	224	258	12	27	15	23				
	30	296	333	17	31	19	27				
	40	296	333	17	27	15	23				
	50	368	408	22	31	19	27				
	60	368	408	22	27	15	23				
	70	440	483	27	31	19	27				
CS-MGA□16	10	347	394	12	60	35	52	8	10	15	35
	15	347	394	12	56	31	48				
	20	347	394	12	53	28	45				
	30	450	501	17	60	35	52				
	40	450	501	17	53	28	45				
	50	553	608	22	60	35	52				
	60	553	608	22	53	28	45				
	70	656	715	27	60	35	52				
	80	656	715	27	53	28	45				
	90	893	956	38	74	49	66				
100	893	956	38	67	42	59					
CS-MGA□20	10	542	595	12	74	40	60	15	21	15	35
	15	542	595	12	70	36	56				
	20	542	595	12	67	33	53				
	30	686	744	17	74	40	60				
	40	686	744	17	67	33	53				
	50	830	893	22	74	40	60				
	60	830	893	22	67	33	53				
	70	974	1042	27	74	40	60				
	80	974	1042	27	67	33	53				
	90	1493	1596	38	106	72	92				
	100	1493	1596	38	99	65	85				
	120	1493	1596	38	84	51	71				
	125	1493	1596	38	81	47	67				

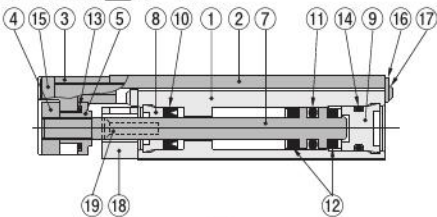
備考：リニア磁気センサコントローラの質量につきましては1783ページをご覧ください。

## 内部構造図

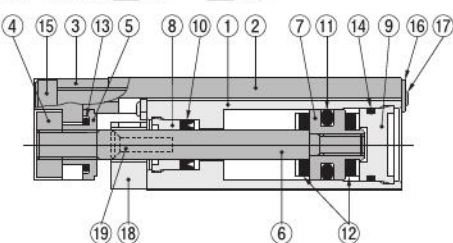
CS-MGA□4.5



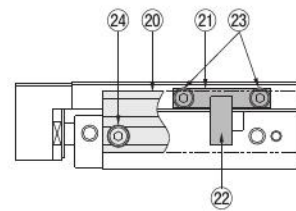
CS-MGA□6・8



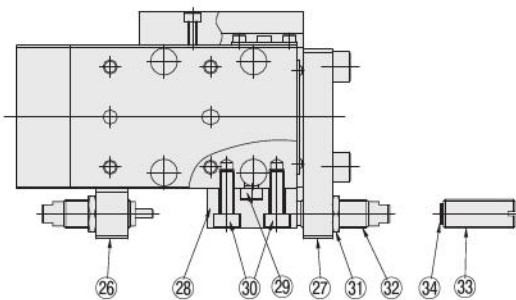
CS-MGA□10～□20



CS-MGAS□ (マグネット・センサレール付)



CS-MGA□10～□20 (ショックアブソーバ付)



ミニ  
ビット  
ノック  
マルチ  
ジグC  
ジグC  
ストローク  
ジグC  
低摩擦  
ペーシック  
ペン  
スリム  
ツイン  
ポート  
ダイナ  
KSD  
ガイドジグ  
6～10  
ガイドジグ  
12～63  
ツイン  
ロッドφ6  
ツイン  
ロッドB  
アルファ  
ツイロッド  
アクセス  
シリンドラ  
スライド  
ユニット  
ハイ  
マルチ  
ミニガイド  
スライダ  
ロッド  
スライダ  
Z  
スライダ  
GT  
ミニガイド  
テーブル  
ORV  
ORC  
φ10  
ORCA  
ORGA  
ORK  
ORC  
φ83,φ80  
ORW  
MRW  
ORB  
MRV  
MRC  
MRG  
MRB  
ORS  
MRS  
RAP  
RAT  
RAF  
RAN  
RAG  
RWT  
スイング  
ツイスト  
エアハンド  
Lハンド  
フラット形  
エアハンド  
三爪  
ハンド  
メカ  
ハンド  
ラバー  
ハンド  
MJC  
コンプラ  
イアンス  
コンプラ  
θレス  
SHM  
マイクロ  
SHM  
高速  
バルブパック  
低速  
シリンドラ  
リニア  
磁気  
ストローク  
センサ  
センサ  
スイッチ  
CJ  
CRE

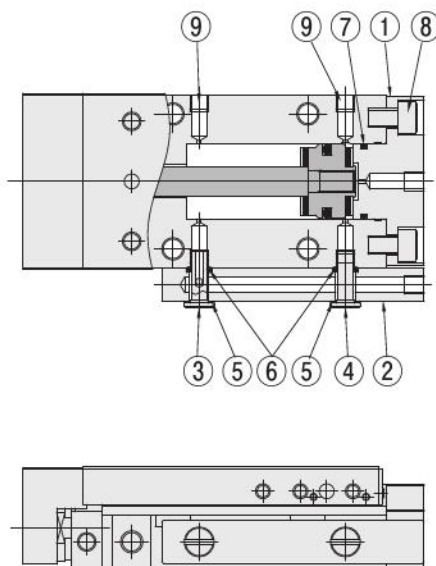
## 各部名称と主要部材質

No.	形式 名称	CS-MGA□4.5	CS-MGA□6	CS-MGA□8	CS-MGA□10~□20
①	本体	ステンレス鋼(熱処理)			
②	テーブル	ステンレス鋼(熱処理)			
③	プレート	アルミ合金(特殊耐摩耗処理)			
④	ナット A	ステンレス鋼			
⑤	ナット B	ステンレス鋼			
⑥	ピストンロッド	—			ステンレス鋼
⑦	ピストン注	ステンレス鋼			アルミ合金(特殊防錆処理)
⑧	ロッドキャップ	含油樹脂ブッシュ(ポリアセタール樹脂)			
⑨	ヘッドキャップ	樹脂			
⑩	ロッドパッキン	合成ゴム(NBR)			
⑪	ピストンパッキン	合成ゴム(NBR)			
⑫	バンパ	—	合成ゴム(ウレタン)/φ20はNBR		
⑬	Oリング	合成ゴム(NBR)			
⑭	Oリング	合成ゴム(NBR)			
⑮	ボルト	ステンレス鋼			
⑯	止め板	ステンレス鋼			
⑰	小ねじ	ステンレス鋼			
⑱	集塵ブロック	アルミ合金(アルマイト処理)			
⑲	小ねじ	ステンレス鋼			
⑳	センサレール	アルミ合金(アルマイト処理)			
㉑	マグネットホルダ	アルミ合金(アルマイト処理)			
㉒	マグネット	樹脂マグネット			
㉓	ボルト	ステンレス鋼			
㉔	ボルト	ステンレス鋼			
㉕	位置決めピン	硬鋼(熱処理)			

注：CS-MGA□4.5・6・8はピストン、ピストンロッドが一体構造です。

No.	形式 名称	CS-MGA□10~□20
㉖	ブラケット A	アルミ合金(アルマイト処理)
㉗	ブラケット B	アルミ合金(アルマイト処理)
㉘	ストップ	硬鋼(熱処理・ニッケルめっき)
㉙	位置決めピン	硬鋼(熱処理)
㉚	ボルト	ステンレス鋼
㉛	ナット	軟鋼(ニッケルめっき)/φ10はステンレス鋼
㉜	ショックアブソーバ	—
㉝	調節ボルト	硬鋼(ニッケルめっき)
㉞	バンパ	合成ゴム(NBR)

## 内部構造図(後方配管仕様)

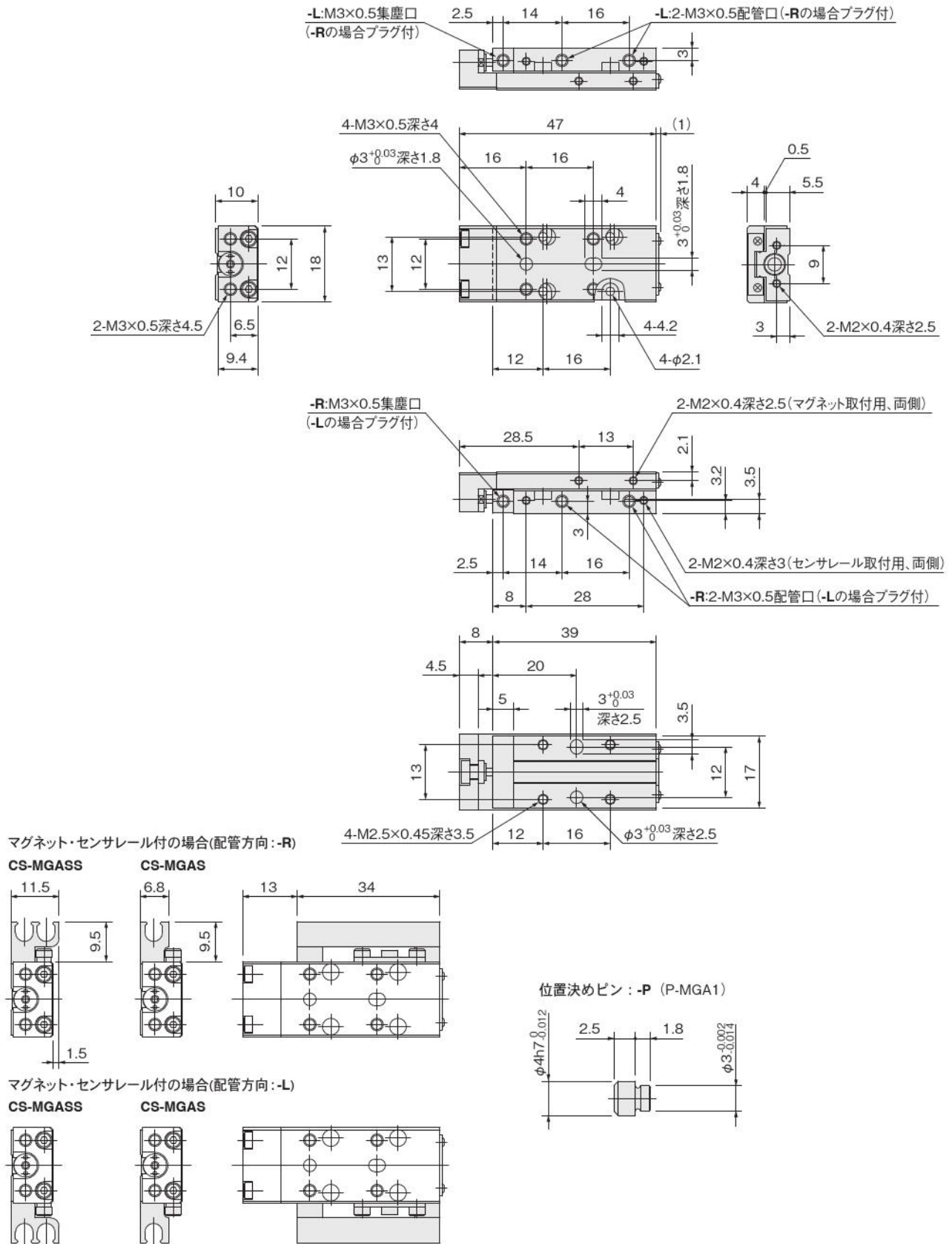


## 各部名称と主要部材質

No.	形式 名称	CS-MGAH□4.5~□20
①	ヘッドカバー	アルミ合金(アルマイト処理)
②	配管ブロック	アルミ合金(アルマイト処理)
③	ボルト	ステンレス鋼
④	ボルト	ステンレス鋼
⑤	ガスケット	ステンレス鋼に合成ゴム(NBR) 焼付け
⑥	Oリング	合成ゴム(NBR)
⑦	Oリング	合成ゴム(NBR)
⑧	ボルト	ステンレス鋼
⑨	小ねじ	ステンレス鋼

# クリーンシステム対応シリンダ寸法図 (mm)

## CS-MGA□4.5



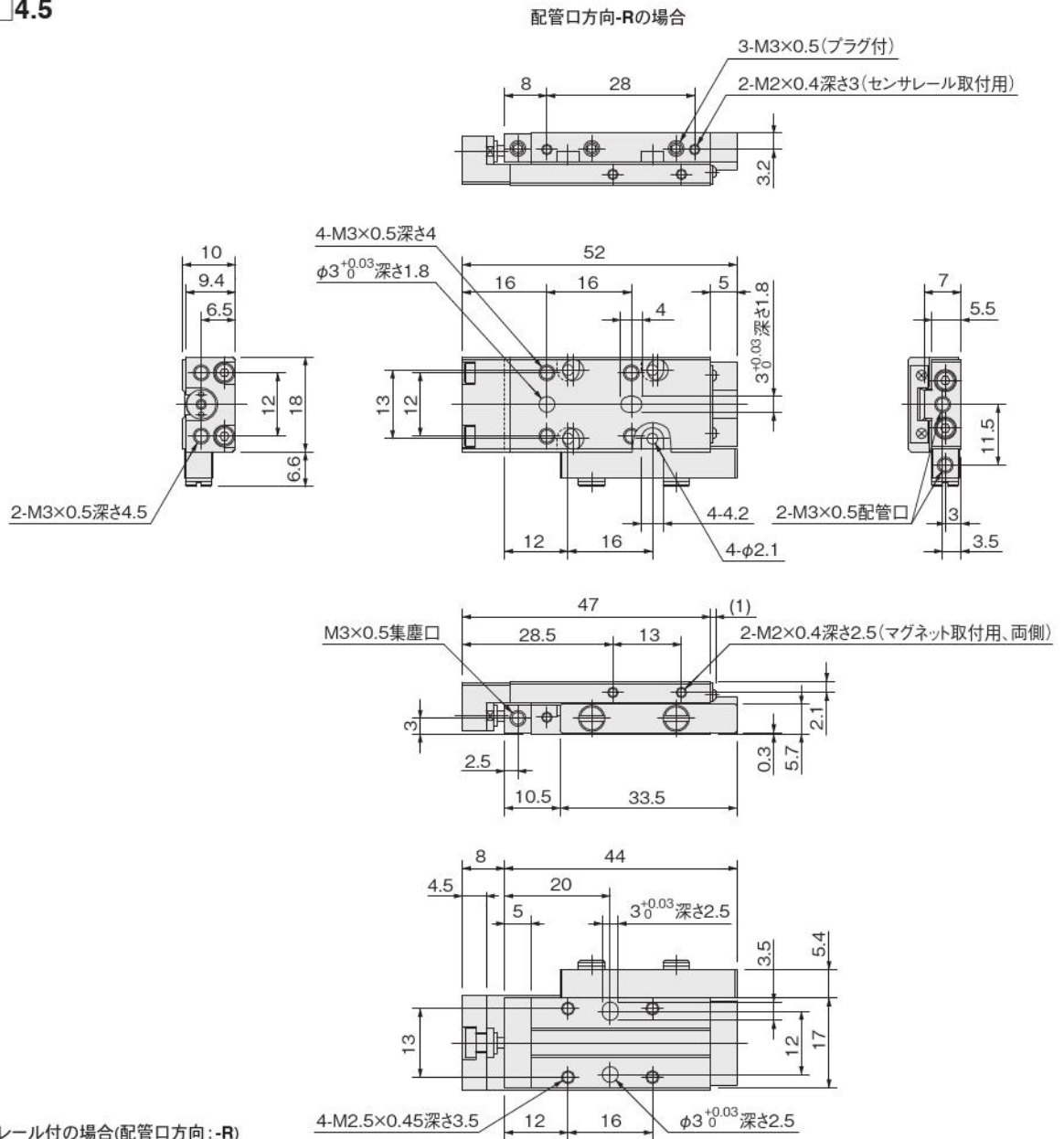
ミニ
ビット
ノック
マルチ
ジグC
ジグC
ストローク
ジグC
低摩擦
ベアリング
ペン
スリム
ツイン
ポート
ダイナ
KSD
ガイドジグ
6~10
ガイドジグ
12~63
ツイン
ロッドφ6
ツイン
ロッドB
アルファ
サイズロッド
アクセス
シリンダ
スライド
ユニット
ハイ
マルチ
ミニガイド
スライド
ロッド
スライド
Z
スライド
GT
ミニガイド
テーブル
ORV
ORC
φ10
ORCA
ORGA
ORK
ORC
φ83,φ80
ORW
MRW
ORB
MRV
MRC
MRG
MRB
ORS
MRS
RAP
RAT
RAF
RAN
RAG
RWT
スイング
ツイスト
エアハンド
Lハンド
フラット形
エアハンド
三爪
ハンド
メカ
ハンド
ラバー
ハンド
MJC
コンプラ
イアンス
コンプラ
θレス
SHM
マイクロ
SHM
高速
バルブ
低速
シリンダ
リニア
磁気
ストローク
センサ
センサ
スイッチ
CJ
CRE

ミニビット
ノック
マルチ
ジグC
ジグC ストローク
ジグC 低摩擦
ベシック
ペン
スリム
ツイン ポート
ダイナ
KSD
ガイドジグ 6~10
ガイドジグ 12~63
ツイン ロッドφ6
ツイン ロッドB
アルファ ワイロッド
アクシス シリンダ
スライド ユニット
ハイ マルチ
ミガイド スライダ
ロッド スライダ
スライダ
GT
ミガイド テーブル
ORV
ORC φ10
ORCA ORGA
ORK
ORC φ63 φ80
ORW MRW
ORB
MRV
MRC MRG
MRB
ORS MRS
RAP
RAT
RAF
RAN
RAG
RWT
スイング
ツイスト
エアハンド
Lハンド
フラット形 エアハンド
三爪 ハンド
メカ ハンド
ラバー ハンド
MJC
コンプラ イアンス
コンプラ θレス
SHM マイクロ
SHM
高速 バルブバック
低速 シリンダ
リニア 磁気
ストローク センサ
センサ スイッチ
CJ CRE

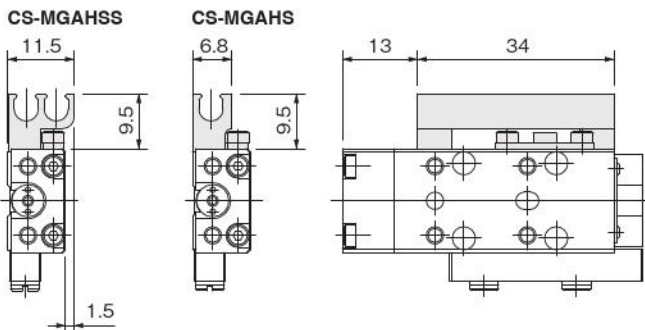
# クリーンシステム対応シリンダ寸法図 (mm)

## ● 後方配管仕様

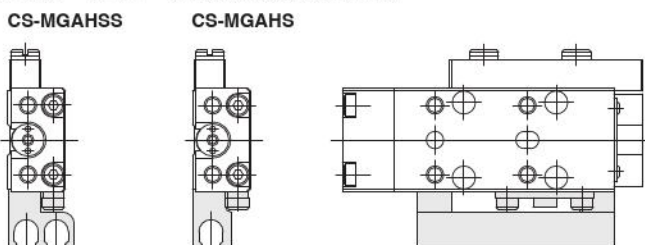
### CS-MGAH□4.5



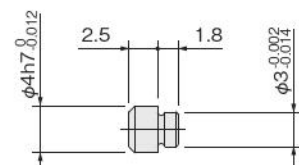
マグネット・センサレール付の場合(配管口方向:-R)



マグネット・センサレール付の場合(配管口方向:-L)

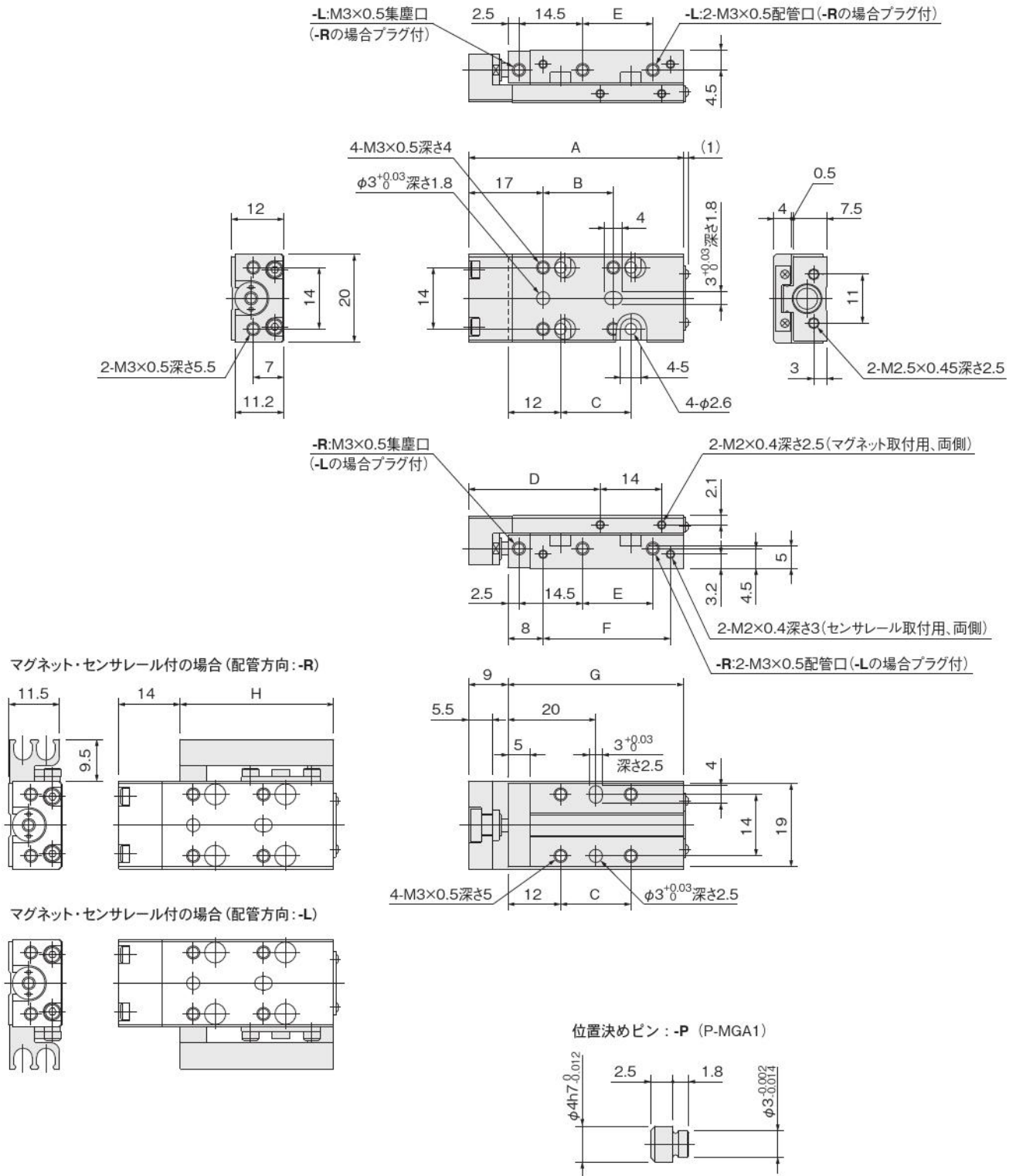


位置決めピン:-P (P-MGA1)



# クリーンシステム対応シリンダ寸法図 (mm)

## CS-MGA□6



ストローク	A	B	C	D	E	F	G	H
5, 10	49	16	16	30	16	29	40	35
15	54	21	21	35	21	34	45	40
20	59	26	26	40	26	39	50	45
25, 30	69	36	36	50	36	49	60	55

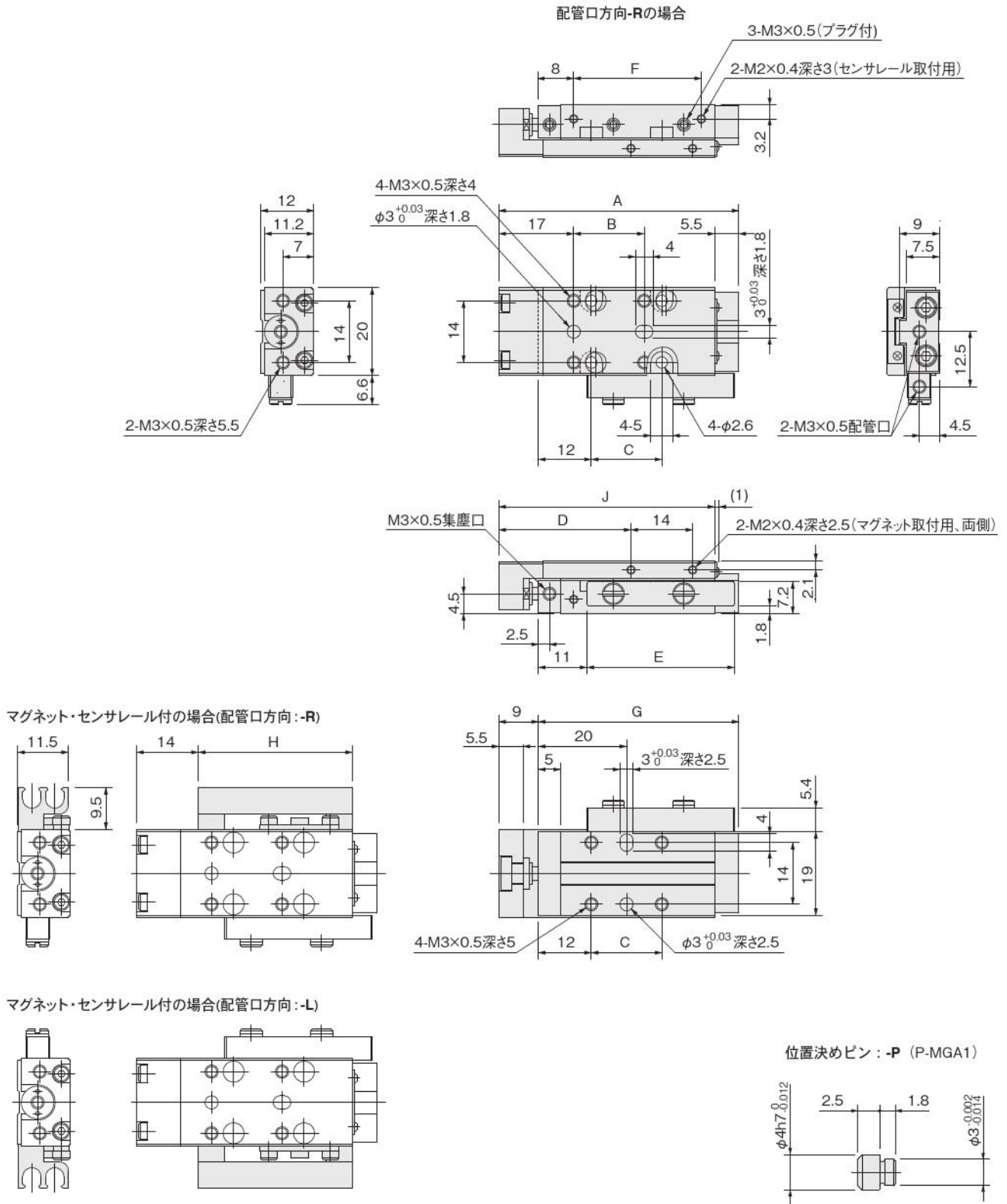
- ミニ
- ビット
- ノック
- マルチ
- ジグC
- ジグC
- ストローク
- ジグC
- 低摩擦
- ベアリング
- ペン
- スリム
- ツイン
- ポート
- ダイナ
- KSD
- ガイドジグ
- 6~10
- ガイドジグ
- 12~63
- ツイン
- ロッドφ6
- ツイン
- ロッドφB
- アルファ
- ライロッド
- アクシス
- シリンダ
- スライド
- ユニット
- ハイ
- マルチ
- ミニガイド
- スライド
- スライダ
- Z
- スライダ
- GT
- ミニガイド
- テーブル
- ORV
- ORC
- φ10
- ORCA
- ORGA
- ORK
- ORC
- φ83,φ80
- ORW
- MRW
- ORB
- MRV
- MRC
- MRG
- MRB
- ORS
- MRS
- RAP
- RAT
- RAF
- RAN
- RAG
- RWT
- スイング
- ツイスト
- エアハンド
- Lハンド
- フラット形
- エアハンド
- 三爪
- ハンド
- メカ
- ハンド
- ラバー
- ハンド
- MJC
- コンプラ
- イアンス
- コンプラ
- θレス
- SHM
- マイクロ
- SHM
- 高速
- バロパック
- 低速
- シリンダ
- リニア
- 磁気
- ストローク
- センサ
- センサ
- スイッチ
- CJ
- CRE

ミニ
ビット
ノック
マルチ
ジグ C
ジグ C
ストローク
ジグ C
低摩擦
ベシック
ペン
スリム
ツイン
ポート
ダイナ
KSD
ガイドシグ
6~10
ガイドシグ
12~63
ツイン
ロッドφ6
ツイン
ロッドB
アルファ
ワイロッド
アクシス
シリンドラ
スライド
ユニット
ハイ
マルチ
ミニガイド
スライダ
ロッド
スライダ
スライダ
GT
ミニガイド
テーブル
ORV
ORC
φ10
ORCA
ORGA
ORK
ORC
φ63 φ80
ORW
MRW
ORB
MRV
MRC
MRG
MRB
ORS
MRS
RAP
RAT
RAF
RAN
RAG
RWT
スイング
ツイスト
エアハンド
Lハンド
フラット
エアハンド
ミハ
ハンド
メカ
ハンド
ラバー
ハンド
MJC
コンプラ
イアンス
コンプラ
θレス
SHM
マイクロ
SHM
高速
バルブバック
低速
シリンドラ
リニア
磁気
ストローク
センサ
センサ
スイッチ
CJ
CRE

# クリーンシステム対応シリンダ寸法図 (mm)

## ●後方配管仕様

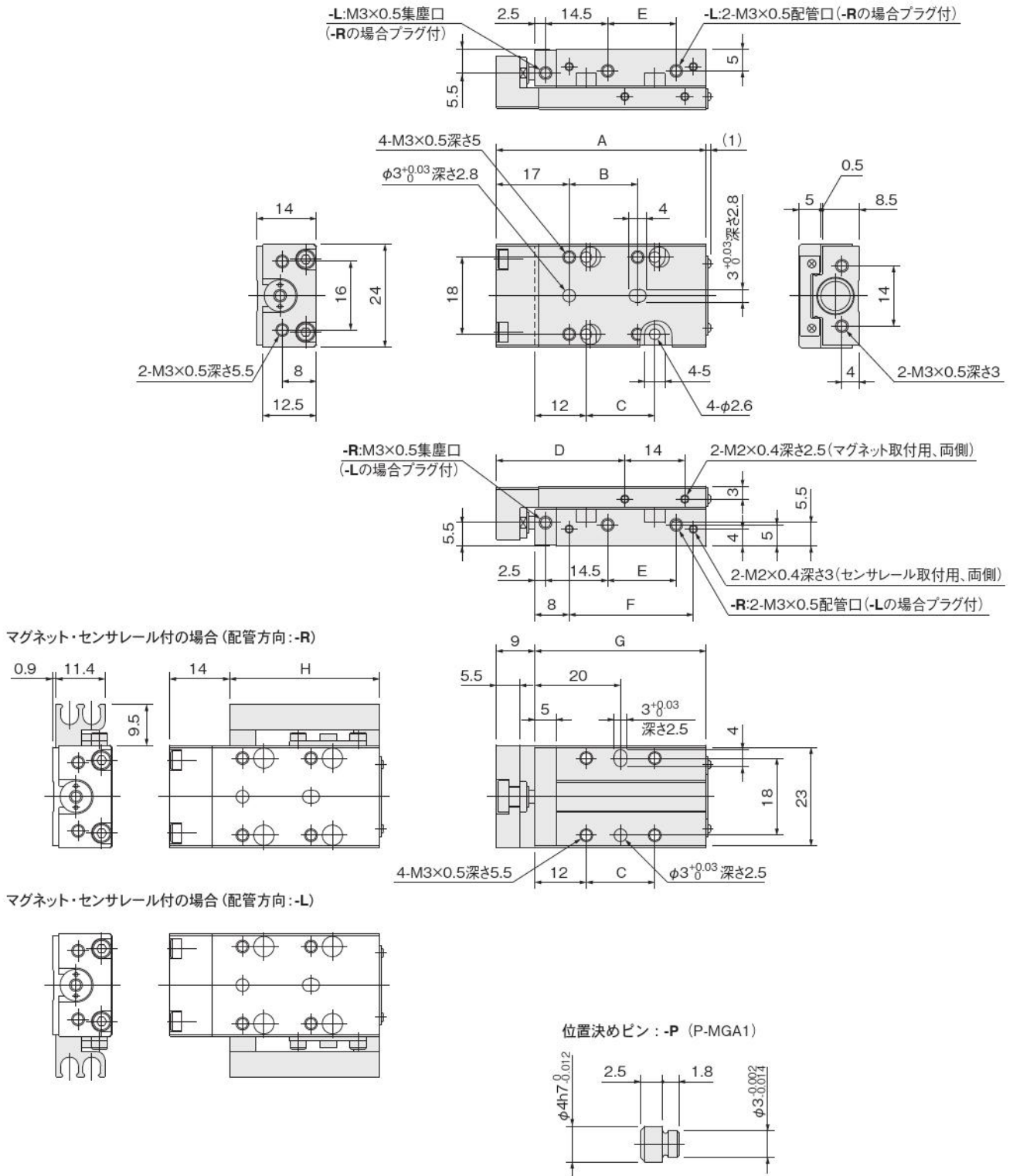
### CS-MGAH□6



ストローク	A	B	C	D	E	F	G	H	J
5, 10	54.5	16	16	30	33.5	29	45.5	35	49
15	59.5	21	21	35	38.5	34	50.5	40	54
20	64.5	26	26	40	43.5	39	55.5	45	59
25, 30	74.5	36	36	50	53.5	49	65.5	55	69

# クリーンシステム対応シリンダ寸法図 (mm)

## CS-MGA□8



ストローク	A	B	C	D	E	F	G	H
5, 10	49	16	16	30	16	29	40	35
15, 20	59	26	26	40	26	39	50	45
25, 30	69	36	36	50	36	49	60	55

ミニ  
ビット  
ノック  
マルチ  
ジグC  
ジグC  
ストローク  
ジグC  
低摩擦  
ペーシック  
ペン  
スリム  
ツイン  
ポート  
ダイナ  
KSD  
ガイドジグ  
6~10  
ガイドジグ  
12~63  
ツイン  
ロッドφ6  
ツイン  
ロッドB  
アルファ  
ツイロッド  
アクシス  
シリンダ  
スライド  
ユニット  
ハイ  
マルチ  
ミガイド  
スライド  
ロッド  
スライド  
Z  
スライダ  
GT  
ミニガイド  
テーブル  
ORV  
ORC  
φ10  
ORCA  
ORGA  
ORK  
ORC  
φ83,φ80  
ORW  
MRW  
ORB  
MRV  
MRC  
MRG  
MRB  
ORS  
MRS  
RAP  
RAT  
RAF  
RAN  
RAG  
RWT  
スイング  
ツイスト  
エアハンド  
Lハンド  
フラット形  
エアハンド  
三爪  
ハンド  
メカ  
ハンド  
ラバー  
ハンド  
MJC  
コンプラ  
イアンス  
コンプラ  
θレス  
SHM  
マイクロ  
SHM  
高速  
バルブパック  
低速  
シリンダ  
リニア  
磁気  
ストローク  
センサ  
センサ  
スイッチ  
CJ  
CRE

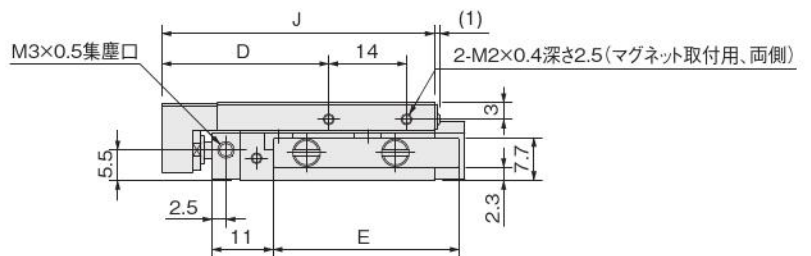
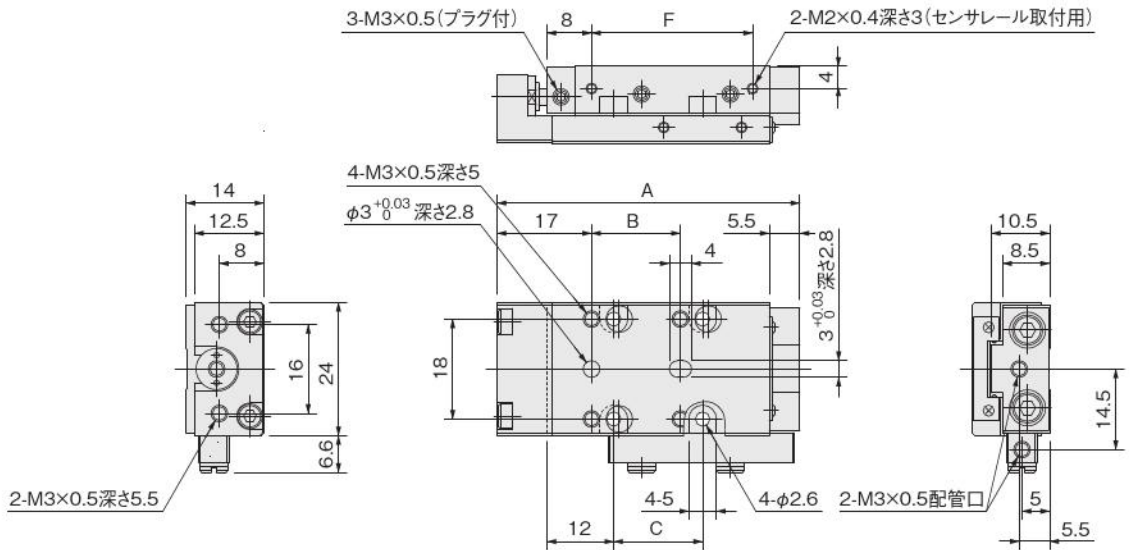
ミニ
ビット
ノック
マルチ
ジグC
ジグC
ストローク
ジグC
低摩擦
ベースック
ペン
スリム
ツイン
ポート
ダイナ
KSD
ガイドシグ
6~10
ガイドシグ
12~63
ツイン
ロッドφ6
ツイン
ロッドB
アルファ
ワイロッド
アクシス
シリンダ
スライド
ユニット
ハイ
マルチ
ミガイド
スライダ
ロッド
スライダ
スライダ
GT
ミガイド
テーブル
ORV
ORC
φ10
ORCA
ORGA
ORK
ORC
φ63 φ80
ORW
MRW
ORB
MRV
MRC
MRG
MRB
ORS
MRS
RAP
RAT
RAF
RAN
RAG
RWT
スイング
ツイスト
エアハンド
Lハンド
フラット
エアハンド
ミボ
ハンド
メカ
ハンド
ラバー
ハンド
MJC
コンプラ
イアンス
コンプラ
θレス
SHM
マイクロ
SHM
高速
バルブ
低速
シリンダ
リニア
磁気
ストローク
センサ
センサ
スイッチ
CJ
CRE

# クリーンシステム対応シリンダ寸法図 (mm)

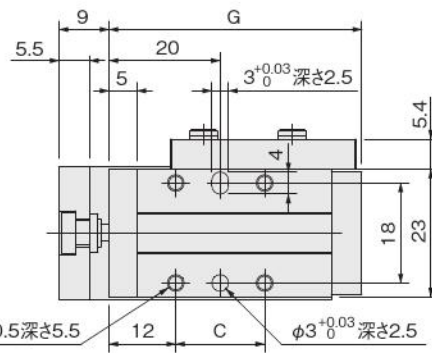
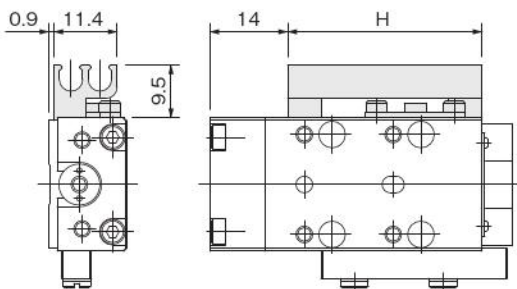
## ●後方配管仕様

### CS-MGAH□8

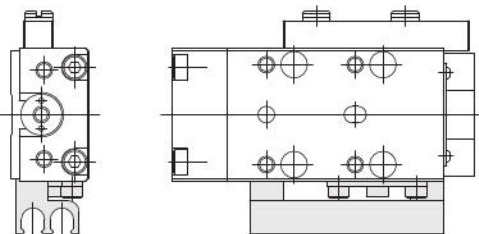
配管口方向-Rの場合



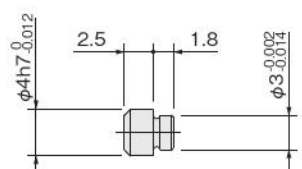
マグネット・センサレール付の場合(配管口方向:-R)



マグネット・センサレール付の場合(配管口方向:-L)



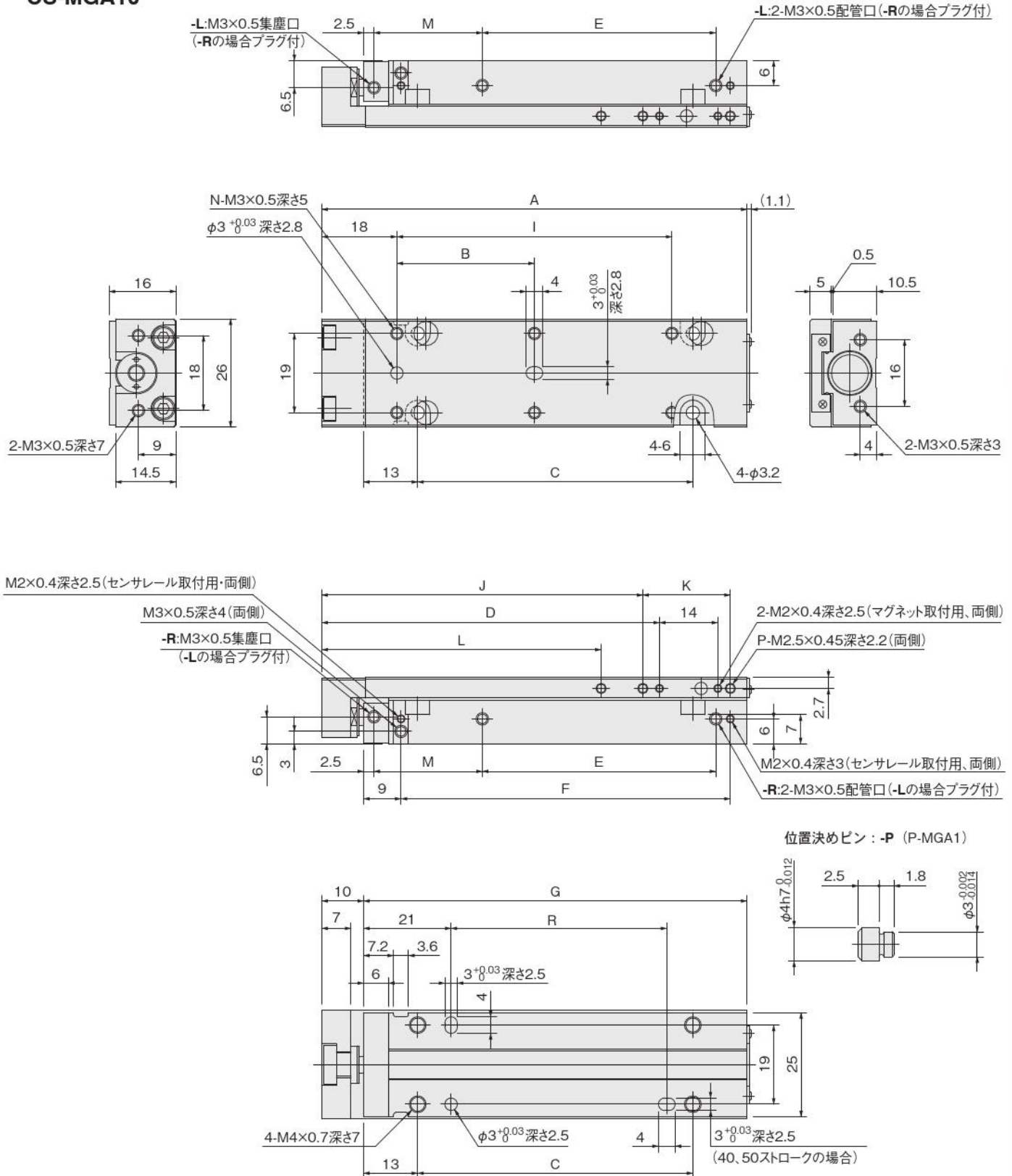
位置決めピン:-P (P-MGA1)



ストローク	A	B	C	D	E	F	G	H	J
5, 10	54.5	16	16	30	33.5	29	45.5	35	49
15, 20	64.5	26	26	40	43.5	39	55.5	45	59
25, 30	74.5	36	36	50	53.5	49	65.5	55	69

# クリーンシステム対応シリンダ寸法図 (mm)

## CS-MGA10



ストローク	A	B	C	D	E	F	G	H	I	J	K	L	M	N	P	R
5, 10	52	16	16	31	16	29	42	35	—	37	11	—	16	4	2	—
15, 20	62	26	26	41	26	39	52	45	—	47	11	—	16	4	2	—
25, 30	72	36	36	51	36	49	62	55	—	57	11	—	16	4	2	—
40, 50	102	33	66	81	56	79	92	85	66	77	21	67	26	6	3	50

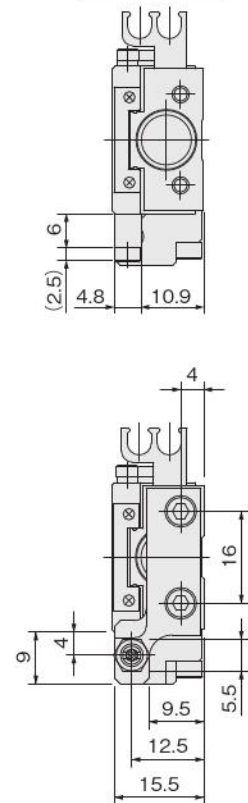
- ミニピット
- ノック
- マルチ
- ジグC
- ジグCストローク
- ジグC低摩擦
- パーシック
- ペン
- スリム
- ツインポート
- ダイナ
- KSD
- ガイドジグ 6~10
- ガイドジグ 12~63
- ツインロッドφ6
- ツインロッドB
- アルファツインロッド
- アクシスシリンダ
- スライドユニット
- ハイマルチ
- ミニガイドスライド
- ロッドスライダー
- スライダー
- GT
- ミニガイドテーブル
- ORV
- ORC φ10
- ORCA ORGA
- ORK
- ORC φ83, φ80
- ORW MRW
- ORB
- MRV
- MRC MRG
- MRB
- ORS MRS
- RAP
- RAT
- RAF
- RAN
- RAG
- RWT
- スイング
- ツイスト
- エアハンド
- Lハンド
- フラット形エアハンド
- 三爪ハンド
- メカハンド
- ラバーハンド
- MJC
- コンプライアンス
- コンプラθレス
- SHM マイクロ
- SHM
- 高速パルパック
- 低速シリンダ
- リニア磁気
- ストロークセンサ
- センサスイッチ
- CJ CRE

ミニ  
ビット  
ノック  
マルチ  
ジグ C  
ジグ C  
ストローク  
ジグ C  
低摩擦  
ベーシック  
ペン  
スリム  
ツイン  
ポート  
ダイナ  
KSD  
ガイドジグ  
6~10  
ガイドジグ  
12~63  
ツイン  
ロッドφ6  
ツイン  
ロッド B  
アルファ  
ワイロッド  
アクシス  
シリンダ  
スライド  
ユニット  
ハイ  
マルチ  
ミガイド  
スライダ  
ロッド  
スライダ  
スライダ  
GT  
ミガイド  
テーブル  
ORV  
ORC  
φ10  
ORCA  
ORGA  
ORK  
ORC  
φ63 φ80  
ORW  
MRW  
ORB  
MRV  
MRC  
MRG  
MRB  
ORS  
MRS  
RAP  
RAT  
RAF  
RAN  
RAG  
RWT  
スイング  
ツイスト  
エアハンド  
Lハンド  
フラット形  
エアハンド  
ミ爪  
ハンド  
メカ  
ハンド  
ラバー  
ハンド  
MJC  
コンプラ  
イアンス  
コンプラ  
θレス  
SHM  
マイクロ  
SHM  
高速  
バルブパック  
低速  
シリンダ  
リニア  
磁気  
ストローク  
センサ  
センサ  
スイッチ  
CJ  
CRE

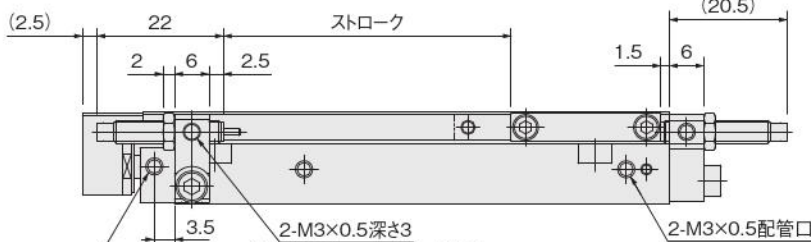
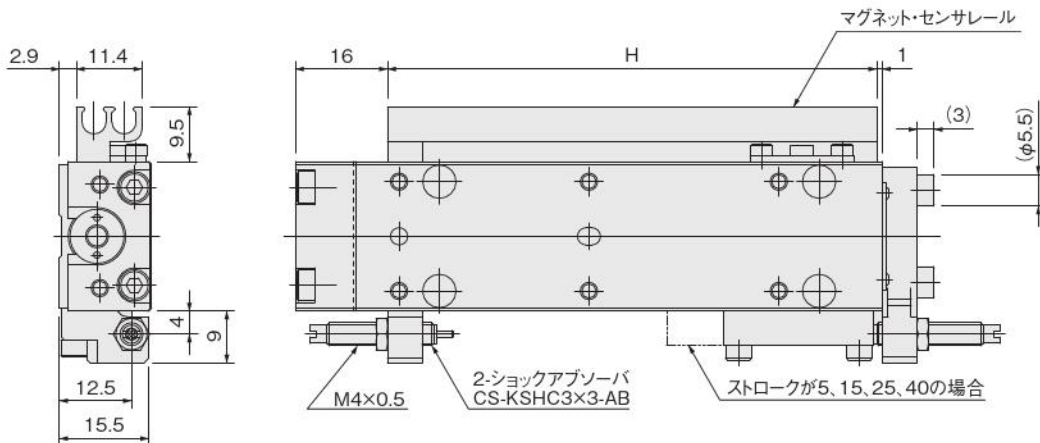
# クリーンシステム対応シリンダ寸法図 (mm)

- マグネットセンサレール付シリンダ **CS-MGAS10**
- ショックアブソーバ付シリンダ **CS-MGA□10-SS□**

ストップ周辺寸法

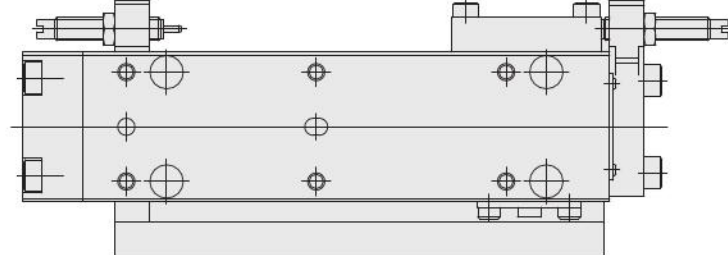


配管方向-Rの場合



注:メタルストップの緩み止め用  
ショックアブソーバの場合は使用不可  
適用継手につきましては下記の表をご覧ください

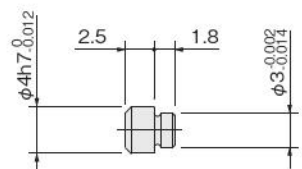
配管方向-Lの場合



## 集塵口適用継手

チューブ外径	クイック継手	TAC 継手
φ 1.8	TS2-M3M, TSH2-M3M	BF2BU-M3
φ 3	TS3-M3M	BF3BU-M3
φ 4	—	BF4BU-M3

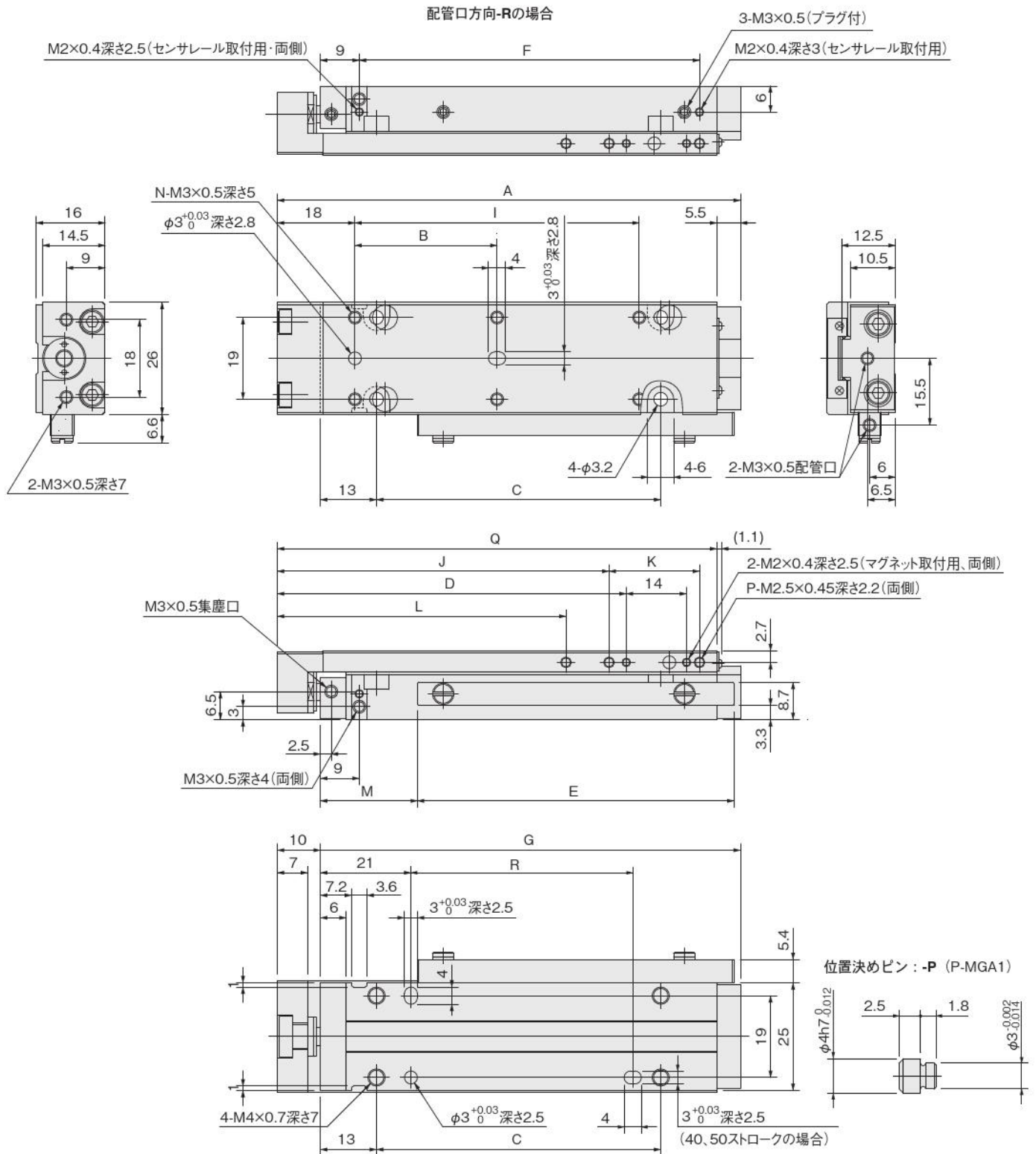
位置決めピン: -P (P-MGA1)



# クリーンシステム対応シリンダ寸法図 (mm)

## ●後方配管仕様

### CS-MGAH10



ストローク	A	B	C	D	E	F	G	H	I	J	K	L	M	N	P	Q	R
5, 10	57.5	16	16	31	33.5	29	47.5	35	—	37	11	—	12.5	4	2	52	—
15, 20	67.5	26	26	41	43.5	39	57.5	45	—	47	11	—	12.5	4	2	62	—
25, 30	77.5	36	36	51	53.5	49	67.5	55	—	57	11	—	12.5	4	2	72	—
40, 50	107.5	33	66	81	73.5	79	97.5	85	66	77	21	67	22.5	6	3	102	50

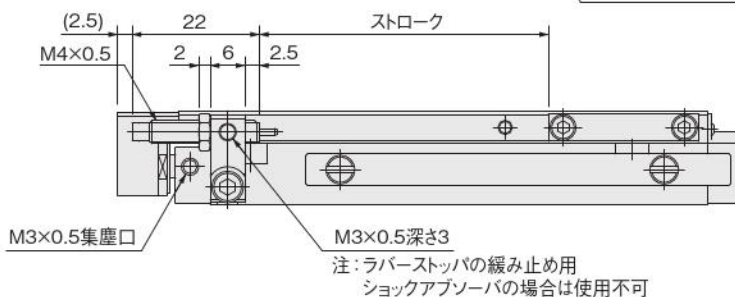
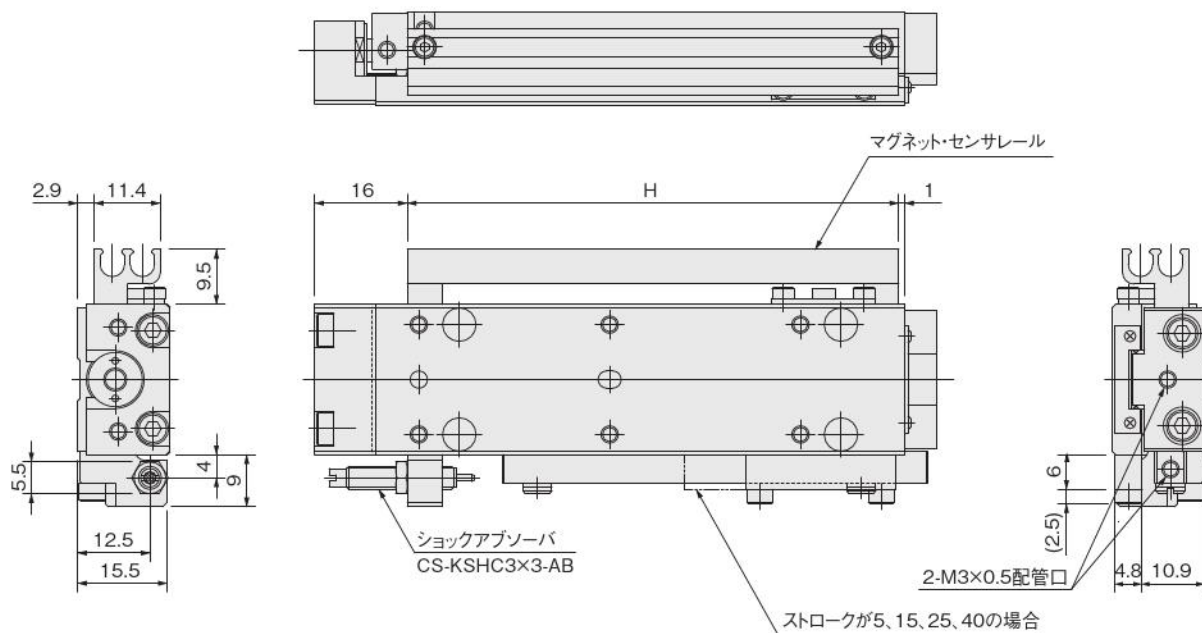
- ミニ
- ビット
- ノック
- マルチ
- ジグC
- ジグC
- ストローク
- ジグC
- 低摩擦
- パーシック
- ペン
- スリム
- ツイン
- ポート
- ダイナ
- KSD
- ガイドジグ
- 6~10
- ガイドジグ
- 12~63
- ツイン
- ロッドφ6
- ツイン
- ロッドB
- アルファ
- サイズロッド
- アクシス
- シリンダ
- スライド
- ユニット
- ハイ
- マルチ
- ミニガイド
- スライド
- ロッド
- スライド
- Z
- スライド
- GT
- ミニガイド
- テーブル
- ORV
- ORC
- φ10
- ORCA
- ORGA
- ORK
- ORC
- φ8, φ80
- ORW
- MRW
- ORB
- MRV
- MRC
- MRG
- MRB
- ORS
- MRS
- RAP
- RAT
- RAF
- RAN
- RAG
- RWT
- スイング
- ツイスト
- エアハンド
- Lハンド
- フラット
- エアハンド
- 三爪
- ハンド
- メカ
- ハンド
- ラバー
- ハンド
- MJC
- コンプラ
- イアンス
- コンプラ
- θレス
- SHM
- マイクロ
- SHM
- 高速
- バルブ
- 低減
- シリンダ
- リニア
- 磁気
- ストローク
- センサ
- センサ
- スイッチ
- CJ
- CRE

ミニ
ビット
ノック
マルチ
ジグC
ジグC
ストロー
ジグC
低摩擦
ベシック
ペン
スリム
ツイン
ポート
ダイナ
KSD
ガイドシグ
6~10
ガイドシグ
12~63
ツイン
ロッドφ6
ツイン
ロッドB
アルファ
クワイロッド
アクシス
シリンダ
スライド
ユニット
ハイ
マルチ
ミガイド
スライダ
ロッド
スライダ
スライダ
GT
ミニガイド
テーブル
ORV
ORC
φ10
ORCA
ORGA
ORK
ORC
φ63 φ80
ORW
MRW
ORB
MRV
MRC
MRG
MRB
ORS
MRS
RAP
RAT
RAF
RAN
RAG
RWT
スイング
ツイスト
エアハンド
Lハンド
フラット形
エアハンド
三爪
ハンド
メカ
ハンド
ラバー
ハンド
MJC
コンプラ
イアンス
コンプラ
θレス
SHM
マイクロ
SHM
高速
バルブバック
低速
シリンダ
リニア
磁気
ストロー
センサ
センサ
スイッチ
CJ
CRE

# クリーンシステム対応シリンダ寸法図 (mm)

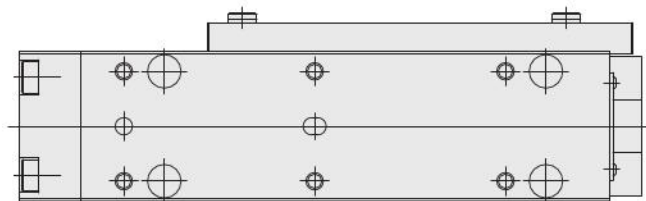
- 後方配管仕様マグネットセンサレール付シリンダ **CS-MGAHS10**
- 後方配管仕様ショックアブソーバ付シリンダ **CS-MGAH□10-SSF**

配管口方向-Rの場合

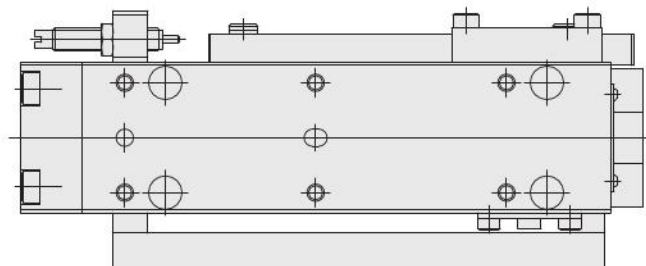


配管口方向-Lの場合

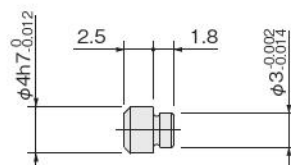
オプションなし



センサレール・ショックアブソーバ付

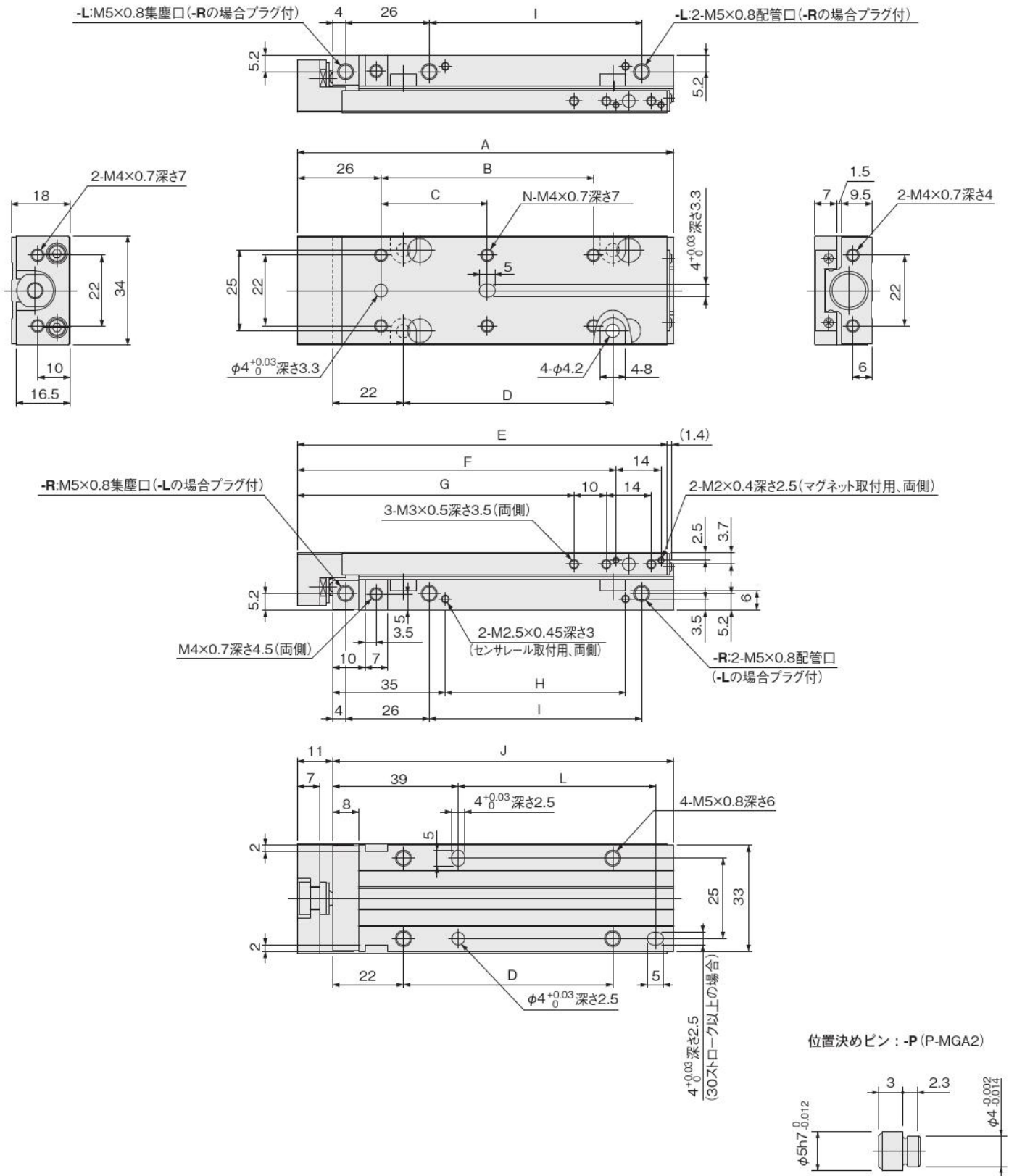


位置決めピン：-P (P-MGA1)



クリーンシステム対応シリンダ寸法図 (mm)

CS-MGA12



ストローク	A	B	C	D	E	F	G	H	I	J	K	L	N
10, 15, 20	77	—	26	25	75	59	46	16	26	66	45	—	4
30, 40	97	—	46	45	95	79	66	36	46	86	65	42	4
50, 60	117	66	33	65	115	99	86	56	66	106	85	62	6
70, 80	137	86	43	85	135	119	106	76	86	126	105	82	6

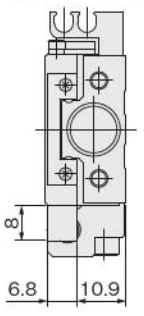
- ミニビット
- ノック
- マルチ
- ジグC
- ジグC ストローク
- ジグC 低摩擦
- ペーシック
- ペン
- スリム
- ツインポート
- ダイナ
- KSD
- ガイドジグ 6~10
- ガイドジグ 12~63
- ツインロッドφ6
- ツインロッドφ8
- アルファライロッド
- アクセスシリンダ
- スライドユニット
- ハイマルチ
- ミニガイドスライド
- ロッドスライド
- Zスライド
- GT
- ミニガイドテーブル
- ORV
- ORC φ10
- ORCA
- ORGA
- ORK
- ORC φ3, φ8
- ORW
- MRW
- ORB
- MRV
- MRC
- MRG
- MRB
- ORS
- MRS
- RAP
- RAT
- RAF
- RAN
- RAG
- RWT
- スイング
- ツイスト
- エアハンド
- Lハンド
- フラット形エアハンド
- 三爪ハンド
- メカハンド
- ラバーハンド
- MJC
- コンプレックス
- コンプレックス
- SHM マイクロ
- SHM
- 高速パッキン
- 低速シリンダ
- リニア磁気
- ストロークセンサー
- センサスイッチ
- CJ
- CRE

ミニ
ビット
ノック
マルチ
ジグC
ジグC
ストローク
ジグC
低摩擦
ベシック
ペン
スリム
ツイン
ポート
ダイナ
KSD
ガイドシグ
6~10
ガイドシグ
12~63
ツイン
ロッドφ6
ツイン
ロッドB
アルファ
クイックロッド
アクセス
シリンダ
スライド
ユニット
ハイ
マルチ
ミニガイド
スライダ
スライダ
GT
ミニガイド
テーブル
ORV
ORC
φ10
ORCA
ORGA
ORK
ORC
φ63 φ80
ORW
MRW
ORB
MRV
MRC
MRG
MRB
ORS
MRS
RAP
RAT
RAF
RAN
RAG
RWT
スイング
ツイスト
エアハンド
Lハンド
フラット
エアハンド
ミカ
ハンド
メカ
ハンド
ラバー
ハンド
MJC
コンプラ
イアンス
コンプラ
θレス
SHM
マイクロ
SHM
高速
バルブ
低速
シリンダ
リニア
磁気
ストローク
センサ
センサ
スイッチ
CJ
CRE

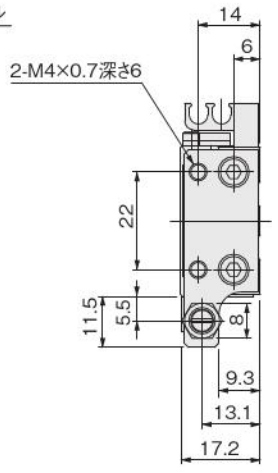
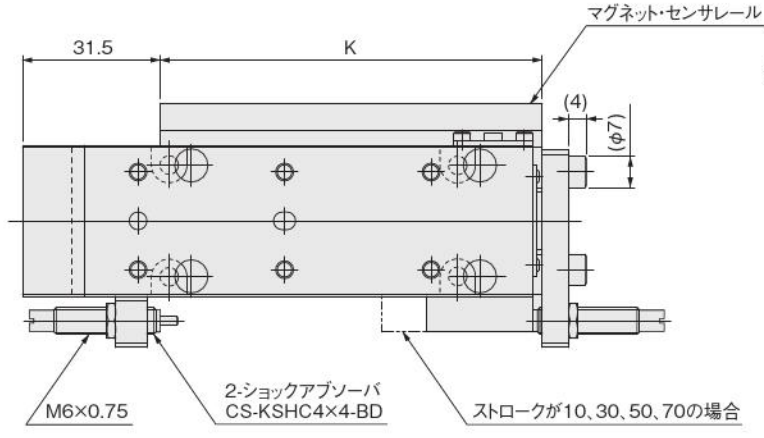
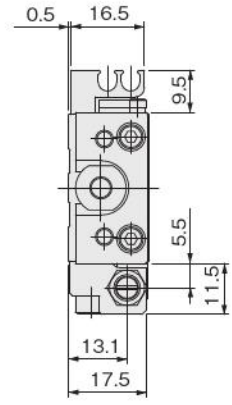
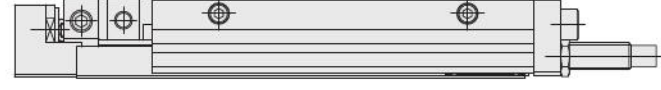
# クリーンシステム対応シリンダ寸法図 (mm)

- マグネットセンサレール付シリンダ **CS-MGAS12**
- ショックアブソーバ付シリンダ **CS-MGA□12-SS□**

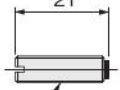
ストップ周辺寸法



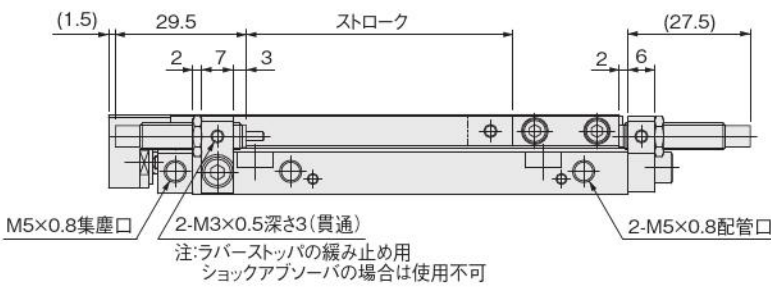
配管口方向-Rの場合



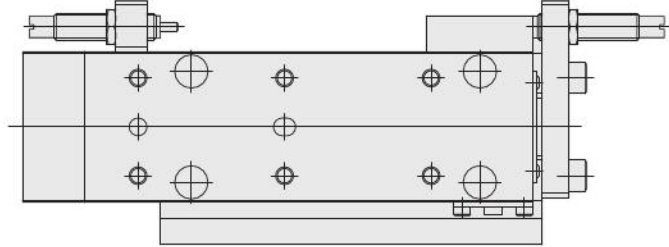
ラバーストップ



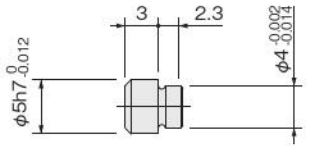
M6×0.75



配管口方向-Lの場合



位置決めピン: -P (P-MGA2)

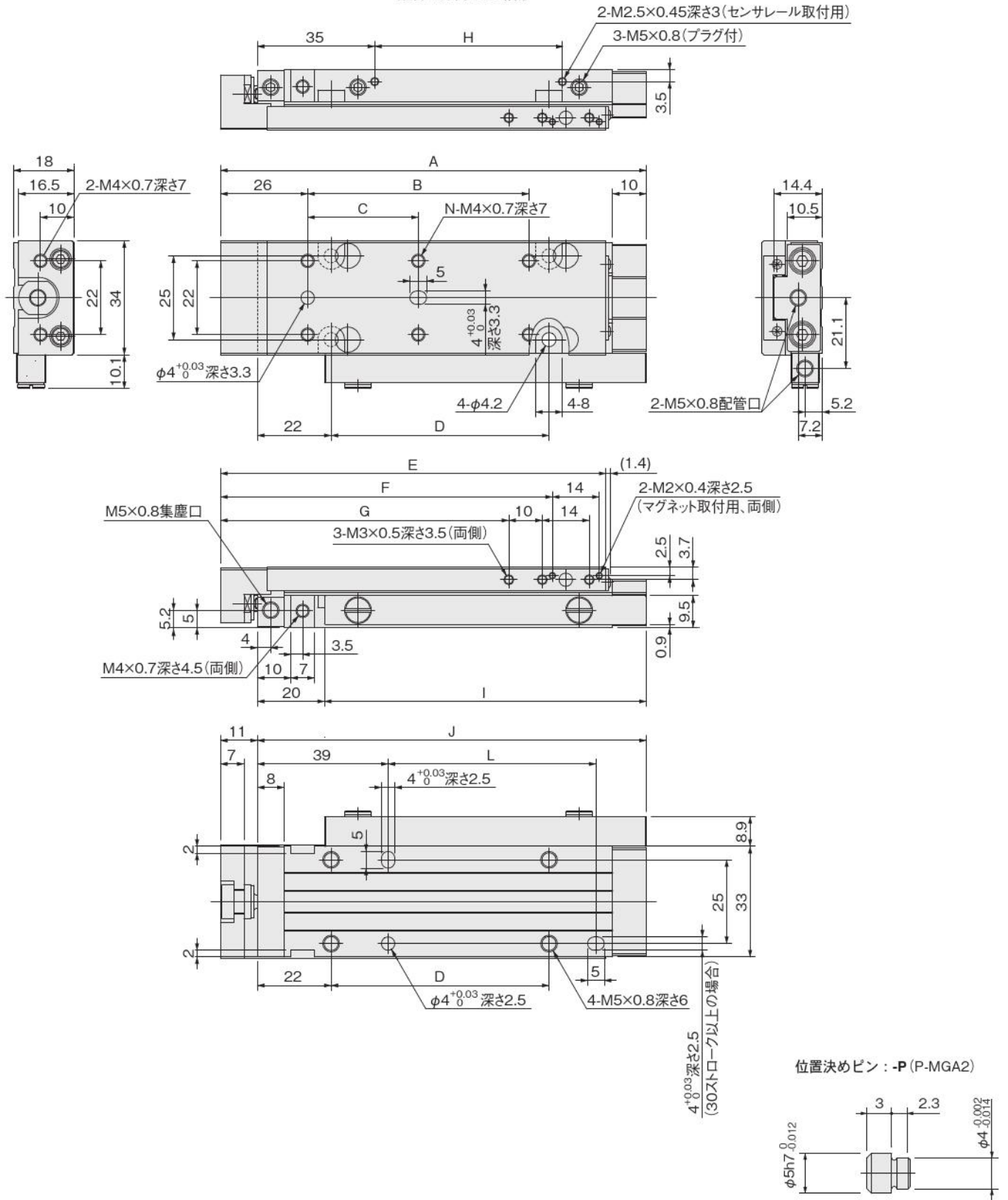


# クリーンシステム対応シリンダ寸法図 (mm)

## ●後方配管仕様

### CS-MGAH12

配管口方向-Rの場合



位置決めピン：-P (P-MGA2)

ストローク	A	B	C	D	E	F	G	H	I	J	K	L	N
10, 15, 20	87	—	26	25	75	59	46	16	56	76	45	—	4
30, 40	107	—	46	45	95	79	66	36	76	96	65	42	4
50, 60	127	66	33	65	115	99	86	56	96	116	85	62	6
70, 80	147	86	43	85	135	119	106	76	116	136	105	82	6

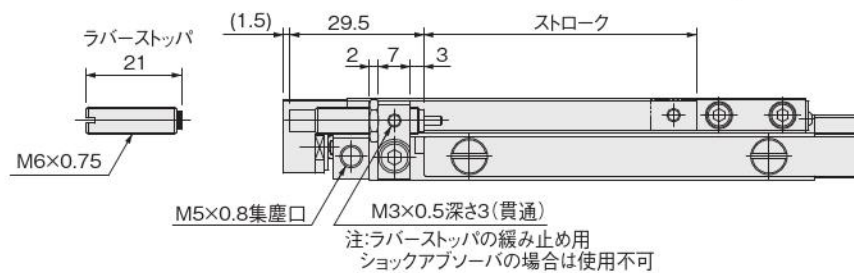
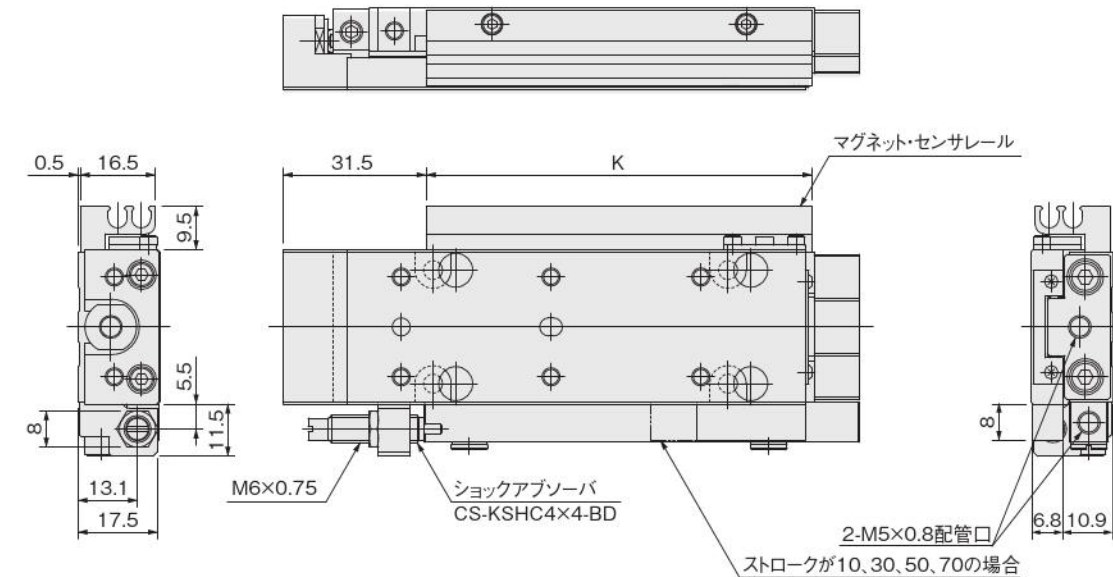
- ミニピット
- ノック
- マルチ
- ジグC
- ジグC ストローク
- ジグC 低摩擦
- パーシック
- ペン
- スリム
- ツインポート
- ダイナ
- KSD
- ガイドジグ 6~10
- ガイドジグ 12~63
- ツインロッドφ6
- ツインロッドB
- アルファツイロッド
- アクセスシリンダ
- スライドユニット
- ハイマルチ
- ミガイドスライド
- ロッドスライド
- Zスライド
- GT
- ミニガイドテーブル
- ORV
- ORC φ10
- ORCA ORGA
- ORK
- ORC φ83, φ80
- ORW MRW
- ORB
- MRV
- MRC MRG
- MRB
- ORS MRS
- RAP
- RAT
- RAF
- RAN
- RAG
- RWT
- スイング
- ツイスト
- エアハンド
- Lハンド
- フラット形エアハンド
- 三爪ハンド
- メカハンド
- ラバーハンド
- MJC
- コンプレックス
- コンプレックスθレス
- SHM マイクロ
- SHM
- 高速バルブパック
- 低速シリンダ
- リニア磁気
- ストロークセンサ
- センサスイッチ
- CJ
- CRE

ミニ
ビット
ノック
マルチ
ジグC
ジグC
ストローク
ジグC
低摩擦
ベシック
ペン
スリム
ツイン
ポート
ダイナ
KSD
ガイドジグ
6~10
ガイドジグ
12~63
ツイン
ロッドφ6
ツイン
ロッドB
アルファ
ワイロッド
アクシス
シリンダ
スライド
ユニット
ハイ
マルチ
ミニガイド
スライダ
ロッド
スライダ
スライダ
GT
ミニガイド
テーブル
ORV
ORC
φ10
ORCA
ORGA
ORK
ORC
φ63 φ80
ORW
MRW
ORB
MRV
MRC
MRG
MRB
ORS
MRS
RAP
RAT
RAF
RAN
RAG
RWT
スイング
ツイスト
エアハンド
Lハンド
フラット形
エアハンド
三爪
ハンド
メカ
ハンド
ラバー
ハンド
MJC
コンプラ
イアンス
コンプラ
θレス
SHM
マイクロ
SHM
高速
バルブバック
低速
シリンダ
リニア
磁気
ストローク
センサ
センサ
スイッチ
CJ
CRE

# クリーンシステム対応シリンダ寸法図 (mm)

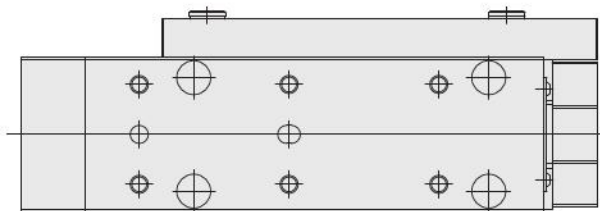
- 後方配管仕様マグネットセンサレール付シリンダ **CS-MGAHS12**
- 後方配管仕様ショックアブソーバ付シリンダ **CS-MGAH□12-SSF**

配管口方向-Rの場合

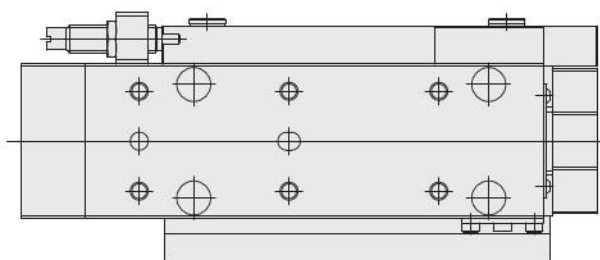


配管口方向-Lの場合

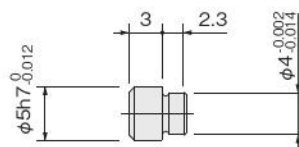
オプションなし



センサレール・ショックアブソーバ付

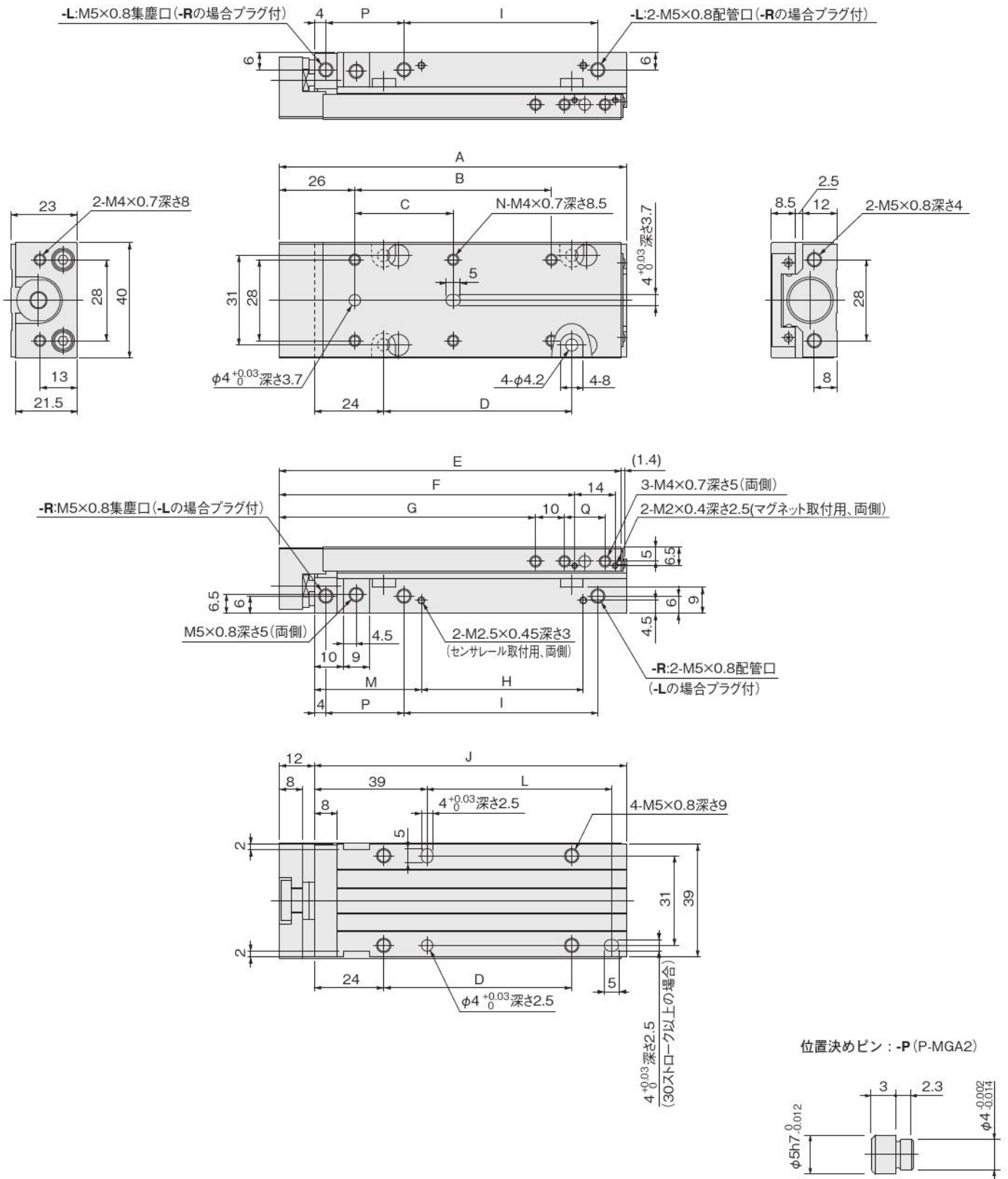


位置決めピン : -P (P-MGA2)



# クリーンシステム対応シリンダ寸法図 (mm)

## CS-MGA16



ストローク	A	B	C	D	E	F	G	H	I	J	K	L	M	N	P	Q	S
10, 15, 20	80	—	28	25	78	62	48.5	16	27	68	45	—	37	4	27	14	34.5
30, 40	100	—	48	45	98	82	68.5	36	47	88	65	44	37	4	27	14	34.5
50, 60	120	68	34	65	118	102	88.5	56	67	108	85	64	37	6	27	14	34.5
70, 80	140	88	44	85	138	122	108.5	76	87	128	105	84	37	6	27	14	34.5
90, 100	180	128	64	125	178	162	128.5	121	107	168	150	124	32	6	47	34	29.5

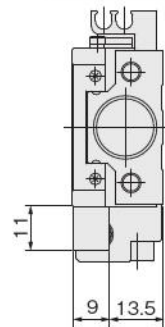
- ミニピット
- ノック
- マルチ
- ジグC
- ジグCストローク
- ジグC低摩擦
- ペーシック
- ペン
- スリム
- ツインポート
- ダイナ
- KSD
- ガイドジグ6~10
- ガイドジグ12~63
- ツインロッドφ6
- ツインロッドB
- アルファライロッド
- アクシスシリンダ
- スライドユニット
- ハイマルチ
- ミニガイドスライダ
- ロッドスライダ
- Zスライダ
- GT
- ミニガイドテーブル
- ORV
- ORCφ10
- ORCA
- ORGA
- ORK
- ORCφ3,φ8
- ORW
- MRW
- ORB
- MRV
- MRC
- MRG
- MRB
- ORS
- MRS
- RAP
- RAT
- RAF
- RAN
- RAG
- RWT
- スイング
- ツイスト
- エアハンド
- Lハンド
- フラット形エアハンド
- 三爪ハンド
- メカハンド
- ラバーハンド
- MJC
- コンプレックス
- コンプレックス
- SHMマイクロ
- SHM
- 高速バネ付
- 低速シリンダ
- リニア磁気
- ストロークセンサ
- センサスイッチ
- CJ
- CRE

ミニ
ビット
ノック
マルチ
ジグC
ジグC
ストローク
ジグC
低摩擦
ベシック
ペン
スリム
ツイン
ポート
ダイナ
KSD
ガイドシグ
6~10
ガイドシグ
12~63
ツイン
ロッドφ6
ツイン
ロッドB
アルファ
ワイロッド
アクシス
シリンダ
スライド
ユニット
ハイ
マルチ
ミガイド
スライダ
スライダ
GT
ミニガイド
テーブル
ORV
ORC
φ10
ORCA
ORGA
ORK
ORC
φ63 φ80
ORW
MRW
ORB
MRV
MRC
MRG
MRB
ORS
MRS
RAP
RAT
RAF
RAN
RAG
RWT
スイング
ツイスト
エアハンド
Lハンド
フラット
エアハンド
ミ爪
ハンド
メカ
ハンド
ラバー
ハンド
MJC
コンプラ
イアンス
コンプラ
θレス
SHM
マイクロ
SHM
高速
バルブ
低減
シリンダ
リニア
磁気
ストローク
センサ
センサ
スイッチ
CJ
CRE

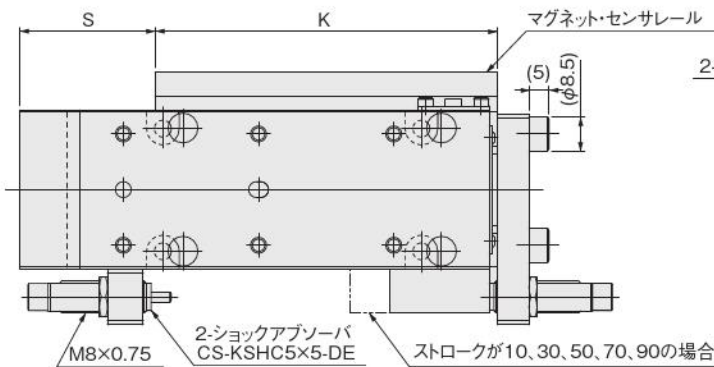
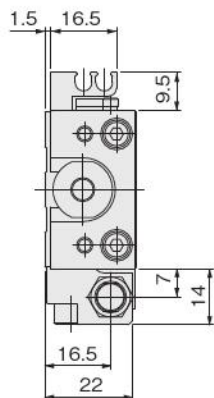
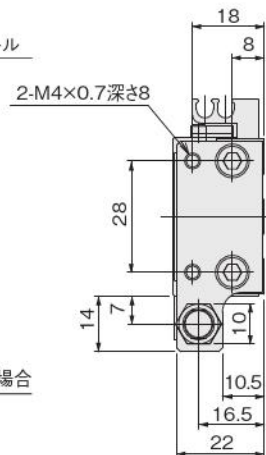
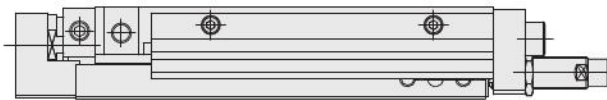
# クリーンシステム対応シリンダ寸法図 (mm)

- マグネットセンサレール付シリンダ **CS-MGAS16**
- ショックアブソーバ付シリンダ **CS-MGA□16-SS□**

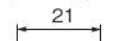
ストップ周辺寸法



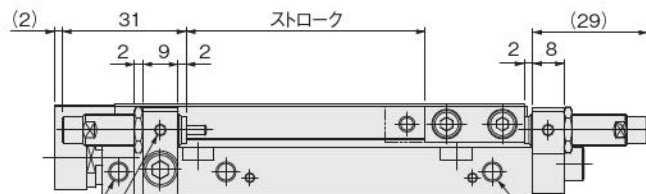
配管口方向-Rの場合



ラバーストップ

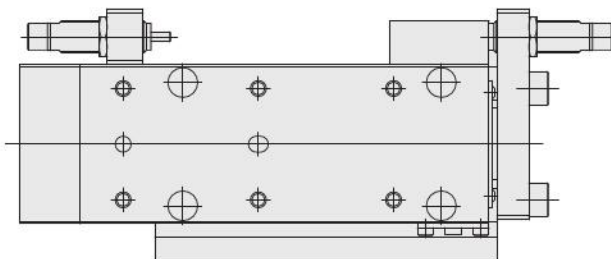


M8×0.75

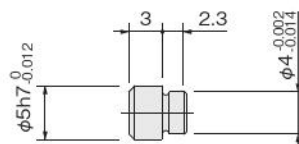


M5×0.8集塵口 2-M3×0.5深さ3(貫通) 注:ラバーストップの緩み止め用 ショックアブソーバの場合は使用不可 2-M5×0.8配管口

配管口方向-Lの場合



位置決めピン: -P (P-MGA2)

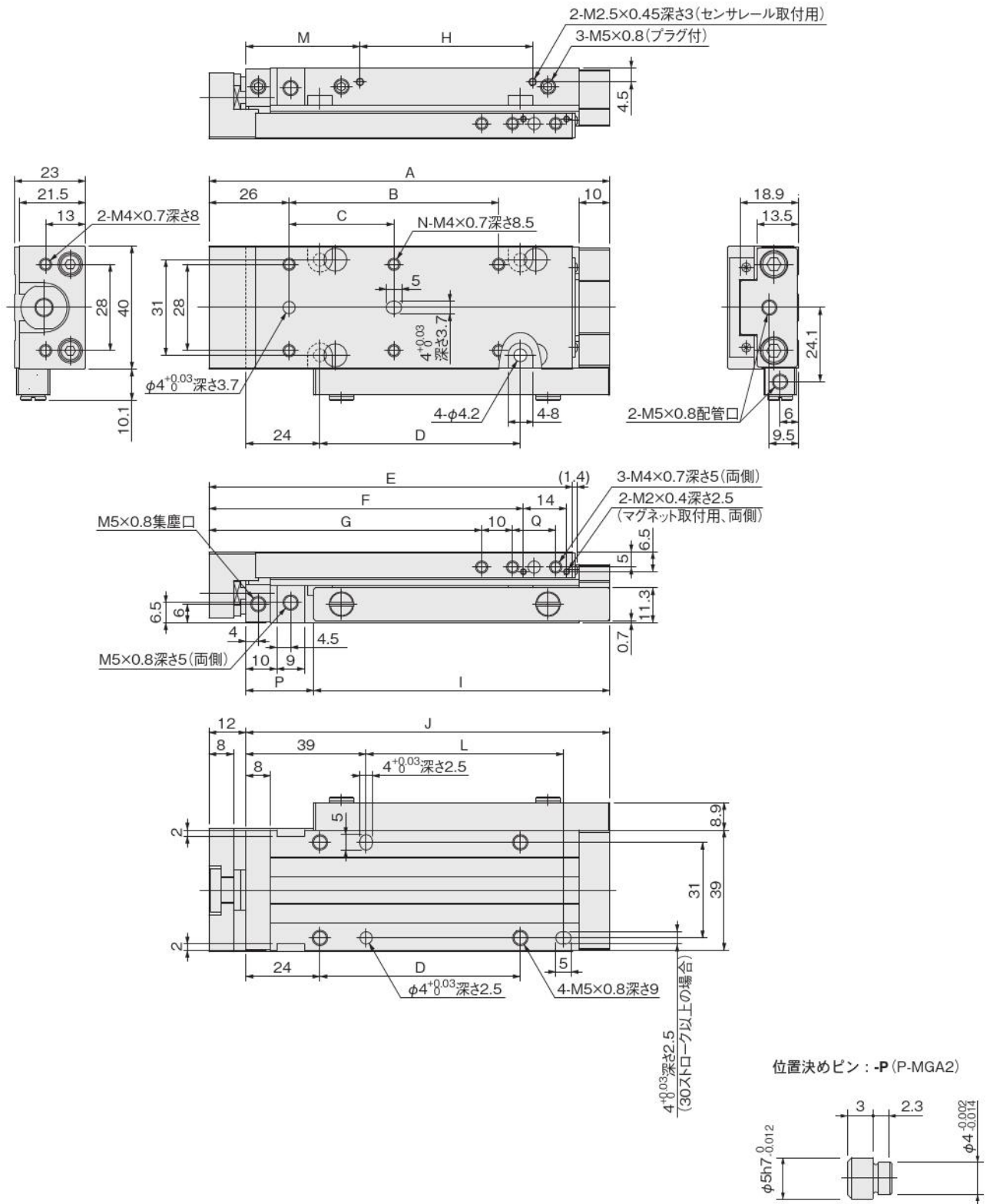


# クリーンシステム対応シリンダ寸法図 (mm)

## ●後方配管仕様

### CS-MGAH16

配管口方向-Rの場合



ストローク	A	B	C	D	E	F	G	H	I	J	K	L	M	N	P	Q	S
10, 15, 20	90	—	28	25	78	62	48.5	16	56	78	45	—	37	4	22	14	34.5
30, 40	110	—	48	45	98	82	68.5	36	76	98	65	44	37	4	22	14	34.5
50, 60	130	68	34	65	118	102	88.5	56	96	118	85	64	37	6	22	14	34.5
70, 80	150	88	44	85	138	122	108.5	76	116	138	105	84	37	6	22	14	34.5
90, 100	190	128	64	125	178	162	128.5	121	136	178	150	124	32	6	42	34	29.5

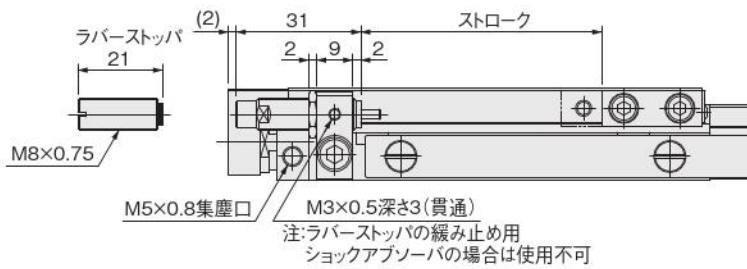
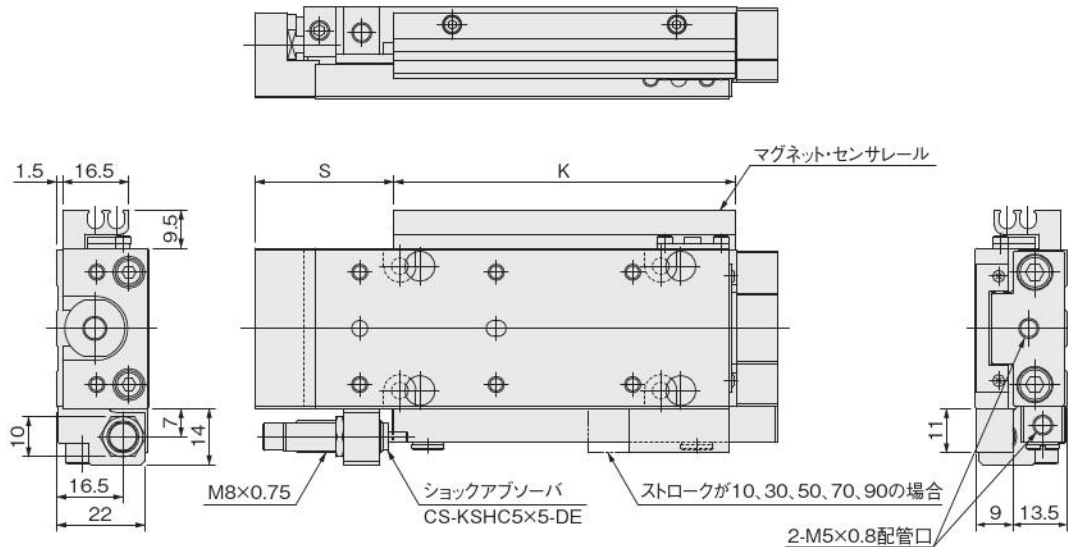
- ミニピット
- ノック
- マルチ
- ジグC
- ジグC ストローク
- ジグC 低摩擦
- パーシック
- ペン
- スリム
- ツインポート
- ダイナ
- KSD
- ガイドジグ 6~10
- ガイドジグ 12~63
- ツイン ロッドφ6
- ツイン ロッドB
- アルファ ツインロッド
- アクシス シリンダ
- スライド ユニット
- ハイマルチ
- ミニガイド スライド
- ロッド スライド
- スライド
- GT
- ミニガイド テーブル
- ORV
- ORC φ10
- ORCA ORGA
- ORK
- ORC φ83,φ80
- ORW MRW
- ORB
- MRV
- MRC MRG
- MRB
- ORS MRS
- RAP
- RAT
- RAF
- RAN
- RAG
- RWT
- スイング
- ツイスト
- エアハンド
- Lハンド
- フラット形 エアハンド
- 三爪 ハンド
- メカ ハンド
- ラバー ハンド
- MJC
- コンプラ イアンス
- コンプラ θレス
- SHM マイクロ
- SHM
- 高速 汎用ノック
- 低速 シリンダ
- リニア 磁気
- ストローク センサ
- センサ スイッチ
- CJ
- CRE

ミニ
ビット
ノック
マルチ
ジグC
ジグC
ストローク
ジグC
低摩擦
ベーシック
ペン
スリム
ツイン
ポート
ダイナ
KSD
ガイドジグ
6~10
ガイドジグ
12~63
ツイン
ロッドφ6
ツイン
ロッドB
アルファ
クイックロッド
アクシス
シリンダ
スライド
ユニット
ハイ
マルチ
ミニガイド
スライダ
ロッド
スライダ
スライダ
GT
ミニガイド
テーブル
ORV
ORC
φ10
ORCA
ORGA
ORK
ORC
φ63 φ80
ORW
MRW
ORB
MRV
MRC
MRG
MRB
ORS
MRS
RAP
RAT
RAF
RAN
RAG
RWT
スイング
ツイスト
エアハンド
Lハンド
フラット形
エアハンド
ミ爪
ハンド
メカ
ハンド
ラバー
ハンド
MJC
コンプラ
イアンス
コンプラ
θレス
SHM
マイクロ
SHM
高速
バルブ付
低速
シリンダ
リニア
磁気
ストローク
センサ
センサ
スイッチ
CJ
CRE

# クリーンシステム対応シリンダ寸法図 (mm)

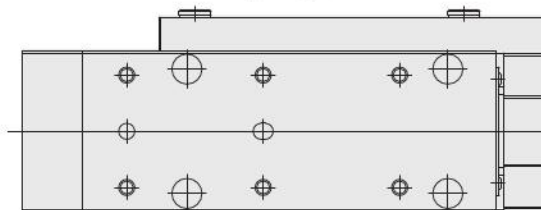
- 後方配管仕様マグネットセンサレール付シリンダ **CS-MGAHS16**
- 後方配管仕様ショックアブソーバ付シリンダ **CS-MGAH□16-SSF**

配管口方向-Rの場合

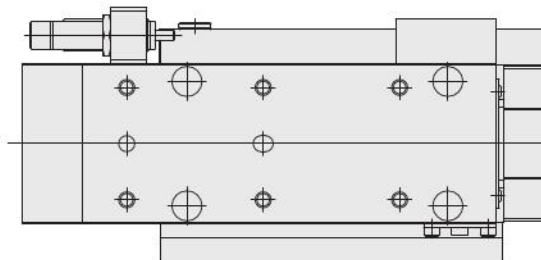


配管口方向-Lの場合

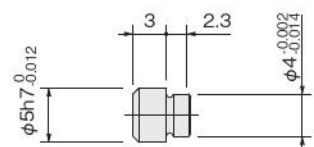
オプションなし



センサレール・ショックアブソーバ付

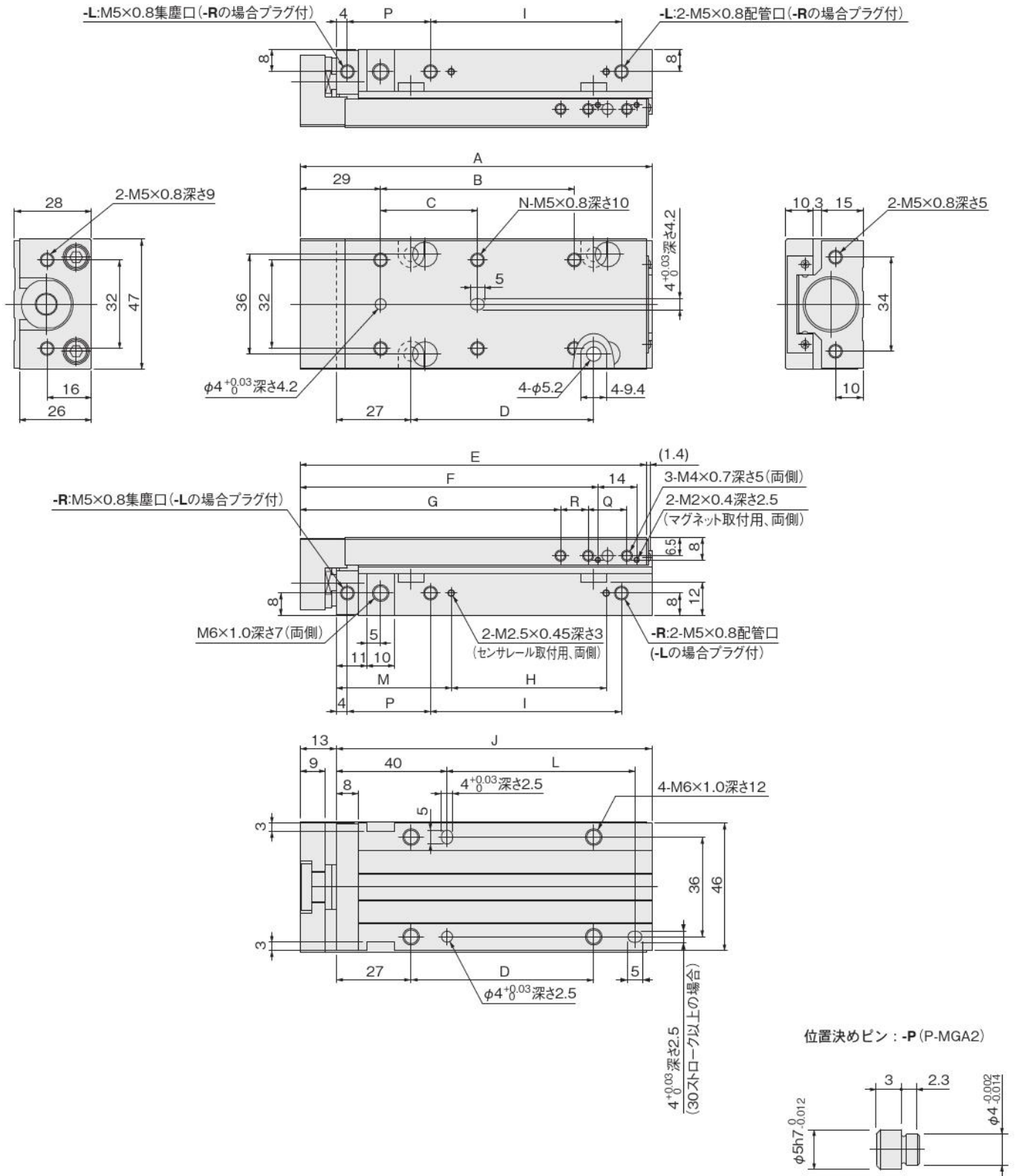


位置決めピン: -P (P-MGA2)



クリーンシステム対応シリンダ寸法図 (mm)

CS-MGA20



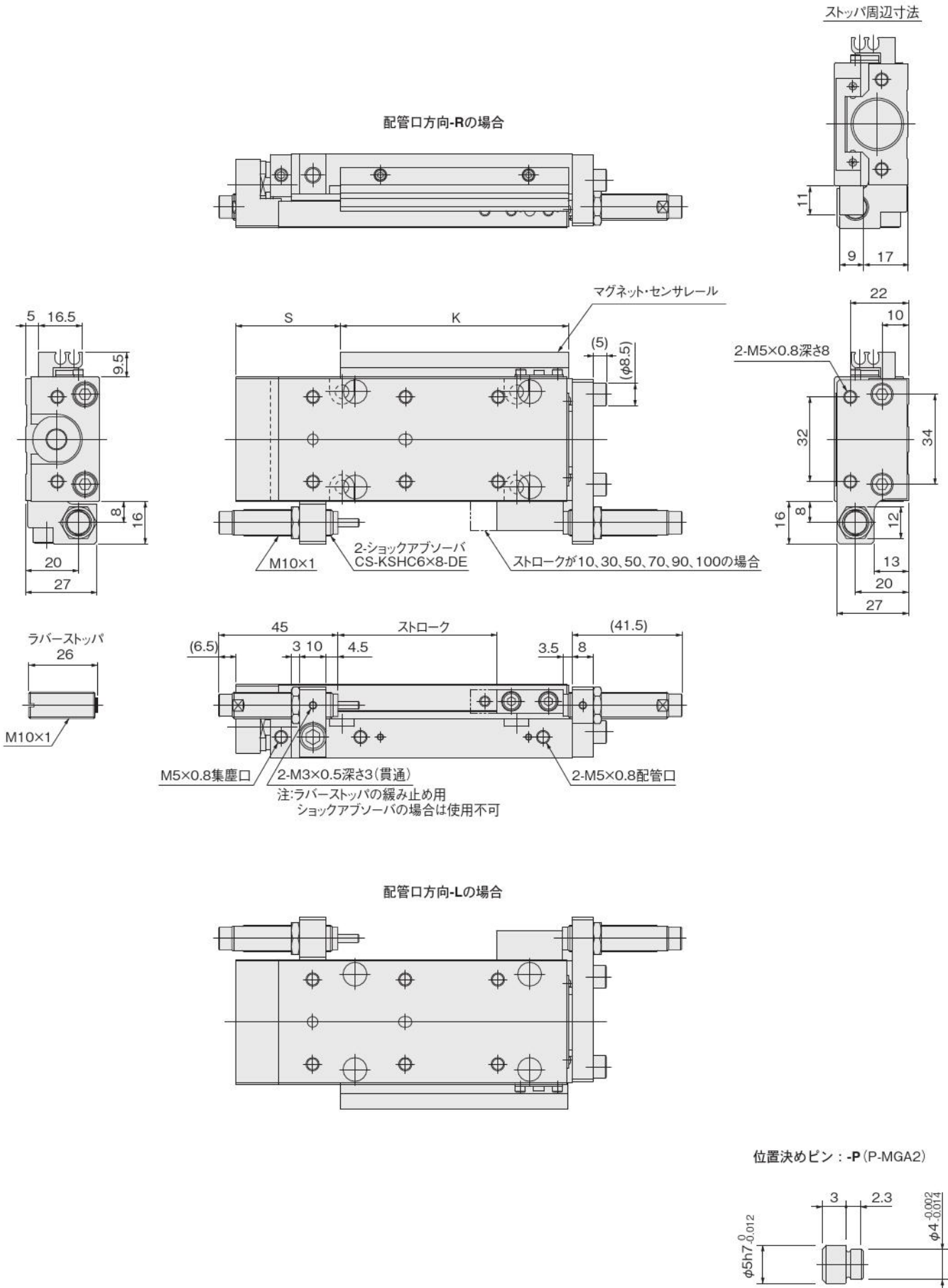
ストローク	A	B	C	D	E	F	G	H	I	J	K	L	M	N	P	Q	R	S
10, 15, 20	87	—	30	26	85	67.5	54	16	29	74	45	—	41.5	4	30	14	10	40
30, 40	107	—	50	46	105	87.5	74	36	49	94	65	45	41.5	4	30	14	10	40
50, 60	127	70	35	66	125	107.5	94	56	69	114	85	65	41.5	6	30	14	10	40
70, 80	147	90	45	86	145	127.5	114	76	89	134	105	85	41.5	6	30	14	10	40
90, 100, 120, 125	212	150	75	151	210	192.5	144	121	134	199	150	150	61.5	6	50	34	25	60

ミニ  
ビット  
ノック  
マルチ  
ジグC  
ジグC  
ストローク  
ジグC  
低摩擦  
ペーシック  
ペン  
スリム  
ツイン  
ポート  
ダイナ  
KSD  
ガイドジグ  
6~10  
ガイドジグ  
12~63  
ツイン  
ロッドφ6  
ツイン  
ロッドB  
アルファ  
サイズロッド  
アクシス  
シリンダ  
スライド  
ユニット  
ハイ  
マルチ  
ミニガイド  
スライダ  
ロッド  
スライダ  
Z  
スライダ  
GT  
ミニガイド  
テーブル  
ORV  
ORC  
φ10  
ORCA  
ORGA  
ORK  
ORC  
φ83, φ80  
ORW  
MRW  
ORB  
MRV  
MRC  
MRG  
MRB  
ORS  
MRS  
RAP  
RAT  
RAF  
RAN  
RAG  
RWT  
スイング  
ツイスト  
エアハンド  
Lハンド  
フラット形  
エアハンド  
三爪  
ハンド  
メカ  
ハンド  
ラバー  
ハンド  
MJC  
コンプラ  
イアンス  
コンプラ  
θレス  
SHM  
マイクロ  
SHM  
高速  
バネノック  
低速  
シリンダ  
リニア  
磁気  
ストローク  
センサ  
センサ  
スイッチ  
CJ  
CRE

ミニ
ビット
ノック
マルチ
ジグC
ジグC
ストローク
ジグC
低摩擦
ベ-シック
ペン
スリム
ツイン
ポート
ダイナ
KSD
ガイドジグ
6~10
ガイドジグ
12~63
ツイン
ロッドφ6
ツイン
ロッドB
アルファ
クイックロッド
アクセス
シリンダ
スライド
ユニット
ハイ
マルチ
ミガイド
スライダ
ロッド
スライダ
スライダ
GT
ミニガイド
テーブル
ORV
ORC
φ10
ORCA
ORGA
ORK
ORC
φ63 φ80
ORW
MRW
ORB
MRV
MRC
MRG
MRB
ORS
MRS
RAP
RAT
RAF
RAN
RAG
RWT
スイング
ツイスト
エアハンド
Lハンド
フラット
エアハンド
三爪
ハンド
メカ
ハンド
ラバー
ハンド
MJC
コンプラ
イアンス
コンプラ
θレス
SHM
マイクロ
SHM
高速
バルブ
低減
シリンダ
リニア
磁気
ストローク
センサ
センサ
スイッチ
CJ
CRE

# クリーンシステム対応シリンダ寸法図 (mm)

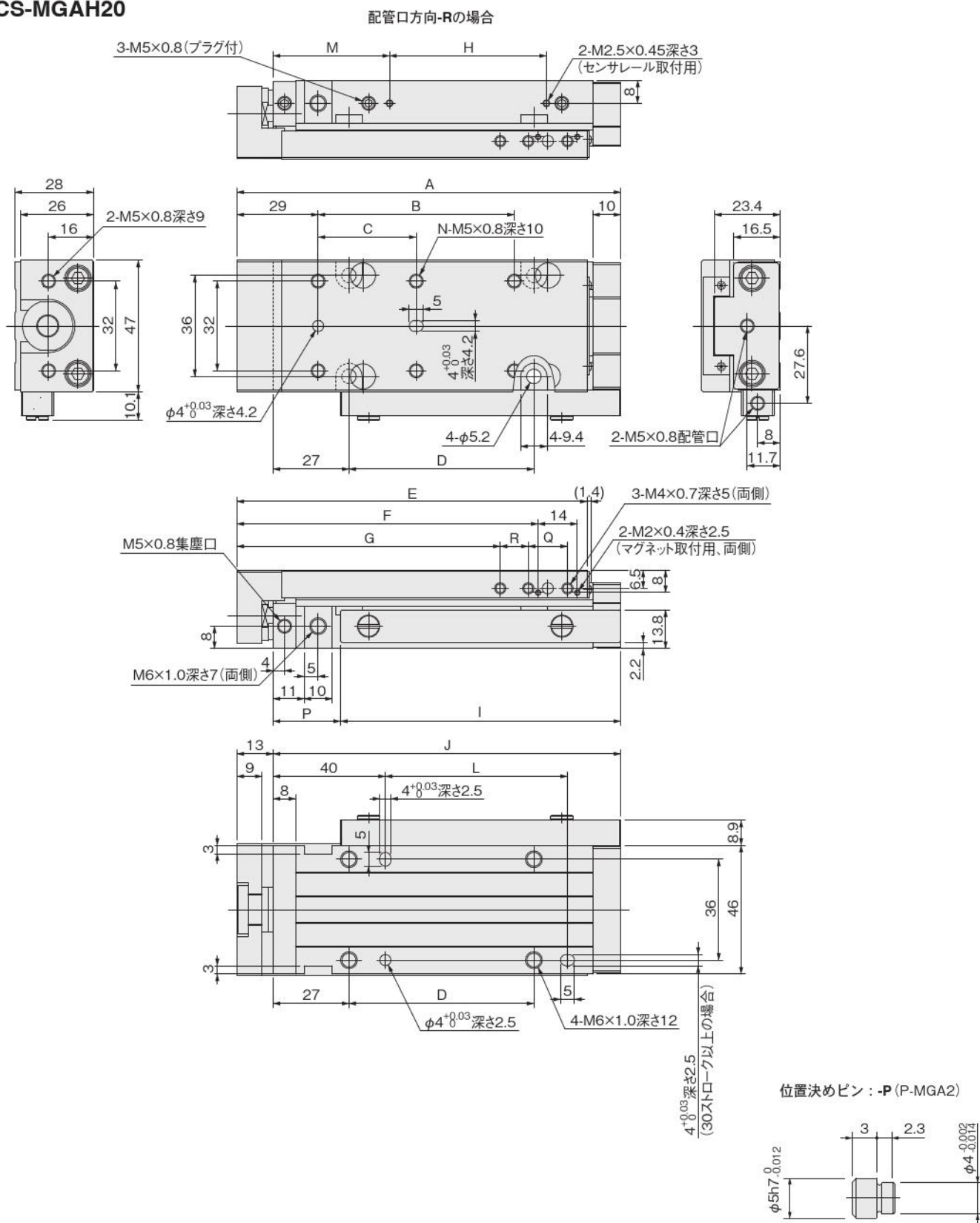
- マグネットセンサレール付シリンダ **CS-MGAS20**
- ショックアブソーバ付シリンダ **CS-MGA□20-SS□**



# クリーンシステム対応シリンダ寸法図 (mm)

## ●後方配管仕様

### CS-MGAH20



ストローク	A	B	C	D	E	F	G	H	I	J	K	L	M	N	P	Q	R	S
10, 15, 20	97	—	30	26	85	67.5	54	16	60	84	45	—	41.5	4	24	14	10	40
30, 40	117	—	50	46	105	87.5	74	36	80	104	65	45	41.5	4	24	14	10	40
50, 60	137	70	35	66	125	107.5	94	56	100	124	85	65	41.5	6	24	14	10	40
70, 80	157	90	45	86	145	127.5	114	76	120	144	105	85	41.5	6	24	14	10	40
90, 100, 120, 125	222	150	75	151	210	192.5	144	121	165	209	150	150	61.5	6	44	34	25	60

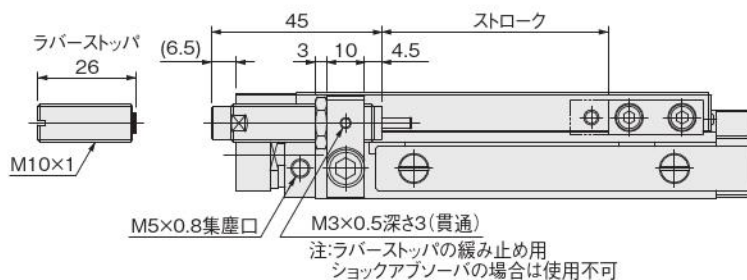
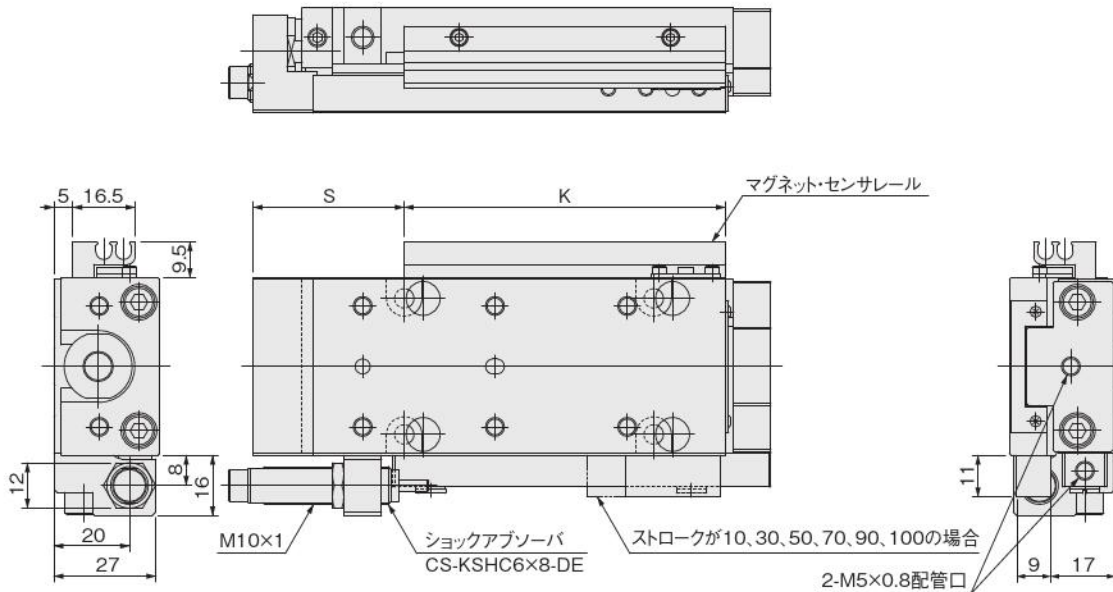
- ミニピット
- ノック
- マルチ
- ジグC
- ジグC ストローク
- ジグC 低摩擦
- ペーシック
- ペン
- スリム
- ツインポート
- ダイナ
- KSD
- ガイドジグ 6~10
- ガイドジグ 12~63
- ツインロッドφ6
- ツインロッドB
- アルファツイロッド
- アクシスシリンダ
- スライドユニット
- ハイマルチ
- ミニガイドスライド
- ロッドスライド
- Zスライド
- GT
- ミニガイドテーブル
- ORV
- ORC φ10
- ORCA ORGA
- ORK
- ORC φ63, φ80
- ORW MRW
- ORB
- MRV
- MRC MRG
- MRB
- ORS MRS
- RAP
- RAT
- RAF
- RAN
- RAG
- RWT
- スイング
- ツイスト
- エアハンド
- Lハンド
- フラット形エアハンド
- 三爪ハンド
- メカハンド
- ラバーハンド
- MJC
- コンプレックス
- コンプレックス
- SHM マイクロ
- SHM
- 高速バネ付
- 低速シリンダ
- リニア磁気
- ストロークセンサ
- センサスイッチ
- CJ CRE

ミニ
ビット
ノック
マルチ
ジグC
ジグC
ストローク
ジグC
低摩擦
ベシック
ペン
スリム
ツイン
ポート
ダイナ
KSD
ガイドシグ
6~10
ガイドシグ
12~63
ツイン
ロッドφ6
ツイン
ロッドB
アルファ
クイックロッド
アクシス
シリンダ
スライド
ユニット
ハイ
マルチ
ミニガイド
スライダ
ロッド
スライダ
スライダ
GT
ミニガイド
テーブル
ORV
ORC
φ10
ORCA
ORGA
ORK
ORC
φ63 φ80
ORW
MRW
ORB
MRV
MRC
MRG
MRB
ORS
MRS
RAP
RAT
RAF
RAN
RAG
RWT
スイング
ツイスト
エアハンド
Lハンド
フラット形
エアハンド
三爪
ハンド
メカ
ハンド
ラバー
ハンド
MJC
コンプラ
イアンス
コンプラ
θレス
SHM
マイクロ
SHM
高速
バルブバック
低速
シリンダ
リニア
磁気
ストローク
センサ
センサ
スイッチ
CJ
CRE

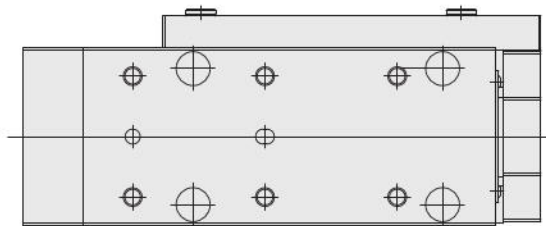
# クリーンシステム対応シリンダ寸法図 (mm)

- 後方配管仕様マグネットセンサレール付シリンダ **CS-MGAHS20**
- 後方配管仕様ショックアブソーバ付シリンダ **CS-MGAH□20-SSF**

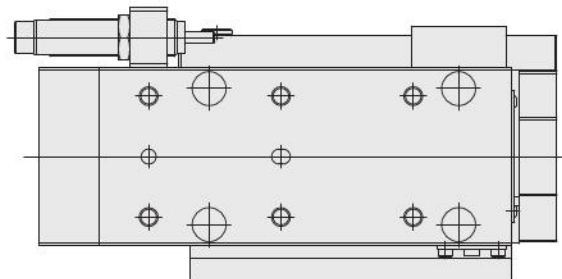
配管口方向-Rの場合



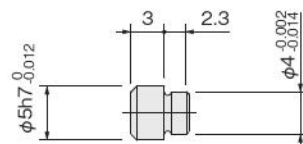
配管口方向-Lの場合  
オプションなし



センサレール・ショックアブソーバ付



位置決めピン: -P (P-MGA2)



# クリーン度の評価について

現在クリーン仕様の空気圧機器のクリーン度を評価する方法は、JIS等の規格で決められたものはありません。そこで当社は、独自に測定方法を定めて、クリーン度の評価を行なっています。

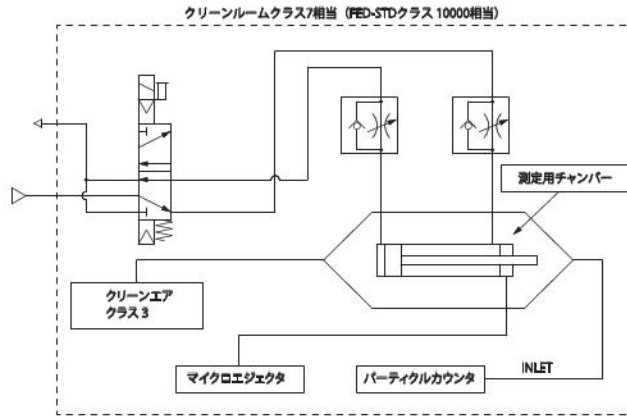
ミニガイドスライダ クリーンシステム対応シリンダの発塵量は下記の方法で測定しています。

## 1. 測定供試品

- ①CS-MGA10×10 (無負荷)    ②CS-MGA20×60-SS2 (負荷2.5kg)

## 2. 測定条件

2-1 試験回路：集塵ポートからの吸引あり



## 2-2 供試品の作動条件

- 作動頻度…CS-MGA10:1Hz、CS-MGA20:0.5Hz
- 平均作動速度…300mm/s
- 印加圧力…0.5MPa
- 吸引条件…マイクロエジェクタ:ME05、1次側:0.5MPa印加、使用チューブ:φ6
- 取付方向…CS-MGA10:垂直、CS-MGA20:水平
- 使用チャンバー容量…8.3L

## 3. 使用パーティクルカウンタ

- メーカー / 形式…リオン株式会社 / KM20
- 吸引流量…28.3L/min
- 可粒子径…0.1μm、0.2μm、0.3μm、0.5μm、0.7μm、1.0μm

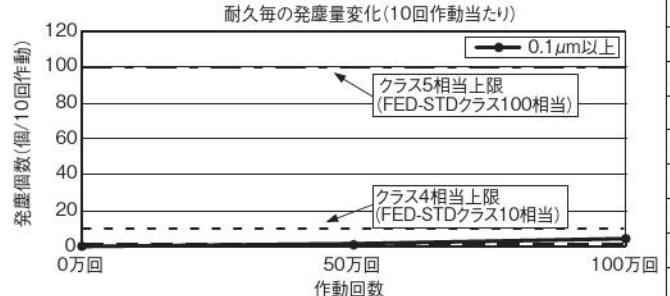
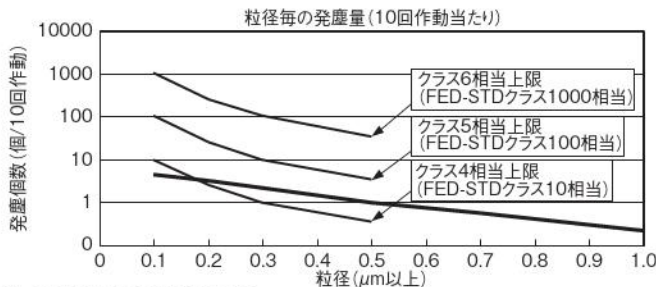
## 4. 測定方法

- 4-1 測定系の発塵量の確認
  - 1, 2の条件で供試品を作動させずに、パーティクルカウンタにて9分間測定し、計数値が1個以下であることを確認しました。
- 4-2 実際の測定
  - 1, 2の条件で供試品を36分間作動させ、後半の18分間の合計値を測定しました。
- 4-3 再確認
  - 4-1の測定を再度行ない、測定系の発塵を再確認しました。
- 4-4 測定値の換算
  - 4-2の後半18分間の合計値をシリンダ10回作動当たりの数値に換算しました。

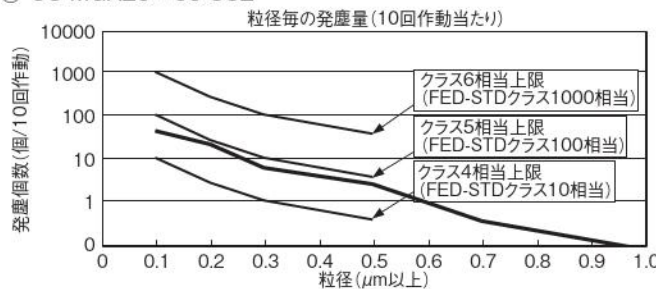
## 5. 測定結果<sup>注</sup>

● 集塵ポートからの吸引あり

### ① CS-MGA10×10



### ② CS-MGA20×60-SS2



注：粒径別グラフは、製品を100万回作動させた後に測定を行なっております。

- ミニピット
- ノック
- マルチ
- ジグC
- ジグCストローク
- ジグC低摩擦
- パーシック
- ペン
- スリム
- ツインポート
- ダイナ
- KSD
- ガイドジグ6~10
- ガイドジグ12~63
- ツインロッドφ6
- ツインロッドB
- アルファライクロッド
- アクセスシリンダ
- スライドユニット
- ハイマルチ
- ミニガイドスライダ
- ロッドスライダ
- Zスライダ
- GT
- ミニガイドテーブル
- ORV
- ORCφ10
- ORCA ORGA
- ORK
- ORCφ83,φ80
- ORW MRW
- ORB
- MRV
- MRC MRG
- MRB
- ORS MRS
- RAP
- RAT
- RAF
- RAN
- RAG
- RWT
- スイング
- ツイスト
- エアハンド
- シハンド
- フラット形エアハンド
- 三爪ハンド
- メカハンド
- ラバーハンド
- MJC
- コンプレックス
- コンプレックスθレス
- SHM マイクロ
- SHM
- 高速パルパック
- 低速シリンダ
- リニア磁気
- ストロークセンサ
- センサスイッチ
- CJ
- CRE

# センサスイッチ

無接点タイプ、有接点タイプ

※ リニア磁気センサコントローラは 1783 ページを  
ご覧ください。

## 無接点・有接点センサスイッチ 注文記号



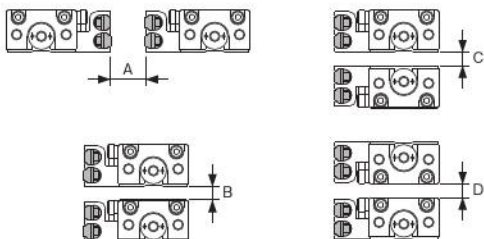
### センサスイッチ形式

<b>ZE135</b> : 2線式無接点タイプ表示灯付 DC10~28V	リード線横出し
<b>ZE155</b> : 3線式無接点タイプ表示灯付NPN出力タイプDC4.5~28V	リード線横出し
<b>ZE235</b> : 2線式無接点タイプ表示灯付 DC10~28V	リード線横出し
<b>ZE175</b> : 3線式無接点タイプ表示灯付PNP出力タイプDC5~28V	リード線横出し
<b>ZE255</b> : 3線式無接点タイプ表示灯付NPN出力タイプDC4.5~28V	リード線横出し
<b>ZE275</b> : 3線式無接点タイプ表示灯付PNP出力タイプDC5~28V	リード線横出し
<b>ZE137</b> : 2線式、2色発光無接点タイプ DC10~28V	リード線横出し
<b>ZE157</b> : 3線式、2色発光無接点NPN出力タイプ DC4.5~28V	リード線横出し
<b>ZE177</b> : 3線式、2色発光無接点PNP出力タイプ DC4.5~28V	リード線横出し
<b>ZE237</b> : 2線式、2色発光無接点タイプ DC10~28V	リード線横出し
<b>ZE257</b> : 3線式、2色発光無接点NPN出力タイプ DC4.5~28V	リード線横出し
<b>ZE277</b> : 3線式、2色発光無接点PNP出力タイプ DC4.5~28V	リード線横出し
<b>ZE101</b> : 有接点タイプ表示灯なし DC5~28V,AC85~115V	リード線横出し
<b>ZE102</b> : 有接点タイプ表示灯付 DC10~28V,AC85~115V	リード線横出し
<b>ZE201</b> : 有接点タイプ表示灯なし DC5~28V,AC85~115V	リード線横出し
<b>ZE202</b> : 有接点タイプ表示灯付 DC10~28V,AC85~115V	リード線横出し

ミニ
ビット
ノック
マルチ
ジグC
ジグC
ストローク
ジグC
低摩擦
ベシック
ペン
スリム
ツイスト
ポート
ダイナ
KSD
ガイドジグ
6~10
ガイドジグ
12~63
ツイスト
ロッドφ6
ツイスト
ロッドφ8
アルファ
ワイロッド
アクシス
シリンダ
スライド
ユニット
ハイ
マルチ
ミニガイド
スライダ
ロッド
スライダ
ア
スライダ
GT
ミニガイド
テーブル
ORV
ORC
φ10
ORCA
ORGA
ORK
ORC
φ63 φ80
ORW
MRW
ORB
MRV
MRC
MRG
MRB
ORS
MRS
RAP
RAT
RAF
RAN
RAG
RWT
スイング
ツイスト
エアハンド
Lハンド
フラット形
エアハンド
三爪
ハンド
メカ
ハンド
ラバー
ハンド
MJC
コンプラ
イアンス
コンプラ
θレス
SHM
マイクロ
SHM
高速
バルブタック
低速
シリンダ
リニア
磁気
ストローク
センサ
センサ
スイッチ
CJ
CRE

# 無接点・有接点 センサスイッチを接近して取り付けの場合

アクチュエータを隣接して使用される場合は、下表の値以上にて使用してください。



●無接点タイプ mm

形式	A	B	C	D
MGAS4.5	4	2	3	5
MGAS6	3	2	4	4
MGAS8	3	2	4	4
MGAS10	3	2	4	4
MGAS12	3	2	2	4
MGAS16	3	2	2	2
MGAS20	3	2	2	2
MGAS25	3	2	2	2
MGAS32	3	2	2	2

●有接点タイプ mm

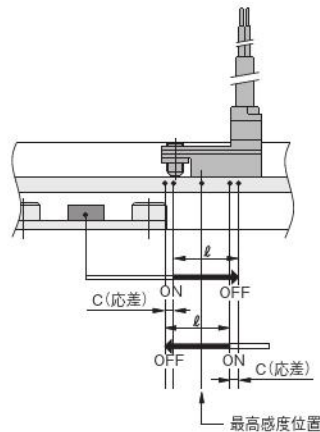
形式	A	B	C	D
MGAS4.5	2	2	2	2
MGAS6	2	2	4	2
MGAS8	2	2	4	2
MGAS10	2	2	4	2
MGAS12	2	2	2	2
MGAS16	2	2	2	2
MGAS20	2	2	2	2
MGAS25	2	2	2	2
MGAS32	2	2	2	2

●2色発光無接点タイプ mm

形式	A	B	C	D
MGAS4.5	8	6	4	8
MGAS6	6	6	4	4
MGAS8	6	6	4	4
MGAS10	6	6	4	4
MGAS12	8	2	2	4
MGAS16	8	2	2	2
MGAS20	8	2	2	2
MGAS25	8	2	2	2
MGAS32	8	2	2	2

## 無接点・有接点センサスイッチの作動範囲・ 応差・最高感度位置

- 作動範囲：ℓ  
ピストンが移動してセンサスイッチがONしてから、さらにピストンが同方向に移動して、OFFするまでの範囲をいいます。
- 応差：C  
ピストンが移動してセンサスイッチがONした位置から、ピストンを逆方向に移動して、OFFするまでの距離をいいます。



●無接点タイプ (2色発光センサ含む)

項目	形式	MGAS4.5	MGAS6	MGAS8	MGAS10	MGAS12	MGAS16	MGAS20	MGAS25	MGAS32
作動範囲：ℓ		1.5~3.2								
応差：C		0.2以下								
最高感度位置 <sup>注</sup>		6								

●有接点タイプ

項目	形式	MGAS4.5	MGAS6	MGAS8	MGAS10	MGAS12	MGAS16	MGAS20	MGAS25	MGAS32
作動範囲：ℓ		3.0~6.0								
応差：C		1.5以下								
最高感度位置 <sup>注</sup>		10								

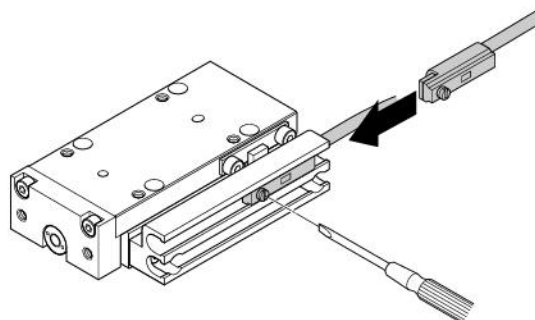
備考：上表は参考値です。

注：2色発光センサの場合、作動範囲は適正作動領域を含む作動出力がONの状態（表示灯：赤・緑・赤）の範囲を示します。

注：リード線の反対側端面からの距離です。

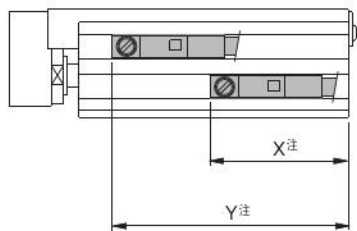
## 無接点・有接点センサスイッチの移動要領

- 止めねじをゆるめると、センサスイッチはミニガイドスライダのスイッチ取付溝にそって移動することができます。
- 止めねじの締付トルクは0.1N・m~0.2N・m程度にしてください。



- ミニピット
- ノック
- マルチ
- ジグC
- ジグCストローク
- ジグC低摩擦
- ペーシック
- ペン
- スリム
- ツインポート
- ダイナ
- KSD
- ガイドジグ6~10
- ガイドジグ12~63
- ツインロッドφ6
- ツインロッドB
- アルファツイロッド
- アクシスシリンダ
- スライドユニット
- ハイマルチ
- ミニガイドスライダ
- ロッドスライダ
- スライダ
- GT
- ミニガイドテーブル
- ORV
- ORCφ10
- ORCA
- ORGA
- ORK
- ORCφ83φ80
- ORW
- ORB
- MRV
- MRC
- MRG
- MRB
- ORS
- MRS
- RAP
- RAT
- RAF
- RAN
- RAG
- RWT
- スイング
- ツイスト
- エアハンド
- シハンド
- フラット形エアハンド
- 三爪ハンド
- メカハンド
- ラバーハンド
- MJC
- コンプリアンス
- コンプラθレス
- SHMマイクロ
- SHM
- 高速バネパック
- 低速シリンダ
- リニア磁気
- ストロークセンサ
- センサスイッチ
- CJ
- CRE

# ストロークエンド検出無接点・有接点センサスイッチ取付位置



注：センサレール端面からの寸法です。

## ●無接点タイプ（2色発光センサスイッチを含む）

形式	MGAS4.5								MGAS6								MGAS8								MGAS10							
	ストローク	5	10	5	10	15	20	25	30	5	10	15	20	25	30	5	10	15	20	25	30	5	10	15	20	25	30	40	50			
X	18	18	18	18	18	18	18	18	18	18	18	18	18	18	18	19	19	19	19	19	19	19	19	19	19	19	19	19	19			
Y	23	28	23	28	33	38	43	48	48	23	28	33	38	43	48	24	29	34	39	44	49	49	59	59	69	69	69	69	69			

形式	MGAS12										MGAS16										
	ストローク	10	15	20	30	40	50	60	70	80	10	15	20	30	40	50	60	70	80	90	100
X	16.5	16.5	16.5	16.5	16.5	16.5	16.5	16.5	16.5	16.5	16.5	16.5	16.5	16.5	16.5	16.5	16.5	16.5	16.5	16.5	16.5
Y	26.5	31.5	36.5	46.5	56.5	66.5	76.5	86.5	96.5	96.5	26.5	31.5	36.5	46.5	56.5	66.5	76.5	86.5	96.5	106.5	116.5

形式	MGAS20													
	ストローク	10	15	20	30	40	50	60	70	80	90	100	120	125
X	16.5	16.5	16.5	16.5	16.5	16.5	16.5	16.5	16.5	16.5	16.5	16.5	16.5	16.5
Y	26.5	31.5	36.5	46.5	56.5	66.5	76.5	86.5	96.5	106.5	116.5	136.5	141.5	141.5

形式	MGAS25											
	ストローク	10	20	30	40	50	60	80	100	130	150	
X	25.5	25.5	25.5	25.5	25.5	25.5	25.5	25.5	25.5	25.5	25.5	
Y	35.5	45.5	55.5	65.5	75.5	85.5	105.5	125.5	155.5	175.5	175.5	

形式	MGAS32										
	ストローク	10	20	30	40	50	60	80	100	130	150
X	27.5	27.5	27.5	27.5	27.5	27.5	27.5	27.5	27.5	27.5	27.5
Y	37.5	47.5	57.5	67.5	77.5	87.5	107.5	127.5	157.5	177.5	177.5

## ●有接点タイプ

形式	MGAS4.5								MGAS6								MGAS8								MGAS10							
	ストローク	5	10	5	10	15	20	25	30	5	10	15	20	25	30	5	10	15	20	25	30	5	10	15	20	25	30	40	50			
X	22	22	22	22	22	22	22	22	22	22	22	22	22	22	22	23	23	23	23	23	23	23	23	23	23	23	23	23	23			
Y	27	32	27	32	37	42	47	52	27	32	37	42	47	52	28	33	38	43	48	53	63	73	73	73	73	73	73	73				

形式	MGAS12										MGAS16										
	ストローク	10	15	20	30	40	50	60	70	80	10	15	20	30	40	50	60	70	80	90	100
X	20.5	20.5	20.5	20.5	20.5	20.5	20.5	20.5	20.5	20.5	20.5	20.5	20.5	20.5	20.5	20.5	20.5	20.5	20.5	20.5	20.5
Y	30.5	35.5	40.5	50.5	60.5	70.5	80.5	90.5	100.5	100.5	30.5	35.5	40.5	50.5	60.5	70.5	80.5	90.5	100.5	110.5	120.5

形式	MGAS20													
	ストローク	10	15	20	30	40	50	60	70	80	90	100	120	125
X	20.5	20.5	20.5	20.5	20.5	20.5	20.5	20.5	20.5	20.5	20.5	20.5	20.5	20.5
Y	30.5	35.5	40.5	50.5	60.5	70.5	80.5	90.5	100.5	110.5	120.5	140.5	145.5	145.5

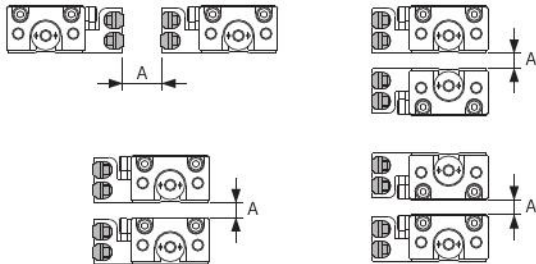
形式	MGAS25											
	ストローク	10	20	30	40	50	60	80	100	130	150	
X	29.5	29.5	29.5	29.5	29.5	29.5	29.5	29.5	29.5	29.5	29.5	
Y	39.5	49.5	59.5	69.5	79.5	89.5	109.5	129.5	159.5	179.5	179.5	

形式	MGAS32									
	ストローク	10	20	30	40	50	60	80	100	130
X	31.5	31.5	31.5	31.5	31.5	31.5	31.5	31.5	31.5	31.5
Y	41.5	51.5	61.5	71.5	81.5	91.5	111.5	131.5	161.5	181.5

## 取扱い要領と注意事項

### センサヘッド取付時のご注意

1. 使用するエアハンドまたはシリンダのスイッチ取付溝にセンサヘッドを挿入し、適正な位置まで移動した後、止めねじを締め付けます。締付トルクは0.2N・mにしてください。
2. センサヘッドの挿入方向については使用するエアハンドまたはシリンダの「センサスイッチ取付方法」を参照してください。



3. アクチュエータを隣接して使用される場合は、誤作動の原因となるため、センサヘッドの間隔が40mm以上となるように取付けてください。A $\geq$ 40mm
4. リニア磁気センサヘッドの取付と移動要領は953ページの「無接点・有接点センサスイッチの移動要領」を参考にしてください。

## 特殊仕様

ミニガイドスライダは、あらかじめご希望の多い特殊仕様を用意しています。

ご注文の際は、注文記号の最後に( )内の記号を記入してください。尚、詳しい仕様、寸法および納期につきましては当社営業所へお問い合わせください。

### 1. 低速・速度変化対応仕様 (-1W)

停止と作動を繰り返したり、定低速で作動させる際に有効です。

使用速度範囲 5~300mm/s

※外観寸法は標準品と同じです。

※クリーンシステム対応シリンダに-1Wはありません。

発注例：低速・速度変化対応仕様の場合

●MGA6×10-R-1W

ご注意：上記特殊仕様は、納期、価格、寸法および寿命等が標準品とは異なる場合がありますので、当社営業所へご確認の後ご注文ください。

ミニ
ビット
ノック
マルチ
ジグC
ジグC
ストローク
ジグC
低摩擦
ペーシック
ペン
スリム
ツイン
ポート
ダイナ
KSD
ガイドジグ
6~10
ガイドジグ
12~63
ツイン
ロッドφ6
ツイン
ロッドφ8
アルファ
タイプロッド
アクセス
シリンダ
スライド
ユニット
ハイ
マルチ
ミニ
ガイド
スライダ
ロッド
スライダ
Z
スライダ
GT
ミニ
ガイド
テーブル
ORV
ORC
φ10
ORCA
ORGA
ORK
ORC
φ83,φ80
ORW
MRW
ORB
MRV
MRC
MRG
MRB
ORS
MRS
RAP
RAT
RAF
RAN
RAG
RWT
スイング
ツイスト
エア
ハンド
L
ハンド
フラット
型
エア
ハンド
三
爪
ハンド
メカ
ハンド
ラバー
ハンド
MJC
コン
プラ
イ
アシス
コン
プラ
φ
レス
SHM
マイ
クロ
SHM
高速
バ
ック
低速
シ
リン
ダ
リ
ニア
磁
気
ス
トロ
ーク
セン
サ
セン
サ
ス
イ
ツ
チ
CJ
CRE