

オートハンドチェンジャ MJCシリーズ



■ 世界最軽量

(他社同等可搬質量比較)

ロボットをスピードUPさせ生産性向上に貢献

■ サイズバリエーション

NEW

可搬質量3kg、10kg、20kg、60kg、100kg、150kgに
新たに1kgが追加されました

■ 豊富な空気インターフェイス

製品タイプにより4～13ポート

■ チェック弁付が追加

NEW

2ポジションバルブが使用可能になりました

■ 豊富な電気インターフェイス

はんだ端子、D-subコネクタ、小形コネクタに新たにはんだ端子ケーブル付、非接触電極、丸形コネクタが追加されました



オートハンドチェンジャ

MJCシリーズ

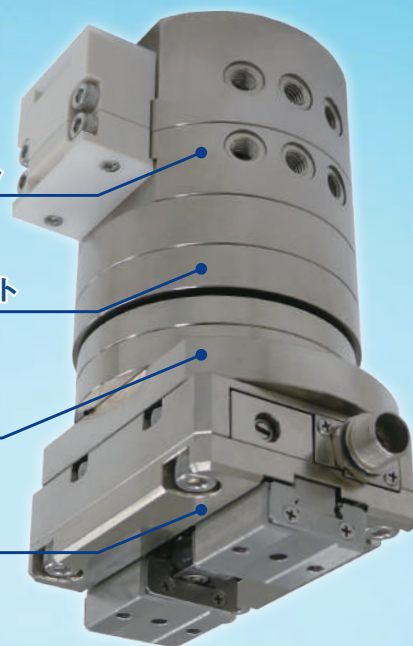
ロボットや自動機のハンドやツールを自動変換するためのオートハンドチェンジャ。小形、最軽量によりロボットをスピードUPさせ、生産性向上に貢献。

オートハンドチェンジャ
MJCシリーズ

コンプライアンス ライト
直接配管仕様

専用アダプタ

電動ハンド
フラットタイプ










■世界最軽量(他社同等可搬質量比較)
ロボットの高速化に貢献します。

■サイズバリエーション **NEW**

可搬質量1kg、3kg、10kg、20kg、60kg、100kg、150kgの7サイズ。

■チェック弁付が追加 **NEW**

2ポジションバルブが使用可能になりました

形式							
	MJC1□ NEW	MJC3□	MJC10□	MJC20□	MJC60□	MJC100□	MJC150□
							
	27ページ	29ページ	31ページ	33ページ	35ページ	37ページ	39ページ
可搬質量	1kg	3kg	10kg	20kg	60kg	100kg	150kg
標準	●	○	○	○	○	○	○
チェック弁付	●	●	●	●	●	●	●

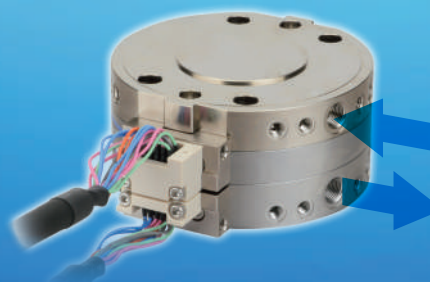
●：追加サイズ

○：発売済みサイズ

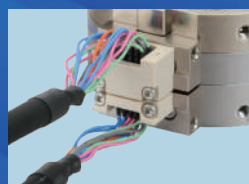
■空気インターフェイスを数多く搭載

MJC60□には13ポートを用意

■豊富な電気インターフェイス



はんだ端子ケーブル付き



お客様のはんだ付け作業が不要

D-subコネクタ



小形コネクタ



丸形コネクタ



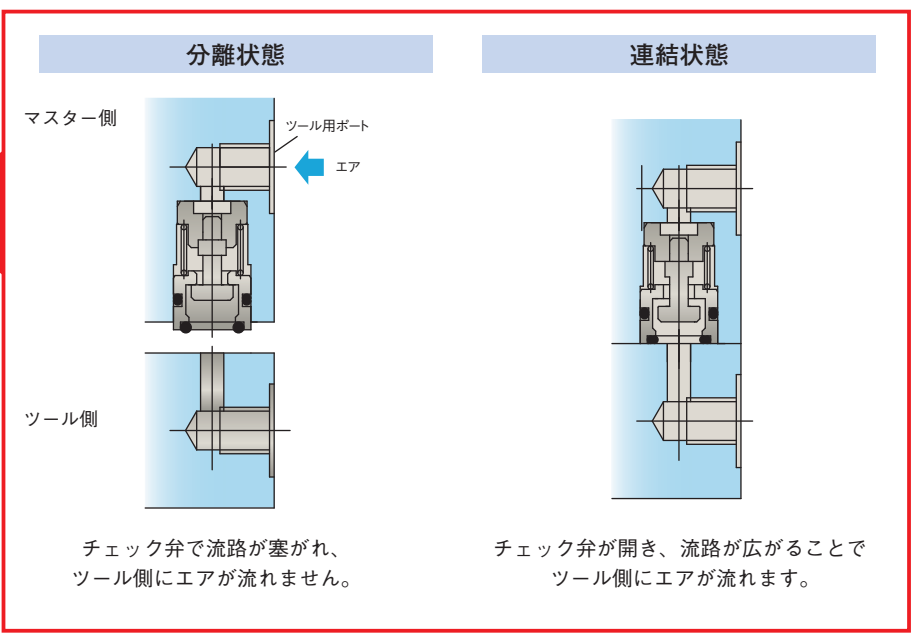
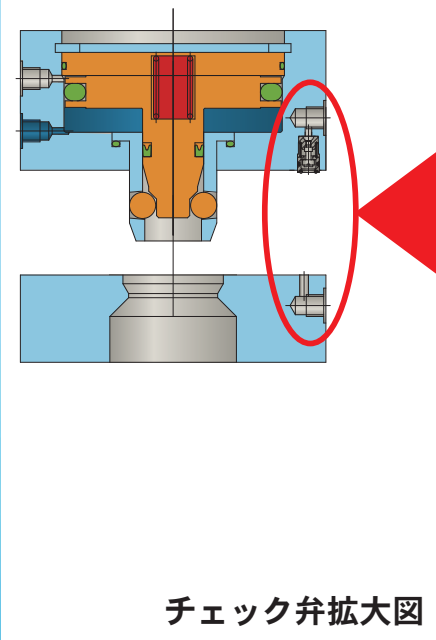
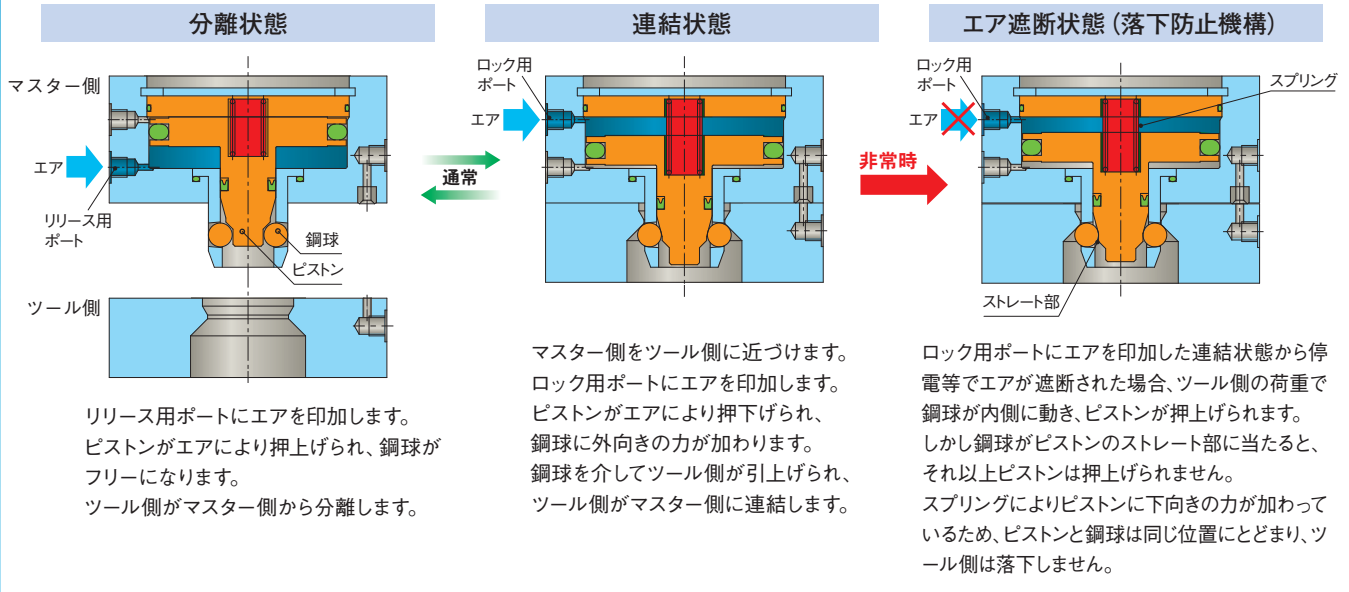
大電流 (13A) に対応

非接触電極



水、切削油の環境に対応

■作動説明

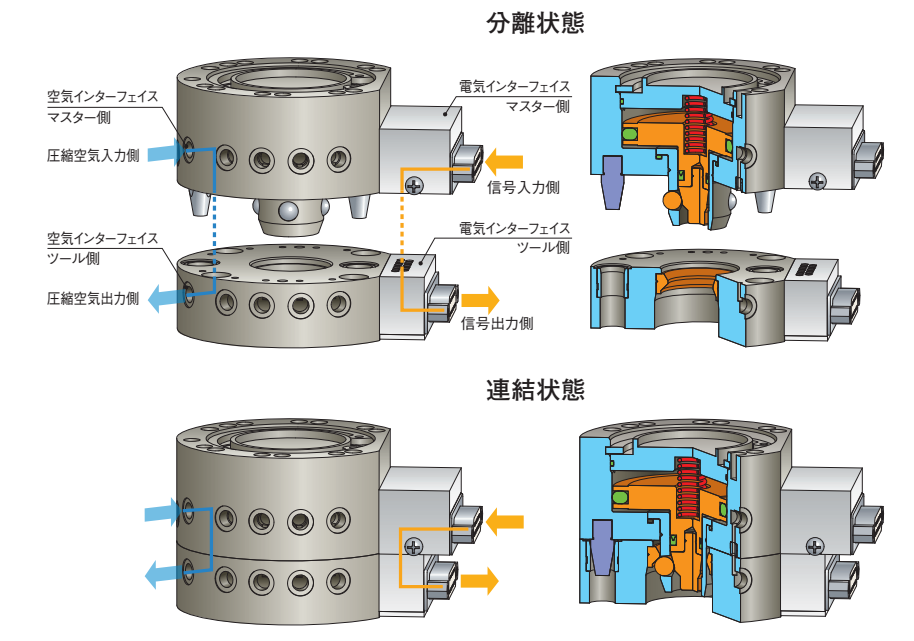


ツールチェンジャでロボットのハンドリング先端を交換する際にツール側に必要な圧縮空気と電気信号の接続ができる圧縮空気^{注1}と電気^{注2}のインターフェイス機能があります。

コンプライアンス ライト直接配管仕様と組合わせた場合、誤差吸収機能をロックするエア印加を空気インターフェイスの1ポートを専用ポートとして使用するオプションもご用意しています。

注1) ポート数とサイズは本体仕様により異なります。詳細は⑮、⑯ページをご参照ください。

注2) 本体仕様によりインターフェイスの対応種類が異なります。オプションで選択ください。



■コンプライアンス ライト直接配管仕様

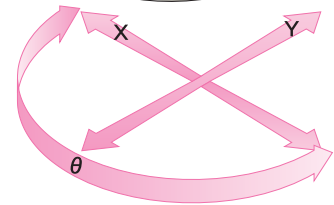
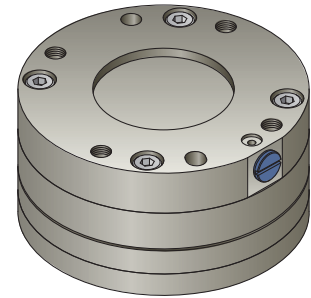
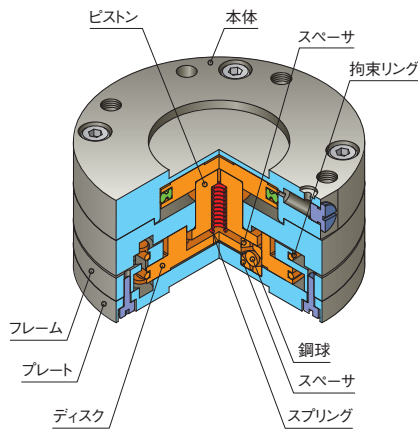
(MJC3、10、20のみ適合)

コンプライアンス ライトと組み合わせることによりワーク挿入の迅速化が可能です。

平行タイプ

CPLHB□F

44ページ



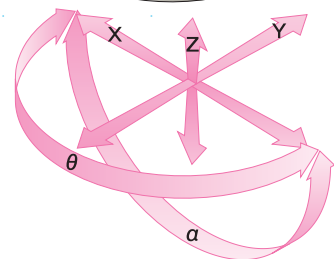
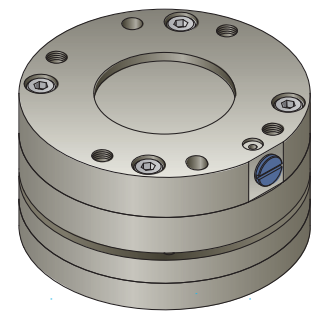
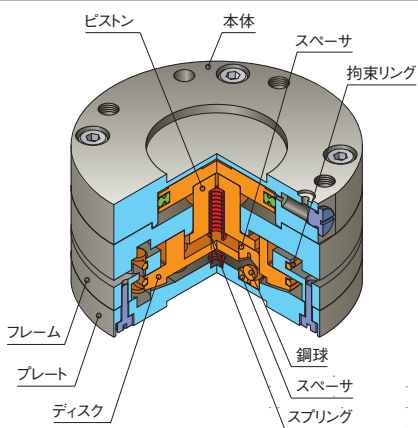
P=0.5MPa	CPLHB34F	CPLHB54F	CPLHB70F
●印加時保持力	24N	64N	115N
●最大可搬質量	1kg	2kg	4kg
●サイズバリエーション	φ34mm	φ54mm	φ70mm

※保持力は当社測定方法による(参考値)

揺動タイプ

CPLHB□S

47ページ



P=0.5MPa	CPLHB34S	CPLHB54S	CPLHB70S
●印加時保持力	24N	64N	115N
●最大可搬質量	1kg	2kg	4kg
●サイズバリエーション	φ34mm	φ54mm	φ70mm

※保持力は当社測定方法による(参考値)



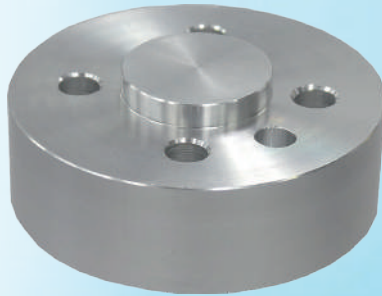
注意

ご使用になる前に⑤ページの「安全上のご注意」を必ずお読みください。

■ アディショナルパーツ

ロボットアダプタ (オートハンドチェンジャ用)

オートハンドチェンジャ (MJC□) をロボットに取付けるアダプタです。
アダプタ取付方法は、ISO (JIS) 規格を採用し各種ロボットに容易に取付けることが可能です。
※詳細は④ページ以降をご覧ください。



ロボットアダプタ

● 使用例

ロボットアダプタ
+
オートハンドチェンジャ



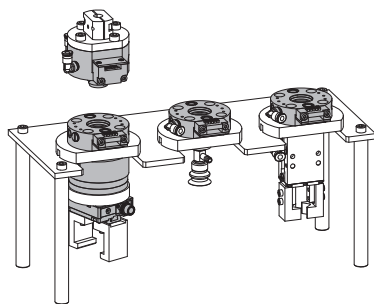
電動ハンドフラットタイプ用のアダプタ (コンプライアンスライト用)

※詳細は Catalog No.C2221 電動アクチュエータエレウエーブシリーズをご覧ください。

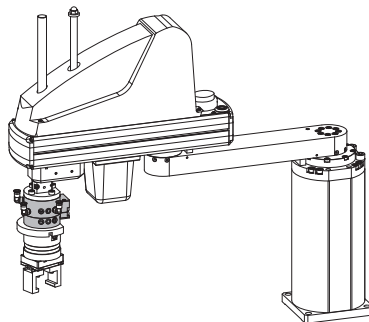
エアハンド用アダプタ (オートハンドチェンジャ用・コンプライアンスライト用)

※詳細は④ページ以降をご覧ください。

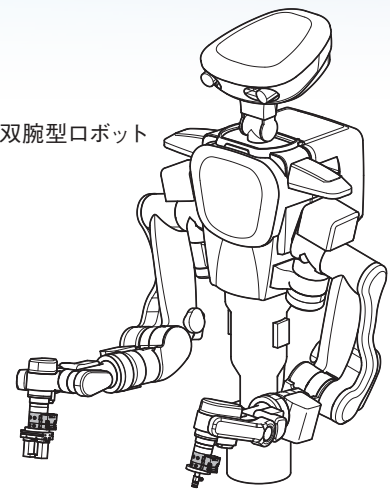
オートハンドチェンジャ使用例



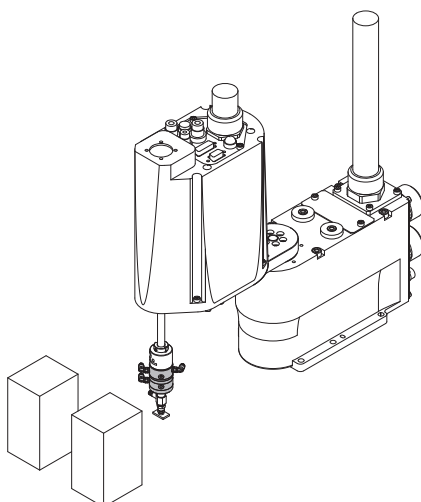
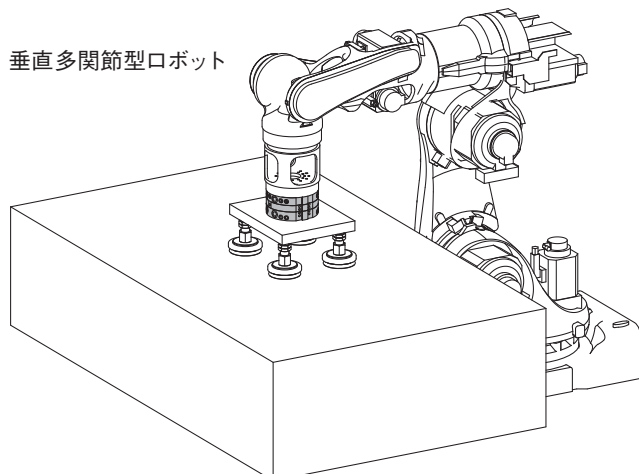
スカラ型ロボット



双腕型ロボット



垂直多関節型ロボット







1kg可搬 (軽量ワーク、狭い空間での搬送)

100kg可搬 (100インチテレビ搬送)

安全上のご注意(オートハンドチェンジャ・コンプライアンス ライト) ご使用になる前に必ずお読みください。

機種種の選定および当該製品のご使用前に、この「安全上のご注意」をよくお読みの上、正しくお使いください。
 以下に示す注意事項は、製品を安全に正しくお使いいただき、あなたや他の人々への危害や財産の損害を未然に防止するためのものです。
 ISO4414 (Pneumatic fluid power - General rules and safety requirements for systems and their components)、JIS B 8370 (空気圧システム通則) およびその他の安全規則と併せて必ず守ってください。

指示事項は危険度、障害度により「危険」、「警告」、「注意」、「お願い」に区別しています。

 危険	明らかに危険が予見される場合を表わします。 表示された危険を回避しないと、死亡もしくは重傷を負う可能性があります。 または財産の損傷、損壊の可能性があります。
 警告	直ちに危険が存在するわけではないが、状況によって危険となる場合を表わします。 表示された危険を回避しないと、死亡もしくは重傷を負う可能性があります。 または財産の損傷、損壊の可能性があります。
 注意	直ちに危険が存在するわけではないが、状況によって危険となる場合を表わします。 表示された危険を回避しないと、軽度もしくは中程度の傷を負う可能性があります。 または財産の損傷、損壊の可能性があります。
 お願い	負傷する等の可能性はないが、当該製品を適切に使用するために守っていただきたい内容です。

- 当該製品は、一般産業機械用部品として、設計、製造されたものです。
- 機種の選定および取扱いにあたっては、システム設計者または担当者等十分な知識と経験を持った人が必ず「安全上のご注意」、「カタログ」、「取扱説明書」等を読んだ後に取り扱ってください。取扱いを誤ると危険です。
- 「取扱説明書」等をお読みになった後は、当該製品をお使いになる方がいつでも読むことができる場所に、必ず保管してください。
- 「取扱説明書」等は、お使いになっている当該製品を譲渡されたり貸与される場合には、必ず新しく所有者となられる方が安全で正しい使い方を知るために、製品本体の目立つところに添付してください。
- この「安全上のご注意」に掲載しています危険・警告・注意はすべての場合を網羅していません。カタログ、取扱説明書をよく読んで常に安全を第一に考えてください。

 危険

- 下記の用途に使用しないでください。
 1. 人命および身体の維持、管理等に関わる医療器具
 2. 人の移動や搬送を目的とする機構、機械装置
 3. 機械装置の重要保安部品
 当該製品は、高度な安全性を必要とする用途に向けて企画、設計されていません。人命を損なう可能性があります。
- 発火物、引火物等の危険物が存在する場所で使用しないでください。当該製品は防爆形ではありません。発火、引火の可能性があります。
- 製品を取り付ける際には、必ず確実な保持、固定(ワークを含む)を行ってください。製品の転倒、落下、異常作動等によって、ケガをする可能性があります。
- 製品は絶対に改造しないでください。異常作動によるケガの原因になります。
- 製品の基本構造や性能・機能に関わる不適切な分解組立、修理は行なわないでください。ケガなどの原因になります。
- 製品に水をかけないでください。水をかけたり、洗浄したり、水中で使用したりすると、異常作動によるケガなどの原因になります。
- 製品の作動中は、手を触れたり身体を近づけたりしないでください。また、作動中の製品に内蔵または付帯する機構(配管チューブの離脱等)の調節作業を行なわないでください。アクチュエータが不意に動くなどして、ケガをする可能性があります。

 警告

- 製品の仕様範囲外では使用しないでください。仕様範囲外で使用すると、製品の故障、機能停止や破損の原因となります。また著しい寿命の低下を招きます。
- 製品にエアを供給する前および作動させる前には、必ず機器の作動範囲の安全確認を行ってください。不用意にエアや電気を供給すると、作動部との接触によりケガをする可能性があります。
- 電源を入れた状態で、端子部・各種スイッチ等に触れないでください。感電や異常作動の可能性があります。
- 製品の配線・配管は「カタログ」等で確認しながら正しく行ってください。誤った配線・配管をするとアクチュエータ等の異常作動の原因になります。
- 製品は火中に投げないでください。製品が破裂したり、有毒ガスが発生したりする可能性があります。
- 製品の上に乗ったり、足場にしたり、物を置いたりしないでください。転落事故、製品の転倒、落下によるケガ、製品の破損、損傷による誤作動、暴走等の原因になります。

- 製品に関わる保守点検、整備、または交換等の各種作業は、必ずエアの供給を完全に遮断して、製品および製品が接続されている配管内の圧力がゼロになったことを確認してから行ってください。特にエアコンプレッサとエアタンクにはエアが残留していますので注意してください。配管内に圧力が残留しているとアクチュエータが不意に動くなどして、ケガをする可能性があります。
- アクチュエータは、機械装置の衝撃や振動の吸収を目的とする機器としては使用しないでください。破損してケガをしたり機械装置を破壊する可能性があります。
- 最大可搬質量以内で使用してください。最大可搬質量以上で使用すると装置の破損やケガの可能性があります。
- 非常停止、停電などシステムの異常時に、機械が停止する場合、装置の破損・人身事故などが発生しないよう、安全回路あるいは装置の設計をしてください。
- 48時間以上の作動休止および保管後の初回作動時には摺動部に固着現象が発生する可能性があり、機器に作動の遅れや急激な動きを引き起こします。初回作動時には試し作動をして正常な動きを確認してから使用してください。
- 海浜、直射日光下や水銀燈付近などオゾンが発生する装置近くで使用しないでください。オゾンによるゴム部品の劣化で性能・機能の低下や機能停止の原因になります。
- 当社製品は多様な条件下で使用されるため、そのシステムの適合性の決定は、システム設計の責任者が十分に評価した上で行なってください。システムの所期の性能、安全性の保証は、システムの適合性を決定した設計者の責任になります。最新のカatalog、技術資料により、仕様の内容を十分に検討評価し、機器の故障の可能性について考慮していただきフェイルセーフ等の安全性・信頼性を確保したシステムを構成してください。
- 直射日光(紫外線)のあたる場所、塵埃、塩分、鉄粉のある場所、流体および雰囲気中に多湿状態有機溶剤、リン酸エステル系作動油、亜硫酸ガス、塩素ガス、酸類等が含まれている時は、使用しないでください。短期間の機能停止、急激な性能低下もしくは寿命の低下を招きます。なお使用材質については各主要部材質を参照してください。

⚠ 注意

- 製品の取り付けには、作業スペースの確保をお願いします。作業スペースの確保がされないと日常点検や、メンテナンスなどができなくなり装置の停止や製品の破損につながります。
- 製品の上に乗ったり、足場にしたり、物を置いたりすることによる駆動部分への傷、打痕、変形を与えないでください。製品の破損、損傷による作動停止や性能低下の原因になります。
- 据付・調整等の作業をする場合は、不意にエア・電源等が入らぬよう作業中の表示をしてください。不意にエア源・電源等が入ると感電や突然のアクチュエータの作動によりケガをする可能性があります。
- 露点温度がマイナス20度を超える乾燥空気を使用する場合は使用潤滑油の質が変化する可能性があります。性能の低下や機能停止等の原因になります。

⚠ お願い

- 「カタログ」、「取扱説明書」等に記載のない条件や環境での使用、および航空施設、燃焼装置、娯楽機械、安全機器、その他人命や財産に大きな影響が予測されるなど、特に安全性が要求される用途への使用をご検討の場合は、定格、性能に対し余裕を持った使い方やフェイルセーフ等の安全対策に十分な配慮をしてください。
なお、必ず当社営業担当までご相談ください。
- 機械装置等の作動部分は、人体が直接触れることがないように防護カバー等で隔離してください。
- 停電時にワークが落下するような制御を構成しないでください。
機械装置の停電時や非常停止時における、ワーク等の落下防止制御を構築してください。
- 製品を扱う場合は、必要に応じて保護手袋、保護メガネ、安全靴等を着用して安全を確保してください。
- 製品が使用不能、または不要になった場合は、産業廃棄物として適切な廃棄処理を行なってください。
- 空気圧機器は寿命による性能・機能の低下があります。空気圧機器は日常点検を実施し、システム上必要な機能を満たしていることを確認して未然に事故を防いでください。
- 製品に関してのお問い合わせは、最寄りの当社営業所または技術サービスセンターにお願いいたします。住所と電話番号はカタログの巻末に表示してあります。

⚠ その他

- 下記の事項を必ずお守りください。
 1. 当該製品を使用して空気圧システムを組む場合は当社の純正部品または適合品(推奨品)を使用すること。
保守整備等を行なう場合、当社純正部品、または適合品(推奨品)を使用すること。
所定の手段・方法を守ること。
 2. 製品の基本構造や性能・機能に関わる、不適切な分解組立は行わないこと。

安全上のご注意全般についてお守りいただけない場合は、当社は一切の責任を負えません

保証および免責事項

1. 保証期間
当社製品についての保証期間は、製品納入後1年間です。
※一部2年保証の製品がありますので、最寄の当社営業所または技術サービスセンターにご確認ください。
2. 保証の範囲および免責事項
 - (1) 当社および正規販売店・代理店で購入された製品が、保証期間内に当社の責により故障が生じた場合には、無償修理もしくは無償交換をいたします。また保証期間内であっても、製品には作動回数などの寿命を定めているものがありますので、最寄の当社営業所または技術サービスセンターにご確認ください。
 - (2) 当社製品の保証は製品単体の保証です。したがって、当社製品の故障および機能低下、性能低下に起因した付随的損害(本製品の修理、交換に要した諸費用など)に関しては、当社は一切責任を負いません。
 - (3) 当社製品の故障および機能低下、性能低下により誘発された損害、もしくはそれに起因した他の機器の損害に関しては、当社は一切責任を負いません。
 - (4) 当社カタログおよび、取扱説明書に記載されている製品仕様の範囲を超えた使用や保管、および取付け、据付、調整、保守等の注意事項に記載された以外の行為がされた場合の損害に関しては、当社は一切責任を負いません。
 - (5) 当社の責任以外での火災や、天災、第三者による行為、お客様の故意または、過失等により当社製品が故障した場合の損害に関しては、当社は一切責任を負いません。



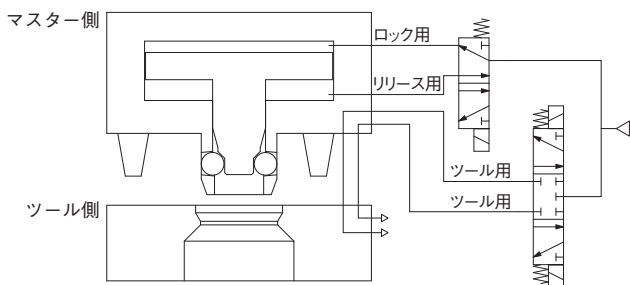
一般注意事項

配管

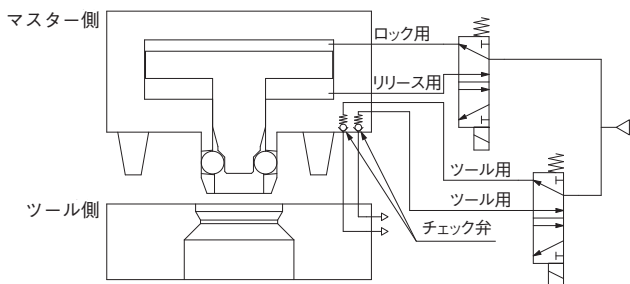
1. 製品に使用する前に、必ず配管内のフラッシング (圧縮空気の吹流し) を十分に行なってください。配管作業中に発生した切り屑やシールテープ、錆などが混入すると、空気漏れなどの作動不良の原因となります。
2. エアが遮断されてもツール側は落下しない機構を設けていますが、安全のため連結・分離用の電磁弁は、励磁していない状態の時にロック用ポートにエアが供給されるよう配管してください。
3. 分離時にエアを遮断させるため、ツール用ポートに使用するバルブは、3ポート弁または3ポジション (オールポートブロック) を使用してください (推奨回路図1)。
チェック弁付ポートの場合は、2ポジションでも使用可能^注です (推奨回路図2)。

注: チェック弁部は、若干の漏れを許容しています。チェック弁付仕様でも分離状態での待機時間が長い場合は、エアを遮断できる回路 (推奨回路図1など) を検討してください。

〈推奨回路図 1〉

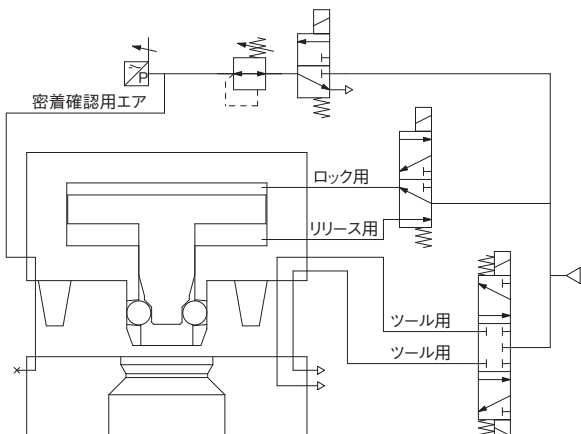


〈推奨回路図 2〉

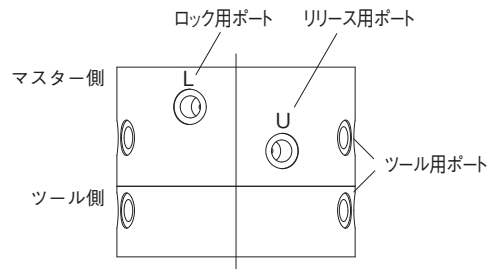


4. マスター側とツール側の密着を確認する場合にはツール用ポートとバルブの間に圧カスイッチを使用し、ツール用ポートを封止してください。

〈参考回路図 (密着確認)〉



〈配管図〉



注: ロック用ポートには「L」(ロック)、リリース用ポートには「U」(アンロック) が刻印されています。ツール用ポートは刻印がなく、マスター側とツール側の同位置のポートが連結されます。

空気源

1. 使用流体は空気を使用し、それ以外の流体の場合は最寄りの当社営業所へご相談ください。
2. 製品に使用される空気は、劣化したコンプレッサ油などを含まない清浄な空気を使用してください。製品の近くにエアフィルタ (ろ過度 40μm 以下) を取り付けて、ドレンやゴミを取り除いてください。またエアフィルタのドレン抜きは定期的に行なってください。ドレンやゴミなどが製品内に入ると作動不良の原因となります。

潤滑

無給油で使用できますが、ルブリケータなどで給油をする場合には、タービン油 1 種 (ISO VG32) 相当品を使用してください。スピンドル油、マシン油の使用は避けてください。

環境

1. 水滴、油滴、切粉などがかかる場所や、粉塵が多い場所、スパッタの発生する場所で使用する場合は、カバーなどで保護してください。
2. 製品は、腐食の恐れがある雰囲気で使用しないでください。このような環境での使用は、損傷、作動不良の原因となります。
3. 極度な乾燥状態での使用はしないでください。
4. 周囲温度が 60°C を超える場合は、損傷、作動不良などの発生の原因となりますので使用はしないでください。また、5°C 以下の場合、水分が凍結し、損傷、作動不良の発生原因となりますので、凍結防止を配慮してください。
5. MJC1 では丸ピン、ダイヤピンの材質に、MJC3,10,20 ではボールガイド、ハウジング、丸ピン、ダイヤピン、センターピンの材質に、MJC60,100,150 ではボールガイド、ツールプレート、丸ピン、ダイヤピン、センターピン、の材質にステンレス鋼を使用していますが、使用環境によっては錆が発生する場合があります。長期間作動させない場合は防錆油やグリースを塗布してください。塗布箇所は 20~22 ページの内部構造を参照ください。

取付

1. 取付面は必ず平面としてください。取付時にねじれや曲がりが発生すると、精度が出ないばかりでなく、エア漏れや作動不良の原因となります。
2. 製品の取付面に傷や打痕をつけると、平面度を損なうことがありますので、ご注意ください。
3. 衝撃または振動によるボルトの緩みの恐れがある場合は、緩み止めなどを考慮してください。接着剤の回り込みに注意してください。接着剤が製品内部に入ると作動不良の原因となります。
4. 製品の取付面にハンドなどを取付ける際、配管や配線によってオートハンドチェンジャの連結・分離動作を妨げることがないように、注意してください。
5. 取付ボルトは、別表に示すトルクで締付けてください。また、ねじりモーメントの特性を確保するため、位置決めピンの使用を推奨します。
6. ロボット移動時にケーブルが引張られないように配線してください。断線や接触不良を引き起こす可能性があります。

取扱い要領と注意事項 (オートハンドチェンジャ)

連結・分離

〈連結方法〉

- ① リリース用ポートにエアを供給した状態で、マスター側をツール側の上に持って行きます。
- ② マスター側をツール側に近づけ、 t 寸法が下記数値以下になるようにマスター側を近づけてください。

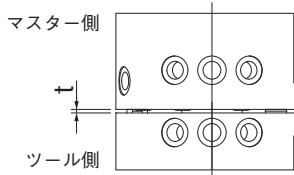


図1) 接続許容隙間

形式	接続許容隙間 t (mm)
MJC1	0.5
MJC3	0.6
MJC10	1.0
MJC20	1.0
MJC60	0.5
MJC100	0.5
MJC150	0.5

- ③ リリース用ポートのエアを排気してください。
- ④ ロック用ポートに空気圧を供給し、連結完了です。

〈分離方法〉

- ① 分離位置にてロック用ポートのエアを排気してください。
 - ② リリース用ポートにエアを供給してください。
 - ③ マスター側をツール側に当たらない位置まで引き上げ、分離完了です。
1. 連結・分離動作中には、ツール用ポートにエアを供給しないでください。エアが吹き出し、製品および周辺機器の破損につながります。ただし、チェック弁付ポートにはエアを供給した状態でも連結・分離動作は可能です。
 2. 連結・分離動作中にはマスター側からツール側に電気信号を流さないでください。電気接点部の消耗が激しくなります。
 3. マスター側とツール側の連結面にゴミ等が噛み込まないようにしてください。平面度を損ない製品寿命にも影響します。
 4. 接続隙間 t が以下の時にマスター側とツール側に以下の反力が発生しますので、周辺装置の設計に考慮ください。

反力と接続隙間

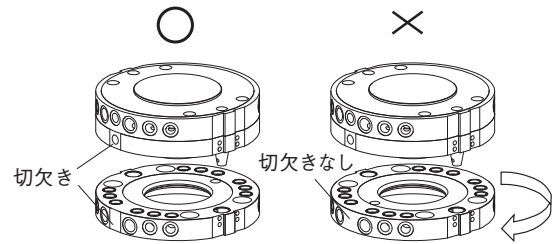
●標準の場合

形式	接続隙間 t (mm)	反力 (N)	
		無印加時	0.5MPa印加時
MJC1M	0.5	6	—
MJC3M	—	—	—
MJC10M	—	—	—
MJC20M	—	—	—
MJC60M	1.0	100	—
MJC100M	1.0	100	—
MJC150M	1.0	100	—

※チェック弁付の場合は、上表に加えツールポート1個あたり以下の反力を考慮して下さい。

形式	ツールポートねじサイズ M3、M5			ツールポートねじサイズ Rc1/8		
	接続隙間 t (mm)	反力 (N)		接続隙間 t (mm)	反力 (N)	
		無印加時	0.5MPa印加時		無印加時	0.5MPa印加時
MJC1MS	0.5	6	15	—	—	—
MJC3MS	0.7	6	15	—	—	—
MJC10MS	0.7	6	15	—	—	—
MJC20MS	0.7	6	15	—	—	—
MJC60MS	1.5	15	35	1.5	20	70
MJC100MS	—	—	—	1.5	20	70
MJC150MS	—	—	—	1.5	20	70

5. MJC60,100,150 は、マスター側とツール側の切欠きが一致する向きで連結ください。



ティーチング時

1. ティーチング時のマスター側とツール側の位置誤差は下記の範囲以内にしてください。
注：ツール側とツール置き台は完全に固定せず、動き代を設けてください。

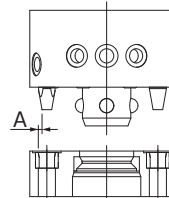


図2) 水平方向許容誤差

形式	水平方向許容誤差 A (mm)
MJC1	± 1.0
MJC3	± 0.7
MJC10	± 1.0
MJC20	± 1.6
MJC60	± 1.6
MJC100	± 2.0
MJC150	± 2.0

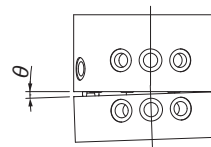


図3) 傾斜方向許容誤差

形式	傾斜方向許容誤差 θ (deg)
MJC1	1.0
MJC3	1.5
MJC10	1.5
MJC20	1.5
MJC60	0.3
MJC100	0.2
MJC150	0.2

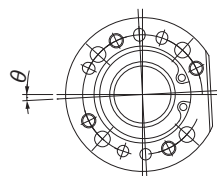


図4) 回転方向許容誤差

形式	回転方向許容誤差 θ (deg)
MJC1	± 9.0
MJC3	± 3.0
MJC10	± 2.0
MJC20	± 3.0
MJC60	± 2.0
MJC100	± 2.0
MJC150	± 1.5

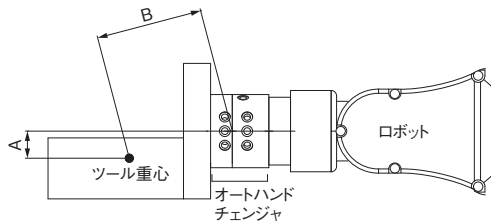
チェック弁

チェック弁部は手で押さないでください。異物の混入や噛み込みの恐れがあります。

取扱い要領と注意事項 (オートハンドチェンジャ)

形式選定方法

形式の選定は、可搬荷重に加え、ロボットの自動運転時の最大加速度で慣性モーメントが許容モーメントを超えないように選定してください。



●計算例

<使用条件>

A = 0.1m

B = 0.3m

W = 3kg (ツール側質量)

加減加速度 $a = 19.6\text{m/s}^2$ (2Gの場合)

・ ツール側質量 (搬送物も含む)

3kg

・ 曲げモーメント

$3\text{kg} \times 19.6\text{m/s}^2 \times 0.3\text{m} = 17.64\text{N} \cdot \text{m}$

・ ねじりモーメント

$3\text{kg} \times 19.6\text{m/s}^2 \times 0.1\text{m} = 5.88\text{N} \cdot \text{m}$

→ 曲げモーメントの許容値が MJC3 は 5N・m、MJC10 は 30N・m のため、MJC10 を選定。

メンテナンス (本体)

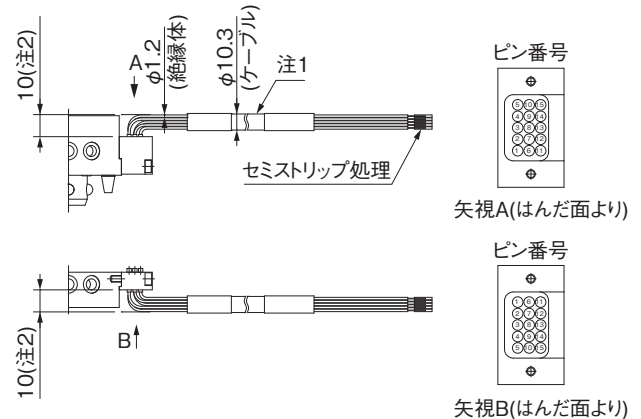
1. マスター側とツール側の連結面は定期的に掃除してください。汚れ等が付着しているとエア漏れや製品寿命に影響します。
2. マスター側の鋼球全体とツール側のツールプレート (MJC1,3,10,20 の場合はハウジング) の鋼球摺動部に 10 万回作動ごとにグリスを塗布してください。リリース用ポートにエアを印加した状態で作業いただくと、マスター側の鋼球への塗布が容易になります。グリスはアディショナルパーツとして注文いただけます。
3. エアパッキンおよび MJC3,10,20 のチェック弁先端 Oリングを取り外す際は、樹脂や木材などの柔らかい材質の棒状のものを使用してください。取り付ける際は、エアパッキンの場合は内径面取りの大きい方を外側に、チェック弁先端 Oリングの場合はチェック弁先端のアリ溝に手を入れてください。換えのエアパッキンと Oリングはアディショナルパーツとして注文いただけます。

電気インターフェイス (接触電極)

●はんだ端子タイプ

各プローブ、接点ピンにはんだ付けにて接続してください。
推奨電線径：AWG24 もしくはそれより小さい電線径

●はんだ端子ケーブル付



電線対応表

ピン番号	1	2	3	4	5	6	7	8	9	10	11	12	13	14	15
絶縁体色	空	桃	草	橙	灰	空	桃	草							
ドットマーク種類	短点1連					短点2連									
ドット色	黒	赤	黒	赤	黒	赤	黒	赤	黒	赤	黒	赤	黒	赤	黒
	※	※	※	※	※	※	※	※	※	※	※	※	※	※	※

注 1：ケーブルは以下を使用しています。

阪神電線製：MRC UL20276-SB 8P × 24AWG
(ツイストペア，線心対数：8P，シールド線有り)

2：はんだ端子のはんだ側にアダプタ等を設置する場合は、電線の許容曲げ半径を考慮し、はんだ端子上面から 10mm 以上隙間を確保してください。

3：電線対応表の※印がツイストペアとなります。

4：ケーブルの固定曲げ半径は 42mm 以上、可動曲げ半径は 62mm 以上としてください。

●D-subコネクタ

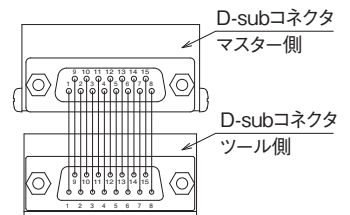
接続用 D-sub コネクタは下記相当品を使用してください。

第一電子工業(株)製

17JE-23150-02(D1)

ヒロセ電機(株)製

HDAB-15P(05)



注 1：電気接点ピン 15 本のピン番号は、マスター側ツール側とも一致するように接続されています。

●小形コネクタ

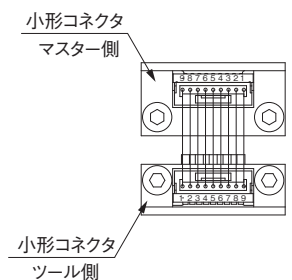
小形コネクタ用ケーブルを用意していますが、ケーブルを製作する場合は、接続用コネクタは下記相当品を使用してください。

日本圧着端子製造(株)製

コネクタ：GHR-09V-S

コンタクト：SSH-002T-P0.2

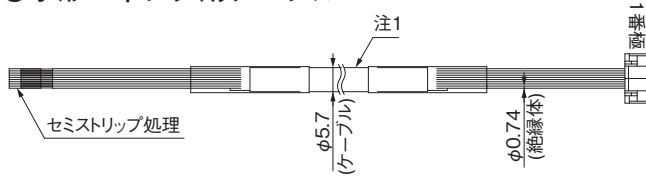
手動圧着工具：YRS-1590



注 1：電気接点ピン 9 本のピン番号は、マスター側とツール側で反転して接続されます。

取扱い要領と注意事項（オートハンドチェンジャ）

●小形コネクタ用ケーブル



〈マスター側〉

形式：MJCE-C □ M

電線対応表

ピン番号	1	2	3	4	5	6	7	8	9
絶縁体色	青	白	黄	茶	緑	黒	赤	灰	紫
	※		※		※		※		

〈ツール側〉

形式：MJCE-CAT

電線対応表

ピン番号	1	2	3	4	5	6	7	8	9
絶縁体色	紫	灰	赤	黒	緑	茶	黄	白	青
		※		※		※		※	

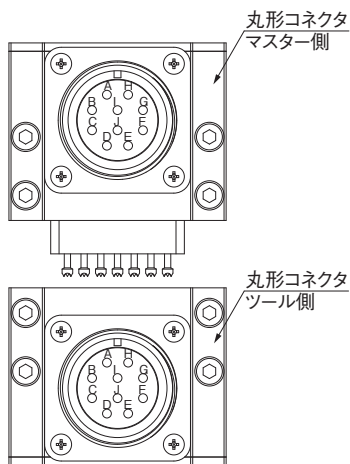
注 1：ケーブルは以下を使用しています。

沖電線(株)製：ORP-SL0.1SQ × 5P(SB)(2464)

2：電線対応表の※印がツイストペアとなります。

3：ケーブルの固定曲げ半径は 23mm 以上、可動曲げ半径は 46mm 以上としてください。

●丸形コネクタ



接続用コネクタは下記相当品を使用してください。

第一電子工業(株)：D/MS3106A18-1P

日本航空電子工業(株)：N/MS3106B18-1P

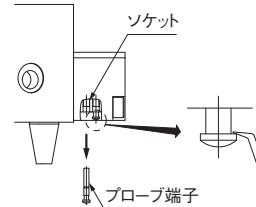
注 1：電気接点ピン 10 本のピン記号は、マスター側とツール側とも一致するように接続されます。

メンテナンス（電気インターフェイス）

1. 電気接点部は定期的に掃除してください。汚れ等が付着していると、電気信号が導通しづらくなります。
2. プローブ端子が原因で接触不良が起きた場合は、プローブ端子を交換してください。アディショナルパーツとして注文いただけます。プローブ端子の交換手順は以下の通りです。

〈引抜き方法〉

- ・指先またはピンセット等でプローブの先端を引っ掛け、ソケットから引抜きます。



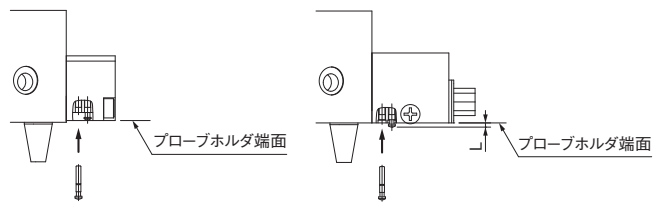
〈組付け方法〉

1. プローブ端子を手でソケットに仮挿入します。
2. 手または樹脂棒等でプローブ端子の先端を押し込みます。
※丸形コネクタの場合は、φ 4.5 以下の樹脂棒等をご使用ください。押し込む際、ソケットにプローブ端子がはまる感触がありましたら、3 に移ってください。過大な力で押し込み続けると、ソケットの位置が変わり、性能に影響します。
3. プローブ端子に力を与えない状態で、プローブ端子の先端がおよそ以下の位置であることを必ず確認してください。

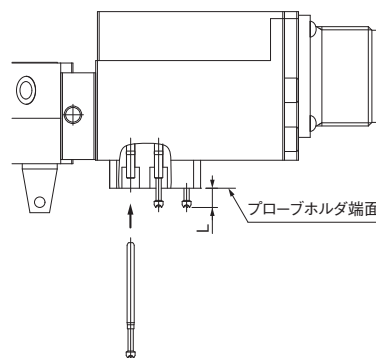
電気インターフェイス	プローブ端子の先端位置
はんだ端子（ケーブル付含む）	プローブホルダ端面と面一
小形コネクタ	プローブホルダ端面と面一
D-sub コネクタ	L=1.2mm
丸形コネクタ	L=5.5mm

はんだ端子・小形コネクタの場合

D-sub コネクタの場合



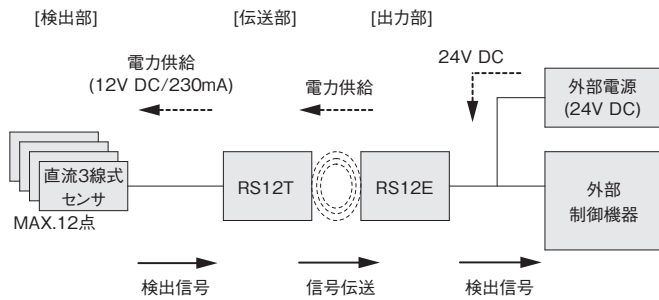
丸形コネクタの場合



電気インターフェイス (非接触電極)

●非接触電極

〈システム構成〉



【各部の役割】

検出部: 市販の検出スイッチを接続して「検出信号」を「伝送部」に送ります。

伝送部: 「検出部」に電源を供給すると共に、「検出部」からの検出信号を非接触で「出力部」に伝送します。

出力部: 「伝送部」から伝送された検出信号を外部に出力すると共に、「検出部」「伝送部」に必要な動作電源を供給します。

■マスター側仕様

形式	MJCE-RM
電源電圧	24V DC ± 10% (リップル含む)
消費電流	≦ 600mA
出力信号点数	12点 + 1点 (ステータス)
負荷電流	≦ 50mA/1出力
LED表示	ステータス (緑)、出力 (橙)
回路保護	短絡保護、逆接保護、サージ保護
使用周囲温度	0 ~ 50°C
保護構造	IP67 (注1)
接続ケーブル	PUR φ8.6 × 2m 2×0.5mm ² +13 × 0.18mm ²
材質	ABS

※(株)ビー・アンド・プラス製 RS12E-422N-PU-02 を使用しています。

■ツール側仕様

形式	MJCE-RT
対応センサ	直流3線式センサ
ドライブ電圧	12V ± 1.5V DC
ドライブ電流	≦ 230mA (注2)
入力信号点数	12点
伝送距離	2 ~ 5mm
許容軸ズレ	± 3mm
使用周囲温度	0 ~ 50°C
保護構造	IP67 (注1)
接続ケーブル	PUR φ8.6 × 1m 2×0.5mm ² +13 × 0.18mm ²
材質	ABS

※(株)ビー・アンド・プラス製 RS12T-422-PU-01 を使用しています。

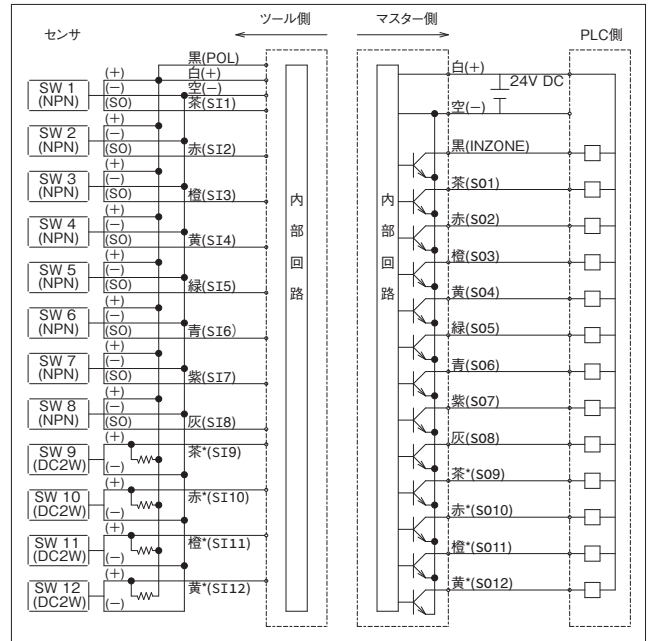
注1: 非接触電極単体に適合し、オートハンドチェンジャ本体は含まれません。

2: 接続する検出センサ、および駆動ユニットの消費電流合計値が、ドライブ電流値を超えない範囲で使用してください。

〈使用可能なセンサ〉

電源電圧	12V DC
消費電流の合計	≦ 230mA
残留電圧	≦ 3.5V
負荷電流	—

〈配線図〉

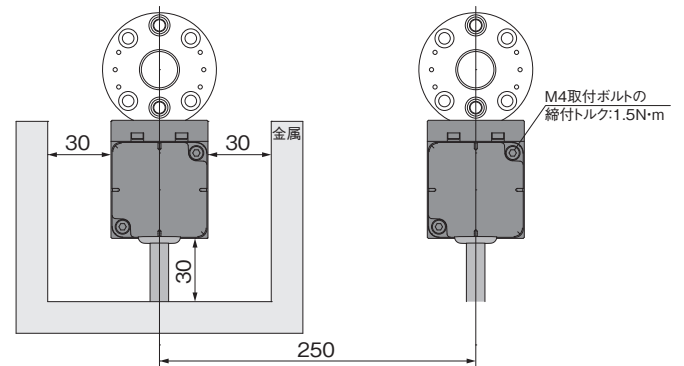


■上図のSW9 ~ 12は直流2線式の配線例です (抵抗は1 ~ 2KΩ程度を配線してください)。直流3線式のセンサも使用できます。

■緑*、青*、紫*のケーブルは未使用です。

〈設置条件〉

・周囲金属による影響および製品間の干渉を避けるため、必ず図に示す値以上の空間を設けて設置してください。



注1: ケーブル曲げ半径は50mm以上とし、ケーブルを過大な力で引っ張らないでください。

警告

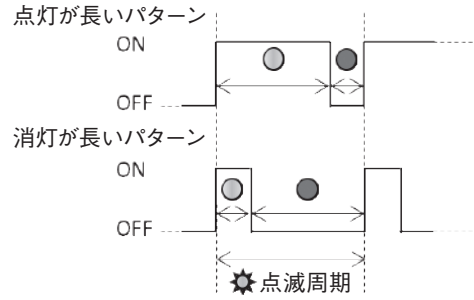
・伝送面に金属の切粉・切削片等が付着した状態で電源を投入しますと、伝送部や付着している金属の切粉・切削片が発熱し、予期せぬ事故に繋がる恐れがあります。伝送面に付着した金属の切粉・切削片等は、必ず取り除いてからシステムを稼働させてください。

取扱い要領と注意事項 (オートハンドチェンジャ)

〈LED の表示内容について〉

■ステータス LED (緑)

点灯状態	点滅周期	パターン	内容
点灯 ●	—	—	電源が正しく供給されている。
消灯 ○	—	—	電源が供給されていない。
点滅 ☆	遅い(1.5秒)	消灯が長い	温度異常時。
点滅 ☆	—	点灯が長い	発振回路で過電流。
点滅 ☆	中速(0.6秒)	消灯が長い	使用電圧が高い。
点滅 ☆	—	点灯が長い	使用電圧が低い。
点滅 ☆	高速(0.2秒)	同じ間隔で点滅	短絡保護が作動しています。



■信号 LED (橙)

インゾーン LED はマスター側とツール側が対向状態であり、通信可能である場合、点灯します。また、各センサからの信号が出力されると、それに応じて点滅します。

本ページ記載内容は、(株)ビー・アンド・プラスのリモートシステムユーザーズガイドを引用しています。詳細は、非接触電極に添付されている(株)ビー・アンド・プラスの「リモートシステムユーザーズガイド」と「安全に関するご注意」を参照のうえ、正しくご使用ください。

締付トルク

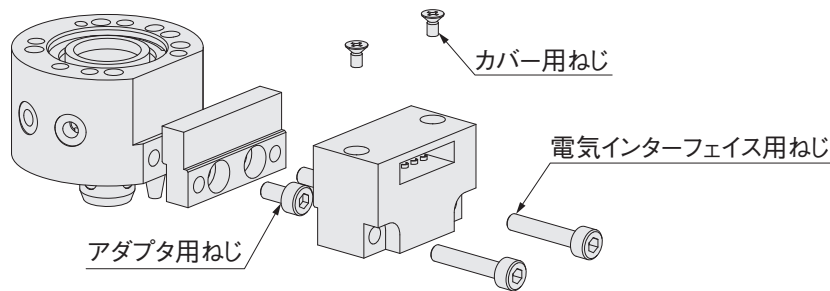
●本体の取付

形式	ねじサイズ	締付けトルク (N・m)
MJC1M(S) MJC1T	M3	0.63
MJC3M(S) MJC3T(C)	M3	0.63
MJC10M(S) MJC10T(C)	M5	3
MJC20M(S) MJC20T(C)	M5	3
MJC60M(S) MJC60T	M8	22
MJC100M(S) MJC100T	M8	22
MJC150M(S) MJC150T	M10	44

●継手の取付

形式	ねじサイズ	締付けトルク (N・m)
MJC1M(S) MJC1T	M3	0.7
MJC3M(S) MJC3T(C)	M3	0.7
MJC10M(S) MJC10T(C)	M5	1.0 ~ 1.5
MJC20M(S) MJC20T(C)	M5	1.0 ~ 1.5
MJC60M(S) MJC60T	M5	1.0 ~ 1.5
	Rc1/8	4.5 ~ 6.5
MJC100M(S) MJC100T	Rc1/8	4.5 ~ 6.5
	Rc1/4	7.0 ~ 9.0
MJC150M(S) MJC150T	Rc1/8	4.5 ~ 6.5
	Rc1/4	7.0 ~ 9.0

●電気インターフェイスの取付



タイプ	形式	電気インターフェイス		カバー		アダプタ	
		ねじサイズ	締付けトルク (N・m)	ねじサイズ	締付けトルク (N・m)	ねじサイズ	締付けトルク (N・m)
はんだ端子	MJCE-PM (-1,-3,-60) MJCE-PT (-1,-3,-60)	M3	0.32	M2	0.09	M2 ^{注1}	0.18 ^{注1}
						M3 ^{注2}	0.63 ^{注2}
						M4 ^{注4}	1.5 ^{注4}
はんだ端子ケーブル付	MJCE-PAM (-1,-3,-60) MJCE-PBM (-1,-3,-60) MJCE-PAT (-1,-3,-60)	M3	0.32	M2	0.09	M2 ^{注1}	0.18 ^{注1}
						M3 ^{注2}	0.63 ^{注2}
						M4 ^{注4}	1.5 ^{注4}
小形コネクタ	MJCE-CM (-1,-3,-60) MJCE-CT (-1,-3,-60)	M3	0.32	—	—	M2 ^{注1}	0.18 ^{注1}
						M3 ^{注2}	0.63 ^{注2}
						M4 ^{注4}	1.5 ^{注4}
D-sub コネクタ	MJCE-DM (-10,-60) MJCE-DT (-10,-60)	M3	0.32	—	—	M3 ^{注3}	0.63 ^{注3}
						M4 ^{注4}	1.5 ^{注4}
非接触電極	MJCE-RM (-10,-60) MJCE-RT (-10,-60)	M4	1.5	—	—	M3 ^{注3}	0.63 ^{注3}
						M4 ^{注4}	1.5 ^{注4}
丸形コネクタ	MJCE-QM (-60) MJCE-QT (-60)	M4	0.75	—	—	M4 ^{注4}	1.5 ^{注4}

注1： - 1 選択時
 2： - 3 選択時
 3： - 10 選択時
 4： - 60 選択時



一般注意事項

配管

製品に配管する前に、必ず配管内のフラッシング (圧縮空気の吹き流し) を十分に行なってください。配管作業中に発生した切り屑やシールテープ、錆などが混入すると、空気漏れなどの作動不良の原因となります。

空気源

1. 使用流体は空気を使用し、それ以外の流体の場合は最寄りの当社営業所へご相談ください。
2. 製品に使用される空気は、劣化したコンプレッサ油などを含まない清浄な空気を使用してください。製品の近くにエアフィルタ (ろ過度 $40\mu\text{m}$ 以下) を取り付けて、ドレンやゴミを取り除いてください。またエアフィルタのドレン抜きは定期的に行なってください。ドレンやゴミなどが製品内に入ると作動不良の原因となります。

潤滑

1. 無給油で使用できますが、ルブリケータなどで給油をする場合には、タービン油 1 種 (ISO VG32) 相当品を使用してください。スピンドル油、マシン油の使用は避けてください。
2. 揺動タイプの摺動部には、潤滑剤を塗布しないでください。作動不良の原因となります。

環境

1. 水滴、油滴などがかかる場所や、粉塵が多い場所で使用する場合は、カバーなどで保護してください。
2. 製品は、腐食の恐れがある雰囲気で使用しないでください。このような環境での使用は、損傷、作動不良の原因となります。
3. 極度な乾燥状態での使用はしないでください。
4. 周囲温度が 60°C を超える場合は、損傷、作動不良などの発生の原因になりますので使用はしないでください。また、 5°C 以下の場合、水分が凍結し、損傷、作動不良の発生原因になりますので、凍結防止を配慮してください。

使用時

1. メンテナンス時、製品内に残圧がないことを確認してから、作業してください。
2. 各方向での移動量以上の変位をかけないでください。製品の破損、損傷による作動停止や性能低下の原因となります。
3. 誤差吸収 (コンプライアンス) の機能をロック・アンロックさせるためにはエアの印加・無印加で切り替えて行います。挿入・押し作業時にはエア無印加でアンロック状態、移動時にはエア印加でロック状態としてください。また、移動端にショックアブソーバ等を設け、極力滑らかに停止させるようにしてください。急激な停止を行うと、ロックが外れ、求芯精度を損なう原因となります。
4. 最大可搬質量の範囲内で使用してください。最大可搬質量を超えての使用は、摺動部の摩耗や劣化の原因となります。
5. 耐荷重値は静的荷重となります。静止状態での一時的な荷重としてください。衝撃が加わる場合、十分な余裕を確保して使用してください。圧入時の荷重は、耐荷重値の $1/10$ 以下で使用してください。
6. 平行タイプは、下置きでも使用可能となります。取付負荷は最大可搬質量以下としてください。
7. プレートはエア印加時と無印加時で中心位置にズレが生じる場合があります。

8. 取付負荷の重心位置がプレートの外径範囲内となるように取付を行い、オーバーハング状態での使用は避けてください。摺動部の磨耗や劣化の原因となります。
9. 各製品の求芯力が無い製品 (-N) での保持力、保持モーメントは記載グラフ値 (参考値) と同様となります。

取付

1. エア無印加時 (アンロック) は、水平位置で使用してください。取付面は必ず平面としてください。取付時にねじれや曲がりが発生すると、精度が出ないばかりでなく、エア漏れや、作動不良の原因となります。
2. 製品の取付面に傷や打痕をつけると、平面度を損なうことがありますので、ご注意ください。
3. 製品本体および取付ボルトは、十分な強度を確保してください。
4. 衝撃または振動によるボルトの緩みの恐れがある場合は、緩み止めなどを考慮してください。接着剤の回り込みに注意してください。接着剤が製品内部に入ると作動不良の原因となります。
5. 製品の取付面にハンドなどを取付ける際、配管や配線によって誤差吸収 (コンプライアンス) を妨げることがないように、注意してください。

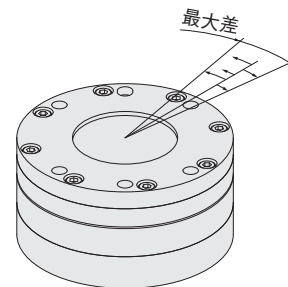
繰返し精度

無負荷、無印加状態でプレートを任意方向へ移動させ、エア印加後プレートの停止位置を測定します。この測定を10回行い、最大差を求めます。求めた最大差の $1/2$ に土を付けた値を繰返し精度としています。

繰返し角度精度

両方向繰返し性

無負荷、無印加状態でプレートを左右方向へ回転させ、エア印加後プレートの停止角度を測定します。この測定を10回行い、最大差を求めます。求めた最大差の $1/2$ に土を付けた値を繰返し角度精度としています。

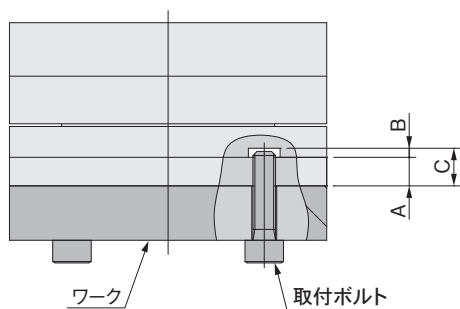


両方向繰返し性

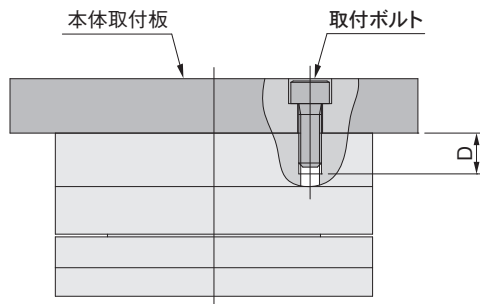
取扱い要領と注意事項（コンプライアンス ライト）

締付トルク

●ワークの取付け



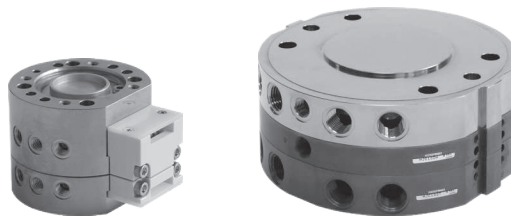
●本体の取付け



タイプ	形式	使用ボルト	最大締付トルク (N・m)	A (mm)	B (mm)	C (mm)	D (mm)
平行タイプ	CPLHB34F	M3 × 0.5	0.63	4.3	1	5.3	6
	CPLHB54F	M5 × 0.8	3	5.2	1.5	6.7	10
	CPLHB70F	M5 × 0.8	3	6.3	1.5	7.8	11
揺動タイプ	CPLHB34S	M3 × 0.5	0.63	4.8	1	5.8	6
	CPLHB54S	M5 × 0.8	3	6.7	1.5	8.2	10
	CPLHB70S	M5 × 0.8	3	7.8	1.5	9.3	11

オートハンドチェンジャ

MJCシリーズ



仕様

●本体仕様

項目	基本形式 ^{注1}		MJC1M	MJC1MS	MJC3M	MJC3MS	MJC10M	MJC10MS	MJC20M	MJC20MS	
	マスター側	ツール側	MJC1T		MJC3T(C)		MJC10T(C)		MJC20T(C)		
最大可搬質量 ^{注2}	kg		1		3		10		20		
連結軸力 ^{注2}	N		350		500		1300		3200		
質量	マスター側	g	25	30	45		160		305		
	ツール側	g	20		20		75		165		
	両側	g	45	50	65		235		470		
配管接続口径			M3		M3		M5		M5		
許容曲げモーメント ^{注2}	N・m		3		5		30		75		
許容ねじりモーメント	N・m		6		15		45		100		
使用圧力範囲	MPa		0.35~0.7								
作動形式			複動形 (落下防止付)								
使用流体			空気								
保証耐圧力	MPa		1.05								
使用温度範囲	°C		0~60 ^{注3}								
給油	シリンダ部	不要									
	鋼球摺動部	要 (アディショナルパーツGR-HA-030) ^{注1}									
繰返し位置精度	mm		±0.01								
繰返し角度精度	deg		±0.2								
空気インターフェイス	チェック弁なし	使用圧力範囲	MPa								
		数・サイズ ^{注4}	2・M3	—	4(3)・M3	2(1)・M3	6(5)・M5	2・M5	10(9)・M5	4・M5	
	チェック弁付	オリフィス径	φ1.5		—		φ1.5				
		使用圧力範囲	MPa								
	数・サイズ ^{注4}	—	2・M3	—	2・M3	—	4(3)・M5	—	6(5)・M5		
	オリフィス径	—	φ1.0	—	φ1.0	—	φ1.0	—	φ1.0		
電気インターフェイス	はんだ端子	○		○		○		○			
	はんだ端子ケーブル付	○		○		○		○			
	小形コネクタ	○		○		○		○			
	D-subコネクタ	—		—		○		○			
	非接触電極	—		—		○		○			
	丸形コネクタ	—		—		—		—			

注1：作動回数10万回を目安に鋼球摺動部にグリスを塗布してください。

2：印加圧力0.5MPaの場合 ○：選択可、—：選択不可

3：非接触電極を使用する場合は0~50°C

4：()はMJC□TC (コンプライアンスライト直接配管仕様専用) 選択時の空気インターフェイスの数です。

仕様

項目	基本形式		MJC60M	MJC60MS	MJC100M	MJC100MS	MJC150M	MJC150MS
	マスター側	ツール側	MJC60T		MJC100T		MJC150T	
最大可搬質量 ^{注2}	kg		60		100		150	
連結軸力 ^{注2}	N		6300		10200		15700	
質量	マスター側	g	1000		1800		2700	
	ツール側	g	600		1100		1500	
	両側	g	1600		2900		4200	
配管接続口径			M5		Rc1/8		Rc1/8	
許容曲げモーメント ^{注2}	N・m		200		390		730	
許容ねじりモーメント	N・m		180		310		710	
使用圧力範囲	MPa		0.35~0.7					
作動形式	複動形（落下防止付）							
使用流体	空気							
保証耐圧力	MPa		1.05					
使用温度範囲	℃		0~60 ^{注3}					
給油	シリンダ部	不要						
	鋼球摺動部	要（アディショナルパーツGR-HA-030） ^{注1}						
繰返し位置精度	mm		±0.003					
繰返し角度精度	deg		±0.05					
空気インターフェイス	チェック弁なし	使用圧力範囲	-0.1~0.7					
		数・サイズ	4・Rc1/8, 9・M5	2・Rc1/8, 4・M5	4・Rc1/4, 6・Rc1/8	4・Rc1/4	4・Rc1/4, 8・Rc1/8	4・Rc1/4, 2・Rc1/8
		オリフィス径	Rc1/8:φ6, M5:φ1.5		Rc1/4:φ9, Rc1/8:φ6		Rc1/4:φ9, Rc1/8:φ6	
	チェック弁付	使用圧力範囲	-0.1~0.7					
		数・サイズ	—	2・Rc1/8, 5・M5	—	6・Rc1/8	—	6・Rc1/8
		オリフィス径	—	Rc1/8:φ1.5, M5:φ1.2	—	φ1.5	—	φ1.5
電気インターフェイス	はんだ端子		○		○		○	
	はんだ端子ケーブル付		○		○		○	
	小形コネクタ		○		○		○	
	D-subコネクタ		○		○		○	
	非接触電極		○		○		○	
	丸形コネクタ		○		○		○	

注1：作動回数10万回を目安に鋼球摺動部にグリスを塗布してください。

2：印加圧力0.5MPaの場合

○：選択可、—：選択不可

3：非接触電極を使用する場合は0~50℃

仕様

●電気インターフェイス仕様

項目	基本形式		MJCE-PM	MJCE-PAM	MJCE-PBM	MJCE-CM	
	マスター側	ツール側	MJCE-PT	MJCE-PAT	—	MJCE-CT	
結線方式			はんだ端子	はんだ端子ケーブル1m付	はんだ端子ケーブル3m付	小形コネクタ	
接点数	本		15	15	15	9	
定格電流	A		3	2.3	2.3	1	
質量	マスター側	電極部	g	11	11	11	9
		(アダプタ加算)	g	-1,-3選択時：+6	-1,-3選択時：+6	-1,-3選択時：+6	-1,-3選択時：+6
		(アダプタ加算)	g	-60選択時：+20	-60選択時：+20	-60選択時：+20	-60選択時：+20
		ケーブル		—	+150	+450	—
	ツール側	電極部	g	7	7	—	8
		(アダプタ加算)	g	-1,-3選択時：+4	-1,-3選択時：+4	—	-1,-3選択時：+4
		(アダプタ加算)	g	-60選択時：+20	-60選択時：+20	—	-60選択時：+20
		ケーブル		—	+150	—	—

項目	基本形式		MJCE-DM	MJCE-QM	MJCE-RM	MJCE-CAM	MJCE-CBM	
	マスター側	ツール側	MJCE-DT	MJCE-QT	MJCE-RT	MJCE-CAT	—	
結線方式			D-subコネクタ	丸形コネクタ	非接触電極	小形コネクタ用ケーブル1m	小形コネクタ用ケーブル3m	
接点数	本		15	10	12	9	9	
定格電流	A		3	13 ^{注1}	— ^{注2}	1	1	
質量	マスター側	電極部	g	29	180	80	5	5
		(アダプタ加算)	g	-10選択時：+20	-60選択時：+40	-10選択時：+60	—	—
		(アダプタ加算)	g	-60選択時：+20	—	-60選択時：+60	—	—
		ケーブル		—	—	+210	+50	+150
	ツール側	電極部	g	22	180	80	5	—
		(アダプタ加算)	g	-10選択時：+13	-60選択時：+40	-10選択時：+60	—	—
		(アダプタ加算)	g	-60選択時：+20	—	-60選択時：+60	—	—
		ケーブル		—	—	+105	+50	—

注1：3A以上を連続して流す場合は5分以内としてください。また、電気接点ピン10本の総電流容量は57.2A以下としてください。

2：電流値に関する仕様は以下の非接触電極仕様をご確認ください。

●非接触電極仕様（抜粋）

■マスター側仕様

形式	MJCE-RM
電源電圧	24V DC ± 10% (リップル含む)
消費電流	≦ 600mA
出力信号点数	12点 +1点 (ステータス)
負荷電流	≦ 50mA/1出力
LED表示	ステータス (緑)、出力 (橙)
回路保護	短絡保護、逆接保護、サージ保護
使用周囲温度	0 ~ 50°C
保護構造	IP67 (注1)
接続ケーブル	PUR φ8.6 × 2m 2×0.5mm ² +13 × 0.18mm ²
材質	ABS

※(株)ビー・アンド・プラス製

RS12E-422N-PU-02を使用しています。

注1：非接触電極単体に適合し、オートハンドチェンジャ本体は含まれません。

2：接続する検出センサ、および駆動ユニットの消費電流合計値が、ドライブ電流値を越えない範囲でご使用ください。

※仕様の詳細は①ページを参照してください。

■ツール側仕様

形式	MJCE-RT
対応センサ	直流3線式センサ
ドライブ電圧	12V ± 1.5V DC
ドライブ電流	≦ 230mA (注2)
入力信号点数	12点
伝送距離	2 ~ 5mm
許容軸ズレ	± 3mm
使用周囲温度	0 ~ 50°C
保護構造	IP67 (注1)
接続ケーブル	PUR φ8.6 × 1m 2×0.5mm ² +13 × 0.18mm ²
材質	ABS

※(株)ビー・アンド・プラス製

RS12T-422-PU-01を使用しています。

〈使用可能なセンサ〉

電源電圧	12V DC
消費電流の合計	≦ 230mA
残留電圧	≦ 3.5V
負荷電流	—

質量

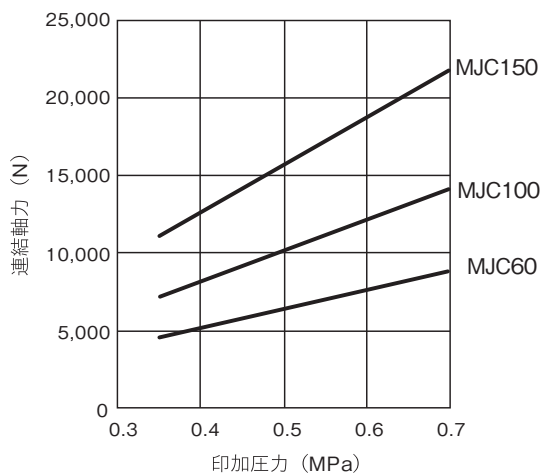
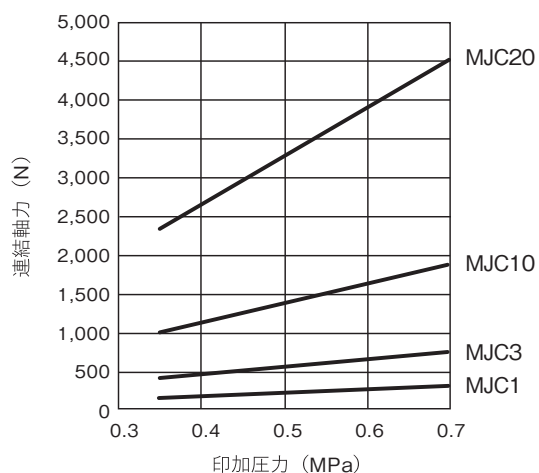
●ロボットアダプタ

基本形式	RA-MJC3-A	RA-MJC3-B	RA-MJC10-B	RA-MJC10-C	RA-MJC20-C	RA-MJC20-D
質量	42	63	118	153	150	354

●エアハンド用アダプタ

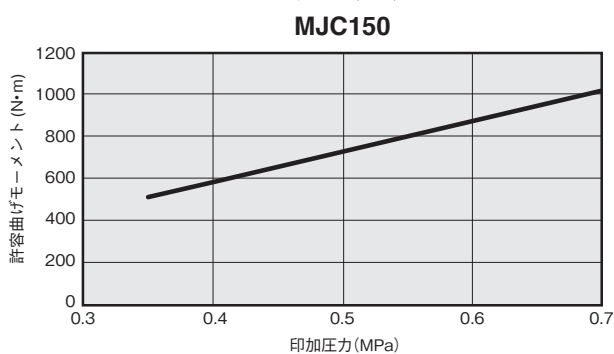
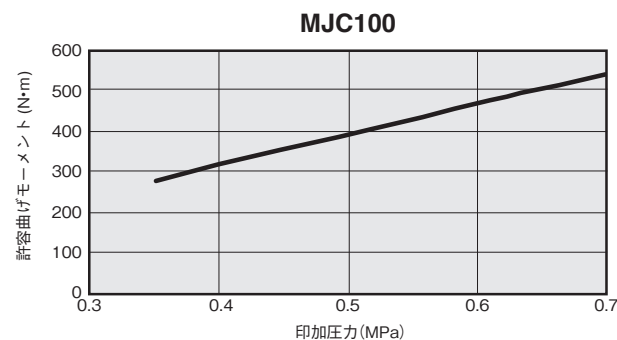
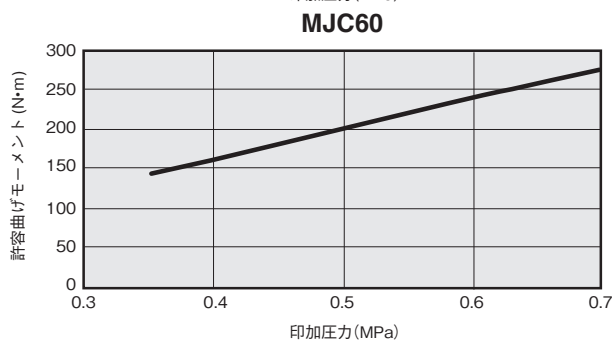
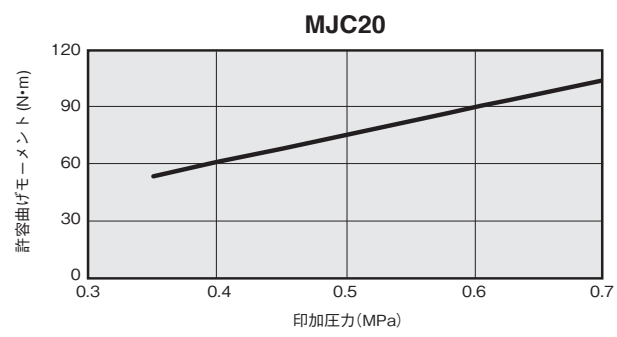
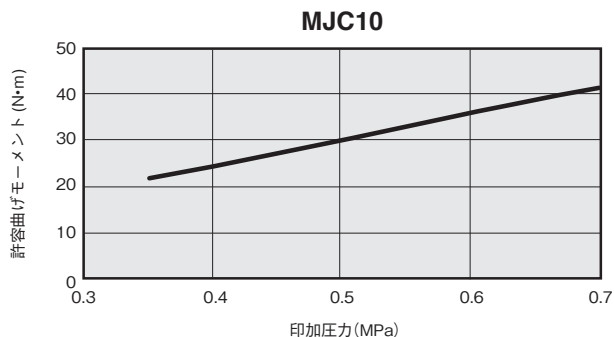
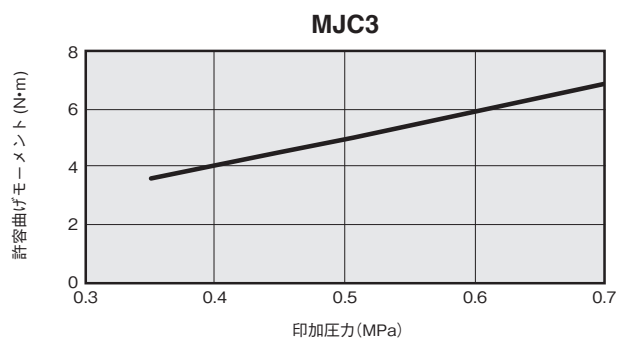
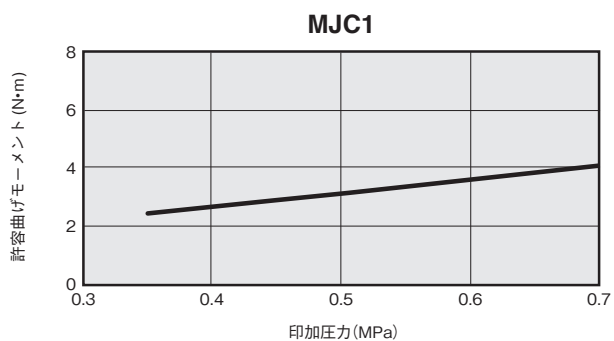
基本形式	HA-MJC3-A	HA-MJC3-N	HA-MJC10-A	HA-MJC10-N	HA-MJC20-A	HA-MJC20-N
質量	34	19	83	66	518	129

連結軸力



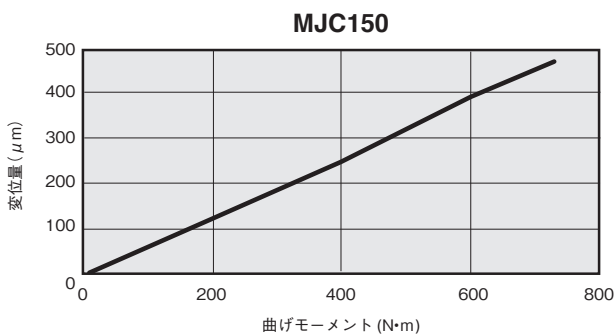
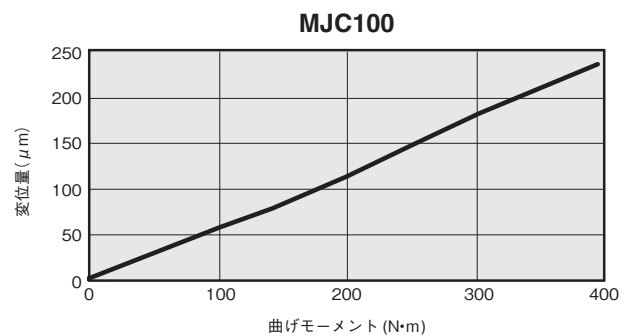
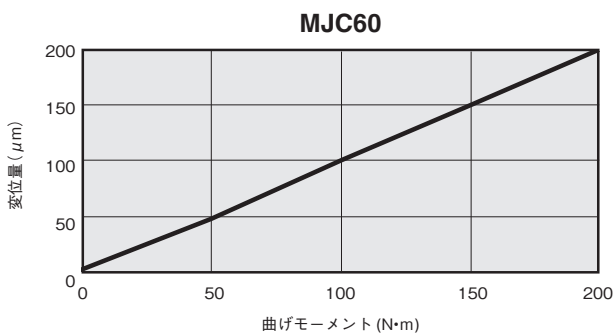
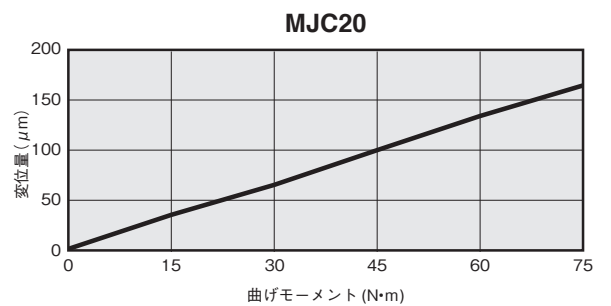
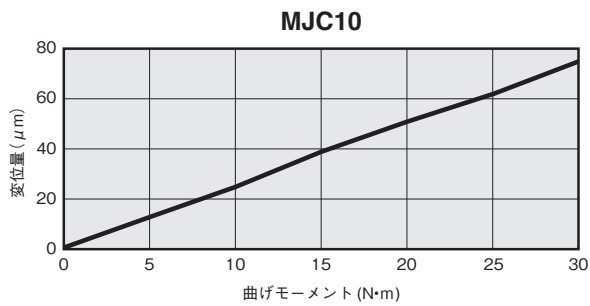
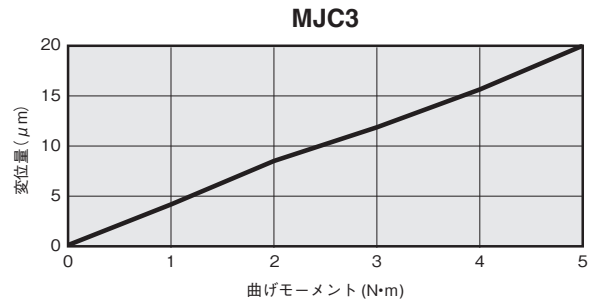
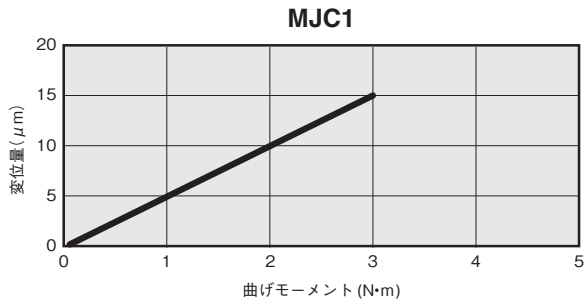
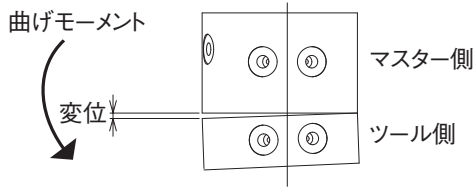
曲げモーメント

●印加圧力に対する許容曲げモーメント



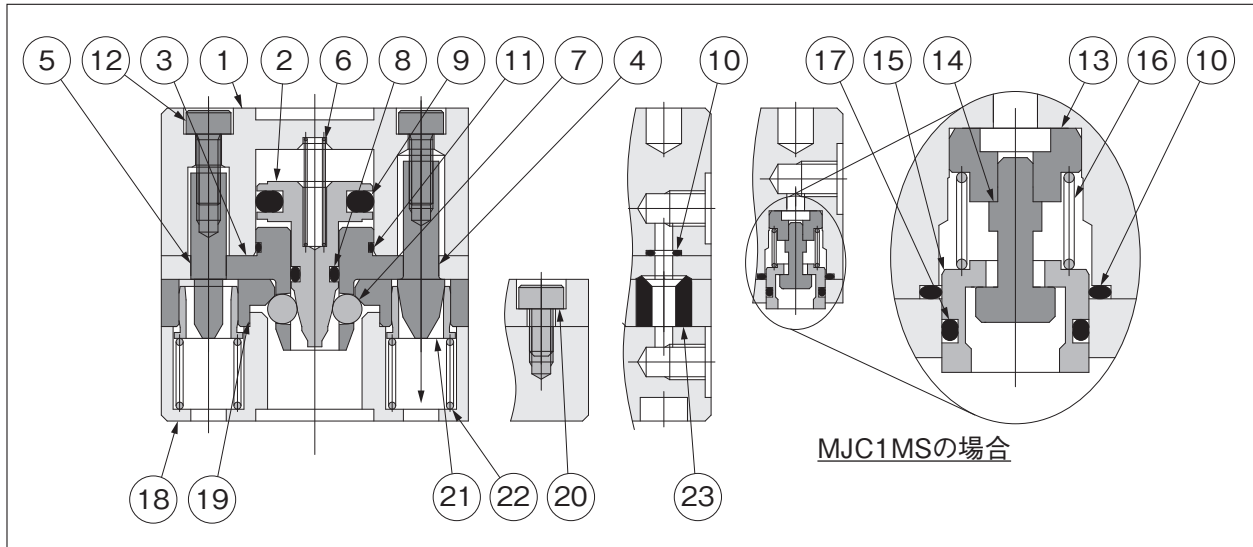
曲げモーメント

●0.5MPa印加時の曲げモーメントに対する変位置



内部構造

MJC1



各部名称と主要部材質

MJC1

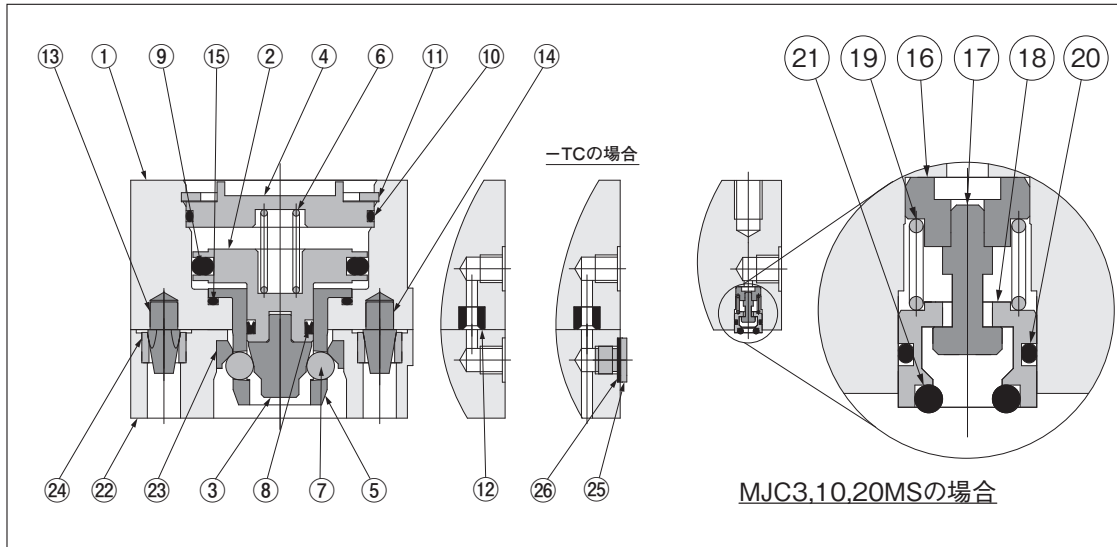
No.	名称	形式	MJC1M MJC1MS
①	マスタープレート		アルミ合金 (無電解ニッケルめっき)
②	ピストン		ステンレス鋼
③	ボールガイド		硬鋼 (無電解ニッケルめっき)
④	丸ピン		ステンレス鋼 (熱処理)
⑤	ダイヤピン		ステンレス鋼 (熱処理)
⑥	スプリング		ピアノ線
⑦	鋼球		硬鋼
⑧	Oリング		合成ゴム (NBR)
⑨	ピストンパッキン		合成ゴム (NBR)
⑩	Oリング		合成ゴム (NBR)
⑪	Oリング		合成ゴム (NBR)
⑫	ボルト		ステンレス鋼
⑬	圧入ねじ ^{注1}		ステンレス鋼
⑭	シールロッド ^{注1}		ステンレス鋼
⑮	シールピストン ^{注1}		ステンレス鋼
⑯	スプリング ^{注1}		ステンレス鋼線
⑰	Oリング ^{注1}		合成ゴム (NBR)

No.	名称	形式	MJC1T
⑱	ツールプレート		アルミ合金 (無電解ニッケルめっき)
⑲	ハウジング		硬鋼 (無電解ニッケルめっき)
⑳	ボルト		ステンレス鋼
㉑	ブッシュ		ステンレス鋼
㉒	スプリング		ピアノ線
㉓	エアパッキン		ステンレス鋼、合成ゴム (NBR)

注1：MJC1MS (チェック付) の場合のみの構成部品です。MJC1M (標準) には含まれません。

内部構造

MJC3・10・20



各部名称と主要部材質

MJC3・10・20

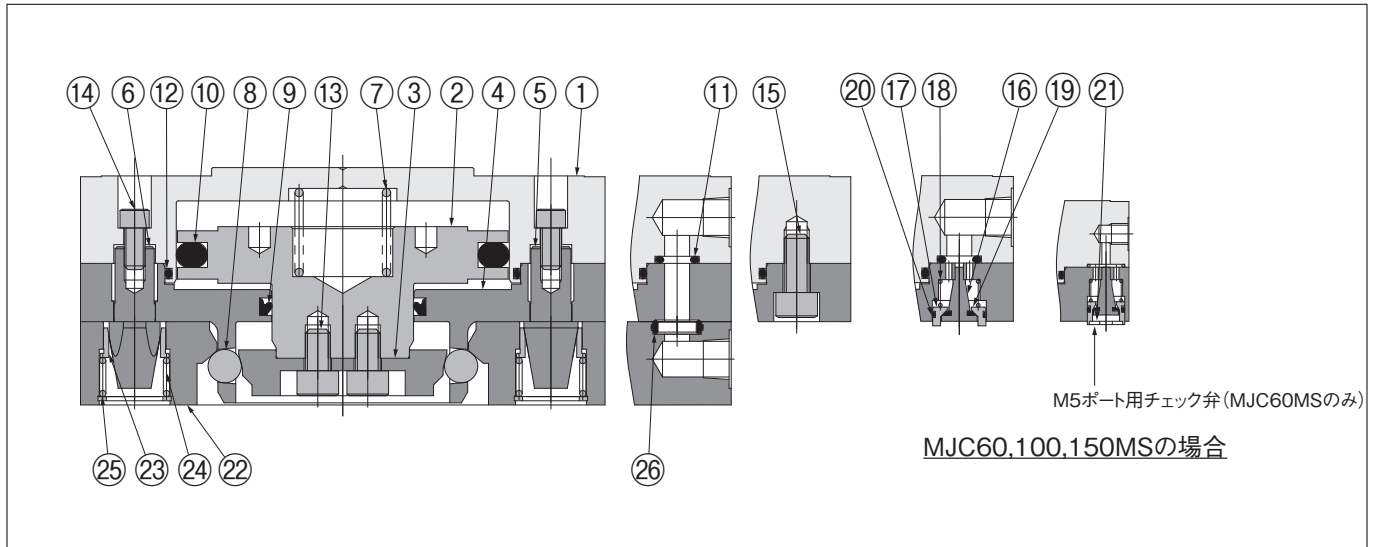
No.	名称	形式	MJC3M MJC3MS	MJC10M MJC10MS	MJC20M MJC20MS
①	マスタープレート		アルミ合金 (無電解ニッケルめっき)		
②	ピストン		アルミ合金 (アルマイト処理)		
③	センターピン		ステンレス鋼 (熱処理)		
④	ヘッドカバー		アルミ合金 (アルマイト処理)		
⑤	ボールガイド		ステンレス鋼 (熱処理)		
⑥	スプリング		ピアノ線		
⑦	鋼球		硬鋼		
⑧	ロッドパッキン		合成ゴム (NBR)		
⑨	ピストンパッキン		合成ゴム (NBR)		
⑩	Oリング		合成ゴム (NBR)		
⑪	止め輪		硬鋼 (無電解ニッケルめっき)		
⑫	パッキン		合成ゴム (NBR)		
⑬	ダイヤピン		ステンレス鋼 (熱処理)		
⑭	丸ピン		ステンレス鋼 (熱処理)		
⑮	Oリング		合成ゴム (NBR)		
⑯	圧入ねじ ^{注1}		ステンレス鋼		
⑰	シールロッド ^{注1}		ステンレス鋼		
⑱	シールピストン ^{注1}		ステンレス鋼		
⑲	スプリング ^{注1}		ステンレス鋼線		
⑳	Oリング ^{注1}		合成ゴム (NBR)		
㉑	Oリング ^{注1}		合成ゴム (NBR)		

No.	名称	形式	MJC3T MJC3TC	MJC10T MJC10TC	MJC20T MJC20TC
㉒	ツールプレート		アルミ合金 (無電解ニッケルめっき)		
㉓	ハウジング		ステンレス鋼 (熱処理)		
㉔	ブッシュ		ステンレス鋼		
㉕	プラグ		ステンレス鋼		
㉖	パッキン		ステンレス鋼、合成ゴム (NBR)		

注1：MJC3,10,20MS (チェック弁付) の場合のみの構成部品です。MJC3,10,20M (標準) には含まれません。

内部構造

MJC60・100・150



各部名称と主要部材質

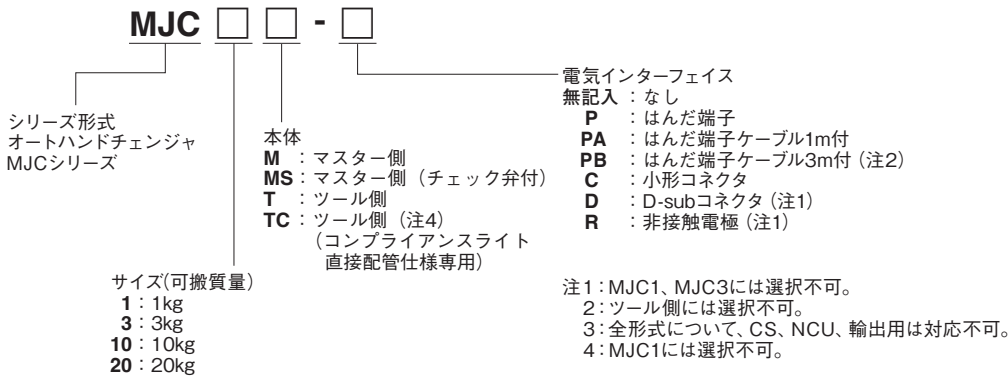
MJC60・100・150

No.	名称	形式	MJC60M MJC60MS	MJC100M MJC100MS	MJC150M MJC150MS
①	マスタープレート		アルミ合金 (無電解ニッケルめっき)		
②	ピストン		アルミ合金 (アルマイト処理)		
③	センターピン		ステンレス鋼 (熱処理)		
④	ボールガイド		ステンレス鋼 (熱処理)		
⑤	丸ピン		ステンレス鋼 (熱処理)		
⑥	ダイヤピン		ステンレス鋼 (熱処理)		
⑦	スプリング		ピアノ線		
⑧	鋼球		硬鋼		
⑨	ロッドパッキン		合成ゴム (NBR)		
⑩	ピストンパッキン		合成ゴム (NBR)		
⑪	Oリング		合成ゴム (NBR)		
⑫	Oリング		合成ゴム (NBR)		
⑬	ボルト		ステンレス鋼		
⑭	ボルト		ステンレス鋼		
⑮	ボルト		ステンレス鋼		
⑯	シールロッド ^{注1}		ステンレス鋼		
⑰	シールピストン ^{注1}		ステンレス鋼		
⑱	スプリング ^{注1}		ステンレス鋼線		
⑲	リップパッキン ^{注1}		合成ゴム (NBR)		
⑳	Oリング ^{注注1}		合成ゴム (NBR)		
㉑	平座金 ^{注1}		ステンレス鋼		—

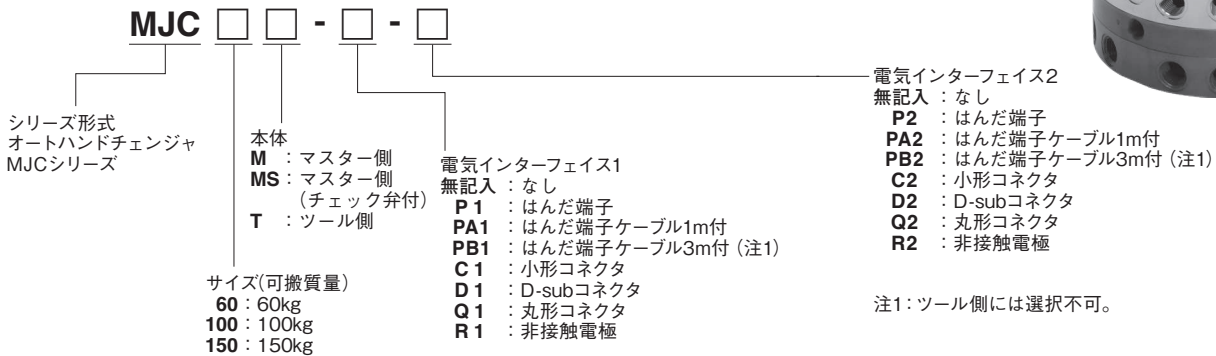
No.	名称	形式	MJC60T	MJC100T	MJC150T
㉒	ツールプレート		ステンレス鋼 (熱処理)		
㉓	ブッシュ		ステンレス鋼		
㉔	スプリング		ピアノ線		
㉕	止め輪		ステンレス鋼		
㉖	エアパッキン		合成ゴム (NBR)		

注1：MJC60,100,150MS (チェック弁付) の場合のみの構成部品です。MJC60,100,150M (標準) には含まれません。

●本体形式 (MJC1・3・10・20)



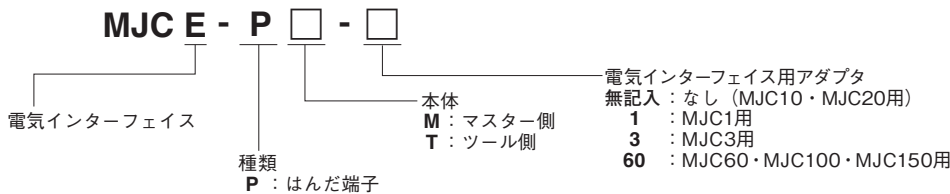
●本体形式 (MJC60・100・150)



アディショナルパーツ

●電気インターフェイス

・はんだ端子



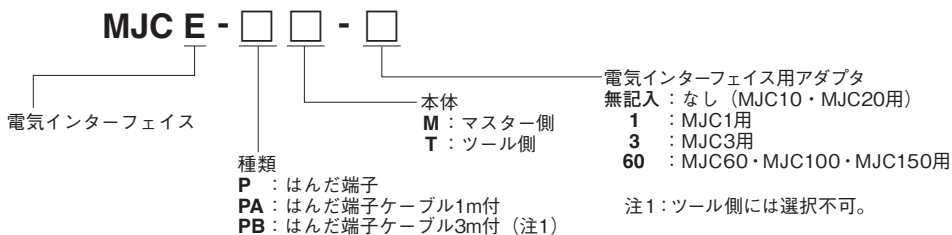
セット内容

形式	部品名称	材質	個数
MJCE-PM MJCE-PT	電極 (※)	—	1
	六角穴付ボルト M3 × 0.5 首下長さ 16	ステンレス鋼	2
MJCE-PM-1 MJCE-PT-1	電極 (※)	—	1
	六角穴付ボルト M3 × 0.5 首下長さ 16	ステンレス鋼	2
	アダプタ	アルミ合金 (無電解ニッケルめっき)	1
	六角穴付ボルト M2 × 0.4 首下長さ 5	ステンレス鋼	2
MJCE-PM-3 MJCE-PT-3	平行ピン JIS B 1354 B種 2 × 4	ステンレス鋼	2
	電極 (※)	—	1
	六角穴付ボルト M3 × 0.5 首下長さ 16	ステンレス鋼	2
MJCE-PM-60 MJCE-PT-60	六角穴付ボルト M3 × 0.5 首下長さ 16	ステンレス鋼	2
	アダプタ (※)	アルミ合金 (無電解ニッケルめっき)	1
	六角穴付ボルト M3 × 0.5 首下長さ 6	ステンレス鋼	2
	六角穴付ボルト M2 × 0.4 首下長さ 5	ステンレス鋼	2
MJCE-PM-60 MJCE-PT-60	平行ピン JIS B 1354 B種 2 × 4	ステンレス鋼	2
	電極 (※)	—	1

注 : ※印の部品はマスター側とツール側で形状が異なります。

アドショナルパーツ

・はんだ端子ケーブル付

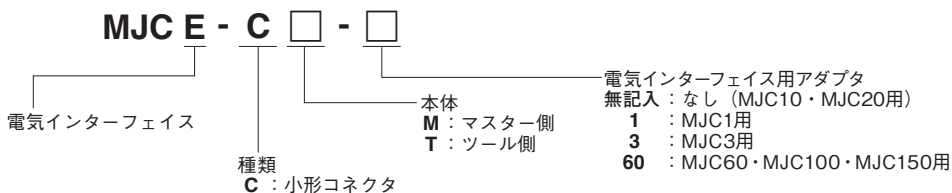


セット内容

形式	部品名称	材質	個数
MJCE-PAM MJCE-PBM MJCE-PAT	電極 (※)	—	1
	六角穴付ボルト M3 × 0.5 首下長さ 16	ステンレス鋼	2
	電極 (※)	—	1
MJCE-PAM-1 MJCE-PBM-1 MJCE-PAT-1	六角穴付ボルト M3 × 0.5 首下長さ 16	ステンレス鋼	2
	アダプタ	アルミ合金 (無電解ニッケルめっき)	1
	六角穴付ボルト M2 × 0.4 首下長さ 5	ステンレス鋼	2
	平行ピン JIS B 1354 B種 2 × 4	ステンレス鋼	2
MJCE-PAM-3 MJCE-PBM-3 MJCE-PAT-3	電極 (※)	—	1
	六角穴付ボルト M3 × 0.5 首下長さ 16	ステンレス鋼	2
	アダプタ (※)	アルミ合金 (無電解ニッケルめっき)	1
	六角穴付ボルト M3 × 0.5 首下長さ 6	ステンレス鋼	2
MJCE-PAM-60 MJCE-PBM-60 MJCE-PAT-60	電極 (※)	—	1
	六角穴付ボルト M3 × 0.5 首下長さ 16	ステンレス鋼	2
	アダプタ	アルミ合金 (無電解ニッケルめっき)	1
	六角穴付ボルト M2 × 0.4 首下長さ 5	ステンレス鋼	2
	平行ピン JIS B 1354 B種 2 × 4	ステンレス鋼	2

注 : ※印の部品はマスター側とツール側で形状が異なります。

・小形コネクタ

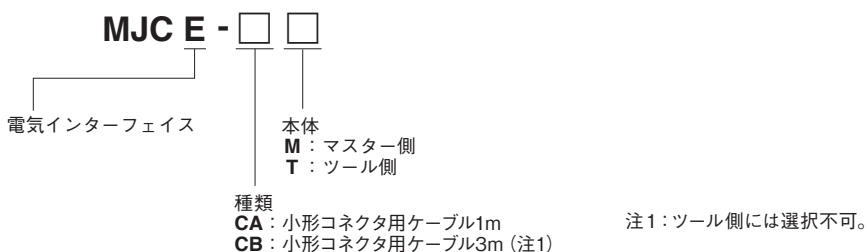


セット内容

形式	部品名称	材質	個数
MJCE-CM MJCE-CT	電極 (※)	—	1
	六角穴付ボルト M3 × 0.5 首下長さ 16	ステンレス鋼	2
MJCE-CM-1 MJCE-CT-1	電極 (※)	—	1
	六角穴付ボルト M3 × 0.5 首下長さ 16	ステンレス鋼	2
	アダプタ	アルミ合金 (無電解ニッケルめっき)	1
	六角穴付ボルト M2 × 0.4 首下長さ 5	ステンレス鋼	2
	平行ピン JIS B 1354 B種 2 × 4	ステンレス鋼	2
MJCE-CM-3 MJCE-CT-3	電極 (※)	—	1
	六角穴付ボルト M3 × 0.5 首下長さ 16	ステンレス鋼	2
	アダプタ (※)	アルミ合金 (無電解ニッケルめっき)	1
	六角穴付ボルト M3 × 0.5 首下長さ 6	ステンレス鋼	2
MJCE-CM-60 MJCE-CT-60	電極 (※)	—	1
	六角穴付ボルト M3 × 0.5 首下長さ 16	ステンレス鋼	2
	アダプタ	アルミ合金 (無電解ニッケルめっき)	1
	六角穴付ボルト M2 × 0.4 首下長さ 5	ステンレス鋼	2
	平行ピン JIS B 1354 B種 2 × 4	ステンレス鋼	2

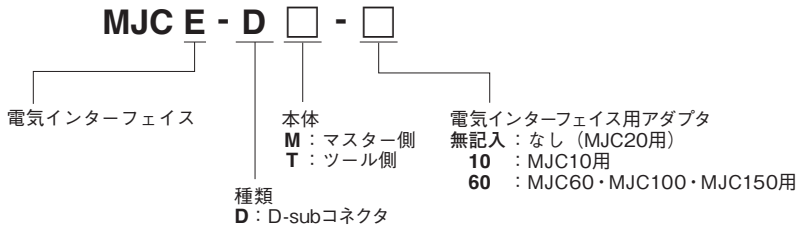
注 : ※印の部品はマスター側とツール側で形状が異なります。

・小形コネクタ用ケーブル



アディショナルパーツ

・ D-sub コネクタ

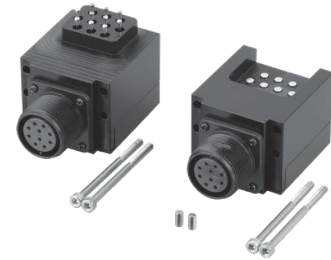
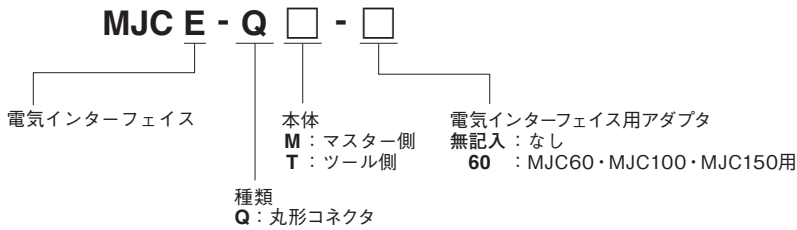


セット内容

形式	部品名称	材質	個数
MJCE-DM MJCE-DT	電極 (※)	—	1
	専用ボルト (※)	軟鋼 (ニッケルめっき)	2
MJCE-DM-10 MJCE-DT-10	電極 (※)	—	1
	専用ボルト (※)	軟鋼 (ニッケルめっき)	2
	アダプタ (※)	アルミ合金 (アルマイト処理)	1
	六角穴付ボルト M3 × 0.5 首下長さ 6	ステンレス鋼	2
MJCE-DM-60 MJCE-DT-60	電極 (※)	—	1
	専用ボルト (※)	軟鋼 (ニッケルめっき)	2
	アダプタ	アルミ合金 (アルマイト処理)	1
	六角穴付ボルト M4 × 0.7 首下長さ 10	ステンレス鋼	2
	平行ピン JIS B 1354 B種 4 × 8	ステンレス鋼	2

注：※印の部品はマスター側とツール側で形状が異なります。

・ 丸形コネクタ



セット内容

形式	部品名称	材質	個数
MJCE-QM MJCE-QT	電極 (※)	—	1
	六角穴付ボルト M4 × 0.7 首下長さ 60	ステンレス鋼	4
	平行ピン JIS B 1354 B種 4 × 8	ステンレス鋼	2
MJCE-QM-60 MJCE-QT-60	電極 (※)	—	1
	六角穴付ボルト M4 × 0.7 首下長さ 60	ステンレス鋼	4
	平行ピン JIS B 1354 B種 4 × 8	ステンレス鋼	4
	アダプタ	アルミ合金 (アルマイト処理)	1
	六角穴付ボルト M4 × 0.7 首下長さ 10	ステンレス鋼	2

注：※印の部品はマスター側とツール側で形状が異なります。

● 空気インターフェイス用エアパッキン

MJCZ - PK - □



サイズ
無記入 : ツールポートM3・M5用 (10個入/袋)
R : ツールポートRc1/8・Rc1/4用 (12個入/袋)

● 空気圧インターフェイス用 O リング MJC3,10,20 用

MJCZ - PF

(10個入/袋)

● 電気インターフェイス用ブローブ端子

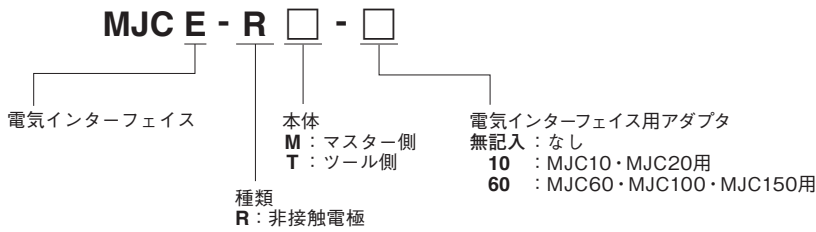
MJCZ - PR - □



電極
無記入 : はんだ端子・はんだ端子ケーブル付・小形コネクタ・D-subコネクタ用 (15本入/袋)
Q : 丸形コネクタ用 (10本入/袋)

アディショナルパーツ

・非接触電極



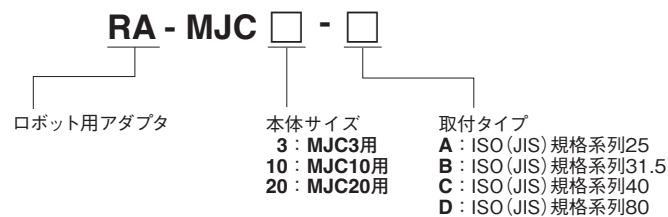
セット内容

形式	部品名称	材質	個数
MJCE-RM MJCE-RT	電極 (※)	ABS	1
	六角穴付ボルト M4 × 0.7 首下長さ 12	ステンレス鋼	2
MJCE-RM-10 MJCE-RT-10	電極 (※)	ABS	1
	六角穴付ボルト M4 × 0.7 首下長さ 12	ステンレス鋼	2
	アダプタ	アルミ合金 (アルマイト処理)	1
	六角穴付ボルト M3 × 0.5 首下長さ 10	ステンレス鋼	2
	平行ピン JIS B 1354 B種 3 × 6	ステンレス鋼	2
MJCE-RM-60 MJCE-RT-60	電極 (※)	ABS	1
	六角穴付ボルト M4 × 0.7 首下長さ 12	ステンレス鋼	2
	アダプタ	アルミ合金 (アルマイト処理)	1
	六角穴付ボルト M4 × 0.7 首下長さ 10	ステンレス鋼	2
	平行ピン JIS B 1354 B種 4 × 8	ステンレス鋼	2

注：※印の部品はマスター側とツール側で形状が異なります。

●アダプタ

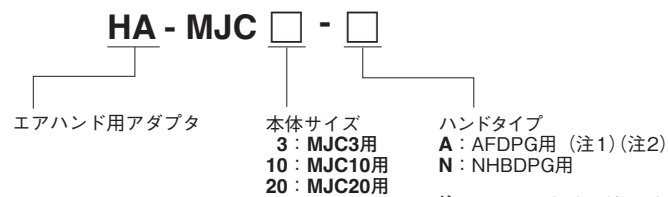
・ロボットアダプタ



※本体サイズと取付タイプの組合せは下表による。

サイズ \ タイプ	-A	-B	-C	-D
3	○	○	-	-
10	-	○	○	-
20	-	-	○	○

・エアハンド用アダプタ



※エアハンド用アダプタの対象エアハンドは下表の通り

サイズ \ タイプ	-A	-N
3	AFDPG-8用	NHBDPG-8用
10	AFDPG-14用 (注1)	NHBDPG-16用
20	AFDPG-25用 (注2)	NHBDPG-25用

注1 : HA-MJC10-AはMJC10T-PAおよびMJC10T-Rには使用不可。
注2 : HA-MJC20-AはMJC20T-Rには使用不可。

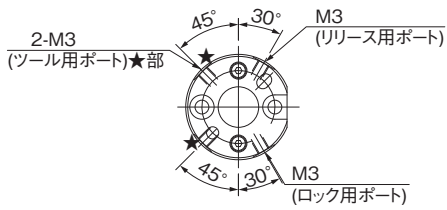
●グリス

GR - HA - 030

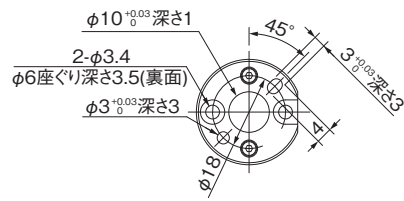
※NSF規格H1認定グリス30g入り

注：10万回作動ごとに本グリスを鋼球摺動部へ塗布してください。塗布方法は⑨ページを参照ください。

MJC1M

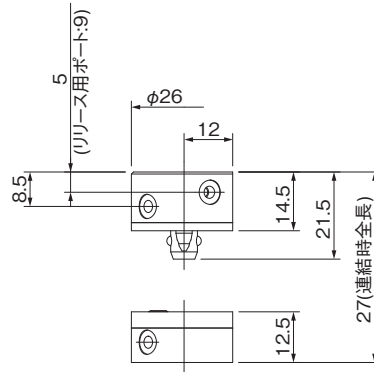


配管寸法図

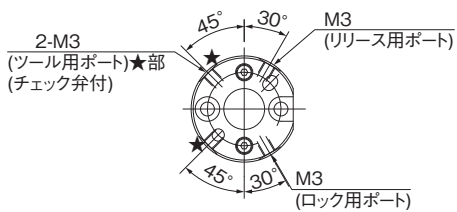


取付寸法図

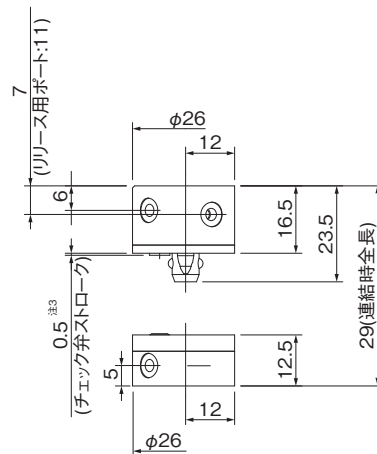
※ MJC1MS も同じ寸法です。



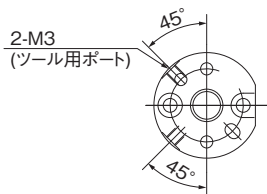
MJC1MS



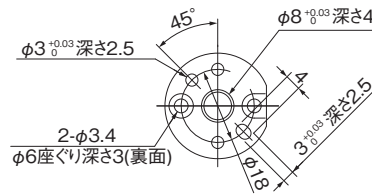
配管寸法図



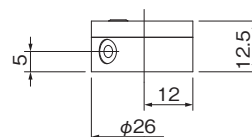
MJC1T



配管寸法図

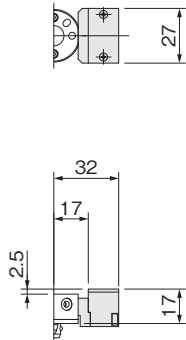


取付寸法図

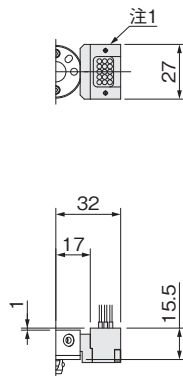


MJC1M

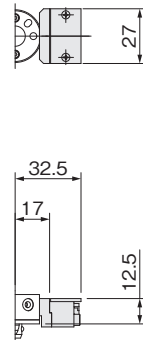
-Pの場合



-PA,-PBの場合

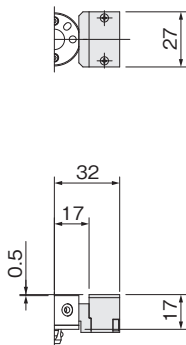


-Cの場合

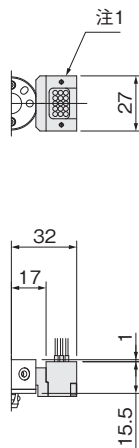


MJC1MS

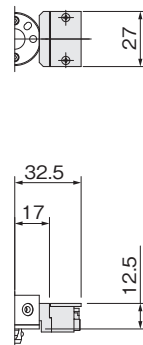
-Pの場合



-PA,-PBの場合

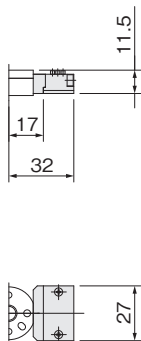


-Cの場合

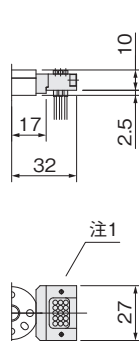


MJC1T

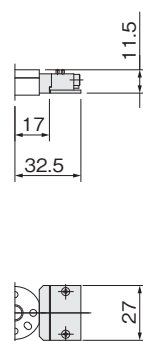
-Pの場合



-PA,-PBの場合

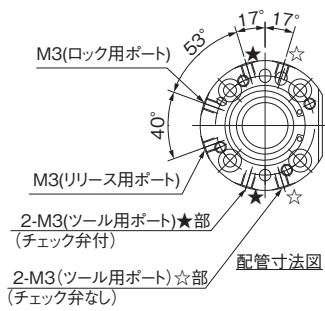


-Cの場合

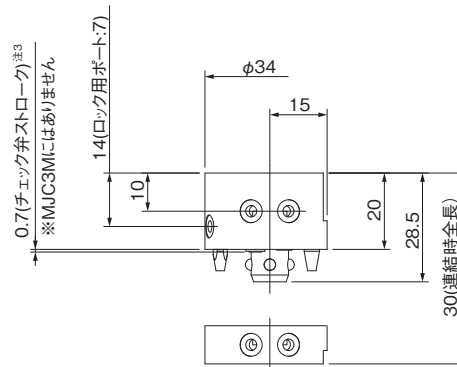
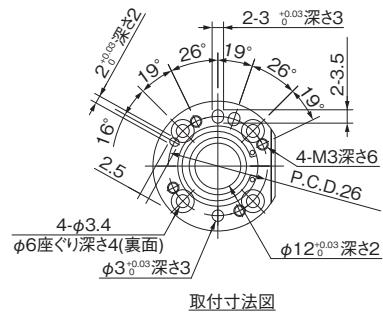


注 1：はんだ端子ケーブル付 (-PA, -PB) は、アダプタのみ組付け出荷、電極は添付出荷となります。
 2：ツール側は標準仕様の MJC1T を使用可能です。
 3：マスター側とツール側の隙間がチェック弁ストローク以下の時、仕様欄記載の反力が 1 ポートあたりに発生します。

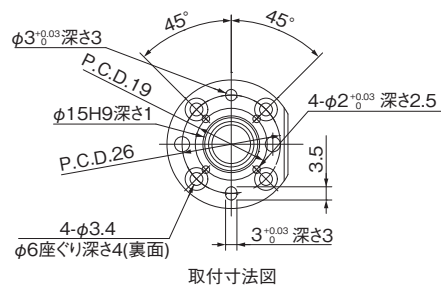
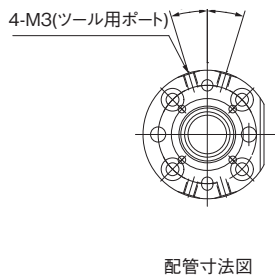
MJC3M MJC3MS



※ MJC3M は★も (チェック弁なし) になります。

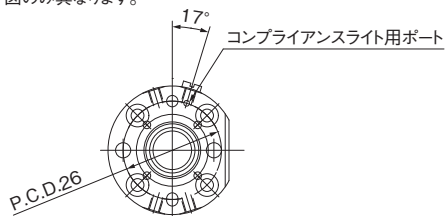


MJC3T



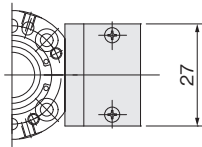
MJC3TC

※MJC3Tとは下図のみ異なります。

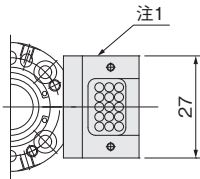


MJC3□

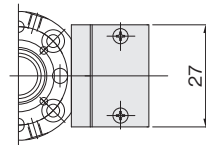
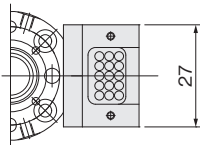
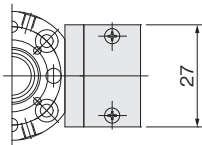
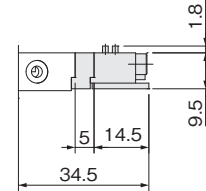
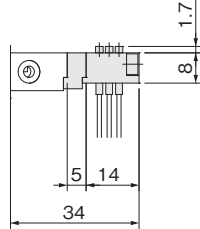
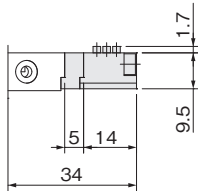
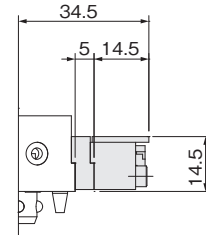
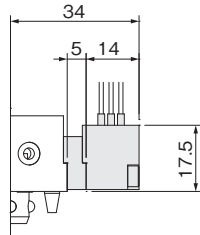
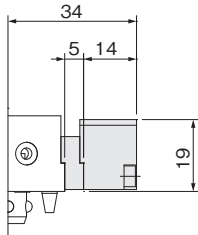
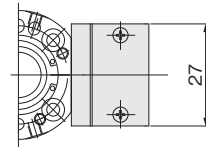
-Pの場合



-PA,-PBの場合



-Cの場合

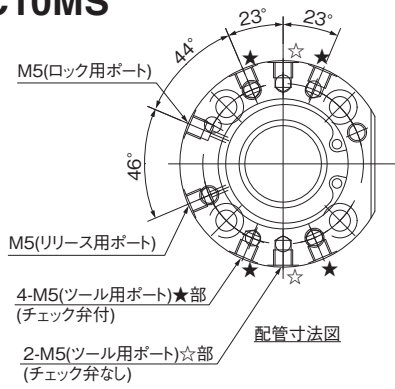


注 1：はんだ端子ケーブル付 (-PA, -PB) は、アダプタのみ組付け出荷、電極は添付出荷となります。

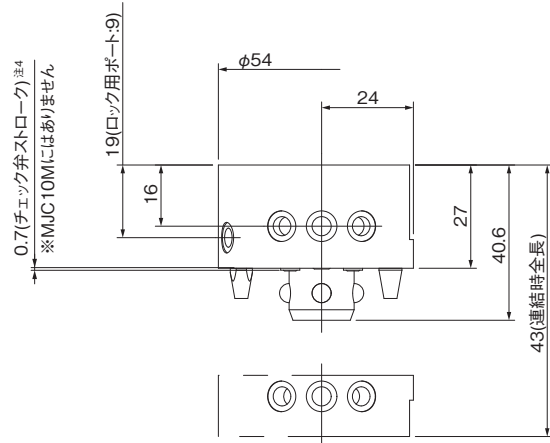
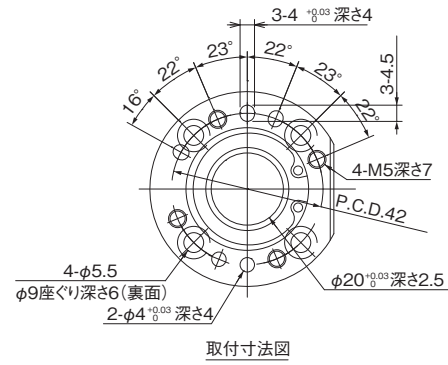
2：ツール側は標準仕様の MJC10T が使用可能です。

3：マスター側とツール側の隙間がチェック弁ストローク以下の時、仕様欄記載の反力が 1 ポートあたりに発生します。

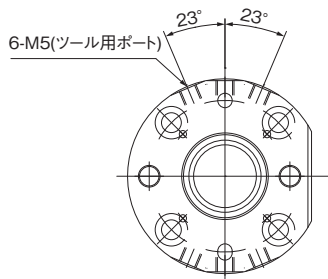
MJC10M MJC10MS



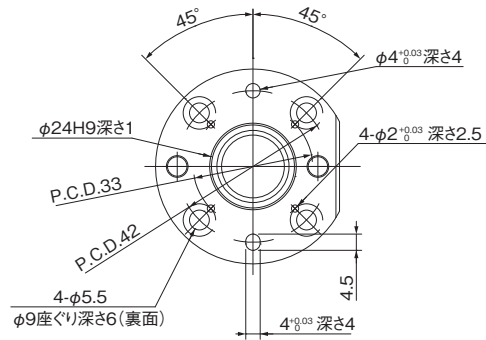
※ MJC10M は★も (チェック弁なし) になります。



MJC10T

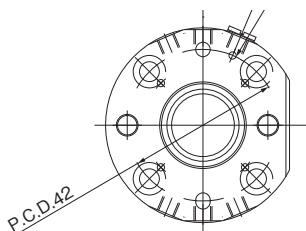


配管寸法図



取付寸法図

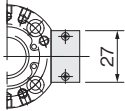
MJC10TC



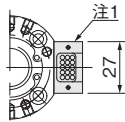
配管寸法図

MJC10□

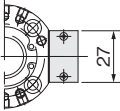
-Pの場合



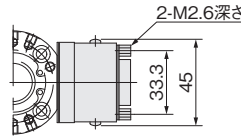
-PA,-PBの場合



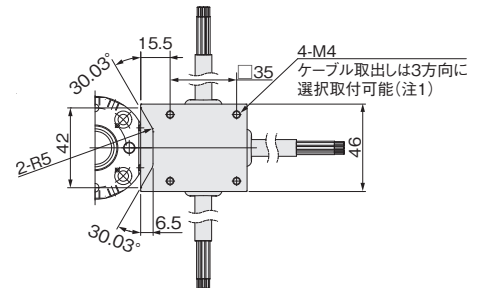
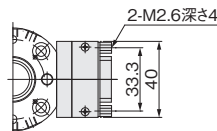
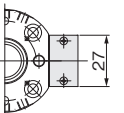
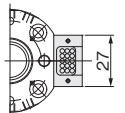
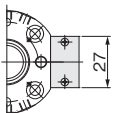
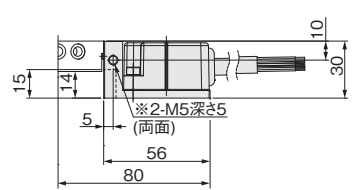
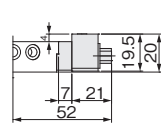
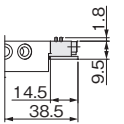
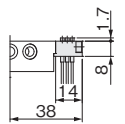
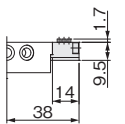
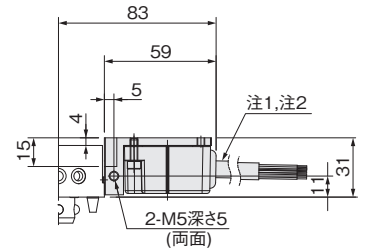
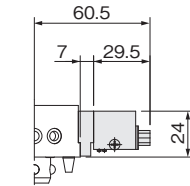
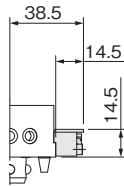
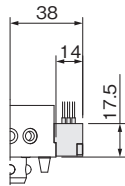
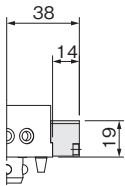
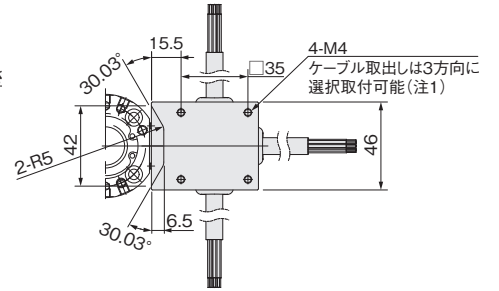
-Cの場合



-Dの場合



-Rの場合



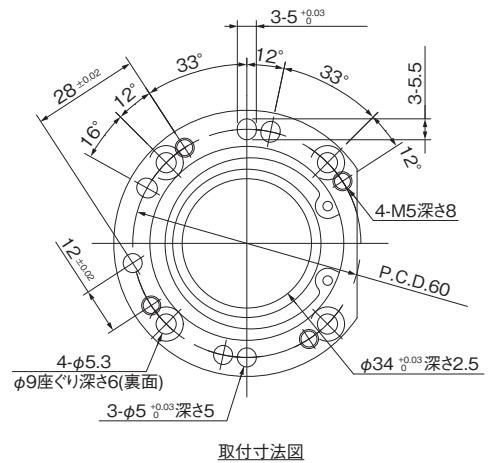
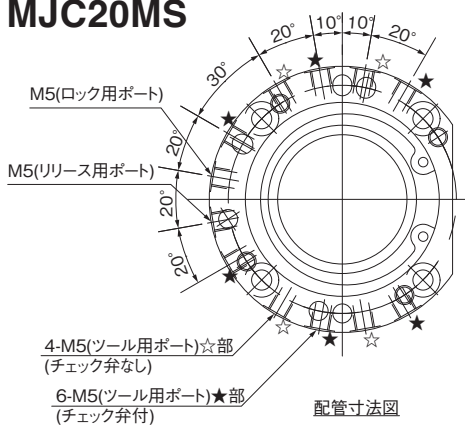
注 1：はんだ端子ケーブル付 (-PA, -PB) 及び非接触電極 (-R) は、アダプタのみ組付け出荷、電極は添付出荷となります。

2：非接触電極 (-R) は、マスター側とツール側で異なる向きに取付けても通信可能です。

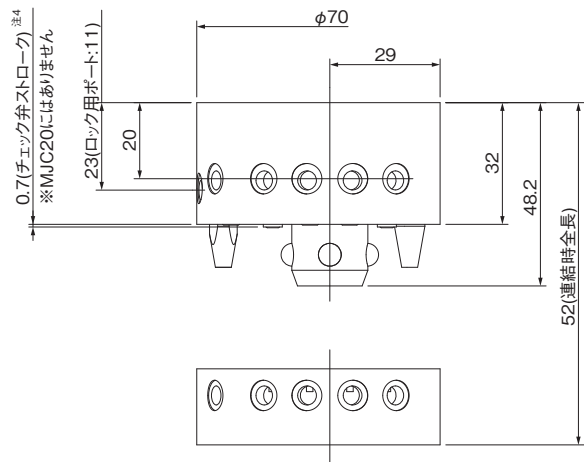
3：ツール側は標準仕様の MJC10T が使用可能です。

4：マスター側とツール側の隙間がチェック弁ストローク以下の時、仕様欄記載の反力が 1 ポートあたりに発生します。

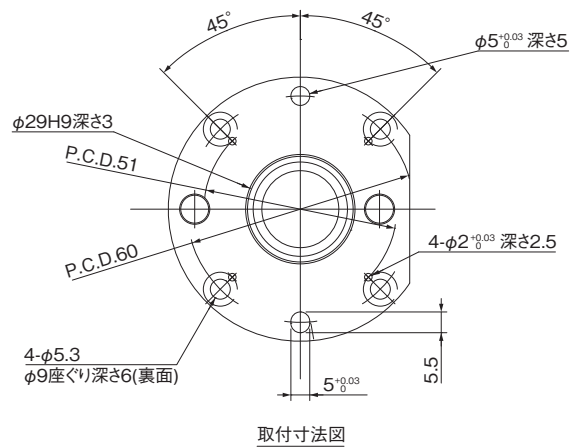
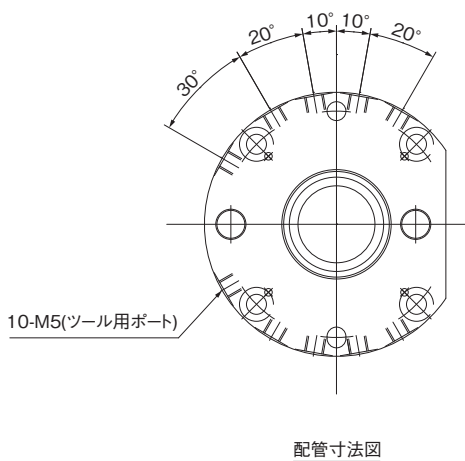
MJC20M MJC20MS



※ MJC20M は★も (チェック弁なし) になります。

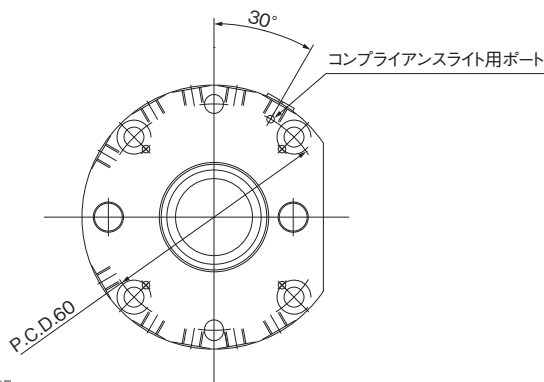


MJC20T



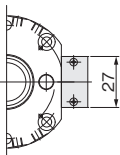
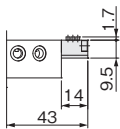
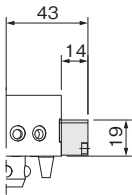
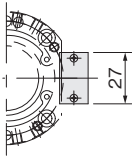
MJC20TC

※MJC20Tとは下図のみ異なります。

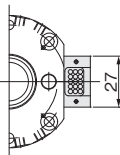
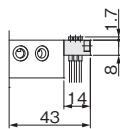
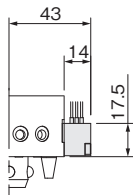
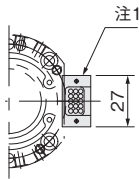


MJC20□

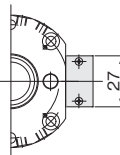
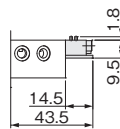
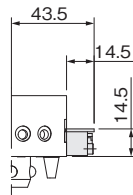
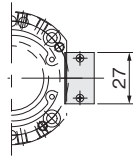
-Pの場合



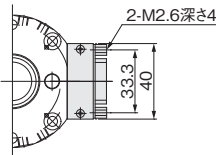
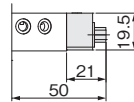
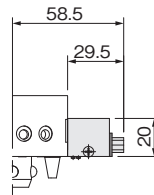
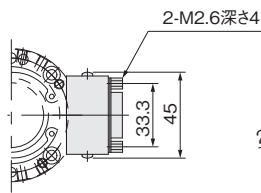
-PA,-PBの場合



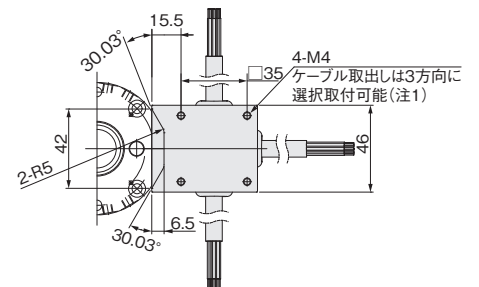
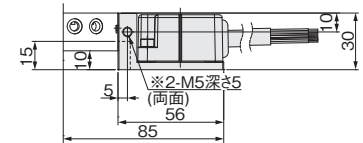
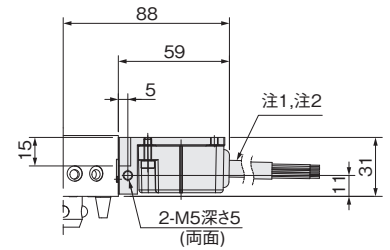
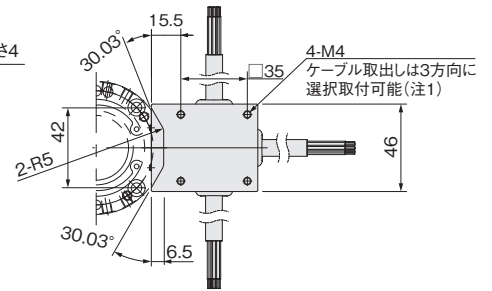
-Cの場合



-Dの場合

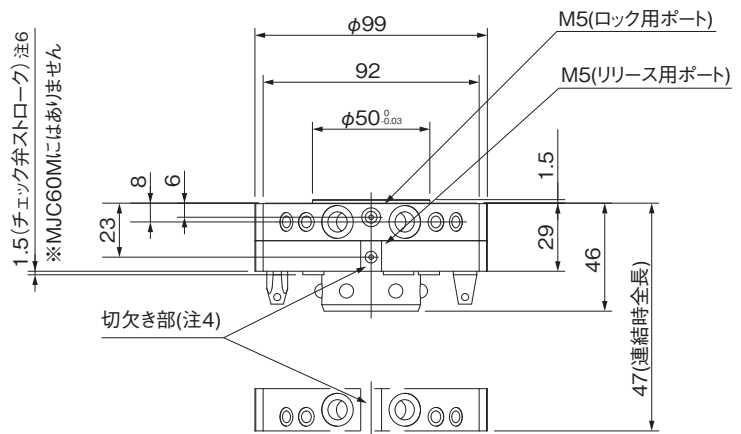
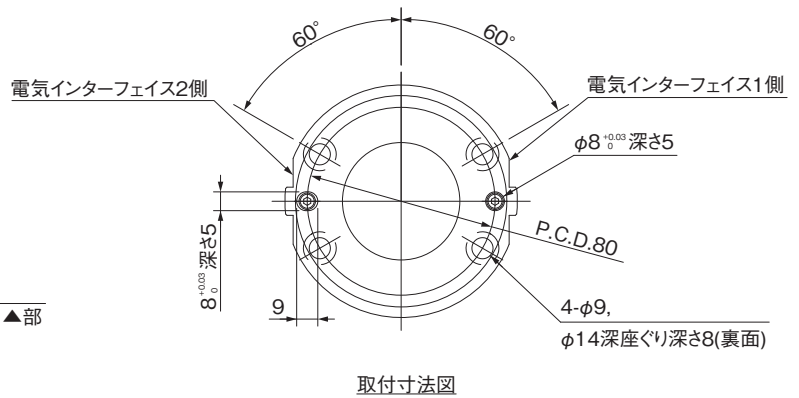
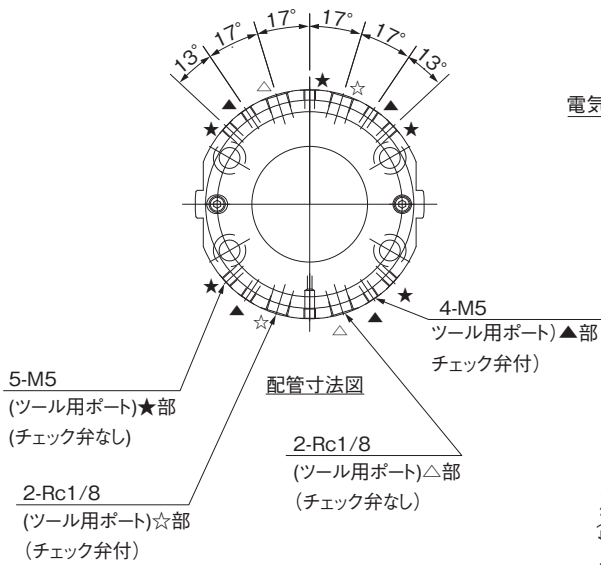


-Rの場合

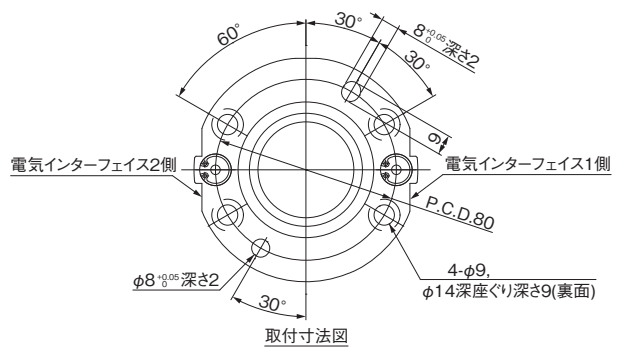
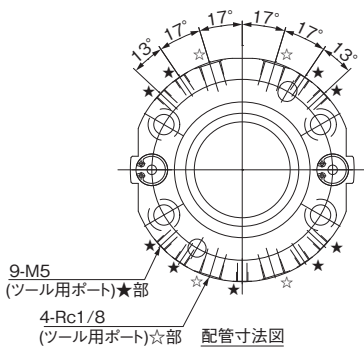


- 注 1 : はんだ端子ケーブル付 (-PA, -PB) 及び非接触電極 (-R) は、アダプタのみ組付け出荷、電極は添付出荷となります。
 2 : 非接触電極 (-R) は、マスター側とツール側で異なる向きに取付けても通信可能です。
 3 : ツール側は標準仕様の MJC10T が使用可能です。
 4 : マスター側とツール側の隙間がチェック弁ストローク以下の時、仕様欄記載の反力が 1 ポートあたりに発生します。

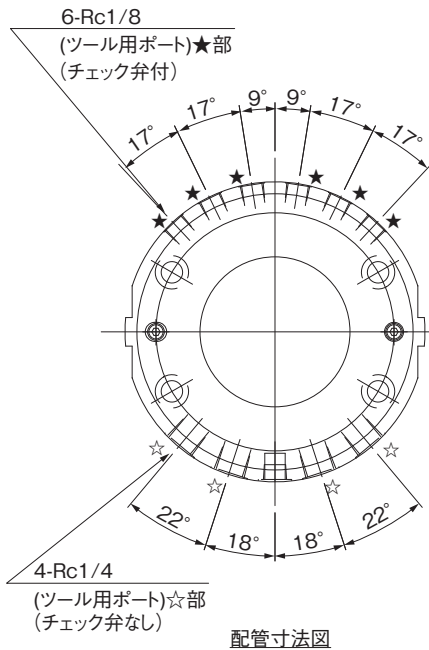
MJC60M MJC60MS



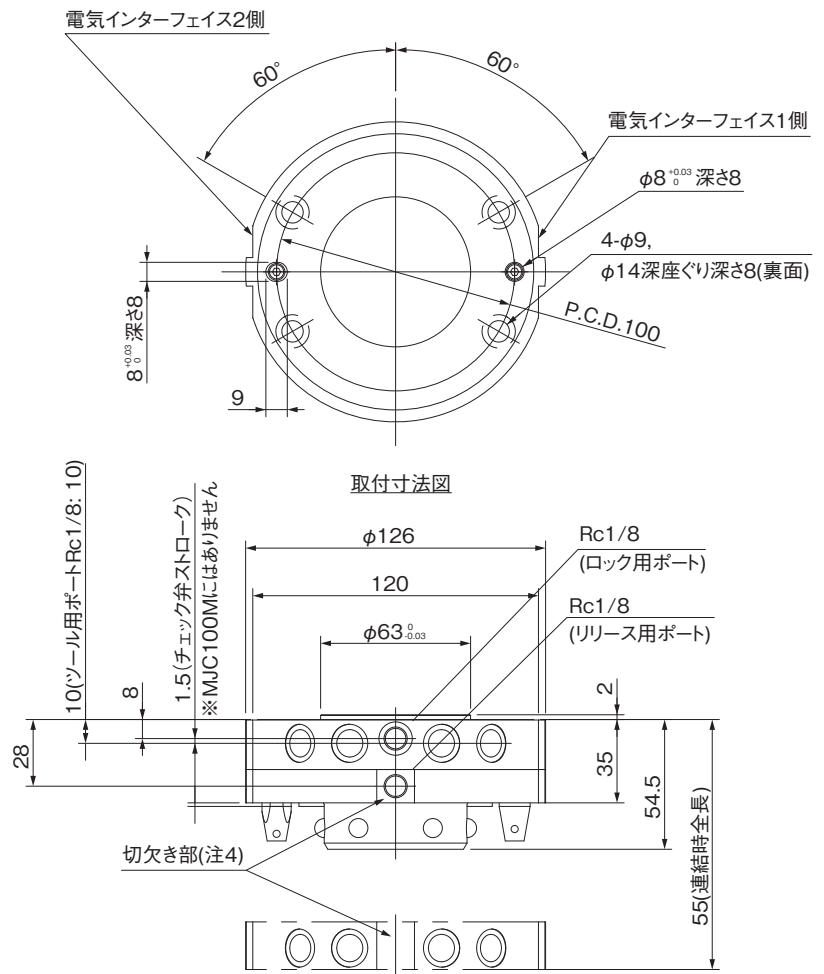
MJC60T



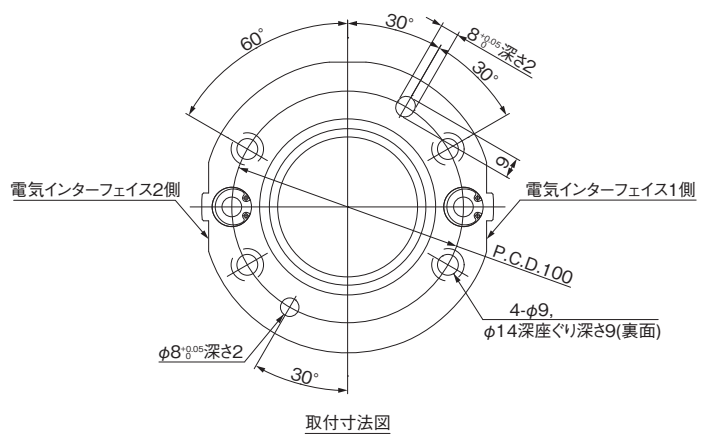
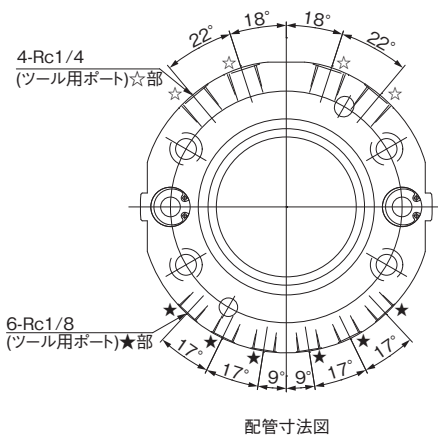
MJC100M MJC100MS



※ MJC100M は★も (チェック弁なし) になります。



MJC100T



MJC100□

-P1の場合

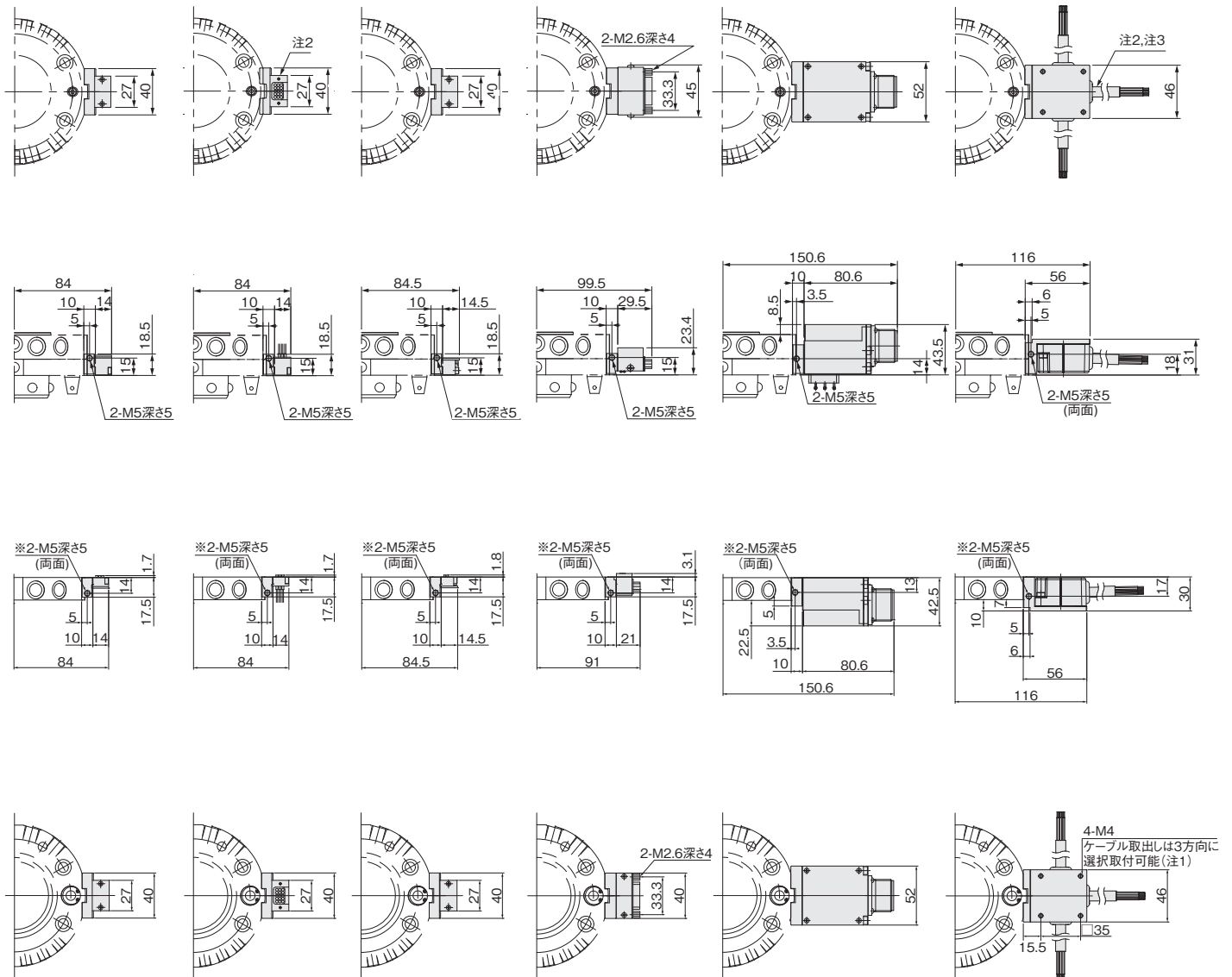
-PA1,-PB1の場合

-C1の場合

-D1の場合

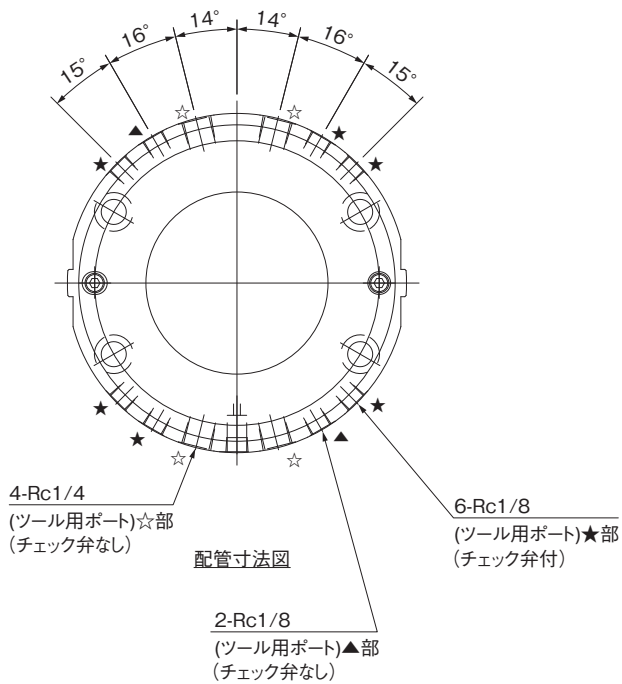
-Q1の場合

-R1の場合

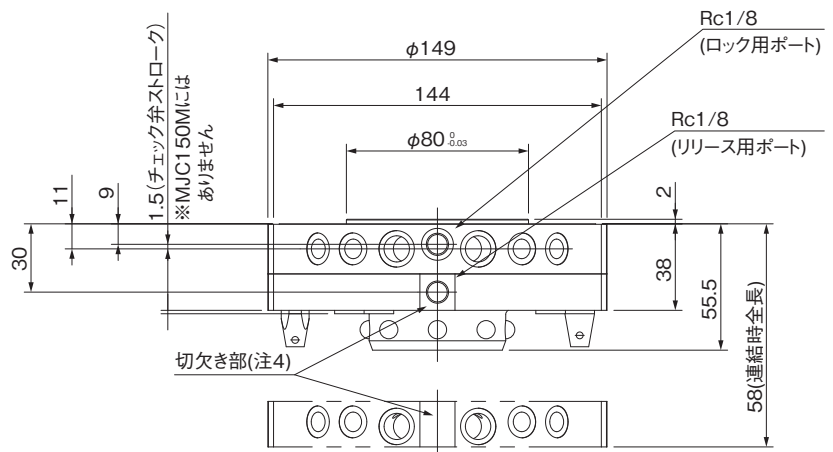
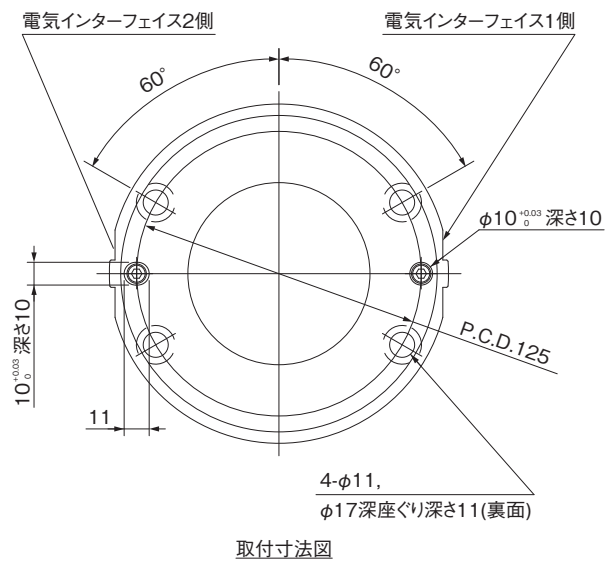


- 注 1：電気インターフェイス 2 側 (-□ 2) の寸法は、電気インターフェイス 1 側 (-□ 1) を参照ください。
- 2：はんだ端子ケーブル付 (-PA□, -PB□) 及び非接触電極 (-R□) は、アダプタのみ組付け出荷、電極は添付出荷となります。
- 3：非接触電極 (-R□) は、マスター側とツール側で異なる向きに取付けても通信可能です。
- 4：ツール側とは切欠き部が一致する向きで連結ください。180 度反転させても連結できますが、性能や機能を発揮できなくなる可能性があります。
- 5：ツール側は標準仕様 MJC100T を使用可能です。
- 6：マスター側とツール側の隙間がチェック弁ストローク以下の時、仕様欄記載の反力が 1 ポートあたりに発生します。

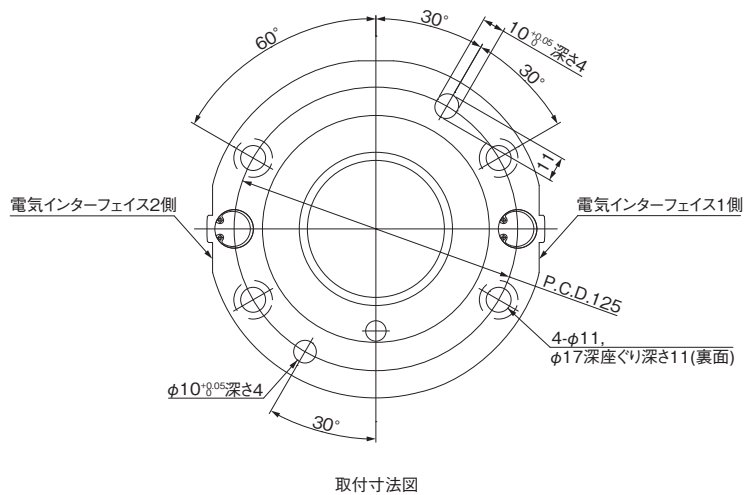
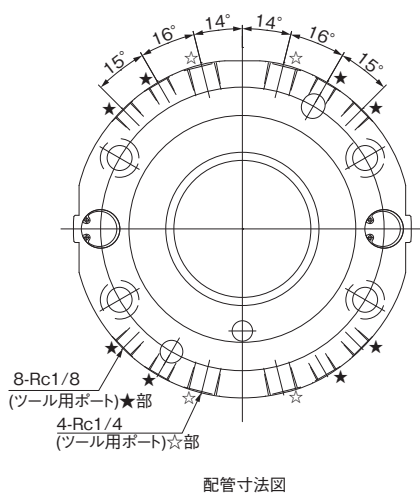
MJC150M MJC150MS



※ MJC150M は★も (チェック弁なし) になります。



MJC150T



MJC150□

-P1の場合

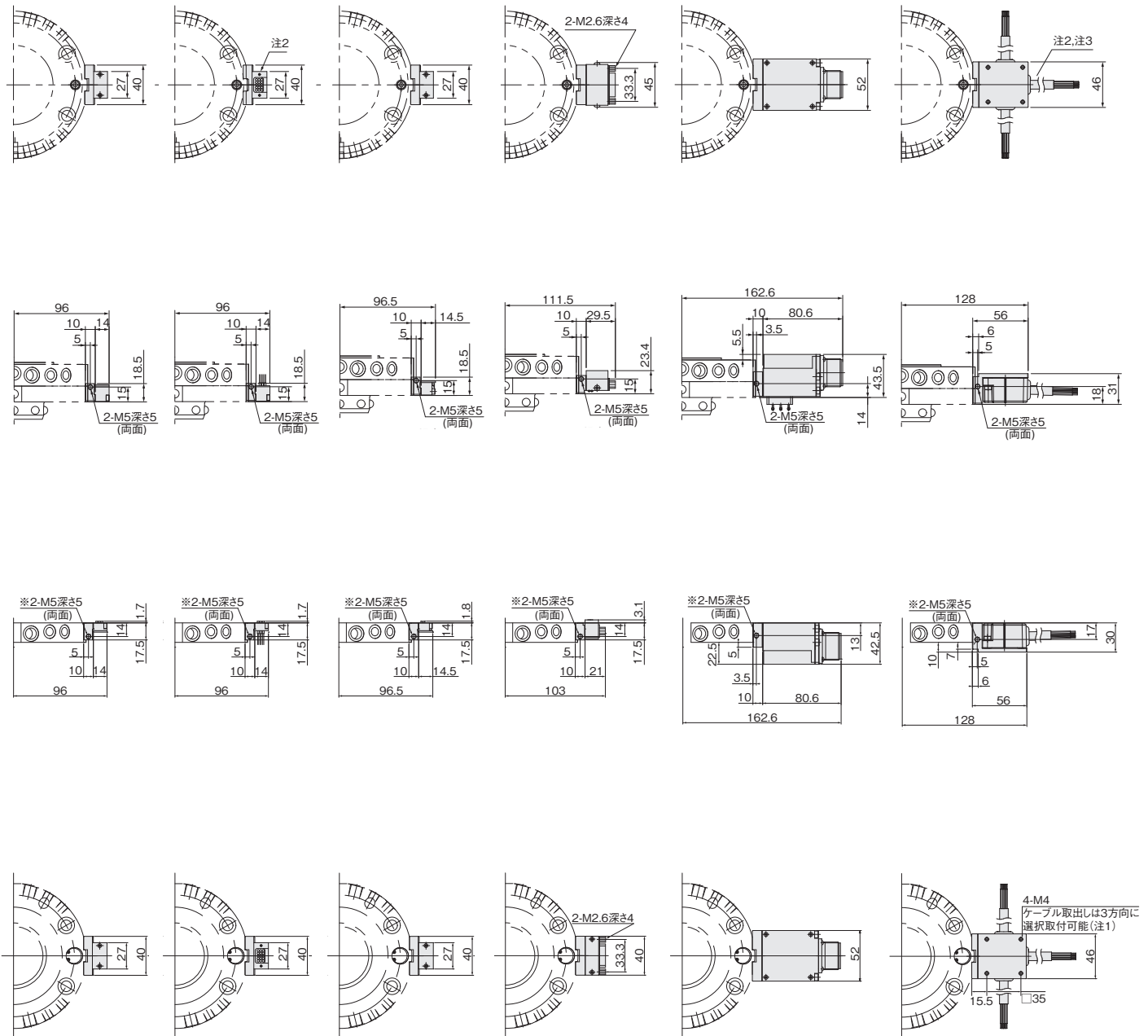
-PA1,-PB1の場合

-C1の場合

-D1の場合

-Q1の場合

-R1の場合



注1：電気インターフェイス2側(-□2)の寸法は、電気インターフェイス1側(-□1)を参照ください。

2：はんだ端子ケーブル付(-PA□,-PB□)及び非接触電極(-R□)は、アダプタのみ組付け出荷、電極は添付出荷となります。

3：非接触電極(-R□)は、マスター側とツール側で異なる向きに取付けても通信可能です。

4：ツール側とは切欠き部が一致する向きで連結ください。180度反転させても連結できますが、性能や機能を発揮できなくなる可能性があります。

5：ツール側は標準仕様 MJC100T を使用可能です。

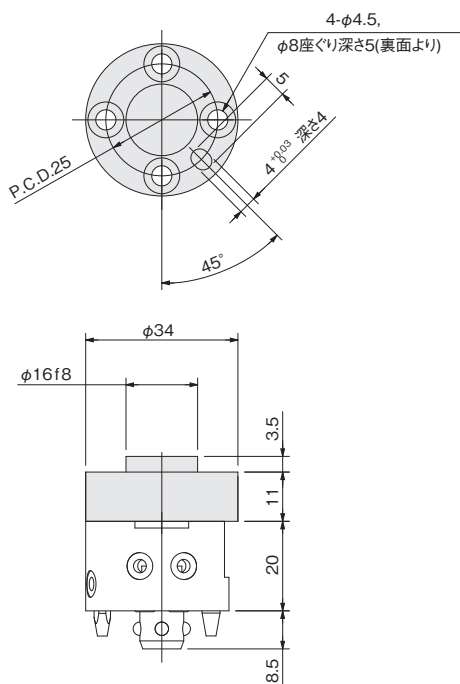
6：マスター側とツール側の隙間がチェック弁ストローク以下の時、仕様欄記載の反力が1ポートあたりに発生します。

ロボットアダプタ

MJC3M 用

●オートハンドチェンジャとロボットアダプタを組み合わせた外形寸法

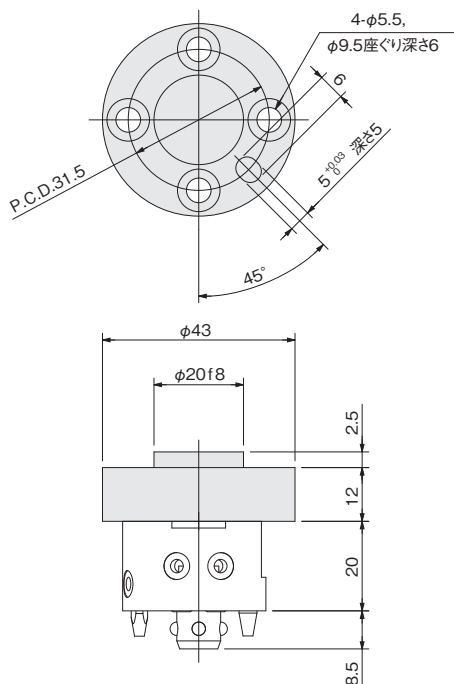
MJC3M + RA-MJC3-A



添付部品
 平行ピン：B種 2×5 1個
 平行ピン：B種 4×8 1個
 六角穴付ボルト：M3×0.5首下長さ20 4本
 六角穴付ボルト：M4×0.7首下長さ12 4本

注：材質は以下の通りです。
 ロボットアダプタ：アルミ合金（アルマイト処理）
 上記添付部品：ステンレス鋼

MJC3M + RA-MJC3-B

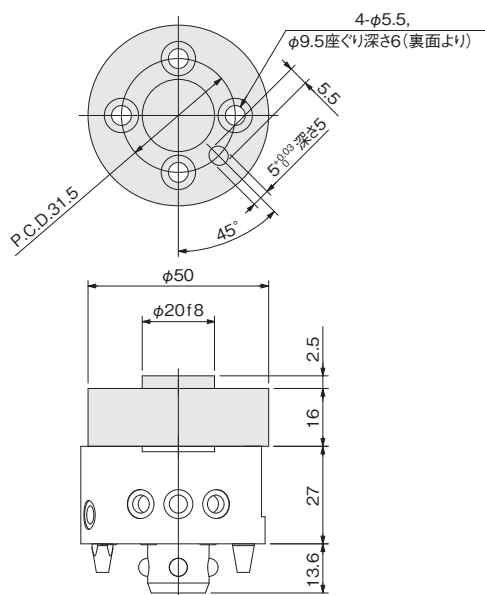


添付部品
 平行ピン：B種 2×5 1個
 平行ピン：B種 5×10 1個
 六角穴付ボルト：M3×0.5首下長さ20 4本
 六角穴付ボルト：M5×0.8首下長さ12 4本

MJC10M 用

●オートハンドチェンジャとロボットアダプタを組み合わせた外形寸法

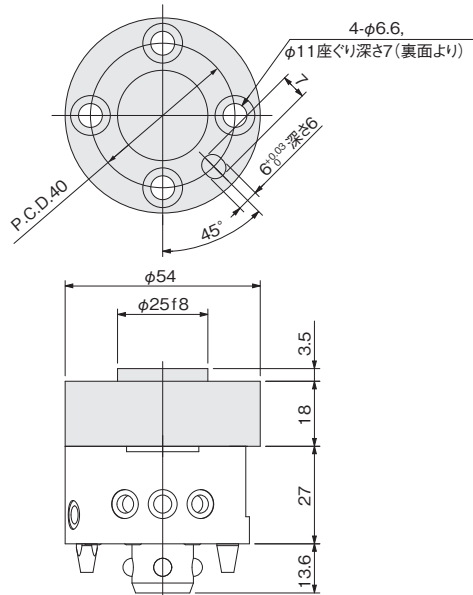
MJC10M + RA-MJC10-B



添付部品
 平行ピン：B種 4×8 1個
 平行ピン：B種 5×10 1個
 六角穴付ボルト：M5×0.8首下長さ16 4本
 六角穴付ボルト：M5×0.8首下長さ30 4本

注：材質は以下の通りです。
 ロボットアダプタ：アルミ合金（アルマイト処理）
 上記添付部品：ステンレス鋼

MJC10M + RA-MJC10-C



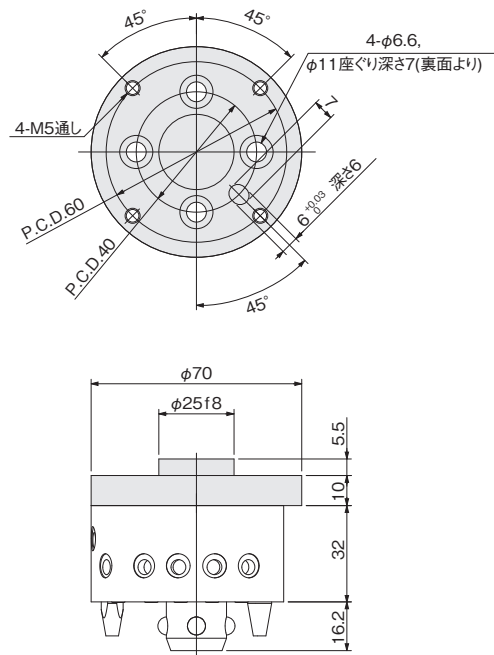
添付部品
 平行ピン：B種 4×8 1個
 平行ピン：B種 6×12 1個
 六角穴付ボルト：M5×0.8首下長さ30 4本
 六角穴付ボルト：M6×1首下長さ20 4本

寸法図 (mm)

MJC20M 用

●オートハンドチェンジャとロボットアダプタを組み合わせた外形寸法

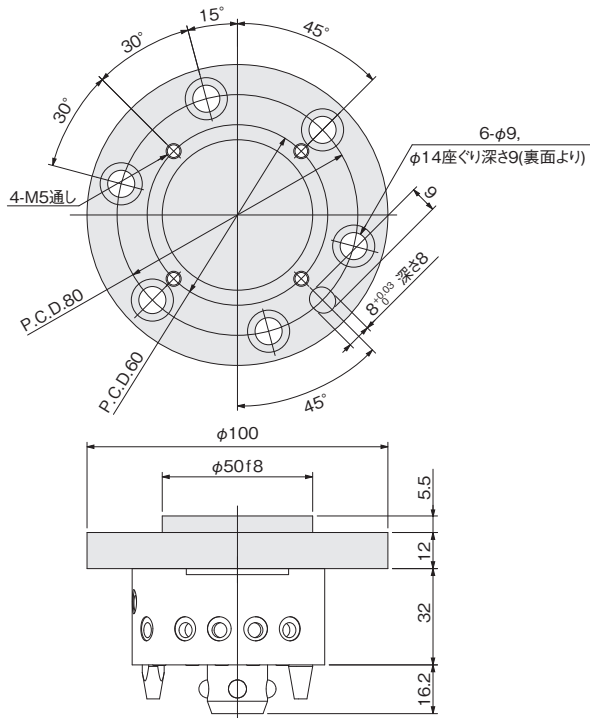
MJC20M + RA-MJC20-C



添付部品
 平行ピン：B種 5×10 2個
 平行ピン：B種 6×12 1個
 六角穴付ボルト：M5×0.8首下長さ35 4本
 六角穴付ボルト：M6×1首下長さ12 4本

注：材質は以下の通りです。
 ロボットアダプタ：アルミ合金（アルマイト処理）
 上記添付部品：ステンレス鋼

MJC20M + RA-MJC20-D



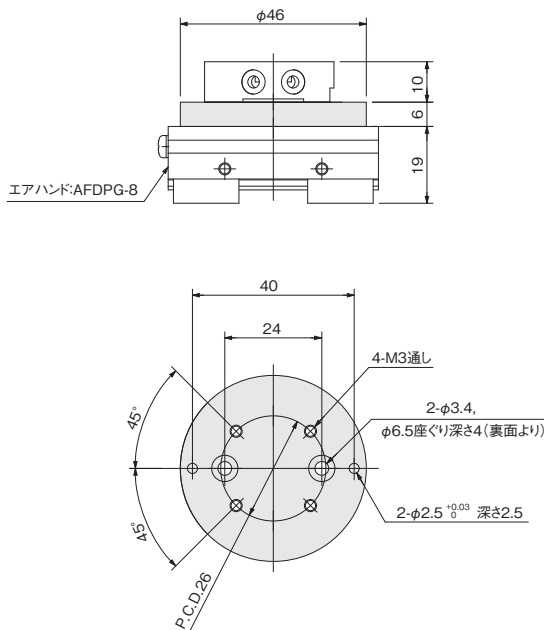
添付部品
 平行ピン：B種 5×10 1個
 平行ピン：B種 8×16 1個
 六角穴付ボルト：M5×0.8首下長さ35 4本
 六角穴付ボルト：M8×1.25首下長さ14 6本

エアハンド用アダプタ

MJC3T 用

●オートハンドチェンジャとエアハンド用アダプタを組み合わせた外形寸法

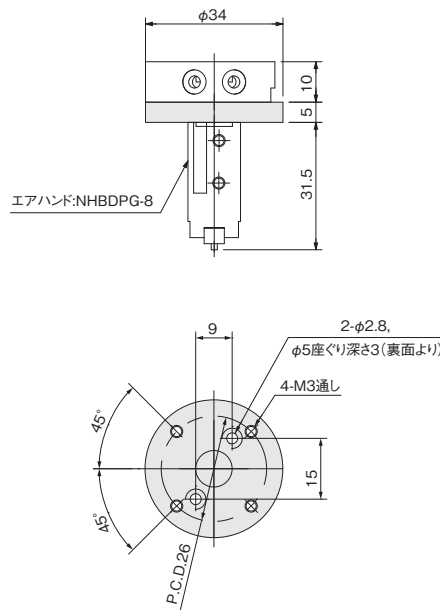
MJC3T + HA-MJC3-A



添付部品
 平行ピン：B種 2.5×5 2個
 平行ピン：B種 3×6 1個
 六角穴付ボルト：M3×0.5首下長さ6 2本
 六角穴付ボルト：M3×0.5首下長さ10 4本

注：材質は以下の通りです。
 エアハンド用アダプタ：アルミ合金（アルマイト処理）
 上記添付部品：ステンレス鋼

MJC3T + HA-MJC3-N



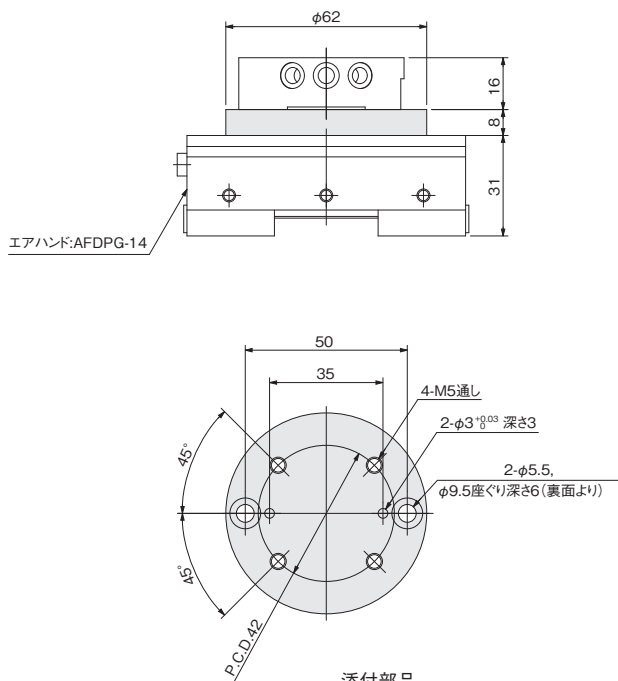
添付部品
 平行ピン：B種 3×6 2個
 六角穴付ボルト：M2.5×0.45首下長さ5 2本
 六角穴付ボルト：M3×0.5首下長さ10 4本

エアハンド用アダプタ

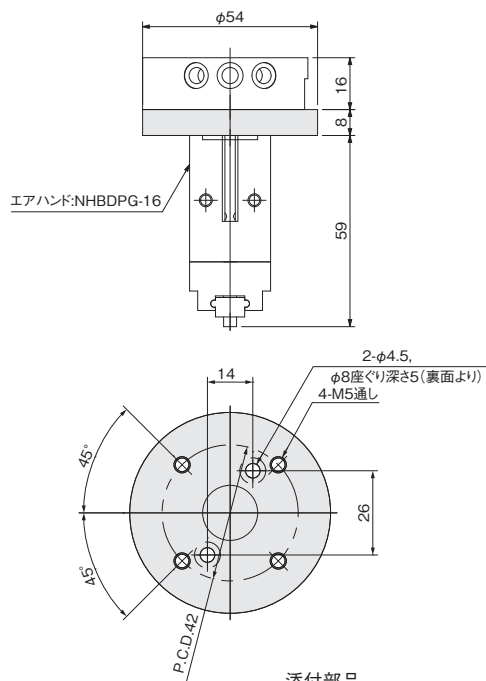
MJC10T 用

●オートハンドチェンジャとエアハンド用アダプタを組み合わせた外形寸法

MJC10T + HA-MJC10-A



MJC10T + HA-MJC10-N



- 添付部品
 平行ピン：B種 3×6 2個
 平行ピン：B種 4×8 1個
 六角穴付ボルト：M5×0.8首下長さ8 2本
 六角穴付ボルト：M5×0.8首下長さ16 4本

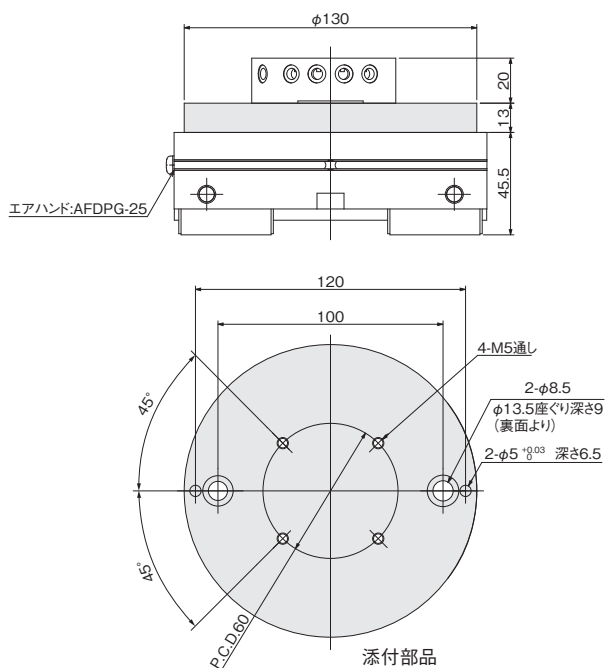
- 添付部品
 平行ピン：B種 4×8 1個
 六角穴付ボルト：M4×0.7首下長さ8 2本
 六角穴付ボルト：M5×0.8首下長さ16 4本

注：材質は以下の通りです。
 エアハンド用アダプタ：アルミ合金（アルマイト処理）
 上記添付部品：ステンレス鋼

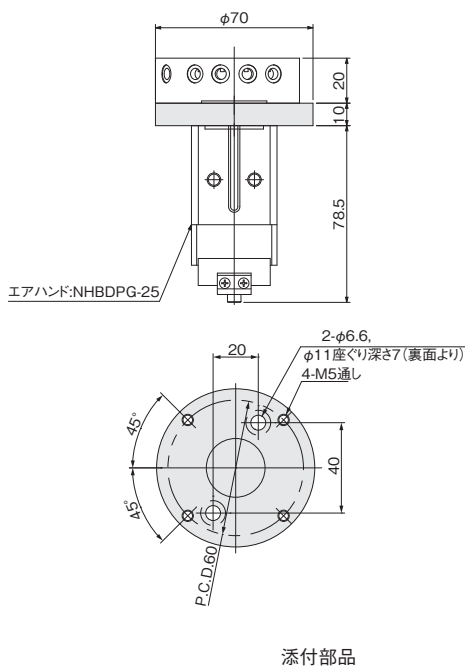
MJC20T 用

●オートハンドチェンジャとエアハンド用アダプタを組み合わせた外形寸法

MJC20T + HA-MJC20-A



MJC20T + HA-MJC20-N



- 添付部品
 平行ピン：B種 5×10 3個
 六角穴付ボルト：M5×0.8首下長さ20 4本
 六角穴付ボルト：M8×1.25首下長さ10 2本

- 添付部品
 平行ピン：B種 5×10 1個
 六角穴付ボルト：M5×0.8首下長さ20 4本
 六角穴付ボルト：M6×1首下長さ12 2本

注：材質は以下の通りです。
 エアハンド用アダプタ：アルミ合金（アルマイト処理）
 上記添付部品：ステンレス鋼

コンプライアンス ライト

直接配管仕様 平行タイプ



仕様

基本形式		CPLHB34F	CPLHB34F-N	CPLHB54F	CPLHB54F-N	CPLHB70F	CPLHB70F-N	
項目								
シリンダ径	mm	16		25		40		
外形	mm	φ34		φ54		φ70		
高さ	mm	25		31		36		
質量	g	60		180		360		
作動形式		単動形						
使用流体		空気						
使用圧力範囲	MPa	0.2 ~ 0.7						
保証耐圧力	MPa	1.05						
使用温度範囲	℃	0 ~ 60						
配管接続口径	mm	φ1.5			φ2			
給油	シリンダ部	不要						
	摺動部	不要						
最大可搬質量	kg	1		2		4		
移動量	X-Y	±0.5		±1		±1.5		
	θ (ねじれ)	±3		±4				
求芯力 (移動量0.5mm時) 注1	N	3	0	5	0	5	0	
繰返し精度注2 (X-Y方向)	P=0.5MPa	mm						
		±0.05						
繰返し角度精度注3 (θ方向)	P=0.5MPa	°			°			
		±0.1 (両方向繰返し性)			±0.05 (両方向繰返し性)			
耐荷重注5	圧縮方向	N	1580		2840		5150	
	引張方向	N	840		1480		2980	

注1：求芯力：無負荷、無印加状態で、拘束リングにより中心位置を保とうとする力を表します。

2：繰返し精度：無負荷、無印加状態でプレートを任意方向へ移動させた後、エアを印加したときのプレート停止位置の最大差。詳細は⑬ページをご覧ください。

3：繰返し角度精度：両方向繰返し性
無負荷、無印加状態でプレートを左右方向へ回転させた後、エアを印加したときのプレート停止角度最大差。詳細は⑬ページをご覧ください。

4：プレートの印加時中心位置と無印加時中心位置にズレが生じる場合があります。

5：圧入時の荷重は、耐荷重値の1/10以下で使用してください。詳細は⑬ページをご覧ください。

6：取付負荷の重心位置がプレートの外径範囲内となるように取付を行い、オーバーハング状態での使用は避けてください。

7：取扱い要領と注意事項は⑬ページをご覧ください。

注文記号

●直接配管仕様 平行タイプ

CPLHB **F** - - **K**

直接配管仕様

求芯力
無記入：求芯力あり
N：求芯力なし

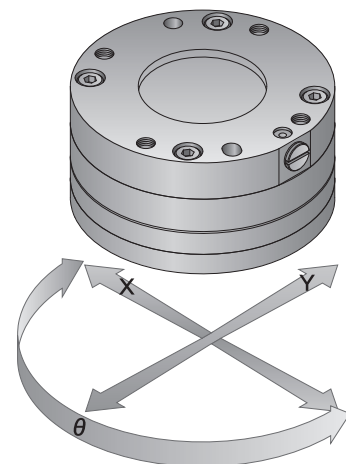
大きさ(サイズ)
34：φ34mm
54：φ54mm
70：φ70mm

移動方向
F：平行移動

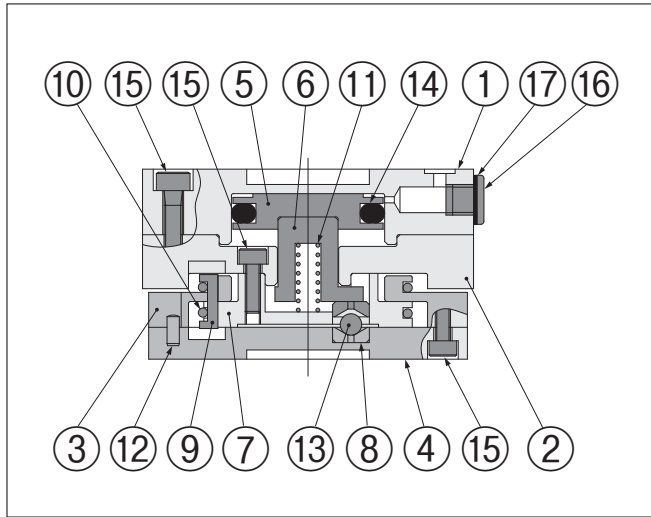
アドITIONALパーツ
無記入：ADITIONALパーツ添付なし
K：ADITIONALパーツ添付あり
(K-CPLHB)
※詳細は⑬ページ参照

移動方向

●X・Y・θ軸



内部構造



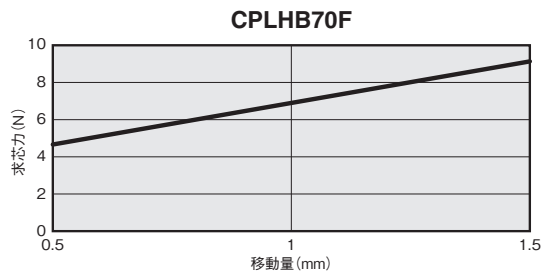
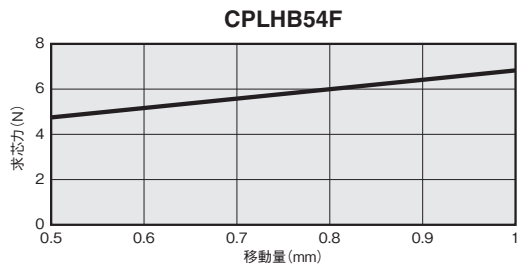
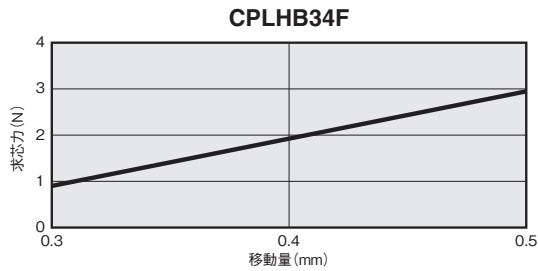
各部名称と主要部材質

No.	形式 名称	CPLHB34F	CPLHB54F	CPLHB70F
①	本体	アルミ合金 (無電解ニッケルめっき)		
②	連結本体	アルミ合金 (無電解ニッケルめっき)		
③	フレーム	アルミ合金 (無電解ニッケルめっき)		
④	プレート	アルミ合金 (無電解ニッケルめっき)		
⑤	ピストン	アルミ合金 (アルマイト処理)		
⑥	ロックピストン	硬鋼 (無電解ニッケルめっき)		
⑦	ディスク	アルミ合金 (特殊耐摩耗処理)		
⑧	スペーサ	ステンレス鋼 (熱処理)		
⑨	調芯ピン	ステンレス鋼 (熱処理)		
⑩	拘束リング	ステンレス鋼		
⑪	スプリング	ピアノ線		
⑫	平行ピン	ステンレス鋼		
⑬	鋼球	硬鋼		
⑭	シール	合成ゴム (NBR)		
⑮	ボルト	ステンレス鋼		
⑯	プラグ	ステンレス鋼	炭素鋼 (ニッケルめっき)	
⑰	ガスケット	ステンレス鋼に合成ゴム (NBR) 焼き付け		

グラフ (参考値)

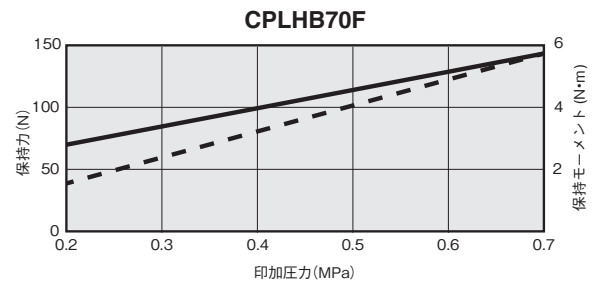
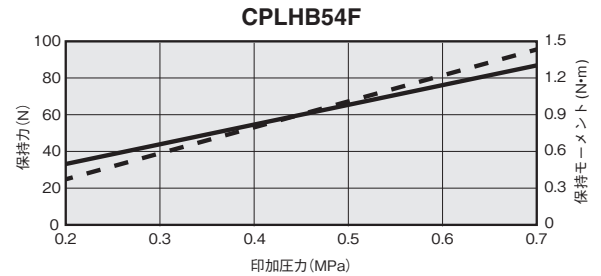
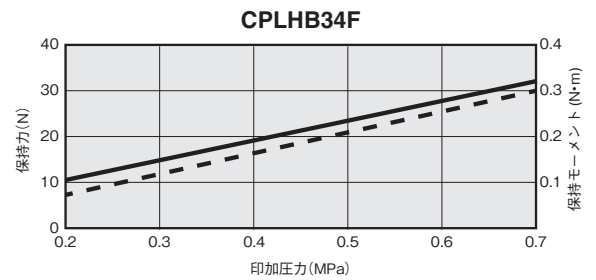
●求芯力

※求芯力：無負荷、無印加状態で、
拘束リングにより中心位置を保とうとする力

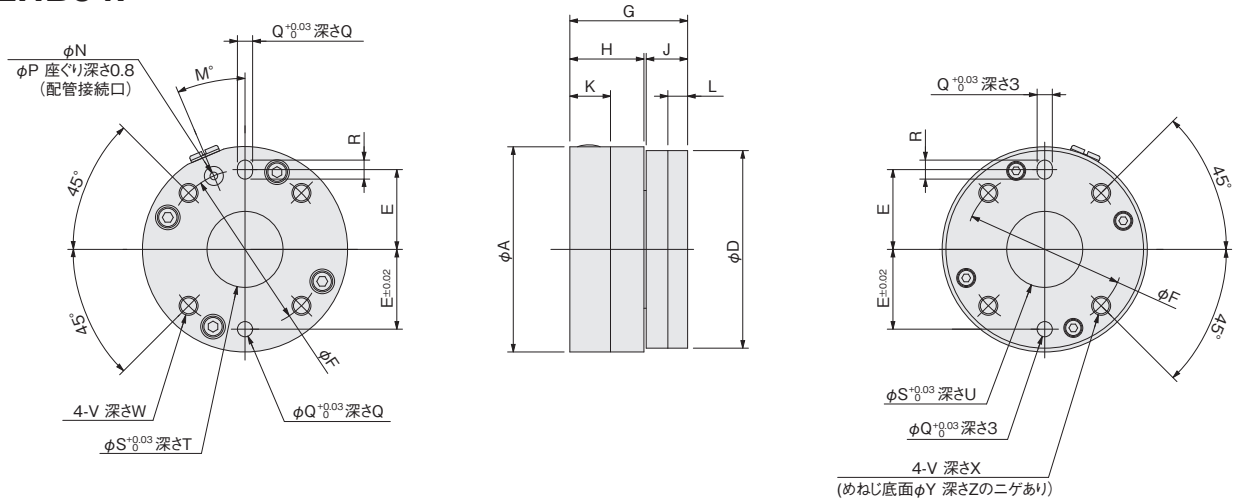


●保持力、保持モーメント

※保持力：エア印加時でのX-Y方向の中心位置を保とうとする力
※保持モーメント：エア印加時でのθ方向の中心位置を保とうとする力



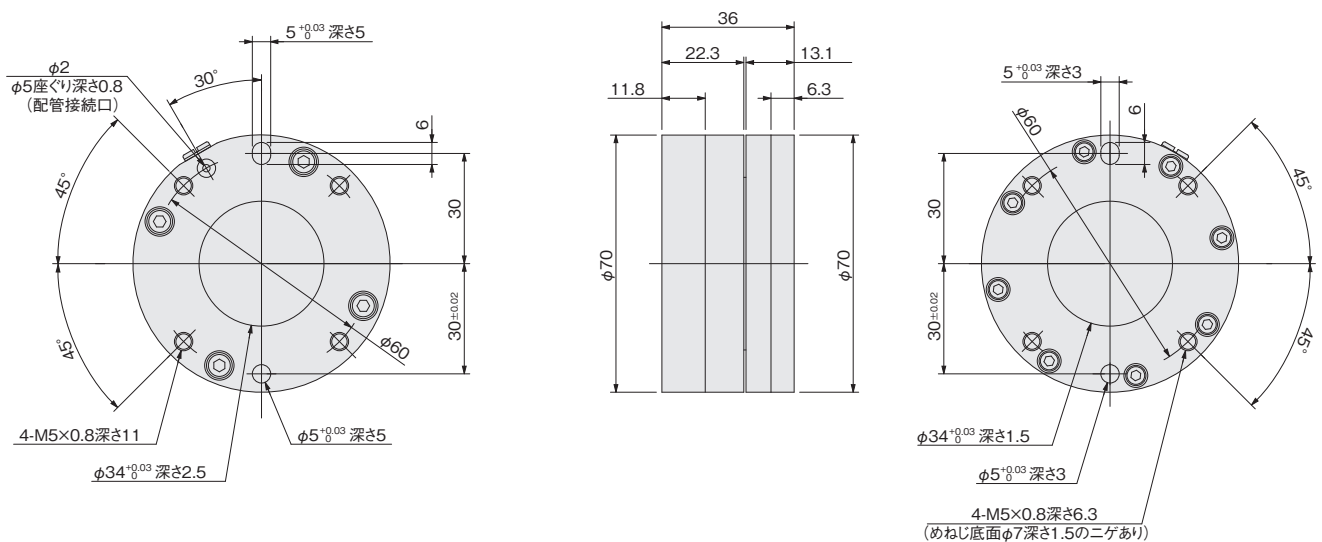
CPLHB34F CPLHB54F



形式	記号	A	D	E	F	G	H	J	K	L	M	N	P	Q	R
CPLHB34F		34	32	13	26	25	15.9	8.7	8.7	4.3	17	1.5	4	3	4
CPLHB54F		54	52	21	42	31	19.5	10.9	10.7	5.2	23	2	5	4	5

形式	記号	S	T	U	V	W	X	Y	Z
CPLHB34F		12	2	1.5	M3 × 0.5	6	4.3	4	1
CPLHB54F		20	2.5	1.5	M5 × 0.8	10	5.2	6	1.5

CPLHB70F



コンプライアンス ライト

直接配管仕様 揺動タイプ



仕様

基本形式		CPLHB34S	CPLHB34S-N	CPLHB54S	CPLHB54S-N	CPLHB70S	CPLHB70S-N	
項目								
シリンダ径	mm	16		25		40		
外形	mm	φ34		φ54		φ70		
高さ	mm	26		33		39		
質量	g	60		190		370		
作動形式		単動形						
使用流体		空気						
使用圧力範囲	MPa	0.2 ~ 0.7						
保証耐圧力	MPa	1.05						
使用温度範囲	℃	0 ~ 60						
配管接続口径	mm	φ1.5			φ2			
給油	シリンダ部	不要						
	摺動部	不可						
最大可搬質量	kg	1		2		4		
移動量	X-Y	±0.5		±1		±1.5		
	Z	-0.5		-0.5		-0.7		
	θ (ねじれ)	±3		±4				
	α (倒れ)	揺動角度	±0.5		±1			
傾斜角度		±1.4		±0.7				
求芯力 (移動量0.5mm時) 注1	N	3	0	5	0	5	0	
繰返し精度注2 (X-Y方向)	P=0.5MPa mm	±0.05						
繰返し角度精度注3 (θ方向)	P=0.5MPa °	±0.2 (両方向繰返し性)			±0.1 (両方向繰返し性)			
耐荷重注5	圧縮方向	N	1,580	2,840		5,150		
	引張方向	N	840	1,480		2,980		

注1：求芯力：無負荷、無印加状態で、拘束リングにより中心位置を保とうとする力を表します。

2：繰返し精度：無負荷、無印加状態でプレートを任意方向へ移動させた後、エアを印加したときのプレート停止位置の最大差。詳細は⑬ページをご覧ください。

3：繰返し角度精度：両方向繰返し性
無負荷、無印加状態でプレートを左右方向へ回転させた後、エアを印加したときのプレート停止角度最大差。詳細は⑬ページをご覧ください。

4：プレートの印加時中心位置と無印加時中心位置にズレが生じる場合があります。

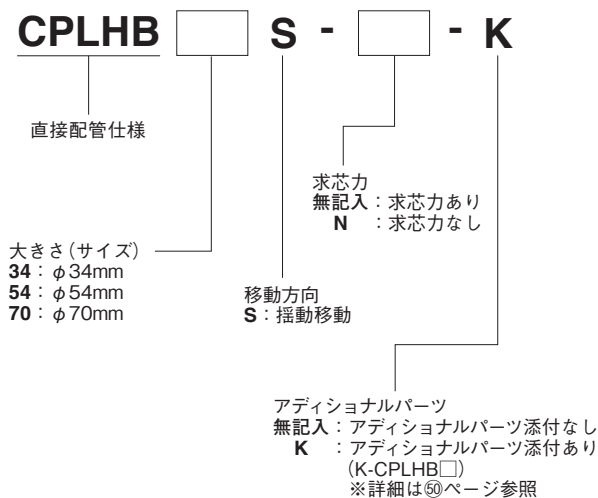
5：圧入時の荷重は、耐荷重値の1/10以下で使用してください。詳細は⑬ページをご覧ください。

6：取付負荷の重心位置がプレートの外径範囲内となるように取付を行い、オーバーハング状態での使用は避けてください。

7：取扱い要領と注意事項は⑬ページをご覧ください。

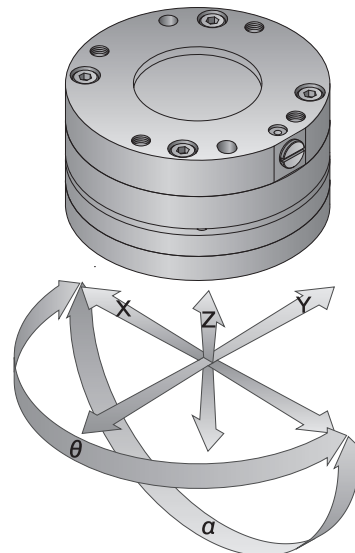
注文記号

●直接配管仕様 揺動タイプ

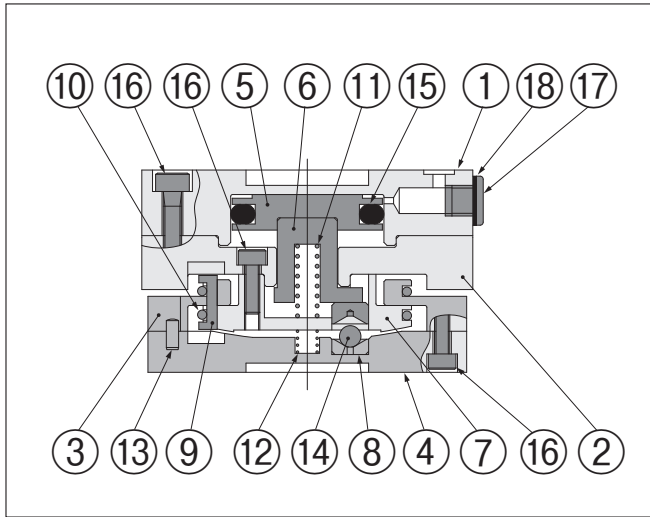


移動方向

●X・Y・Z・θ・α軸



内部構造



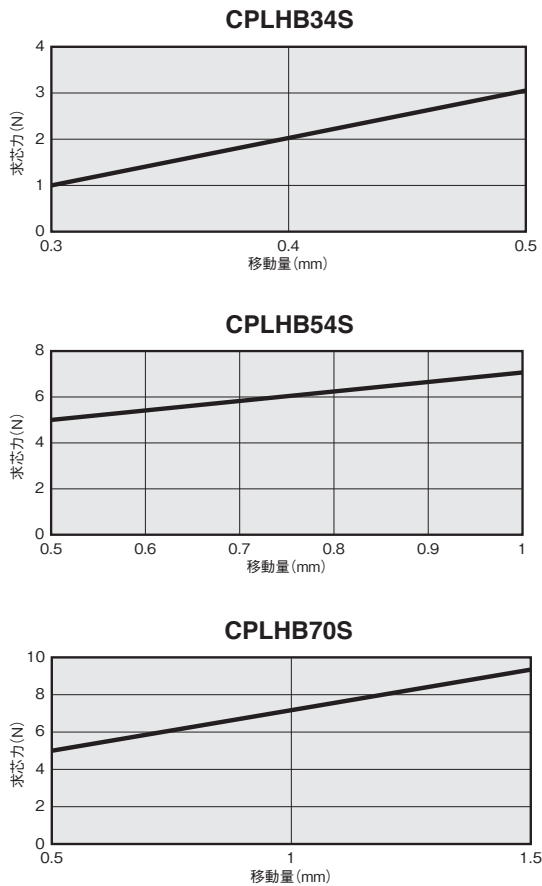
各部名称と主要部材質

No.	形 式 名 称	CPLHB34S	CPLHB54S	CPLHB70S
		①	本体	アルミ合金 (無電解ニッケルめっき)
②	連結本体	アルミ合金 (無電解ニッケルめっき)		
③	フレーム	アルミ合金 (無電解ニッケルめっき)		
④	プレート	アルミ合金 (無電解ニッケルめっき)		
⑤	ピストン	アルミ合金 (アルマイト処理)		
⑥	ロックピストン	硬鋼 (無電解ニッケルめっき)		
⑦	ディスク	アルミ合金 (特殊耐摩耗処理)		
⑧	スペーサ	ステンレス鋼 (熱処理)		
⑨	調芯ピン	ステンレス鋼 (熱処理)		
⑩	拘束リング	ステンレス鋼		
⑪	スプリング	ピアノ線		
⑫	スプリング	ステンレス鋼		
⑬	平行ピン	ステンレス鋼		
⑭	鋼球	硬鋼		
⑮	シール	合成ゴム (NBR)		
⑯	ボルト	ステンレス鋼		
⑰	プラグ	ステンレス鋼	炭素鋼 (ニッケルめっき)	
⑱	ガスケット	ステンレス鋼に合成ゴム (NBR) 焼き付け		

グラフ (参考値)

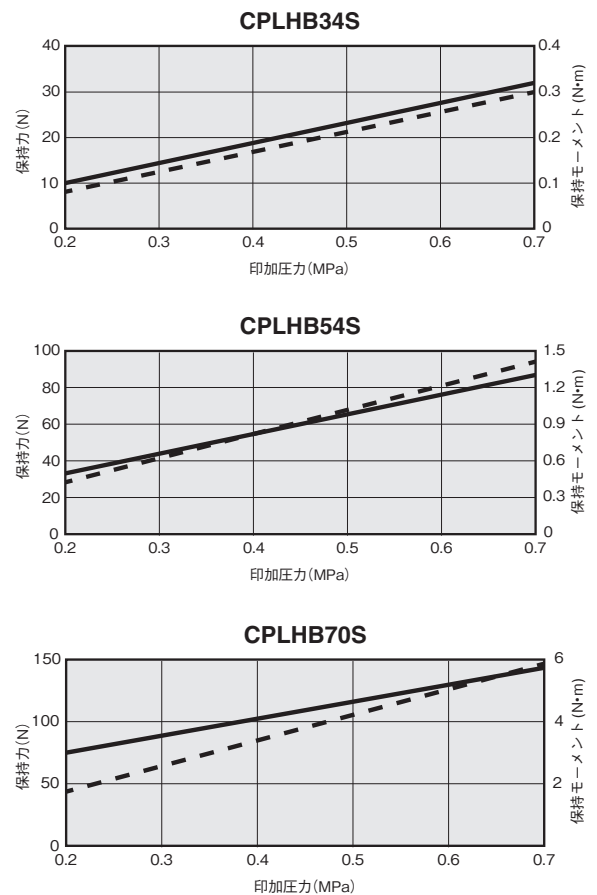
● 求芯力

※ 求芯力: 無負荷、無印加状態で、
拘束リングにより中心位置を保とうとする力

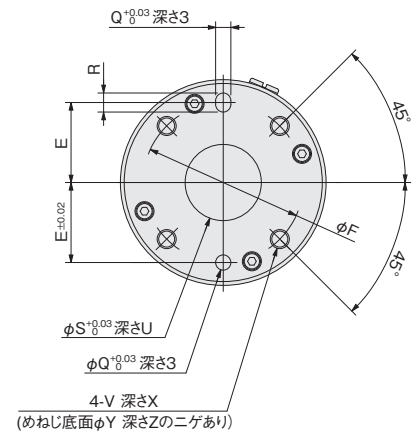
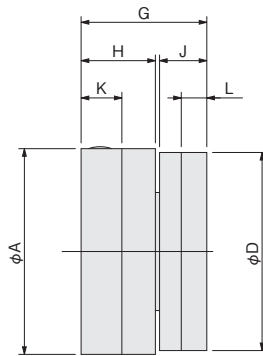
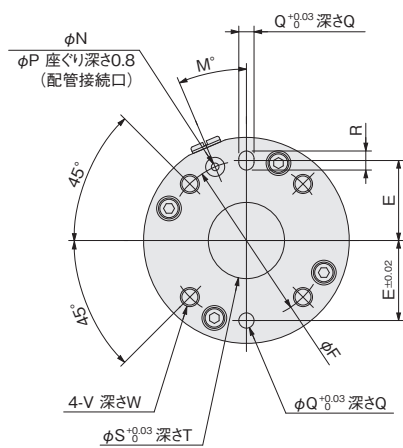


● 保持力、保持モーメント

※ 保持力: エア印加時でのX-Y方向の中心位置を保とうとする力
※ 保持モーメント: エア印加時でのθ方向の中心位置を保とうとする力



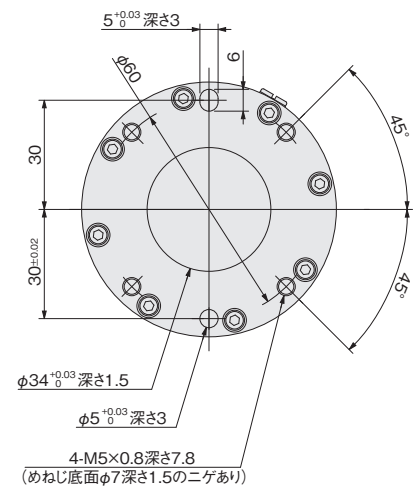
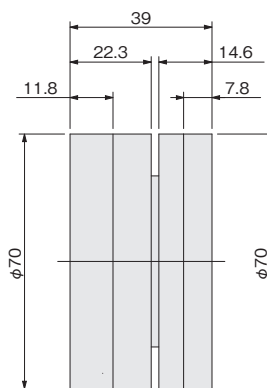
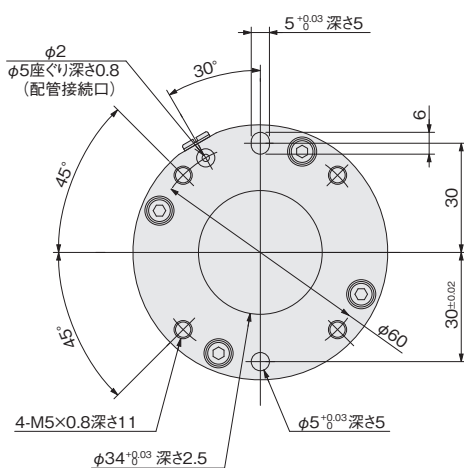
CPLHB34S CPLHB54S



形式	記号	A	D	E	F	G	H	J	K	L	M	N	P	Q	R
CPLHB34S		34	32	13	26	26	15.9	9.2	8.7	4.8	17	1.5	4	3	4
CPLHB54S		54	52	21	42	33	19.5	12.4	10.7	6.7	23	2	5	4	5

形式	記号	S	T	U	V	W	X	Y	Z
CPLHB34S		12	2	1.5	M3 × 0.5	6	4.8	4	1
CPLHB54S		20	2.5	1.5	M5 × 0.8	10	6.7	6	1.5

CPLHB70S



コンプライアンスライトアディショナルパーツ

●アディショナルパーツ

・オートハンドチェンジャ取付セット

K-CPLHB 34

34 : CPLHB34用
54 : CPLHB54用
70 : CPLHB70用

【セット内容】

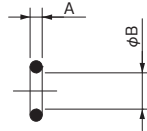
- ・SRK-CPLHB□
- ・P-CPLHB□
- ・AD-CPLHB□
- ・BLT-CPLHB□

●単品

・オートハンドチェンジャ接続用パッキン

SRK-CPLHB 34

34 : CPLHB34用 (1個)
54 : CPLHB54用 (1個)
70 : CPLHB70用 (1個)



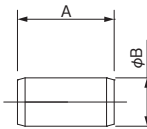
形式	A	B	材質
SRK-CPLHB34	1	2	NBR
SRK-CPLHB54	1	3	NBR
SRK-CPLHB70	1	3	NBR

・位置決めピン



P-CPLHB 34

34 : CPLHB34用 (2個)
54 : CPLHB54用 (2個)
70 : CPLHB70用 (2個)



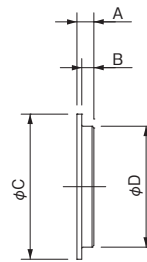
形式	A	B	呼び	材質
P-CPLHB34	6	3h8 ($-\frac{0}{-0.014}$)	JIS B 1354 B種 3×6	ステンレス鋼
P-CPLHB54	8	4h8 ($-\frac{0}{-0.018}$)	JIS B 1354 B種 4×8	ステンレス鋼
P-CPLHB70	10	5h8 ($-\frac{0}{-0.018}$)	JIS B 1354 B種 5×10	ステンレス鋼

・位置決めプレート



AD-CPLHB 34

34 : CPLHB34用
54 : CPLHB54用
70 : CPLHB70用



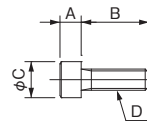
形式	A	B	C	D	材質
AD-CPLHB34	2.3	1.5	15g6 ($-\frac{0.006}{-0.017}$)	12g6 ($-\frac{0.006}{-0.017}$)	アルミ合金
AD-CPLHB54	2.8	2	24g6 ($-\frac{0.007}{-0.020}$)	20g6 ($-\frac{0.007}{-0.020}$)	アルミ合金
AD-CPLHB70	3.3	1	34g6 ($-\frac{0.009}{-0.025}$)	29g6 ($-\frac{0.007}{-0.020}$)	アルミ合金

・取付ボルト



BLT-CPLHB 34

34 : CPLHB34用 (4本)
54 : CPLHB54用 (4本)
70 : CPLHB70用 (4本)



形式	A	B	C	D	材質
BLT-CPLHB34	3	10	5.5	M3×0.5	ステンレス鋼
BLT-CPLHB54	5	16	8.5	M5×0.8	ステンレス鋼
BLT-CPLHB70	5	20	8.5	M5×0.8	ステンレス鋼

●エアハンド用アダプタセット

HA-CPLHB 34 - A

34 : CPLHB34用
54 : CPLHB54用
70 : CPLHB70用

A : AFDPG用
N : NHBDPG用

※エアハンド用アダプタセットは、ハンドアダプタA、ハンドアダプタB、位置決めピン、取付ボルトのセットとなります。ただし、HA-CPLHB34-AのみハンドアダプタA、位置決めピン、取付ボルトのセットとなります。

アダプタセットの対象エアハンドは下表の通りです。

サイズ	タイプ	-A	-N
34		AFDPG-6用	NHBDPG-10用
54		AFDPG-8用	NHBDPG-16用
70		AFDPG-14用	NHBDPG-20用

質量

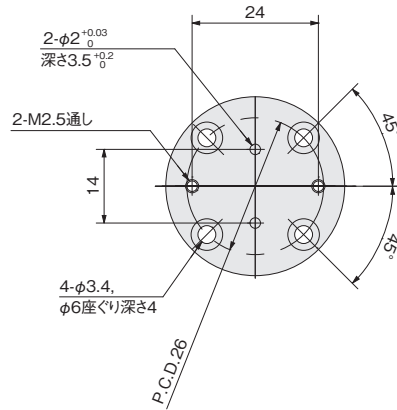
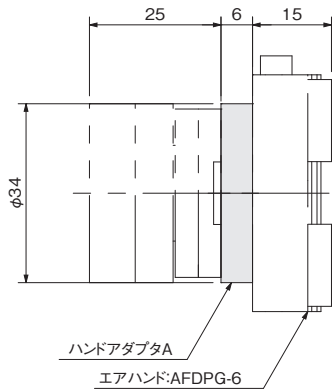
基本形式	HA-CPLHB34-A	HA-CPLHB34-N	HA-CPLHB54-A	HA-CPLHB54-N	HA-CPLHB70-A	HA-CPLHB70-N
質量	18	33	118	113	183	184

g

エアハンド用アダプタ CPLHB34用

●コンプライアンス ライトとエアハンド用アダプタを組み合わせた外形寸法

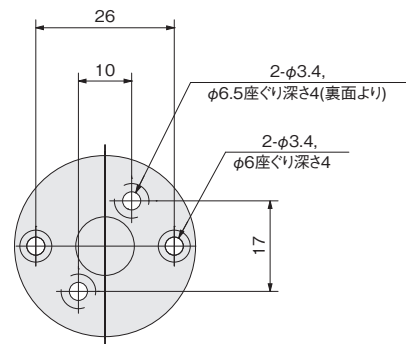
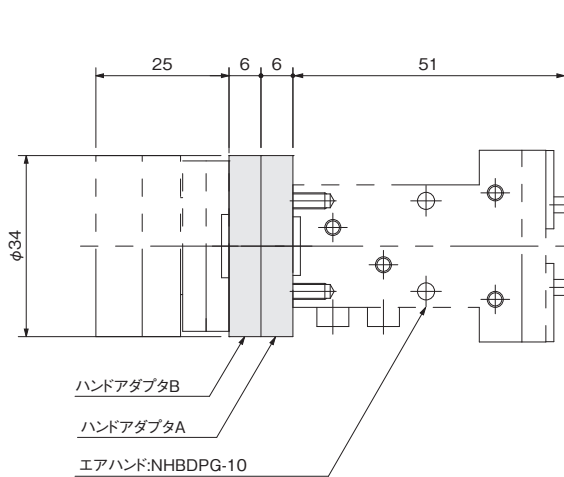
CPLHB34F(S) + HA-CPLHB34-A



添付部品
 平行ピン：B種 2×5 2個
 平行ピン：B種 3×6 1個
 六角穴付ボルト：M2.5×0.45首下長さ12 2本
 六角穴付ボルト：M3×0.5首下長さ6 4本

注：材質は以下の通りです。
 ハンドアダプタA：アルミ合金（アルマイト処理）
 上記添付部品：ステンレス鋼

CPLHB34F(S) + HA-CPLHB34-N



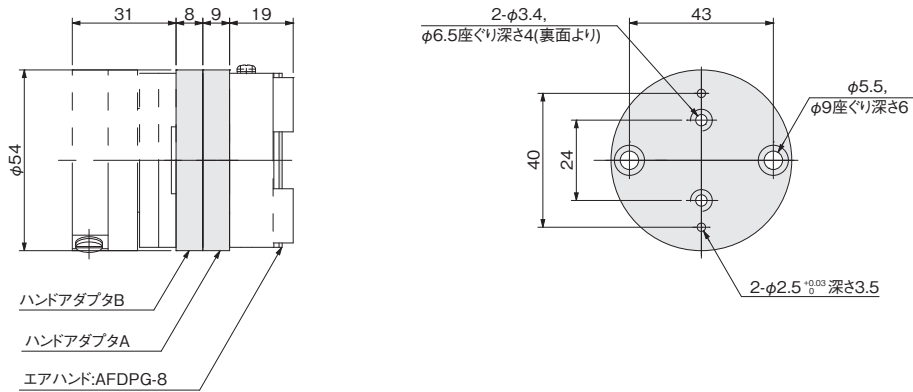
添付部品
 平行ピン：B種 3×6 2個
 六角穴付ボルト：M3×0.5首下長さ6 8本

注：材質は以下の通りです。
 ハンドアダプタA・ハンドアダプタB：アルミ合金（アルマイト処理）
 上記添付部品：ステンレス鋼

エアハンド用アダプタ CPLHB54用

●コンプライアンス ライトとエアハンド用アダプタを組み合わせた外形寸法

CPLHB54F(S) + HA-CPLHB54-A

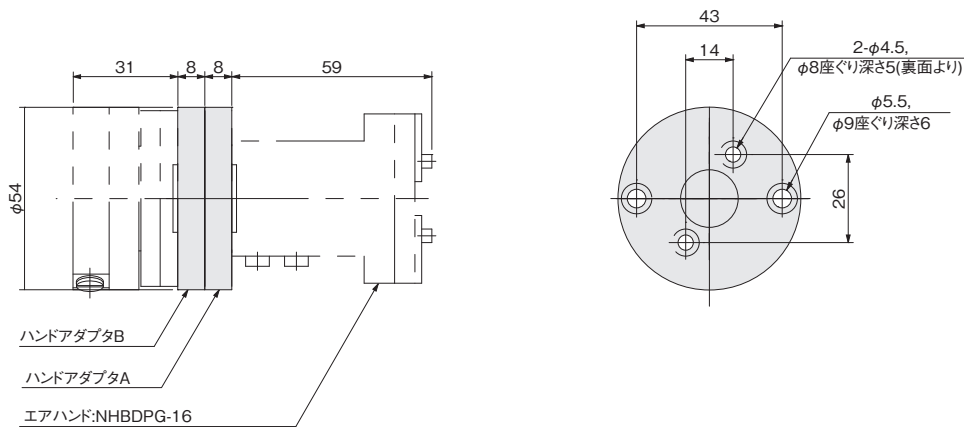


添付部品

平行ピン：B種 2.5×6 2個
 平行ピン：B種 4×8 2個
 六角穴付ボルト：M3×0.5首下長さ8 2本
 六角穴付ボルト：M5×0.8首下長さ8 6本

注：材質は以下の通りです。
 ハンドアダプタA・ハンドアダプタB：アルミ合金（アルマイト処理）
 上記添付部品：ステンレス鋼

CPLHB54F(S) + HA-CPLHB54-N



添付部品

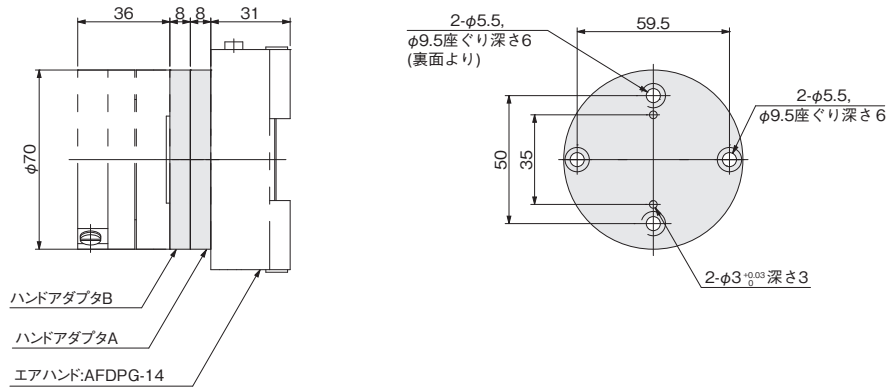
平行ピン：B種 4×8 2個
 六角穴付ボルト：M4×0.7首下長さ8 2本
 六角穴付ボルト：M5×0.8首下長さ8 6本

注：材質は以下の通りです。
 ハンドアダプタA・ハンドアダプタB：アルミ合金（アルマイト処理）
 上記添付部品：ステンレス鋼

エアハンド用アダプタ CPLHB70用

●コンプライアンス ライトとエアハンド用アダプタを組み合わせた外形寸法

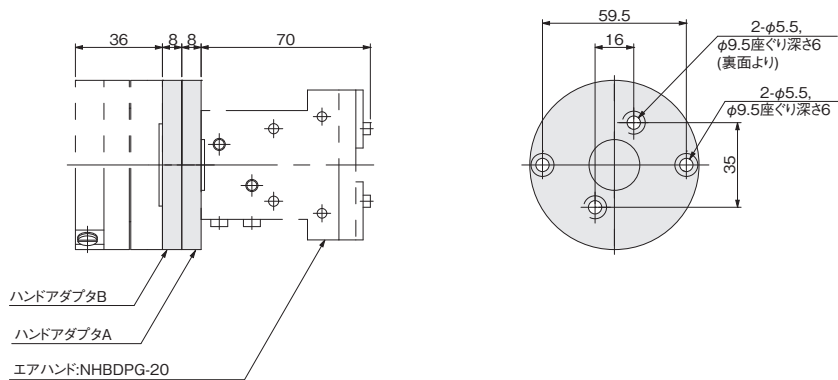
CPLHB70F(S) + HA-CPLHB70-A



添付部品
 平行ピン：B種 3×6 2個
 平行ピン：B種 5×10 2個
 六角穴付ボルト：M5×0.8首下長さ8 8本

注：材質は以下の通りです。
 ハンドアダプタA・ハンドアダプタB：アルミ合金（アルマイト処理）
 上記添付部品：ステンレス鋼

CPLHB70F(S) + HA-CPLHB70-N

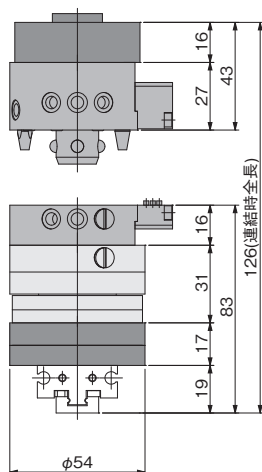


添付部品
 平行ピン：B種 5×10 2個
 六角穴付ボルト：M5×0.8首下長さ8 8本

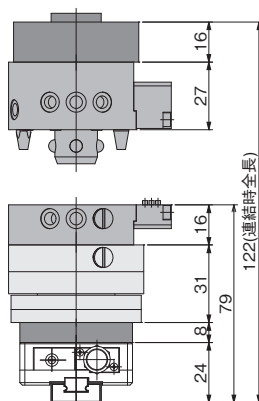
注：材質は以下の通りです。
 ハンドアダプタA・ハンドアダプタB：アルミ合金（アルマイト処理）
 上記添付部品：ステンレス鋼

ユニット寸法例

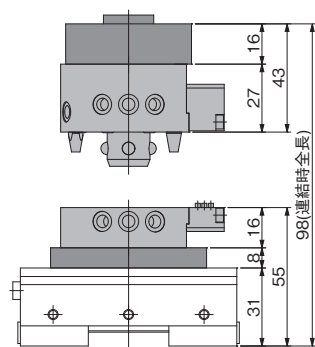
- ロボットアダプタ (RA-MJC10-B)
- オートハンドチェンジャ (MJC10M-P、MJC10TC-P)
- コンプライアンス ライト (CPLHB54F)
- エアハンド用アダプタ (HA-CPLHB54-A)
- エアハンド (AFDPG-8)



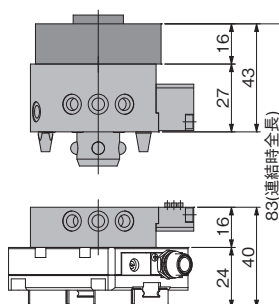
- ロボットアダプタ (RA-MJC10-B)
- オートハンドチェンジャ (MJC10M-P、MJC10TC-P)
- コンプライアンス ライト (CPLHB54F)
- 電動ハンド用アダプタ (EW2A-H18)
- 電動ハンドフラットタイプ (EW2H18)



- ロボットアダプタ (RA-MJC10-B)
- オートハンドチェンジャ (MJC10M-P、MJC10T-P)
- エアハンド用アダプタ (HA-MJC10-A)
- エアハンド (AFDPG-14)



- ロボットアダプタ (RA-MJC10-B)
- オートハンドチェンジャ (MJC10M-P、MJC10T-P)
- 電動ハンドフラットタイプ (EW2H18)



MJB新旧対比表

2019年10月末から従来の「オートハンドチェンジャ MJB シリーズ」は「MJC シリーズ」に形式変更いたします。
 ご利用のお客様にはご迷惑をお掛けいたしますが、新形式と互換性につきましては以下の互換表をご覧ください。

マスター側		互換性
旧形式	新形式	
MJB34M	MJC3M	◎
MJB34M-P	MJC3M-P	
MJB34M-C	MJC3M-C	
MJB54M	MJC10M	
MJB54M-P	MJC10M-P	
MJB54M-C	MJC10M-C	
MJB54M-D	MJC10M-D	
MJB70M	MJC20M	
MJB70M-P	MJC20M-P	
MJB70M-C	MJC20M-C	
MJB70M-D	MJC20M-D	

アディショナルパーツ		互換性
旧形式	新形式	
MJBE-PM-34	MJCE-PM-3	◎
MJBE-PT-34	MJCE-PT-3	
MJBE-CM-34	MJCE-CM-3	
MJBE-CT-34	MJCE-CT-3	
MJBE-DM-54	MJCE-DM-10	
MJBE-DT-54	MJCE-DT-10	
MJBE-PM	MJCE-PM	
MJBE-PT	MJCE-PT	
MJBE-CM	MJCE-CM	
MJBE-CT	MJCE-CT	
MJBE-DM	MJCE-DM	
MJBE-DT	MJCE-DT	
RA-MJB34-A	RA-MJC3-A	
RA-MJB34-B	RA-MJC3-B	
RA-MJB54-B	RA-MJC10-B	
RA-MJB54-C	RA-MJC10-C	
RA-MJB70-C	RA-MJC20-C	
RA-MJB70-D	RA-MJC20-D	
HA-MJB34-A	HA-MJC3-A	
HA-MJB34-N	HA-MJC3-N	
HA-MJB54-A	HA-MJC10-A	
HA-MJB54-N	HA-MJC10-N	
HA-MJB70-A	HA-MJC20-A	
HA-MJB70-N	HA-MJC20-N	
MJBZ-PK	MJCZ-PK	
MJBZ-PR	MJCZ-PR	

ツール側		互換性
旧形式	新形式	
MJB34T	MJC3T	◎
MJB34T-P	MJC3T-P	
MJB34T-C	MJC3T-C	
MJB34TC	MJC3TC	
MJB34TC-P	MJC3TC-P	
MJB34TC-C	MJC3TC-C	
MJB54T	MJC10T	
MJB54T-P	MJC10T-P	
MJB54T-C	MJC10T-C	
MJB54T-D	MJC10T-D	
MJB54TC	MJC10TC	
MJB54TC-P	MJC10TC-P	
MJB54TC-C	MJC10TC-C	
MJB54TC-D	MJC10TC-D	
MJB70T	MJC20T	
MJB70T-P	MJC20T-P	
MJB70T-C	MJC20T-C	
MJB70T-D	MJC20T-D	
MJB70TC	MJC20TC	
MJB70TC-P	MJC20TC-P	
MJB70TC-C	MJC20TC-C	
MJB70TC-D	MJC20TC-D	

Memo

A series of horizontal dotted lines for writing.

Memo

A series of horizontal dotted lines for writing.



株式会社コガネイ

本社 184-8533 東京都小金井市緑町 3-11-28
 営業本部 技術サービスセンター
 108-0074 東京都港区高輪2-19-17 PMO高輪ゲートウェイ3階

- 仙台営業所 984-0015 宮城県仙台市若林区卸町1-6-15 卸町セントラルビル4F
TEL (022) 232-0441 FAX (022) 232-0062
 - 山形営業所 990-0828 山形県山形市双葉町2-4-38 双葉中央ビル2F
TEL (023) 643-1751 FAX (023) 643-1752
 - 宇都宮出張所 321-0953 栃木県宇都宮市東宿郷4-4-1 藤田ビル203号
TEL (028) 680-4720 FAX (028) 680-4730
 - 群馬出張所 372-0812 群馬県伊勢崎市連取町3082-1 シルクタウンE号室
TEL (0270) 40-7651 FAX (0270) 40-6733
 - 茨城出張所 300-1207 茨城県牛久市ひたち野東1-29-2 プログレス壱番館102
TEL (029) 830-7076 FAX (029) 830-7077
 - 千葉出張所 273-0031 千葉県船橋市西船4-19-3 西船成島ビル7階D室
TEL (047) 431-3161 FAX (047) 431-3163
 - 東京営業所 108-0074 東京都港区高輪2-19-17 PMO高輪ゲートウェイ3階
TEL (03) 6436-5481 FAX (03) 5424-2530
 - 西東京営業所 184-8533 東京都小金井市緑町3-11-28
TEL (042) 383-7122 FAX (042) 383-7133
 - 北関東営業所 331-0812 埼玉県さいたま市北区宮原町3-527-1 第二シマ企画ビル5F
TEL (048) 662-6951 FAX (048) 662-7606
 - 南関東営業所 243-0014 神奈川県厚木市旭町1-8-6 パストラルビル3F 302
TEL (046) 220-1851 FAX (046) 220-1850
 - 長野営業所 399-4102 長野県駒ヶ根市飯坂2-6-1
TEL (0265) 83-7111 FAX (0265) 82-5535
 - 上田出張所 386-0023 長野県上田市中央西2-6-7 グリーンビル2F
TEL (0268) 23-5800 FAX (0268) 23-6520
 - 長岡出張所 940-0061 新潟県長岡市城内町3-5-1 レーベン長岡205
TEL (0258) 31-8801 FAX (0258) 31-8831
 - 金沢営業所 921-8011 石川県金沢市入江2-54 中村ビル5F
TEL (076) 292-1193 FAX (076) 292-1195
 - 静岡営業所 422-8066 静岡県静岡市駿河区泉町2-3 アズマビル4F
TEL (054) 286-6041 FAX (054) 286-8483
 - 浜松出張所 430-0901 静岡県浜松市中央区曳馬6-5-31 田畑ハイ ツルシアスⅢ1F101号
TEL (053) 416-3535 FAX (053) 416-3537
 - 名古屋営業所 464-0858 愛知県名古屋市中千種区千種3-25-19 第1シロキビル5F
TEL (052) 745-3820 FAX (052) 745-3821
 - 刈谷出張所 472-0054 愛知県知立市東上重原4-123 MTビル2F
TEL (0566) 84-5336 FAX (0566) 85-0228
 - 京都営業所 600-8177 京都府京都市下京区烏丸通五条下ル大坂町391 第10長谷ビル7F
TEL (075) 344-8811 FAX (075) 344-8815
 - 大阪営業所 532-0004 大阪府大阪市淀川区西宮原2-7-38 新大阪西浦ビル8F
TEL (06) 6398-6131 FAX (06) 6398-6135
 - 神戸営業所 650-0017 兵庫県神戸市中央区楠町6-2-4 ハーバースカイビル7F
TEL (078) 371-0511 FAX (078) 371-0510
 - 広島営業所 730-0041 広島県広島市中区小町3-19 リファレンス広島小町ビル5F
TEL (082) 546-2351 FAX (082) 546-2352
 - 福岡営業所 812-0011 福岡県福岡市博多区博多駅前2-19-29 博多相互ビル4F
TEL (092) 411-5526 FAX (092) 451-2895
 - 北九州出張所 802-0801 福岡県北九州市小倉南区富士見2-4-13 Fujimi Square 401
TEL (093) 932-7771 FAX (093) 932-7772
 - 熊本営業所 862-0913 熊本県熊本市東区尾ノ上2-3-3-3
TEL (096) 383-7171 FAX (096) 383-7172
- 駐在所 札幌 岩手 秋田 郡山 甲府 富山
 福井 滋賀 岡山 松山 徳島 南九州
- 海外営業グループ 108-0074 東京都港区高輪2-19-17 PMO高輪ゲートウェイ3階
TEL (03) 6721-7478 FAX (03) 5424-1021
- KOGANEI International America, Inc. (アメリカ)
 - 上海小金井国際貿易(中国) 台湾小金井貿易(台湾)
 - KOGANEI KOREA CO.,LTD. (韓国)
 - KOGANEI (THAILAND) CO., LTD. (タイ)
 - KOGANEI AUTOMATION (MALAYSIA) SDN,BHD. (マレーシア)
 - KOGANEI ASIA PTE. LTD. (シンガポール)
- 工場 東京(小金井) 長野(駒ヶ根) 九州コガネイ(都城)
 上海小金井電子(中国) コガネイベトナム
- 流通センター 長野(駒ヶ根)

お客様技術相談窓口
フリーダイヤル
0120-44-0944
 受付時間 10:00~12:00/13:00~16:30
 (土日、休日、年末年始を除く)
 お気軽にお問い合わせください。

●このカタログは2024年7月現在のものです。
 ●記載されている仕様および外観は、改良のため予告なく変更することがあります。最新の情報は当社ホームページ等でご確認ください。

