

KOGANEI

真空機器

VACUUM VALVE UNITS

真空バルブユニット

INDEX



RoHS指令規制物質対応製品

特長	824
安全上のご注意	826
取扱い要領と注意事項	826
2方弁と3方弁の使い分け	833
真空破壊ポート付について	834
作動原理と各部名称	835
MV030・MV090 シリーズ	
仕様一覧	836
表示記号	839
注文記号	840
寸法図	844
MV180 シリーズ	
仕様一覧	860
表示記号	863
注文記号	865
寸法図	868
推奨継手	882

⚠ 注意 ご使用になる前に後付ページの「安全上のご注意」を必ずお読みください。

CMZ-FRZ
小形FR
マルチ
マニホールドR
大形F.R.L.
サブライン
クーラセレータ
ドレンF
圧力計
腰式
ドライヤ
チューブ
ジョイント
インラインF
QJ
レギュレータ
小形
精密R
ステン
レスR
精密ステン
レスR
雷一空
R
DT コン
プレッサ
QJスタン
ダードミニ
QJスタン
ダードSUS
QJ
ロータリ
JAC
継手
QJS
QJS
ダイヤル付
スロットル
バルブ
ハンド
バルブ
ストップ
弁付 QJ
チェック
バルブ
パワーレ
ギュレータ
コネクタ
サブライ
ジョイント
チューブ
圧力
スイッチ
流量
センサ
多チャンネル
MSU
ショック
アブソーバ
ハイドロ
C・R
iB-
Flow
スピード
コントローラ
マフラ・
エキゾースト
コンバータ
プリーダ
ホルダ
&コラム
インジ
ケータ
ブラ
チェーン
真空
バルブU
インライン
エジェクタ
エジェクタ
ME
エジェクタ
FME
エジェクタ
多段
バキューム
パッド
真空R
真空(付)用
シリンダ
非接触
真空P
ユニット
吸着U
VYP
DT 真空
ポンプ
ピュア
プロセス
フッ素
ポンプ

真空バルブユニット

- MV180シリーズ：有効断面積4mm²の大流量タイプ
MV030・MV090シリーズ：有効断面積0.55mm²、2mm²の小形タイプ
- 生産ラインの搬送ワークに合わせて選べる多彩なアプリケーションがラインナップ



A形マニホールド、2〜8連
フィルタ・真空スイッチは付きません



AS形マニホールド、2〜8連
フィルタ・真空スイッチ付



A形マニホールド、2〜8連
フィルタ・真空スイッチありなし混載
(MV180シリーズのみ)



単品、
フィルタ・真空スイッチ付



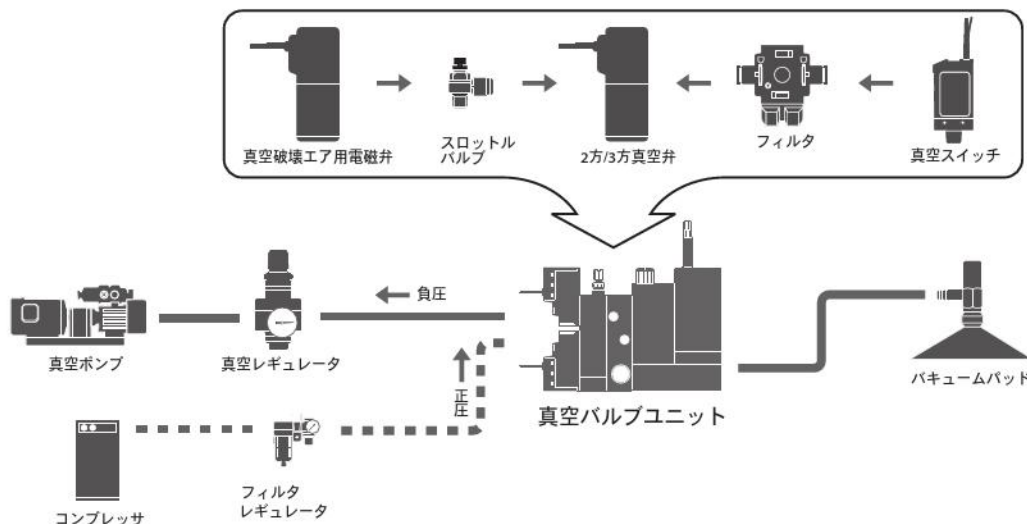
単品、
フィルタ・真空スイッチなし

- 電子式真空スイッチは作動確認が容易なLED表示付



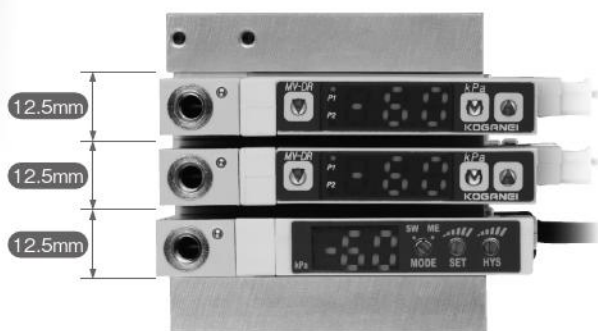
コガネイの真空バルブユニットは

バキュームパッドの吸着搬送システム制御に必要な機能（真空破壊、吸着検出等）を真空弁に組合せた機能追加形電磁真空弁です。（真空発生機能はありませんので真空ポンプ等に接続してください。）



●高いスペース効率

マニホールドは、フル装備（フィルタ、電子式真空スイッチ付）でも12.5mm（MV180シリーズ）、10.2mm（MV030・090シリーズ）の薄形設計。



MV180シリーズ

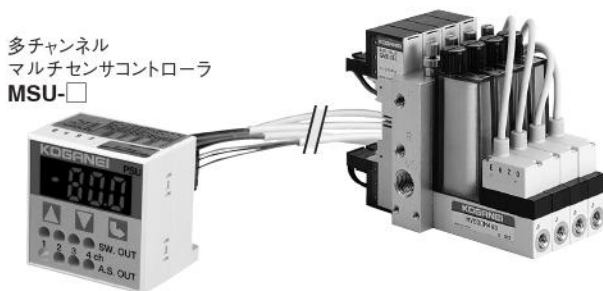


MV030・090シリーズ

オプション

圧力センサ (-EA, -ER)

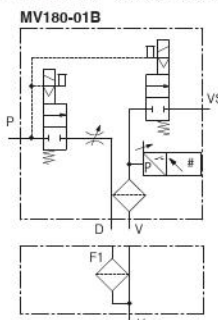
当社 多チャンネルマルチセンサコントローラと組み合わせることにより離れた場所で確認調整ができます。



多チャンネルマルチセンサコントローラの詳細につきましては、643ページの多チャンネルマルチセンサコントローラをご覧ください。

真空破壊エア 別ポートタイプ (MV180-0□B) 注

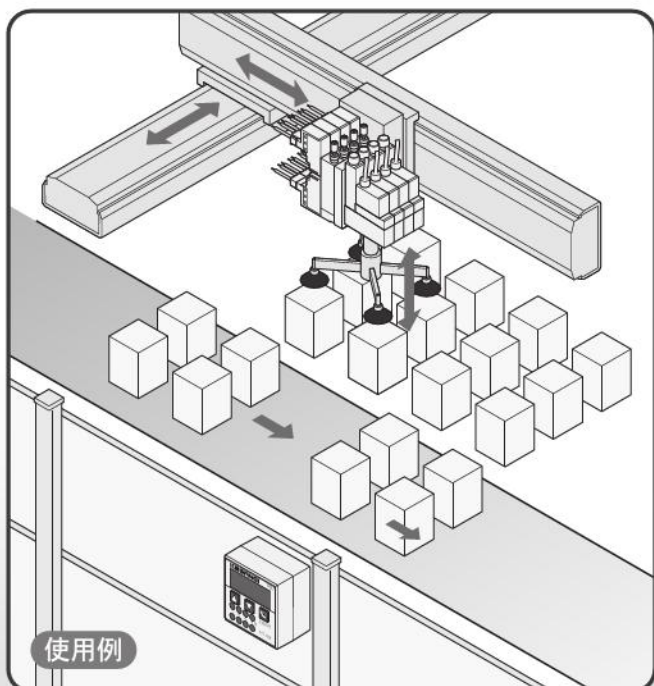
-01B, -02B, -03B, -04Bについて
-0※Bの形式タイプは、V真空ポートだけでなくD真空破壊ポートがあります。例えば、下記のような空気圧回路を構成することにより真空破壊エアを清浄なものにすることができます。(F1：推奨フィルタPLF050N)
注：MV180シリーズのみのオプションです。



詳細は834ページをご覧ください。

ご注意

- ① 圧力センサヘッドの外観色が白から黒に変更になります。性能に変更はありません。
- ② 多チャンネルマルチセンサコントローラの外観色と操作面が変更になります。



使用例

CMZ-FRZ
小形FR
マルチ
マニホールドR
大形F.R.L.
サブライン
クールセルータ
ドレンF
圧力計
腰式ドライヤ
チューブドライヤ
インラインF
QJレギュレータ
小形精密R
ステンレスR
精密ステンレスR
電一空R
DTコンプレッサ
QJスタンダードSUS
QJスタンダードSUS
QJロータリ
TAC継手
QJS
QJSダイヤル付
スロットバルブ
ハンドバルブ
ストップ弁付QJ
チェックバルブ
パワーレギュレータ
コネクタ
サブライジョイント
チューブ
圧力スイッチ
流量センサ
多チャンネルMSU
ショックアブソーバ
ハイドロC・R
IB-Flow
スピードコントローラ
マフラ・エキゾスト
コンバータブリーダ
ホルダ&コラム
インジケータ
ブラチェーン
真空バルブ
インラインエジェクタ
エジェクタME
エジェクタFME
エジェクタ多段
バキュームパッド
真空R
真空(付)用シリンダ
非接触
真空Pユニット
吸着UVYP
DT真空ポンプ
ピュアプロセス
フッ素ポンプ

CMZ FRZ
小形FR
マルチ
マニホールドR
大形 FR.L
サブ ライン
クール セレータ
ドレンF
圧力計
膜式 ドライヤ
ドライヤ
イン ラインF
QJ レギュラ
小形 精密R
ステ レスR
精密ステ レスR
電一空 R
DTコン プレッサ
QJスタン ダードミニ
QJスタン ダードSUS
QJ ロータリ
TAC 継手
QJS
QJS ダイヤル付
スポット バルブ
ハンド バルブ
ストップ 弁付QJ
チェック バルブ
パワーレ ギュレータ
コネクタ
サブライ ジョイント
チューブ
圧力 スイッチ
流量 センサ
マルチ MSU
シロツク アブソーバ
ハイドロ C・R
iB- Flow
スピード コントロール
マフラ・ エキゾースト
コルター・ ブリーダー
ホルダ &コラム
インジ ケータ
ブラ チェーン
真空 バルブU
インライン エジェクタ
エジェクタ ME
エジェクタ FME
エジェクタ 多段
バキューム パッド
真空R
真空パッド シリンダ
非接触
真空P ユニット
吸着U VYP
DT真空 ポンプ
ピュア プロセス
フッ素 ポンプ

安全上のご注意（真空バルブユニット）

下記は真空バルブユニット固有の「安全上のご注意」です。下記以外の「安全上のご注意」につきましては後付ページを必ずお読みください。

警告

●真空バルブユニットを制御盤内に取り付けたり、通電時間が長い場合には、真空バルブユニットの周囲温度が常に仕様の温度範囲になるよう放熱対策を行なってください。また長時間の連続通電を行なう場合は、当社にご確認ください。

注意

●コンプレッサからの油分（オイルフリーコンプレッサは除く）は、製品の性能を著しく低下させ、機能の停止を引き起こす可能性があります。空気圧機器の前には必ずミストフィルタを入れて油分の除去をしてください。

お願い

●バルブのエア漏れはゼロではありません。圧力容器内の圧力（真空含む）保持などの用途には、必要な容積・保持時間を考慮した設計をしてください。

取扱い要領と注意事項



一般注意事項

取付

- 取付姿勢は自由ですが、本体に強い衝撃や振動が直接かからないようにしてください。
- 下記のような場所および環境での使用は、真空バルブユニットが故障を起こす原因となりますので避けてください。やむを得ず使用する場合は、必ずカバーなどで十分な保護対策を行なってください。
 - 水滴、油滴等が真空バルブユニットに直接かかる場所
 - 真空バルブユニット本体に結露が生じる環境
 - 切屑、粉塵等が真空バルブユニットに直接かかる場所
- 真空バルブユニットに配管する前に、必ず配管内のフラッシング（圧縮空気の吹き流し）を十分に行なってください。配管作業中に発生した切屑やシールテープ、錆などが混入すると、空気漏れなどの作動不良の原因になります。
- 真空バルブユニットを制御盤内に取り付けたり、通電時間が長い場合には、通風など、放熱を十分考慮してください。
- バキュームパッドは真空バルブユニット1台（マニホールドは1連）につき1個使用してください。2個以上の使用は吸着ミスを生じ易く、設定真空度までの到達時間も長くなります。
- 真空バルブユニットでフィルタ付の物は、定期的にフィルタ（注文記号：MV-F）を交換してください。
- 真空スイッチには最大圧力を超える圧力を印加しないでください。
- 真空バルブユニットを取り付ける場合、取付ベース(MV-21)を用意しております。
- 05、-06タイプはRポートから外気導入により真空破壊し、吸着物を自重落下させます。Rポートにはフィルタまたはマフラを必ず配管してください。
- 01、-02の真空保持タイプにおいて、真空破壊流量が多くて、真空ポート側オリフィスが小さい場合、フィルタカバー破損防止のためガスケットを抜けるようにしてあります。ガスケットが抜けた場合は、真空破壊流量を絞り、ガスケットを正常な位置に戻して再設定してください。

空気源

- 使用流体には、空気を使用してください。それ以外の流体を使用する場合はご相談ください。
- 使用する空気は、劣化したコンプレッサ油などを含まない清浄な空気を使用してください。真空バルブユニットの近くにエアフィルタ（ろ過度 40 μm 以下）を設けドレンやゴミを取り除いてください。また、エアフィルタのドレン抜きを定期的に行なってください。

雰囲気

使用流体および雰囲気中に下記のような物質が含まれているときは、使用できません。
有機溶剤・リン酸エステル系作動油・亜硫酸ガス・塩素ガス・酸類

配線

配線終了後、結線に誤りがないか確認してください。

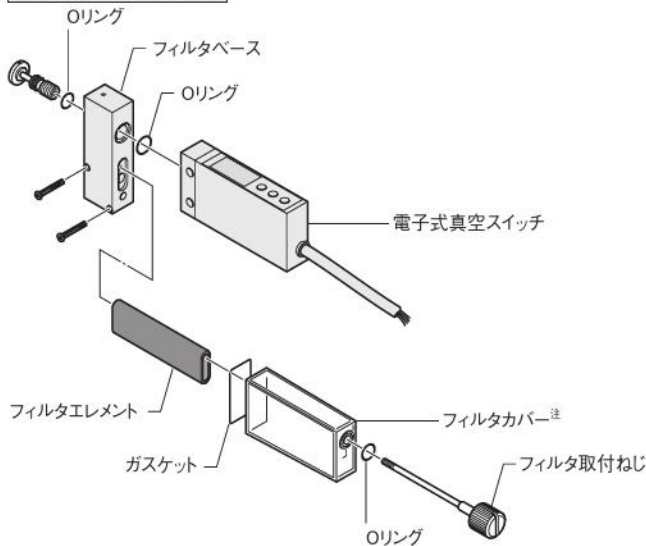
取扱い要領と注意事項



配管

- 1.供給ポート (P) に空気源を、真空供給ポート (VS) に真空源を、真空ポート (V) にバキュームパッドなどを配管してください。
- 2.継手は内径の絞られないものを使用してください。内径が小さいと流量、真空度が不足し、バキュームパッドの吸着性能低下の原因となります。
- 3.コイルチューブなどによる螺旋配管は避けてください。真空バルブユニットとバキュームパッドなどの間はエルボなどの使用も避け、できるだけまっすぐに配管してください。
- 4.連数の多いマニホールドで多数の真空バルブユニットが同時作動する時や高頻度で使用する場合は、両端のVSポートに真空源を接続してください。
- 5.真空ポンプは最大使用吸込み流量を計算の上、十分に余裕を持って選定願います。

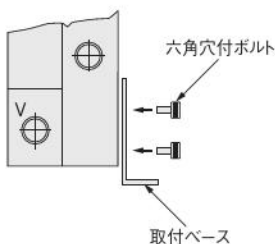
フィルタエレメント



注：フィルタカバーの材質はポリカーボネイト製です。
有機溶剤等の雰囲気中では使用できません。

- 1.フィルタ交換はフィルタ取付ねじを緩めてフィルタカバーを外してフィルタエレメントを取り出してください。マニホールドでフィルタ取付ねじが回しにくい場合はマイナスドライバで緩めてください。
- 2.フィルタエレメントを交換したら、ガスケット等にズレがないことを確認し、フィルタ取付ねじで組付けてください。マニホールドでフィルタ取付ねじが回しにくい場合はマイナスドライバで締め付けてください。締め付トルクは $0.196\text{N}\cdot\text{m}$ にしてください。

取付ベース



取付ベースは付属の六角穴付ボルトで真空バルブユニットの取付穴に取付けてください。

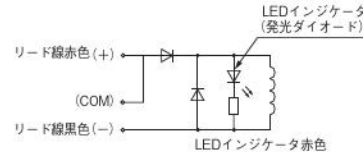
締め付トルクは、M2.6ボルト: $0.32\text{N}\cdot\text{m}$ 、
M3ボルト: $0.589\text{N}\cdot\text{m}$ としてください。



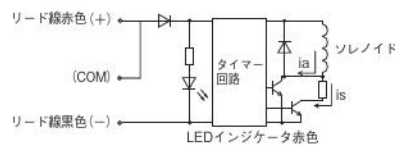
ソレノイド

内部回路

- GA010E1 (DC12V, DC24V)
LEDインジケータ付ソレノイド (サージ対策済)



- GAV010HE1 (DC12V, DC24V)
●GA010LE1-2W (DC24V)
LEDインジケータ付ソレノイド (サージ対策済)



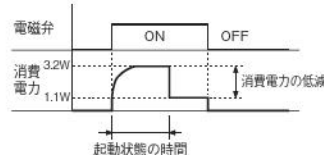
ia : 起動電流
is : 定常電流

GAV010HE1・GA010LE1-2Wの作動原理

GAV010HE1・GA010LE1-2Wは上記のようにタイマー回路を採用したことにより、一定時間後の定常状態では起動時の約1/3の消費電力となり、省電力化を実現しています。

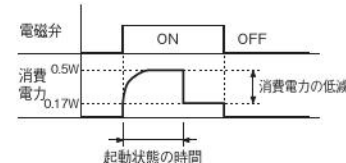
電力波形

GAV010HE1



	起動状態の時間(標準時間)
DC12V	48ms
DC24V	27ms

GA010LE1-2W



	起動状態の時間(標準時間)
DC24V	48ms

1. リード線間は、メガテストを行なわないでください。
2. DCソレノイドの場合、極性を間違えてもショート心配はありませんが、バルブは作動しません。
3. 回路内に漏れ電流があると、電磁弁が復帰しないなどの誤作動をすることがあります。必ず、許容回路漏れ電流値以下でお使いください。回路条件などにより、漏れ電流値が許容回路漏れ電流値を超える場合は、ご相談ください。
4. GAV010HE1・GA010LE1-2Wは電源電圧を徐々に上げると作動しません。必ず適正な電圧を加えてください。

CMZ-FRZ
小形 FR
マルチ
マニホールドR
大形 F.R.L.
サブライン
クールセルータ
ドレンF
圧力計
様式
ドライバ
デュオプ
イン
ライソフ
QJ
レギュレータ
小形
精密R
ステン
レスR
精密ステ
ンレスR
電一空
R
DTコン
プレッサ
QJスタン
ダードミニ
QJスタン
ダードSUS
QJ
ロータリ
TAC
継手
QJS
QJS
ダイヤル付
スロットル
バルブ
ハンド
バルブ
ストップ
弁付 QJ
チェック
バルブ
パワーレ
デュース
コネクタ
サブライ
ジョイント
チューブ
圧力
スイッチ
流量
センサ
多チャンネル
MSU
ショック
アブソーバ
ハイドロ
C・R
IB-
Flow
スピード
コントローラ
マフラ・
エキゾスト
コンバータ
ブリーダ
ホルダ
&コラム
インジ
ケータ
ブラ
チェーン
真空
バルブU
インライン
エジェクタ
エジェクタ
ME
エジェクタ
FME
エジェクタ
多段
バキューム
パッド
真空R
真空(下)
シリンダ
非接触
真空P
ユニット
吸着U
VYP
DT真空
ポンプ
ピュア
フローセス
フッ素
ポンプ

CMZ FRZ
小形FR
マルチ
マニホールドR
大形 F.R.L.
サブ ライン
クール セレータ
ドレンF
圧力計
膜式 ドライバ
モータ
イン ラインF
QJ レギュラ
小形 精密R
ステッ レスR
精密ステ レスR
電一空 R
DTコン プレッサ
QJスタン ダードミニ
QJスタン ダードSUS
QJ ロータリ
TAC 継手
QJS
ダイヤル 付
スロットル バルブ
ハンド バルブ
ストップ 弁付QJ
チェック バルブ
パワーレ ギュレータ
コネクタ
サブライ ジョイント
チューブ
圧力 スイッチ
流量 センサ
マルチ MSU
ショック アブソーバ
ハイドロ C・R
iB- Flow
スピード コントローラ
マフラー エキゾースト
コンポーネン プリーダ
ホルダ &コラム
インジ ケータ
ブラ チェーン
真空 バルブU
インライン エジェクタ
エジェクタ ME
エジェクタ FME
エジェクタ 多段
バキューム パッド
真空R
真空P ユニット
吸着U VVP
DT真空 ポンプ
ピュア プロセス
フッ素 ポンプ

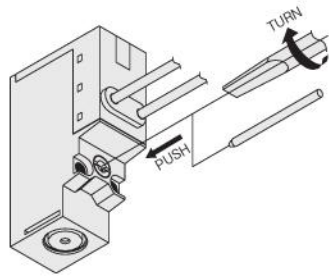


手動ボタン

ロック形

時計ドライバーで手動ボタンをつきあたるまで押しながら時計方向に回すと、手動ボタンがロックされます。ロックされた状態から手動ボタンを反時計方向に回すと手動ボタンがスプリングによって元の位置に復帰し、ロックが解除されます。

手動ボタンを回転させなければ、ノンロック形と同様に、手動ボタンを押している間、バルブは通電時と同じ状態になり、離すと復帰します。



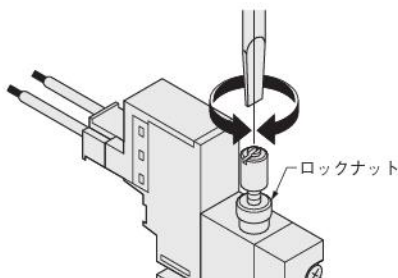
- 注**
1. ロック形手動ボタンは、平常運転開始前に必ずロックを解除してください。
 2. 手動ボタンは、針などのように極端に先端の細いものでは操作しないでください。ボタンを破損することがあります。



真空破壊

破壊流量の調節

破壊流量調整ニードル(-05、-06はなし)を時計方向に回すと破壊流量は減少し、反時計方向に回すと破壊流量は増加します。ロックナットの締付トルクは0.196N・m以下にしてください。



マニホールド使用上の注意

-03、-04タイプ搭載マニホールドで、多数同時に大量の真空破壊エアを用いると、真空破壊バルブ、真空供給弁ともに閉のステーションのVポートより正圧が流出する可能性があります。

吸着状態のステーションにはまったく影響ありません。また、-01、-02タイプ搭載マニホールドも影響ありません。-03、-04タイプは、高圧、大流量の真空破壊エアが使用できないような微細な非吸着物での吸着搬送工程において真空破壊タクトを向上させるための構造をとっています。そのため、逆に高圧、大流量の真空破壊を用いる場合は-01、-02タイプを推奨します。

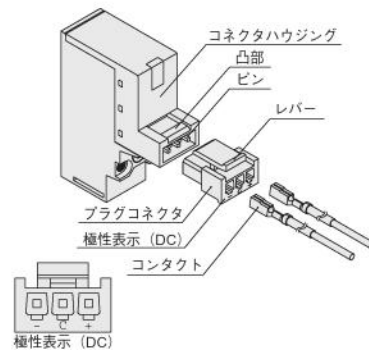


プラグコネクタ

プラグコネクタの着脱

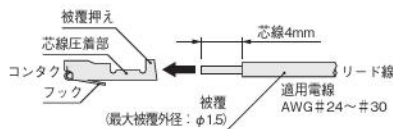
コネクタを指でつまみピンに挿入し、レバーの爪がコネクタハウジングの凸部に引掛かるまで押し込むと装着されます。

コネクタを離脱するには、レバーをコネクタ本体と一緒につまみ、レバーの爪をコネクタハウジングの凸部から外して引き抜きます。



リード線とコンタクトの圧着

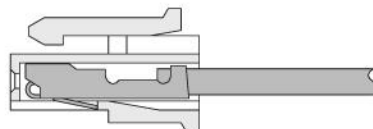
リード線をコンタクトに圧着するためには、リード線先端の被覆を4mmはがし、コンタクトに挿入して圧着します。このとき、被覆が芯線の圧着部にかからないように注意してください。



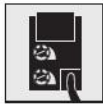
コンタクトとコネクタの着脱

リード線付コンタクトをコネクタの□穴に押し込むと、コンタクトのフックがコネクタに引掛かり固定されます。リード線を軽く引いて抜けを確認してください。

コネクタ側面の長方形の穴から、先端の細いもの(時計ドライバーなど)でフックを上押しするようにしながらリード線を引くと、外れます。



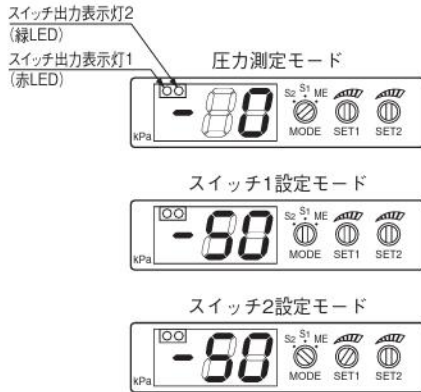
- 注**
1. リード線は強く引張らないでください。接触不良や断線などの原因となります。
 2. ピンが曲がった場合は、時計ドライバーなどで、静かにピンをまっすぐにしてからコネクタを装着してください。
 3. リード線とコンタクトの圧着には必ず専用の圧着工具を使用してください。
 コンタクト：形式 706312-2MK
 住鋳テック株式会社製
 手動工具：形式 F1(706312-2MK用)
 住鋳テック株式会社製



電子式真空スイッチ

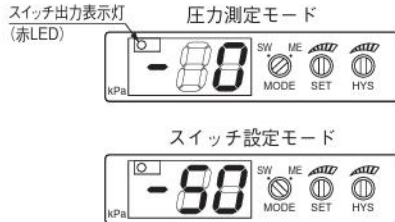
設定

●-D (MV-D) (MV180にはありません。)
スイッチ出力2点 (応差固定) タイプ



- 表示切替スイッチ (MODE) を「S1」に合わせます。
- 圧力設定用トリマ1 (SET1) を回し、スイッチ1動作圧力を設定します。
- 表示切替スイッチ (MODE) を「S2」に合わせます。
- 圧力設定用トリマ2 (SET2) を回し、スイッチ2動作圧力を設定します。
- 表示切替スイッチ (MODE) を「ME」に戻します。

●-DA (MV-DA)
スイッチ出力1点 (応差可変) +アナログ出力タイプ

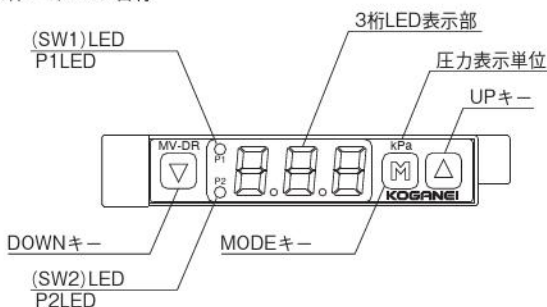


- 表示切替スイッチ (MODE) を「SW」に合わせます。
- 圧力設定用トリマ1 (SET) を回し、スイッチ動作圧力を設定します。
- 応差設定用トリマ (HYS) を回し、応差を設定します。
- 表示切替スイッチ (MODE) を「ME」に戻します。

- 注**
- 高精度の設定には実際に圧力を印加/可変させ、希望圧力でスイッチ動作するよう繰り返し調整してください。
 - スイッチ設定範囲 (設定トリマの可変範囲) は圧力表示範囲と合致していません。表示範囲は「0~99」ですが実際には0以下、99以上でも数% FSの設定が可能です。
 - 表示スイッチおよび圧力設定用トリマの取り扱い時には、力をかけ過ぎないでください。これらの回転トルクは0.025N・m以下としてください。

●-DR (MV-DR)
スイッチ出力2点 (応差可変) タイプ

①操作パネルの名称



②エラー表示について

・エラー時には下記のように対処してください。

エラー表示	E1
内容	過負荷電流が流れています。 (過負荷検出したSW1、SW2のLEDが点滅します。)
処理方法	電源を切ってから負荷の状態を確認してください。
エラー表示	E2
内容	ゼロ点調整時に圧力がかかっています。
処理方法	[M] キーを押して「E2」を解除し、圧力ポートへの印加圧力を大気圧にし、もう一度ゼロ点調整を行ってください。
エラー表示	H
内容	印加圧力が表示圧力範囲の上限を超えています。
処理方法	印加圧力を確認してください。

③機能

■起動表示確認

電源を投入すると、全点灯表示を一度だけ行います。



動作モードで、圧力検出処理を開始します。

■非表示モード (低放出熱量)



非表示モードでは、放出熱量の低減が見込めます。

・初期設定で3桁LEDを非表示に設定した場合にのみ、動作中にキー操作をしない状態が約10秒間続くと、非表示モードになり、3桁LEDを消灯します。

- 注**
- モード中は、図の小数点が点滅し動作中であることを知らせます。
 - モード中も、SW出力、SW出力表示灯は通常動作します。
 - モード中も、SWの過負荷を検出しエラー表示を行います。
 - 非表示モードの設定に関しては初期設定モードをご覧ください。

■表示範囲

・下表の中から、表示範囲を選択できます。

- 注**
- “—” 線部：分解能および表示桁数の関係で倍率が選択できません。
 - 表示選択の設定に関しては初期設定モードをご覧ください。

選択数字	圧力レンジ
1	-100~300
2	—
3	-75~225
4	-1.00~3.00
5	-14.5~43.5
6	29.5~0.0 (大気圧)

CMZ-FRZ
小形 FR
マルチ
マニホールドR
大形 F.R.L.
サブライン
クールセレータ
ドレンF
圧力計
様式
ドライヤ
チューブ
ジョイント
インラインF
QJ
レギュレータ
小形精密R
ステンレスR
精密ステンレスR
電一空R
DTコンプレッサ
QJスタンプレッサ
QJスタンダードSUS
QJロータリ
TAC継手
QJS
QJSダイヤル付
スロットバルブ
ハンドバルブ
ストップ弁付 QJ
チェックバルブ
パワーレギュレータ
コネクタ
サブライジョイント
チューブ
圧力スイッチ
流量センサ
多チャンネルMSU
ジョックアパーバ
ハイドロC-R
IB-Flow
スピードコントローラ
マフラ・エキースト
コンバータブリーダ
ホルダ&コラム
インジケータ
ブラ
チェーン
真空バルブ
インラインエジェクタ
エジェクタME
エジェクタFME
エジェクタ多段
バキュームパッド
真空R
真空Pユニット
吸着UVYP
DT真空ポンプ
ピュアプロセス
フッ素ポンプ

CMZ
FRZ
小形FR
マルチ
マニホールドR
大形F.R.L.
サブライン
クールセレータ
ドレンF
圧力計
膜式ドライヤ
デュプレ
インラインF
QJ
小形精密R
ステンレスR
精密ステンレスR
電一空R
DTコンプレッサ
QJスタンダードミニ
QJスタンダードSUS
QJロータリ
TAC継手
QJS
QJSダイヤル付
スポットバルブ
ハンドバルブ
ストップ弁付QJ
チェックバルブ
パワレギュレータ
コネクタ
サブライジョイント
チューブ
圧力スイッチ
流量センサ
マルチMSU
シヨックアブソーバ
ハイドロC・R
iB-Flow
スピードコントロール
マフラエキゾースト
コンピューター
ホルダ&コラム
インジケータ
ブラ
チェーン
真空バルブU
インラインエジェクタ
エジェクタME
エジェクタFME
エジェクタ多段
バキュームパッド
真空R
真空Pユニット
吸着UVYP
DT真空ポンプ
ピュアプロセス
フッ素ポンプ

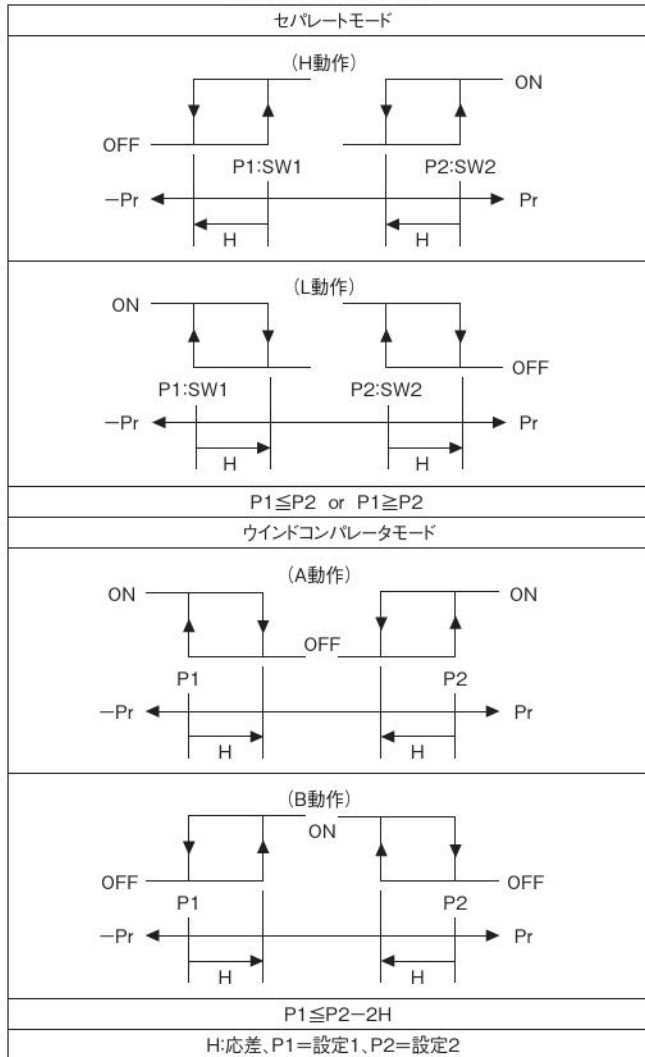
■スイッチ出力

・ 下表の中からスイッチ出力を選択できます。

- セパレートモードでは、設定1とSW1、設定2とSW2がそれぞれ対応し動作します。
- ウインドコンバータモードでは、SW1とSW2に共通の、下限値（設定1）、上限値（設定2）で動作します。
- スイッチ出力の設定に関しては初期設定モードをご覧ください。

出力	SW1				SW2			
	モード	セパレート	ウインドコンバータ		セパレート	ウインドコンバータ		
動作	H	L	A	B	H	L	A	B
1	○				○			
2	○					○		
3		○				○		
4		○				○		
5			○				○	
6			○				○	
7				○				○
8				○				○
	設定1	(下限):設定1 (上限):設定2		設定2	(下限):設定1 (上限):設定2			

動作は下図の4種類です。

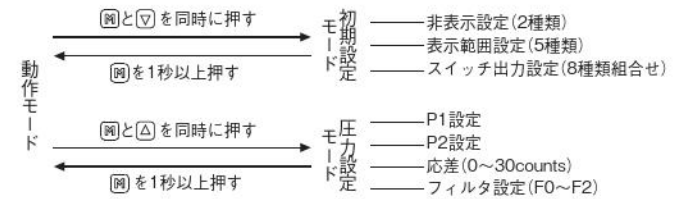


■デジタルフィルタ

・ 2種類のデジタルフィルタ(25ms, 250ms)を選択できます。圧力変動が激しく表示の読み難い場合にご使用ください。

- 選択されたデジタルフィルタは、圧力表示、スイッチ出力に反映されます。
- デジタルフィルタの設定に関しては圧力設定モードをご覧ください。

④ 操作手順



⑤ 初期設定モード

・ 非表示モード、表示範囲、スイッチ出力を設定します。

■初期設定モードにします



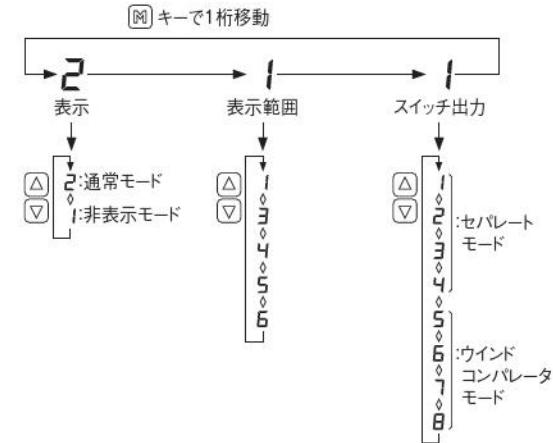
作動モードで[V]と[M]キーを同時に1秒以上押します。初期設定モードに入ると、3桁目が点滅し、現行の設定を表示します。

工場出荷時の設定は、**211**です。

■初期条件を設定します



[M]キーを1回クリック(1秒以上押さない)するごとに、設定桁が移動し点滅します。[V]か[A]キーを操作して、設定条件を選択し表示します。



⑥ 圧力設定モード

・設定 1、設定 2、応差、デジタルフィルタを設定します。

■圧力設定モードにします



作動モードで Δ と ∇ キーを同時に1秒以上押します。初期設定モードに入ると、P1LEDが点滅し、LED表示部に現行の設定を表示します。以下、 ∇ キーをクリック(1秒以上押さない)すると、設定項目が進みます。但し、1秒以上押すと、設定を確定し作動モードに復帰します。

■圧力値を設定します

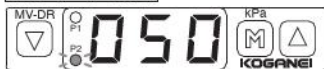
設定1 (P1) の設定



P1設定に入るとP1LEDが点滅し、現行の設定値を表示します。

- 注**
- 工場出荷時のP1,P2の設定は050です。
 - 設定可能範囲は、定格圧力の110%以内とします。
 - SW作動がウインドコンパレータモードの場合、 $P1 \leq P2 - 2H$ の設定条件内で設定してください。

設定2 (P2) の設定



P2設定に入るとP2LEDが点滅し、現行の設定値を表示します。

- 注**
- 設定可能範囲は、定格圧力の110%以内とします。
 - SW作動がウインドコンパレータモードの場合、 $P1 \leq P2 - 2H$ の設定条件内で設定してください。

応差 (H) の設定



応差設定に入るとP1とP2LEDが点滅し、現行の設定値を表示します。

- 注**
- 工場出荷時の応差 (H) の設定は00です。
 - 設定可能範囲は、30カウント以内とします。
 - SW作動がウインドコンパレータモードの場合、 $P1 \leq P2 - 2H$ の設定条件内で設定してください。

デジタルフィルタの設定



フィルタ設定に入るとLEDの点滅は行わず、現行の設定値を表示します。

- 注**
- 工場出荷時のデジタルフィルタ設定はF0です。
 - 選択可能な設定は、F0:フィルタ無し、F1:25msフィルタ、F2:250msフィルタの3種類です。

⑦ ゼロ点調整

■ゼロリセット

・圧力ポート開放時の圧力表示をゼロに調整します。まず圧力ポートを大気開放し、印加圧力をゼロにします。動作モードに於いて、 ∇ と Δ キーを同時に押し、LED表示部に00Aが点滅したら、キーを離します。およそ1秒後にポート圧力を検出し、ゼロ点を補正します。



00Aの点滅が消えたら調整修了です。調整値は次回のゼロ点調整まで有効です。

⑧ 設定の保護

■パネルロック

・キー操作をロックし、設定値を保護します。動作モードに於いて、 Δ キーを3秒以上続けて押し、LED表示部にPLが点滅し、ロック状態に入ります。ロック中の表示および出力動作は正常に機能します。動作モードに於いて、 ∇ キーを3秒以上続けて押し、LED表示部にPRが点滅し、ロックが解除されます。

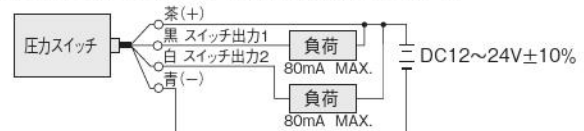


パネルロックの状態は記憶されますので再起動後も有効です。

結線要領

■基本的な接続

- D (MV-D) スイッチ出力 2点 (応差固定)タイプ
- DR (MV-DR) スイッチ出力 2点 (応差可変)タイプ



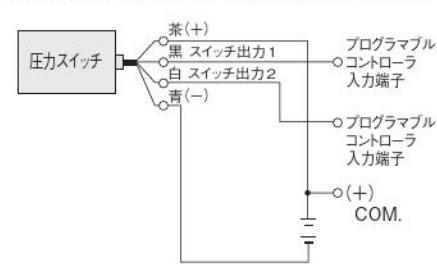
●-DA (MV-DA)

スイッチ出力 1点 (応差可変) + アナログ出力タイプ

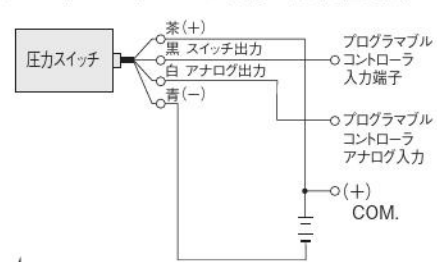


■プログラマブルコントローラとの接続

- D (MV-D) スイッチ出力 2点 (応差固定)タイプ
- DR (MV-DR) スイッチ出力 2点 (応差可変)タイプ



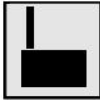
●-DA (MV-DA) スイッチ出力 1点 (応差可変) + アナログ出力タイプ



- 注**
- 電源には安定した直流電源をお使いください。スイッチング電源などのユニット電源を使う場合は、FG端子を接地して使用してください。
 - リード線の色に注意して結線してください。接続を誤ると、誤動作や破損の原因となります。
 - スイッチ出力端子を他の端子と短絡させたり、電流が80mAを超えるような低抵抗の負荷を接続しないでください。内部回路を破損します。
 - 電磁リレー等の誘導性負荷には、サージ対策用保護ダイオード等を使用してください。

CMZ-FRZ
小形 FR
マルチ
マニホールDR
大形 F.R.L.
サブライン
クールセルータ
ドレンF
圧力計
様式
ドライヤ
デュプレ
ドライヤ
インラインF
QJ
レギュレータ
小形精密R
ステンレスR
精密ステンレスR
電一空R
DTコンプレッサ
QJスタンダードSUS
QJスタンダードSUS
QJロータリ
TAC継手
QJS
QJS
タイヤ付
スロットバルブ
ハンドバルブ
ストップ弁付 QJ
チェックバルブ
パワーレギュレータ
コネクタ
サブライジョイント
チューブ
圧力スイッチ
流量センサ
多チャンネルMSU
シヨックアブソーバ
ハイドロC-R
IB-Flow
スピードコントローラ
マフラ・エキゾスト
コパータ・プリータ
ホルダ&コラム
インジケータ
ブラ
チェーン
真空バルブ
インラインエジェクタ
エジェクタME
エジェクタFME
エジェクタ多段
バキュームパッド
真空R
真空(付)シリンドラ
非接触
真空Pユニット
吸着UVYP
DT真空ポンプ
ピュアプロセス
フッ素ポンプ

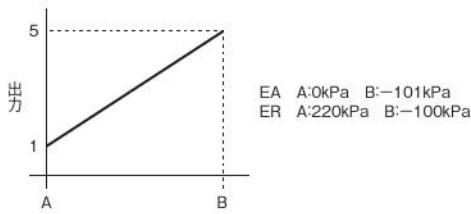
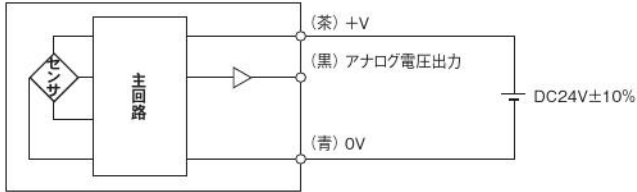
CMZ FRZ
小形FR
マルチ
マニホールドR
大形 F.R.L.
サブ ライン
クール ゼレータ
ドレンF
圧力計
膜式 ドライヤ
モジュラ ドライヤ
イン ラインF
QJ レギュレータ
小形 精密R
ステッ レスR
精密ステ ッレスR
電一空 R
DTコン プレッサ
QJスタン ダードミニ
QJスタン ダードSUS
QJ ロータリ
TAC 継手
QJS
QJS ダイヤル付
スポット バルブ
ハンド バルブ
ストップ 弁付QJ
チェック バルブ
パワーレ ギュレータ
コネクタ
サプライ ジョイント
チューブ
圧力 スイッチ
流量 センサ
多チャンネル MSU
シヨック アブソーバ
ハイドロ C・R
iB- Flow
スピード コントローラ
マフラ- エキゾースト
コヒーテ ンプリューダ
ホルダ &コラム
インジ ケータ
ブラ チェーン
真空 バルブU
インライン エジェクタ
エジェクタ ME
エジェクタ FME
エジェクタ 多段
バキューム パッド
真空R
真空パッド シリンダ
非接触
真空P ユニット
吸着U VYP
DT真空 ポンプ
ピュア プロセス
フッ素 ポンプ



圧力センサ

センサヘッド・連成圧センサヘッド

1. 圧力センサ回路図



2. 圧力センサは、入力インピーダンス10kΩ以上の機器でご使用ください。
3. 圧力センサのケーブルには引っ張り等の強い力を加えないでください。
4. 圧力センサはアナログ出力のみです。スイッチ出力が必要な場合は、圧力センサ用コントローラが別途必要です。当社 多チャンネルマルチセンサコントローラ (MSU-□) を推奨します。

2方弁と3方弁の使い分け

2方弁タイプと3方弁タイプ

真空バルブユニットは、真空供給弁に2方弁と3方弁の2種類をそなえています。

それぞれの特徴は

2方弁タイプ：真空供給弁をOFFした場合の真空保持ができる。

真空破壊圧を高圧にできる。

3方弁タイプ：真空供給弁をOFFした場合の自重落下ができる。

真空破壊弁を供用した場合、2方弁タイプに比べ正圧復帰までの時間を短くできる。

本モデルは真空破壊特性の波形を表します。

図1は2方弁タイプ

真空供給弁をOFF、真空破壊弁をONにし、流入正圧により大気圧のラインを超える時間が真空破壊時間 t_0 になります。

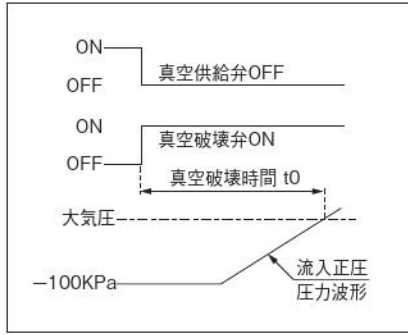


図1

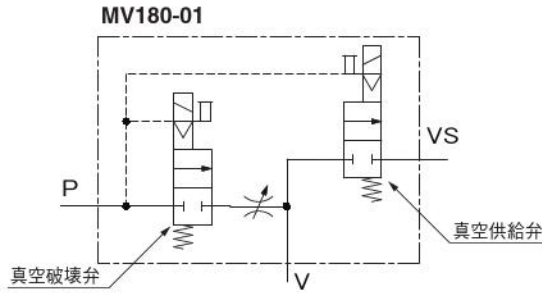


図2は2方弁タイプにおいて

真空供給弁をOFFにし、流入大気圧により大気圧のラインが重なる時間が真空破壊時間 t_1 になります。

図3は3方弁タイプにおいて

真空供給弁をOFF、真空破壊弁をONにし、流入正圧および大気圧により大気圧のラインを超える時間が真空破壊時間 t_2 になります。

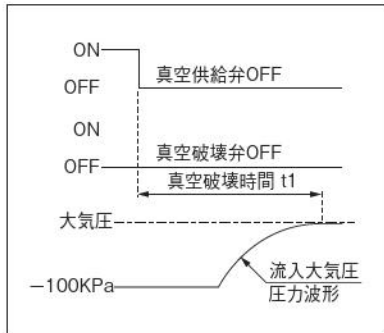


図2

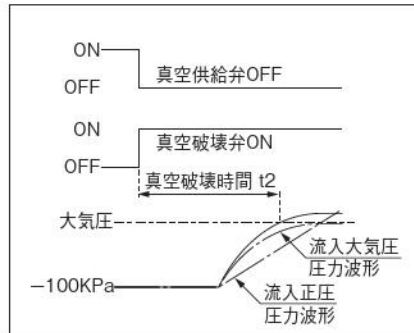
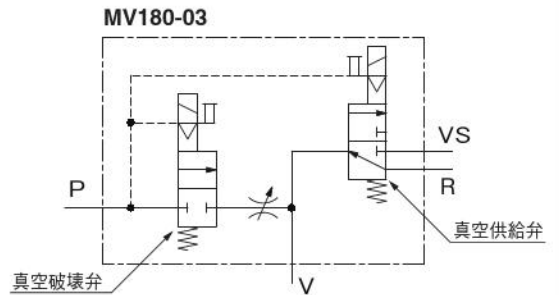


図3



真空破壊流量が同じなため、3方弁タイプはRポートより大気の流れがあり、その分波形の立ち上がりが大きく、 $t_2 < t_0$ または、 $t_2 < t_1$ になります。また真空破壊後は破壊エアがRポートに回り込むため破壊圧力は上がりにくい特性があります。よって、高タクトでソフトに真空破壊したい場合は3方弁タイプ。真空破壊圧に高圧が求められ、また真空供給弁をOFFした場合の真空保持を必要とする場合は2方弁タイプを推奨します。

例

MV030-01、-03比較

チャンバ15cc真空破壊流量5L/min (ANR)、供給真空度-99kPa

	2方弁タイプ(-01)	3方弁タイプ(-03)
ΔT	232ms	132ms

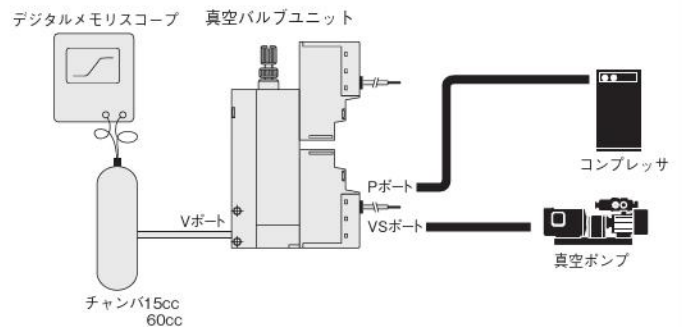
MV090-01、-03比較

チャンバ60cc真空破壊流量5L/min (ANR)、供給真空度-99kPa

	2方弁タイプ(-01)	3方弁タイプ(-03)
ΔT	732ms	200ms

ご注意 真空を3方弁で制御し、大気により真空破壊を行う場合に瞬間的に大気圧よりも圧力が上がる事があります。そのためワークをステージ保持用に用いた時に、OFF時にワークの浮き上がり現象が起きる場合があります。詳細につきましては、最寄りの当社営業所へお問い合わせください。

●測定方法



- CMZ-PRZ
- 小形 FR
- マルチ
- マニホールDR
- 大形 F.R.L.
- サブライン
- クールセルータ
- ドレンF
- 圧力計
- 様式 トラライ
- チューブ ドライヤ
- インラインF
- QJ レギュレータ
- 小形 精密R
- ステンレスR
- 精密ステンレスR
- 雷一空R
- DT コンプレッサ
- QJスタンダードミニ
- QJスタンダードSUS
- QJロータリ
- JAC 継手
- QJS
- QJS タイヤル付
- スロットルバルブ
- ハンドバルブ
- ストップ弁付 QJ
- チェックバルブ
- パワーレギュレータ
- コネクタ
- サブライジョイント
- チューブ
- 圧力スイッチ
- 流量センサ
- 多相流MSU
- ショックアブソーバ
- ハイドロC-R
- IB-Flow
- スピードコントローラ
- マフラ・エキゾスト
- コンバータ・ブリーダ
- ホルダ&コラム
- インジケータ
- ブラチェーン
- 真空バルブ
- インラインエジェクタ
- エジェクタME
- エジェクタFME
- エジェクタ多段
- バキュームパッド
- 真空R
- 真空(下)シリンダ
- 非接触
- 真空Pユニット
- 吸着UVYP
- DT真空ポンプ
- ピュアプロセス
- フッ素ポンプ

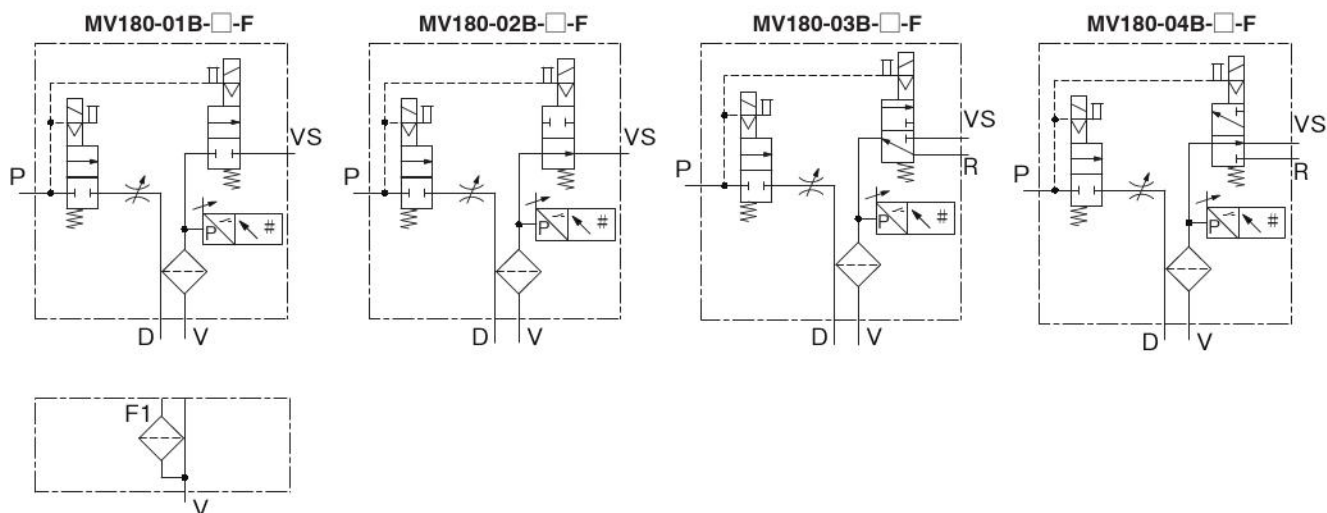
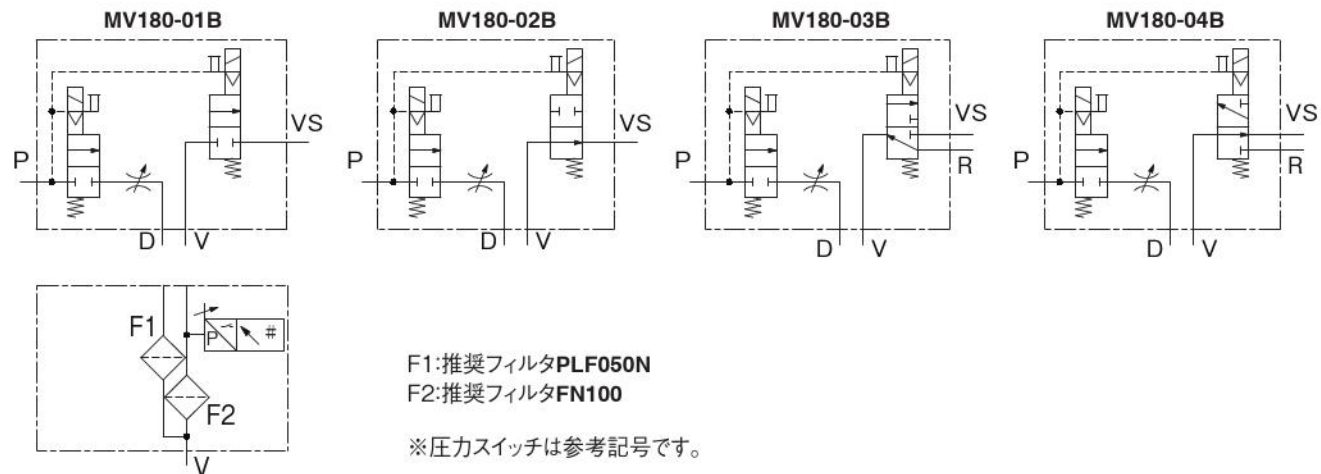
CMZ FRZ
小形FR
マルチ
マニホールドR
大形 FRL
サブ ライン
クール ゼレクター
ドレンF
圧力計
膜式 ドライヤ
モトコイル
イン ラインF
QJ レギュレータ
小形 精密R
ステン レスR
精密ステン レスR
電一空 R
DTコン プレッサ
QJスタン ダードSUS
QJ ロータリ
TAC 継手
QJS
QJS ダイヤル付
スポット バルブ
ハンド バルブ
ストップ 弁付QJ
チェック バルブ
パワーレ ギュレータ
コネクタ
サブライ ジョイント
チューブ
圧力 スイッチ
流量 センサ
マルチ MSU
シノック アブソーバ
ハイドロ C・R
iB- Flow
スピード コントローラ
マフラ- エキゾースト
コンポーネ ンツプリーダ
ホルダ &コラム
インジ ケータ
ブラ チェーン
真空 バルブU
インライン エジェクタ
エジェクタ ME
エジェクタ FME
エジェクタ 多段
バキューム パッド
真空R
真空P ユニット
吸着U VYP
DT真空 ポンプ
ピュア プロセス
フッ素 ポンプ

真空破壊ポート付 (-01B, -02B, -03B, -04B) 注について

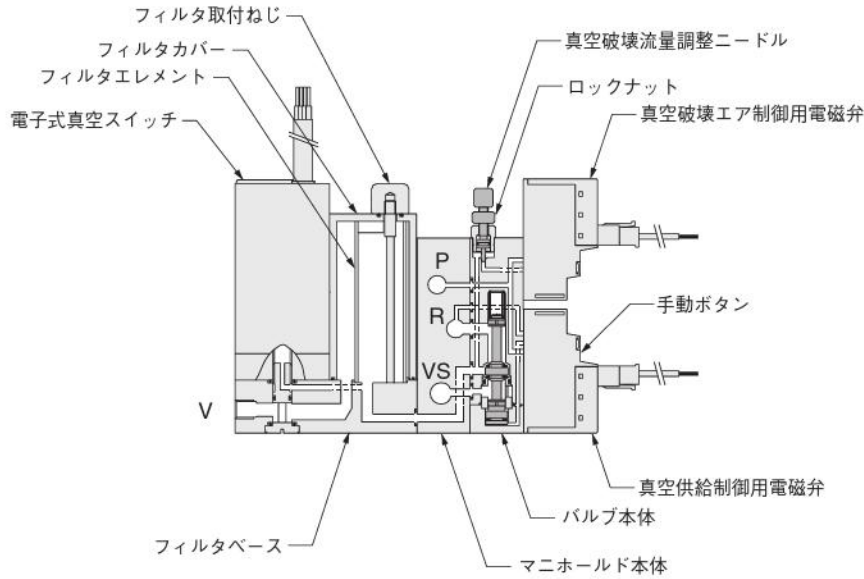
注：MV180 シリーズのみのオプションです。

-0 ※ B の形式タイプは、V：真空ポートだけでなくD：真空破壊ポートがあります。

例えば、①、②のような空気圧回路を構成することにより真空破壊エアを清浄なものにすることができます。



作動原理と各部名称

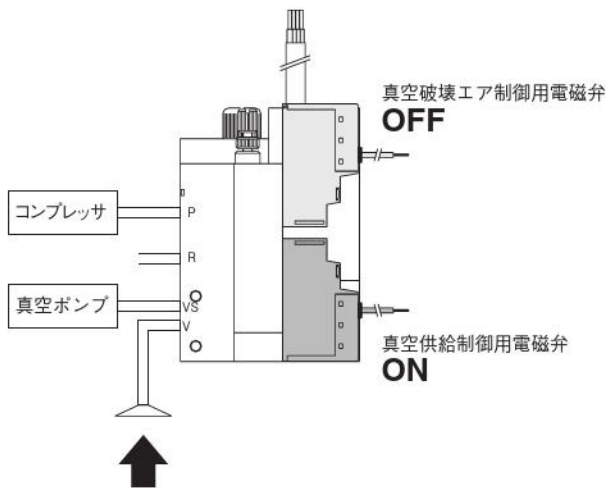


主要部材質

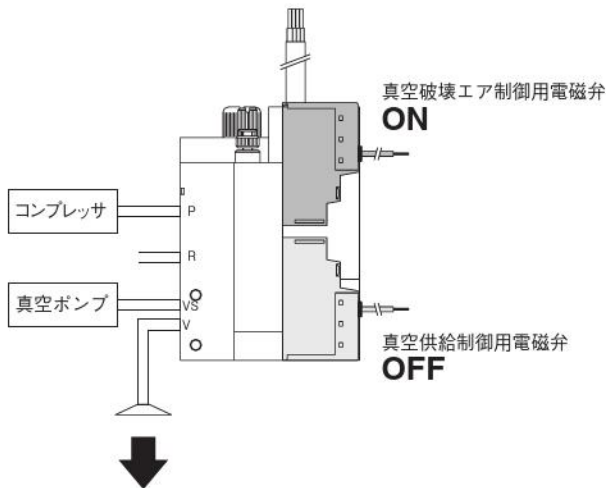
名称	材質
バルブ本体	樹脂
フィルター部	樹脂
マニホールド本体	アルミ合金
主軸	アルミ合金
リップパッキン	合成ゴム
Oリング	合成ゴム

● -01, -03, -05 (-05には真空破壊エア制御用電磁弁はありません。)

● 供給エア制御用電磁弁通電時

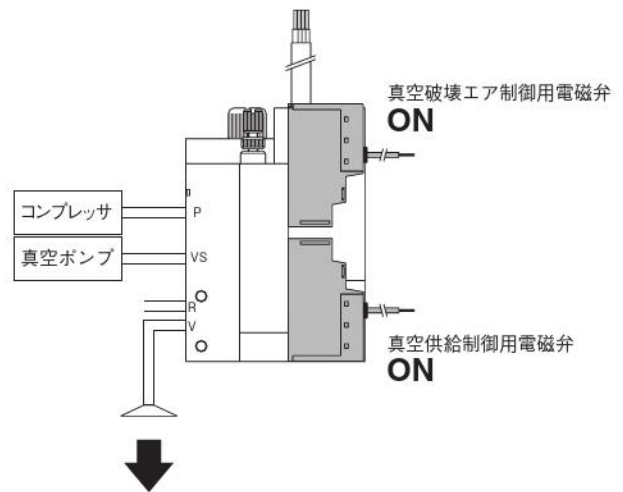


● 真空破壊エア制御用電磁弁通電時

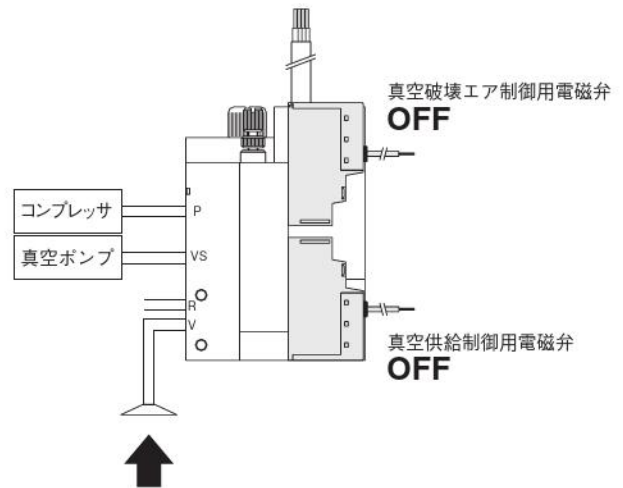


● -02, -04, -06 (-06には真空破壊エア制御用電磁弁はありません。)

● 両制御用電磁弁通電時



● 両制御用電磁弁非通電時



- CMZ-FRZ
- 小形 FR
- マルチ
- マニホールドR
- 大形 F.R.L.
- サブライン
- クールセルータ
- ドレンF
- 圧力計
- 腰式トライヤ
- チューブ
- インラインF
- QJレギュレータ
- 小形精密R
- ステンレスR
- 精密ステンレスR
- 電一空R
- DTコンプレッサ
- リップパッキン
- QJスタンダードミニ
- QJスタンダードSUS
- QJロータリ
- JAC継手
- QJS
- QJSダイヤル付
- スロットバルブ
- ハンドバルブ
- ストップ弁付 QJ
- チェックバルブ
- パワーレギュレータ
- コネクタ
- サブライジョイント
- チューブ
- 圧力スイッチ
- 流量センサ
- 多チャンネルMSU
- ショックアブソーバ
- ハイドロC・R
- IB-Flow
- スピードコントロール
- マフラ・エキゾースト
- コンバータ・プリータ
- ホルダ&コラム
- インジケータ
- ブラチェーン
- 真空バルブ
- インラインエジェクタ
- エジェクタME
- エジェクタFME
- エジェクタ多段
- バキュームパッド
- 真空R
- 真空(付)用シリンドラ
- 非接触
- 真空Pユニット
- 吸着U VYP
- DT真空ポンプ
- ピュアプロセス
- フッ素ポンプ

真空バルブユニット

MV180(大流量タイプ)シリーズ

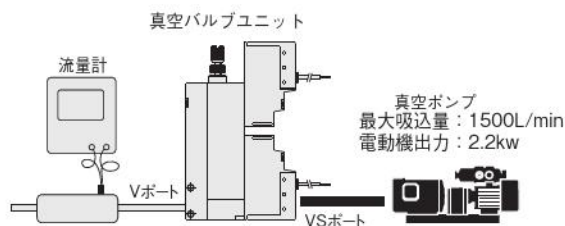
仕様

基本形式		MV180
項目		
使用流体		空気
使用圧力範囲	MPa	- 100 ~ 0kPa 0.3 ~ 0.7
保証耐圧力	MPa	1.05
使用温度範囲	°C	5 ~ 50
有効断面積 (正圧側 / 負圧側)	mm ²	2/4
給油		不可
フィルタろ過度	μ m	30
取付方向		自由
主弁仕様	作動方式	間接作動
	真空供給ポート数	2・3ポート
	弁機能	常時閉 (NC) / 常時開 (NO)
	耐衝撃	m/s ² 1373 (軸方向 196)
	搭載バルブ	GA010LE1-2W

真空側流量

形式	吸い込み流量 L/min (A.N.R)	備考
MV180-01 (03)	42	フィルタなし単品 NC
MV180-02 (04)	35	フィルタなし単品 NO
MV180-01 (03, 05) -F	35	フィルタ有り単品 NC
MV180-02 (04, 06) -F	32	フィルタ有り単品 NO
AMV180-01 (03, 05)	42	フィルタなしマニホールド NC
AMV180-02 (04, 06)	38	フィルタなしマニホールド NO
AMV180-01 (03, 05) -F	42	フィルタ有りマニホールド NC
AMV180-02 (04, 06) -F	36	フィルタ有りマニホールド NO

測定条件



ソレノイド仕様

搭載電磁弁形式		GA010LE1-2W
項目		
定格電圧		DC24V
使用電圧範囲	V	21.6 ~ 26.4 (24 ± 10%)
電流値 (定格電圧印加時)	起動	mA 21
	定常	mA 7
消費電力	起動	W 0.5
	定常	W 0.17
許容回路漏れ電流	mA	1
起動状態の時間	ms	48
絶縁抵抗	M Ω	100 以上
結線方式とリード線長さ		グロメット式: 300mm、プラグコネクタ式: 300, 1000, 3000mm
リード線の色		赤色 (+)、黒色 (-)
LED インジケータの色		赤色
サージ対策 (標準装備)		フライホイールダイオード

搭載電磁弁

形式	真空供給制御用電磁弁	真空破壊エア制御用電磁弁
(A) MV180-01	GA010LE1-2W	GA010LE1-2W
(A) MV180-02	GA010LE1-2W	GA010LE1-2W
(A) MV180-03	GA010LE1-2W	GA010LE1-2W
(A) MV180-04	GA010LE1-2W	GA010LE1-2W
(A) MV180-05	GA010LE1-2W	—
(A) MV180-06	GA010LE1-2W	—

注: 配線仕様、リード線の長さ、電圧については注文記号を参照ください。

電子式真空スイッチ仕様

項目		形式名	(A) MV180-□□-DR (MV-DR)	(A) MV180-□□-DA (MV-DA)	
		種類	スイッチ出力2点 (応差可変)	スイッチ出力1点 (応差可変+アナログ出力)	
一般	圧力範囲		300 ~ 100kPa	0 ~ 100kPa	
	最大圧力		600kPa	200kPa	
	動作温度		-10 ~ 60°C		
	使用周囲湿度		35 ~ 85% RH		
	適用流体		空気または非腐食性気体		
	絶縁抵抗		100MΩ MIN. (DC500Vメガにて)		
	ケーブル		4芯シールド×1500, 3000mm	4芯シールド×1500mm	
電源	電源電圧		DC12 ~ 24V ± 10%		
	消費電流		35mA MAX. (24V 出力ON時)		
スイッチ出力	出力点数		2	1	
	出力方式		NPN オープンコレクタ		
	圧力設定方式		トリマによる可変		
	圧力設定範囲		定格圧力の0 ~ 100%		
	出力表示		ON時 動作表示灯(LED) 点灯		
	精度		± 3% F.S. MAX. (0 ~ 50°C 25°C基準)		
	応差		0 ~ 30counts 可変	約 0 ~ 15% F.S. 可変	
	スイッチ容量		DC30V, 80mA MAX.		
アナログ出力	出力電圧		1 ~ 5V		
	ゼロ点電圧 (VZERO)		1 ± 0.1V		
	スパン電圧 (VSPAN)		4 ± 0.1V		
	温度特性	VZERO	—	± 0.1% F.S./°C (0 ~ 50°C 25°C基準)	
		VSPAN	—	± 0.1% F.S./°C (0 ~ 50°C 25°C基準)	
	出力電流		1mA MAX (負荷抵抗 5kΩ以上)		
	直線性 / ヒステリシス		± 0.5% F.S. MAX.		
環境特性	耐振動		98.1m/s ²		
	耐衝撃		196m/s ²		

圧力センサ注

●センサヘッド・連成圧センサヘッド

項目		負圧	連成圧
形式		(A) MV180-□□-EA (MV-EA)	(A) MV180-□□-ER (MV-ER)
ケーブル線種		耐油耐屈曲PVC 26AWG×3芯 3000mm	
使用流体		空気又は非腐食性気体	
電源	電源電圧	DC24V±10%	
	消費電流	6mA MAX.	
アナログ出力	出力電圧	1~5V	
	ゼロ点 V	1.00 ± 0.05	3.75 ± 0.05
	スパン V	4.00 ± 0.07 (参考値)	
	温度特性	ゼロ点: 30mV以内、スパン: 2%FS以内	
	出力電流	1mA以下 (負荷抵抗 5kΩ以上)	
一般	使用圧力範囲 kPa	0 ~ -101.3	-100.0 ~ -220.0
	耐圧力 kPa	900	
	作動温度範囲	0 ~ 50°C 保存時 -20 ~ 80°C (保存時 湿度65%RH以下 大気圧)	
	使用湿度範囲	35 ~ 85%RH	
	絶縁抵抗	DC500Vメガにて100MΩ以上	
	絶縁耐電圧	AC500V1分間	
	質量	40g	

注: 圧力センサは、アナログ出力のみです。スイッチ出力が必要な場合は、圧力センサ用コントローラが別途必要です。当社多チャンネルマルチセンサコントローラ(MSU-□)を推奨します。

CMZ-FRZ
小形FR
マルチ
マニホールドR
大形F.R.L.
サブライン
クールセルータ
ドレンF
圧力計
膜式ドライヤ
チューブドライヤ
インラインF
QJレギュレータ
小形精密R
ステンレスR
精密ステンレスR
電一空R
DTコンプレッサ
QJスタンダードSUS
QJロータリ
TAC継手
QJS
QJSダイヤル付
スロットバルブ
ハンドバルブ
ストップ弁付QJ
チェックバルブ
パワーレギュレータ
コネクタ
サブライジョイント
チューブ
圧力スイッチ
流量センサ
多チャンネルMSU
ジョックアパーバ
ハイドロC・R
IB-Flow
スピードコントローラ
マフラ・エキゾスト
コパータブリーダ
ホルダ&コラム
インジケータ
ブラチェーン
真空バルブU
インラインエジェクタ
エジェクタME
エジェクタFME
エジェクタ多段
バキュームパッド
真空R
真空(下流)シリンダ
非接触
真空ユニット
吸着UVYP
DT真空ポンプ
ピュアフローセス
フッ素ポンプ

CMZ
FRZ
小形FR
マルチ
マニホールドR
大形F.R.L.
サブライン
クールセルータ
ドレンF
圧力計
膜式ドライヤ
デュオプドライヤ
インラインF
QJレギュレータ
小形精密R
ステンレスR
精密ステンレスR
電一空R
DTコンプレッサ
QJスタンダードミニ
QJスタンダードSUS
QJロータリ
TAC継手
QJS
QJSダイヤル付
スポットバルブ
ハンドバルブ
ストップ弁付QJ
チェックバルブ
パワーレギュレータ
コネクタ
サプライジョイント
チューブ
圧力スイッチ
流量センサ
マルチパスMSU
ショックアブソーバ
ハイドロC・R
iB-Flow
スピードコントローラ
マフラ・エキゾースト
コホータ・ブリーダ
ホルダ&コラム
インジケータ
ブラ
チェーン
真空バルブU
インラインエジェクタ
エジェクタME
エジェクタFME
エジェクタ多段
バキュームパッド
真空R
真空Pユニット
吸着UVYP
DT真空ポンプ
ピュアプロセス
フッ素ポンプ

質量

●単体

g

基本形式	本体質量		加算質量		
	-01, -02, -03, -04	-05, -06	フィルタ	真空スイッチ	圧力センサ
			-F	-DR, -DA	-EA, -ER
MV180	65	52	28	50	40

計算例 **MV180-03-F-DR** の場合

$$= 65 + 28 + 50$$

$$= 143 \text{ (g)}$$

●マニホールド

g

基本形式	バルブ本体質量		加算質量		
	-01, -02, -03, -04	-05, -06	フィルタ	真空スイッチ	圧力センサ
			-F	-DR, -DA	-EA, -ER
AMV180	55	43	20	50	40

●マニホールドベース

g

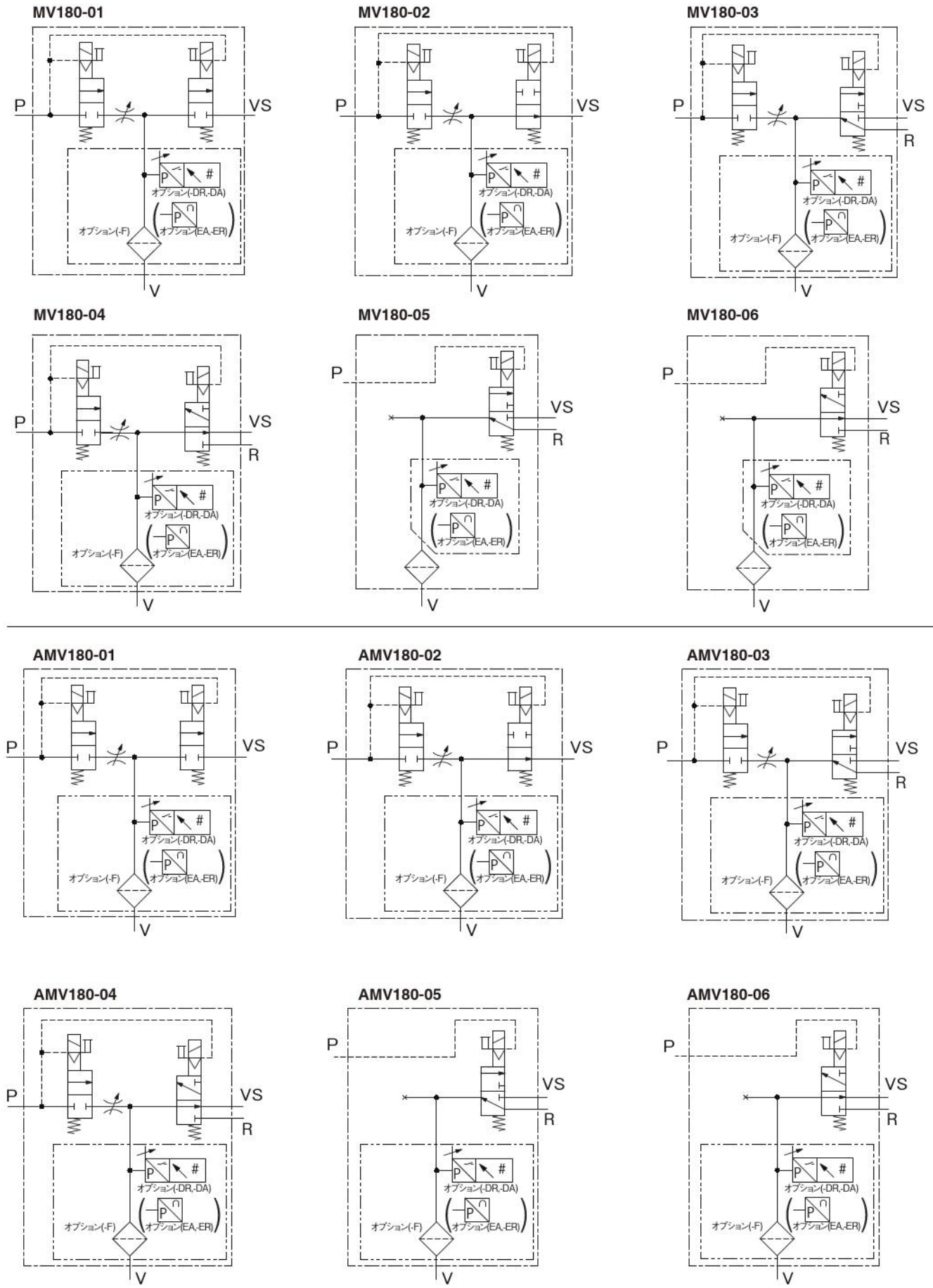
連数		2 連	3 連	4 連	5 連	6 連	7 連	8 連
MV180M □ A	連結棒	7.5	11	13	16	19	22	25
	エンドブロック	50						

計算例 **MV180M8A**、stn1 ~ 8 **AMV180-03-F-DR** の場合

$$= 50 + 25 + (55 + 20 + 50) \times 8$$

$$= 1075 \text{ (g)}$$

表示記号



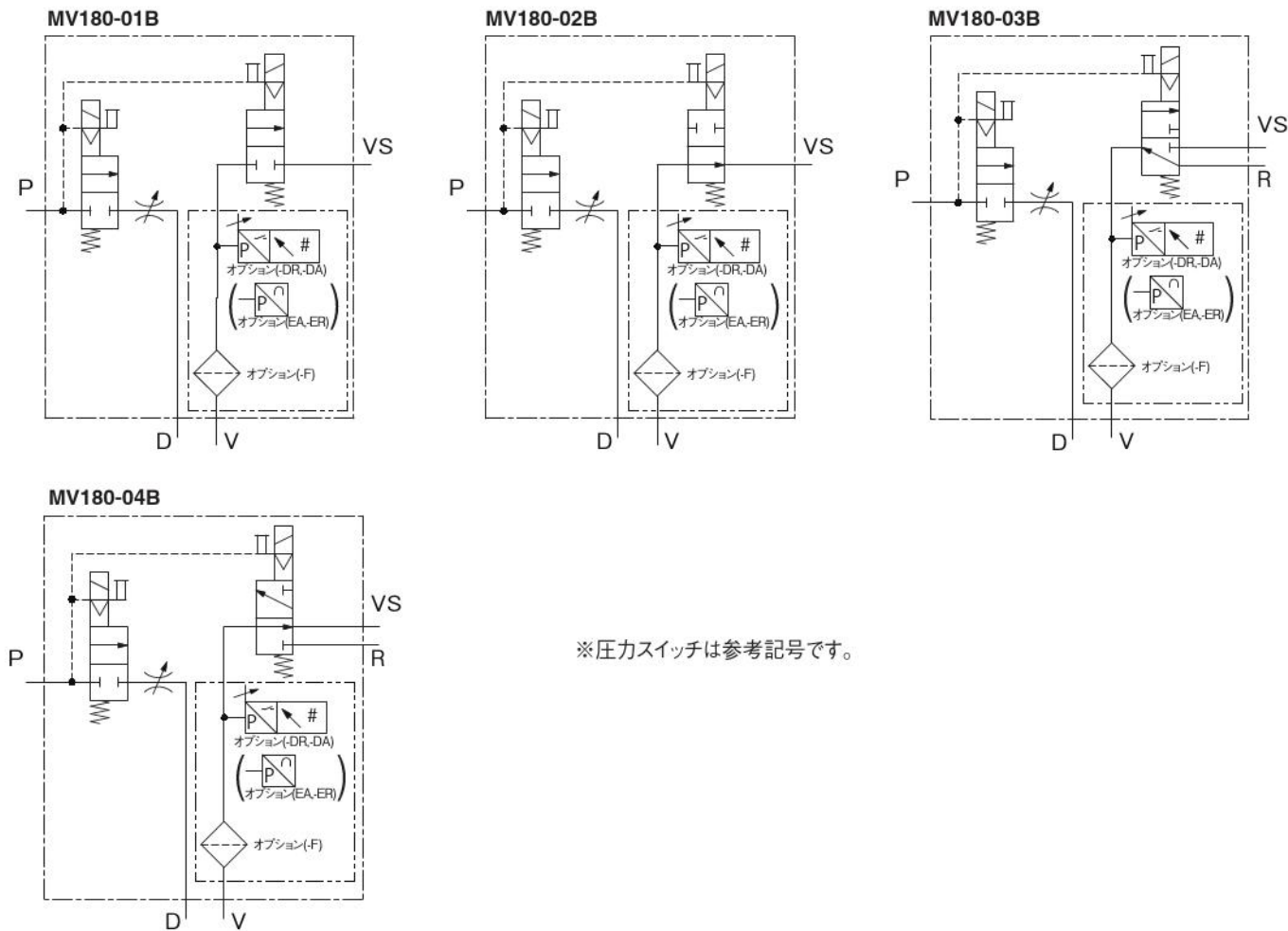
※圧力スイッチは参考記号です。

注：マニホールド形はPポート、VSポート、Rポートが共通となります。

CMZ・FRZ
小形 FR
マルチ
マニホールドR
大形 F.R.L.
サブライン
クールセレータ
ドレンF
圧力計
様式
トライヤ
チューブ
ドラライヤ
インラインF
QJ
レギュレータ
小形
精密R
ステンレスR
精密ステンレスR
電一空R
DT コンソプレッサ
QJスタンダードミニ
QJスタンダードSUS
QJロータリ
TAC継手
QJS
QJSダイヤル付
スロツトルバルブ
ハンドバルブ
ストップ弁付 QJ
チェックバルブ
パワーレギュレータ
コネクタ
サブライジョイント
チューブ
圧力スイッチ
流量センサ
多チャンネルMSU
ショックアブソーバ
ハイドロC・R
IB-Flow
スピードコントローラ
マフラ・エキゾスト
コンバータブリーダ
ホルダ&コラム
インジケータ
ブラチェーン
真空バルブU
インラインエジェクタ
エジェクタME
エジェクタFME
エジェクタ多段
バキュームパッド
真空R
真空(付)油シリンダ
非接触
真空Pユニット
吸着U
VYP
DT 真空ポンプ
ピュアフロセス
フッ素ポンプ

CMZ
FRZ
小形FR
マルチ
マニホールドR
大形F.R.L.
サブライン
クールセレータ
ドレンF
圧力計
膜式ドライヤ
モジュール
インラインF
QJレギュレータ
小形精密R
ステンレスR
精密ステンレスR
電一空R
DTコンプレッサ
QJスタンダードミニ
QJスタンダードSUS
QJロータリ
TAC継手
QJS
QJSダイヤル付
スロットバルブ
ハンドバルブ
ストップ弁付QJ
チェックバルブ
パワーレギュレータ
コネクタ
サブライジョイント
チューブ
圧力スイッチ
流量センサ
マルチチャンネルMSU
ショックアブソーバ
ハイドロC・R
iB-Flow
スピードコントローラ
マフラエキゾースト
コンポジットプリーダ
ホルダ&コラム
インジケータ
ブラチェーン
真空バルブU
インラインエジェクタ
エジェクタME
エジェクタFME
エジェクタ多段
バキュームパッド
真空R
真空Pユニット
吸着UVYP
DT真空ポンプ
ピュアプロセス
フッ素ポンプ

表示記号



※圧カスイッチは参考記号です。

単品注文記号

形式

MV180

真空供給側有効断面積4.0mm² (V→VS)

バルブユニット構成

-01

真空供給制御弁2方弁常時閉 (NC)
真空破壊エア制御弁2方弁常時閉 (NC)

-02

真空供給制御弁2方弁常時開 (NO)
真空破壊エア制御弁2方弁常時閉 (NC)

-03

真空供給制御弁3方弁常時閉 (NC)
真空破壊エア制御弁2方弁常時閉 (NC)

-04

真空供給制御弁3方弁常時開 (NO)
真空破壊エア制御弁2方弁常時閉 (NC)

-01B

真空供給制御弁2方弁常時閉 (NC)
真空破壊エア制御弁2方弁常時閉 (NC)
真空破壊エア別ポート

-02B

真空供給制御弁2方弁常時開 (NO)
真空破壊エア制御弁2方弁常時閉 (NC)
真空破壊エア別ポート

-03B

真空供給制御弁3方弁常時閉 (NC)
真空破壊エア制御弁2方弁常時閉 (NC)
真空破壊エア別ポート

-04B

真空供給制御弁3方弁常時開 (NO)
真空破壊エア制御弁2方弁常時閉 (NC)
真空破壊エア別ポート

-05

真空供給制御弁3方弁常時閉 (NC)
真空破壊エア制御弁なし

-06

真空供給制御弁3方弁常時開 (NO)
真空破壊エア制御弁なし

電子式真空スイッチ

無記入

真空スイッチなし

-DR

真空スイッチ出力2点応差可変タイプ付

-DA

真空スイッチ出力1点応差可変タイプ付 (アナログ出力付)

(圧力センサ^注)

-EA

負圧用

(圧力センサ^注)

-ER

連成圧用

フィルタ

無記入

フィルタなし

-F

フィルタ付

配線仕様

無記入

グロメット (LEDインジケータ付)

-PL

エルコネクタ・プラスコモン (LEDインジケータ付)

-ML

エルコネクタ・マイナスコモン (LEDインジケータ付)

リード線長さ

無記入

300mm

-1L

1000mm

-3L

3000mm

形式	バルブユニット構成	電子式真空スイッチ (圧力センサ)	フィルタ	配線仕様	リード線長さ	電圧
MV180	-01, -01B -02, -02B	無記入	無記入 -F	無記入	無記入	DC24V
				-PL -ML	-1L -3L	
	-03, -03B -04, -04B	-DR -DA -EA ^注 -ER ^注	-F	無記入	無記入	
				-PL -ML	無記入 -1L -3L	
	-05 -06	無記入 -DR -DA -EA ^注 -ER ^注	-F	無記入	無記入	
				-PL -ML	無記入 -1L -3L	

注: 圧力センサはアナログ出力のみです。スイッチ出力が必要な場合は、圧力センサ用コントローラが別途必要です。当社多チャンネルマルチセンサコントローラ (MSU-□) を推奨します。

CMZ-
FRZ
小形 FR
マルチ
マニホー
ルドR
大形
F.R.L.
サブ
ライン
クール
セルータ
ドレンF
圧力計
膜式
ドライヤ
チューブ
ドライヤ
イン
ラインF
QJ
レギュレータ
小形
精密R
ステン
レスR
精密ステ
ンレスR
電一空
R
DT コン
プレッサ
QJスタン
ダードミニ
QJスタン
ダードSUS
QJ
ロータリ
TAC
継手
QJS
QJS
ダイヤル付
スロトル
バルブ
ハンド
バルブ
ストップ
弁付 QJ
チェック
バルブ
パワーレ
デュース
コネクタ
サブライ
ジョイント
チューブ
圧力
スイッチ
流量
センサ
多チャンネル
MSU
ショック
アブソーバ
ハイドロ
C・R
IB-
Flow
スピード
コントローラ
マフラ・
エキゾスト
コッパータ・
プリータ
ホルダ
&コラム
インジ
ケータ
ブラ
チェーン
真空
バルブ
インライン
エジェクタ
エジェクタ
ME
エジェクタ
FME
エジェクタ
多段
バキューム
パッド
真空R
真空(付)用
シリンダ
非接触
真空P
ユニット
吸着U
VYP
DT 真空
ポンプ
ピュア
フロセス
フッ素
ポンプ

アディショナルパーツ (別売部品)

●電子式真空スイッチ (デジタル表示付)

MV -

スイッチ仕様

D : 出力2点応差固定タイプ

DR : 出力2点応差可変タイプ

DA : 出力1点応差可変タイプ (アナログ出力付)

●圧力センサ

MV -

圧力仕様

EA : 負圧用

ER : 連成圧用

●取付ベース

MV - 21



●交換用フィルタ

MV - F

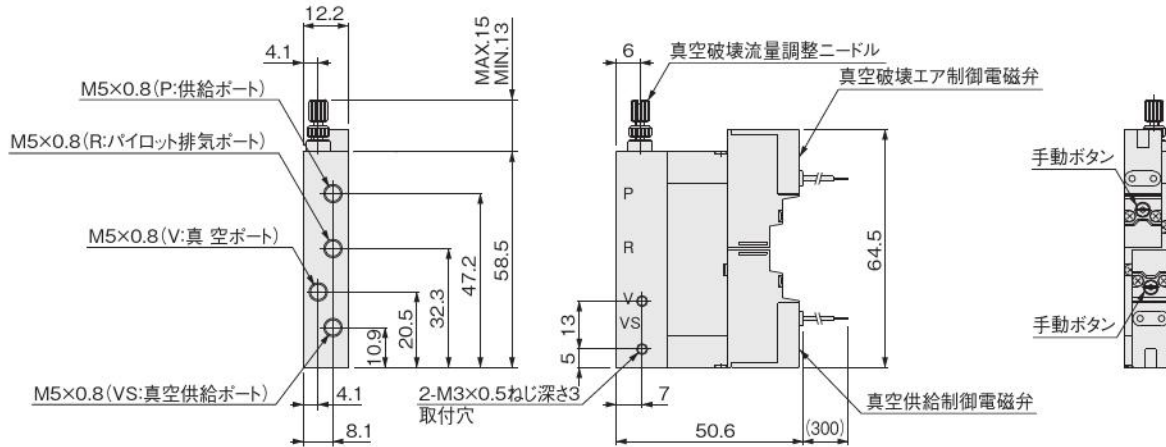
(エレメントのみ、5個入)

CMZ- FRZ
小形 FR
マルチ
マニホー ルドR
大形 F.R.L.
サブ ライン
クール セルータ
ドレンF
圧力計
懐式 ドライヤ
チューブ ドライヤ
イン ラインF
QJ レギュレータ
小形 精密R
ステン レスR
精密ステン レスR
雷一空 R
DT コン プレッサ
QJスタン ダードミニ
QJスタン ダードSUS
QJ ロータリ
JAC 継手
QJS
QJS ダイヤル付
スロットル バルブ
ハンド バルブ
ストップ 弁付 QJ
チェック バルブ
パワーレ デュース
コネクタ
サブライ ジョイント
チューブ
圧力 スイッチ
流量 センサ
多チャンネル MSU
ショック アブソーバ
ハイドロ C・R
iB- Flow
スピード コントローラ
マフラ・ エキゾースト
コッパータ プリーダ
ホルダ &コラム
インジ ケータ
ブラ チェーン
真空 バルブU
インライン エジェクタ
エジェクタ ME
エジェクタ FME
エジェクタ 多段
バキューム パッド
真空R
真空(下用) シリンダ
非接触
真空P ユニット
吸着U VYP
DT 真空 ポンプ
ピュア プロセス
フッ素 ポンプ

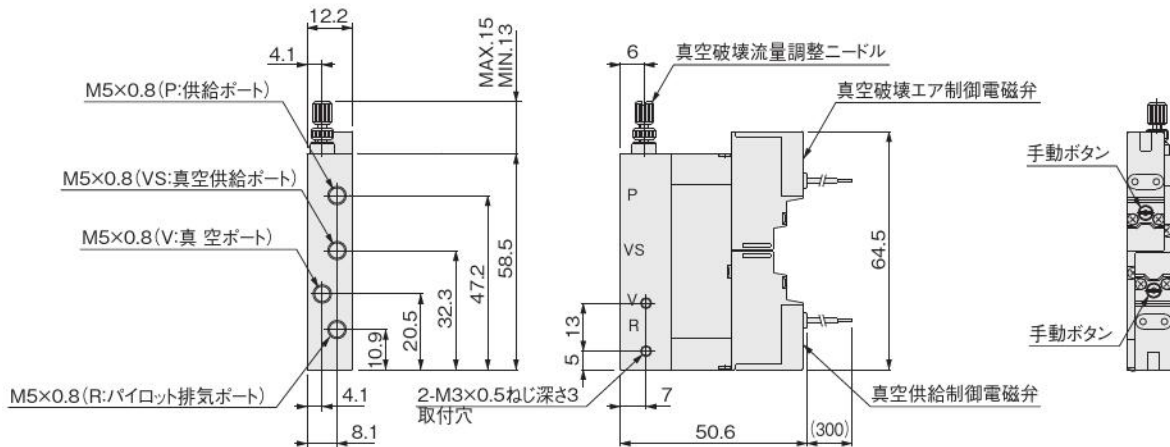
CMZ
FRZ
小形FR
マルチ
マニホールドR
大形F.R.L.
サブライン
クールセレータ
ドレンF
圧力計
膜式ドライヤ
モトポンプ
インラインF
QJレギュレータ
小形精密R
ステンレスR
精密ステンレスR
電一空R
DTコンプレッサ
QJスタンダードミニ
QJスタンダードSUS
QJロータリ
TAC継手
QJS
QJSダイヤル付
スポットバルブ
ハンドバルブ
ストップ弁付QJ
チェックバルブ
パワーレギュレータ
コネクタ
サブライジョイント
チューブ
圧力スイッチ
流量センサ
マルチMSU
シヨックアブソーバ
ハイドロC・R
iB-Flow
スピードコントローラ
マフラーエキゾースト
コンパネプリーダ
ホルダ&コラム
インジケータ
ブラ
チェーン
真空バルブU
インラインエジェクタ
エジェクタME
エジェクタFME
エジェクタ多段
バキュームパッド
真空R
真空Pユニット
吸着UVYP
DT真空ポンプ
ピュアプロセス
フッ素ポンプ

寸法図 (mm)

●MV180-01

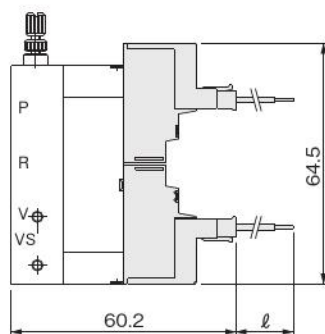


●MV180-02



オプション

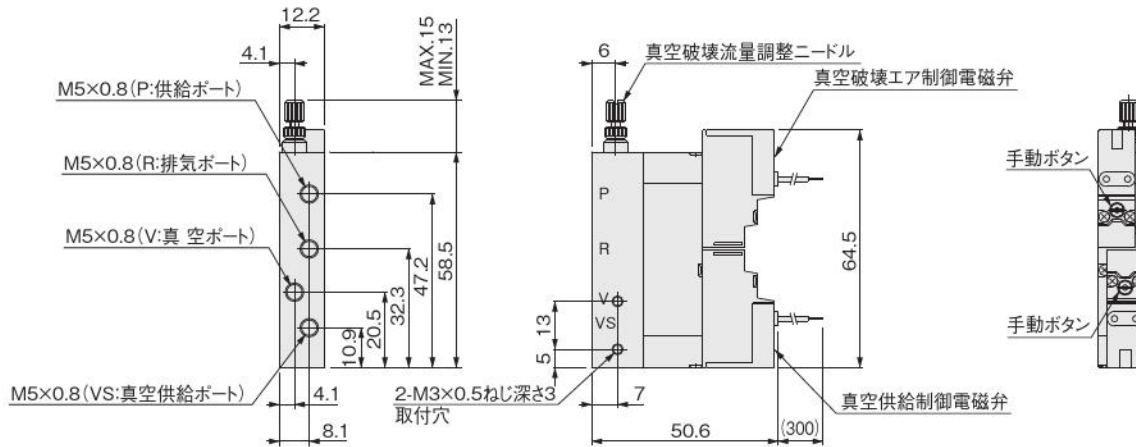
●配線仕様エルコネクタ付 (-PL, -ML)



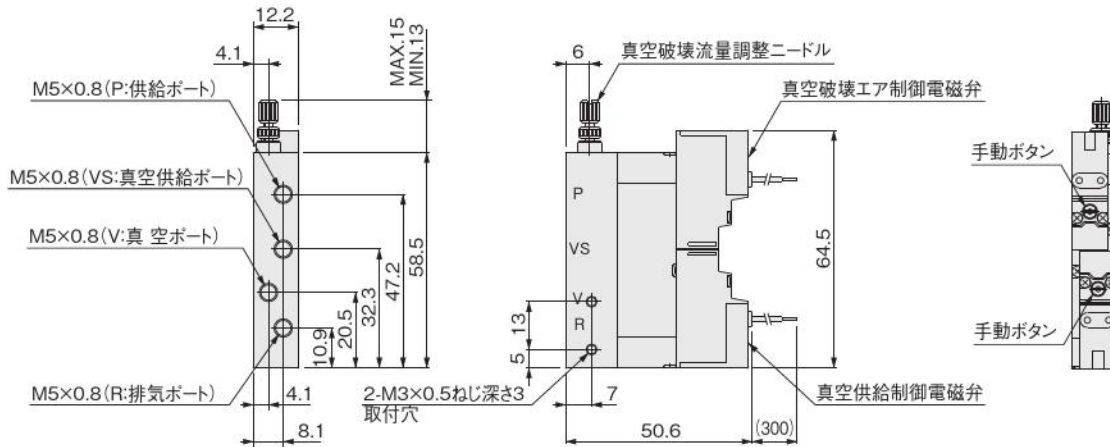
形式	記号	l
無記入		300
-1L		1000
-3L		3000

寸法図 (mm)

●MV180-03



●MV180-04

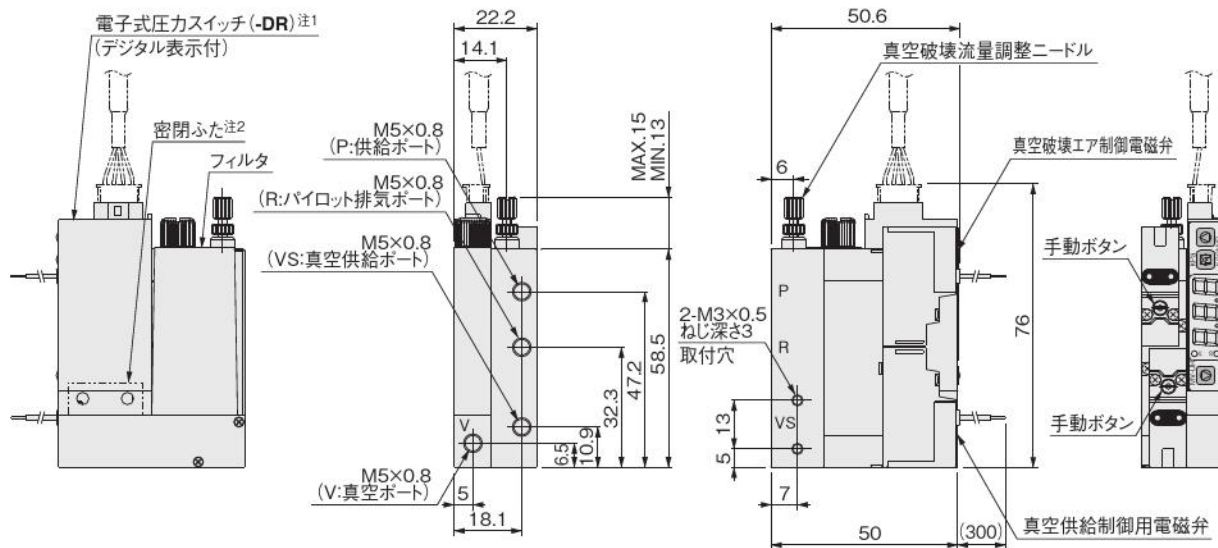


CMZ-PRZ
小形FR
マルチ
マニホールDR
大形F.R.L.
サブライン
クーラセレータ
ドレンF
圧力計
膜式ドライヤ
チューブドライヤ
インライン
QJレギュレータ
小形精密R
ステンレスR
精密ステンレスR
電一空R
DTコンプレッサ
QJスタートミニ
QJスタートSUS
QJロータリ
JAC継手
QJS
QJSダイヤル付
スロットバルブ
ハンドバルブ
ストップ弁付QJ
チェックバルブ
パワーレギュレータ
コネクタ
サブライジョイント
チューブ
圧力スイッチ
流量センサ
多チャンネルMSU
ショックアブソーバ
ハイドロC-R
IB-Flow
スピードコントローラ
マフラ・エキゾスト
コンバータ・プリータ
ホルダ&コラム
インジケータ
ブラチェーン
真空バルブU
インラインエジェクタ
エジェクタME
エジェクタFME
エジェクタ多段
バキュームパッド
真空R
真空(付)用シリンダ
非接触
真空Pユニット
吸着UVYP
DT真空ポンプ
ピュアフロセス
フッ素ポンプ

CMZ
FRZ
小形FR
マルチ
マニホールドR
大形F.R.L.
サブライン
クールセレータ
ドレンF
圧力計
膜式ドライヤ
モータ
インラインF
QJレギュレータ
小形精密R
ステンレスR
精密ステンレスR
電一変R
DTコンプレッサ
QJスタンダードミニ
QJスタンダードSUS
QJロータリ
TAC継手
QJS
QJSダイヤル付
スポットバルブ
ハンドバルブ
ストップ弁付QJ
チェックバルブ
パワーテューサ
コネクタ
サブライジョイント
チューブ
圧力スイッチ
流量センサ
マルチチャンネルMSU
ショックアブソーバ
ハイドロC-R
iB-Flow
スピードコントロール
マフラエキゾースト
コイルリリーダ
ホルダ&コラム
インジケータ
ブラ
チェーン
真空バルブU
インラインエジェクタ
エジェクタME
エジェクタFME
エジェクタ多段
バキュームパッド
真空R
真空Pユニット
吸着UVVP
DT真空ポンプ
ピュアプロセス
フッ素ポンプ

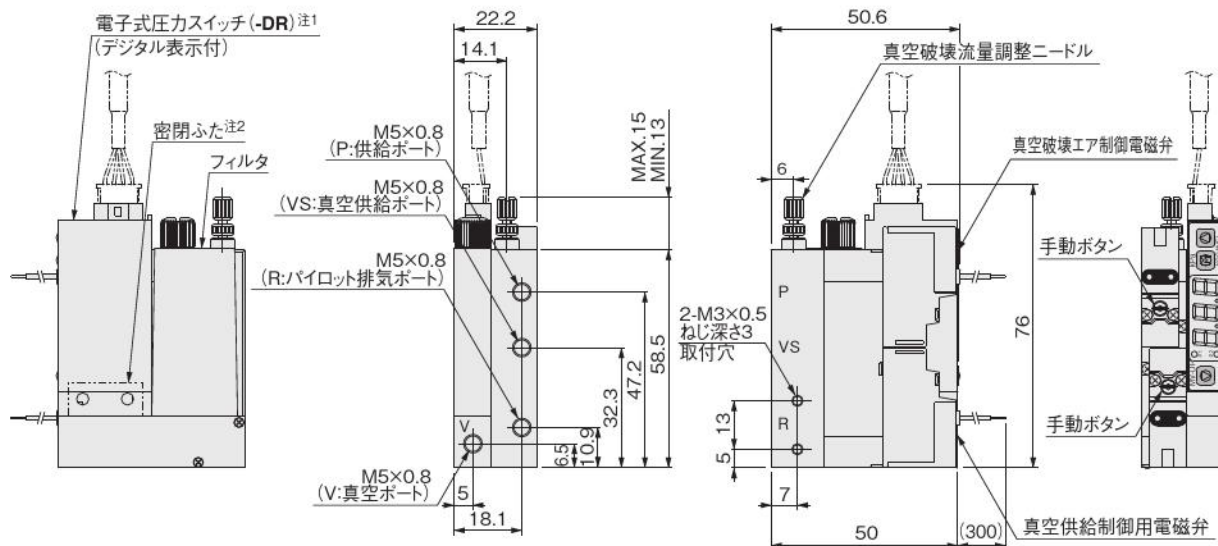
寸法図 (mm)

●MV180-01-DR-F



注1：電子式真空スイッチ(-DR)には、コネクタ付ケーブルが添付されます。
 注2：電子式真空スイッチなしの場合

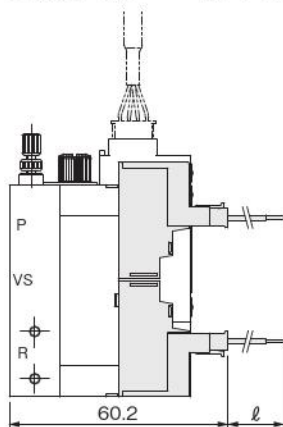
●MV180-02-DR-F



注1：電子式真空スイッチ(-DR)には、コネクタ付ケーブルが添付されます。
 注2：電子式真空スイッチなしの場合

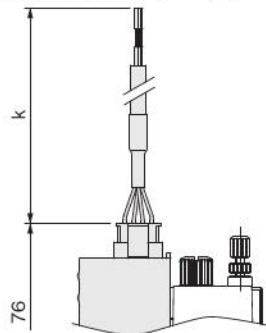
オプション

●配線仕様エルコネクタ付 (-PL, -ML)



形式	記号	l
無記入		300
-1L		1000
-3L		3000

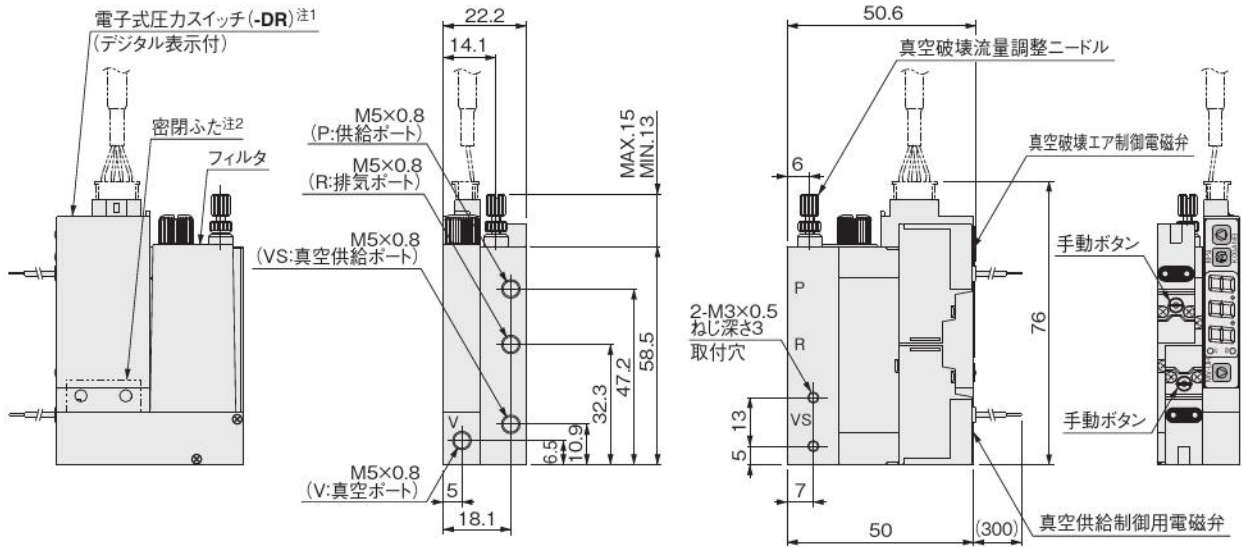
●電子式真空スイッチ付 (-DR) ケーブル長さ



形式 (配線仕様・リード線長さ)	記号	k
-PL- 無記入, -PL-1L		1500
-ML- 無記入, -ML-1L		1500
-PL-3L, -ML-3L		3000

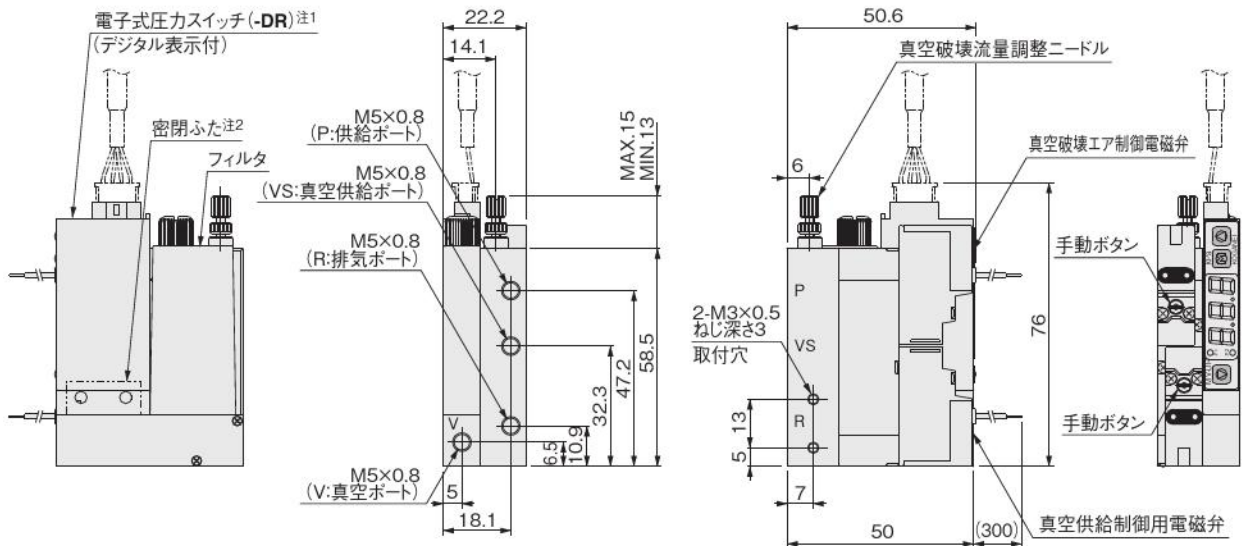
寸法図 (mm)

●MV180-03-DR-F



注1：電子式真空スイッチ(-DR)には、コネクタ付ケーブルが添付されます。
 注2：電子式真空スイッチなしの場合

●MV180-04-DR-F

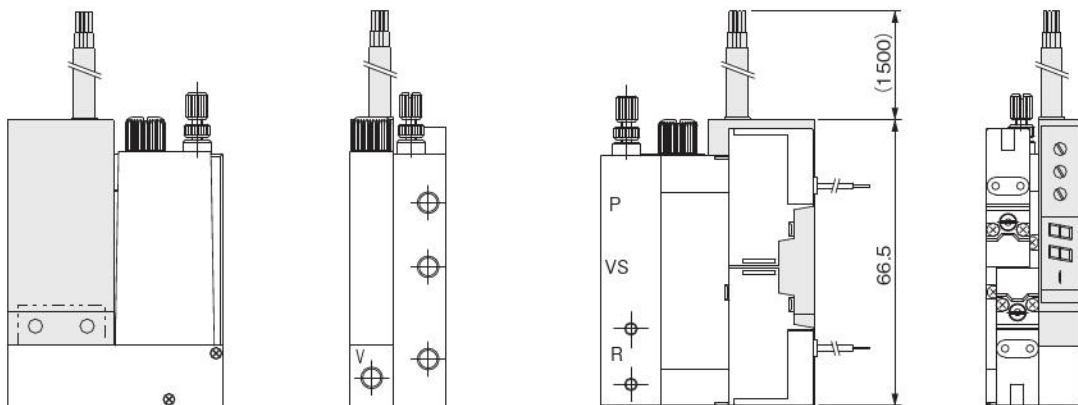


注1：電子式真空スイッチ(-DR)には、コネクタ付ケーブルが添付されます。
 注2：電子式真空スイッチなしの場合

オプション

●電子式真空スイッチ付(-DA)

備考：ケーブル長さは1500mmのみにになります。

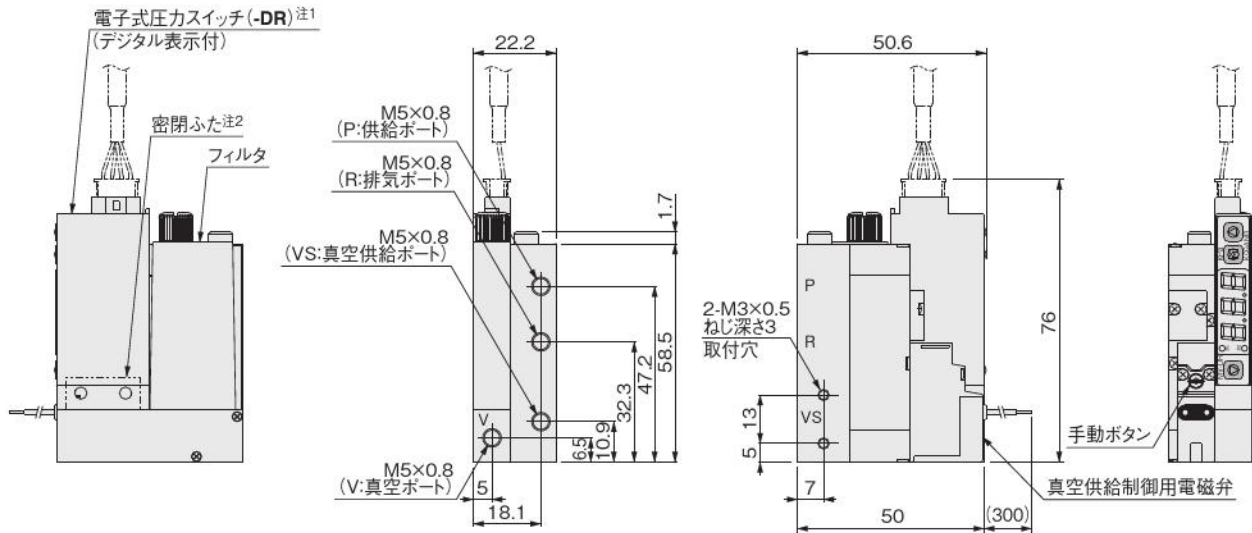


CMZ-PRZ
小形FR
マルチ
マニホールDR
大形F.R.L.
サブライン
クールセルータ
ドレンF
圧力計
横式トランプ
チューブ
インライン
QJレギュレータ
小形精密R
ステンレスR
精密ステンレスR
電一空R
DTコンプレッサ
QJスタンダードミニ
QJスタンダードSUS
QJロータリ
TAC継手
QJS
QJSダイヤル付
スロットバルブ
ハンドバルブ
ストップ弁付QJ
チェックバルブ
パワーレギュレータ
コネクタ
サブライジョイント
チューブ
圧力スイッチ
流量センサ
多チャンネルMSU
ショックアブソーバ
ハイドロC・R
IB-Flow
スピードコントローラ
マフラ・エキゾスト
コンバータ・プリーダ
ホルダ&コラム
インジケータ
ブラチェーン
真空バルブ
インラインエジェクタ
エジェクタME
エジェクタFME
エジェクタ多段
バキュームパッド
真空R
真空(付)シリンダ
非接触
真空Pユニット
吸着UVYP
DT真空ポンプ
ピュアプロセス
フッ素ポンプ

CMZ FRZ
小形FR
マルチ
マニホー ルドR
大形 F.R.L.
サブ ライン
クール セルータ
ドレンF
圧力計
膜式 ドライヤ
チューブ ライナ
イン ラインF
QJ レギュレータ
小形 精密R
ステッ レスR
精密ステ レスR
電一変 R
DTコン プレッサ
QJスタン ダードSUS
QJ ロータリ
TAC 継手
QJS
QJS ダイヤル付
スポット バルブ
ハンド バルブ
ストップ 弁付QJ
チェック バルブ
パワーレ ギュレータ
コネクタ
サブライ ジョイント
チューブ
圧力 スイッチ
流量 センサ
マルチ MSU
ショック アブソーバ
ハイドラ C.R
iB- Flow
スピード コントローラ
マフラ- エキゾースト
コンバータ ブリーダ
ホルダ &コラム
インジ ケータ
ブラ チェーン
真空 バルブU
インライン エジェクタ
エジェクタ ME
エジェクタ FME
エジェクタ 多段
バキューム パッド
真空R
真空P ユニット
吸着U VVP
DT真空 ポンプ
ピュア プロセス
フッ素 ポンプ

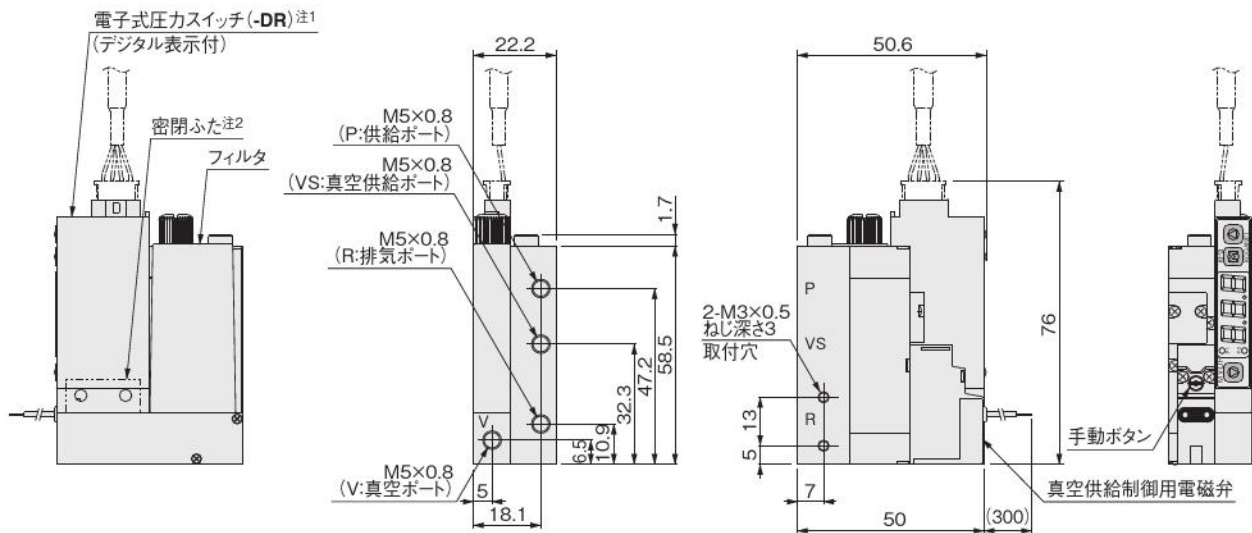
寸法図 (mm)

●MV180-05-DR-F



- 注1：電子式真空スイッチ(-DR)には、コネクタ付ケーブルが添付されます。
 注2：電子式真空スイッチなしの場合

●MV180-06-DR-F

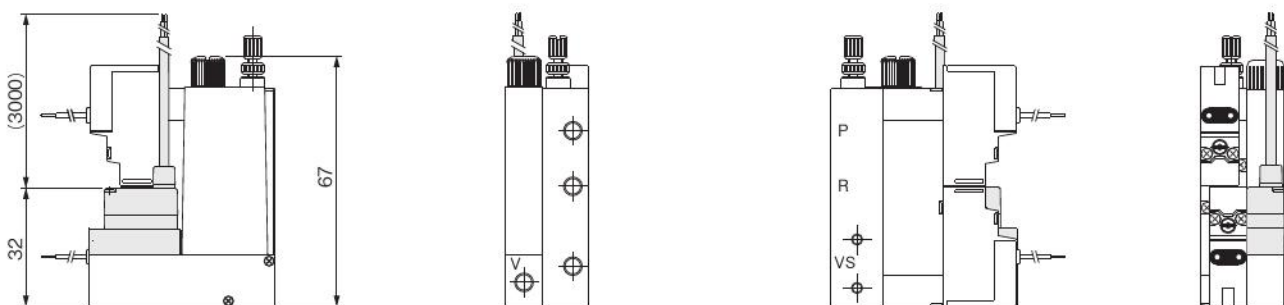


- 注1：電子式真空スイッチ(-DR)には、コネクタ付ケーブルが添付されます。
 注2：電子式真空スイッチなしの場合

オプション

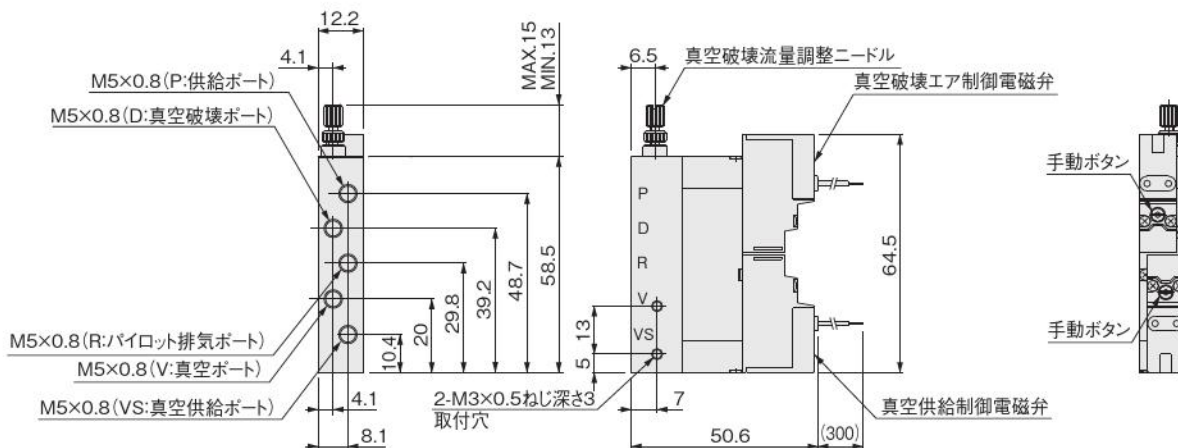
●圧力センサ(-EA, -ER)

備考：ケーブル長さは3000mmのみにになります。

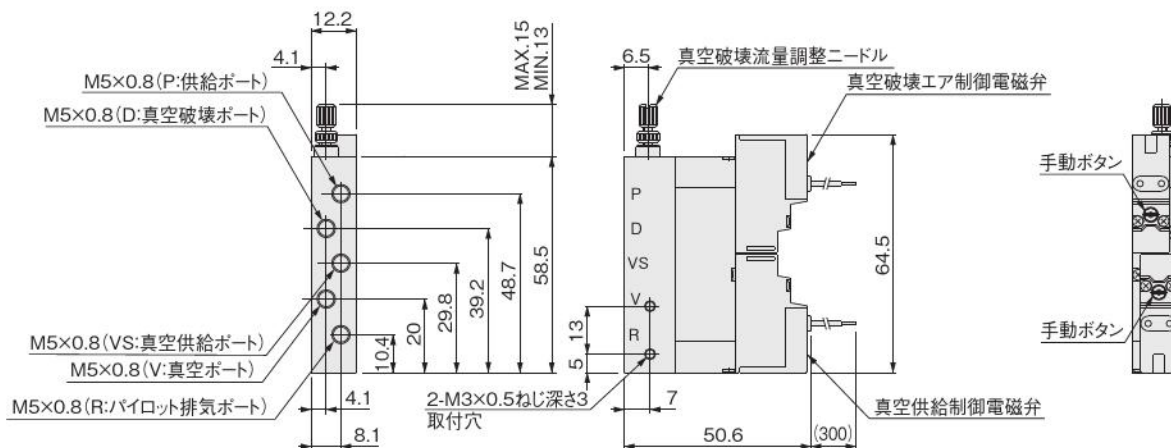


寸法図 (mm)

●MV180-01B

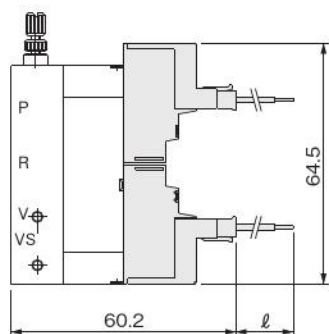


●MV180-02B



オプション

●配線仕様エルコネクタ付(-PL, -ML)



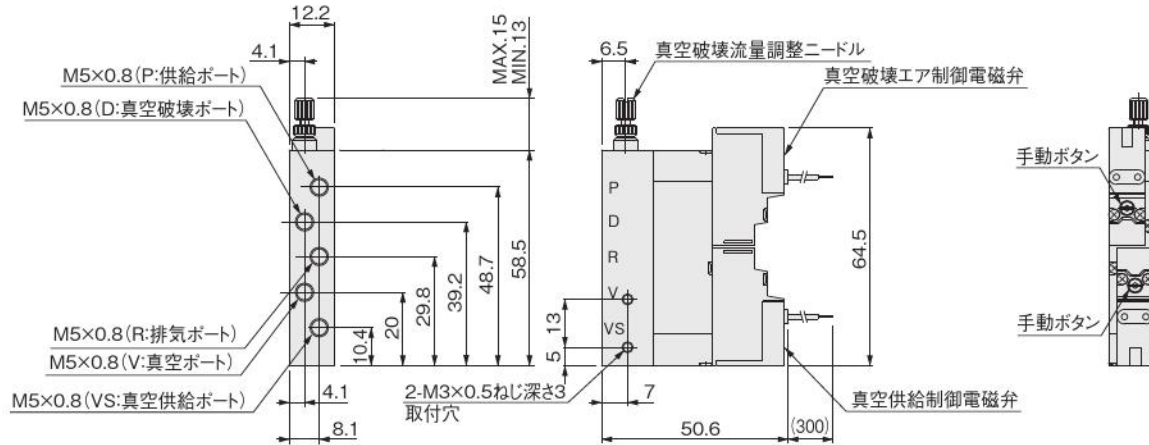
形式	記号	l
	無記入	300
	-1L	1000
	-3L	3000

- CMZ-FRZ
- 小形FR
- マルチ
- マニホールドR
- 大形F.R.L.
- サブライン
- クーラセレータ
- ドレンF
- 圧力計
- 腰式トライヤ
- チューブドライヤ
- インラインF
- QJレギュレータ
- 小形精密R
- ステンレスR
- 精密ステンレスR
- 電一空R
- DTコンプレッサ
- QJスタートミニ
- QJスタートSUS
- QJロータリ
- JAC継手
- QJS
- QJSダイヤル付
- スロトルバルブ
- ハンドバルブ
- ストップ弁付QJ
- チェックバルブ
- パワーレギュレータ
- コネクタ
- サブライジョイント
- チューブ
- 圧力スイッチ
- 流量センサ
- 多チャンネルMSU
- ショックアブソーバ
- ハイドロC-R
- IB-Flow
- スピードコントローラ
- マフラ・エキゾスト
- コッパータ・プリータ
- ホルダ&コラム
- インジケータ
- ブラチェーン
- 真空バルブU
- インラインエジェクタ
- エジェクタME
- エジェクタFME
- エジェクタ多段
- バキュームパッド
- 真空R
- 真空Pユニット
- 吸着UVYP
- DT真空ポンプ
- ピュアプロセス
- フッ素ポンプ

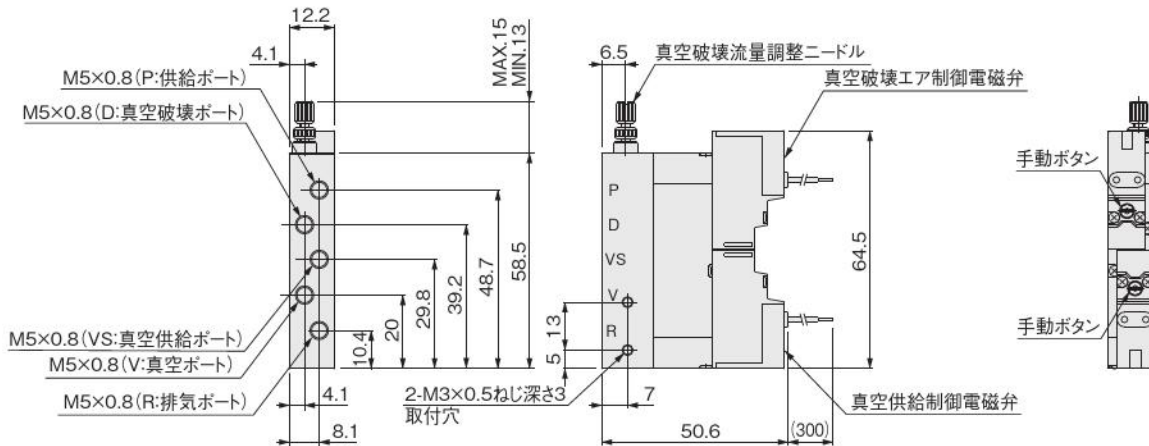
CMZ FRZ
小形FR
マルチ
マニホールドR
大形 F.R.L.
サブ ライン
クール セレータ
ドレンF
圧力計
膜式 ドライヤ
モジュラ ライナ
イン ラインF
QJ レギュラ
小形 精密R
ステン レスR
精密ステン レスR
電一空 R
DTコン プレッサ
QJスタン ダードSUS
QJ ロータリ
TAC 継手
QJS
QJS ダイヤル付
スポット バルブ
ハンド バルブ
ストップ 弁付QJ
チェック バルブ
パワーレ ギュラ
コネクタ
サプライ ジョイント
チューブ
圧力 スイッチ
流量 センサ
マルチ MSU
シヨック アブソ バ
ハイドラ C・R
iB- Flow
スピード コントラ
マフラ- エキゾス
コンバー プリーダ
ホルダ &コラム
インジ ケータ
ブラ チェーン
真空 バルブU
インライン エジェクタ
エジェクタ ME
エジェクタ FME
エジェクタ 多段
バキューム パッド
真空R
真空P ユニット
吸着U VYP
DT真空 ポンプ
ピュア プロセス
フッ素 ポンプ

寸法図 (mm)

●MV180-03B

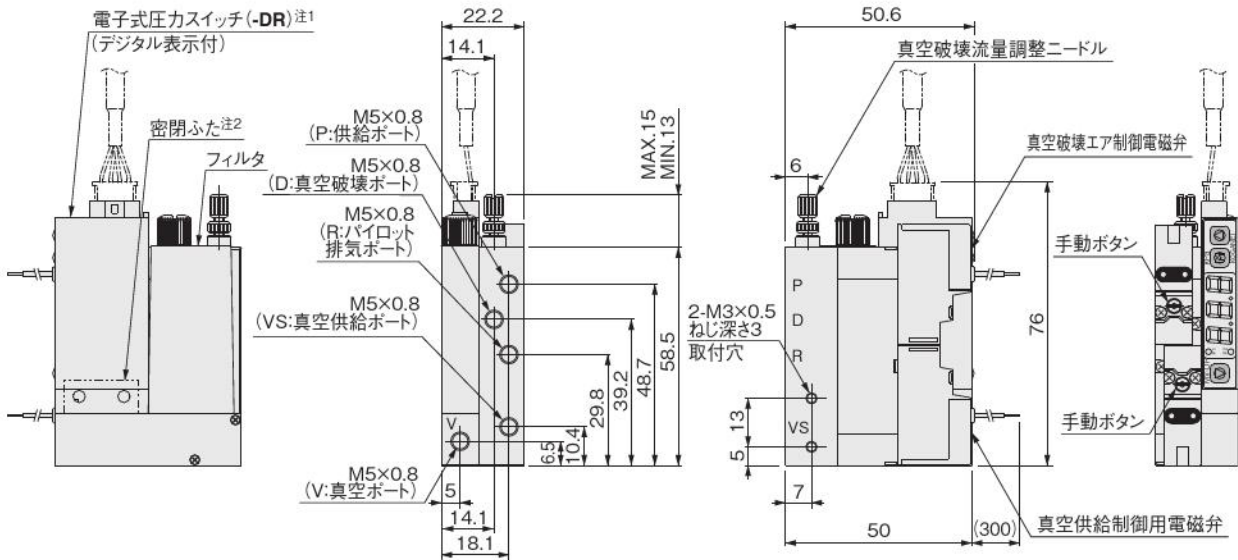


●MV180-04B



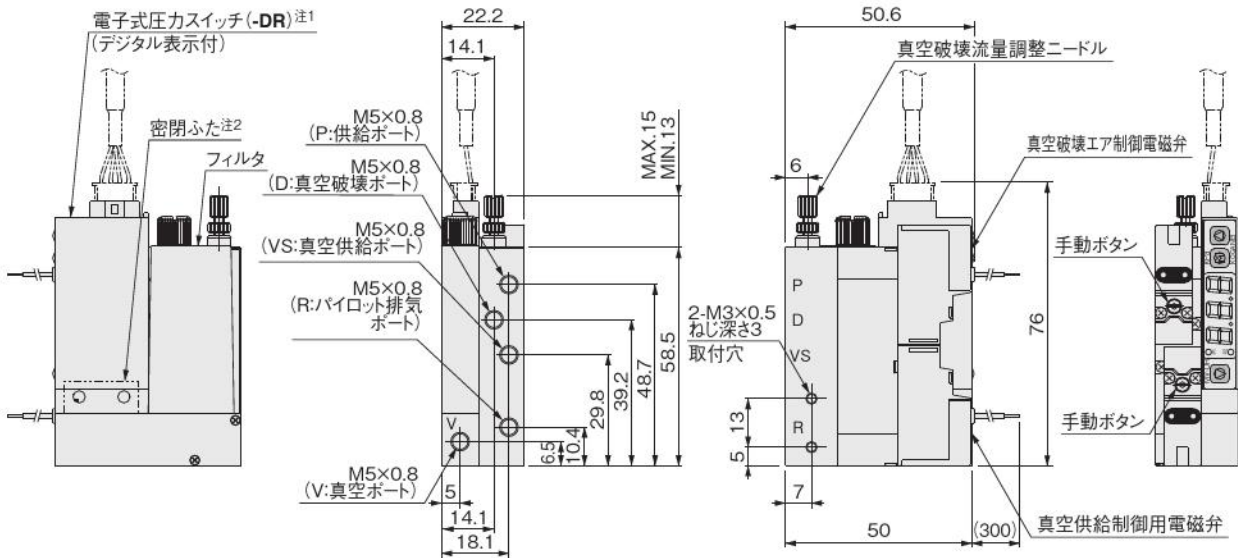
寸法図 (mm)

●MV180-01B-DR-F



注1：電子式真空スイッチ(-DR)には、コネクタ付ケーブルが添付されます。
 注2：電子式真空スイッチなしの場合

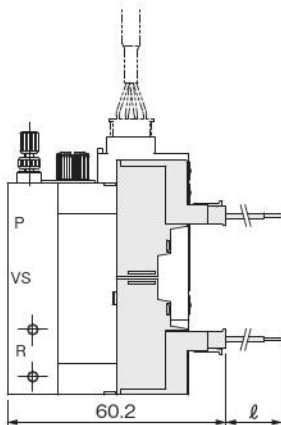
●MV180-02B-DR-F



注1：電子式真空スイッチ(-DR)には、コネクタ付ケーブルが添付されます。
 注2：電子式真空スイッチなしの場合

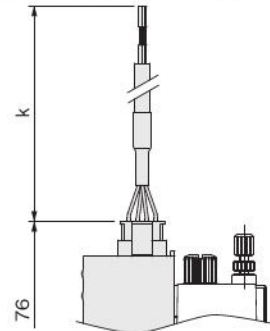
オプション

●配線仕様エルコネクタ付(-PL, -ML)



形式	記号	l
無記入		300
-1L		1000
-3L		3000

●電子式真空スイッチ付(-DR)ケーブル長さ



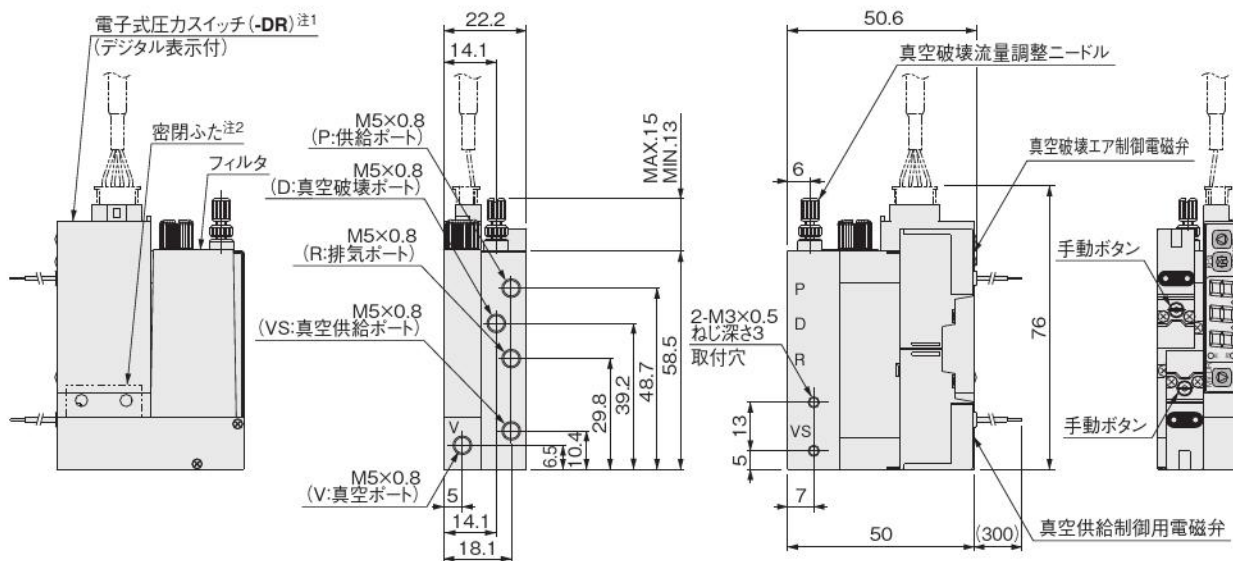
形式 (配線仕様・リード線長さ)	記号	k
-PL- 無記入, -PL-1L		1500
-ML- 無記入, -ML-1L		1500
-PL-3L, -ML-3L		3000

CMZ-FRZ
 小形 FR
 マルチ
 マニホールDR
 大形 F.R.L.
 サブライン
 クールセルータ
 ドレンF
 圧力計
 腰式ドライバ
 チューブ
 インライン
 QJレギュレータ
 小形精密R
 ステンレスR
 精密ステンレスR
 電一空R
 DTコンプレッサ
 QJスタートミニ
 QJスタートSUS
 QJロータリ
 JAC継手
 QJS
 QJSダイヤル付
 スロットバルブ
 ハンドバルブ
 ストップ弁付 QJ
 チェックバルブ
 パワーレギュレータ
 コネクタ
 サブライジョイント
 チューブ
 圧力スイッチ
 流量センサ
 多チャンネルMSU
 ショックアブソーバ
 ハイドロC・R
 IB-Flow
 スピードコントローラ
 マフラ・エキゾスト
 コンバータブリーダ
 ホルダ&コラム
 インジケータ
 プラチェーン
 真空バルブ
 インラインエジェクタ
 エジェクタME
 エジェクタFME
 エジェクタ多段
 バキュームパッド
 真空R
 真空シリンダ
 非接触
 真空ユニット
 吸着UVYP
 DT真空ポンプ
 ピューアプロセス
 ファスポンプ

CMZ FRZ
小形FR
マルチ
マニホー ルドR
大形 F.R.L.
サブ ライン
クール セレータ
ドレンF
圧力計
膜式 ドライヤ
モジュ ラライ ンF
QJ レギュ レータ
小形 精密R
ステ レスR
精密ス テ レスR
電一 空R
DTコン プレッ サ
QJスタン ダード SUS
QJ ロータ リ
TAC 継手
QJS
QJS ダイヤ ル付
スロッ トバル ブ
ハンド バルブ
ストップ 弁付QJ
チェッ クバル ブ
パワレ デュ ーサ
コネク タ
サブライ ジョイ ント
チュー ブ
圧力 スイッ チ
流量 センサ
マルチ MSU
シロッ クア プリー バ
ハイ ドロ C・R
iB- Flow
スピー ドコ ント ロー
マフ ラ・ エキ スト
コパ ー プリー ダー
ホル ダ &コ ラム
イン ジ ケー タ
ブラ チェ ーン
真空 バル ブU
イン ライ ンエ ジェ クタ
エジェ クタ ME
エジェ クタ FME
エジェ クタ 多段
バク ュー ム パッ ド
真空 R
真空 P ユニ ット
非接 触
真空 P ユニ ット
吸着 U VYP
DT 真空 ポン プ
ピュ ア プロ セ ス
フッ 素 ポン プ

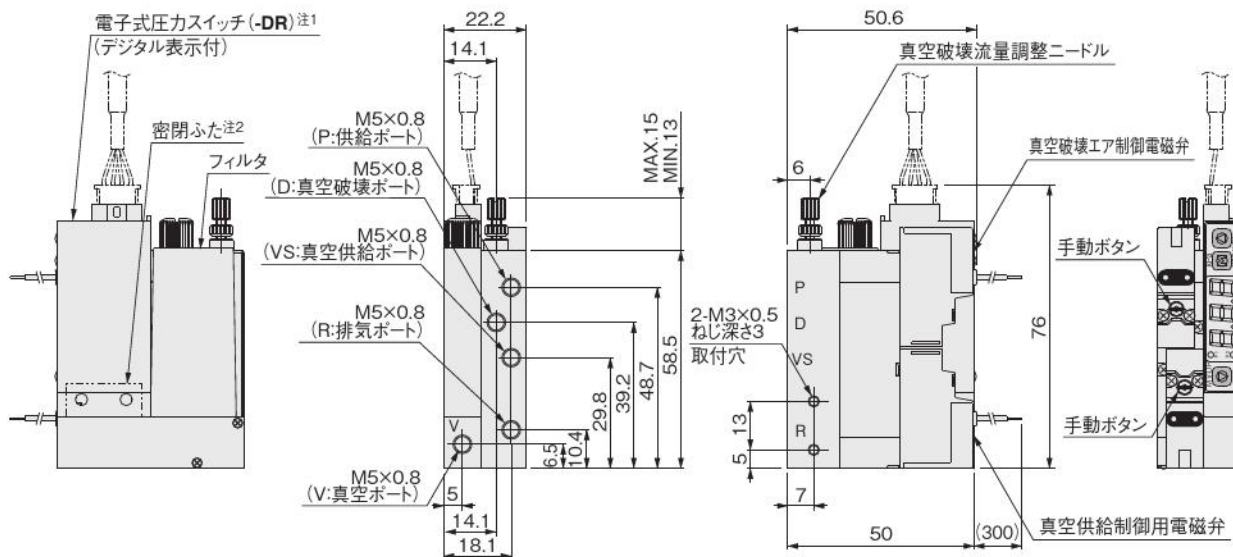
寸法図 (mm)

●MV180-03B-DR-F



注1: 電子式真空スイッチ(-DR)には、コネクタ付ケーブルが添付されます。
注2: 電子式真空スイッチなしの場合

●MV180-04B-DR-F

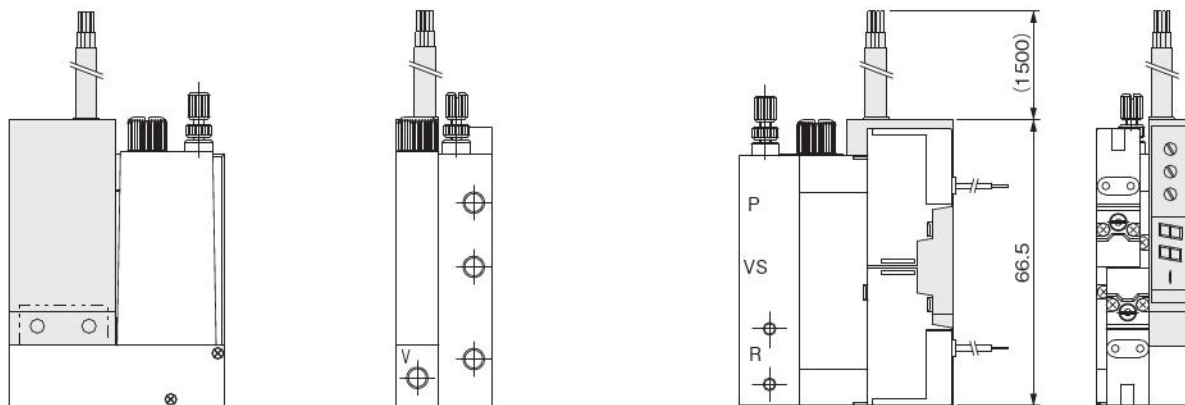


注1: 電子式真空スイッチ(-DR)には、コネクタ付ケーブルが添付されます。
注2: 電子式真空スイッチなしの場合

オプション

●電子式真空スイッチ付 (-DA)

備考: ケーブル長さは 1500mm のみにあります。

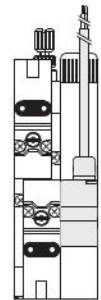
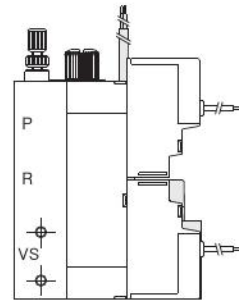
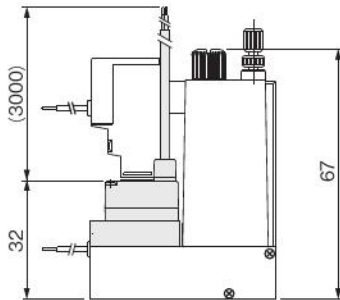


寸法図 (mm)

オプション

●圧力センサ(-EA, -ER)

備考：ケーブル長さは3000mmのみになります。



CMZ, FRZ
小形FR
マルチ
マニホールドR
大形F.R.L.
サブライン
クーラセレータ
ドレンF
圧力計
様式
トライヤ
チューブ
トライヤ
インラインF
QJ
レギュレータ
小形精密R
ステンレスR
精密ステンレスR
電一空R
DTコンプレッサ
QJスタンダードミニ
QJスタンダードSUS
QJロータリ
JAC継手
QJS
QJS
ダイヤル付
スロットルバルブ
ハンドバルブ
ストップ弁付QJ
チェックバルブ
パワーレギュレータ
コネクタ
サブライジョイント
チューブ
圧力スイッチ
流量センサ
多チャンネルMSU
ショックアブソーバ
ハイドロC・R
iB-Flow
スピードコントローラ
マフラ・エキゾースト
コンバータ・プリアクター
ホルダ&コラム
インジケータ
ブラチェーン
真空バルブU
インラインエジェクタ
エジェクタME
エジェクタFME
エジェクタ多段
バキュームパッド
真空R
真空Pユニット
吸着UVYP
DT真空ポンプ
ピュアプロセス
フッ素ポンプ

CMZ FRZ
小形FR
マルチ
マニホールドR
大形 F.R.L.
サブ ライン
クール セルータ
ドレンF
圧力計
膜式 ドライヤ
モジュラ ドライヤ
イン ラインF
QJ レギュレータ
小形 精密R
ステン レスR
精密ステン レスR
電一変 R
DTコン プレッサ
QJスタン ダードミニ
QJスタン ダードSUS
QJ ロータリ
TAC 継手
QJS
QJS ダイヤル付
スポット バルブ
ハンド バルブ
ストップ 弁付QJ
チェック バルブ
パワーレ ギュレータ
コネクタ
サブライ ジョイント
チューブ
圧力 スイッチ
流量 センサ
マルチ MSU
ショック アブソーバ
ハイドロ C・R
iB- Flow
スピード コントローラ
マフラ エキゾースト
コンピュー プリーダ
ホルダ &コラム
インジ ケータ
ブラ チェーン
真空 バルブU
インライン エジェクタ
エジェクタ ME
エジェクタ FME
エジェクタ 多段
バキューム パッド
真空R
真空パッド シリンダ
非接触
真空P ユニット
吸着U VYP
DT真空 ポンプ
ピュア プロセス
フッ素 ポンプ

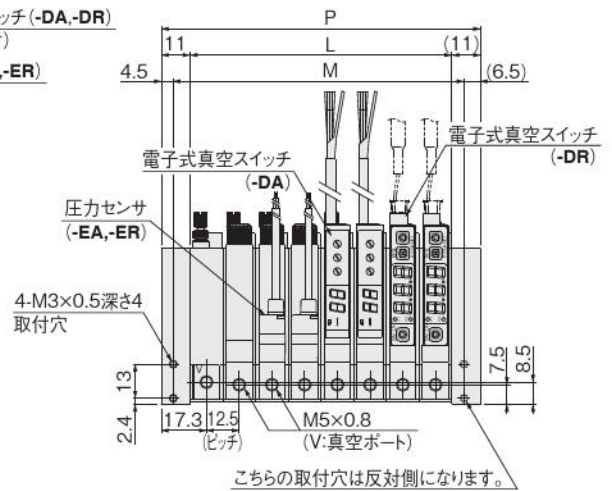
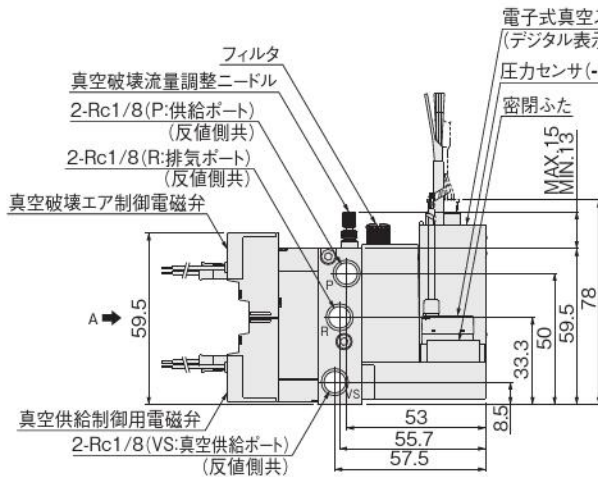
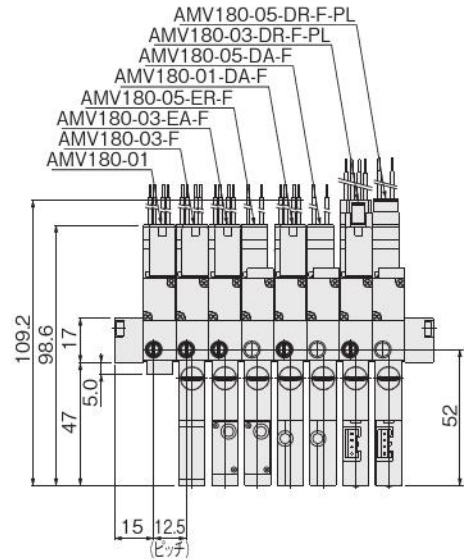
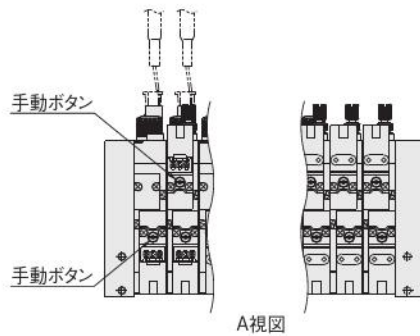
寸法図 (mm)

A形マニホールド

●MV180M8A

- stn.1 AMV180-01
- stn.2 AMV180-03-F
- stn.3 AMV180-03-EA-F
- stn.4 AMV180-05-ER-F
- stn.5 AMV180-01-DA-F
- stn.6 AMV180-05-DA-F
- stn.7 AMV180-03-DR-F-PL
- stn.8 AMV180-05-DR-F-PL

連数	L	P	M
2	25.0	47.0	36.0
3	37.5	59.5	48.5
4	50.0	72.0	61.0
5	62.5	84.5	73.5
6	75.0	97.0	86.0
7	87.5	109.5	98.5
8	100.0	122.0	111.0



備考：電磁弁のリード線長さ、電子式真空スイッチ、圧力センサのケーブル長さは単品寸法図 870,871,872 ページをご覧ください。

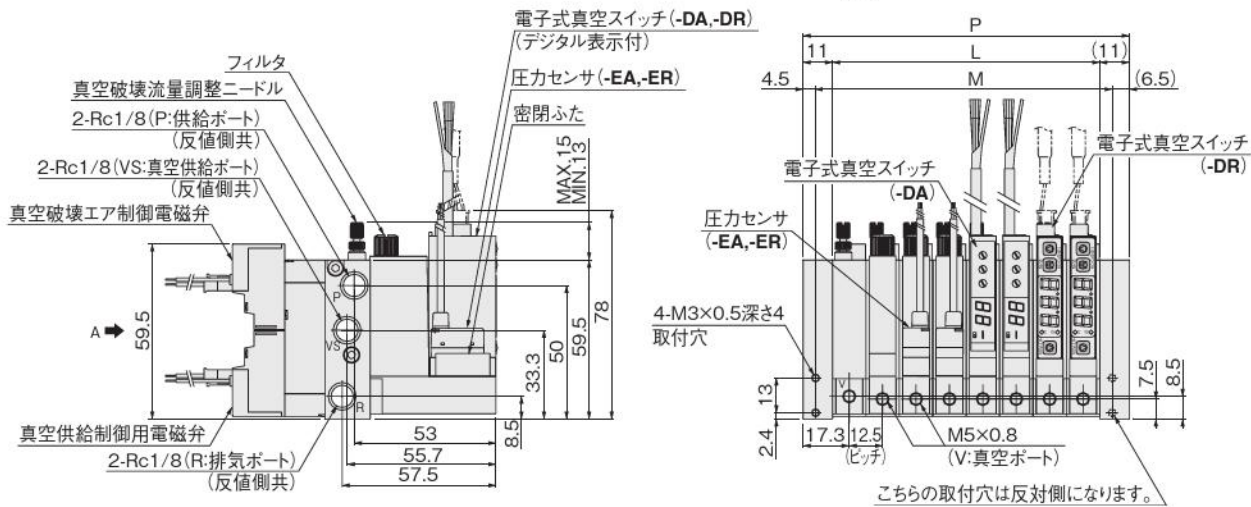
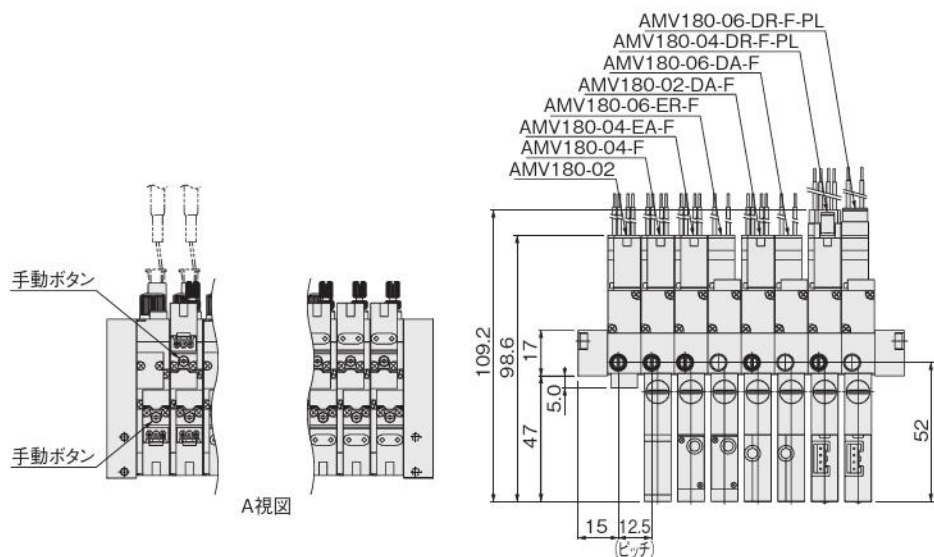
寸法図 (mm)

A形マニホールド

●MV180M8A-11

- stn.1 AMV180-02
- stn.2 AMV180-04-F
- stn.3 AMV180-04-EA-F
- stn.4 AMV180-06-ER-F
- stn.5 AMV180-02-DA-F
- stn.6 AMV180-06-DA-F
- stn.7 AMV180-04-DR-F-PL
- stn.8 AMV180-06-DR-F-PL

連数	L	P	M
2	25.0	47.0	36.0
3	37.5	59.5	48.5
4	50.0	72.0	61.0
5	62.5	84.5	73.5
6	75.0	97.0	86.0
7	87.5	109.5	98.5
8	100.0	122.0	111.0

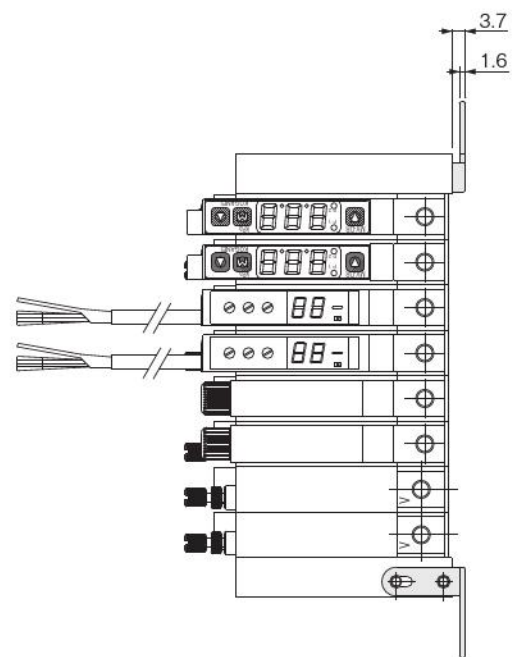
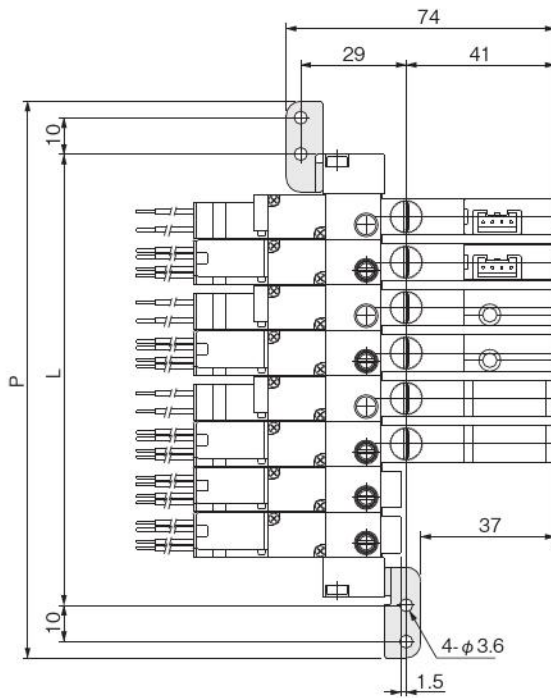


備考：電磁弁のリード線長さ、電子式真空スイッチ、圧力センサのケーブル長さは単品寸法図 870,871,872 ページをご覧ください。

CMZ-
FRZ
小形 FR
マルチ
マニホー
ルドR
大形
F.R.L.
サブ
ライン
クーレ
ルータ
ドレンF
圧力計
膜式
ドライヤ
チューブ
ドライヤ
イン
ラインF
QJ
レギュレ
ータ
小形
精密R
ステン
レスR
精密ス
テン
レスR
電一
空
R
DT
コン
プレッ
サ
QJ
スタン
ダート
ミニ
QJ
スタン
ダート
SUS
QJ
ロータ
リ
TAC
継手
QJS
QJS
ダイヤ
ル付
スロ
ット
バルブ
バルブ
ハンド
バルブ
ストップ
弁付
QJ
チェッ
ク
バルブ
パワ
ーレ
デュ
ーサ
コネク
タ
サブ
ライ
ジョ
イント
チュー
ブ
圧力
スイ
ッチ
流量
セン
サ
多
チャ
ネル
MSU
ジョ
ック
ア
フ
ロー
パ
ハイ
ドロ
C-R
IB-
Flow
スピ
ード
コン
トラ
ー
マ
フ
ラ
イ
エ
キ
スト
コン
パ
ー
タ
ブ
リー
ダ
ホル
ダ
&
コ
ラ
ム
イン
ジ
ケー
タ
フ
ラ
チ
ェ
ー
ン
真空
バル
ブ
イン
ライ
ン
エ
ジェ
クタ
エ
ジェ
クタ
ME
エ
ジェ
クタ
FME
エ
ジェ
クタ
多
段
バ
ク
ユ
ーム
パ
ッド
真空
R
密
閉
シ
リン
ダ
非
接
触
真空
P
ユニ
ット
吸
着
U
VYP
DT
真空
ポン
プ
ピ
ュ
ア
フ
ロ
セ
ス
フ
ッ
素
ポン
プ

寸法図 (mm)

MV180M A
MV180M A-11



連数	L	P
2	49.0	78.0
3	61.5	90.5
4	74.0	103.0
5	86.5	115.5
6	99.0	128.0
7	111.5	140.5
8	124.0	153.0

注：取付ベースでマニホールドを取付ける場合は M3 ねじで取付けてください。

- CMZ-PRZ
- 小形 FR
- マルチ
- マニホールド R
- 大形 F.R.L.
- サブライン
- クールセレータ
- ドレン F
- 圧力計
- 膜式ドライヤ
- チューブドライヤ
- インライン F
- QJ レギュレータ
- 小形精密 R
- ステンレス R
- 精密ステンレス R
- 電一空 R
- DT コンプレッサ
- QJ スタートミニ
- QJ スタート SUS
- QJ ロータリ
- JAC 継手
- QJS
- QJS タイヤル付
- スロットルバルブ
- ハンドバルブ
- ストップ弁付 QJ
- チェックバルブ
- パワーレギュレータ
- コネクタ
- サブライジョイント
- チューブ
- 圧力スイッチ
- 流量センサ
- 多チャンネル MSU
- ショックアブソーバ
- ハイドロ C・R
- IB-Flow
- スピードコントローラ
- マフラ・エキゾースト
- コンバータ・プリアーダ
- ホルダ & コラム
- インジケータ
- ブラチェーン
- 真空バルブ U
- インラインエジェクタ
- エジェクタ ME
- エジェクタ FME
- エジェクタ多段
- バキュームパッド
- 真空 R
- 真空 P ユニット
- 吸着 U VYP
- DT 真空ポンプ
- ピュアプロセス
- フッ素ポンプ

CMZ
FRZ
小形FR
マルチ
マニホールドR
大形F.R.L.
サブライン
クールセリクタ
ドレンF
圧力計
膜式ドライヤ
デュプレックス
インラインF
QJレギュレータ
小形精密R
ステンレスR
精密ステンレスR
電一空R
DTコンプレッサ
QJスタンダードミニ
QJスタンダードSUS
QJロータリ
TAC継手
QJS
QJSダイヤル付
スポットバルブ
ハンドバルブ
ストップ弁付QJ
チェックバルブ
パワーレギュレータ
コネクタ
サブライジョイント
チューブ
圧力スイッチ
流量センサ
マルチチャンネルMSU
ショックアブソーバ
ハイドロC・R
iB-Flow
スピードコントローラ
マフラ・エキゾースト
コンピュータブリーダー
ホルダ&コラム
インジケータ
ブラチェーン
真空バルブU
インラインエジェクタ
エジェクタME
エジェクタFME
エジェクタ多段
バキュームパッド
真空R
真空Pユニット
吸着UVYP
DT真空ポンプ
ピュアプロセス
フッ素ポンプ

推奨継手

真空バルブユニットに配管する際の継手は下記のクイック継手が最適です。

●単体

形式	MV030		MV090, MV180	
	(-01, -02, -03, -04)	(-01, -02, -03, -04, -05, -06) -□-F	(-01, -02, -03, -04)	(-01, -02, -03, -04, -05, -06) -□-F
Pポート	TSH6-M5M	TSH6-M5M	TSH6-M5M	TSH6-M5M
Rポート	TS4-M5M, KM-05	TS4-M5M, KM-05	TSH6-M5M, KM-05	TSH6-M5M, KM-05
VSポート	TSH6-M5M	TSH6-M5M	TSH6-M5M	TSH6-M5M
Vポート	TSH6-M5M	TSH6-M5M	TSH6-M5M	TSH6-M5M

●マニホールド

形式	MV030MA	MV030MA-11	MV090MA (-11), MV180MA (-11)	MV030MAS	MV030MAS-11	MV090MAS (-11)
Pポート	TSH6-M5M	TSH6-M5M	TSH6-M5M	TSH6-M5M	TSH6-M5M	TSH6-M5M
Rポート	TSH4-M5M, KM-05	TS4-M5M, KM-05	TSH6-M5M, KM-05	TSH4-M5M, KM-05	TS4-M5M, KM-05	TSH6-M5M, KM-05
VSポート	ATS8-01	ATS8-01	ATS8-01	ATS8-01	ATS8-01	ATS8-01
Vポート	TSH6-M5M	TSH6-M5M	TSH6-M5M	TSH6-M5M	TSH6-M5M	TSH6-M5M

●締付トルク参考値

形式	締付トルク
TSH4-M5M	1~1.5N・m
TSH6-M5M	
ATS8-01	4.5~6.5N・m
KM-05	手で締付け願います