

KOGANEI

駆動機器

KNOCK CYLINDERS ノックシリンダ INDEX



RoHS指令規制物質対応製品

特長／バリエーション紹介	16
複動形	
仕様	18
注文記号	19
内部構造と各部名称	20
寸法図	21
押出単動形	
仕様・注文記号	24
寸法図	25
金具（複動形用）	26
センサスイッチ	27
取扱い要領と注意事項	29

⚠ 注意 ご使用になる前に後付ページの「安全上のご注意」を必ずお読みください。

KOGANEI 15

ミニ
ピット
ノック
マルチ
ジグ C
ジグ C
ストローク
ジグ C
低摩擦
パーシック
ペン
スリム
ツイン
ポート
ダイナ
KSD
ガイドジグ
6~10
ガイドジグ
12~63
ツイン
ロッドφ6
ツイン
ロッド B
アルファ
ツイロッド
アクシス
シリンダ
スライド
ユニット
ハイ
マルチ
ミニガイド
スライダ
ロッド
スライダ
Z
スライダ
GT
ミニガイド
テーブル
ORV
ORC
φ10
ORCA
ORGA
ORK
ORC
φ83,φ80
ORW
MRW
ORB
MRV
MRC
MRG
MRB
ORS
MRS
RAP
RAT
RAF
RAN
RAG
RWT
スイング
ツイスト
エアハンド
Lハンド
フラット形
エアハンド
三爪
ハンド
メカ
ハンド
ラバー
ハンド
MJC
コンプラ
イアンス
コンプラ
θレス
SHM
マイクロ
SHM
高速
バルブ
低速
シリンダ
リニア
磁気
ストローク
センサ
センサ
スイッチ
CJ
CRE

省スペースを追求したノックシリンダ

全長を可能な限り短縮。
小形・軽量のノックシリンダは多様な取付方法で
省スペース効果を発揮します。

複動形

シリンダ仕様

■標準シリンダ



■センサシリンダ

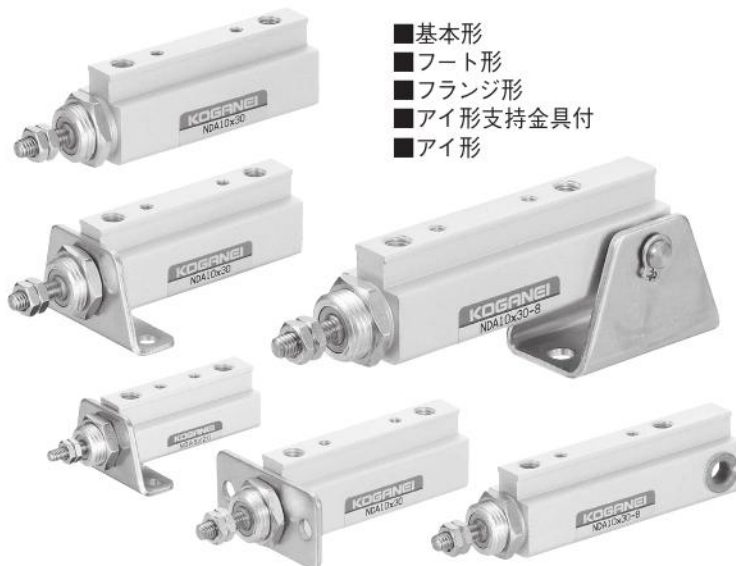


ノン・イオン仕様



取付形式

- 基本形
- フート形
- フランジ形
- アイ形支持金具付
- アイ形



ピストンロッド仕様

- おねじ
- ねじなし



ナックル

- I形ナックル
- Y形ナックル



センサスイッチ

- 無接点タイプ
ZC130□
ZC153□
- 有接点タイプ
CS5T□
CS11T□



■複動形選定チャート

シリンダ径	シリンダ仕様		ノン・イオン仕様	ピストンロッド仕様		取付形式				ナックル	
	標準シリンダ	センサシリンダ		おねじ	ねじなし	基本形	フート形	フランジ形	アイ形 (アイ形支持金具付)	I形	Y形
6	■	■	■	■	■	■	■	■	■	■	■
10	■	■	■	■	■	■	■	■	■	■	■
16	■	■	■	■	■	■	■	■	■	■	■

ミニ
ビット
ノック
マルチ
ジグ C
ジグ C
ストローク
ジグ C
低摩擦
ベシック
ペン
スリム
ツイスト
ポート
ダイナ
KSD
ガイドジグ
6~10
ガイドジグ
12~63
ツイスト
ロッドφ6
ツイスト
ロッドφ8
アルファ
ツイスト
アクシス
シリンダ
スライド
ユニット
ハイ
マルチ
ミニガイド
スライド
ロッド
スライド
スライド
GT
ミニガイド
テーブル
ORV
ORC
φ10
ORCA
ORGA
ORK
ORC
φ63 φ80
ORW
MRW
ORB
MRV
MRC
MRG
MRB
ORS
MRS
RAP
RAT
RAF
RAN
RAG
RWT
スイング
ツイスト
エアハンド
Lハンド
フラット形
エアハンド
ミハ
ハンド
メカ
ハンド
ラバー
ハンド
MJC
コンプラ
イアンス
コンプラ
θレス
SHM
マイクロ
SHM
高速
バルブバック
低速
シリンダ
リニア
磁気
ストローク
センサ
センサ
スイッチ
CJ
CRE

複動形

- ノン・イオン仕様にも対応するきめこまかなシリーズ構成で小形・軽量化をバックアップ。
- 取付形式は4形式5種類と多様な取付けが可能。
- 4mmセンサスイッチを搭載でき小形ながら機能性に富んでいます。

押出単動形

- 本体にはインローが設けられ、取付精度が向上。
- 本体に一体化されたスパナ掛けで強固な取付け。
- 位置決めも図面指示が不要。

押出単動形

ピストンロッド仕様



おねじ仕様



ねじなし

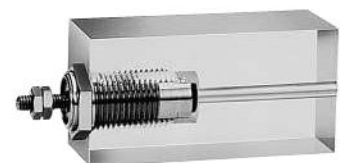
マウント



パネルマウント



フートマウント



インサートマウント

パネルマウント・フートマウント・インサートマウントともシリンダ本体は共通です。

■押出単動形選定チャート

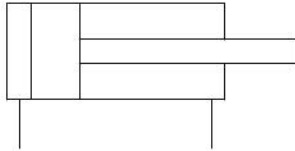
シリンダ径	シリンダ仕様		取付形式		
	おねじ	ねじなし	パネルマウント	フートマウント	インサートマウント
6	<input type="checkbox"/>	<input type="checkbox"/>	<input type="checkbox"/>	<input type="checkbox"/>	<input type="checkbox"/>
10	<input type="checkbox"/>	<input type="checkbox"/>	<input type="checkbox"/>	<input type="checkbox"/>	<input type="checkbox"/>
16	<input type="checkbox"/>	<input type="checkbox"/>	<input type="checkbox"/>	<input type="checkbox"/>	<input type="checkbox"/>

ミニ
ピット
ノック
マルチ
ジグ C
ジグ C
ストローク
ジグ C
低摩擦
パーシック
ペン
スリム
ツイン
ポート
ダイナ
KSD
ガイドジグ
6~10
ガイドジグ
12~63
ツイン
ロッドφ6
ツイン
ロッド B
アルファ
ツイロッド
アクシス
シリンダ
スライド
ユニット
ハイ
マルチ
ミニガイド
スライダ
ロッド
スライダ
Z
スライダ
GT
ミニガイド
テーブル
ORV
ORC
φ10
ORCA
ORGA
ORK
ORC
φ83,φ80
ORW
MRW
ORB
MRV
MRC
MRG
MRB
ORS
MRS
RAP
RAT
RAF
RAN
RAG
RWT
スイング
ツイスト
エアハンド
Lハンド
フラット形
エアハンド
三爪
ハンド
メカ
ハンド
ラバー
ハンド
MJC
コンプラ
イアンス
コンプラ
θレス
SHM
マイクロ
SHM
高速
バルブ
低速
シリンダ
リニア
磁気
ストローク
センサ
センサ
スイッチ
CJ
CRE

ノックシリンダ

複動形

表示記号



仕様

項目	シリンダ径 mm	6	10	16
作動形式		複動形		
使用流体		空気		
使用圧力範囲	MPa	0.15~0.7	0.1~0.7	0.08~0.7
保証耐圧力	MPa	1.03		
使用温度範囲	℃	0~60		
使用速度範囲	mm/s	50~500		
クッション		ゴムバンパ方式		
給油		不要 (ただし給油する場合はタービン油1種(ISO VG32)相当品)		
配管接続口径		M5×0.8		
ストローク公差	mm	+1 0		
取付形式		基本形, フート形, フランジ形, アイ形		

シリンダ径とストローク

径	標準ストローク
6	5,10,15,20
10	5,10,15,20,25,30
16	5,10,15,20,25,30

推力

シリンダ径 mm	ピストンロッド径 mm	作動	受圧面積 mm ²	空気圧力 MPa						
				0.1	0.2	0.3	0.4	0.5	0.6	0.7
6	3	押側	28.3	—	5.7	8.5	11.3	14.2	17	19.8
		引側	21.2	—	4.2	6.4	8.5	10.6	12.7	14.8
10	5	押側	78.5	7.8	15.7	23.6	31.4	39.3	47.1	55
		引側	58.9	5.9	11.8	17.7	23.6	29.5	35.3	41.2
16	6	押側	201	20.1	40.2	60.3	80.4	100.5	120.6	140.7
		引側	172	17.2	34.4	51.6	68.8	86	130.2	120.4

質量













シリンダ径 mm	ストローク mm	基本形			加算質量								
		標準シリンダ	センサシリンダ	アイ形	センサスイッチ1個付 (センサシリンダのみ)				フート金具	フランジ金具	アイ形金具 (ピン付)	I形ナックル	Y形ナックル (ピン金具付)
					ZC130	ZC153	CS5T	CS11T					
6	5	15	18	18	20	7	5	14	—	—			
	10	17	20	20									
	15	19	22	22									
	20	21	24	24									
10	5	23	29	26	20	9	6	24	16	23			
	10	26	32	29									
	15	29	35	32									
	20	32	38	35									
	25	35	41	38									
16	5	42	50	49	20	24	15	55	22	18			
	10	46	54	53									
	15	50	58	57									
	20	54	62	61									
	25	58	66	65									

計算例: センサシリンダNDAS10×20にセンサスイッチ2個付の場合は、38+(20×2)=78g

備考: センサスイッチのリード線の長さは、2タイプあります。

A:1000mm,B:3000mm

複動形注文記号

■システム	■シリンダ仕様	■ピストン ロッド仕様	■取付形式 ^{注2}	■ナックル ^{注3}	■センサスイッチの形式	■リード線 長さ	■センサスイッチ の数		
標準  無記入	無記入： 標準シリンダ ^{注1} S:センサシリンダ	おねじ  無記入	基本形  無記入	ナックルなし  無記入	無記入：センサスイッチなし	A:1000mm B:3000mm	無記入:センサスイッチなし 1:1個付 2:2個付		
ノン・イオン仕様  NCU		ねじなし  -N	フート形  -1A	I形ナックル付  -I	-ZC130:ZC130付 ●無接点タイプ ●表示灯付 ●DC10~28V ●2線式 -ZC153:ZC153付 ●無接点タイプ ●表示灯付 ●DC4.5~28V ●3線式				
			フランジ形  -3	Y形ナックル付 (ピン金具付)  -Y	-CS5T:CS5T付 ●有接点タイプ ●表示灯なし ●DC5~28V ●AC85~115V -CS11T:CS11T付 ●有接点タイプ ●表示灯付 ●DC10~28V				
			アイ形  -8						
			アイ形 (支持金具・ピン・ 止め輪付)  -8-8E						
	基本形式		シリンダ径×ストローク						
NCU-	NDA	S	×	-N	-1A -3 -8 -8-8E	-I -Y	-ZC130 -ZC153 -CS5T -CS11T	A B	1 2

●ノン・イオン仕様は、オーダーメイドです。納期等については、最寄りの当社営業所へご相談ください。
●アイ形はありません。

●ピストンロッドのおねじ仕様のみ取付け可能です。

●シリンダ径とストロークの表をご覧ください。

●センサスイッチのみの注文記号は27ページをご覧ください。
●シリンダストローク5mmの場合CS5T,CS11Tは、1個付が標準です。2個取付けるときは無接点タイプをご使用ください。

注1:センサスイッチ用マグネットは内蔵されていません。センサスイッチを使用する場合は、センサシリンダをご使用ください。

2:取付金具は、出荷時に添付となります。

3:シリンダ径φ6用のナックルはありません。また、ナックルは、出荷時に添付となります。

アディショナルパーツ (別売部品)



●注文記号は26ページをご覧ください。

●アイ形支持金具はアイ形シリンダのみ取付け可能です。

備考:ロッド先端に取り付けるシリンダジョイント、シリンダロッドエンドは1843ページをご覧ください。

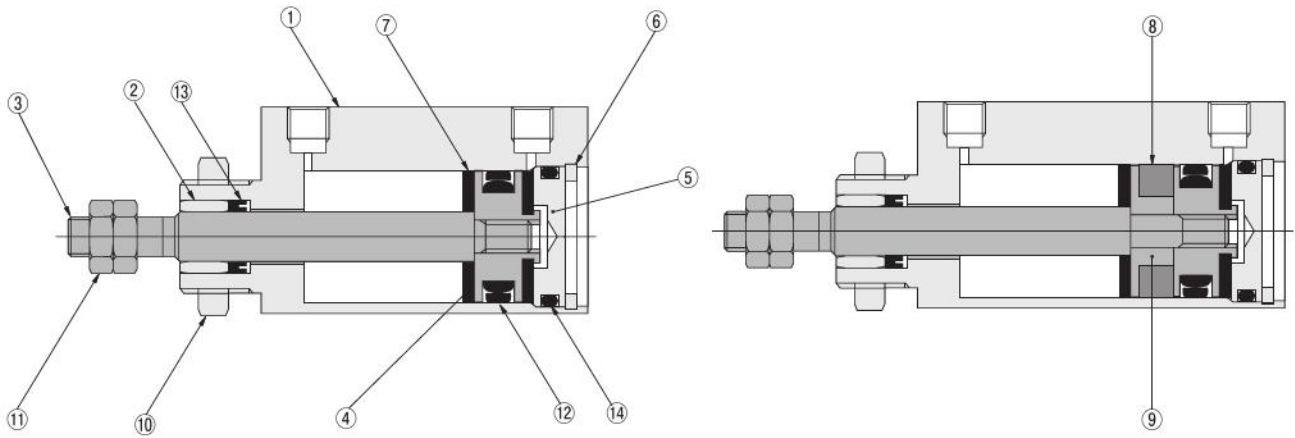
ミニ
ピット
ノック
マルチ
ジグC
ジグC
ストローク
ジグC
低摩擦
パーシック
ベン
スリム
ツイン
ポート
ダイナ
KSD
ガイドジグ
6~10
ガイドジグ
12~63
ツイン
ロッドφ6
ツイン
ロッドB
アルファ
ツイロッド
アクシス
シリンダ
スライド
ユニット
ハイ
マルチ
ミニガイド
スライダ
Z
スライダ
GT
ミニガイド
テーブル
ORV
ORC
φ10
ORCA
ORGA
ORK
ORC
φ83,φ80
ORW
MRW
ORB
MRV
MRC
MRG
MRB
ORS
MRS
RAP
RAT
RAF
RAN
RAG
RWT
スイング
ツイスト
エアハンド
Lハンド
フラット形
エアハンド
三爪
ハンド
メカ
ハンド
ラバー
ハンド
MJC
コンプラ
イアンス
コンプラ
θレス
SHM
マイクロ
SHM
高速
バルブ
低速
シリンダ
リニア
磁気
ストローク
センサ
センサ
スイッチ
CJ
CRE

ミニ
ビット
ノック
マルチ
ジグ C
ジグ C
ストローク
ジグ C
低摩擦
ベ-シツク
ペン
スリム
ツイ
ポート
ダイナ
KSD
ガイドジグ
6~10
ガイドジグ
12~63
ツイ
ロッドφ6
ツイ
ロッドB
アルファ
ワイロッド
アクシス
シリンダ
スライ
ユニット
ハイ
マルチ
ミニガイド
スライダ
ロッド
スライダ
スライダ
GT
ミニガイド
テーブル
ORV
ORC
φ10
ORCA
ORGA
ORK
ORC
φ63 φ80
ORW
MRW
ORB
MRV
MRC
MRG
MRB
ORS
MRS
RAP
RAT
RAF
RAN
RAG
RWT
スイング
ツイスト
エアハンド
Lハンド
フラット形
エアハンド
三爪
ハンド
メカ
ハンド
ラバー
ハンド
MJC
コンプラ
イアンス
コンプラ
θレス
SHM
マイク
ロ
SHM
高速
バルブ
低
速
シリンダ
リニア
磁気
ストローク
センサ
センサ
スイッチ
CJ
CRE

内部構造と各部名称

●標準シリンダ

●センサシリンダ



主要部材質

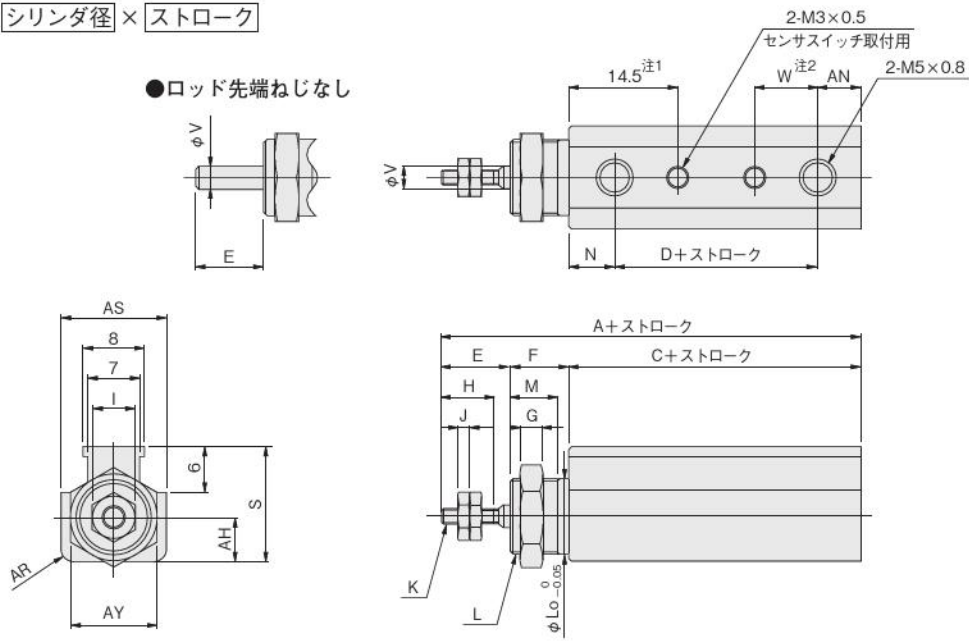
No.	名称	材質	
		標準仕様	ノン・イオン仕様
①	本体	アルミ (アルマイト処理)	←
②	ロッドブッシュ	含油銅合金	ステンレス
③	ピストンロッド	ステンレス	←
④	ピストン	黄銅	アルミ
⑤	ヘッドカバー	アルミ (特殊防錆処理)	←
⑥	止め輪	硬鋼 (ニッケルめっき)	←
⑦	バンパ	合成ゴム (NBR)	←

注：φ6の本体は分解できません。

No.	名称	材質	
		標準仕様	ノン・イオン仕様
⑧	マグネット	φ6：焼結合金マグネット φ10・φ16：樹脂マグネット	←
⑨	サポート	黄銅	アルミ
⑩	マウントナット	軟鋼 (ニッケルめっき)	←
⑪	ロッド先端ナット	軟鋼 (ニッケルめっき)	←
⑫	ピストンパッキン	合成ゴム (NBR)	←
⑬	ロッドパッキン		
⑭	Oリング		

基本形寸法図 (mm)

NDA □ シリンダ径 × ストローク

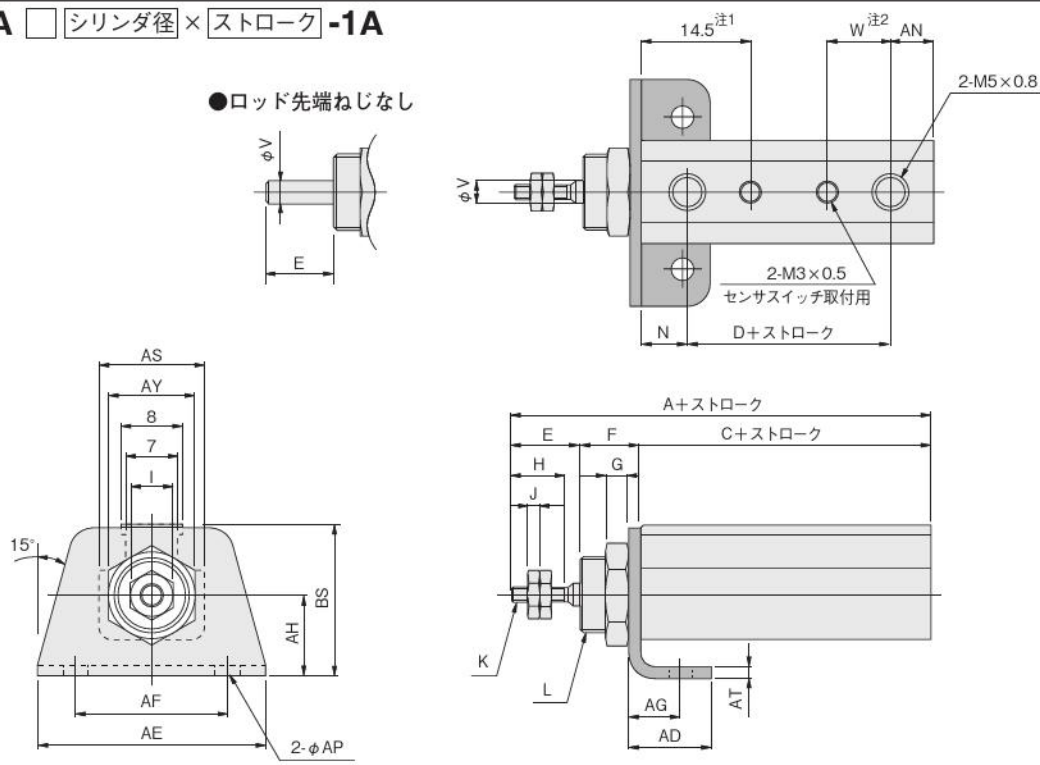


形式	標準シリンダ			センサシリンダ			E	F	G	H	I	J	K	L	L ₀	M	N	S	V	W	AH	AN	AR	AS	AY
	A	C	D	A	C	D																			
6	36	19	7	41	24	12	9	8	3	7	5.5	1.8	M3×0.5	M10×1	10	6.5	6	15.5	3	8.5	6	6	R2	14	12
10	40	20	7	45	25	12	12	8	3	10	7	2.4	M4×0.7	M12×1	12	6.5	6	19	5	8.5	7	7	R2	15	14
16	44.5	20.5	7.5	49.5	25.5	12.5	14	10	4	12	8	3.2	M5×0.8	M14×1.25	14	8.5	6	25.5	6	8.5	9.5	7	R3	20	17

注1: 標準シリンダの5・10・15ストロークおよびセンサシリンダの5・10ストロークにはありません。
 2: 標準シリンダの5ストロークにはありません。

フート形寸法図 (mm)

NDA □ シリンダ径 × ストローク -1A



形式	標準シリンダ			センサシリンダ			E	F	G	H	I	J	K	L	N	V	W	AD	AE	AF	AG	AH	AN	AP	AS	AT	AY	BS
	A	C	D	A	C	D																						
6	36	19	7	41	24	12	9	8	3	7	5.5	1.8	M3×0.5	M10×1	6	3	8.5	11	28	20	7	11	6	3.4	14	1.6	12	20.5
10	40	20	7	45	25	12	12	8	3	10	7	2.4	M4×0.7	M12×1	6	5	8.5	12	33	24	7	13	7	4.5	15	1.6	14	25
16	44.5	20.5	7.5	49.5	25.5	12.5	14	10	4	12	8	3.2	M5×0.8	M14×1.25	6	6	8.5	16	43	30	10	18	7	5.5	20	2.3	17	34

注1: 標準シリンダの5・10・15ストロークおよびセンサシリンダの5・10ストロークにはありません。
 2: 標準シリンダの5ストロークにはありません。

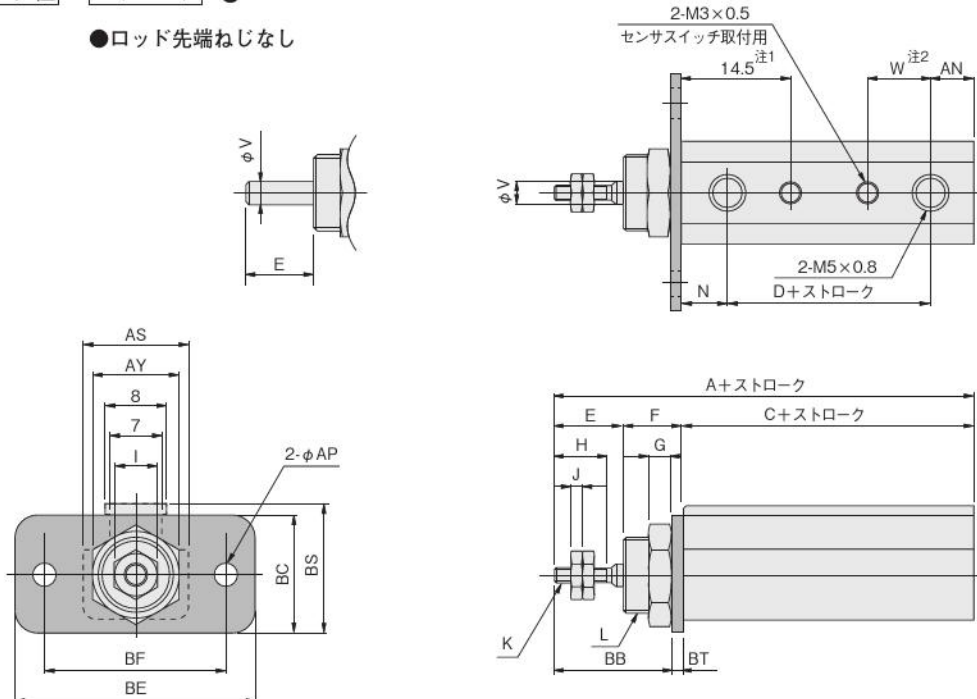
- ミニピット
- ノック
- マルチ
- ジグC
- ジグCストローク
- ジグC低摩擦
- パーシック
- ペン
- スリム
- ツインポート
- ダイナ
- KSD
- ガイドジグ 6~10
- ガイドジグ 12~63
- ツインロッドφ6
- ツインロッドB
- アルファツイロッド
- アクシスシリンダ
- スライドユニット
- ハイマルチ
- ミニガイドスライド
- ロッドスライド
- Zスライド
- GT
- ミニガイドテーブル
- ORV
- ORC φ10
- ORCA ORGA
- ORK
- ORC φ83, φ80
- ORW MRW
- ORB
- MRV
- MRC MRG
- MRB
- ORS MRS
- RAP
- RAT
- RAF
- RAN
- RAG
- RWT
- スイング
- ツイスト
- エアハンド
- Lハンド
- フラット形エアハンド
- 三爪ハンド
- メカハンド
- ラバーハンド
- MJC
- コンプライアンス
- コンプラθレス
- SHM マイクロ
- SHM
- 高速バルブ
- 低速シリンダ
- リニア磁気
- ストロークセンサ
- センサスイッチ
- CJ
- CRE

ミニ
ビット
ノック
マルチ
ジグC
ジグC
ストローク
ジグC
低摩擦
ベシック
ペン
スリム
ツイン
ポート
ダイナ
KSD
ガイドジグ
6~10
ガイドジグ
12~63
ツイン
ロッドφ6
ツイン
ロッドB
アルファ
ワイロッド
アクシス
シリンダ
スライド
ユニット
ハイ
マルチ
ミニガイド
スライド
ロッド
スライド
Z
スライド
GT
ミニガイド
テーブル
ORV
ORC
φ10
ORCA
ORGA
ORK
ORC
φ63 φ80
ORW
MRW
ORB
MRV
MRC
MRG
MRB
ORS
MRS
RAP
RAT
RAF
RAN
RAG
RWT
スイング
ツイスト
エアハンド
Lハンド
フラット形
エアハンド
三爪
ハンド
メカ
ハンド
ラバー
ハンド
MJC
コンプラ
イアンス
コンプラ
θレス
SHM
マイクロー
SHM
高速
バルブバック
低速
シリンダ
リニア
磁気
ストローク
センサ
センサ
スイッチ
CJ
CRE

フランジ形寸法図 (mm)

NDA □ シリンダ径 × ストローク -3

●ロッド先端ねじなし



形式 径	標準シリンダ			センサシリンダ			E	F	G	H	I	J	K	L	N	V	W	AN	AP	AS	AY	BB	BC	BE	BF	BS	BT
	A	C	D	A	C	D																					
6	36	19	7	41	24	12	9	8	3	7	5.5	1.8	M3×0.5	M10×1	6	3	8.5	6	3.4	14	12	15.4	16	32	24	17.5	1.6
10	40	20	7	45	25	12	12	8	3	10	7	2.4	M4×0.7	M12×1	6	5	8.5	7	4.5	15	14	18.4	18	37	28	21	1.6
16	44.5	20.5	7.5	49.5	25.5	12.5	14	10	4	12	8	3.2	M5×0.8	M14×1.25	6	6	8.5	7	5.5	20	17	21.7	22	49	36	27	2.3

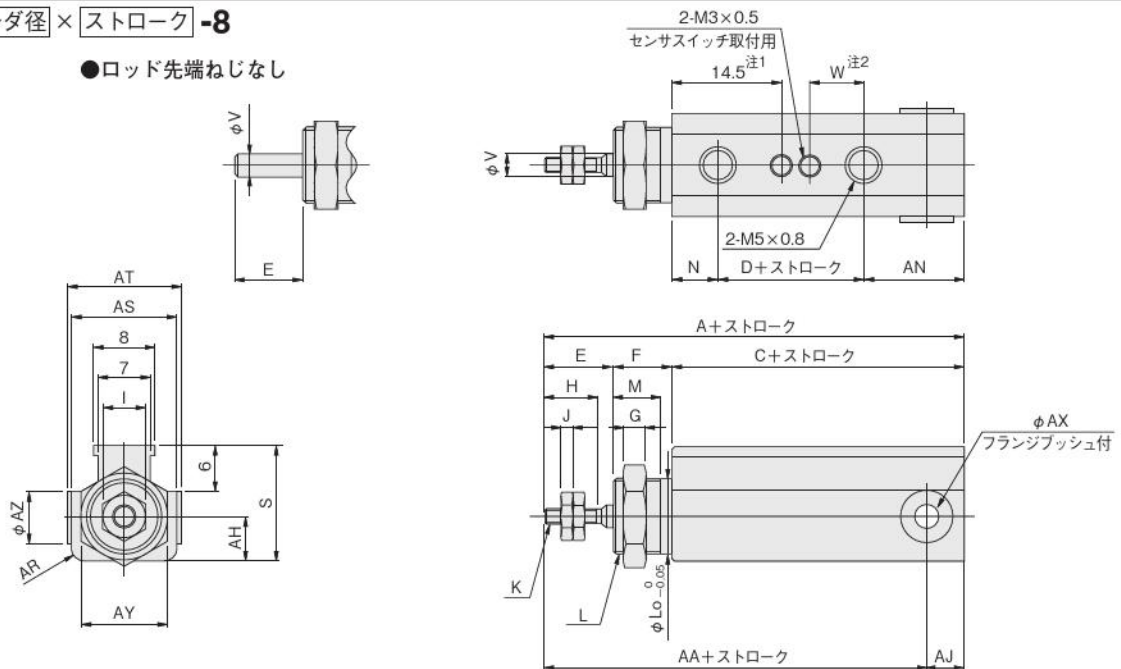
注1: 標準シリンダの5・10・15ストロークおよびセンサシリンダの5・10ストロークにはありません。

2: 標準シリンダの5ストロークにはありません。

アイ形寸法図 (mm)

NDA □ シリンダ径 × ストローク -8

●ロッド先端ねじなし



形式 径	標準シリンダ			センサシリンダ			E	F	G	H	I	J	K	L	L ₀	M	N	S	V	W	AH	AJ	AN	AR	AS	AT	AX	AY	AZ		
	A	C	D	AA	A	C																								D	AA
6	43.5	26.5	7	38.5	48.5	31.5	12	43.5	9	8	3	7	5.5	1.8	M3×0.5	M10×1	10	6.5	6	15.5	3	8.5	6	5	13.5	R2	14	15.6	3	12	7
10	50	30	7	43.5	55	35	12	48.5	12	8	3	10	7	2.4	M4×0.7	M12×1	12	6.5	6	19	5	8.5	7	6.5	17	R2	15	17	5	14	10
16	55.5	31.5	7.5	48.5	60.5	36.5	12.5	53.5	14	10	4	12	8	3.2	M5×0.8	M14×1.25	14	8.5	6	25.5	6	8.5	9.5	7	18	R3	20	22	6	17	12

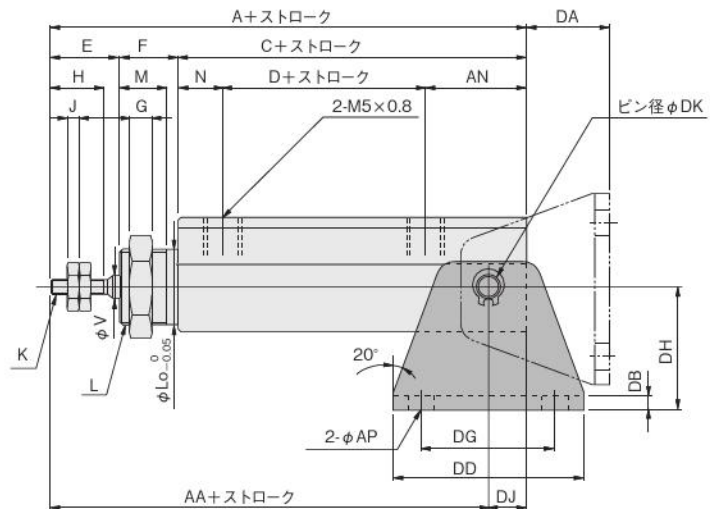
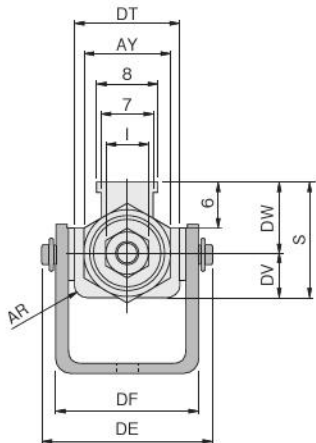
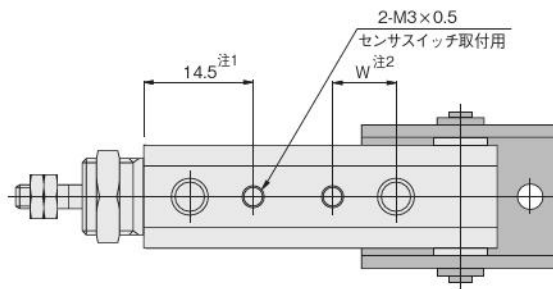
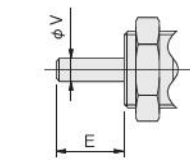
注1: 標準シリンダの5・10・15ストロークおよびセンサシリンダの5・10ストロークにはありません。

2: 標準シリンダの5ストロークにはありません。

アイ形支持金具付寸法図 (mm)

NDA □ シリンダ径 × ストローク -8-8E

●ロッド先端ねじなし

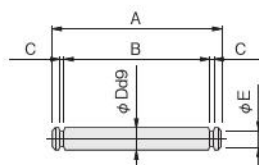


形式	標準シリンダ			センサシリンダ																																		
	A	C	D	AA	A	C	D	AA	E	F	G	H	I	J	K	L	L ₀	M	N	S	V	W	AN	AP	AR	AY	DA	DB	DD	DE	DF	DG	DH	DJ	DK	DT	DW	DV
6	43.5	26.5	7	38.5	48.5	31.5	12	43.5	9	8	3	7	5.5	1.8	M3×0.5	M10×1	10	6.5	6	15.5	3	8.5	13.5	3.4	R2	12	11	1.6	26	22.7	19	18	16	5	3	14	9.5	6
10	50	30	7	43.5	55	35	12	48.5	12	8	3	10	7	2.4	M4×0.7	M12×1	12	6.5	6	19	5	8.5	17	4.5	R2	14	13.5	1.6	33	24.5	20.5	24	20	6.5	5	15	12	7
16	55.5	31.5	7.5	48.5	60.5	36.5	12.5	53.5	14	10	4	12	8	3.2	M5×0.8	M14×1.25	14	8.5	6	25.5	6	8.5	18	5.5	R3	17	18	2.3	42	31.1	27	29	25	7	6	20	16	9.5

注1: 標準シリンダの5・10・15ストロークおよびセンサシリンダの5・10ストロークにはありません。
 注2: 標準シリンダの5ストロークにはありません。

●アイ形支持金具用ピン寸法図

(止め輪2個付)



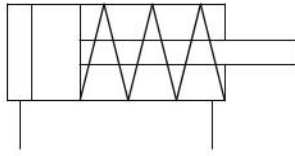
シリンダ径	A	B	C	φD	φE	止め輪
6	22.7	19.7	0.68	3 ^{-0.020} _{-0.045}	2.4	E形
10	24.5	21.1	0.7	5 ^{-0.030} _{-0.060}	4.8	C形
16	31.1	27.5	0.8	6 ^{-0.030} _{-0.060}	5.7	C形

ミニ
ピット
ノック
マルチ
ジグC
ジグC
ストローク
ジグC
低摩擦
パーシック
ペン
スリム
ツイン
ポート
ダイナ
KSD
ガイドジグ
6~10
ガイドジグ
12~63
ツイン
ロッドφ6
ツイン
ロッドB
アルファ
ツイロッド
アクシス
シリンダ
スライド
ユニット
ハイ
マルチ
ミニガイド
スライダ
ロッド
スライダ
Z
スライダ
GT
ミニガイド
テーブル
ORV
ORC
φ10
ORCA
ORGA
ORK
ORC
φ83,φ80
ORW
MRW
ORB
MRV
MRC
MRG
MRB
ORS
MRS
RAP
RAT
RAF
RAN
RAG
RWT
スイング
ツイスト
エアハンド
Lハンド
フラット形
エアハンド
三爪
ハンド
メカ
ハンド
ラバー
ハンド
MJC
コンプラ
イアンス
コンプラ
θレス
SHM
マイクロ
SHM
高速
バルブ
低速
シリンダ
リニア
磁気
ストローク
センサ
センサ
スイッチ
CJ
CRE

ノックシリンダ

押出単動形

表示記号



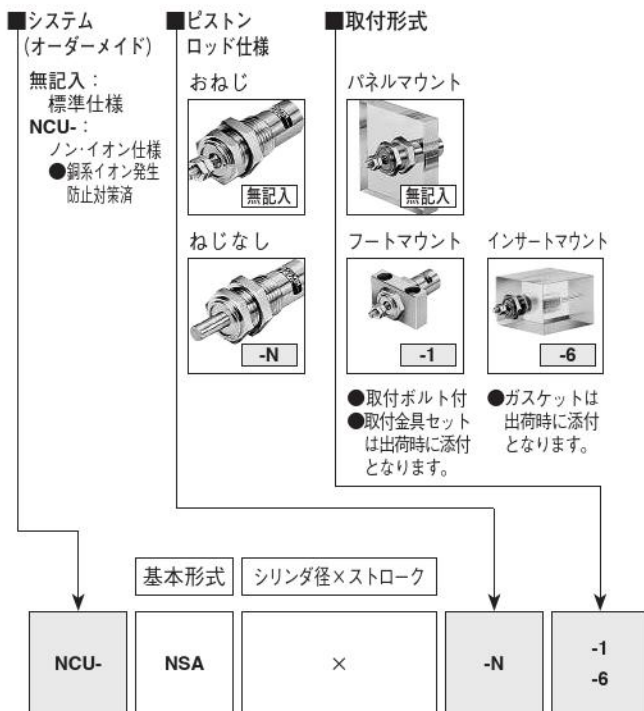
仕様

項目	シリンダ径		
	6	10	16
作動形式	押出単動形		
使用流体	空気		
使用圧力範囲	MPa 0.2~0.7	0.15~0.7	
保証耐圧力	MPa 1.03		
使用温度範囲	°C 0~60		
使用速度範囲	mm/s 50~500 (過大な負荷があるときや、さらに高速で使用するときは外部ストッパが必要です)		
クッション	なし		
給油	不要(ただし、給油する場合はタービン油1種(ISOVG32)相当品)		
取付形式	パネルマウント、フートマウント、インサートマウント		
配管接続口径	M5×0.8		
ストローク公差	mm	+1	0

推力 (押し側)

シリンダ径 mm	受圧面積 mm ²	空気圧力 MPa					
		0.2	0.3	0.4	0.5	0.6	0.7
6	28.3	2.3	5.1	7.9	10.8	13.6	16.4
10	78.5	8.3	16.2	24.0	31.9	39.7	47.6
16	201	25.5	45.6	65.7	85.8	105.9	126.0

押出単動形注文記号



備考：ロッド先端に取り付けるシリンダジョイント、シリンダロッドエンドは1843ページをご覧ください。

シリンダ径とストローク

径	標準ストローク
6	5、10、15
10	
16	

質量

取付形式	シリンダ径 mm	ストロークmm		
		5	10	15
パネルマウント インサートマウント	6	13	15	17
	10	28	31	35
	16	77	85	94
フートマウント	6	29	31	33
	10	58	61	65
	16	166	174	183

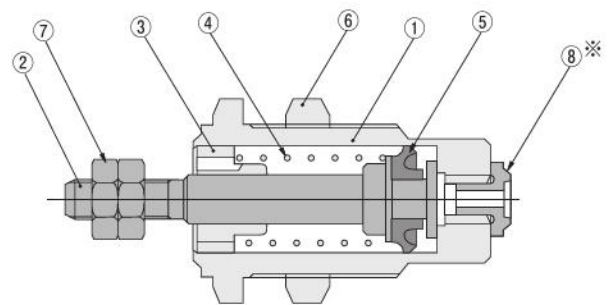
備考1:パネルマウント、インサートマウントはマウントナット1個付。
2:フートマウントはフート金具に取付ボルト2個付。

スプリング戻り力

シリンダ径mm	ゼロストローク	ストロークエンド
6	1.5	3.4
10	2.5	7.4
16	5.4	14.7

備考1:スプリング戻り側に負荷のかかる使い方はなるべくさけてください。
2:この値はシリンダストロークに関係なくほぼ一定です。

内部構造と各部名称 (本図はインサートマウント)



主要部材質

名称	材質	
	標準仕様	ノン・イオン仕様
① シリンダチューブ	黄銅(電気ニッケルめっき)	特殊鋼
② ピストン・ピストンロッド	ステンレス	←
③ ロッドブッシュ	りん青銅	ステンレス
④ スプリング	硬鋼(亜鉛めっき)	←
⑤ ピストンパッキン	合成ゴム(NBR)	←
⑥ マウントナット	軟鋼(ニッケルめっき)	←
⑦ ロッド先端ナット	軟鋼(ニッケルめっき)	←
⑧ ガスケット	合成ゴム(NBR)	←

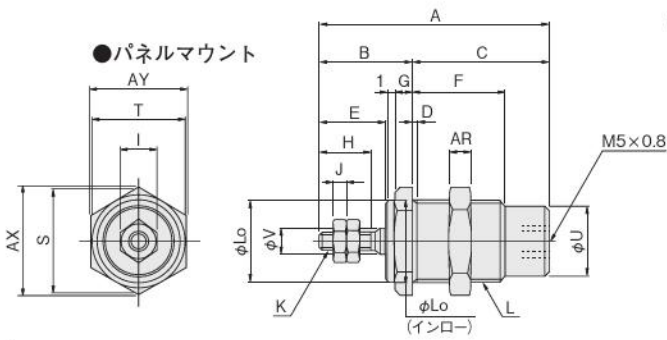
※ガスケットはインサートマウントの場合のみ。

パネルマウント・インサートマウント寸法図 (mm)

NSA シリンダ径 × ストローク

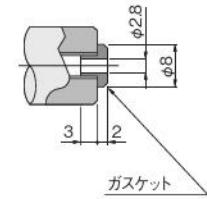
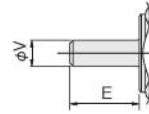
NSA シリンダ径 × ストローク -N

NSA シリンダ径 × ストローク -6



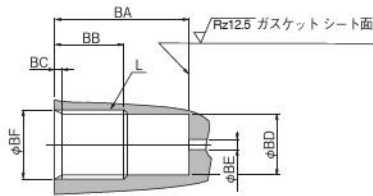
●ロッド先端ねじなし

●インサートマウント



型番 ストローク 径	A			B		C			D	E	F			G	H	I	J	K	L	Lo	S	T	U	V	AR	AX	AY
	5	10	15	5	10	15	5	10			15																
6	29	36	43	13	16	23	30	1.5	9	11.5	13	13	2.5	7	5.5	1.8	M3×0.5	M10×1	10 ₀ ⁰ _{-0.05}	13.9	12	8.5	3	3	13.9	12	
10	34.5	41	48	16.5	18	24.5	31.5	1.5	12	13.5	16.5	16.5	3	10	7	2.4	M4×0.7	M14×1.25	14 ₀ ⁰ _{-0.05}	18.5	16	12.3	5	4	19.6	17	
16	39.5	45.5	52	19.5	20	26	32.5	2	14	15.5	18	18	4	12	8	3.2	M5×0.8	M22×1.5	22 ₀ ⁰ _{-0.05}	27.7	24	20	6	5	31.2	27	

●インサートマウント取付穴

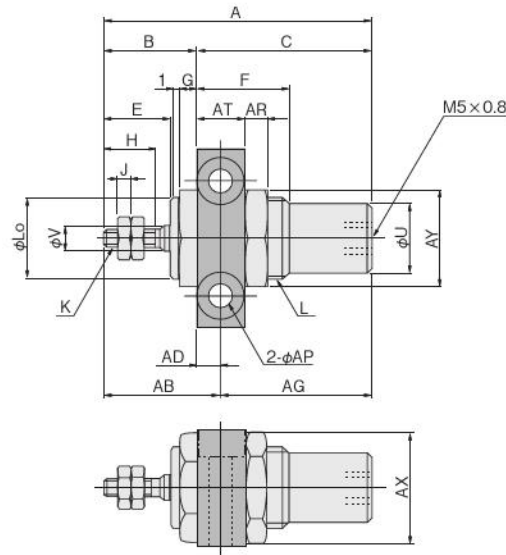
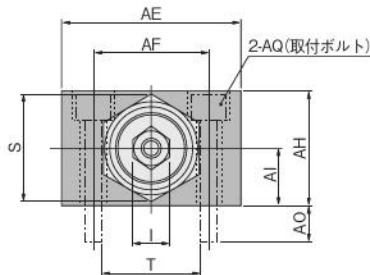
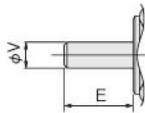


型番 ストローク 径	BA			BB			BC	BD	BE	BF
	5	10	15	5	10	15				
6	17.4±0.2	24.4±0.2	31.4±0.2	13以上	15以上	15以上	2	9	4以下	10 ^{+0.15} _{+0.05}
10	19.4±0.2	25.9±0.2	32.9±0.2	15以上	18以上	18以上	2	12.7	4以下	14 ^{+0.15} _{+0.05}
16	21.4±0.2	27.4±0.2	33.9±0.2	17以上	20以上	20以上	2.5	20.4	4以下	22 ^{+0.15} _{+0.05}

フットマウント寸法図 (mm)

NSA シリンダ径 × ストローク -1

●ロッド先端ねじなし



型番 ストローク 径	A			B		C			E	F			G	H	I	J	K	L	Lo	S	T	U	V	AB	AD	AE
	5	10	15	5	10	15	5	10		15																
6	29	36	43	13	16	23	30	9	11.5	13	13	2.5	7	5.5	1.8	M3×0.5	M10×1	10 ₀ ⁰ _{-0.05}	13.9	12	8.5	3	17.5	4.5	22	
10	34.5	41	48	16.5	18	24.5	31.5	12	13.5	16.5	16.5	3	10	7	2.4	M4×0.7	M14×1.25	14 ₀ ⁰ _{-0.05}	18.5	16	12.3	5	21	4.5	32	
16	39.5	45.5	52	19.5	20	26	32.5	14	15.5	18	18	4	12	8	3.2	M5×0.8	M22×1.5	22 ₀ ⁰ _{-0.05}	27.7	24	20	6	25.5	6	42	

型番 ストローク 径	AF	AG			AH	AI	AO	AP		AQ (フット金具に添付)			AR	AT	AX	AY
		5	10	15				φ3.4座ぐり	φ6.2深さ3.3	六角穴付ボルトM3×0.5首下長さ16	3	9				
6	14	11.5	18.5	25.5	14	7	(5.3)	φ3.4座ぐり	φ6.2深さ3.3	六角穴付ボルトM3×0.5首下長さ16	3	9	13.9	12		
10	20	13.5	20	27	20	10	(6.4)	φ4.5座ぐり	φ7.8深さ4.4	六角穴付ボルトM4×0.7首下長さ22	4	9	19.6	17		
16	30	14	20	26.5	32	16	(8.4)	φ5.5座ぐり	φ9.5深さ5.4	六角穴付ボルトM5×0.8首下長さ35	5	12	31.2	27		

ミニ
ピット
ノック
マルチ
ジグC
ジグC
ストローク
ジグC
低摩擦
ペーシック
ペン
スリム
ツイン
ポート
ダイナ
KSD
ガイドジグ
6~10
ガイドジグ
12~63
ツイン
ロッドφ6
ツイン
ロッドB
アルファ
ツイロッド
アクシス
シリンダ
スライド
ユニット
ハイ
マルチ
ミニガイド
スライダ
ロッド
スライダ
Z
スライダ
GT
ミニガイド
テーブル
ORV
ORC
φ10
ORCA
ORGA
ORK
ORC
φ83,φ80
ORW
MRW
ORB
MRV
MRC
MRG
MRB
ORS
MRS
RAP
RAT
RAF
RAN
RAG
RWT
スイング
ツイスト
エアハンド
Lハンド
フラット形
エアハンド
三爪
ハンド
メカ
ハンド
ラバー
ハンド
MJC
コンプラ
イアンス
コンプラ
θレス
SHM
マイクロ
SHM
高速
バルブ
低速
シリンダ
リニア
磁気
ストローク
センサ
センサ
スイッチ
CJ
CRE

金具 (複動形用)

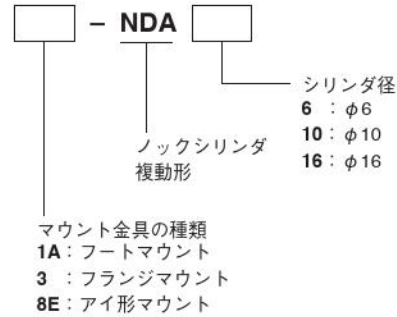
マウント金具・ナックル・ピン金具

マウント金具 (mm)

マウント金具 シリンダ径 mm	フート金具	フランジ金具	アイ形支持金具 (ピン・止め輪付)
6	1A-NDA6	3-NDA6	8E-NDA6
10	1A-NDA10	3-NDA10	8E-NDA10
16	1A-NDA16	3-NDA16	8E-NDA16

備考1: マウント金具の寸法は21~23ページをご覧ください。
2: アイ形支持金具はアイ形シリンダのみ取付け可能です。

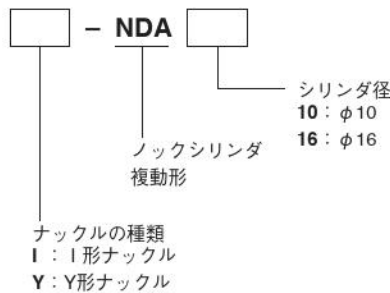
●注文記号



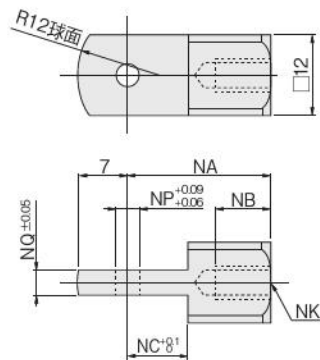
ナックル (mm)

マウント金具 シリンダ径 mm	I形ナックル	Y形ナックル (ピン金具付)
10	I-NDA10	Y-NDA10
16	I-NDA16	Y-NDA16

●注文記号

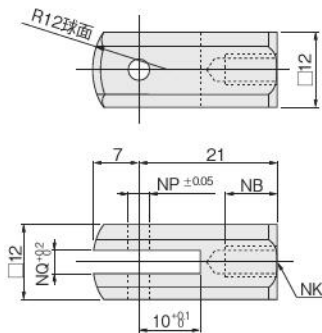


●I形



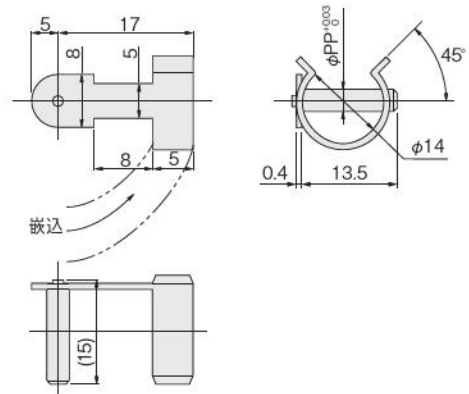
記号 径	NA	NC	NK	NP	NQ
10	21	9	M4×0.7	3.3	3.1
16	25	14	M5×0.8	5.1	6.4

●Y形



記号 径	NB	NK	NP	NQ
10	8	M4×0.7	3.3	3.2
16	11	M5×0.8	5.1	6.5

●Y形ナックル用ピン金具

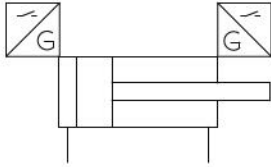


記号 径	PP
10	3.2
16	5

センサスイッチ

無接点タイプ・有接点タイプ

表示記号



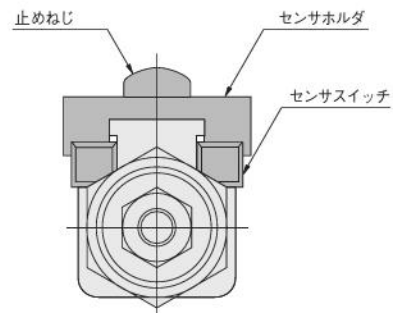
注文記号 (センサスイッチのみの場合)

		センサスイッチ形式	オプション リード線長さ	センサホルダ付
無接点タイプ 表示灯付	DC10~28V	ZC130	A B	-NDAS
無接点タイプ 表示灯付	DC4.5~28V	ZC153		
有接点タイプ 表示灯なし	DC5~28V AC85~115V	CS5T		
有接点タイプ 表示灯付	DC10~28V	CS11T		

- A: 1000mm
- B: 3000mm
- センサホルダはφ6, φ10, φ16とも共通です。
- センサスイッチの詳細は1819ページをご覧ください。
- ★センサホルダのみの注文記号
C1-NDAS

センサスイッチ移動要領

- 止めねじをゆるめると、センサスイッチはシリンダの軸方向に自由に移動することができます。
- 止めねじの締付けトルクは19.6N・cm以下にしてください。



センサスイッチ使用可能最小シリンダストローク

シリンダ径	無接点センサスイッチ		有接点センサスイッチ	
	2個取付	1個取付	2個取付	1個取付
6				
10	5	5	10	5
16				

備考: 有接点センサスイッチは、シリンダストローク5mmの場合1個付が標準です。

センサスイッチ作動範囲・応差・最高感度位置

●作動範囲: ℓ

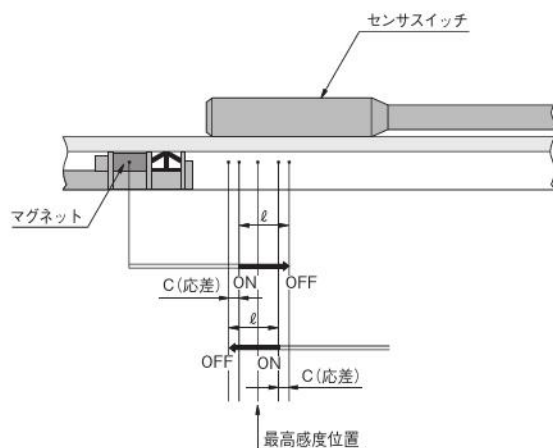
ピストンが移動してセンサスイッチがONしてから、さらにピストンが同方向に移動して、OFFするまでの範囲をいいます。

●応差: C

ピストンが移動してセンサスイッチがONした位置から、ピストンを逆方向に移動して、OFFするまでの距離をいいます。

シリンダ径	ZC130□, ZC153□		CS5T□, CS11T□	
	作動範囲	応差	作動範囲	応差
6	2.5~4.0	0.3以下	3.5~7.5	1.3以下
10	2.0~4.0	0.3以下	3.5~8.5	1.6以下
16	2.5~4.0	0.3以下	5.0~10.5	1.9以下

備考: 上記は参考値です。



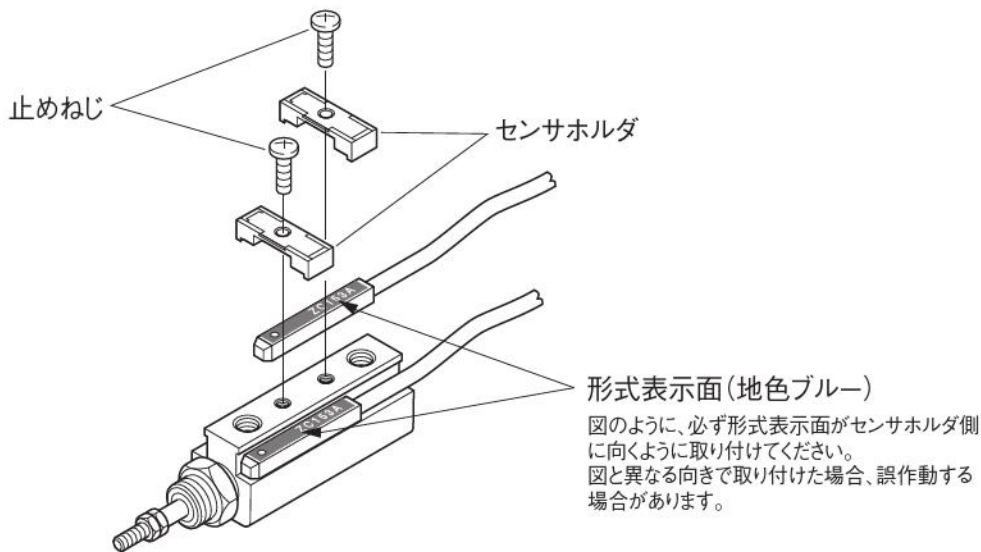
ミニ
ビット
ノック
マルチ
ジグC
ジグC
ストローク
ジグC
低摩擦
パーシック
ペン
スリム
ツイン
ポート
ダイナ
KSD
ガイドジグ
6~10
ガイドジグ
12~63
ツイン
ロッドφ6
ツイン
ロッドB
アルファ
ツインロッド
アクシス
シリンドラ
スライド
ユニット
ハイ
マルチ
ミガイド
スライダ
ロッド
スライダ
Z
スライダ
GT
ミニガイド
テーブル
ORV
ORC
φ10
ORCA
ORGA
ORK
ORC
φ83, φ80
ORW
MRW
ORB
MRV
MRC
MRG
MRB
ORS
MRS
RAP
RAT
RAF
RAN
RAG
RWT
スイング
ツイスト
エアハンド
Lハンド
フラット形
エアハンド
三爪
ハンド
メカ
ハンド
ラバー
ハンド
MJC
コンプラ
イアンス
コンプラ
θレス
SHM
マイクロ
SHM
高速
バルブ
パック
低速
シリンドラ
リニア
磁気
ストローク
センサ
センサ
スイッチ
CJ
CRE

ミニ
ビット
ノック
マルチ
ジグ C
ジグ C
ストローク
ジグ C
低摩擦
ベシック
ペン
スリム
ツイン
ポート
ダイナ
KSD
ガイドジグ
6~10
ガイドジグ
12~63
ツイン
ロッドφ6
ツイン
ロッド B
アルファ
ワイロッド
アクセス
シリンダ
スライド
ユニット
ハイ
マルチ
ミニガイド
スライダ
ロッド
スライダ
Z
スライダ
GT
ミニガイド
テーブル
ORV
ORC
φ10
ORCA
ORGA
ORK
ORC
φ63 φ80
ORW
MRW
ORB
MRV
MRC
MRG
MRB
ORS
MRS
RAP
RAT
RAF
RAN
RAG
RWT
スイング
ツイスト
エアハンド
Lハンド
フラット形
エアハンド
ミハ
ハンド
メカ
ハンド
ラバー
ハンド
MJC
コンプラ
イアンス
コンプラ
θレス
SHM
マイク
SHM
高速
バルバック
低速
シリンダ
リニア
磁気
ストローク
センサ
センサ
スイッチ
CJ
CRE

センサスイッチ取付時の注意

ノックシリンダ（基本形式NDAS）へZC1□□、CS5T、CS11Tセンサスイッチを取り付ける場合は、下図のように、必ずセンサスイッチの形式表示面がセンサホルダ側に向くように取り付けてください。

なお、止めねじの締付トルクは19.6N・cm以下としてください。形式表示面の対面が感度面になります。

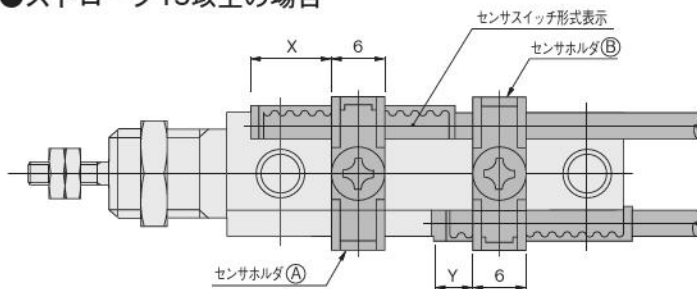
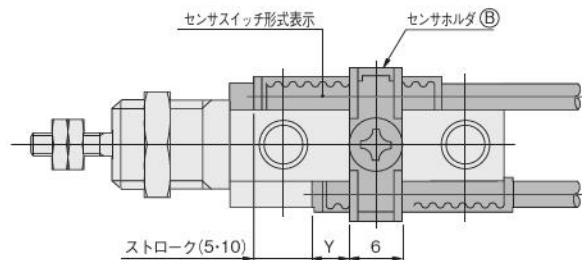


ストロークエンド検出センサスイッチ取付位置

センサスイッチを図の位置に取付けるとストロークエンドでマグネットがセンサの最高感度位置にきます。

●ストローク5、10の場合

●ストローク15以上の場合

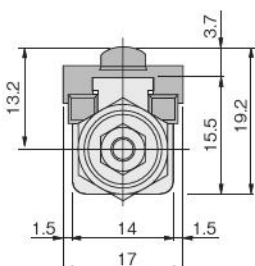


シリンダ径	取付位置	センサスイッチ形式			
		ZC130□	ZC153□	CS5T□	CS11T□
6・10	X	10	8.5	12	
	Y	5	3.5	7	
16	X	10.5	9	12.5	
	Y	5.5	4	7.5	

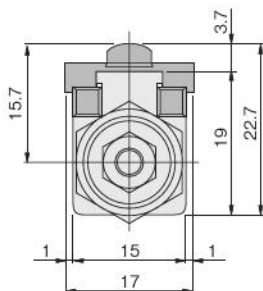
- 備考1：左表は標準ストロークの場合の参考値です。最適位置設定方法は15ページをご覧ください。
 2：上図は配管接続口を真上から見た状態です。
 3：センサスイッチは形式表示が見える面を上にして取り付けてください。
 4：5・10ストロークには、センサホルダ(A)は無く、センサホルダ(B)のみとなります。
 センサスイッチを2個取り付ける際は、センサホルダ(B)1個にての取付けが可能です。
 この場合ロッド側のセンサスイッチ取付位置は図中Y寸法+ストロークとなります。

センサスイッチ取付寸法図 (mm)

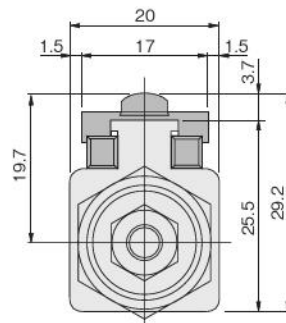
●φ6



●φ10



●φ16





取付け

複動形

1. 負荷率が高い場合や、高速で使用するときには外部ストッパなどを設けて、シリンダに直接衝撃がかからないようにしてください。
2. マウントナットの締め付けトルクは、下表値以下としてください。

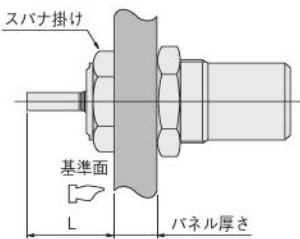
シリンダ径	許容締付トルク
6	1079
10	1275
16	1961

N・cm

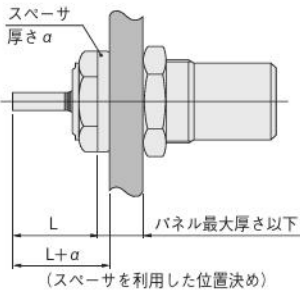
押出単動形

1. パネルmountする場合は、本体のインローを使用すると取付精度の向上が計れます。またスパナ掛けの端面を基準面とすることにより、取付後のロッド先端位置の調整が不要となります。シリンダ本体の外径に合った円筒形のスペーサを使用することによって、ロッド先端位置を任意に設定することも可能です。なお、パネルの最大厚さは下表の値をめやすとしてください。

●パネルmountのみ



●パネルmount+スペーサ



シリンダ径	パネル最大厚さ
6	8
10	9
16	10

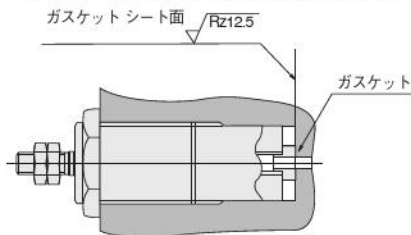
mm

2. マウントナットの締め付けトルクは、下表値以下としてください。

シリンダ径	許容締付トルク
6	1226
10	1716
16	4903

N・cm

3. インサートmount取付穴の底面(ガスケットシート面)の面粗さはRz12.5をめやすとしてください。またガスケットを使用せず本体のネジ部にシール剤を塗布しての取付けも可能です。

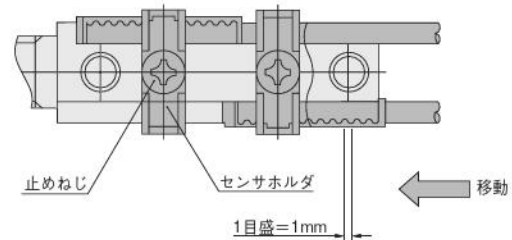


センサスイッチ

複動形

●ヘッド側ストロークエンドの設定

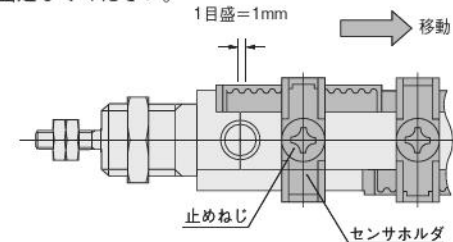
1. ピストンをヘッド側ストロークエンドまでつき当ててください。
2. センサスイッチをシリンダ本体に仮止めした状態で、センサスイッチをヘッド側からロッド側へ移動し、ON(ZC130,ZC153,CS11TはLED点灯)したところから、ZC130,ZC153ではさらに1目盛分(=1mm)、CS5T,CS11Tでは2目盛分(=2mm)ロッド側へ移動して、止めねじを締め付けて固定してください。



●ロッド側ストロークエンドの設定

ヘッド側の場合と逆の要領で行なってください。

1. ピストンをロッド側ストロークエンドまでひっぱってください。
2. 仮止めにしたセンサスイッチをロッド側からヘッド側へ移動し、ONしたところから、ZC130,ZC153ではさらに1目盛分(=1mm)、CS5T,CS11Tでは2目盛分(=2mm)ヘッド側へ移動したところまで固定してください。



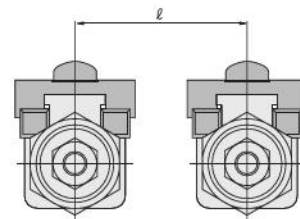
センサスイッチ付シリンダ取付け上の注意

形式表示面 (Form display surface)

感度面 (Sensitive surface)

ZC形のセンサスイッチは形式表示面の対面が感度面側になります。取り付ける際は、感度面側にシリンダのマグネットが来るように取り付けてください。

下図のように、複数のセンサ付ノックシリンダを接近させ平行に取り付ける場合は、下記条件にて使用してください。



シリンダ径	ℓ 寸法
6	23mm以上
10	24mm以上
16	26mm以上

ミニピット
ノック
マルチ
ジグC
ジグCストローク
ジグC低摩擦
パーシック
ペン
スリム
ツインポート
ダイナ
KSD
ガイドジグ6~10
ガイドジグ12~63
ツインロッドφ6
ツインロッドB
アルファ
ツインロッド
アクシスシリンダ
スライドユニット
ハイマルチ
ミニガイドスライド
ロッドスライド
Z
スライド
GT
ミニガイドテーブル
ORV
ORCφ10
ORCA
ORGA
ORK
ORCφ3,φ8
ORW
MRW
ORB
MRV
MRC
MRG
MRB
ORS
MRS
RAP
RAT
RAF
RAN
RAG
RWT
スイング
ツイスト
エアハンド
Lハンド
フラット形エアハンド
三爪ハンド
メカハンド
ラバーハンド
MJC
コンプライアンス
コンプラθレス
SHM
マイクロ
SHM
高速バルブ
低速シリンダ
リニア磁気
ストロークセンサ
センサスイッチ
CJ
CRE