

SLIT TYPE RODLESS CYLINDERS WITH INTEGRATED GUIDE ORB SERIES ガイド一体形スリット式ロッドレスシリンダ

ORBシリーズ INDEX

RoHS指令規制物質対応製品

特長/シリーズ紹介	1158
取扱い要領と注意事項	1160
仕様・シリンダ径とストローク	1165
ショックアブソーバ仕様、推力	1166
空気流量・空気消費量	1167
注文記号	1168
内部構造図・各部名称と主要部材質	1171
φ10寸法図	1172
φ16寸法図	1173
φ20寸法図	1174
φ25寸法図	1175
アダプショナルパーツ寸法図	1176
センサスイッチ	1177

- ミニ
- ビット
- ノック
- マルチ
- ジグC
- ジグC
- ストローク
- ジグC
- 低摩擦
- ペーシック
- ペン
- スリム
- ツイン
- ポート
- ダイナ
- KSD
- ガイドジグ
- 6~10
- ガイドジグ
- 12~63
- ツイン
- ロッドφ6
- ツイン
- ロッドB
- アルファ
- ツイロッド
- アクシス
- シリンダ
- スライド
- ユニット
- ハイ
- マルチ
- ミニガイド
- スライダ
- ロッド
- スライダ
- Z
- スライダ
- GT
- ミニガイド
- テーブル
- ORV
- ORC
- φ10
- ORCA
- ORGA
- ORK
- ORC
- φ63,φ80
- ORW
- MRW
- ORB
- MRV
- MRC
- MRG
- MRB
- ORS
- MRS
- RAP
- RAT
- RAF
- RAN
- RAG
- RWT
- スイング
- ツイスト
- エアハンド
- Lハンド
- フラット形
- エアハンド
- 三爪
- ハンド
- メカ
- ハンド
- ラバー
- ハンド
- MJC
- コンプラ
- イアンス
- コンプラ
- θレス
- SHM
- マイクロ
- SHM
- 高速
- バルブパック
- 低速
- シリンダ
- リニア
- 磁気
- ストローク
- センサ
- センサ
- スイッチ
- CJ
- CRE



注意

ご使用になる前に後付ページの「安全上のご注意」を必ずお読みください。

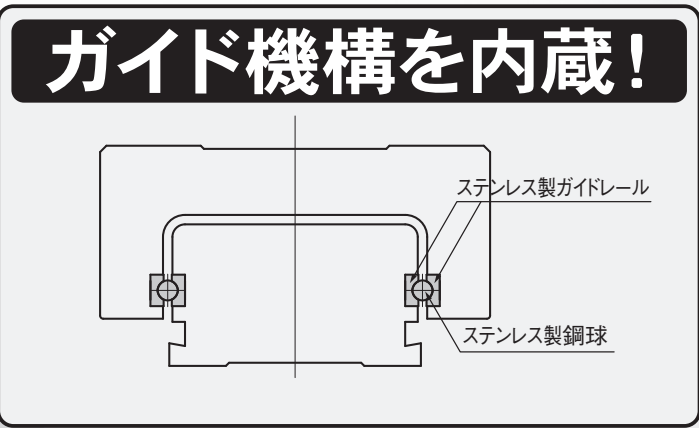
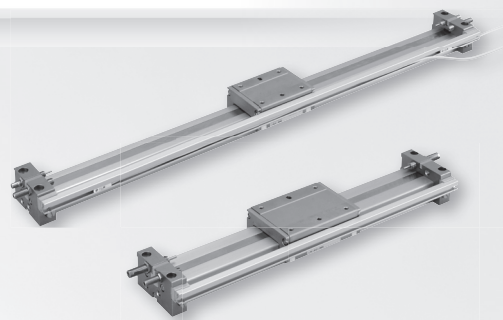
ミニ
ビット
ノック
マルチ
ジグ C
ジグ C
ストローク
ジグ C
低摩擦
ベシック
ペン
スリム
ツイン
ポート
ダイナ
KSD
ガイドジグ
6~10
ガイドジグ
12~63
ツイン
ロッドφ6
ツイン
ロッド B
アルファ
ワイロッド
アクシス
シリンダ
スライド
ユニット
ハイ
マルチ
ミガイド
スライダ
ロッド
スライダ
Z
スライダ
GT
ミニガイド
テーブル
ORV
ORC
φ10
ORCA
ORGA
ORK
ORC
φ63,φ80
ORW
MRW
ORB
MRV
MRC
MRG
MRB
ORS
MRS
RAP
RAT
RAF
RAN
RAG
RWT
スイング
ツイスト
エアハンド
Lハンド
フラット形
エアハンド
三爪
ハンド
メカ
ハンド
ラバー
ハンド
MJC
コンプラ
イアンス
コンプラ
θレス
SHM
マイクロ
SHM
高速
バルバック
低速
シリンダ
リニア
磁気
ストローク
センサ
センサ
スイッチ
CJ
CRE

ガイド一体形スリット式ロッドレスシリンダ

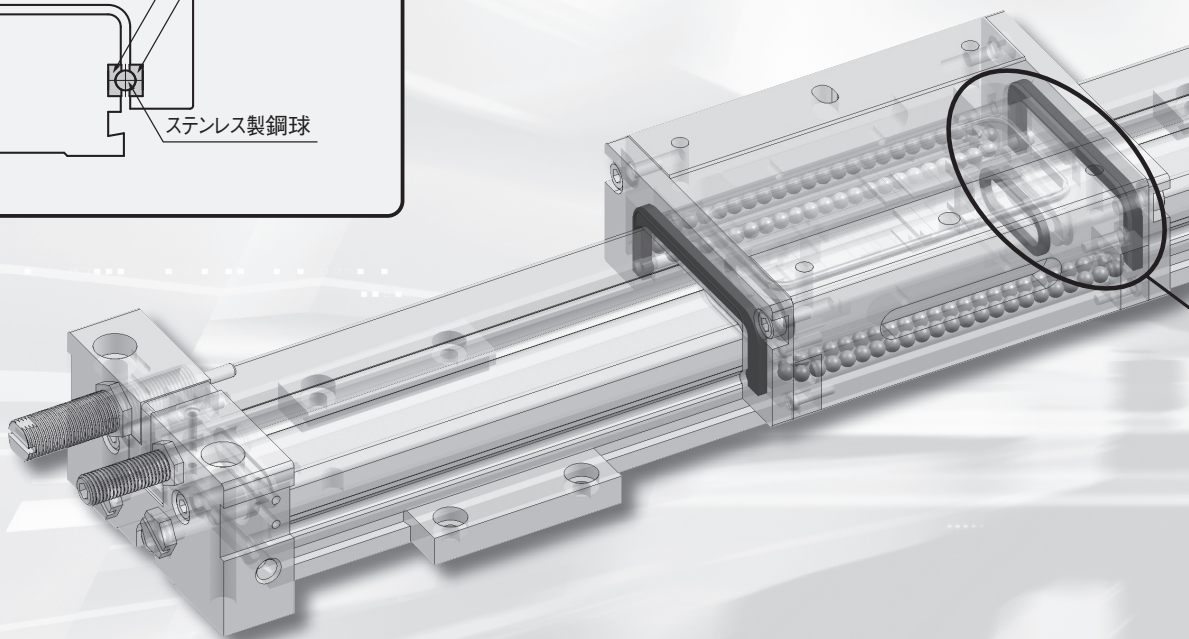
ORBシリーズ

ガイド機構を内蔵!

軽量・コンパクト・高剛性!



シリンダサイズは
10,16,20,25の4種類



軽量!

※ストローク100mmでの比較

55%
カット!

490g

1110g

ORB10 従来品ORS10

コンパクト!

設置面積が大幅削減 ※ストローク100mmでの比較

横幅41%カット! 全長23%カット!

85mm

50mm

201mm

260mm

ORB10 従来品ORS10

幅広い速度範囲

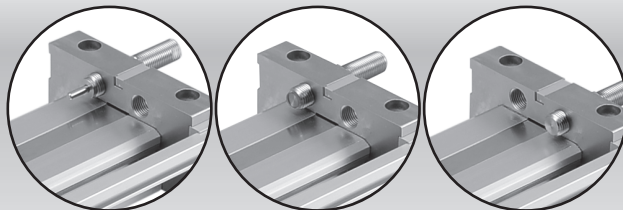
最低作動速度30mm/s (H1グリ仕様は50mm/s)
 最高作動速度1000mm/s
 低速域での安定作動の実現とともに、ロッドレスシリンダの特長でもある高速作動も可能です。

食品機械仕様H1グレードも 選択可能

NSF H1グレード 食品機械仕様を用意しました。

3種類のストッパから選択可能

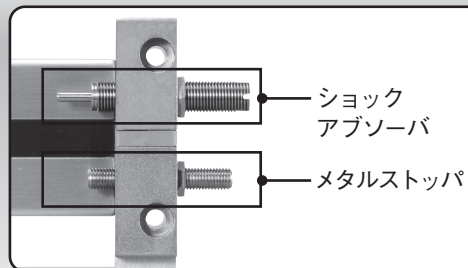
用途にあわせて「ショックアブソーバ」、「ラバーストッパ」、「メタルストッパ」を用意。



ショックアブソーバ ラバーストッパ メタルストッパ

ショックアブソーバと メタルストッパの併用が可能

メタルストッパで位置決めを行なうため、ショックアブソーバの交換や調整時にも位置ずれがありません。



ショックアブソーバ
メタルストッパ

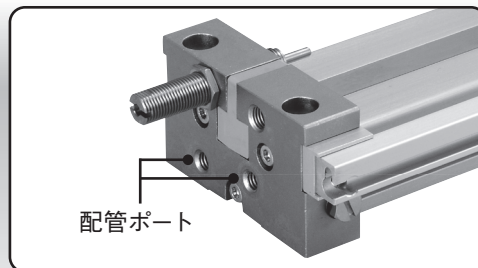
2色発光センサスイッチ搭載可能

センサスイッチの位置調整が簡単にできる2色発光センサスイッチが取り付けできます。



一面集中配管が可能

ORBシリーズは一面配管が可能です(片側のみ)。



配管ポート

潤滑保持機構

長寿命

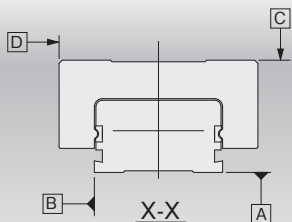
防塵と潤滑保持を兼ね備えた機構により
 従来品 (ORS) の約2倍に耐久性が向上。

優れた走り平行度

最大ストローク 500mm までのスライダの走り平行度は下表のようになります。

走り平行度	A面に対するC面	0.05
	B面に対するD面	0.03

表中の数値は、取付平面度0.02mm、シリンダパレルの取付面全面をF形サポートを使用し、取付面に固定した場合の数値です。



X-X

ミニ
ピット
ノック
マルチ
ジグC
ジグC
ストローク
ジグC
低摩擦
ペーシック
ペン
スリム
ツイン
ポート
ダイナ
KSD
ガイドジグ
6~10
ガイドジグ
12~63
ツイン
ロッドφ6
ツイン
ロッドB
アルファ
ツイロッド
アクシス
シリンド
スライド
ユニット
ハイ
マルチ
ミニガイド
スライダ
ロッド
スライダ
Z
スライダ
GT
ミニガイド
テーブル
ORV
ORC
φ10
ORCA
ORGA
ORK
ORC
φ63,φ80
ORW
MRW
ORB
MRV
MRC
MRG
MRB
ORS
MRS
RAP
RAT
RAF
RAN
RAG
RWT
スイング
ツイスト
エアハンド
Lハンド
フラット形
エアハンド
三爪
ハンド
メカ
ハンド
ラバー
ハンド
MJC
コンプラ
イアンス
コンプラ
θレス
SHM
マイクロ
SHM
高速
バルバック
低速
シリンド
リニア
磁気
ストローク
センサ
センサ
スイッチ
CJ
CRE

ミニビット
ノック
マルチ
ジグ C
ジグ C ストローク
ジグ C 低摩擦
ベアリング
ペン
スリム
ツインポート
ダイナ
KSD
ガイドジグ 6~10
ガイドジグ 12~63
ツイン ロッドφ6
ツイン ロッドφ8
アルファ ツインロッド
アクシス シリンダ
スライド ユニット
ハイ マルチ
ミニガイド スライダ
ロッド スライダ
Z スライダ
GT
ミニガイド テーブル
ORV
ORC φ10
ORCA ORGA
ORK
ORC φ63,φ80
ORW MRW
ORB
MRV
MRC MRG
MRB
ORS MRS
RAP
RAT
RAF
RAN
RAG
RWT
スイング
ツイスト
エアハンド
Lハンド
フラット形 エアハンド
三爪 ハンド
メカ ハンド
ラバー ハンド
MJC
コンプラ イアンス
コンプラ θレス
SHM マイクロ
SHM
高速 バルバック
低速 シリンダ
リニア 磁気
ストローク センサ
センサ スイッチ
CJ CRE

取扱い要領と注意事項



一般注意事項

空気源

1. 使用流体は空気を使用し、それ以外の流体の場合は最寄りの当社営業所へご相談ください。
2. ロッドレスシリンダ ORB シリーズを駆動する空気は、劣化したコンプレッサ油などを含まない清浄な空気を使用してください。ロッドレスシリンダ ORB シリーズやバルブの近くにエアフィルタ（ろ過度 40μm 以下）を取り付けて、ドレンやゴミを取り除いてください。またエアフィルタのドレン抜きは定期的に行なってください。ドレンやゴミなどがロッドレスシリンダ ORB シリーズ内に入ると作動不良の原因となります。

配管

1. ロッドレスシリンダ ORB シリーズに配管する前に、必ず配管内のフラッシング（圧縮空気の吹き流し）を十分に行なってください。配管作業中に発生した切り屑やシールテープ、錆などが混入すると、空気漏れなどの作動不良の原因となります。
2. ロッドレスシリンダ ORB シリーズに配管、継手類をねじ込む場合は、下記の適正締付トルクで締め付けてください。

接続ねじ	締付トルク N・m
M5×0.8	1~1.5
Rc1/8	4.5~6.5

雰囲気

1. 水滴、油滴などがかかる場所や粉塵が多い場所で使用するときは、カバーなどで保護してください。
2. 流体および雰囲気中に下記のような物質が含まれているときは、使用できません。有機溶剤・リン酸エステル系作動油・亜硫酸ガス・塩素ガス・酸類。
3. ロッドレスシリンダ ORB シリーズの近くでは溶接作業をしないでください。溶接火花によりアウトシールバンドが破損することがあります。

潤滑

ロッドレスシリンダ ORB シリーズは無給油で使用できます。給油する場合は、必ず最寄りの当社営業所へお問い合わせください。タービン油は使用しないでください。

その他

1. ロッドレスシリンダ ORB シリーズの取付姿勢は自由ですが水滴、油滴などがかかる場所や粉塵が多い場所に取り付けるときは、スライダが下を向くように取り付けるかカバーなどで保護するようにしてください。特にシールバンド部を下向きに取り付けると効果的です。
2. ロッドレスシリンダ ORB シリーズの取付作業中、あるいは取付後の電気溶接は、絶対にさけてください。溶接電流がシリンダに流れるとアークが発生し、破損や溶着が生じます。
3. シリンダバレルおよびアウトシールバンドには傷や打傷などをつけないように注意してください。
4. シリンバレルおよびアウトシールバンドが汚れやすい場所で使用する場合には、定期的に清掃を行なってください。清掃後には、必ずシリンダバレルおよびアウトシールバンドの表面にグリスを塗布してください。グリスを塗布する場合は、必ず当社にお問い合わせください。



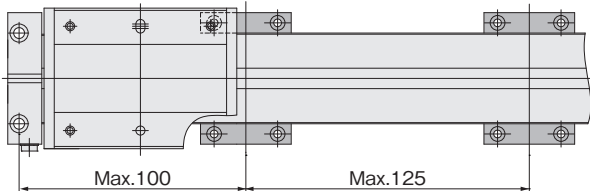
取付・ストローク調節・配管

取付

- 取付面の平面度は 0.02mm 以下にしてください。
取付姿勢は自由ですが、平面度が悪いと、ガタの発生や転がり抵抗の増加、寿命に悪影響を及ぼします。
- シリンダバレル、スライダの取付面に傷、打痕をつけないようにしてください。
取付面とスライダ上面の平行度を損なうことがあります。
- シリンダバレル、スライダのレール軌道面には傷、打痕をつけないようにしてください。
ガタの発生や転がり抵抗の増加の原因となります。
- ワーク取付けの際は、強い衝撃や過大のモーメントを与えないようにしてください。
ガタの発生や転がり抵抗の増加の原因となります。
- ORBシリーズの各部の取付ボルトは、十分な強度を確保してください。
- 衝撃または振動によるボルトのゆるみの恐れがある場合は、ゆるみ止めなどを考慮してください。
- シリンダバレル、アウトシールバンドおよびレール軌道面が汚れやすい場所で使用する場合には、定期的に清掃を行なってください。清掃後には、必ずシリンダバレル、アウトシールバンドおよびレール軌道面にグリスを塗布してください。
塗布するグリスの種類については弊社にお問い合わせください。
- シリンダバレルおよびアウトシールバンドに傷、打痕をつけないようにしてください。
作動不良の原因となります。
- ORBシリーズは、構造上エアの外部漏れがありますので、クローズドセンタの3ポジションバルブなどによる中間停止制御では、停止位置が保持できなかつたり、再始動時にピストン速度が制御できないなどの不具合が発生します。プレッシャセンタの3ポジションバルブなどを用いた、両側加圧制御回路としてください。
垂直取付けなどにより、常時荷重がかかる場合の中間停止制御回路については最寄りの当社営業所へご相談ください。

本体の取付

- 本体の取付けは、一般的にはエンドプレートの4箇所のザグリ穴に取付ボルトを締め付けて取り付けてください。
- ストローク途中での精度が必要な場合は、シリンダバレルの取付面全面をF形サポートを使用して、取付面に固定して使用してください。F形サポートの取付ピッチは、ストローク100mm以下の場合はストローク中央に、それ以外のストロークの場合は下図ピッチにて取り付けてください。

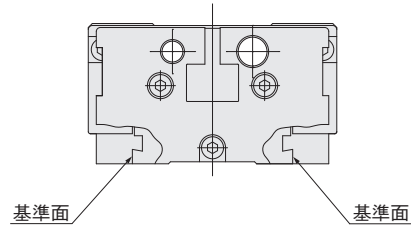


- 本体取付時の締め付けトルクは、下記のトルク値で締め付けてください。

形式	N・m	
	エンドプレート	F形サポート
ORB10	2.8	0.9
ORB16	2.8	0.9
ORB20	6.2	2
ORB25	10	2

取付面

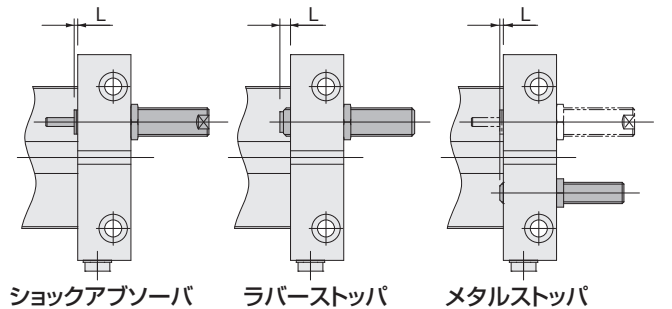
図のように、シリンダバレル側面に基準面がありますので、スライダの走り精度が必要な場合に利用してください。また、取付け・取外しの再現に必要な場合にも利用してください。



ストローク調節

オプションのショックアブソーバ、ラバーストップ、メタルストップを選択すると仕様を示す範囲でストローク調節が容易にできます。調節後はロックナットを締めて固定してください。タッチスイッチを使用する場合は、ストローク調節範囲は狭くなります。

形式	mm	
	クッション方式	L
ORB10	ショックアブソーバ	Min.2 ~ Max.7
	ラバーストップ	
	メタルストップ	Min.2 ~ Max.18
	タッチスイッチ使用時	
ORB16	ショックアブソーバ	Min.1 ~ Max.21
	ラバーストップ	
	メタルストップ	Min.1 ~ Max.18
	タッチスイッチ使用時	
ORB20	ショックアブソーバ	Min.2 ~ Max.30
	ラバーストップ	
ORB25	ショックアブソーバ	Min.2 ~ Max.33
	ラバーストップ	
	メタルストップ	Min.2 ~ Max.23



ショックアブソーバ、ラバーストップ、メタルストップを取り付ける場合、取付ナットは最大締め付けトルクを守って取り付けてください。それ以上の力で締め付けるとショックアブソーバ等が破損する可能性があります。

取付ナット最大締め付けトルク

形式	N・m	
	ショックアブソーバ ラバーストップ	メタルストップ
ORB10	0.85	0.85
ORB16	2.5	0.85
ORB20	6.5	6.5
ORB25	8.0	6.5

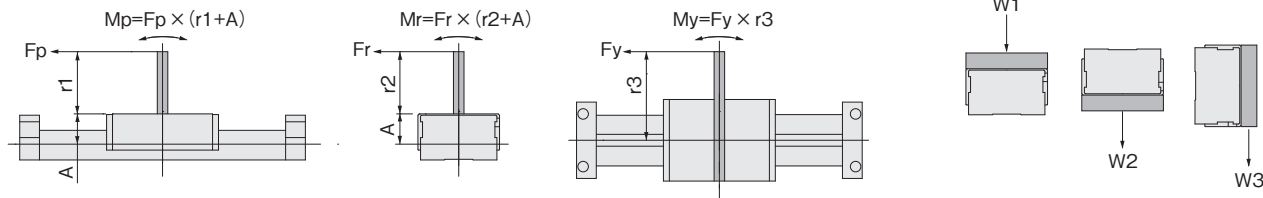
ミニ
ビット
ノック
マルチ
ジグC
ジグC
ストローク
ジグC
低摩擦
ペーシック
ペン
スリム
ツイン
ポート
ダイナ
KSD
ガイドジグ
6~10
ガイドジグ
12~63
ツイン
ロッドφ6
ツイン
ロッドB
アルファ
ツイロッド
アクセス
シリンド
スライド
ユニット
ハイ
マルチ
ミニガイド
スライダ
ロッド
スライダ
Z
スライダ
GT
ミニガイド
テーブル
ORV
ORC
φ10
ORCA
ORGA
ORK
ORC
φ63,φ80
ORW
MRW
ORB
MRV
MRC
MRG
MRB
ORS
MRS
RAP
RAT
RAF
RAN
RAG
RWT
スイング
ツイスト
Eハンド
Lハンド
フラット形
Eハンド
三爪
ハンド
メカ
ハンド
ラバー
ハンド
MJC
コンプラ
イアンス
コンプラ
θレス
SHM
マイクロ
SHM
高速
バルブパック
低速
シリンド
リニア
磁気
ストローク
センサ
センサ
スイッチ
CJ
CRE

ミニ
ビット
ノック
マルチ
ジグ C
ジグ C
ストローク
ジグ C
低摩擦
ベアリング
ペン
スリム
ツイン
ポート
ダイナ
KSD
ガイドジグ
6~10
ガイドジグ
12~63
ツイン
ロッドφ6
ツイン
ロッド B
アルファ
ツイロッド
アクセス
シリンドラ
スライド
ユニット
ハイ
マルチ
ミニガイド
スライダ
ロッド
スライダ
Z
スライダ
GT
ミニガイド
テーブル
ORV
ORC
φ10
ORCA
ORGA
ORK
ORC
φ63,φ80
ORW
MRW
ORB
MRV
MRC
MRG
MRB
ORS
MRS
RAP
RAT
RAF
RAN
RAG
RWT
スイング
ツイスト
エアハンド
Lハンド
フラット形
エアハンド
三爪
ハンド
メカ
ハンド
ラバー
ハンド
MJC
コンプラ
イアンス
コンプラ
θレス
SHM
マイクロ
SHM
高速
バルブバック
低速
シリンドラ
リニア
磁気
ストローク
センサ
センサ
スイッチ
CJ
CRE



選定

許容負荷・モーメント



ピッチング方向モーメント : $M_p = F_p \times (r_1 + A)$ (N・m)
 ローリング方向モーメント : $M_r = F_r \times (r_2 + A)$ (N・m)
 ヨーイング方向モーメント : $M_y = F_y \times r_3$ (N・m)
 最大可搬荷重 : W_1, W_2, W_3 (N)

形式	A mm
ORB10	20
ORB16	23
ORB20	26
ORB25	30

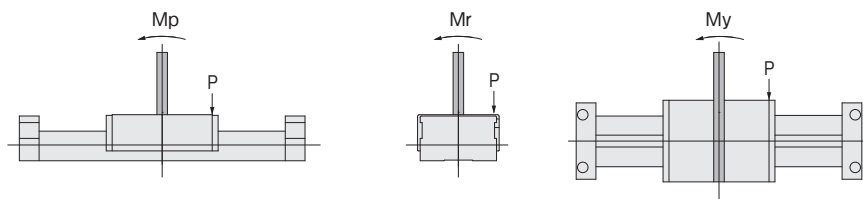
ロッドレスシリンドラ ORB シリーズは、直接荷重をかけて使用することができますが、荷重およびモーメントが下表の値を超えないようにしてください。

形式	モーメント方向	M_p N・m	M_r N・m	M_y N・m	W_1 N	W_2 N	W_3 N
ORB10		6	6	6		40	
ORB16		9	7	8		90	
ORB20		20	18	18		140	
ORB25		30	30	26		160	

モーメントによるスライダの変位量

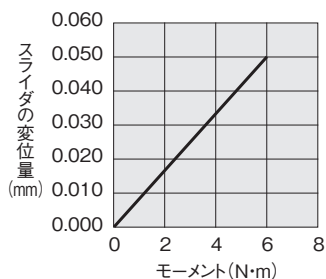
(参考値)

各モーメントを作用させた時のP部の変位量

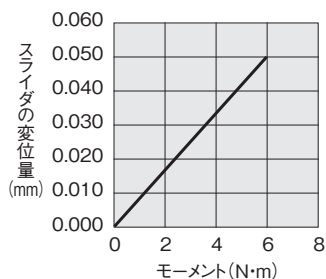


● ORB10

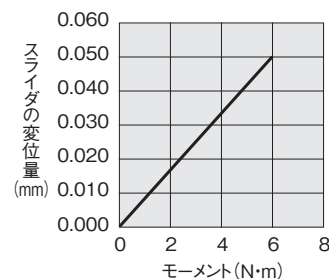
ピッチング方向モーメント (M_p)



ローリング方向モーメント (M_r)



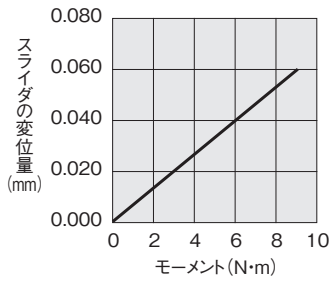
ヨーイング方向モーメント (M_y)



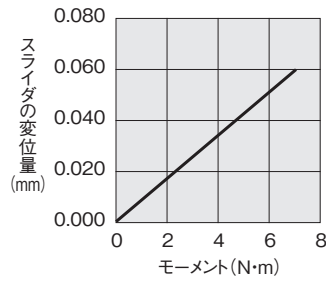
取扱い要領と注意事項

● ORB16

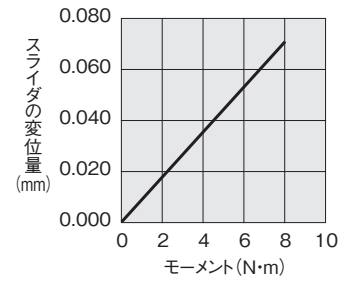
ピッチング方向モーメント (Mp)



ローリング方向モーメント (Mr)

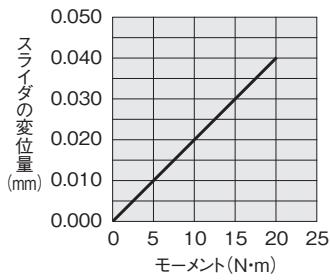


ヨーイング方向モーメント (My)

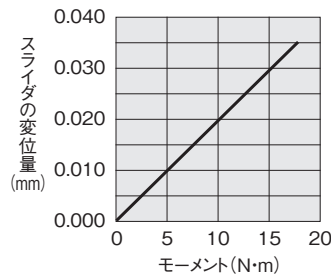


● ORB20

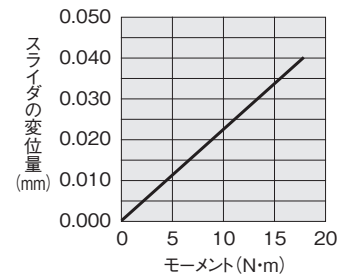
ピッチング方向モーメント (Mp)



ローリング方向モーメント (Mr)

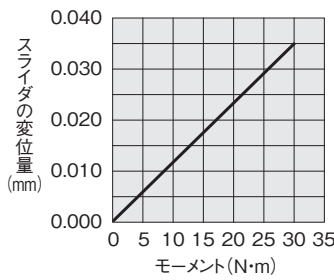


ヨーイング方向モーメント (My)

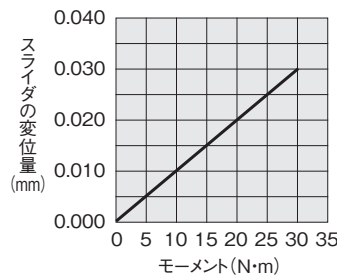


● ORB25

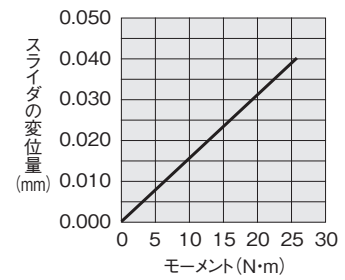
ピッチング方向モーメント (Mp)



ローリング方向モーメント (Mr)

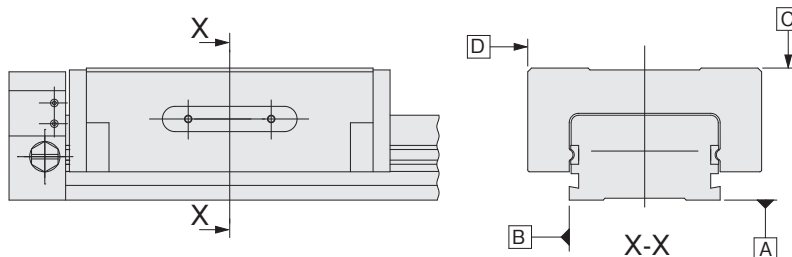


ヨーイング方向モーメント (My)



スライダの走り平行度

最大ストローク500mmまでのスライダの走り平行度は下表のようになります。



項目		ORB10,16,20,25
走り平行度	A面に対するC面	0.05
	B面に対するD面	0.03

表中の数値は、取付平面度0.02mm、シリンダパレルの取付面全面をF形サポートを使用して、取付面に固定した場合の数値です。

- ミニビット
- ノック
- マルチ
- ジグC
- ジグCストローク
- ジグC低摩擦
- ペーシック
- ペン
- スリム
- ツインポート
- ダイナ
- KSD
- ガイドジグ6~10
- ガイドジグ12~63
- ツインロッドφ6
- ツインロッドB
- アルファツイロッド
- アクシスシリンド
- スライドユニット
- ハイマルチ
- ミニガイドスライダ
- ロッドスライダ
- Zスライダ
- GT
- ミニガイドテーブル
- ORV
- ORCφ10
- ORCA
- ORGA
- ORK
- ORCφ63,φ80
- ORW
- MRW
- ORB**
- MRV
- MRC
- MRG
- MRB
- ORS
- MRS
- RAP
- RAT
- RAF
- RAN
- RAG
- RWT
- スイング
- ツイスト
- エアハンド
- Lハンド
- フラット形エアハンド
- 三爪ハンド
- メカハンド
- ラバーハンド
- MJC
- コンプライアンス
- コンプラθレス
- SHMマイクロ
- SHM
- 高速バルブバック
- 低速シリンダ
- リニア磁気
- ストロークセンサ
- センサスイッチ
- CJ
- CRE

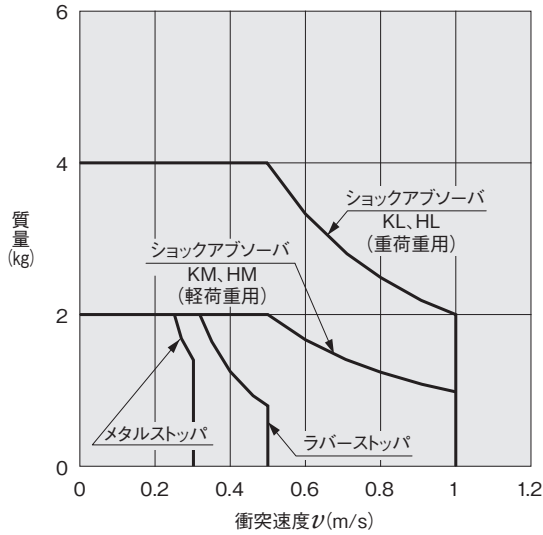
ミニ
ビット
ノック
マルチ
ジグ C
ジグ C
ストローク
ジグ C
低摩擦
ベアリング
ペン
スリム
ツイン
ポート
ダイナ
KSD
ガイドジグ
6~10
ガイドジグ
12~63
ツイン
ロッドφ6
ツイン
ロッドB
アルファ
ツイロッド
アクセス
シリンド
スライド
ユニット
ハイ
マルチ
ミニガイド
スライダ
ロッド
スライダ
Z
スライダ
GT
ミニガイド
テーブル
ORV
ORC
φ10
ORCA
ORGA
ORK
ORC
φ63,φ80
ORW
MRW
ORB
MRV
MRC
MRC
MRC
MRB
ORS
MRS
RAP
RAT
RAF
RAN
RAG
RWT
スイング
ツイスト
エアハンド
Lハンド
フラット形
エアハンド
三爪
ハンド
メカ
ハンド
ラバー
ハンド
MJC
コンプラ
イアンス
コンプラ
θレス
SHM
マイクロ
SHM
高速
バルバック
低速
シリンド
リニア
磁気
ストローク
センサ
センサ
スイッチ
CJ
CRE

クッション能力

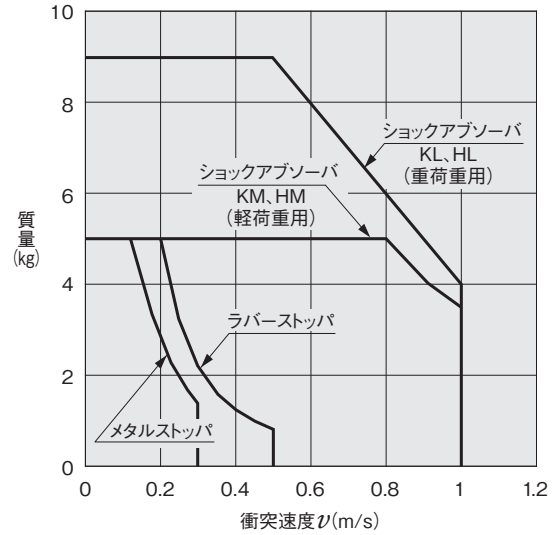
クッション能力線図

(水平使用、使用圧力0.5MPa時)

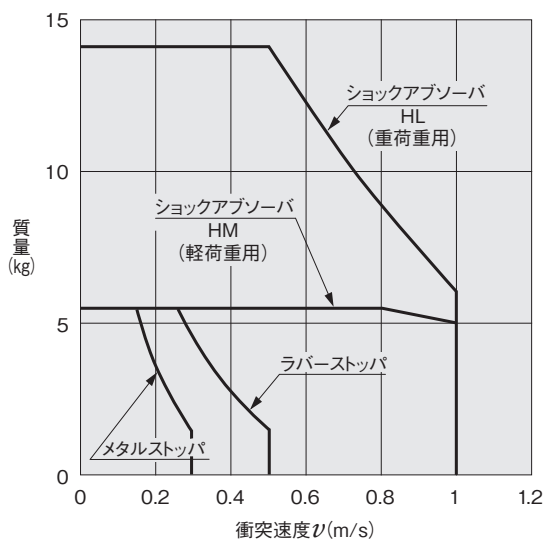
● ORB10



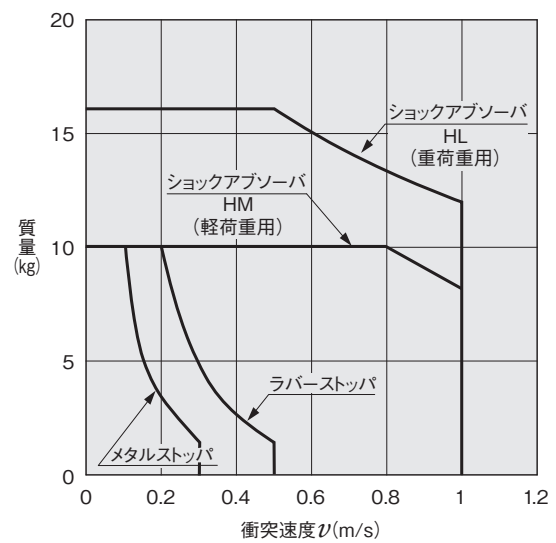
● ORB16



● ORB20



● ORB25



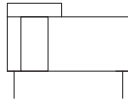
グラフ中での「質量」とは ORB シリーズによって可搬する全質量です。

「衝突速度」とは、クッションに当たる直前の速度です。「平均速度 (シリンドストローク÷所要時間)」とは異なります。

ガイド一体形スリット式ロッドレスシリンダ ORBシリーズ



表示記号



仕様

項目	形式	ORB10	ORB16	ORB20	ORB25	
シリンダ径	mm	10	16	20	25	
使用流体		空気 ^{注1}				
作動形式		複動形				
使用圧力範囲	MPa	0.2~0.7		0.2~0.8		
保証耐圧力	MPa	1.05		1.2		
使用温度範囲	℃	0~60 ^{注2}		0~40 ^{注2}		
使用速度範囲	mm/s	ショックアブソーバ	30~1000 ^{注3} (50~1000) ^{注4}			
		ラバーストッパ	30~500 ^{注3} (50~500) ^{注4}			
		メタルストッパ	30~300 ^{注3} (50~300) ^{注4}			
クッション		ショックアブソーバ				
		ラバーストッパ				
		メタルストッパ				
給油		不要 ^{注5}				
平行度 ^{注6}	mm	0.1				
ストローク調節範囲	mm	ショックアブソーバ	片側 0 ~ -5	片側 0 ~ -20	片側 0 ~ -28	片側 0 ~ -31
		ラバーストッパ	片側 0 ~ -5	片側 0 ~ -20	片側 0 ~ -28	片側 0 ~ -31
		メタルストッパ	片側 0 ~ -16	片側 0 ~ -17	片側 0 ~ -23	片側 0 ~ -21
		タッチスイッチ使用時 ^{注7}	片側 0 ~ -4	片側 0 ~ -5	—	—
最大ストローク	mm	500				
最大可搬質量 ^{注3}	kg	4	9	14	16	
配管接続口径		M5×0.8		Rc1/8		

- 注1： 圧縮空気中の水分、ダスト、酸化オイルなどの不純物を除去した清浄な空気を使用してください。
 注2： 使用温度範囲以上で使用されますとガイド部のガタの発生、精度の悪化を及ぼす原因となります。
 注3： 可搬質量とピストン速度との関係は、1164ページのクッション能力線図をご覧ください。
 注4： ()内はH1グリス仕様の使用速度範囲です。
 注5： 無給油で使用できますが、給油する場合は必ず当社にお問い合わせください。タービン油は使用しないでください。
 注6： エンドプレートとシリンダバレルをF形サポートにて固定したときの本体底面に対するスライダ上面の平行度です。走り平行度とは異なります。
 注7： (株)メトロールの「タッチスイッチCS067A」を取り付ける場合は、ストローク調節範囲が狭くなります(ORB20、ORB25には取付できません)。

シリンダ径とストローク

形式	ストローク
ORB10,ORB16,ORB20,ORB25	50、100、150、200、250、300、350、400、450、500

※中間ストロークで使用したい場合には、各クッションでストロークを調節してください。

質量

形式	ゼロストローク質量	ストローク1mm 毎の加算質量	オプションの加算質量			
			ショックアブソーバ	ラバーストッパ	メタルストッパ	F形サポート(2個)
ORB10	0.376	0.0011	0.005	0.005	0.007	0.012
ORB16	0.563	0.0017	0.0115	0.013		
ORB20	1.285	0.0029	0.022	0.032	0.030	0.026
ORB25	1.812	0.0036	0.037	0.050		

センサレール付の加算質量 (センサレール + マグネットセット)

形式	ゼロストローク質量	ストローク1mm 毎の加算質量	センサスイッチ ^注	
			リード線1m	リード線3m
ORB10	0.018	0.00013	0.015	0.035
ORB16	0.020			
ORB20	0.023			
ORB25	0.024			

注：センサスイッチZE175G、ZE177Gは0.015kg

ミニ
ビット
ノック
マルチ
ジグC
ジグC
ストローク
ジグC
低摩擦
ペーシック
ペン
スリム
ツイン
ポート
ダイナ
KSD
ガイドジグ
6~10
ガイドジグ
12~63
ツイン
ロッドφ6
ツイン
ロッドB
アルファ
ツイロッド
アクシス
シリンダ
スライド
ユニット
ハイ
マルチ
ミニガイド
スライダ
ロッド
スライダ
Z
スライダ
GT
ミニガイド
テーブル
ORV
ORC
φ10
ORCA
ORGA
ORK
ORC
φ63,φ80
ORW
MRW
ORB
MRV
MRC
MRG
MRB
ORS
MRS
RAP
RAT
RAF
RAN
RAG
RWT
スイング
ツイスト
エアハンド
Lハンド
フラット形
エアハンド
三爪
ハンド
メカ
ハンド
ラバー
ハンド
MJC
コンブラ
イアンス
コンブラ
θレス
SHM
マイクロ
SHM
高速
バルブバック
低速
シリンダ
リニア
磁気
ストローク
センサ
センサ
スイッチ
CJ
CRE

ショックアブソーバ仕様

項目	形式	ORB10		ORB16	
		重荷重用 (KL、HL)	軽荷重用 (KM、HM)	重荷重用 (KL、HL)	軽荷重用 (KM、HM)
適応ショックアブソーバ	標準仕様	KL : KSHJ6×6-01	KM : KSHJ6×6-02	KL : KSHJ8×8-01	KM : KSHJ8×8-02
	H1グリス仕様	HL : H1-KSHJ6×6-01	HM : H1-KSHJ6×6-02	HL : H1-KSHJ8×8-01	HM : H1-KSHJ8×8-02
最大吸収能力	J	1	0.5	2	
吸収ストローク	mm	6		8	
最大衝突速度	m/s	1		1	
最高使用頻度	cycle/min	30		90 (H1グリス仕様 60)	
単位時間当たりの最大吸収能力	J/min	15		60	
スプリング戻り力 (圧縮時)	N	4		8.6	
偏角度		1°以下			
使用温度範囲	℃	0~60			

項目	形式	ORB20		ORB25	
		重荷重用 (HL)	軽荷重用 (HM)	重荷重用 (HL)	軽荷重用 (HM)
適応ショックアブソーバ		H1-KSHJ10×10-01	H1-KSHJ10×10-02	H1-KSHJ12×10-01	H1-KSHJ12×10-02
最大吸収能力	J	3		6	
吸収ストローク	mm	10		10	
最大衝突速度	m/s	1		1	
最高使用頻度	cycle/min	60		40	
単位時間当たりの最大吸収能力	J/min	110		150	
スプリング戻り力 (圧縮時)	N	8		7.6	
偏角度		1°以下			
使用温度範囲	℃	0~60			

注：ショックアブソーバの耐久性は、使用条件によりORBシリーズと異なります。

- 備考1：ショックアブソーバは、ショックアブソーバの能力範囲内(1164ページのクッション能力線図の範囲)で使用してください。
 2：ショックアブソーバの最大衝突速度は1m/sです。平均速度とは異なりますので衝突時の速度は1m/sを超えないようにしてください。
 3：水滴、油滴がかかる場所や粉塵の多い場所でショックアブソーバを使用しないでください。ピストンロッドに水、油、粉塵が付着すると破損したり、寿命が短くなります。水滴、油滴がかかる場所や粉塵の多い場所で使用するときは、カバーなどで保護してください。
 4：ショックアブソーバの後端面の止めねじは緩めないでください。内部に封入されているオイルが流出し、ショックアブソーバの機能の低下をまねきます。
 5：本製品に他のショックアブソーバを取り付けしないでください。製品の特性が異なりますので、他のショックアブソーバを使用するとシリンダが破損する可能性があります。

理論推力F

形式	受圧面積 mm ²	空気圧力 MPa						
		0.2	0.3	0.4	0.5	0.6	0.7	0.8
ORB10	78.5	16	24	31	39	47	55	—
ORB16	201	40	60	80	101	121	141	161
ORB20	314	63	94	126	157	188	220	251
ORB25	490	98	147	197	245	294	343	392

表中の数値はあくまで理論値です。実用上の数値とは隔たりがあります。そこで実際の選定の場合には、理論推力：Fに対する許容負荷：Wの比W/Fについて検討します。ORBシリーズの取付けの姿勢によって、次の値を目安としてください。

- 水平取付
W/F ≤ 10
各クッション能力範囲内で使用してください。
- 垂直取付
一般的に W/F ≤ 0.2

空気流量・空気消費量

ORBシリーズの空気消費量は次の計算式によって求められますが、下の早見表を用いて、より簡単に求めることができます。

$$\text{空気流量} : Q_1 = \frac{\pi D^2}{4} \times L \times \frac{60}{t} \times \frac{P+0.101}{0.101} \times 10^{-6}$$

$$\text{空気消費量} : Q_2 = \frac{\pi D^2}{4} \times L \times 2 \times n \times \frac{P+0.101}{0.101} \times 10^{-6}$$

Q_1 : シリンダ部分に必要な空気流量 L/min (ANR)
 Q_2 : シリンダ空気消費量 L/min (ANR)
 D : シリンダ径 mm
 L : シリンダストローク mm
 t : シリンダが1ストロークするのに必要な時間 s
 n : 1分間あたりのシリンダ往復回数 回/min
 P : 使用圧力 MPa

ストローク1mm毎の空気消費量

cm³/往復 (ANR)

シリンダ径 mm	空気圧力 MPa						
	0.2	0.3	0.4	0.5	0.6	0.7	0.8
10	0.468	0.623	0.779	0.934	1.09	1.245	—
16	1.198	1.596	1.993	2.391	2.789	3.187	3.585
20	1.871	2.493	3.115	3.737	4.358	4.980	5.602
25	2.924	3.896	4.867	5.838	6.810	7.781	8.753

表中の数字は、ストローク1mmのORBシリーズを1往復させたときの空気流量・空気消費量を計算するためのものです。実際に必要とする空気流量・空気消費量は下の方法によって求めます。

●空気流量を求めるとき。(F.R.L.,バルブなどを選定する場合。)

例 シリンダ径10mmのORBシリーズを速度300mm/s、空気圧力0.5MPaで作動させた場合。

$$0.934 \times \frac{1}{2} \times 300 \times 10^{-3} = 0.140\text{L/s (ANR)}$$

(このときの毎分の流量は $0.934 \times \frac{1}{2} \times 300 \times 60 \times 10^{-3} = 8.406\text{L/min (ANR)}$ となります。)

●空気消費量を求めるとき。

例1. シリンダ径10mm、ストローク100mmのORBシリーズを空気圧力0.5MPaで1往復させた場合。

$$0.934 \times 100 \times 10^{-3} = 0.093\text{L/往復 (ANR)}$$

例2. シリンダ径10mm、ストローク100mmのORBシリーズを空気圧力0.5MPaで1分間10往復させた場合。

$$0.934 \times 100 \times 10 \times 10^{-3} = 0.934\text{L/min (ANR)}$$

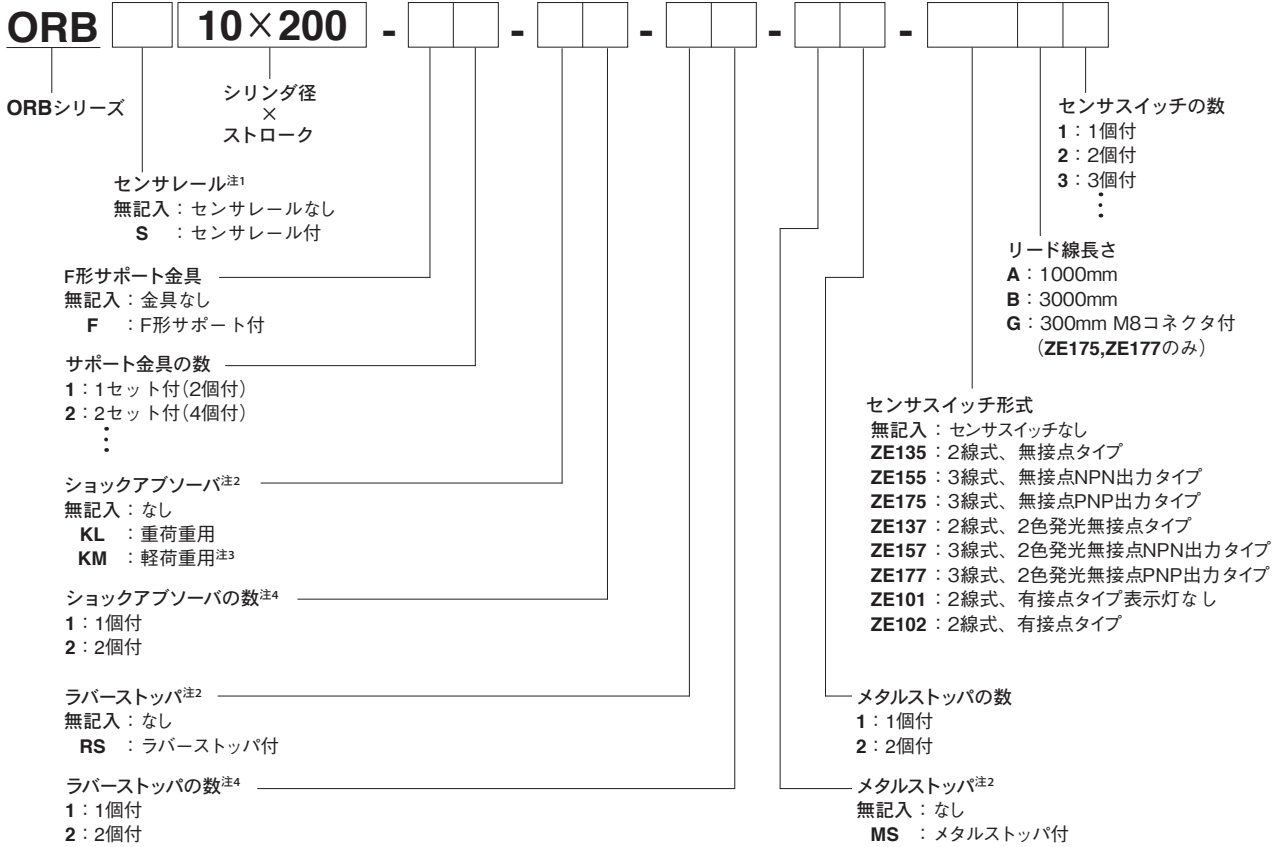
注：ORBシリーズをご使用になるとき、実際に必要とする空気消費量を求めるには、上記計算による空気消費量に配管材の空気消費量を加算してください。

- ミニピット
- ノック
- マルチ
- ジグC
- ジグCストローク
- ジグC低摩擦
- ペーシック
- ペン
- スリム
- ツインポート
- ダイナ
- KSD
- ガイドジグ6~10
- ガイドジグ12~63
- ツインロッドφ6
- ツインロッドB
- アルファツイロッド
- アクシスシリンダ
- スライドユニット
- ハイマルチ
- ミニガイドスライド
- ロッドスライド
- Zスライド
- GT
- ミニガイドテーブル
- ORV
- ORCΦ10
- ORCA ORGA
- ORK
- ORCΦ63,Φ80
- ORW MRW
- ORB
- MRV
- MRC MRG
- MRB
- ORS MRS
- RAP
- RAT
- RAF
- RAN
- RAG
- RWT
- スイング
- ツイスト
- エアハンド
- Lハンド
- フラット形エアハンド
- 三爪ハンド
- メカハンド
- ラバーハンド
- MJC
- コンプライアンス
- コンプラθレス
- SHM マイクロ
- SHM
- 高速バルブパック
- 低速シリンダ
- リニア磁気
- ストロークセンサ
- センサスイッチ
- CJ
- CRE

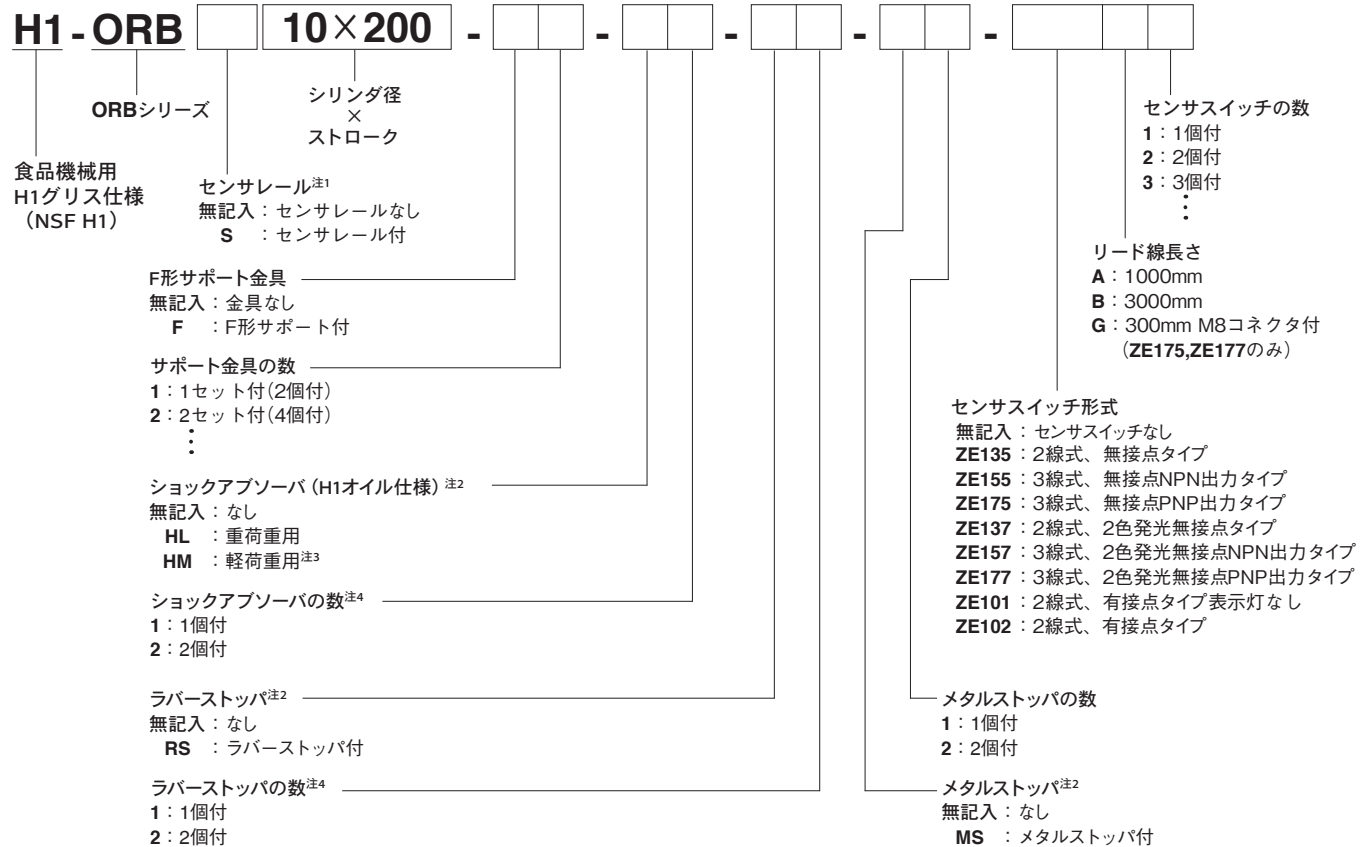
ミニビット
ノック
マルチ
ジグC
ジグC ストローク
ジグC 低摩擦
ベアリング
ペン
スリム
ツインポート
ダイナ
KSD
ガイドジグ 6~10
ガイドジグ 12~63
ツインロッドφ6
ツインロッドB
アルファツインロッド
アクシスシリンダ
スライドユニット
ハイマルチ
ミニガイドスライド
ロッドスライドZ
スライド
GT
ミニガイドテーブル
ORV
ORC φ10
ORCA ORGA
ORK
ORC φ63,φ80
ORW MRW
ORB
MRV
MRC MRG
MRB
ORS MRS
RAP
RAT
RAF
RAN
RAG
RWT
スイング
ツイスト
エアハンド
ハンド
フラット形エアハンド
三爪ハンド
メカハンド
ラバーハンド
MJC
コンプライアンス
コンプラθレス
SHM マイクロ
SHM
高速バルブバック
低速シリンダ
リニア磁気
ストロークセンサ
センサスイッチ
CJ
CRE

ORB10、ORB16の注文記号 ※ORB20、ORB25の注文記号は1169ページをご覧ください。

●標準仕様



●食品機械用H1グリ仕様

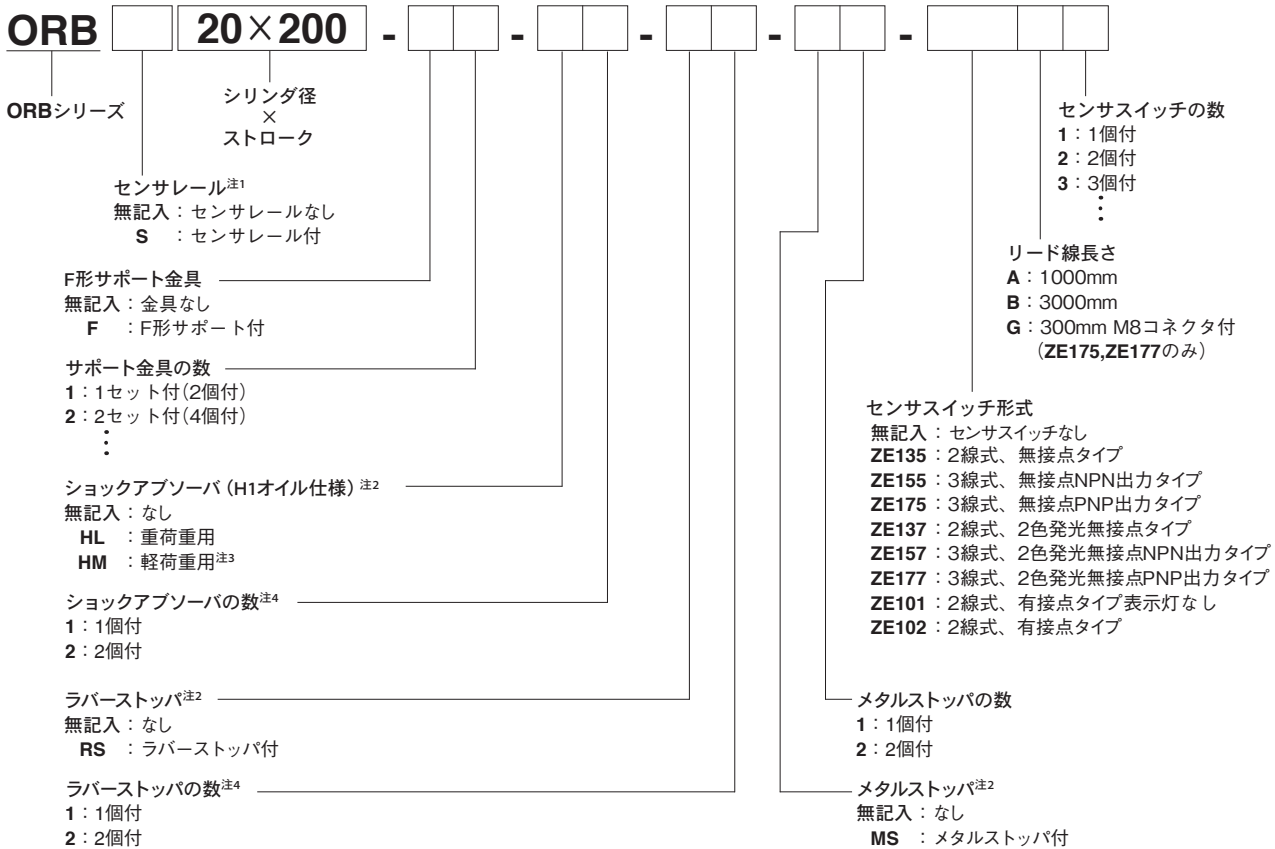


注1：センサレール付はセンサレールとセンサマグネットをスライドの位置決めピン穴側に組み付けて出荷されます。反対側にセンサレールを取り付ける場合は、1179ページのセンサレール、センサマグネットの取付けを参照してください。
 2：ショックアブソーバ、ラバーストッパ、メタルストッパは添付出荷となります。
 3：軽荷重用は受注対応となります。
 4：ショックアブソーバとラバーストッパの数は合わせて2個までです。

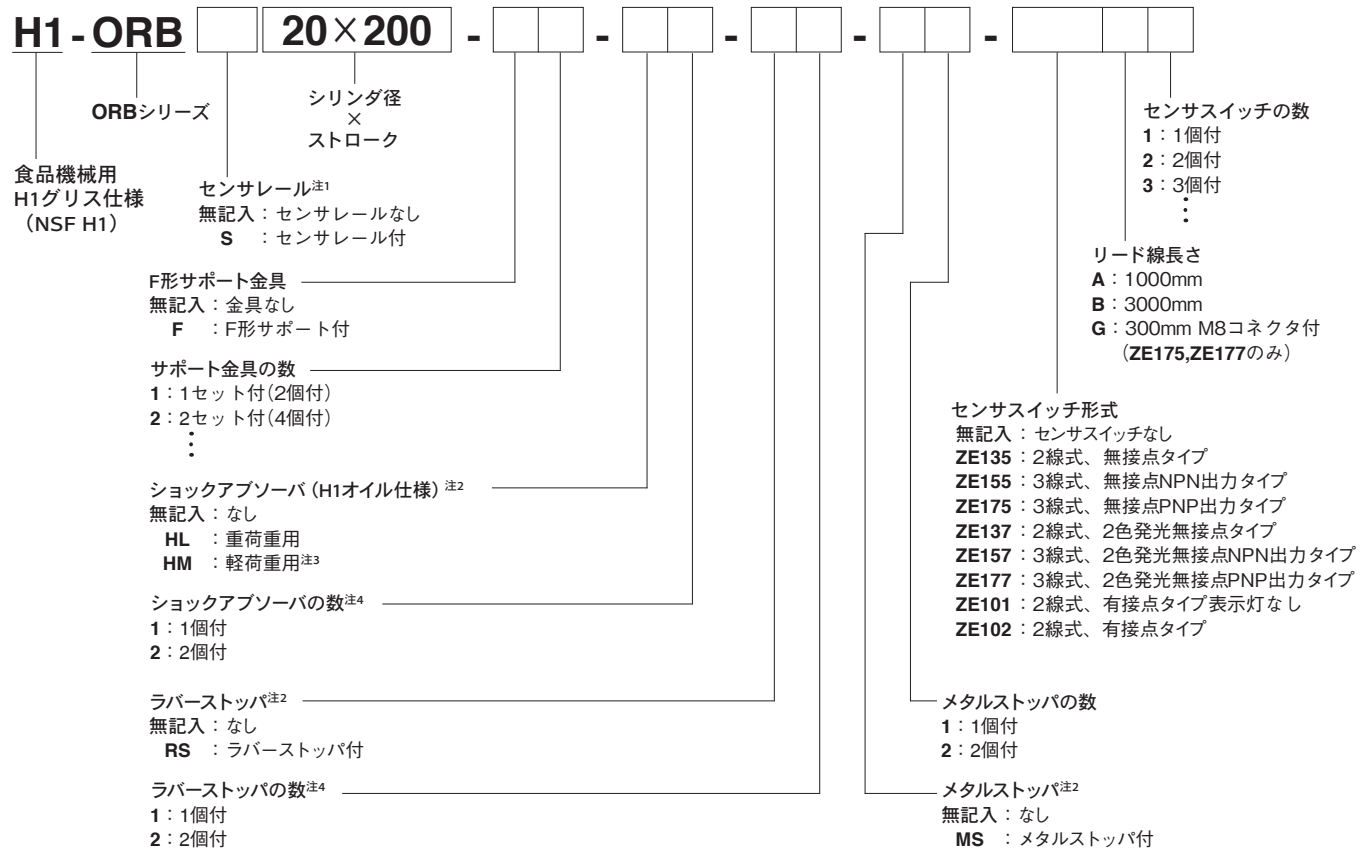
ORB20、ORB25の注文記号 ※ORB10、ORB16の注文記号は1168ページをご覧ください。

ORB20用、ORB25用のショックアブソーバはH1オイル仕様のみとなります。

●標準仕様



●食品機械用H1グリス仕様



注1：センサレール付はセンサレールとセンサマグネットをスライダの位置決めピン穴側に組み付けて出荷されます。反対側にセンサレールを取り付ける場合は、1179ページのセンサレール、センサマグネットの取付けを参照してください。

2：ショックアブソーバ、ラバーストッパ、メタルストッパは添付出荷となります。

3：軽荷重用は受注対応となります。

4：ショックアブソーバとラバーストッパの数は合わせて2個までです。

ミニビット
ノック
マルチ
ジグC
ジグC ストローク
ジグC 低摩擦
ペーシック
ペン
スリム
ツインポート
ダイナ
KSD
ガイドジグ 6~10
ガイドジグ 12~63
ツインロッドφ6
ツインロッドφ8
アルファツインロッド
アクシスシリンダ
スライドユニット
ハイマルチ
ミニガイドスライダ
ロッドスライダ
スライダ
GT
ミニガイドテーブル
ORV
ORC φ10
ORCA ORGA
ORK
ORC φ63,φ80
ORW MRW
ORB
MRV
MRC MRG
MRB
ORS MRS
RAP
RAT
RAF
RAN
RAG
RWT
スイング
ツイスト
エアハンド
Lハンド
フラット形エアハンド
三爪ハンド
メカハンド
ラバーハンド
MJC
コンブライアンス
コンブラθレス
SHM マイクロ
SHM
高速バルブバック
低速シリンダ
リニア磁気
ストロークセンサ
センサスイッチ
CJ
CRE

注文記号

アディショナルパーツ

●ショックアブソーバ

KSHJ

サイズ

- 6×6-01 : ORB10 重荷重用
- 6×6-02 : ORB10 軽荷重用
- 8×8-01 : ORB16 重荷重用
- 8×8-02 : ORB16 軽荷重用

●ラバーストップパ

RS-ORB

シリンダ径

- 10 : ORB10 用
- 16 : ORB16 用
- 20 : ORB20 用
- 25 : ORB25 用

●メタルストップパ

MS-ORB

シリンダ径

- 10 : ORB10 用
- 16 : ORB16 用
- 20 : ORB20 用
- 25 : ORB25 用

食品機械用 H1オイル仕様

H1-KSHJ

サイズ

- 6×6-01 : H1-ORB10 重荷重用
- 6×6-02 : H1-ORB10 軽荷重用
- 8×8-01 : H1-ORB16 重荷重用
- 8×8-02 : H1-ORB16 軽荷重用
- 10×10-01 : ORB20、H1-ORB20 重荷重用
- 10×10-02 : ORB20、H1-ORB20 軽荷重用
- 12×10-01 : ORB25、H1-ORB25 重荷重用
- 12×10-02 : ORB25、H1-ORB25 軽荷重用

●F形サポート金具 (2個付)

F-ORB

シリンダ径

- 10 : ORB10 用
- 16 : ORB16 用
- 20 : ORB20 用
- 25 : ORB25 用

●センサレール

S-ORB ×

ストローク

- 50、100、150、200、250、
- 300、350、400、450、500

シリンダ径

- 10 : ORB10 用
- 16 : ORB16 用
- 20 : ORB20 用
- 25 : ORB25 用

(センサレール1本、センサレール取付ねじ2本、センサスペーサ2個、センサスペーサ取付ねじ4本)

●センサマグネットセット

MG-ORB

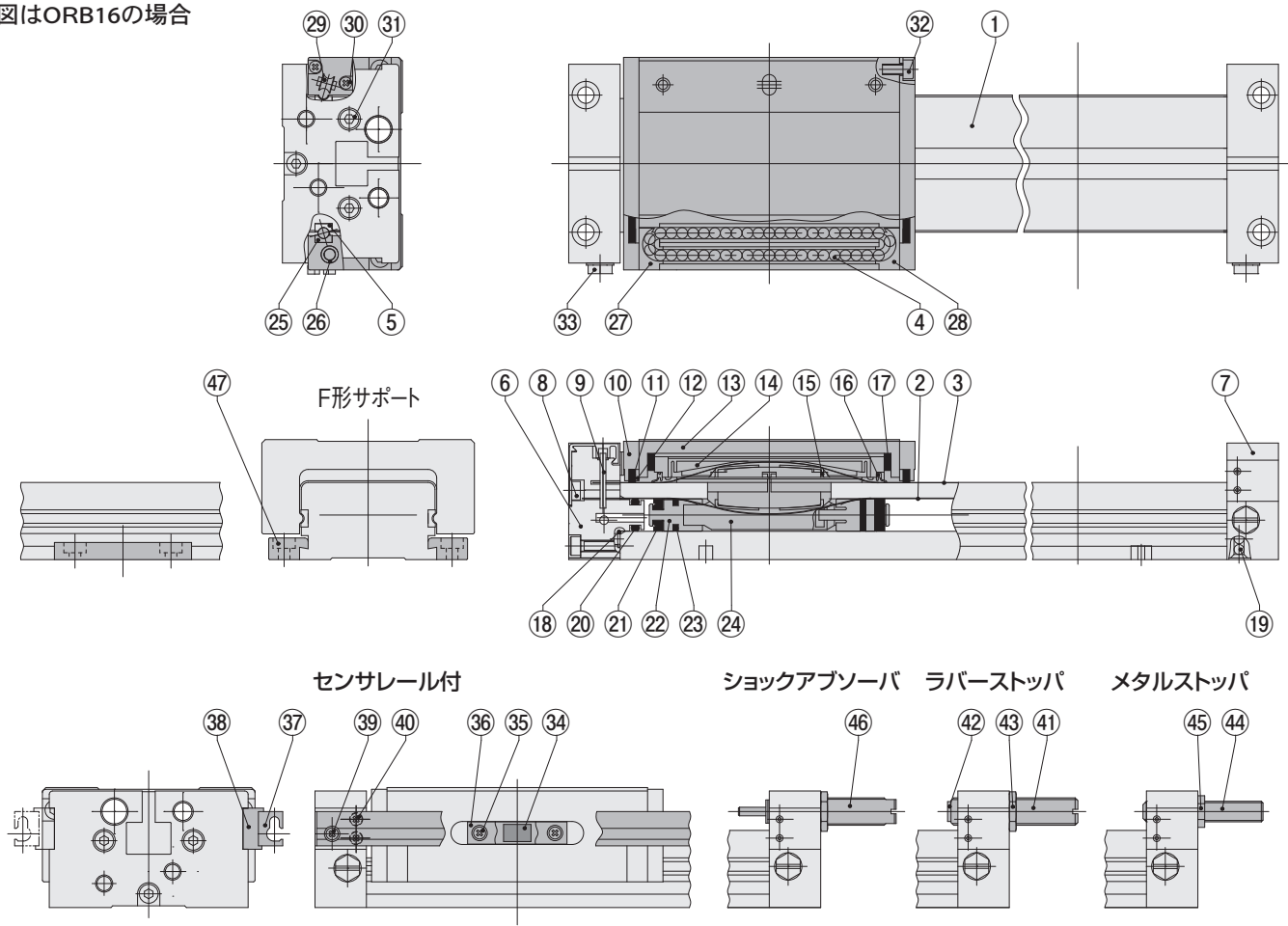
シリンダ径

- 10 : ORB10 用
- 16 : ORB16 用
- 20 : ORB20 用
- 25 : ORB25 用

(センサマグネット1個、マグネットホルダ1個、マグネットホルダ取付ねじ2本)

内部構造図

図はORB16の場合



各部名称と主要部材質

※ORB10の場合、名称、形状、材質が一部異なります。

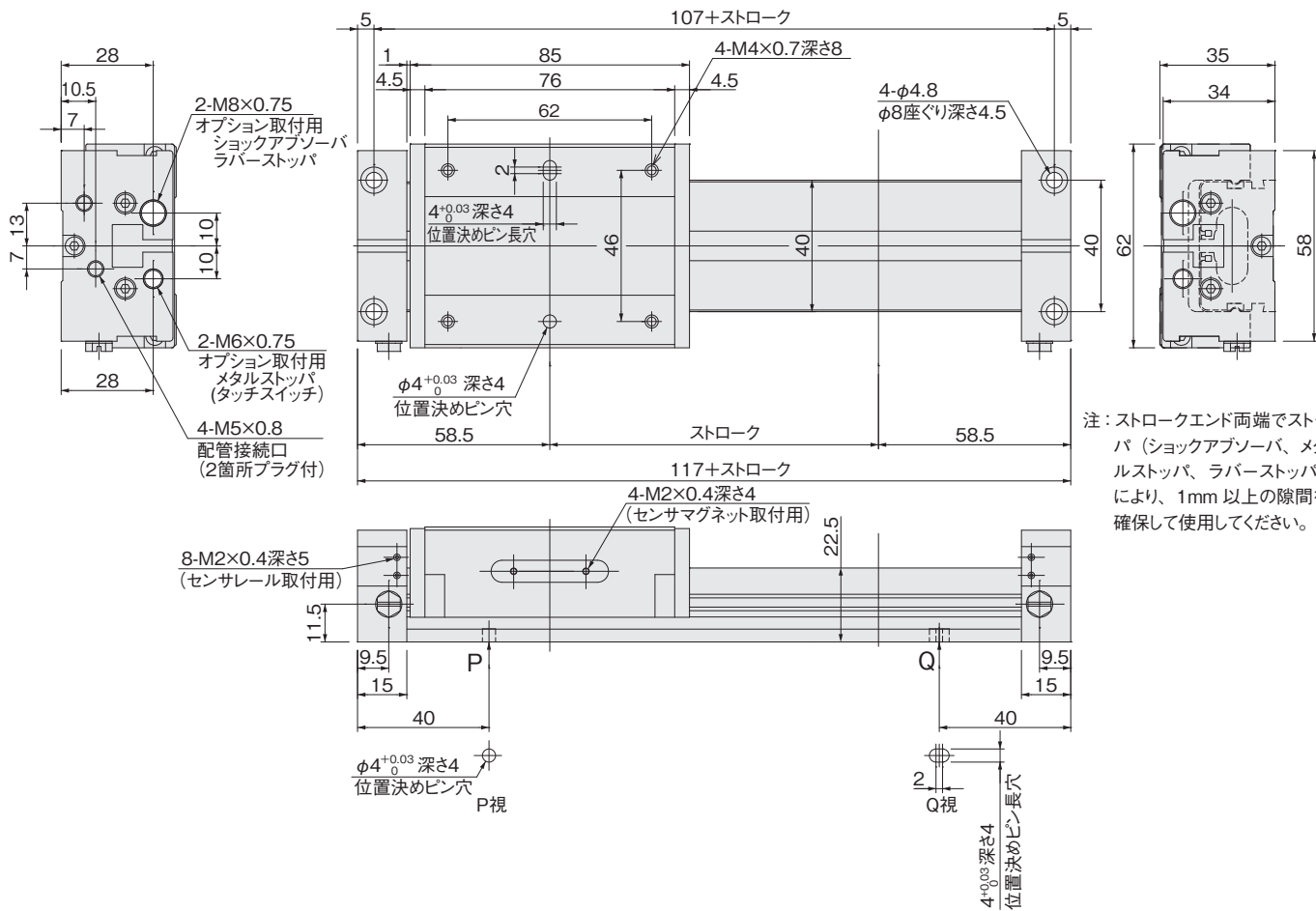
No.	名称	材質	数量	備考
①	シリンダバレル	アルミ合金	1	アルマイト処理
②	インナシールバンド	ステンレスクロム鋼	1	
③	アウトシールバンド	ステンレスクロム鋼	1	
④	鋼球	ステンレス鋼	-	
⑤	レール	ステンレス鋼	2	
⑥	エンドプレートR	アルミ合金	1	無電解ニッケルめっき
⑦	エンドプレートL	アルミ合金	1	無電解ニッケルめっき
⑧	キャップカバー	PP	2	
⑨	バンド止めピン	ステンレス鋼	2	
⑩	スライダプレート	合金鋼	2	無電解ニッケルめっき
⑪	スライダワイバ	ポリエステル繊維	2	
⑫	ワイバプレート	POM	2	
⑬	スライダ	アルミ合金	1	無電解ニッケルめっき
⑭	マウントカバー	PBT	1	
⑮	バンドガイド	特殊樹脂	2	
⑯	スクレーパ	ナイロン	1	
⑰	ダンバシート	ウレタンゴム	2	
⑱	ガスケット	合成ゴム (NBR)	2	
⑲	鋼球	合金鋼	2	
⑳	シリンダガスケット	合成ゴム (NBR)		
㉑	ピストンパッキン	合成ゴム (NBR)	2	
㉒	ピストン	POM	2	
㉓	ピストンワイバ	ポリエステル繊維	2	
㉔	ピストンヨーク	アルミ合金 φ10は亜鉛合金	1	アルマイト処理 φ10は無電解ニッケルめっき

No.	名称	材質	数量	備考
㉕	レール	ステンレス鋼	2	
㉖	リターンパイプ	ステンレス鋼	2	
㉗	リターンブロックR	POM	2	
㉘	リターンブロックL	POM	2	
㉙	リターンピース	POM	4	
㉚	十字穴付きなべ小ねじ	ステンレス鋼	8	
㉛	六角穴付きボルト	合金鋼 φ10はステンレス鋼	6	亜鉛めっき・三価クロメート (φ10を除く)
㉜	六角穴付きボルト	ステンレス鋼	4	
㉝	プラグ	φ10,16は黄銅 φ20,25は鋼	2	ニッケルめっき 亜鉛めっき・三価クロメート
㉞	センサマグネット	希土類磁石	-	
㉟	マグネットホルダ取付ねじ	ステンレス鋼	-	
㊱	マグネットホルダ	POM	-	
㊲	センサレール	アルミ合金	-	アルマイト処理
㊳	センサスペーサ	アルミ合金	-	アルマイト処理
㊴	センサレール取付ねじ	ステンレス鋼	-	
㊵	センサスペーサ取付ねじ	ステンレス鋼	-	
㊶	ラバーストッパボルト	合金鋼	-	無電解ニッケルめっき
㊷	ダンバ	合成ゴム (ウレタン)	-	
㊸	六角ナット	鋼	-	無電解ニッケルめっき
㊹	メタルストッパボルト	合金鋼	-	無電解ニッケルめっき
㊺	六角ナット	鋼	-	無電解ニッケルめっき
㊻	ショックアブソーバ	-	-	
㊼	F形サポート	アルミ合金	-	アルマイト処理

- ミニ
- ビット
- ノック
- マルチ
- ジグC
- ジグC
- ストローク
- ジグC
- 低摩擦
- ペーシック
- ペン
- スリム
- ツイン
- ポート
- ダイナ
- KSD
- ガイドジグ
- 6~10
- ガイドジグ
- 12~63
- ツイン
- ロッドφ6
- ツイン
- ロッドB
- アルファ
- ツインロッド
- アクセス
- シリンダ
- スライド
- ユニット
- ハイ
- マルチ
- ミニガイド
- スライダ
- ロッド
- スライダ
- Z
- スライダ
- GT
- ミニガイド
- テーブル
- ORV
- ORC
- φ10
- ORCA
- ORGA
- ORK
- ORC
- φ63,φ80
- ORW
- MRW
- ORB
- MRV
- MRC
- MRG
- MRB
- ORS
- MRS
- RAP
- RAT
- RAF
- RAN
- RAG
- RWT
- スイング
- ツイスト
- エアハンド
- Lハンド
- フラット形
- エアハンド
- 三爪
- ハンド
- メカ
- ハンド
- ラバー
- ハンド
- MJC
- コブラ
- イアンス
- コブラ
- θレス
- SHM
- マイクロ
- SHM
- 高速
- バルブ
- 低速
- シリンダ
- リニア
- 磁気
- ストローク
- センサ
- センサ
- スイッチ
- CJ
- CRE

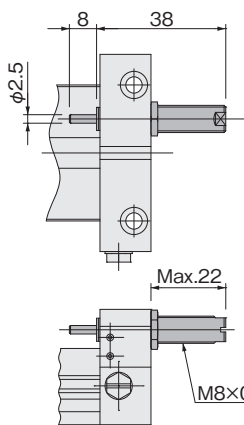
寸法図 (mm)

ORB16× ストローク

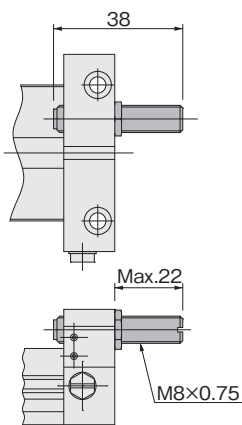


注：ストロークエンド両端でストップパ (ショックアブソーバ、メタルストップパ、ラバーストップパ) により、1mm以上の隙間を確保して使用してください。

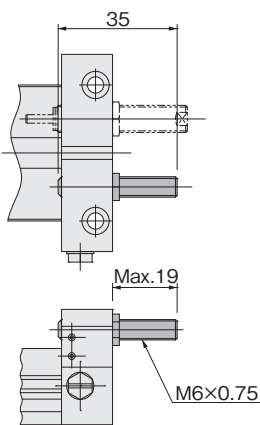
●ショックアブソーバ



●ラバーストップパ

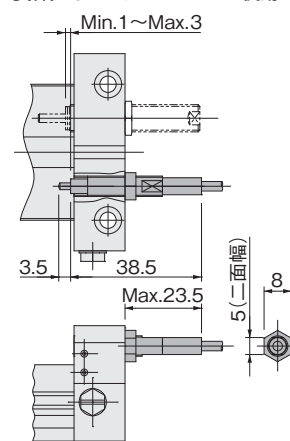


●メタルストップパ



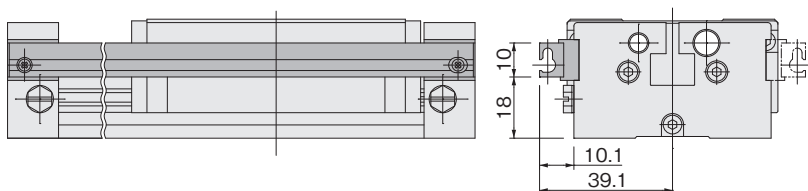
●タッチスイッチ

(参考) (株)メトローールCS067Aを使用の場合)

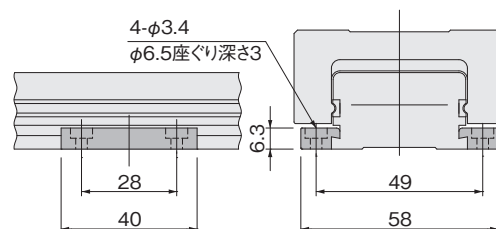


(タッチスイッチはお客様にてご用意願います。)

●センサレール



●F形サポート



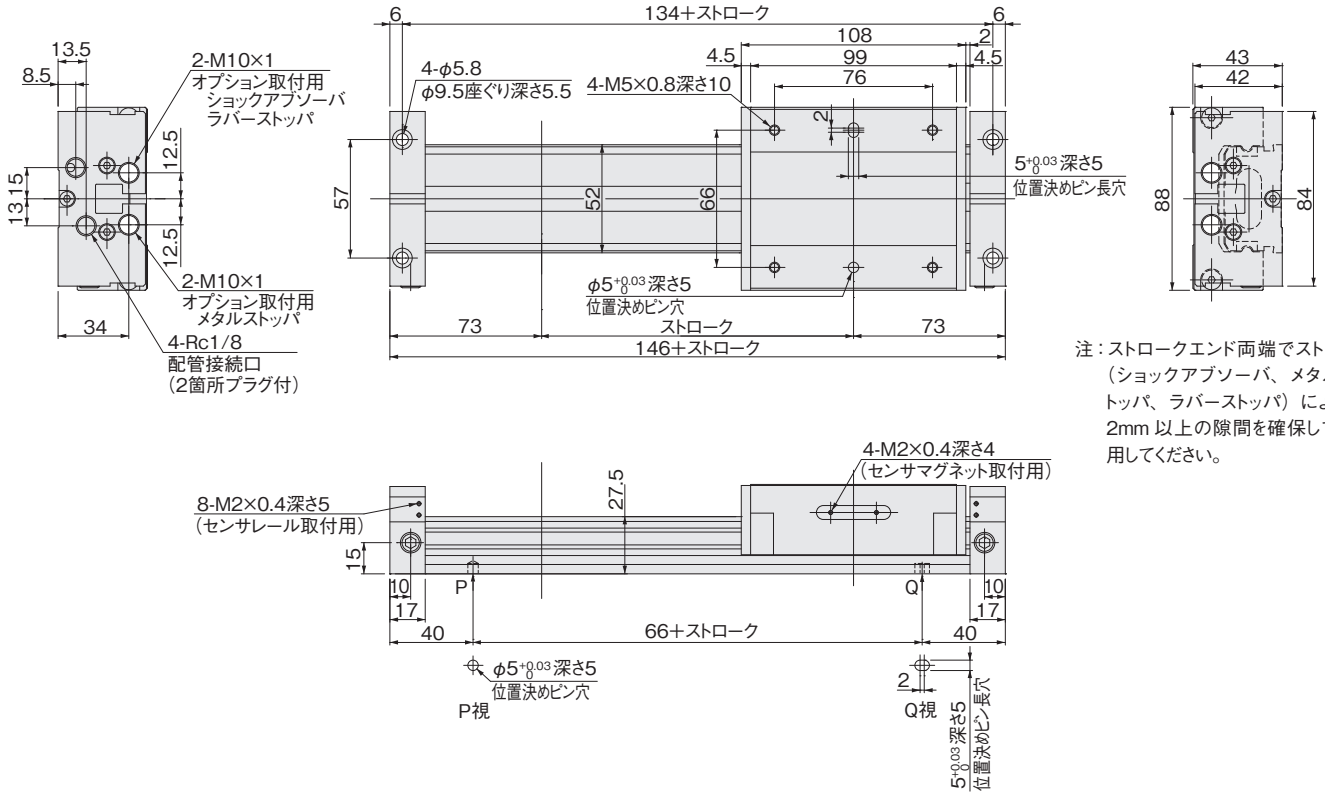
センサレール付はセンサレールとセンサマグネットをスライダの位置決めピン穴 (φ4) 側に組付けて出荷になります。反対側にセンサレールを取り付ける場合は、1179ページのセンサレール、センサマグネットの取付けを参照してください。

ミニ
ビット
ノック
マルチ
ジグC
ジグC
ストローク
ジグC
低摩擦
ペーシック
ペン
スリム
ツイン
ポート
ダイナ
KSD
ガイドジグ
6~10
ガイドジグ
12~63
ツイン
ロッドφ6
ツイン
ロッドB
アルファ
ツイロッド
アクシス
シリンド
スライド
ユニット
ハイ
マルチ
ミニガイド
スライダ
ロッド
スライダ
Z
スライダ
GT
ミニガイド
テーブル
ORV
ORC
φ10
ORCA
ORGA
ORK
ORC
φ63,φ80
ORW
MRW
ORB
MRV
MRC
MRG
MRB
ORS
MRS
RAP
RAT
RAF
RAN
RAG
RWT
スイング
ツイスト
エアハンド
Lハンド
フラット形
エアハンド
三爪
ハンド
メカ
ハンド
ラバー
ハンド
MJC
コンプラ
アインス
コンプラ
θレス
SHM
マイクロ
SHM
高速
バルブパ
低速
シリンド
リニア
磁気
ストローク
センサ
センサ
スイッチ
CJ
CRE

ミニ
ビット
ノック
マルチ
ジグ C
ジグ C
ストローク
ジグ C
低摩擦
ベアリング
ペン
スリム
ツイン
ポート
ダイナ
KSD
ガイドジグ
6~10
ガイドジグ
12~63
ツイン
ロッドφ6
ツイン
ロッドφ8
アルファ
ツインロッド
アクシス
シリンダ
スライド
ユニット
ハイ
マルチ
ミニガイド
スライダ
ロッド
スライダ
Z
スライダ
GT
ミニガイド
テーブル
ORV
ORC
φ10
ORCA
ORGA
ORK
ORC
φ63,φ80
ORW
MRW
ORB
MRV
MRC
MRG
MRB
ORS
MRS
RAP
RAT
RAF
RAN
RAG
RWT
スイング
ツイスト
エアハンド
Lハンド
フラット形
エアハンド
三爪
ハンド
メカ
ハンド
ラバー
ハンド
MJC
コンプラ
イアンス
コンプラ
θレス
SHM
マイクロ
SHM
高速
バルブ
低速
シリンダ
リニア
磁気
ストローク
センサ
センサ
スイッチ
CJ
CRE

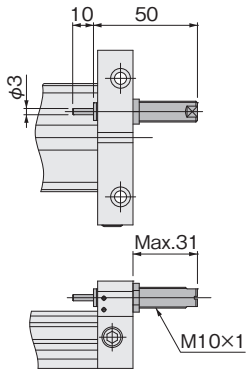
寸法図 (mm)

ORB20× ストローク

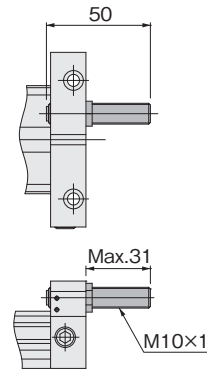


注：ストロークエンド両端でストップパ（ショックアブソーバ、メタルストップパ、ラバーストップパ）により、2mm以上の隙間を確保して使用してください。

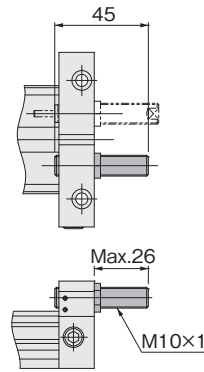
●ショックアブソーバ



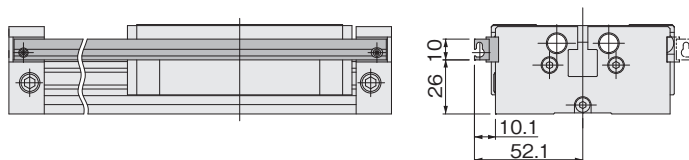
●ラバーストップパ



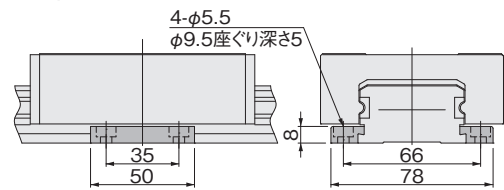
●メタルストップパ



●センサレール



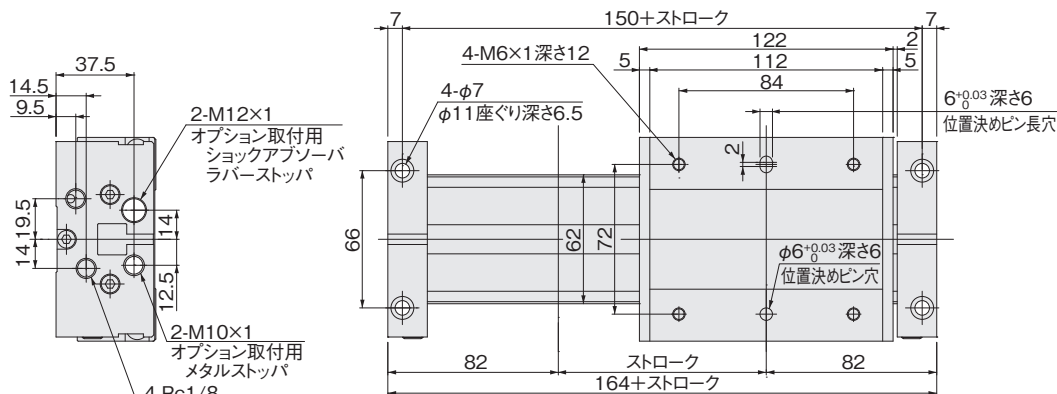
●F形サポート



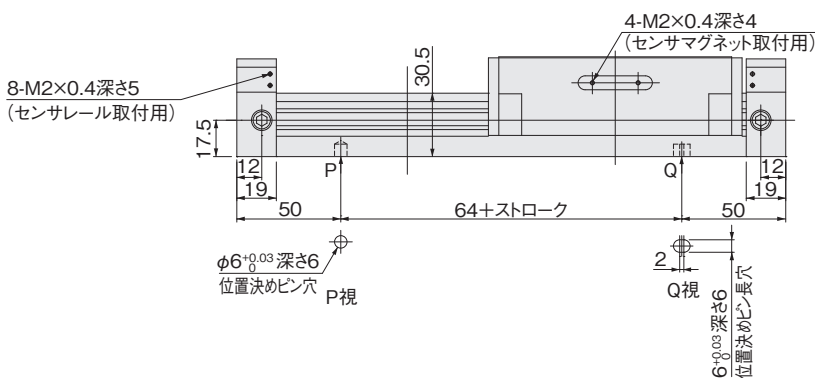
センサレール付はセンサレールとセンサマグネットをスライダの位置決めピン穴（φ5）側に組付けて出荷になります。反対側にセンサレールを取り付ける場合は、1179ページのセンサレール、センサマグネットの取付けを参照してください。

寸法図 (mm)

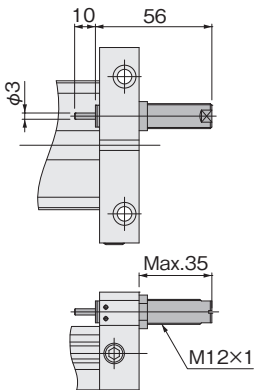
ORB25 × ストローク



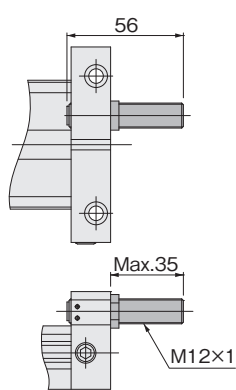
注：ストロークエンド両端でストップパ（ショックアブソーバ、メタルストップパ、ラバーストップパ）により、2mm以上の隙間を確保して使用してください。



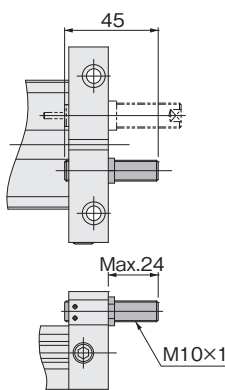
●ショックアブソーバ



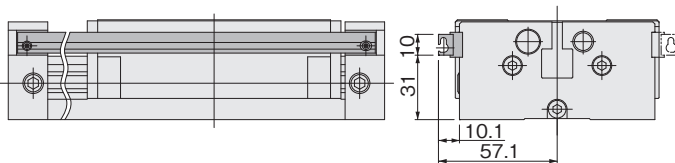
●ラバーストップパ



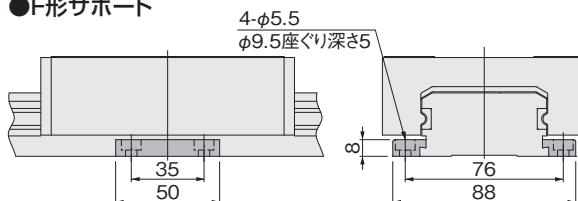
●メタルストップパ



●センサレール



●F形サポート



センサレール付はセンサレールとセンサマグネットをスライダの位置決めピン穴（φ6）側に組付けて出荷になります。反対側にセンサレールを取り付ける場合は、1179ページのセンサレール、センサマグネットの取付けを参照してください。

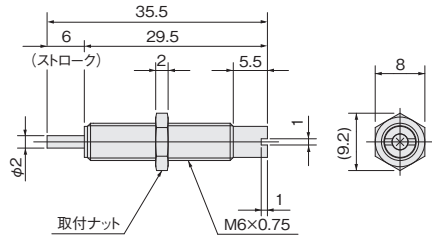
- ミニピット
- ロック
- マルチ
- ジグC
- ジグCストローク
- ジグC低摩擦
- ペーシック
- ペン
- スリム
- ツインポート
- ダイナ
- KSD
- ガイドジグ 6~10
- ガイドジグ 12~63
- ツインロッドφ6
- ツインロッドB
- アルファツインロッド
- アクシスシリンド
- スライドユニット
- ハイマルチ
- ミニガイドスライダ
- ロッドスライダ
- Zスライダ
- GT
- ミニガイドテーブル
- ORV
- ORC φ10
- ORCA ORGA
- ORK
- ORC φ63,φ80
- ORW MRW
- ORB
- MRV
- MRC MRG
- MRB
- ORS MRS
- RAP
- RAT
- RAF
- RAN
- RAG
- RWT
- スイング
- ツイスト
- エアハンド
- Lハンド
- フラット形エアハンド
- 三爪ハンド
- メカハンド
- ラバーハンド
- MJC
- コブライアンス
- コブラθレス
- SHM マイクロ
- SHM
- 高速バルブパック
- 低速シリンド
- リニア磁気
- ストロークセンサ
- センサスイッチ
- CJ
- CRE

ミニ
ビット
ノック
マルチ
ジグ C
ジグ C
ストローク
ジグ C
低摩擦
ベアリング
ペン
スリム
ツイン
ポート
ダイナ
KSD
ガイドジグ
6~10
ガイドジグ
12~63
ツイン
ロッドφ6
ツイン
ロッド B
アルファ
ワイロッド
アクセス
シリンド
スライド
ユニット
ハイ
マルチ
ミニガイド
スライダ
ロッド
スライダ
Z
スライダ
GT
ミニガイド
テーブル
ORV
ORC
φ10
ORCA
ORGA
ORK
ORC
φ63,φ80
ORW
MRW
ORB
MRV
MRC
MRG
MRB
ORS
MRS
RAP
RAT
RAF
RAN
RAG
RWT
スイング
ツイスト
エアハンド
Lハンド
フラット形
エアハンド
三爪
ハンド
メカ
ハンド
ラバー
ハンド
MJC
コンプラ
イアンス
コンプラ
θレス
SHM
マイクロ
SHM
高速
バルブバック
低速
シリンドラ
リニア
磁気
ストローク
センサ
センサ
スイッチ
CJ
CRE

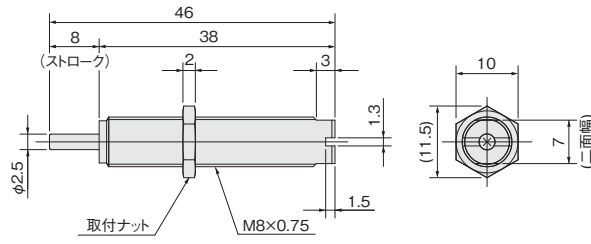
寸法図 (mm)

● ショックアブソーバ

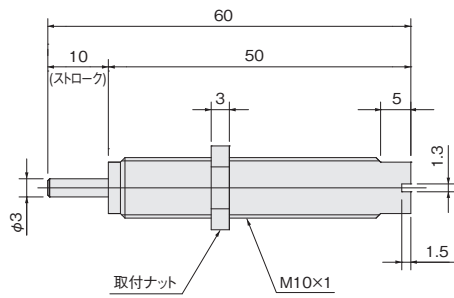
KSHJ6×6-01, -02
H1-KSHJ6×6-01, -02



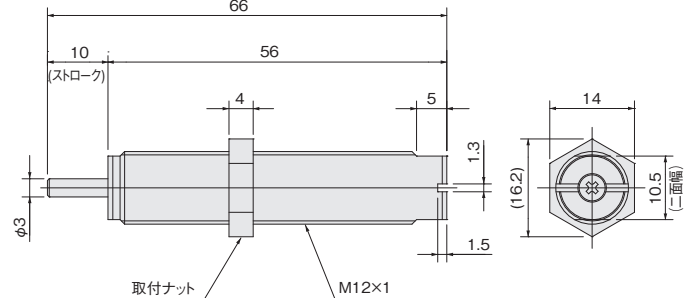
KSHJ8×8-01, -02
H1-KSHJ8×8-01, -02



H1-KSHJ10×10-01, -02

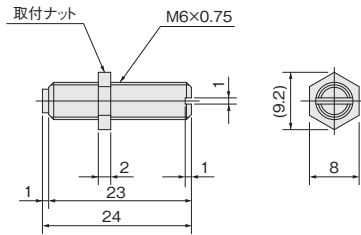


H1-KSHJ12×10-01, -02

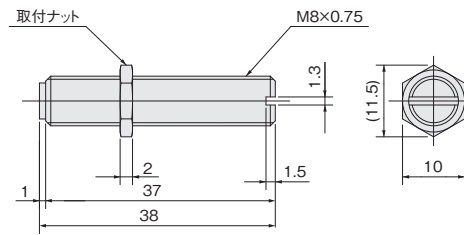


● ラバーストッパ

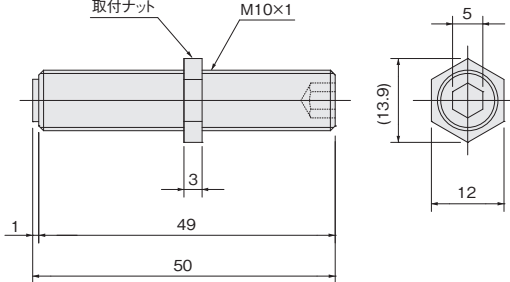
RS-ORB10



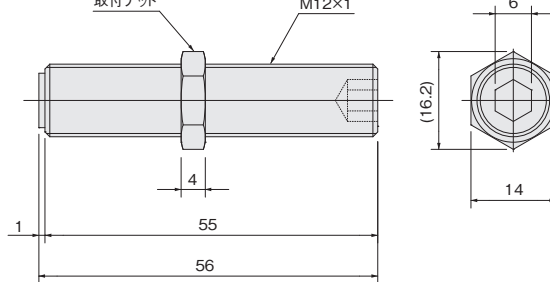
RS-ORB16



RS-ORB20

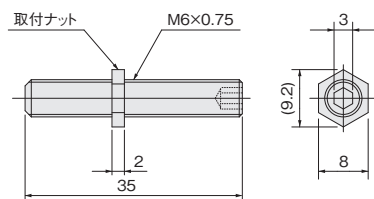


RS-ORB25

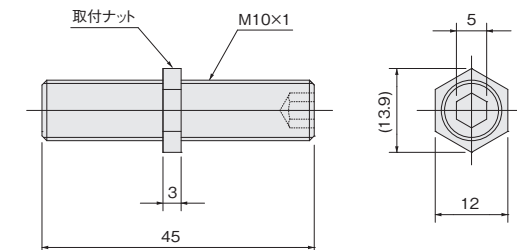


● メタルストッパ

MS-ORB10, 16



MS-ORB20, 25



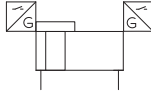
センサスイッチ

無接点タイプ・有接点タイプ

●ロボットケーブルを標準装備

ロボットケーブルに使用されている物と同じ導体を使用しているため、耐屈曲性に優れています。

表示記号



注文記号



リード線長さ

A : 1000mm

B : 3000mm

G : 300mm M8コネクタ付 (ZE175、ZE177のみ)

センサスイッチ形式

- | | | |
|----------------------------------|-----------------------|---------|
| ZE135 : 2線式、無接点タイプ | DC10V~28V | リード線横出し |
| ZE155 : 3線式、無接点NPNタイプ | DC4.5V~28V | リード線横出し |
| ZE175 : 3線式、無接点PNPタイプ | DC5~28V | リード線横出し |
| ZE137 : 2線式、2色発光無接点タイプ | DC10V~28V | リード線横出し |
| ZE157 : 3線式、2色発光無接点NPNタイプ | DC4.5V~28V | リード線横出し |
| ZE177 : 3線式、2色発光無接点PNPタイプ | DC4.5V~28V | リード線横出し |
| ZE101 : 2線式、有接点タイプ 表示灯なし | DC5V~28V
AC85~115V | リード線上出し |
| ZE102 : 2線式、有接点タイプ 表示灯付 | DC5V~28V
AC85~115V | リード線上出し |

ミニ
ビット
ノック
マルチ
ジグC
ジグC
ストローク
ジグC
低摩擦
ペーシック
ペン
スリム
ツイン
ポート
ダイナ
KSD
ガイドジグ
6~10
ガイドジグ
12~63
ツイン
ロッドφ6
ツイン
ロッドB
アルファ
ツイロッド
アクセス
シリンド
スライド
ユニット
ハイ
マルチ
ミニガイド
スライダ
ロッド
スライダ
Z
スライダ
GT
ミニガイド
ケーブル
ORV
ORC
φ10
ORCA
ORGA
ORK
ORC
φ63,φ80
ORW
MRW
ORB
MRV
MRC
MRG
MRB
ORS
MRS
RAP
RAT
RAF
RAN
RAG
RWT
スイング
ツイスト
エアハンド
Lハンド
フラット形
エアハンド
三爪
ハンド
メカ
ハンド
ラバー
ハンド
MJC
コンプラ
イアンス
コンプラ
θレス
SHM
マイクロ
SHM
高速
バルブバック
低速
シリンド
リニア
磁気
ストローク
センサ
センサ
スイッチ
CJ
CRE

ミニビット
ノック
マルチ
ジグC
ジグC ストローク
ジグC 低摩擦
ペーシング
ペン
スリム
ツイン ポート
ダイナ
KSD
ガイドジグ 6~10
ガイドジグ 12~63
ツイン ロッドφ6
ツイン ロッドB
アルファ ツイロッド
アクシス シリンダ
スライド ユニット
ハイ マルチ
ミニガイド スライダ
ロッド スライダ
Z スライダ
GT
ミニガイド テーブル
ORV
ORC φ10
ORCA ORGA
ORK
ORC φ63,φ80
ORW MRW
ORB
MRV
MRC MRG
MRB
ORS MRS
RAP
RAT
RAF
RAN
RAG
RWT
スイング
ツイスト
エアハンド
Lハンド
フラット形 エアハンド
三爪 ハンド
メカ ハンド
ラバー ハンド
MJC
コンプラ イアンス
コンプラ θレス
SHM マイクロ
SHM
高速 バルブバック
低速 シリンダ
リニア 磁気
ストローク センサ
センサ スイッチ
CJ CRE

センサスイッチの作動範囲・応差・最高感度位置

●作動範囲：ℓ

ピストンが移動してセンサスイッチがONしてから、さらにピストンが同方向に移動して、OFFするまでの範囲をいいます。

●応差：C

ピストンが移動してセンサスイッチがONした位置から、ピストンが逆方向に移動して、OFFするまでの距離をいいます。

●有接点タイプ

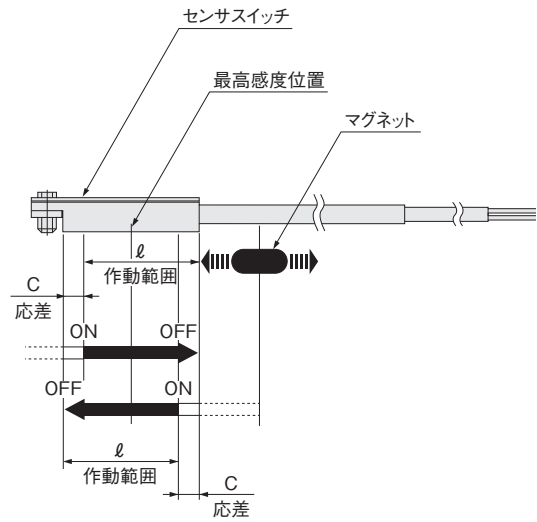
形式	ORB10	ORB16	ORB20	ORB25
作動範囲：ℓ	6.5～8.5	6.5～8	6.5～8	6.5～8
応差：C	1以下	1以下	1以下	1以下
最高感度位置*	10			

備考：上表は参考値です。
※リード線の反対側端面からの数値です。

●無接点タイプ

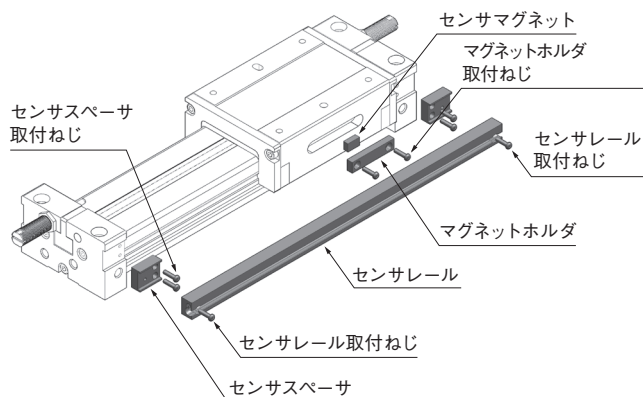
形式	ORB10	ORB16	ORB20	ORB25
作動範囲：ℓ	3～5	3～5	3～5	3～5
応差：C	1以下	1以下	1以下	1以下
最高感度位置*	6			

備考：上表は参考値です。
※リード線の反対側端面からの数値です。



センサレール、センサマグネットの取付け

ORBシリーズは、両側面にセンサレール、センサマグネット取付用タップがあります。取付時の締付トルクは、下表のトルク値で締め付けてください。

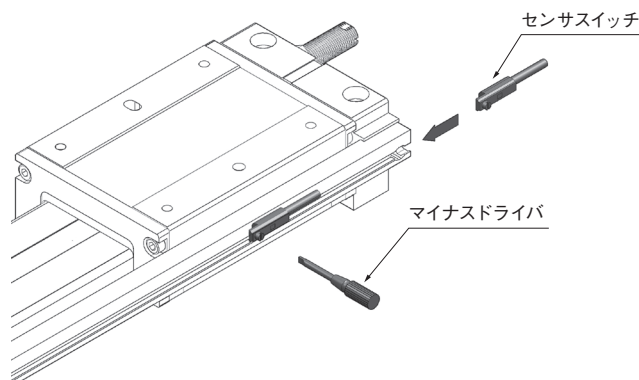


使用ボルト	締付トルク N・m
M2 × 0.4	0.25

センサスイッチの移動要領

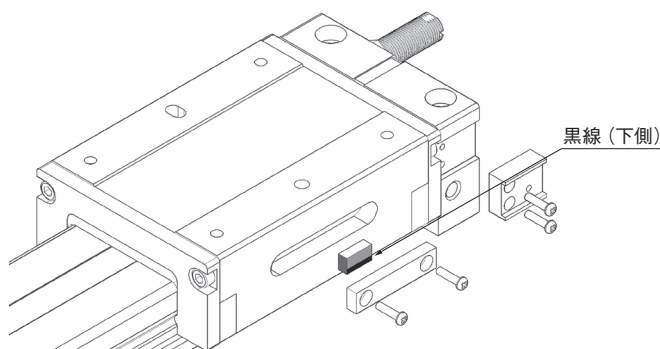
止めねじをゆるめると、センサスイッチはセンサレールのスイッチ取付溝にそって移動することができます。

●止めねじの締付トルク
0.1N・m～0.2N・m

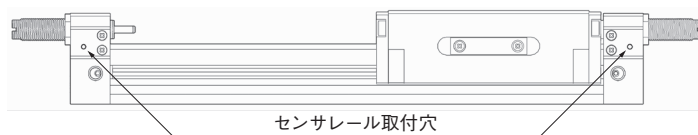


センサマグネットおよびセンサスペーサの取付向きについての注意事項

センサマグネットの取付向きは、下側に黒線が見えるように取り付けてください。また、センサスペーサはセンサレール取付穴が下側になるように取り付けてください。



センサマグネットの取付向き



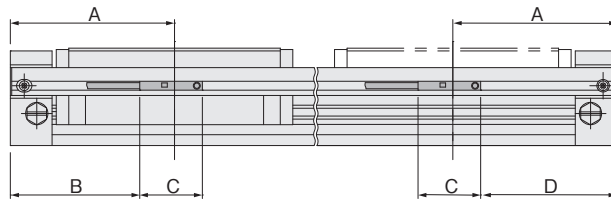
センサスペーサの取付向き

- ミニビット
- ノック
- マルチ
- ジグC
- ジグC ストローク
- ジグC 低摩擦
- ペーシック
- ペン
- スリム
- ツインポート
- ダイナ
- KSD
- ガイドジグ 6~10
- ガイドジグ 12~63
- ツインロッドφ6
- ツインロッドB
- アルファ ツインロッド
- アクシス シリンダ
- スライド ユニット
- ハイマルチ
- ミニガイド スライダ
- ロッド スライダ
- Z スライダ
- GT
- ミニガイド テーブル
- ORV
- ORC Φ10
- ORCA ORGA
- ORK
- ORC Φ63,Φ80
- ORW MRW
- ORB
- MRV
- MRC MRG
- MRB
- ORS MRS
- RAP
- RAT
- RAF
- RAN
- RAG
- RWT
- スイング
- ツイスト
- エアハンド
- Lハンド
- フラット形 エアハンド
- 三爪ハンド
- メカハンド
- ラバーハンド
- MJC
- コンプラ イアシス
- コンプラ θレス
- SHM マイクロ
- SHM
- 高速 パルパック
- 低速 シリンダ
- リニア 磁気
- ストローク センサ
- センサ スイッチ
- CJ
- CRE

- ミニビット
- ノック
- マルチ
- ジグC
- ジグC ストローク
- ジグC 低摩擦
- ベリック
- ペン
- スリム
- ツインポート
- ダイナ
- KSD
- ガイドジグ 6~10
- ガイドジグ 12~63
- ツインロッドφ6
- ツインロッドB
- アルファツイロッド
- アクシスシリンダ
- スライドユニット
- ハイマルチ
- ミニガイドスライダ
- ロッドスライダ
- Zスライダ
- GT
- ミニガイドテーブル
- ORV
- ORC φ10
- ORCA ORGA
- ORK
- ORC φ63,φ80
- ORW MRW
- ORB
- MRV
- MRC MRG
- MRB
- ORS MRS
- RAP
- RAT
- RAF
- RAN
- RAG
- RWT
- スイング
- ツイスト
- エアハンド
- Lハンド
- フラット形エアハンド
- 三爪ハンド
- メカハンド
- ラバーハンド
- MJC
- コンプライアンス
- コンプラθレス
- SHM マイクロ
- SHM
- 高速バルブ
- 低速シリンダ
- リニア磁気
- ストロークセンサ
- センサスイッチ
- CJ
- CRE

ストロークエンド検出センサスイッチ取付位置

センサスイッチを図の位置に取り付けるとストロークエンドでマグネットがセンサの最高感度位置になり作動が安定します。



●有接点タイプ

形式	A	B	C	D
ORB10	50.5	38	22.5	40.5
ORB16	58.5	46		48.5
ORB20	73	60.5		63
ORB25	82	69.5		72

●無接点タイプ

形式	A	B	C	D
ORB10	50.5	41	15.5	44.5
ORB16	58.5	49		52.5
ORB20	73	63.5		67
ORB25	82	72.5		76