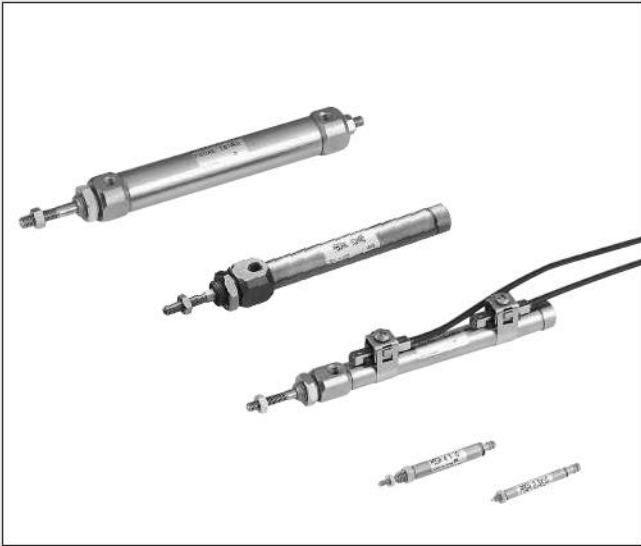


PEN CYLINDERS ペンシリンダ INDEX



RoHS指令規制物質対応製品

特長/シリーズ紹介	272
取扱い要領と注意事項	274
複動形・押出単動形・引込単動形	276
φ2.5・φ4押出単動形	287
回転レスシリンダ	289
両ロッドシリンダ	294
引側ストローク調節シリンダ	298
押側ストローク調節シリンダ	300
耐熱シリンダ	302
低油圧シリンダ	304
デュアルストロークシリンダ	306
多位置形シリンダ	308
クリーンシステム対応シリンダ	311
可変クッション付シリンダ	315
リニアベアリング形シリンダ	318
スピードコントローラ付シリンダ	321
センサスイッチ	324
取付金具・ロッド先端金具	327

ミニ
ピット
ノック
マルチ
ジグC
ジグC
ストローク
ジグC
低摩擦
パーシック
ペン
スリム
ツイン
ポート
ダイナ
KSD
ガイドシグ
6~10
ガイドシグ
12~63
ツイン
ロッドφ6
ツイン
ロッドB
アルファ
ツイロッド
アクシス
シリンダ
スライド
ユニット
ハイ
マルチ
ミニガイド
スライド
ロッド
スライド
Z
スライド
GT
ミニガイド
テーブル
ORV
ORC
φ10
ORCA
ORCA
ORK
ORC
φ83,φ80
ORW
MRW
ORB
MRV
MRC
MRG
MRB
ORS
MRS
RAP
RAT
RAF
RAN
RAG
RWT
スイング
ツイスト
エアハンド
Lハンド
フラット形
エアハンド
三爪
ハンド
メカ
ハンド
ラバー
ハンド
MJC
コンプラ
イアンス
コンプラ
θレス
SHM
マイクロ
SHM
高速
バルブ
シリンダ
低速
リニア
磁気
ストローク
センサ
センサ
スイッチ
CJ
CRE



注意

ご使用になる前に後付ページの「安全上のご注意」を必ずお読みください。

ミニ
ビット
ノック
マルチ
ジグC
ジグC
ストローク
ジグC
低摩擦
ベシック
ペン
スリム
ツイスト
ポート
ダイナ
KSD
ガイドジグ
6~10
ガイドジグ
12~63
ツイスト
ロッドφ6
ツイスト
ロッドφ8
アルファ
ワイロッド
アクシス
シリンダ
スライド
ユニット
ハイ
マルチ
ミニガイド
スライダ
ロッド
スライダ
Z
スライダ
GT
ミニガイド
テーブル
ORV
ORC
φ10
ORCA
ORGA
ORK
ORC
φ63 φ80
ORW
MRW
ORB
MRV
MRC
MRG
MRB
ORS
MRS
RAP
RAT
RAF
RAN
RAG
RWT
スイング
ツイスト
エアハンド
Lハンド
フラット形
エアハンド
ミハ
ハンド
メカ
ハンド
ラバー
ハンド
MJC
コンプラ
イアレス
コンプラ
θレス
SHM
マイクロ
SHM
高速
バルブバック
低速
シリンダ
リニア
磁気
ストローク
センサ
センサ
スイッチ
CJ
CRE

小形で、使い勝手の良さから、幅広い業種の生産ラインで使われる
ニーズに応じて、さらに軽量化と耐久性をアップして

ペンシリンダ



ステンレスチューブによる
アクチュエータ領域を拓いた
ヨガネイ・ペンシリンダが、
一段とユーザーフレンドリー
となりました!

さらにシリーズ拡充!

φ 2.5、φ 4 押出単動形

回転レス形



よりコンパクトな
装置設計に最適。



3つの作動形式の
回転レスタイプ。

LINE UP PRODUCTS



シリンダ径	276ページ	276ページ	276ページ	287ページ	289ページ	294ページ	298ページ	300ページ
2.5mm				●				
4mm				●				
6mm	●	●	●					
10mm	●	●	●		●	●	●	●
16mm	●	●	●		●	●	●	●

ペンシリンダ。 リフレッシュデビュー!

さらに軽量化 **30%**

両エンドカバーを始めとする黄銅部品をアルミ系合金に変更して、従来品より30%以上の軽量化を実現しました。
(複動形φ10,60mmストローク：旧製品は55g→現ペンシリンダは33g)



取付簡単&シンプル

エンドカバーの形状を丸形から角形に変更して、スパナによる簡単取付けを可能にしました。



4mm角センサスイッチ

装置全体の省スペース化に最適な4mm角センサスイッチを採用しています。

注：φ2.5、φ4押出単動形シリンダには付きません。



さらに **10%** コンパクト

本体寸法を短縮することにより、装置全体の省スペース化と小形化を実現します。
(複動形φ10,60mmストローク,センサシリンダの場合)



現ペンシリンダ



旧ペンシリンダ

耐摩耗性 **200%** UP

ロッド軸受部は耐摩耗性に優れた特殊アルミ合金を採用。従来よりもシリンダの耐久寿命を200%も向上させました。



●	●			●				
●	●	●	●	●	○	○	○	○
●	●	●	●	●	○	○	○	○

○印は受注生産品です。

- ミニピット
- ノック
- マルチ
- ジグC
- ジグCストローク
- ジグC低摩擦
- パーシック
- ペン
- スリム
- ツインポート
- ダイナ
- KSD
- ガイドジグ 6~10
- ガイドジグ 12~63
- ツインロッドφ6
- ツインロッドB
- アルファソケット
- アクシスシリンダ
- スライドユニット
- ハイマルチ
- ミニガイドスライド
- ロッドスライド
- Zスライド
- GT
- ミニガイドテーブル
- ORV
- ORCφ10
- ORCA
- ORCA
- ORK
- ORCφ83φ80
- ORW
- MRW
- ORB
- MRV
- MRC
- MRG
- MRB
- ORS
- MRS
- RAP
- RAT
- RAF
- RAN
- RAG
- RWT
- スイング
- ツイスト
- エアハンド
- Lハンド
- フラット形エアハンド
- 三爪ハンド
- メカハンド
- ラバーハンド
- MJC
- コップラ
- イアンス
- コップラθレス
- SHM
- マイクロ
- SHM
- 高速
- バック
- 低速
- シリンダ
- リニア
- 磁気
- ストローク
- センサ
- センサ
- スイッチ
- CJ
- CRE

取扱い要領と注意事項



一般注意事項

取付

ナット及び継手を締め付ける際は、下記の推奨締付トルクにて締め付けてください。

・取付ナット締付トルク

[N・m]

タイプ	シリンダ径 [mm]	推奨締付トルク	
		ロッド先端ねじ部 (ねじ径 [mm])	カバーねじ部 (ねじ径 [mm])
標準	2.5	—	0.18 (M2.5 × 0.45)
	4	0.18 (M2 × 0.4)	0.5 (M4 × 0.7)
	6	0.63 (M3 × 0.5)	2.4 (M6 × 1)
	10	1.5 (M4 × 0.7)	6.0 (M8 × 1)
	16	3.0 (M5 × 0.8)	12.0 (M10 × 1)
回転レス	10	1.5 (M4 × 0.7)	12.0 (M10 × 1)
	16	3.0 (M5 × 0.8)	16.9 (M12 × 1)
リニア ベアリング	10	1.5 (M4 × 0.7)	12.0 (M12 × 1)
	16	3.0 (M5 × 0.8)	26.0 (M16 × 1)
クリーン システム	6	0.63 (M3 × 0.5)	6.0 (M8 × 1)
	10	1.5 (M4 × 0.7)	12.0 (M10 × 1)
	16	3.0 (M5 × 0.8)	12.0 (M12 × 1)

・ポート部締付トルク

[N・m]

ポートサイズ [mm]	推奨締付トルク
M3 × 0.5	0.7
M5 × 0.8	1 ~ 1.5

・スイッチバンド締付けトルク

[N・m]

取付ねじ	推奨締付けトルク
M3 × 0.5	0.3

単動形シリンダへの配管

単動形シリンダは、直接配管によりエアを供給すると、速度が使用速度範囲を超えてしまい、破損する場合があります。必ずメーターイン制御のスピードコントローラを使用し、許容運動エネルギーが確保できる範囲の速度で使用をお願いします。

空気源

1. 配管する前に、必ず配管内のフラッシング (圧縮空気の吹き流し) を十分に行なってください。配管作業中に発生した切屑やシールテープ、錆などが混入すると、空気漏れなどの作動不良の原因となります。
2. 使用流体は空気を使用し、それ以外の流体の使用はご相談ください。
3. シリンダに使用される空気は、劣化したコンプレッサ油などを含まない清浄な乾燥空気を使用してください。シリンダやバルブの近くにエアフィルタ (ろ過度40μm以下) を取り付けてドレンやゴミを取り除いてください。またエアフィルタのドレン抜きは定期的に行なってください。ドレンやゴミなどがシリンダ内に入ると作動不良の原因となります。

潤滑

無給油で使用できますが、給油をする場合には、タービン油1種 (ISO VG32) 相当品を使用してください。スピンドル油、マシン油の使用は避けてください。

雰囲気

水滴、油滴などがかかる場所や粉塵が多い場所で使用するときは、カバーなどで保護してください。

推力

負荷と使用空気圧力から必要な推力を求めて適切なシリンダ内径を選定してください。
 表中の数値は計算値ですので負荷との比率(負荷率= $\frac{\text{負荷}}{\text{計算値}}$)が70%以下(高速の場合
 は50%以下)となるようシリンダ内径を選定してください。



シリンダ径 mm	ピストンロッド径 mm	作動形式	受圧面積 mm ²	空気圧力 MPa						
				0.1	0.2	0.3	0.4	0.5	0.6	0.7
2.5	1	押出単動形	4.9	—	—	—	0.8	1.3	1.7	2.2
4	2	押出単動形	12.6	—	—	—	2.2	3.5	4.8	6.0
6	3	押出単動形	28.3	—	—	5.0	7.8	10.7	13.5	16.3
		引込単動形	21.2	—	—	2.9	5.0	7.1	9.2	11.3
		複動形	28.3	—	5.7	8.5	11.3	14.2	17.0	19.8
10	4	押出単動形	78.5	—	9.8	17.7	25.5	33.4	41.2	49.1
		引込単動形	66	—	7.3	13.9	20.5	27.1	33.7	40.3
		複動形	78.5	7.9	15.7	23.6	31.4	39.3	47.1	55.0
		複動形	66	6.6	13.2	19.8	26.4	33.0	39.6	46.2
16	5	押出単動形	201	—	30.4	50.5	70.6	90.7	110.8	130.9
		引込単動形	181	—	26.4	44.5	62.6	80.7	98.8	116.9
		複動形	201	20.1	40.2	60.3	80.4	100.5	120.6	140.7
		複動形	181	18.1	36.3	54.3	72.4	90.5	108.6	126.7

許容運動エネルギー

ベンシリンダにはクッション機構が組み込まれています。この機構は、大きな運動エネルギーを持ったピストンがストロークエンドで停止する際になるべく衝撃を小さくさせる為にあります。クッションの種類は下記の2種類があります。

●ラバークッション (標準装備)

ピストン部の両側にゴムバンパを設けてストロークエンドでの衝撃を和らげ、作動時の衝撃音を吸収し高頻度作動、高速作動に対応します。ラバークッション付の場合にはストロークエンドで多少のバウンド現象が起こりますので注意してください。

●可変クッション付

ラバークッションでは吸収しきれない大きな負荷と高速作動の場合には、可変クッション付を使用してください。ピストンがストロークエンドで停止する際に空気の圧縮力を利用して、衝撃を吸収します。シリンダストロークの中にクッションストロークが入りますので、25ストローク以下の場合あまりクッションを効かせ過ぎないようにご注意ください。効かせ過ぎの場合1ストロークするのに時間がかかり、効率が悪くなります。なお、下記表の吸収可能な運動エネルギー以下であればクッションパッキンの寿命は、100万回以上です。

負荷の運動エネルギーは下記式によって求められます。

$$Ex = \frac{m}{2} V^2$$

Ex: 運動エネルギー (J)

m: 負荷の質量 (kg)

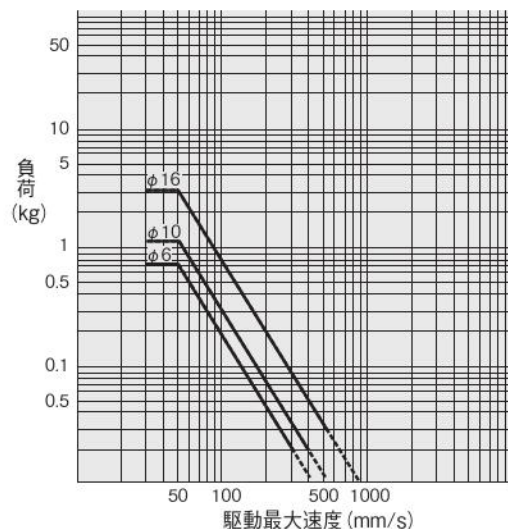
V: ピストン速度 (m/s)

使用速度範囲

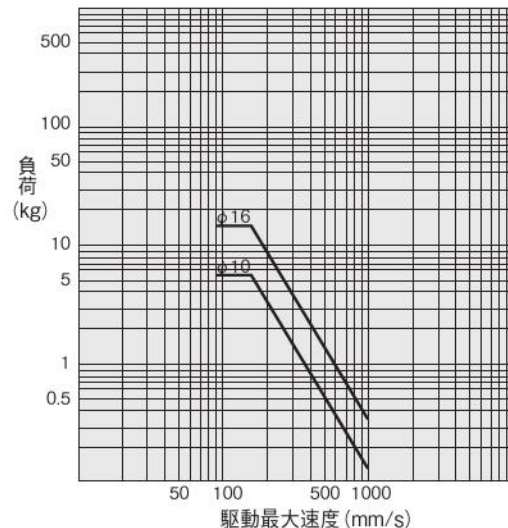
- ラバークッション…………… 50~750mm/s
- 可変クッション…………… 100~1000mm/s

シリンダ径 mm	許容運動エネルギー	
	ラバークッション付	可変クッション付
6	0.009	—
10	0.015	0.07
16	0.04	0.18

ラバークッション (グラフ1)



可変クッション (グラフ2)



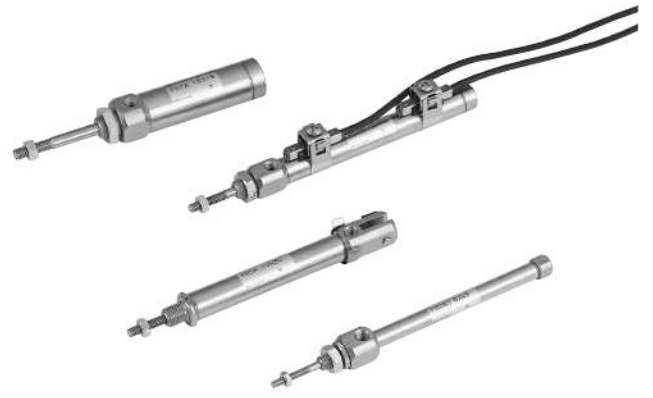
図の見方

グラフ1より負荷が1kg、駆動最大速度90mm/sの場合ラバークッション付φ16が選定される。
 グラフ2より負荷が2kg、駆動最大速度400mm/sの場合可変クッション付φ16が選定される。

- ミニピット
- ノック
- マルチ
- ジグC
- ジグCストローク
- ジグC低摩擦
- パーシック
- ベン
- スリム
- ツインポート
- ダイナ
- KSD
- ガイドジグ 6~10
- ガイドジグ 12~63
- ツインロッドφ6
- ツインロッドB
- アルファインロッド
- アクシスシリンダ
- スライドユニット
- ハイマルチ
- ミニガイドスライダ
- ロッドスライダ
- Zスライダ
- GT
- ミニガイドテーブル
- ORV
- ORC φ10
- ORCA ORGA
- ORK
- ORC φ3, φ8
- ORW MRW
- ORB
- MRV
- MRC MRG
- MRB
- ORS MRS
- RAP
- RAT
- RAF
- RAN
- RAG
- RWT
- スイング
- ツイスト
- エアハンド
- Lハンド
- フラット形エアハンド
- 三爪ハンド
- メカハンド
- ラバーハンド
- MJC
- コンプライアンス
- コンプラθレス
- SHM マイクロ
- SHM
- 高速バロパック
- 低速シリンダ
- リニア磁気
- ストロークセンサ
- センサスイッチ
- CJ
- CRE

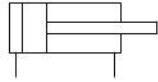
ペンシリンダ

複動形、押出単動形、引込単動形

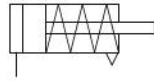


表示記号

●複動形



●押出単動形



●引込単動形



仕様

項目	シリンダ径mm		
	6	10	16
作動形式	複動形・押出単動形・引込単動形		
使用流体	空気		
取付形式	基本形、フート形、フランジ形 クレビス形(クレビス形はφ10, φ16のみ)		
使用圧力範囲 ^{注1}	MPa 0.12~0.7	0.08~0.7	0.06~0.7
保証耐圧力	MPa 1.05		
使用温度範囲	°C 0~70		
使用速度範囲	mm/s 50~750		
クッション	なし	ゴムバンパ方式	
給油	不要		
配管接続口径	M5×0.8 ^{注2}		

注1：シリンダ作動形式ごとの詳細については最低作動圧力の表をご覧ください。
注2：φ6のみM3×0.5も選択可能です。

シリンダ径とストローク

●複動形

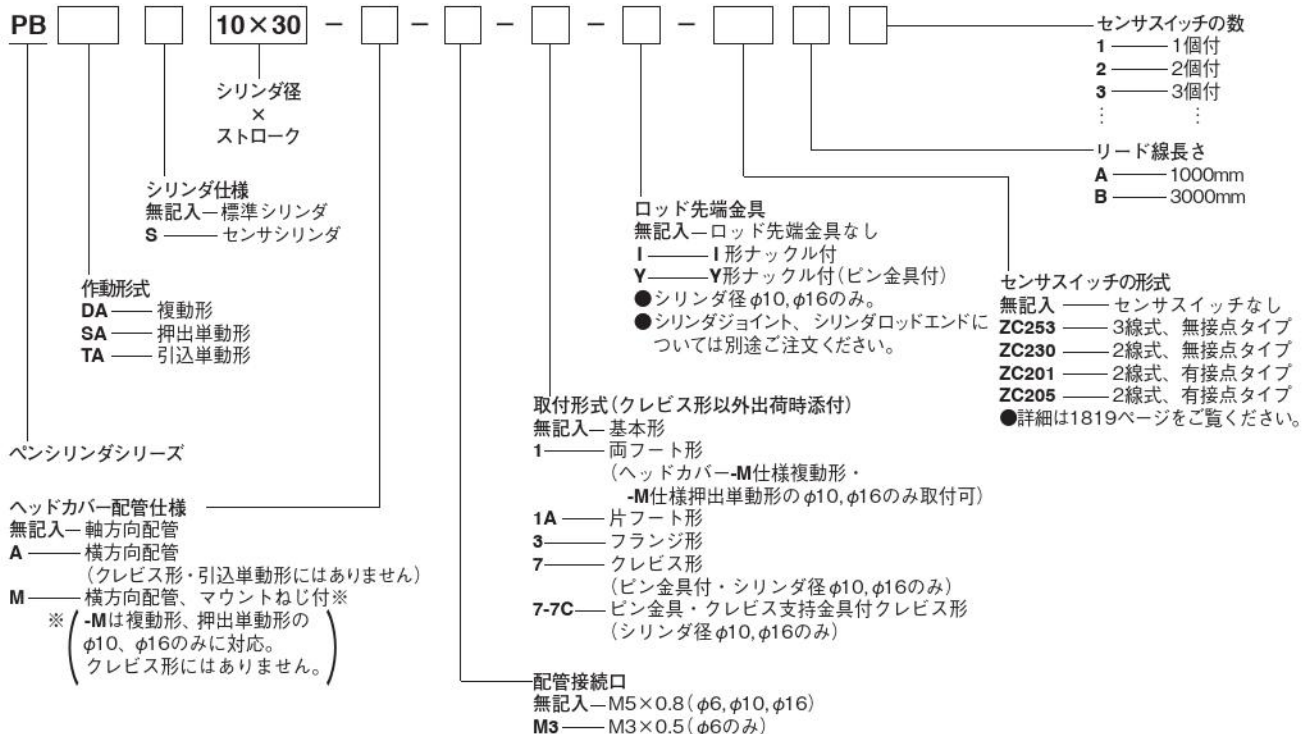
径	標準ストローク ^注	mm	
		製作可能最大ストローク	ストローク公差
6	5, 10, 15, 20, 25, 30, 35, 40, 45, 50, 55, 60	100	+1.5 0
10	5, 10, 15, 20, 25, 30, 35, 40, 45, 50, 55, 60 75, 100, 125, 150	150	
16	5, 10, 15, 20, 25, 30, 35, 40, 45, 50, 55, 60 75, 100, 125, 150, 175, 200	200	

●単動形

作動形式	シリンダ径	標準ストローク ^注	mm	
			製作可能最大ストローク	ストローク公差
押出単動形	6	5, 10, 15, 20, 25, 30 35, 40, 45, 50, 55, 60	75	+1.5 0
	10		105	
	16		120	
引込単動形	6	5, 10, 15, 20, 25, 30	30	+1.5 0
	10			
	16			

注：中間ストロークについては下記の対応となります。
5で割り切れるストロークはチューブを切断。
5で割り切れないストロークは一段上のストロークにカラー詰め。

注文記号



最低作動圧力

作動形式	シリンダ径 mm	最低作動圧力 MPa
複動形	6	0.12
	10	0.08
	16	0.06
押出単動形	6	0.3
	10	0.15
	16	
引込単動形	6	0.35
	10	0.15
	16	

取付形式

取付形式	名称	備考
1	両フート形	出荷時、製品に添付
1A	片フート形 ^注	出荷時、製品に添付
3	フランジ形	出荷時、製品に添付
7	クレビス形(ピン金具付)	組付け出荷
7-7C	支持金具付クレビス形(ピン金具付)	支持金具は出荷時添付

注：ストロークが60mmを超える場合のフート金具は、両フート形を使用してください。

質量

作動形式	取付形式	径 mm	ストロークmm																	加算質量				横方向配管 -A -M				
			5	10	15	20	25	30	35	40	45	50	55	60	75	100	125	150	175	200	取付金具					センサシリンダ		
																				片フート	フランジ	クレビス ²⁾	センサシリンダ			センサスイッチ (1個に付き) ²⁾		
複動形	基本形	6	12.9	13.5	14.1	14.7	15.3	15.9	16.5	17.1	17.7	18.3	18.9	19.5	—	—	—	—	—	—	7	5	—	0.5	A : 20 B : 50	1	—	
		10	20.3	21.5	22.6	23.8	24.9	26	27.2	28.3	29.5	30.6	31.7	32.9	34	35.2	36.3	37.4	—	—	7	5	—	1		2	6	
		16	38.5	40.3	42.1	43.9	45.7	47.5	49.3	51.1	52.9	54.7	56.5	58.3	60.1	61.9	63.7	65.5	67.3	69.1	18	12	—	2		3	8	
	クレビス形 (ピン金具付)	10	24.3	25.5	26.6	27.8	28.9	30	31.2	32.3	33.5	34.6	35.7	36.9	38	39.2	40.3	41.4	—	—	—	—	32	1		—	—	
		16	49.5	51.3	53.1	54.3	56.7	58.5	60.3	62.1	63.9	65.7	67.5	69.3	71.1	72.9	74.7	76.5	78.3	80.1	—	—	—	45		2	—	—
		6	9.6	10.2	10.8	13.9	14.5	15	16.5	17.1	17.6	18.3	18.9	19.4	—	—	—	—	—	—	7	5	—	0.5		—	—	
押出単動形	基本形	10	18.9	20	21.1	24	25.1	26.2	31.4	32.5	33.6	34.8	35.9	37	—	—	—	—	—	—	7	5	—	1	2	6		
		16	39	40.8	42.5	47.7	49.5	51.2	61	62.8	64.5	66.3	68.1	69.8	—	—	—	—	—	—	18	12	—	2	3	8		
		10	20.9	24	25.1	27.9	29.1	30.2	35.4	36.5	37.6	38.8	39.9	41	—	—	—	—	—	—	—	—	32	1	—	—		
	クレビス形 (ピン金具付)	16	50	51.8	53.5	58.7	60.5	62.2	72	73.8	75.5	77.3	79.1	80.8	—	—	—	—	—	—	—	—	45	2	—	—		
		6	11.6	12.2	12.8	15.8	16.4	16.9	—	—	—	—	—	—	—	—	—	—	—	—	7	5	—	0.5	—	—		
		10	21	22.6	24.1	27	28.1	29.2	—	—	—	—	—	—	—	—	—	—	—	—	—	7	5	—	1	—	—	
引込単動形	基本形	16	41.7	43.5	45.3	50.3	52.1	53.8	—	—	—	—	—	—	—	—	—	—	—	—	18	12	—	2	—	—		
		10	25	26.6	28.1	31.6	32.4	33.2	—	—	—	—	—	—	—	—	—	—	—	—	—	—	32	1	—	—		
		16	52.7	54.5	56.3	61.3	63.1	64.8	—	—	—	—	—	—	—	—	—	—	—	—	—	—	45	2	—	—		
	クレビス形 (ピン金具付)	10	25	26.6	28.1	31.6	32.4	33.2	—	—	—	—	—	—	—	—	—	—	—	—	—	—	32	1	—	—		
		16	52.7	54.5	56.3	61.3	63.1	64.8	—	—	—	—	—	—	—	—	—	—	—	—	—	—	45	2	—	—		
		6	11.6	12.2	12.8	15.8	16.4	16.9	—	—	—	—	—	—	—	—	—	—	—	—	—	7	5	—	0.5	—	—	

備考：マウントナット、ロッド先端ナットを含みます。

両フート金具の質量は上記片フート金具質量の2倍を加算してください。

注1：支持金具・ピン金具付

2：センサスイッチ各形式（ZC253□、ZC230□、ZC201□、ZC205□）共通です。

計算例：複動形センサシリンダの片フート金具付、シリンダ径10mm、ストローク45mmにZC253Aを2個付の質量は、
29.5+7+1+40=77.5g

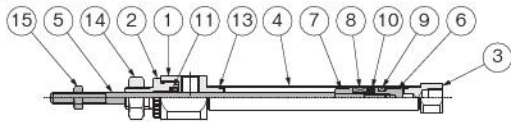
単動形スプリング戻り力

シリンダ径 mm	スプリング戻り力												ストローク エンド
	5St	10St	15St	20St	25St	30St	35St	40St	45St	50St	55St	60St	
6	3.0	2.5	2.0	2.5	2.3	2.0	2.7	2.5	2.4	2.3	2.2	2.0	3.5
10	5.1	4.4	3.7	4.4	4.0	3.7	4.6	4.4	4.2	4.0	3.8	3.7	5.9
16	8.5	7.3	6.1	7.3	6.7	6.1	7.6	7.3	7.0	6.7	6.4	6.1	9.8

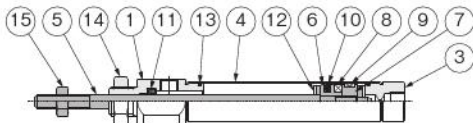
構造図 (分解はできません)

●複動形

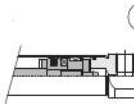
PBDA(S)6×St



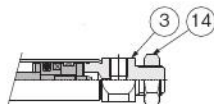
PBDA(S)10×St
PBDA(S)16×St



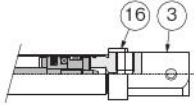
●横方向配管 (-A)



●マウントねじ付 (-M)

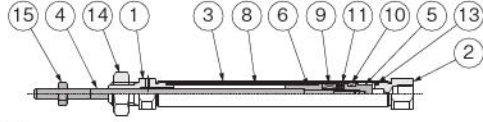


●クレビス形 (-7)

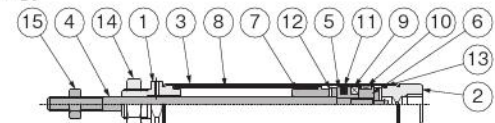


●押出単動形

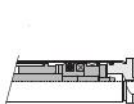
PBSA(S)6×St



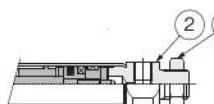
PBSA(S)10×St
PBSA(S)16×St



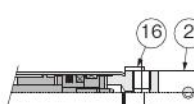
●横方向配管 (-A)



●マウントねじ付 (-M)

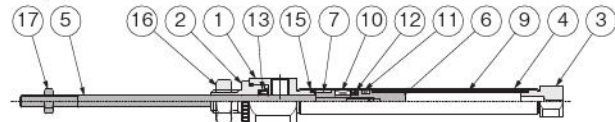


●クレビス形 (-7)

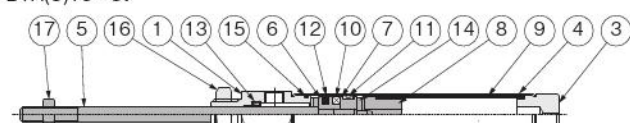


●引込単動形

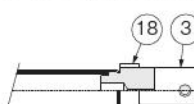
PBTA(S)6×St



PBTA(S)10×St
PBTA(S)16×St



●クレビス形 (-7)



各部名称と主要部材質

NO.	名称	材質	備考
①	ロッドカバー		
②	グランドメタル	アルミ合金 (ニッケルめっき)	φ6のみ
③	ヘッドカバー		
④	シリンダチューブ	ステンレス鋼	
⑤	ピストンロッド		
⑥	ピストン	アルミ合金	
⑦	ハウジング		
⑧	マグネット ^{注1}	樹脂マグネット	
⑨	ウェアリング	ポリアセタール樹脂	
⑩	ピストンパッキン	合成ゴム (NBR)	φ6はHNBR
⑪	ロッドパッキン		φ6なし
⑫	バンパ		
⑬	Oリング		
⑭	マウントナット	軟鋼 (ニッケルめっき)	
⑮	ロッド先端ナット		
⑯	ピン金具	-	-7のみ

注1: センサシリンダの場合です。標準シリンダにはセンサスイッチ用マグネットは内蔵されません。

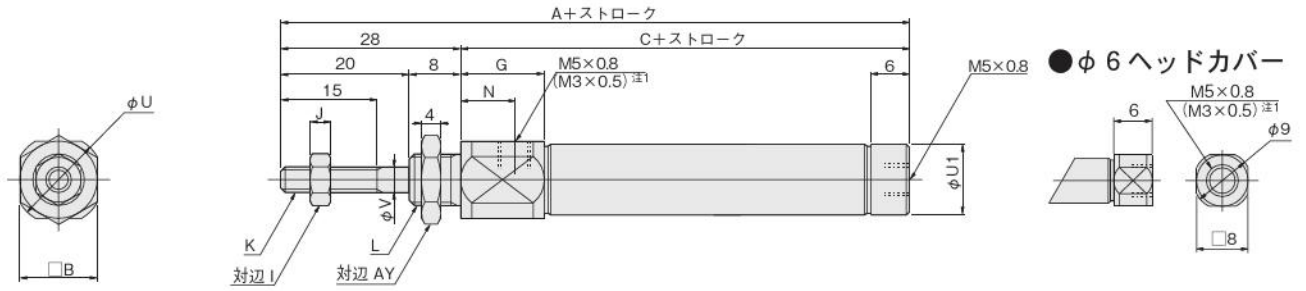
NO.	名称	材質	備考
①	ロッドカバー	アルミ合金 (ニッケルめっき)	
②	ヘッドカバー		
③	シリンダチューブ	ステンレス鋼	
④	ピストンロッド		
⑤	ピストン	アルミ合金	
⑥	ハウジング		
⑦	カラー		φ6なし
⑧	スプリング	硬鋼	
⑨	マグネット ^{注1}	樹脂マグネット	
⑩	ウェアリング	ポリアセタール樹脂	
⑪	ピストンパッキン	合成ゴム (NBR)	φ6はHNBR
⑫	バンパ		φ6なし
⑬	Oリング		
⑭	マウントナット	軟鋼 (ニッケルめっき)	
⑮	ロッド先端ナット		
⑯	ピン金具	-	-7のみ

注1: センサシリンダの場合です。標準シリンダにはセンサスイッチ用マグネットは内蔵されません。

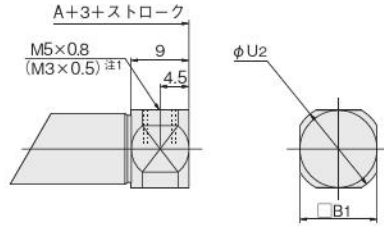
NO.	名称	材質	備考
①	ロッドカバー	アルミ合金 (ニッケルめっき)	φ6のみ
②	グランドメタル		
③	ヘッドカバー		
④	シリンダチューブ	ステンレス鋼	
⑤	ピストンロッド		
⑥	ピストン	アルミ合金	
⑦	ハウジング		
⑧	カラー		φ6なし
⑨	スプリング	硬鋼	
⑩	マグネット ^{注1}	樹脂マグネット	
⑪	ウェアリング	ポリアセタール樹脂	
⑫	ピストンパッキン	合成ゴム (NBR)	φ6はHNBR
⑬	ロッドパッキン		φ6なし
⑭	バンパ		
⑮	Oリング		
⑯	マウントナット	軟鋼 (ニッケルめっき)	
⑰	ロッド先端ナット		
⑱	ピン金具	-	-7のみ

注1: センサシリンダの場合です。標準シリンダにはセンサスイッチ用マグネットは内蔵されません。

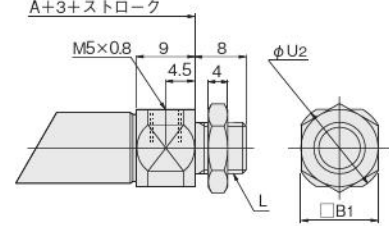
●基本形PBDA □ シリンダ径 × ストローク



●横方向配管 (-A)
PBDA □ シリンダ径 × ストローク -A



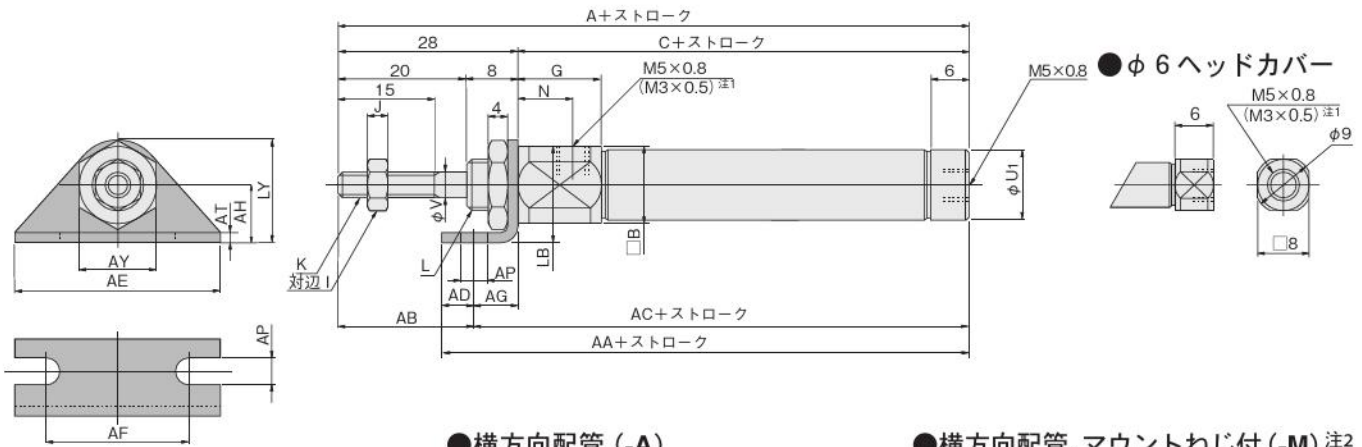
●横方向配管、マウントねじ付 (-M) 注2
PBDA □ シリンダ径 × ストローク -M



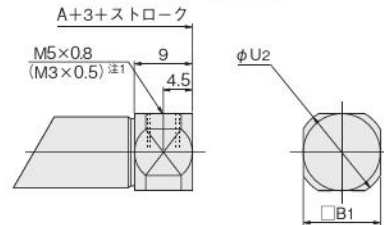
径	記号	A	C	B	B ₁	G	I	J	K	L	N	U	U ₁	U ₂	V	AY
6		77	49	12	8	14.5	5.5	2.4	M3×0.5	M6×1	10	14	—	10.8	3	10
10		71	43	12	12	13	7	3.2	M4×0.7	M8×1	8.5	14	11	14	4	12
16		71.5	43.5	17	17	11.5	8	4	M5×0.8	M10×1	7	19	17	19	5	14

注1: φ6のみ対応。
注2: φ6にはありません。

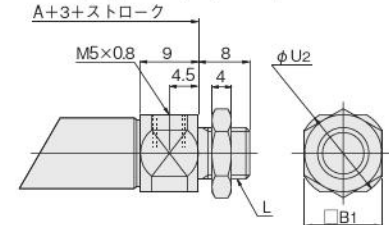
●片フート形 PBDA □ シリンダ径 × ストローク -1A



●横方向配管 (-A)
PBDA □ シリンダ径 × ストローク -A-1A



●横方向配管、マウントねじ付 (-M) 注2
PBDA □ シリンダ径 × ストローク -M-1A



径	記号	A	B	C	B ₁	G	I	J	K	L	N	U ₁	U ₂	V	AA	AB	AC	AD	AE	AF	AG	AH
6		77	12	49	8	14.5	5.5	2.4	M3×0.5	M6×1	10	—	10.8	3	61	21	56	5	32	22.2	7	9
10		71	12	43	12	13	7	3.2	M4×0.7	M8×1	8.5	11	14	4	55	21	50	5	32	22.2	7	9
16		71.5	17	43.5	17	11.5	8	4	M5×0.8	M10×1	7	17	19	5	58.5	19	52.5	6	42	29.2	9	14

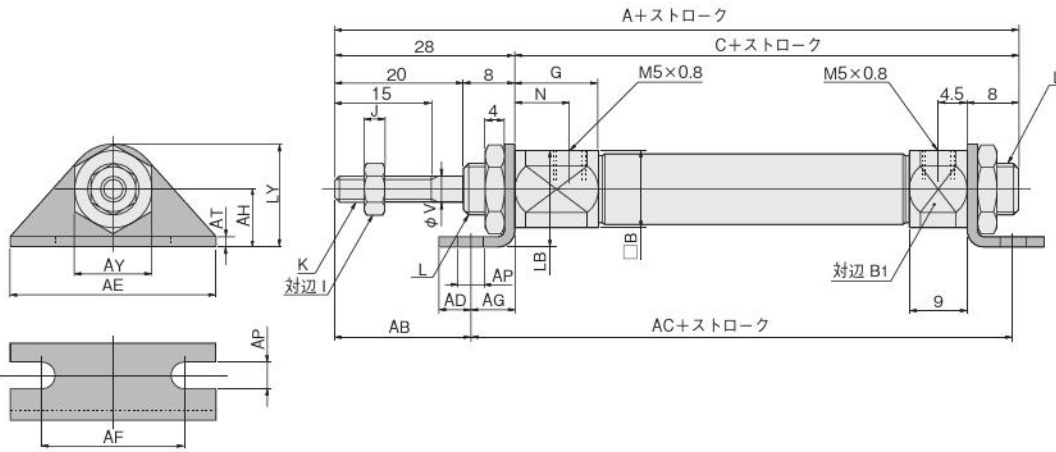
径	記号	AP	AT	AY	LB	LY
6		4.2	1.6	10	15	16
10		4.2	1.6	12	15	16
16		5.2	2.3	14	22.5	24

注1: φ6のみ対応。
注2: φ6にはありません。

ミニ
ピット
ノック
マルチ
ジグC
ジグC
ストローク
ジグC
低摩擦
パーシック
ペン
スリム
ツイン
ポート
ダイナ
KSD
ガイドジグ
6~10
ガイドジグ
12~63
ツイン
ロッドφ6
ツイン
ロッドB
アルファ
ラインロッド
アクセス
シリンダ
スライド
ユニット
ハイ
マルチ
ミニガイド
スライダー
ロッド
スライダー
Z
スライダー
GT
ミニガイド
テーブル
ORV
ORC
φ10
ORCA
ORGA
ORK
ORC
φ8, φ80
ORW
MRW
ORB
MRV
MRC
MRG
MRB
ORS
MRS
RAP
RAT
RAF
RAN
RAG
RWT
スイング
ツイスト
エアハンド
Lハンド
フラット形
エアハンド
三爪
ハンド
メカ
ハンド
ラバー
ハンド
MJC
コンプライ
アンス
コンプレ
ス
SHM
マイク
ロ
SHM
高速
パッキン
低速
シリンダ
リニア
磁気
ストローク
センサ
センサ
スイッチ
CJ
CRE

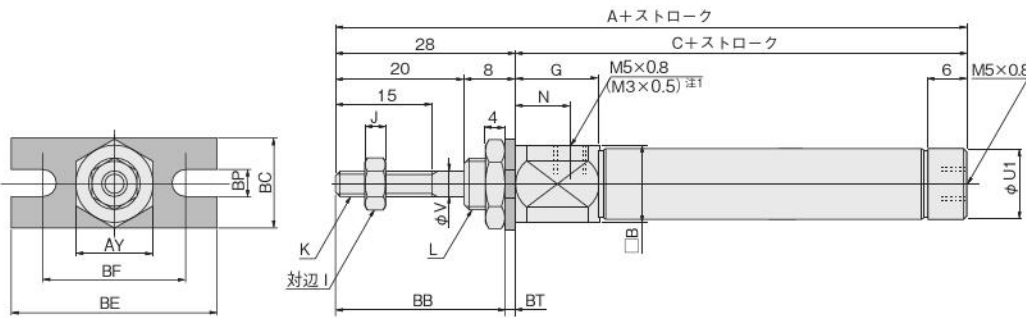
複動形寸法図 (mm)

●両フート形 PBDA □ シリンダ径 × ストローク -M-1

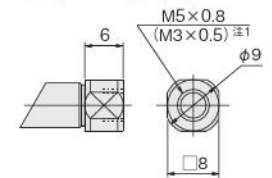


径	記号	A	C	B	B _i	G	I	J	K	L	N	V	AB	AC	AD	AE	AF	AG	AH	AP	AT	AV	LB	LY
10	10	82	54	12	12	13	7	3.2	M4×0.7	M8×1	8.5	4	21	60	5	32	22.2	7	9	4.2	1.6	12	15	16
16	16	82.5	54.5	17	17	11.5	8	4	M5×0.8	M10×1	7	5	19	64.5	6	42	29.2	9	14	5.2	2.3	14	22.5	24

●フランジ形 PBDA □ シリンダ径 × ストローク -3

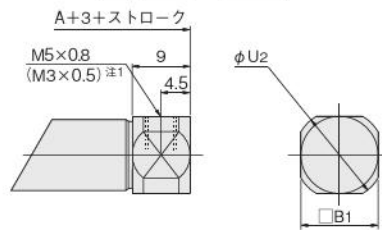


●φ6ヘッドカバー



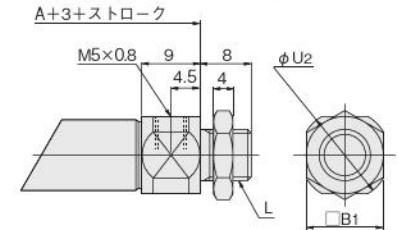
●横方向配管 (-A)

PBDA □ シリンダ径 × ストローク -A-3



●横方向配管、マウントねじ付 (-M) 注2

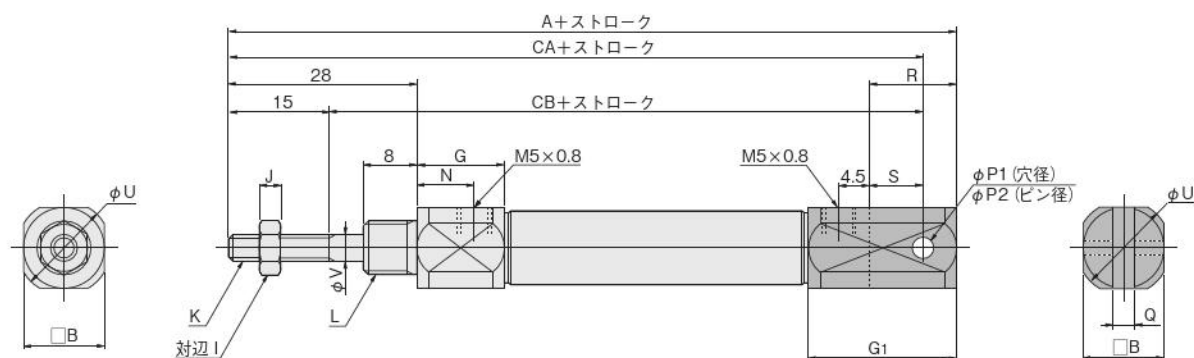
PBDA □ シリンダ径 × ストローク -M-3



径	記号	A	C	B	B _i	G	I	J	K	L	N	U ₁	U ₂	V	AV	BB	BC	BE	BF	BP	BT
6	6	77	49	12	8	14.5	5.5	2.4	M3×0.5	M6×1	10	—	10.8	3	10	26.4	14	32	22.2	4.2	1.6
10	10	71	43	12	12	13	7	3.2	M4×0.7	M8×1	8.5	11	14	4	12	26.4	14	32	22.2	4.2	1.6
16	16	71.5	43.5	17	17	11.5	8	4	M5×0.8	M10×1	7	17	19	5	14	25.7	20	42	29.2	5.2	2.3

注1: φ6のみ対応。
注2: φ6にはありません。

●クレビス形 PBDA □ シリンダ径 × ストローク -7

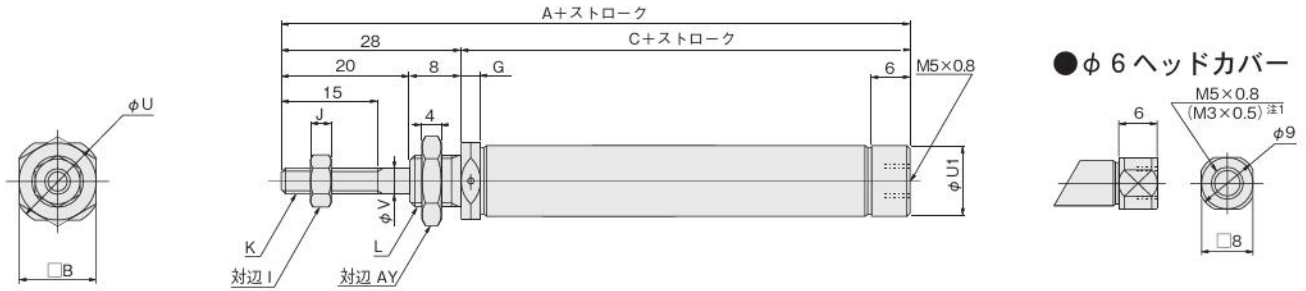


径	記号	A	B	G	G ₁	I	J	K	L	N	P ₁	P ₂	Q	R	S	U	V	CA	CB
10		87	12	13	22	7	3.2	M4×0.7	M8×1	8.5	3.2 ^{+0.09} / _{+0.06}	3.2 ^{+0.03} / ₊₀	3.2 ^{+0.2} / _{+0.1}	13	8	14	4	82	67
16		92.5	17	11.5	27	8	4	M5×0.8	M10×1	7	5 ^{+0.09} / _{+0.06}	5 ^{+0.03} / ₊₀	6.5 ^{+0.2} / _{+0.1}	18	10	19	5	84.5	69.5

- ミニ
- ピット
- ノック
- マルチ
- ジグ C
- ジグ C
- ジグ C
- ストローク
- ジグ C
- 低摩擦
- パーシック
- ペン
- スリム
- ツイン
- ポート
- ダイナ
- KSD
- ガイドジグ
- 6~10
- ガイドジグ
- 12~63
- ツイン
- ロッドφ6
- ツイン
- ロッド B
- アルファ
- ツイロッド
- アクシス
- シリンダ
- スライド
- ユニット
- ハイ
- マルチ
- ミニガイド
- スライダ
- ロッド
- スライダ
- Z
- スライダ
- GT
- ミニガイド
- テーブル
- ORV
- ORC
- φ10
- ORCA
- ORGA
- ORK
- ORC
- φ83,φ80
- ORW
- MRW
- ORB
- MRV
- MRC
- MRG
- MRB
- ORS
- MRS
- RAP
- RAT
- RAF
- RAN
- RAG
- RWT
- スイング
- ツイスト
- エアハンド
- Lハンド
- フラット形
- エアハンド
- 三爪
- ハンド
- メカ
- ハンド
- ラバー
- ハンド
- MJC
- コンプラ
- イアンス
- コンプラ
- θレス
- SHM
- マイクロ
- SHM
- 高速
- バルブ
- 低速
- シリンダ
- リニア
- 磁気
- ストローク
- センサ
- センサ
- スイッチ
- CJ
- CRE

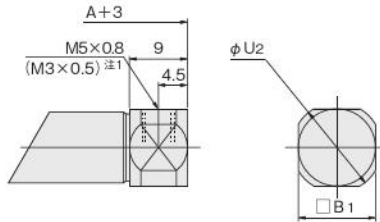
押出単動形式寸法図 (mm)

●基本形 PBSA □ シリンダ径 × ストローク



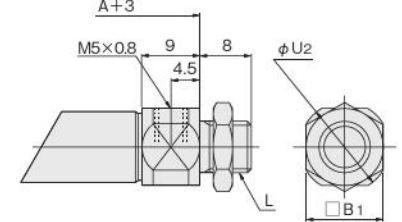
●横方向配管 (-A)

PBSA □ シリンダ径 × ストローク -A



●横方向配管、マウントねじ付 (-M) 注2

PBSA □ シリンダ径 × ストローク -M

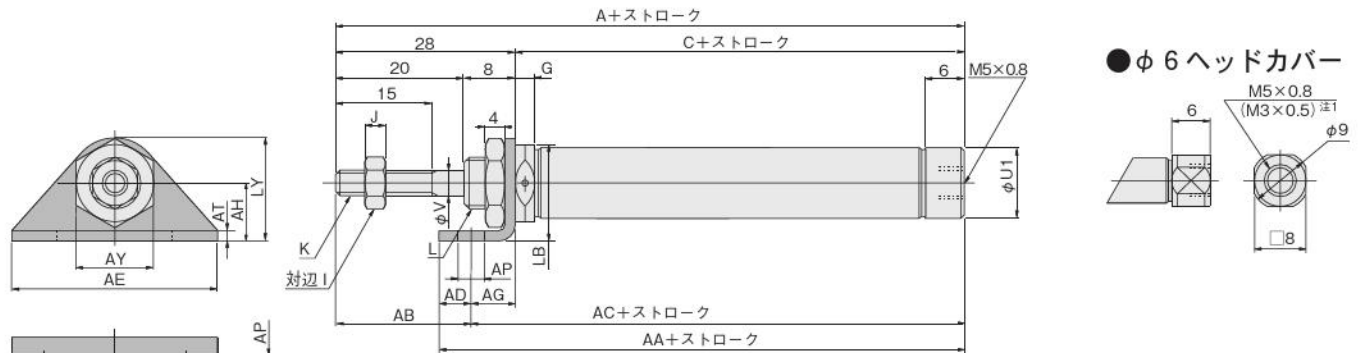


注1: φ6のみ対応。
2: φ6にはありません。

径	A					C				
	5~15	16~30	31~60	61~90(75)	91~120(105)	5~15	16~30	31~60	61~90(75)	91~120(105)
6	67	72	87	102	-	39	44	59	74	-
10	66	71	81	91	101	38	43	53	63	73
16	71.5	76.5	86.5	96.5	106.5	43.5	48.5	58.5	68.5	78.5

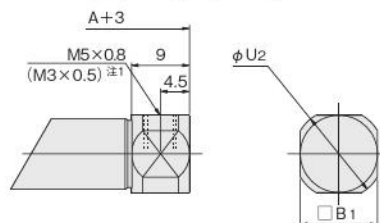
径	記号	B	B ₁	G	I	J	K	L	U	U ₁	U ₂	V	AY
6		8	8	4.5	5.5	2.4	M3×0.5	M6×1	9	-	10.8	3	10
10		12	12	3	7	3.2	M4×0.7	M8×1	14	11	14	4	12
16		17	17	6.5	8	4	M5×0.8	M10×1	19	17	19	5	14

●片フート形 PBSA □ シリンダ径 × ストローク -1A



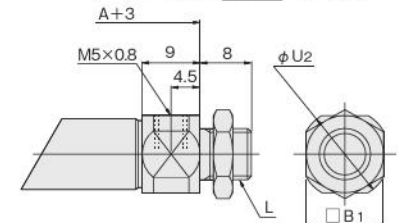
●横方向配管 (-A)

PBSA □ シリンダ径 × ストローク -A-1A



●横方向配管、マウントねじ付 (-M) 注2

PBSA □ シリンダ径 × ストローク -M-1A

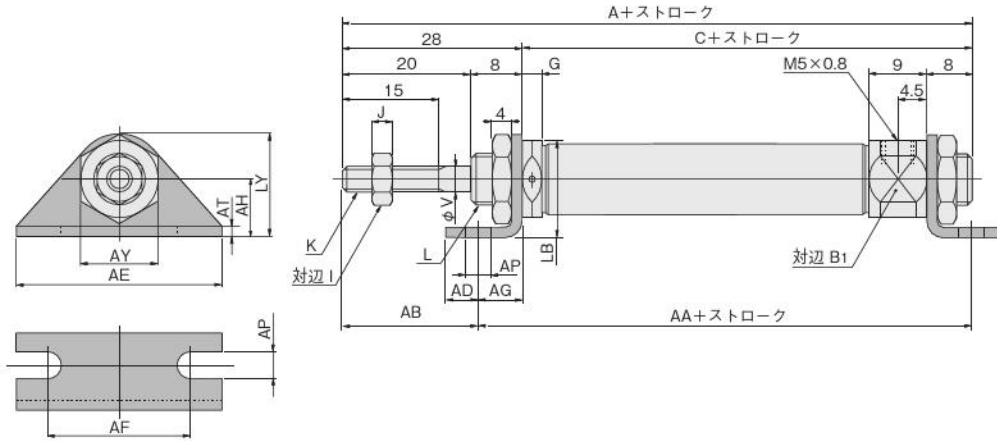


注1: φ6のみ対応。
2: φ6にはありません。

径	A					C					AA				
	5~15	16~30	31~60	61~90(75)	91~120(105)	5~15	16~30	31~60	61~90(75)	91~120(105)	5~15	16~30	31~60	61~90(75)	91~120(105)
6	67	72	87	102	-	39	44	59	74	-	51	56	71	86	-
10	66	71	81	91	101	38	43	53	63	73	50	55	65	75	85
16	71.5	76.5	86.5	96.5	106.5	43.5	48.5	58.5	68.5	78.5	58.5	63.5	73.5	83.5	93.5

径	記号	AC					B ₁	G	I	J	K	L	U ₁	U ₂	V	AB	AD	AE	AF	AG	AH	AP	AT	AY	LB	LY
6		5~15	16~30	31~60	61~90(75)	91~120(105)	8	4.5	5.5	2.4	M3×0.5	M6×1	-	10.8	3	21	5	32	222	7	9	4.2	1.6	10	13	16
10		5~15	16~30	31~60	61~90(75)	91~120(105)	12	3	7	3.2	M4×0.7	M8×1	11	14	4	21	5	32	222	7	9	4.2	1.6	12	15	16
16		5~15	16~30	31~60	61~90(75)	91~120(105)	17	6.5	8	4	M5×0.8	M10×1	17	19	5	19	6	42	292	9	14	5.2	2.3	14	22.5	24

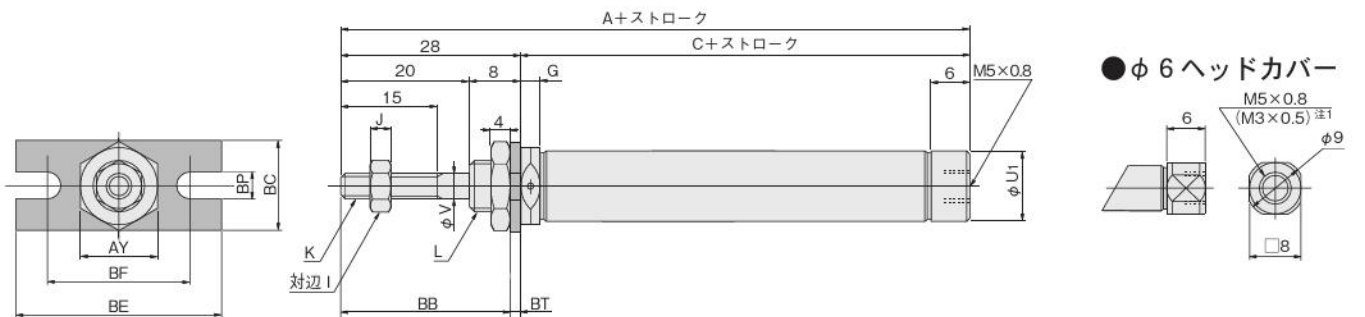
●両フート形 PBSA □ シリンダ径 × ストローク -M-1



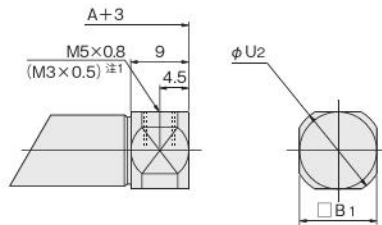
径	記号 ストローク	A					C					AA				
		5~15	16~30	31~60	61~90	91~120(105)	5~15	16~30	31~60	61~90	91~120(105)	5~15	16~30	31~60	61~90	91~120(105)
10		77	82	92	102	112	49	54	64	74	84	55	60	70	80	90
16		82.5	87.5	97.5	107.5	117.5	54.5	59.5	69.5	79.5	89.5	64.5	69.5	79.5	89.5	99.5

径	記号	B ₁	G	I	J	K	L	V	AB	AD	AE	AF	AG	AH	AP	AT	AY	LB	LY
		10		12	3	7	3.2	M4×0.7	M8×1	4	21	5	32	22.2	7	9	4.2	1.6	12
16		17	6.5	8	4	M5×0.8	M10×1	5	19	6	42	29.2	9	14	5.2	2.3	14	22.5	24

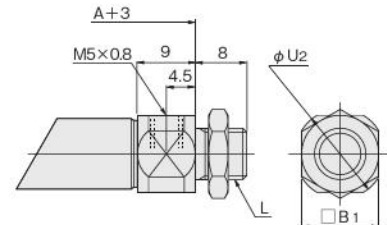
●フランジ形 PBSA □ シリンダ径 × ストローク -3



●横方向配管 (-A)
PBSA □ シリンダ径 × ストローク -A-3



●横方向配管、マウントねじ付 (-M) 注2
PBSA □ シリンダ径 × ストローク -M-3



注1: φ6のみ対応。
注2: φ6にはありません。

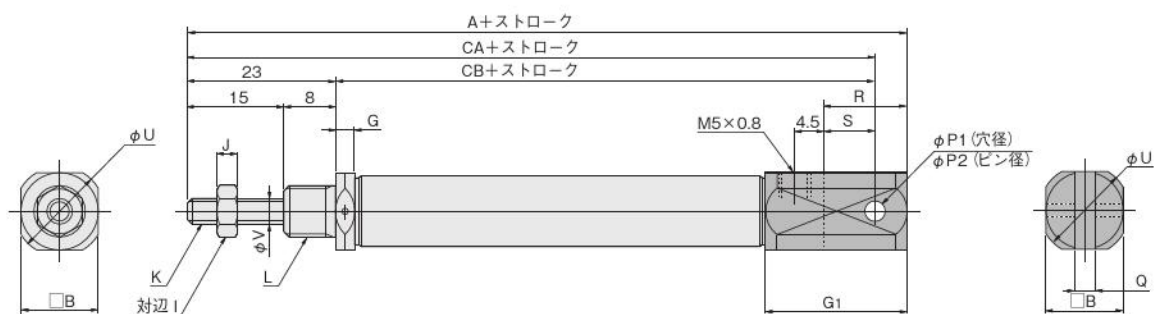
径	記号 ストローク	A					C				
		5~15	16~30	31~60	61~90(75)	91~120(105)	5~15	16~30	31~60	61~90(75)	91~120(105)
6		67	72	87	102	—	39	44	59	74	—
10		66	71	81	91	101	38	43	53	63	73
16		71.5	76.5	86.5	96.5	106.5	43.5	48.5	58.5	68.5	78.5

径	記号	B ₁	G	I	J	K	L	U ₁	U ₂	V	AY	BB	BC	BE	BF	BP	BT
		6		8	4.5	5.5	2.4	M3×0.5	M6×1	—	10.8	3	10	26.4	14	32	22.2
10		12	3	7	3.2	M4×0.7	M8×1	11	14	4	12	26.4	14	32	22.2	4.2	1.6
16		17	6.5	8	4	M5×0.8	M10×1	17	19	5	14	25.7	20	42	29.2	5.2	2.3

ミニ
ピット
ノック
マルチ
ジグC
ジグC
ストローク
ジグC
低摩擦
ベーシック
ペン
スリム
ツイン
ポート
ダイナ
KSD
ガイドジグ
6~10
ガイドジグ
12~63
ツイン
ロッドφ6
ツイン
ロッドB
アルファ
ツイロッド
アクシス
シリンダ
スライド
ユニット
ハイ
マルチ
ミニガイド
スライダ
ロッド
スライダ
Z
スライダ
GT
ミニガイド
テーブル
ORV
ORC
φ10
ORCA
ORGA
ORK
ORC
φ83,φ80
ORW
MRW
ORB
MRV
MRC
MRG
MRB
ORS
MRS
RAP
RAT
RAF
RAN
RAG
RWT
スイング
ツイスト
エアハンド
Lハンド
フラット形
エアハンド
三爪
ハンド
メカ
ハンド
ラバー
ハンド
MJC
コンプラ
イアンス
コンプラ
θレス
SHM
マイクロ
SHM
高速
バロパック
低速
シリンダ
リニア
磁気
ストローク
センサ
センサ
スイッチ
CJ
CRE

押出単動形寸法図 (mm)

●クレビス形 PBSA □ シリンダ径 × ストローク -7



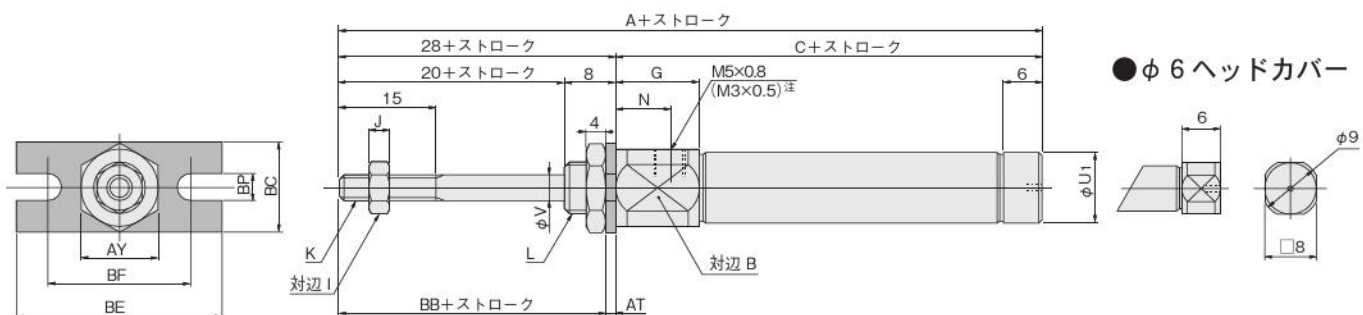
記号 ストローク	A					CA					CB				
	5~15	16~30	31~60	61~90	91~120(105)	5~15	16~30	31~60	61~90	91~120(105)	5~15	16~30	31~60	61~90	91~120(105)
10	92	97	107	117	127	87	92	102	112	122	64	69	79	89	99
16	97.5	102.5	112.5	122.5	132.5	89.5	94.5	104.5	114.5	124.5	66.5	71.5	81.5	91.5	101.5

記号	B	G	G1	I	J	K	L	P1	P2	Q	R	S	U	V
10	12	3	22	7	3.2	M4×0.7	M8×1	3.2 ^{+0.09} _{+0.06}	3.2 ^{+0.03} ₊₀	3.2 ^{+0.2} _{+0.1}	13	8	14	4
16	17	6.5	27	8	4	M5×0.8	M10×1	5 ^{+0.09} _{+0.06}	5 ^{+0.03} ₊₀	6.5 ^{+0.2} _{+0.1}	18	10	19	5

- ミニ
- ビット
- ノック
- マルチ
- ジグ C
- ジグ C
- ストローク
- ジグ C
- 低摩擦
- ベシック
- ペン
- スリム
- ツイン
- ポート
- ダイナ
- KSD
- ガイドジグ
- 6~10
- ガイドジグ
- 12~63
- ツイン
- ロッドφ6
- ツイン
- ロッド B
- アルファ
- ワイロッド
- アクシス
- シリンダ
- スライド
- ユニット
- ハイ
- マルチ
- ミニガイド
- スライダ
- ロッド
- スライダ
- スライダ
- GT
- ミニガイド
- テーブル
- ORV
- ORC
- φ10
- ORCA
- ORGA
- ORK
- ORC
- φ63 φ80
- ORW
- MRW
- ORB
- MRV
- MRC
- MRG
- MRB
- ORS
- MRS
- RAP
- RAT
- RAF
- RAN
- RAG
- RWT
- スイング
- ツイスト
- エアハンド
- Lハンド
- フラット形
- エアハンド
- 三爪
- ハンド
- メカ
- ハンド
- ラバー
- ハンド
- MJC
- コンプラ
- イアンス
- コンプラ
- θレス
- SHM
- マイクロ
- SHM
- 高速
- バルブバック
- 低速
- シリンダ
- リニア
- 磁気
- ストローク
- センサ
- センサ
- スイッチ
- CJ
- CRE

引込単動形寸法図 (mm)

●フランジ形 PBTA □ シリンダ径 × ストローク -3

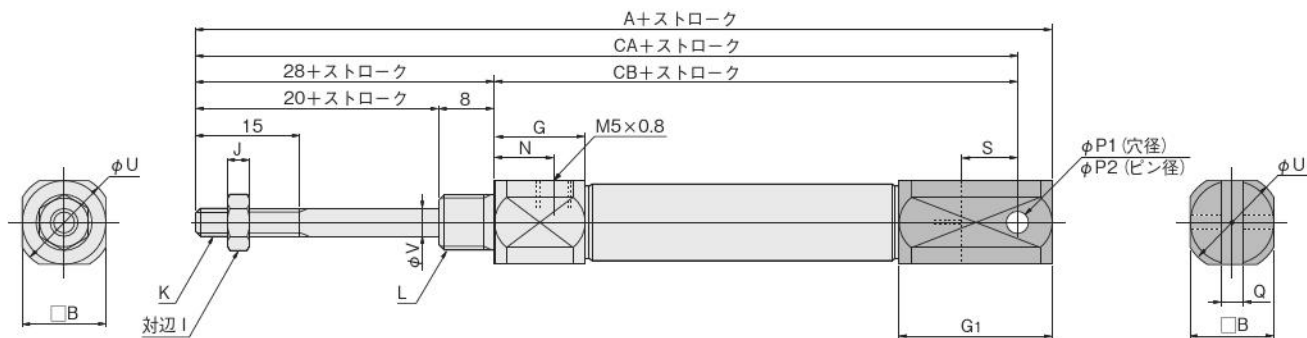


記号 ストローク	A						C					
	5	10	15	20	25	30	5	10	15	20	25	30
6	87	97	107	122	132	142	54	59	64	74	79	84
10	86	96	106	121	131	141	53	58	63	73	78	83
16	86.5	96.5	106.5	121.5	131.5	141.5	53.5	58.5	63.5	73.5	78.5	83.5

記号	B	G	I	J	K	L	N	U ₁	V	AT	AY	BB	BC	BE	BF	BP
6	12	14.5	5.5	2.4	M3×0.5	M6×1	10	—	3	1.6	10	26.4	14	32	22.2	4.2
10	12	13	7	3.2	M4×0.7	M8×1	8.5	11	4	1.6	12	26.4	14	32	22.2	4.2
16	17	11.5	8	4	M5×0.8	M10×1	7	17	5	2.3	14	25.7	20	42	29.2	5.2

注：φ6のみ対応。

●クレビス形 PBTA □ シリンダ径 × ストローク -7



記号 ストローク	A						CA						CB					
	5	10	15	20	25	30	5	10	15	20	25	30	5	10	15	20	25	30
10	102	112	122	137	147	157	97	107	117	132	142	152	64	69	74	84	89	94
16	107.5	117.5	127.5	142.5	152.5	162.5	99.5	109.5	119.5	134.5	144.5	154.5	66.5	71.5	76.5	86.5	91.5	96.5

記号	B	G	G ₁	I	J	K	L	N	P1	P2	Q	S	U	V
10	12	13	22	7	3.2	M4×0.7	M8×1	8.5	3.2 ^{+0.09} _{+0.06}	3.2 ^{+0.03} ₊₀	3.2 ^{+0.2} _{+0.1}	8	14	4
16	17	11.5	27	8	4	M5×0.8	M10×1	7	5 ^{+0.09} _{+0.06}	5 ^{+0.03} ₊₀	6.5 ^{+0.2} _{+0.1}	10	19	5

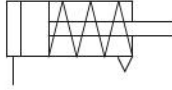
ペンシリンダ

φ2.5・φ4押出単動形



表示記号

● 押出単動形



仕様

項目	シリンダ径mm	2.5	4
作動形式		押出単動形	
使用流体		空気	
取付形式		基本形	
使用圧力範囲	MPa	0.34~0.7	
保証耐圧力	MPa	1.05	
使用温度範囲	°C	0~60	
使用速度範囲	mm/s	50~300 (負荷がある時や、さらに高速で使用する時には外部ストッパが必要です。)	
クッション		なし	
給油		不要	
最低作動圧力	MPa	0.34	
配管接続口径		φ4×φ2.5 ナイロン、ウレタンチューブ用バブ継手付	

備考：シリンダ径φ2.5の販売単位は1袋5本入りです。

シリンダ径とストローク

作動形式	径	標準ストローク注	製作可能最大ストローク	ストローク公差
押出単動形	2.5	5、10	10	+1.2 -0.2
	4	5、10、15、20	20	

注：φ4のみ中間ストロークの場合はディスタンスカラーを 사용합니다ので、長い方の数値をご覧ください。

単動形スプリング戻り力

シリンダ径 mm	スプリング戻り力				ストローク エンド
	5St	10St	15St	20St	
2.5	0.6	0.6	—	—	1.2
4	1.5	1.5	1.5	1.5	2.8

質量

シリンダ径 mm	ストロークmm			
	5	10	15	20
2.5	1.5	1.9	—	—
4	3.4	4.4	5.2	6.1

備考：マウントナット、ロッド先端ナット（φ4のみ）を含みます。

注文記号

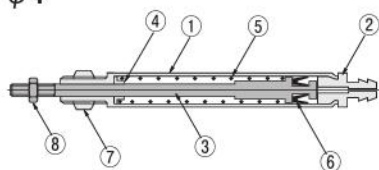


ミニ
ピット
ノック
マルチ
ジグC
ジグC
ストローク
ジグC
低摩擦
パーシック
ペン
スリム
ツイン
ポート
ダイナ
KSD
ガイドジグ
6~10
ガイドジグ
12~63
ツイン
ロッドφ6
ツイン
ロッドB
アルファ
ソッド
アクス
シリンダ
スライド
ユニット
ハイ
マルチ
ミニガイド
スライダ
ロッド
スライダ
Z
スライダ
GT
ミニガイド
テーブル
ORV
ORC
φ10
ORCA
ORGA
ORK
ORC
φ83,φ80
ORW
MRW
ORB
MRV
MRC
MRG
MRB
ORS
MRS
RAP
RAT
RAF
RAN
RAG
RWT
スイング
ツイスト
エアハンド
Lハンド
フラット形
エアハンド
三爪
ハンド
メカ
ハンド
ラバー
ハンド
MJC
コンプラ
イアシス
コンプラ
θレス
SHM
マイクロ
SHM
高速
バルブ
低速
シリンダ
リニア
磁気
ストローク
センサ
センサ
スイッチ
CJ
CRE

ミニ
ビット
ノック
マルチ
ジグ C
ジグ C
ストローク
ジグ C
低摩擦
ベシック
ペン
スリム
ツイン
ポート
ダイナ
KSD
ガイドジグ
6~10
ガイドジグ
12~63
ツイン
ロッドφ6
ツイン
ロッド B
アルファ
ワイロッド
アクシス
シリンダ
スライド
ユニット
ハイ
マルチ
ミニガイド
スライダ
ロッド
スライダ
Z
スライダ
GT
ミニガイド
テーブル
ORV
ORC
φ10
ORCA
ORGA
ORK
ORC
φ63 φ80
ORW
MRW
ORB
MRV
MRC
MRG
MRB
ORS
MRS
RAP
RAT
RAF
RAN
RAG
RWT
スイング
ツイスト
エアハンド
Lハンド
フラット形
エアハンド
三爪
ハンド
メカ
ハンド
ラバー
ハンド
MJC
コンプラ
イアンス
コンプラ
θレス
SHM
マイクロ
SHM
高速
バルブ
低速
シリンダ
リニア
磁気
ストローク
センサ
センサ
スイッチ
CJ
CRE

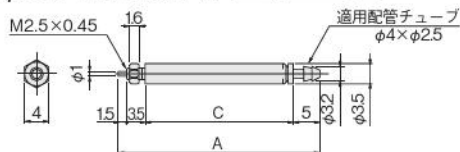
構造図 (分解はできません)

● 押出単動形 φ2.5・φ4

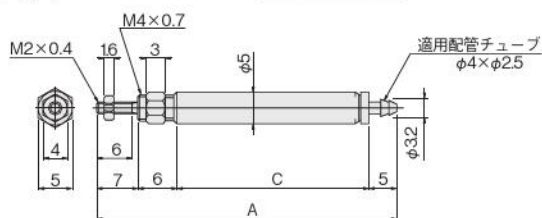


押出単動形寸法図 (mm)

● 基本形 φ2.5 PBSA2.5 × ストローク



● 基本形 φ4 PBSA4 × ストローク



記号 径	A				C			
	5	10	15	20	5	10	15	20
2.5	26.5	35.5	—	—	16.5	25.5	—	—
4	37	46	55	64	19	28	37	46

注：中間ストロークの場合はディスタンスカラーをしますので、長い方の数値をご覧ください。

各部名称と主要部材質

No.	名称	材質
①	ロッドカバー	黄銅(ニッケルめっき)
②	ヘッドカバー	黄銅(ニッケルめっき)
③	ピストンロッド	ステンレス
④	カラー	ステンレス
⑤	スプリング	硬鋼
⑥	ピストンパッキン	合成ゴム(NBR)
⑦	マウントナット	黄銅(ニッケルめっき)
⑧	ロッド先端ナット注	黄銅(ニッケルめっき)

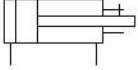
注：φ4のみ。φ2.5にはありません。

ペンシリンダ

回転レスシリンダ

表示記号

- 回転レス複動形
- 回転レス押出単動形



- 回転レス引込単動形



仕様

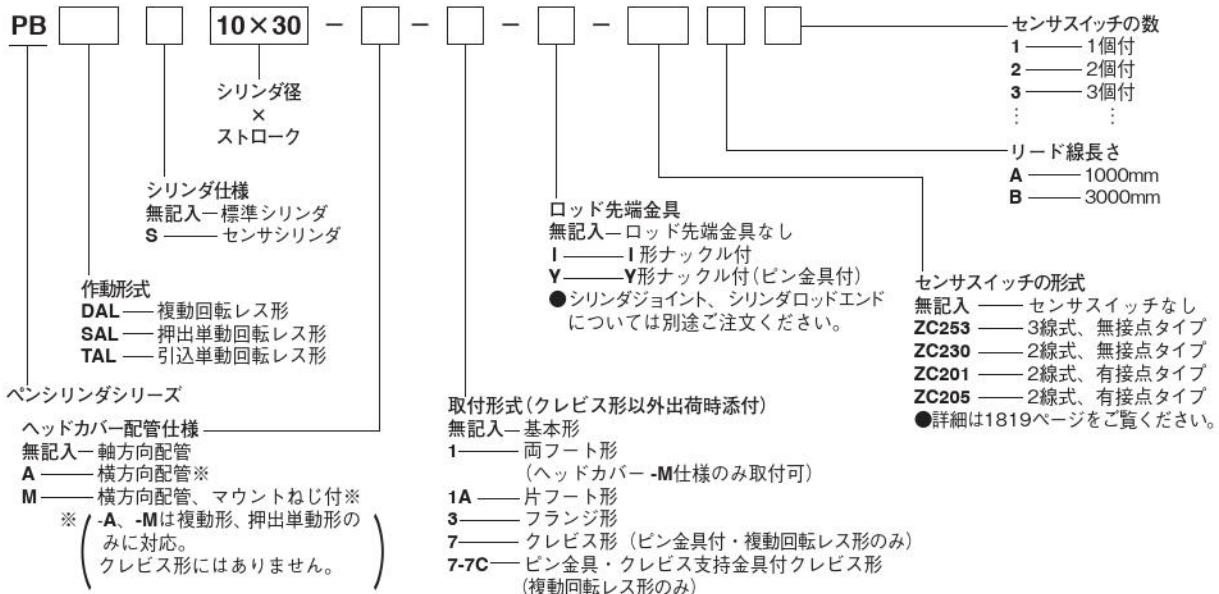
項目	シリンダ径mm	10	16
作動形式		複動形・押出単動形・引込単動形	
取付形式		基本形、フート形、フランジ形、クレビス形	
使用流体		空気	
使用圧力範囲	MPa	0.1~0.7 ^{注1}	
保証耐圧力	MPa	1.05	
使用温度範囲	°C	0~70	
使用速度範囲	mm/s	50~500 ^{注2}	
クッション		固定式(ゴムバンパ方式)	
給油		不要	
配管接続口径		M5×0.8	
不回転精度		±2°	

注1：押出単動形は0.15~0.7、引込単動形は0.2~0.7
 注2：押出単動形、引込単動形は50~300

取付形式

取付形式	名称	備考
1A・1	片フート形・両フート形	出荷時、製品に添付
3	フランジ形	出荷時、製品に添付
7	クレビス形(ピン金具付)	組付け出荷
7-7C	支持金具付クレビス形(ピン金具付)	支持金具は出荷時添付

注文記号



シリンダ径とストローク

● 複動形		mm	
径	標準ストローク ^注	製作可能最大ストローク	ストローク公差
10	5、10、15、30、45、60	105	+1.5 0
16	5、10、15、30、45、60	150	+1.5 0

● 単動形		mm		
作動形式	シリンダ径	標準ストローク ^注	製作可能最大ストローク	ストローク公差
押出単動形	10	5、10、15、30、45、60	60	+1.5 0
	16			
引込単動形	10	5、10、15、30	30	+1.5 0
	16			

注：中間ストロークについては下記の対応となります。
 5で割り切れるストロークはチューブ切断。
 5で割り切れないストロークは一段上のストロークにカラー詰め。

単動形スプリング戻り力

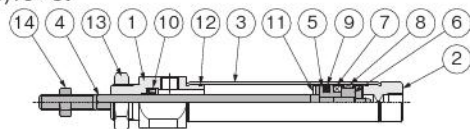
シリンダ径 mm	スプリング戻り力						ストローク エンド
	5St	10St	15St	30St	45St	60St	
10	5.1	4.4	3.7	3.7	4.2	3.7	5.9
16	8.5	7.3	6.1	6.1	7.0	6.1	9.8

ミニ
ビット
ノック
マルチ
ジグC
ジグC
ストローク
ジグC
低摩擦
ペーシック
ペン
スリム
ツイン
ポート
ダイナ
KSD
ガイドジグ
6~10
ガイドジグ
12~63
ツイン
ロッドφ6
ツイン
ロッドB
アルファ
ツイロッド
アクシス
シリンダ
スライド
ユニット
ハイ
マルチ
ミニガイド
スライダ
ロッド
スライダ
Z
スライダ
GT
ミニガイド
テーブル
ORV
ORC
φ10
ORCA
ORGA
ORK
ORC
φ3,φ8
ORW
MRW
ORB
MRV
MRC
MRG
MRB
ORS
MRS
RAP
RAT
RAF
RAN
RAG
RWT
スイング
ツイスト
エアハンド
Lハンド
フラット形
エアハンド
三爪
ハンド
メカ
ハンド
ラバー
ハンド
MJC
コンブラ
イアンシ
コンブラ
θレス
SHM
マイクロ
SHM
高速
バロック
低速
シリンダ
リニア
磁気
ストローク
センサ
センサ
スイッチ
CJ
CRE

構造図 (分解はできません)

● 複動形

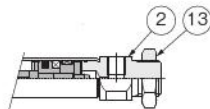
PBDAL(S)10×St
PBDAL(S)16×St



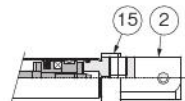
● 横方向配管 (-A)



● マウントねじ付 (-M)

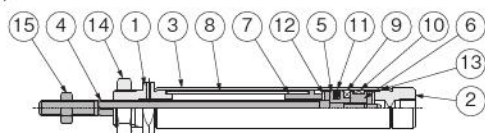


● クレビス形 (-7)

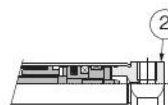


● 押出単動形

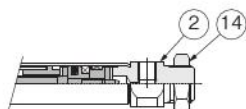
PBSAL(S)10×St
PBSAL(S)16×St



● 横方向配管 (-A)

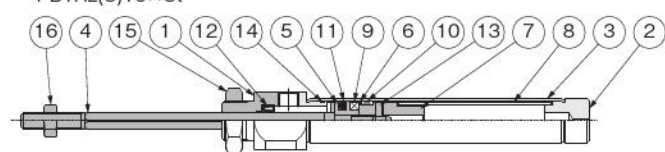


● マウントねじ付 (-M)



● 引込単動形

PBTAL(S)10×St
PBTAL(S)16×St



各部名称と主要部材質

NO.	名称	材質	備考
①	ロッドカバー	アルミ合金 (ニッケルめっき)	
②	ヘッドカバー		
③	シリンダチューブ	ステンレス鋼	
④	ピストンロッド	アルミ合金	
⑤	ピストン		
⑥	ハウジング	樹脂マグネット	
⑦	マグネット ^{注1}		
⑧	ウェアリング	ポリアセタール樹脂	
⑨	ピストンパッキン	合成ゴム (NBR)	
⑩	ロッドパッキン		
⑪	バンパ		
⑫	Oリング		
⑬	マウントナット	軟鋼 (ニッケルめっき)	
⑭	ロッド先端ナット		
⑮	ピン金具	-	-7のみ

注：センサシリンダの場合です。標準シリンダにはセンサスイッチ用マグネットは内蔵されません。

NO.	名称	材質	備考
①	ロッドカバー	アルミ合金 (ニッケルめっき)	
②	ヘッドカバー		
③	シリンダチューブ	ステンレス鋼	
④	ピストンロッド	アルミ合金	
⑤	ピストン		
⑥	ハウジング	樹脂マグネット	
⑦	カラー		
⑧	スプリング	硬鋼	
⑨	マグネット ^{注1}	樹脂マグネット	
⑩	ウェアリング	ポリアセタール樹脂	
⑪	ピストンパッキン	合成ゴム (NBR)	
⑫	バンパ		
⑬	Oリング		
⑭	マウントナット	軟鋼 (ニッケルめっき)	
⑮	ロッド先端ナット		

注：センサシリンダの場合です。標準シリンダにはセンサスイッチ用マグネットは内蔵されません。

NO.	名称	材質	備考
①	ロッドカバー	アルミ合金 (ニッケルめっき)	
②	ヘッドカバー		
③	シリンダチューブ	ステンレス鋼	
④	ピストンロッド	アルミ合金	
⑤	ピストン		
⑥	ハウジング	樹脂マグネット	
⑦	カラー		
⑧	スプリング	硬鋼	
⑨	マグネット ^{注1}	樹脂マグネット	
⑩	ウェアリング	ポリアセタール樹脂	
⑪	ピストンパッキン	合成ゴム (NBR)	
⑫	ロッドパッキン		
⑬	バンパ		
⑭	Oリング		
⑮	マウントナット	軟鋼 (ニッケルめっき)	
⑯	ロッド先端ナット		

注：センサシリンダの場合です。標準シリンダにはセンサスイッチ用マグネットは内蔵されません。

作動形式	取付形式	シリンダ径 mm	ストローク mm						加算質量					横方向配管		
			5	10	15	30	45	60	取付金具			センサ	センサスイッチ (1個に付き)※	-A	-M	
									片フット	フランジ	クレビス	センサ シリンダ				
複動形	基本形	10	25	26	27	30	34	37	18	12	—	1	A : 20 B : 50	2	6	
		16	45	47	49	55	60	65	18	12	—	2		3	8	
	クレビス形	10	29	30	31	34	38	41	—	—	32	1		—	—	
		16	56	58	60	66	71	76	—	—	45	2		—	—	
押出単動形	基本形	10	23	24	25	30	38	41	18	12	—	1	A : 20	2	6	
		16	45	47	49	58	73	78	18	12	—	2	B : 50	3	8	
引込単動形	基本形	10	25	27	28	33	—	—	18	12	—	1	A : 20	—	—	
		16	48	50	51	61	—	—	18	12	—	2	B : 50	—	—	

備考：マウントナット、ロッド先端ナットを含みます。両フット金具の質量は上記片フット金具質量の2倍を加算してください。

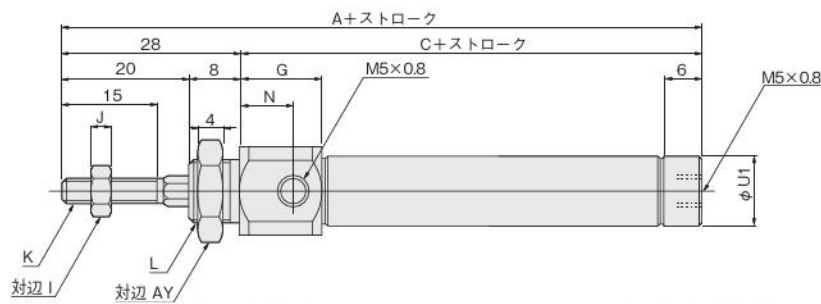
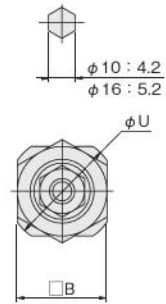
注1：支持金具・ピン金具付

2：センサスイッチ各形式 (ZC253□、ZC230□、ZC201□、ZC205□) 共通です。

回転レス複動形寸法図 (mm)

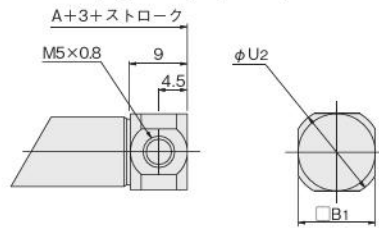
●基本形 PBDAL □ シリンダ径 × ストローク

ロッド断面形状



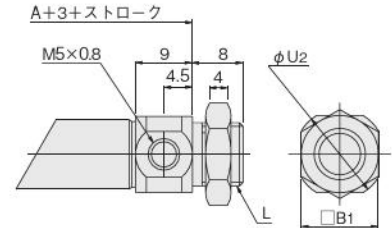
●横方向配管 (-A)

PBDAL □ シリンダ径 × ストローク -A



●横方向配管、マウントねじ付 (-M)

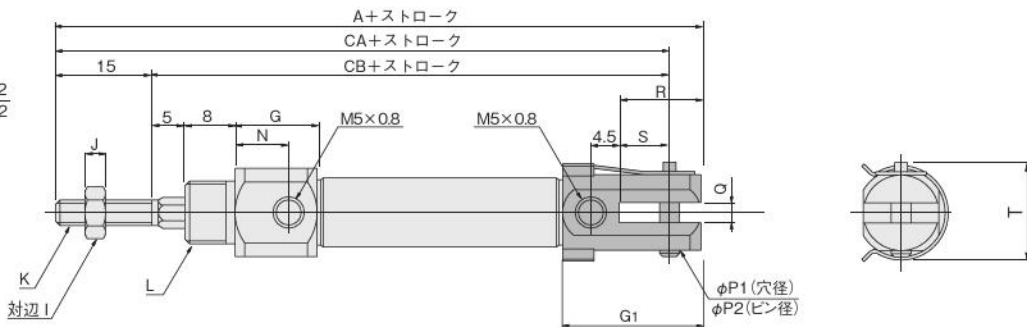
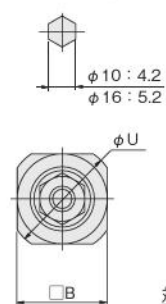
PBDAL □ シリンダ径 × ストローク -M



径	記号	A	B	B ₁	C	I	J	K	L	N	G	AY	U	U ₁	U ₂
10		71	14	12	43	7	3.2	M4×0.7	M10×1	8.5	13	14	17	11	14
16		71.5	17	17	43.5	8	4	M5×0.8	M12×1	7	11.5	17	19	17	19

●クレビス形 PBDAL □ シリンダ径 × ストローク -7

ロッド断面形状



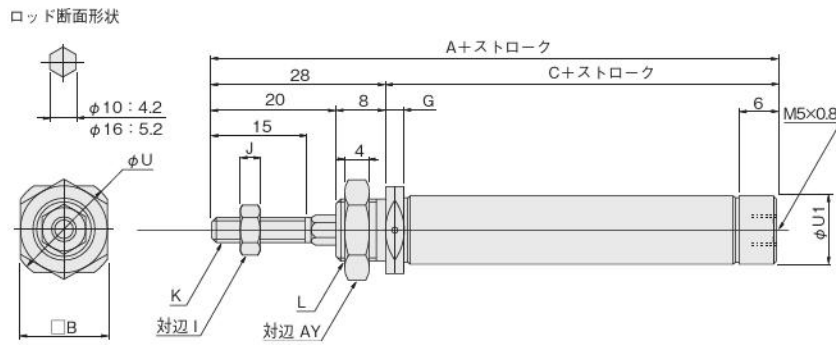
径	記号	A	B	G	G ₁	I	J	K	L	N	P1	P2	Q	R	S	T	U	CA	CB
10		87	14	13	22	7	3.2	M4×0.7	M10×1	8.5	3.2 ^{+0.09} _{+0.06}	3.2 ^{+0.03} ₀	3.2 ^{+0.2} _{+0.1}	13	8	15.5	17	82	67
16		92.5	17	11.5	27	8	4	M5×0.8	M12×1	7	5 ^{+0.09} _{+0.06}	5 ^{+0.03} ₀	6.5 ^{+0.2} _{+0.1}	18	10	21	19	84.5	69.5

ミニ
ピット
ノック
マルチ
ジグC
ジグC
ストローク
ジグC
低摩擦
ペーシック
ペン
スリム
ツイン
ポート
ダイナ
KSD
ガイドジグ
6~10
ガイドジグ
12~63
ツイン
ロッドφ6
ツイン
ロッドφ8
アルファ
ツイロッド
アクシス
シリンダ
スライド
ユニット
ハイ
マルチ
ミニガイド
スライダ
ロッド
スライダ
Z
スライダ
GT
ミニガイド
テーブル
ORV
ORC
φ10
ORCA
ORGA
ORK
ORC
φ8,φ80
ORW
MRW
ORB
MRV
MRC
MRG
MRB
ORS
MRS
RAP
RAT
RAF
RAN
RAG
RWT
スイング
ツイスト
エアハンド
Lハンド
フラット形
エアハンド
三爪
ハンド
メカ
ハンド
ラバー
ハンド
MJC
コンプラ
イアンス
コンプラ
θレス
SHM
マイクロ
SHM
高速
バネバック
低速
シリンダ
リニア
磁気
ストローク
センサ
センサ
スイッチ
CJ
CRE

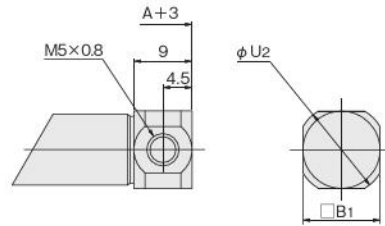
ミニ
ビット
ノック
マルチ
ジグ C
ジグ C
ストローク
ジグ C
低摩擦
ベシック
ペン
スリム
ツイスト
ポート
ダイナ
KSD
ガイドジグ
6~10
ガイドジグ
12~63
ツイスト
ロッドφ6
ツイスト
ロッド B
アルファ
ワイロッド
アクシス
シリンドラ
スライド
ユニット
ハイ
マルチ
ミニガイド
スライダ
ロッド
スライダ
Z
スライダ
GT
ミニガイド
テーブル
ORV
ORC
φ10
ORCA
ORGA
ORK
ORC
φ63 φ80
ORW
MRW
ORB
MRV
MRC
MRG
MRB
ORS
MRS
RAP
RAT
RAF
RAN
RAG
RWT
スイング
ツイスト
エアハンド
Lハンド
フラット形
エアハンド
三爪
ハンド
メカ
ハンド
ラバー
ハンド
MJC
コンプラ
イアンス
コンプラ
θレス
SHM
マイクロ
SHM
高速
バルブバック
低速
シリンドラ
リニア
磁気
ストローク
センサ
センサ
スイッチ
CJ
CRE

回転レス押出単動形寸法図 (mm)

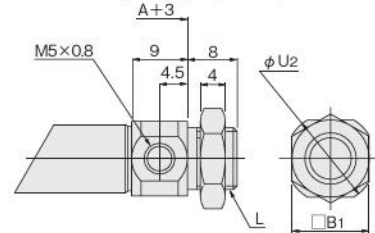
●基本形 PBSAL □ シリンドラ径 × ストローク



●横方向配管 (-A)
PBSAL □ シリンドラ径 × ストローク -A



●横方向配管、マウントねじ付 (-M)
PBSAL □ シリンドラ径 × ストローク -M



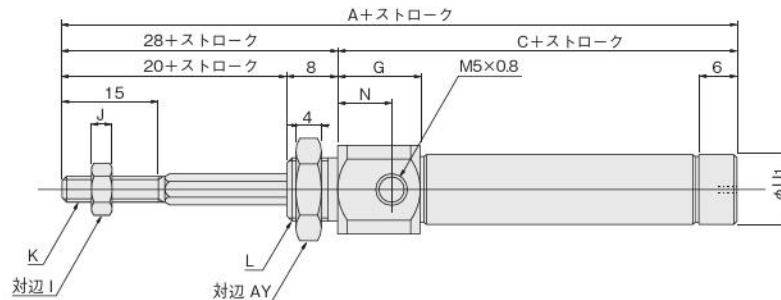
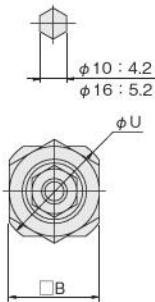
記号 ストローク 径	A					C				
	5~15	16~30	31~60	61~90(75)	91~120(105)	5~15	16~30	31~60	61~90(75)	91~120(105)
6	67	72	87	102	—	39	44	59	74	—
10	66	71	81	91	101	38	43	53	63	73
16	71.5	76.5	86.5	96.5	106.5	43.5	48.5	58.5	68.5	78.5

記号 径	B	B ₁	G	I	J	K	L	U	U ₁	U ₂	AY
	10	14	12	3	7	3.2	M4×0.7	M10×1	17	11	14
16	17	17	6.5	8	4	M5×0.8	M12×1	19	17	19	17

回転レス引込単動形寸法図 (mm)

●基本形 PBTAL □ シリンダ径 × ストローク

ロッド断面形状



径	A						C					
	5	10	15	20	25	30	5	10	15	20	25	30
10	86	96	106	121	131	141	53	58	63	73	78	83
16	86.5	96.5	106.5	121.5	131.5	141.5	53.5	58.5	63.5	73.5	78.5	83.5

径	B	G	I	J	K	L	N	U	U ₁	AY
10	14	13	7	3.2	M4×0.7	M10×1	8.5	17	11	14
16	17	11.5	8	4	M5×0.8	M12×1	7	19	17	17

取扱い要領と注意事項 (回転レスシリンダ)

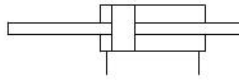
1. 回転レスシリンダの場合、ピストンロッドに回転トルクを与えるような使い方は避けてください。回り止め部が変形して不回転精度が大きくなります。
2. 単動シリンダの場合、スプリング力にて戻る時に負荷のかかるような使い方は避けてください。シリンダ内のスプリングで負荷をストロークエンドまで戻せない場合があります。

ミニ
ピット
ノック
マルチ
ジグC
ジグC
ストローク
ジグC
低摩擦
パーシック
ペン
スリム
ツイン
ポート
ダイナ
KSD
ガイドジグ
6~10
ガイドジグ
12~63
ツイン
ロッドφ6
ツイン
ロッドB
アルファ
ツイロッド
アクシス
シリンダ
スライド
ユニット
ハイ
マルチ
ミニガイド
スライダ
ロッド
スライダ
Z
スライダ
GT
ミニガイド
テーブル
ORV
ORC
φ10
ORCA
ORGA
ORK
ORC
φ83,φ80
ORW
MRW
ORB
MRV
MRC
MRG
MRB
ORS
MRS
RAP
RAT
RAF
RAN
RAG
RWT
スイング
ツイスト
エアハンド
Lハンド
フラット形
エアハンド
三爪
ハンド
メカ
ハンド
ラバー
ハンド
MJC
コンプラ
イアンス
コンプラ
θレス
SHM
マイクロ
SHM
高速
バルブ
低速
シリンダ
リニア
磁気
ストローク
センサ
センサ
スイッチ
CJ
CRE

ペンシリンダ

両ロッドシリンダ

表示記号



仕様

項目	シリンダ径mm	
	10	16
作動形式	複動形	
取付形式	基本形、フート形、フランジ形	
使用流体	空気	
使用圧力範囲	MPa	0.1~0.7
保証耐圧力	MPa	1.05
使用温度範囲	°C	0~70
使用速度範囲	mm/s	50~750
クッション	固定式(ゴムバンパ方式)	
給油	不要	
配管接続口径	M5×0.8	

シリンダ径とストローク

径	標準ストローク注		製作可能 最大ストローク
	mm		
10	5, 10, 15, 20, 25, 30, 35, 40, 45, 50, 55, 60		60
16	5, 10, 15, 20, 25, 30, 35, 40, 45, 50, 55, 60, 75, 100		100

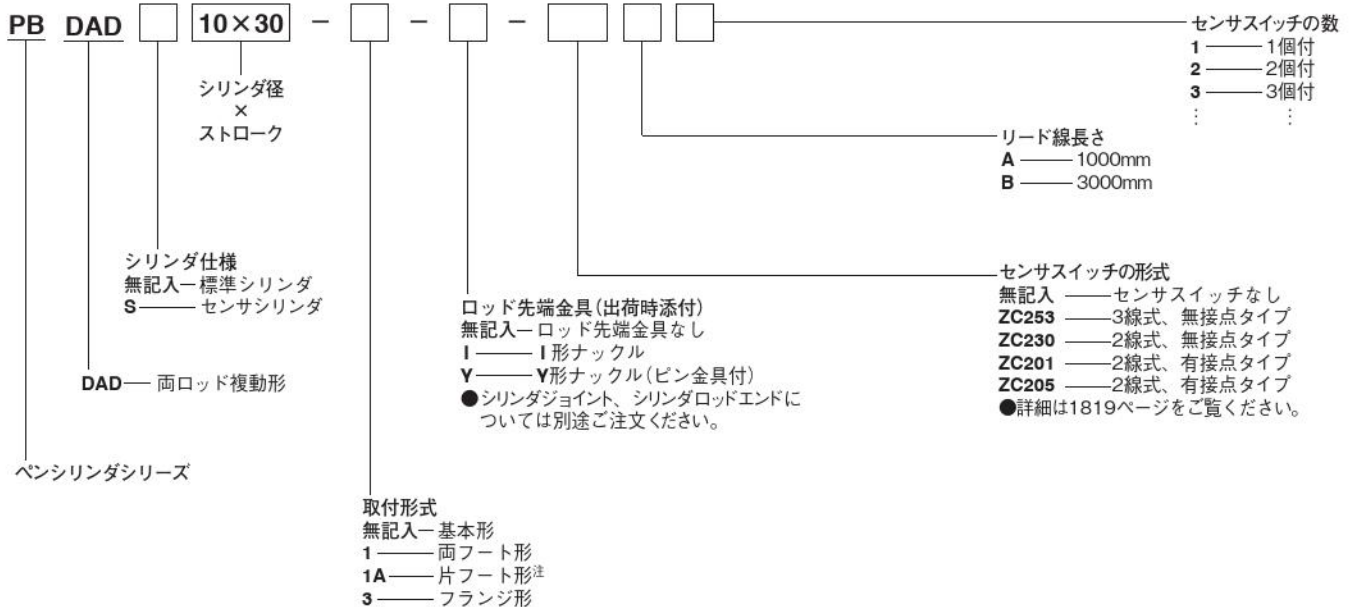
注：中間ストロークについては下記の対応となります。
 5で割り切れるストロークはチューブを切断。
 5で割り切れないストロークは一段上のストロークにカラー詰め。

取付形式

取付形式	名称	備考
1	両フート形	出荷時、製品に添付
1A	片フート形注	出荷時、製品に添付
3	フランジ形	出荷時、製品に添付

注：ストロークが60mmを超える場合のフート金具は、両フート形を使用してください。

注文記号

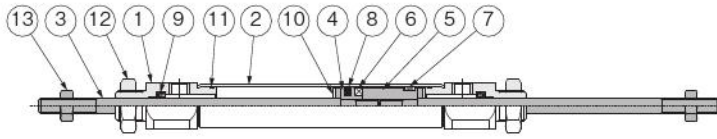


注：ストロークが60mmを超える場合のフート金具は両フート形を使用してください。

構造図 (分解はできません)

●複動形

PBDAD(S)10×St
PBDAD(S)16×St



各部名称と主要部材質

NO.	名称	材質
①	ロッドカバー	アルミ合金 (ニッケルめっき)
②	シリンダチューブ	ステンレス鋼
③	ピストンロッド	
④	ピストン	アルミ合金
⑤	ハウジング	
⑥	マグネット ^{注1}	樹脂マグネット
⑦	ウェアリング	ポリアセタール樹脂
⑧	ピストンパッキン	合成ゴム (NBR)
⑨	ロッドパッキン	
⑩	バンパ	
⑪	Oリング	
⑫	マウントナット	軟鋼 (ニッケルめっき)
⑬	ロッド先端ナット	

注：センサシリンダの場合です。標準シリンダにはセンサスイッチ用マグネットは内蔵されません。

質量

径 mm	ストローク mm														加算質量							
	5	10	15	20	25	30	35	40	45	50	55	60	75	100	取付金具			センサ シリンダ	センサスイッチ			
	-1A	-1	-3	ZC253	ZC230	ZC201	ZC205															
10	32.7	34.4	36	37.7	39.4	41	42.7	44.4	46	47.7	50	51	—	—	7	14	5	1	A : 20 B : 50			
16	60	62.5	65	67.5	70	72.5	75	77.5	80	82.5	85	87.5	90	92.5	18	36	12	2				

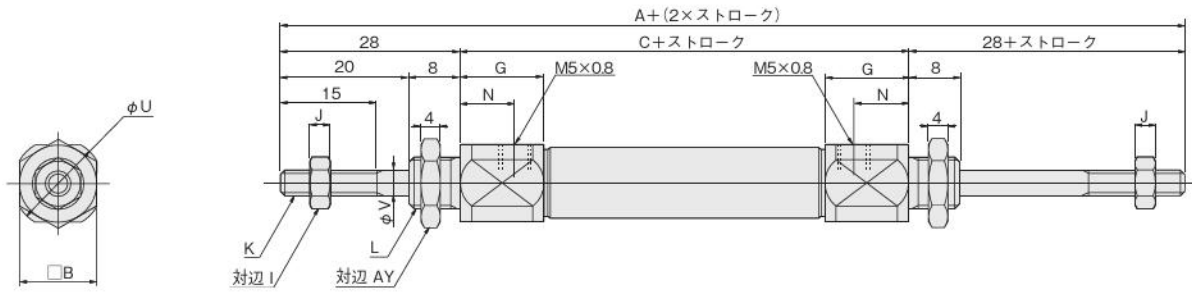
備考：マウントナット、ロッド先端ナットを含みます。

ミニ
ビット
ノック
マルチ
ジグC
ジグC
ストローク
ジグC
低摩擦
ペーシック
ペン
スリム
ツイン
ポート
ダイナ
KSD
ガイドジグ
6~10
ガイドジグ
12~63
ツイン
ロッドφ6
ツイン
ロッドB
アルファ
ツイロッド
アクシス
シリンダ
スライド
ユニット
ハイ
マルチ
ミニガイド
スライダ
ロッド
スライダ
Z
スライダ
GT
ミニガイド
テーブル
ORV
ORC
φ10
ORCA
ORGA
ORK
ORC
φ83,φ80
ORW
MRW
ORB
MRV
MRC
MRG
MRB
ORS
MRS
RAP
RAT
RAF
RAN
RAG
RWT
スイング
ツイスト
エアハンド
Lハンド
フラット形
エアハンド
三爪
ハンド
メカ
ハンド
ラバー
ハンド
MJC
コンプラ
イアンス
コンプラ
θレス
SHM
マイクロ
SHM
高速
パッキン
低速
シリンダ
リニア
磁気
ストローク
センサ
センサ
スイッチ
CJ
CRE

ミニ
ビット
ノック
マルチ
ジグ C
ジグ C
ストローク
ジグ C
低摩擦
ベーシック
ペン
スリム
ツイン
ポート
ダイナ
KSD
ガイドシグ
6~10
ガイドシグ
12~63
ツイン
ロッドφ6
ツイン
ロッド B
アルファ
ワイロッド
アクシス
シリンダ
スライド
ユニット
ハイ
マルチ
ミニガイド
スライダ
ロッド
スライダ
Z
スライダ
GT
ミニガイド
テーブル
ORV
ORC
φ10
ORCA
ORGA
ORK
ORC
φ63 φ80
ORW
MRW
ORB
MRV
MRC
MRG
MRB
ORS
MRS
RAP
RAT
RAF
RAN
RAG
RWT
スイング
ツイスト
エアハンド
Lハンド
フラット形
エアハンド
三爪
ハンド
メカ
ハンド
ラバー
ハンド
MJC
コンプラ
イアンス
コンプラ
θレス
SHM
マイク
ロ
SHM
高速
バルブ
パック
低速
シリンダ
リニア
磁気
ストローク
センサ
センサ
スイッチ
CJ
CRE

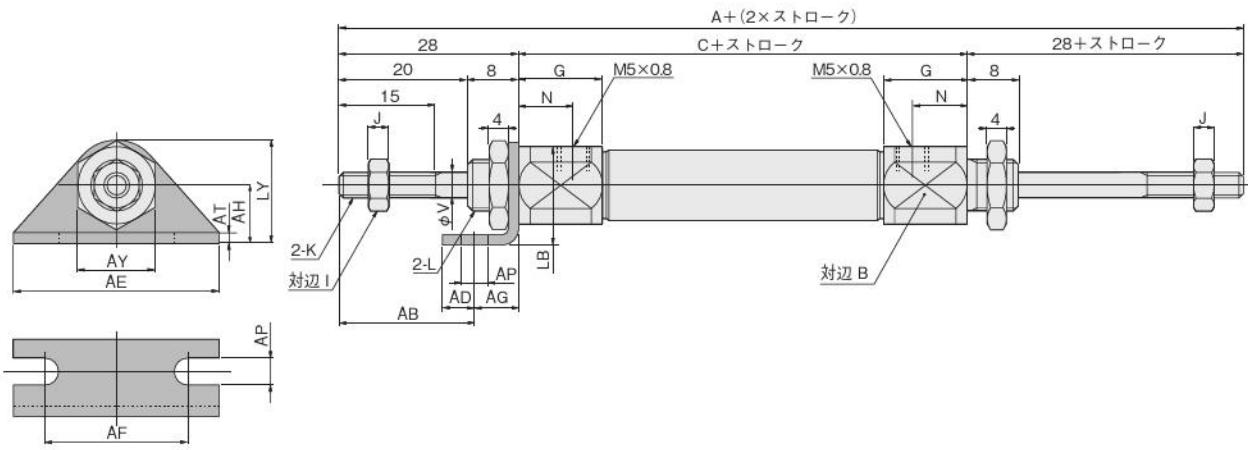
両ロッド寸法図 (mm)

●基本形 PBDAD □ シリンダ径 × ストローク



径	記号	A	C	B	G	I	J	K	L	N	U	V	AY
10		116	60	12	13	7	3.2	M4×0.7	M8×1	8.5	14	4	12
16		115	59	17	11.5	8	4	M5×0.8	M10×1	7	19	5	14

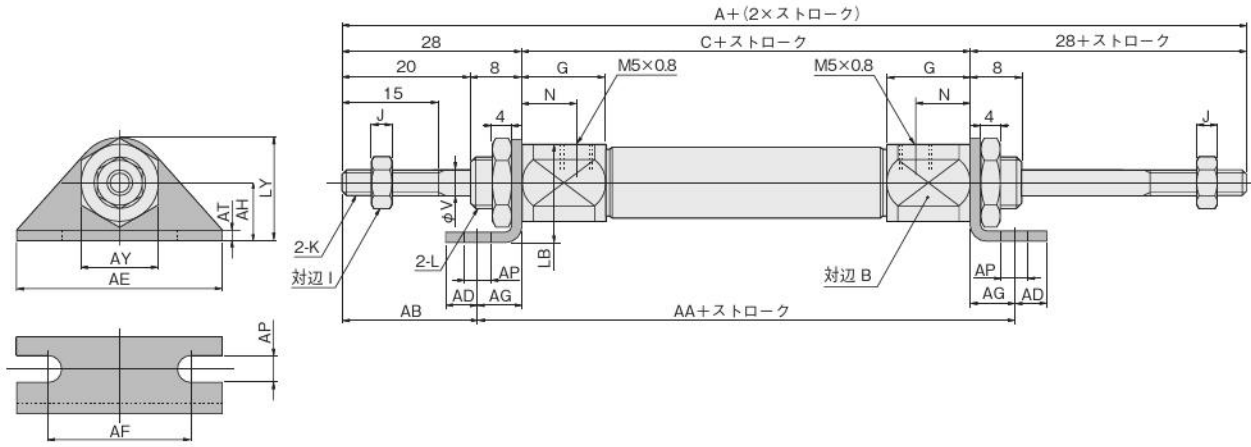
●片フート形 PBDAD □ シリンダ径 × ストローク -1A



径	記号	A	C	B	G	I	J	K	L	N	V	AB	AD	AE	AF	AG	AH	AP	AT	AY	LB	LY
10		116	60	12	13	7	3.2	M4×0.7	M8×1	8.5	4	21	5	32	22.2	7	9	4.2	1.6	12	15	16
16		115	59	17	11.5	8	4	M5×0.8	M10×1	7	5	19	6	42	29.2	9	14	5.2	2.3	14	22.5	24

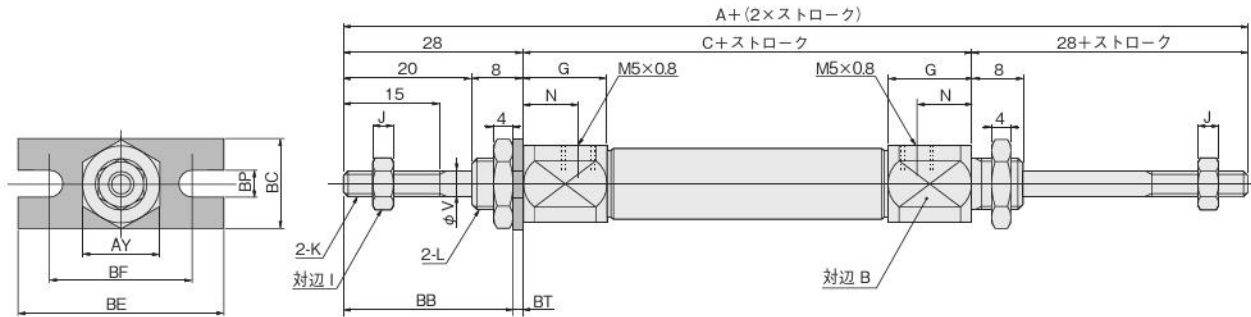
両ロッド寸法図 (mm)

●両フート形 PBDAD □ シリンダ径 × ストローク -1



径	記号	A	C	B	G	I	J	K	L	N	V	AA	AB	AD	AE	AF	AG	AH	AP	AT	AY	LB	LY
10		116	60	12	13	7	3.2	M4×0.7	M8×1	8.5	4	74	21	5	32	22.2	7	9	4.2	1.6	12	15	16
16		115	59	17	11.5	8	4	M5×0.8	M10×1	7	5	77	19	6	42	29.2	9	14	5.2	2.3	14	22.5	24

●フランジ形 PBDAD □ シリンダ径 × ストローク -3



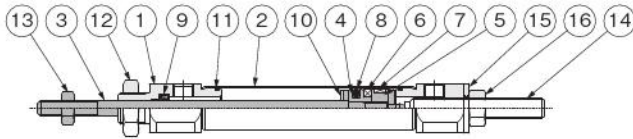
径	記号	A	C	B	G	I	J	K	L	N	V	AY	BB	BC	BE	BF	BP	BT
10		116	60	12	13	7	3.2	M4×0.7	M8×1	8.5	4	12	26.4	14	32	22.2	4.2	1.6
16		115	59	17	11.5	8	4	M5×0.8	M10×1	7	5	14	25.7	20	42	29.2	5.2	2.3

- ミニ
- ビット
- ノック
- マルチ
- ジグ C
- ジグ C
- ストローク
- ジグ C
- 低摩擦
- パーシック
- ペン
- スリム
- ツイン
- ポート
- ダイナ
- KSD
- ガイドジグ
- 6~10
- ガイドジグ
- 12~63
- ツイン
- ロッドφ6
- ツイン
- ロッド B
- アルファ
- ツインロッド
- アクシス
- シリンダ
- スライド
- ユニット
- ハイ
- マルチ
- ミニガイド
- スライダ
- ロッド
- スライダ
- Z
- スライダ
- GT
- ミニガイド
- テーブル
- ORV
- ORC
- φ10
- ORCA
- ORGA
- ORK
- ORC
- φ83,φ80
- ORW
- MRW
- ORB
- MRV
- MRC
- MRG
- MRB
- ORS
- MRS
- RAP
- RAT
- RAF
- RAN
- RAG
- RWT
- スイング
- ツイスト
- エアハンド
- ハンド
- ハンド
- フラット形
- エアハンド
- 三爪
- ハンド
- メカ
- ハンド
- ラバー
- ハンド
- MJC
- コンプラ
- イアンス
- コンプラ
- θレス
- SHM
- マイクロ
- SHM
- 高速
- バルブ
- 低減
- シリンダ
- リニア
- 磁気
- ストローク
- センサ
- センサ
- スイッチ
- CJ
- CRE

構造図 (分解はできません)

●複動形

PBDAE(S)10×St
PBDAE(S)16×St



各部名称と主要部材質

NO.	名称	材質
①	ロッドカバー	アルミ合金 (ニッケルめっき)
②	シリンダチューブ	ステンレス鋼
③	ピストンロッド	
④	ピストン	
⑤	ハウジング	アルミ合金
⑥	マグネット ^{注1}	樹脂マグネット
⑦	ウェアリング	ポリアセタール樹脂
⑧	ピストンパッキン	合成ゴム (NBR)
⑨	ロッドパッキン	
⑩	バンパ	
⑪	Oリング	
⑫	マウントナット	軟鋼 (ニッケルめっき)
⑬	ロッド先端ナット	
⑭	ストローク調節ボルト	
⑮	シール座金	軟鋼+合成ゴム (NBR)
⑯	ロックナット	軟鋼 (ニッケルめっき)

注：センサシリンダの場合です。標準シリンダにはセンサスイッチ用マグネットは内蔵されません。

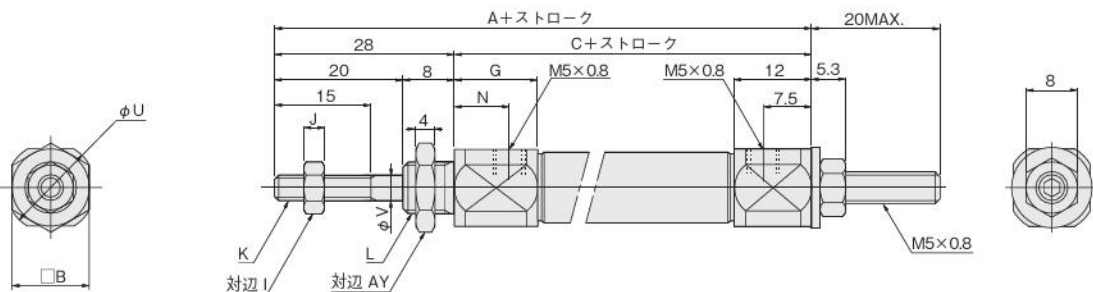
質量

シリンダ径 mm	ストローク mm																加算質量				
	15	20	25	30	35	40	45	50	55	60	75	100	125	150	175	200	取付金具		センサ シリンダ	センサスイッチ	
	-1A	-3	ZC253	ZC230	ZC201	ZC205															
10	32	33.2	34.4	35.5	36.7	37.9	39	40.2	41.4	42.5	43.7	44.9	46	47.2	—	—	7	5	1	A : 20 B : 50	
16	52	53.9	55.7	57.5	59.4	61.2	63	64.9	66.7	68.5	70.4	72.2	74	75.9	77.7	79.5	18	12	2	A : 20 B : 50	

備考：マウントナット、ロッド先端ナットを含みます。

引側ストローク調節形寸法図 (mm)

●基本形 PBDAE シリンダ径 × ストローク



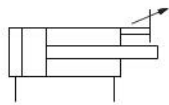
径	記号	A	C	B	G	I	J	K	L	N	U	V	AY
10		77	49	12	13	7	3.2	M4×0.7	M8×1	8.5	14	4	12
16		77.5	49.5	17	11.5	8	4	M5×0.8	M10×1	7	19	5	14

ミニ
ピット
ノック
マルチ
マルチ
ジグC
ジグC
ストローク
ジグC
低摩擦
ペーシック
ペン
スリム
ツイン
ポート
ダイナ
KSD
ガイドジグ
6~10
ガイドジグ
12~63
ツイン
ロッドφ6
ツイン
ロッドB
アルファ
ツイロッド
アクシス
シリンダ
スライド
ユニット
ハイ
マルチ
ミニガイド
スライド
Z
スライド
Z
スライド
GT
ミニガイド
テーブル
ORV
ORC
φ10
ORCA
ORGA
ORK
ORC
φ83,φ80
ORW
MRW
ORB
MRV
MRC
MRG
MRB
ORS
MRS
RAP
RAT
RAF
RAN
RAG
RWT
スイング
ツイスト
エアハンド
Lハンド
フラット形
エアハンド
三爪
ハンド
メカ
ハンド
ラバー
ハンド
MJC
コンプラ
イアンス
コンプラ
θレス
SHM
マイクロ
SHM
高速
バルブパック
低速
シリンダ
リニア
磁気
ストローク
センサ
センサ
スイッチ
CJ
CRE

ペンシリンダ

押側ストローク調節シリンダ

表示記号



仕様

項目	シリンダ径mm	
	10	16
作動形式	複動形	
取付形式	基本形、フート形、フランジ形	
使用流体	空 気	
使用圧力範囲	MPa	0.1~0.7
保証耐圧力	MPa	1.05
使用温度範囲	°C	0~70
使用速度範囲	mm/s	50~750
クッション	ゴムバンパ方式	
給油	不 要	
配管接続口径	M5×0.8	
ストローク調節範囲	mm	0~15

シリンダ径とストローク

径	標準ストローク ^注	mm	
		製作可能最大ストローク	ストローク公差
10	15、20、25、30、35、40、45、50、55、60	60	+1.5 0
16	15、20、25、30、35、40、45、50、55、60、75、100	100	+1.5 0

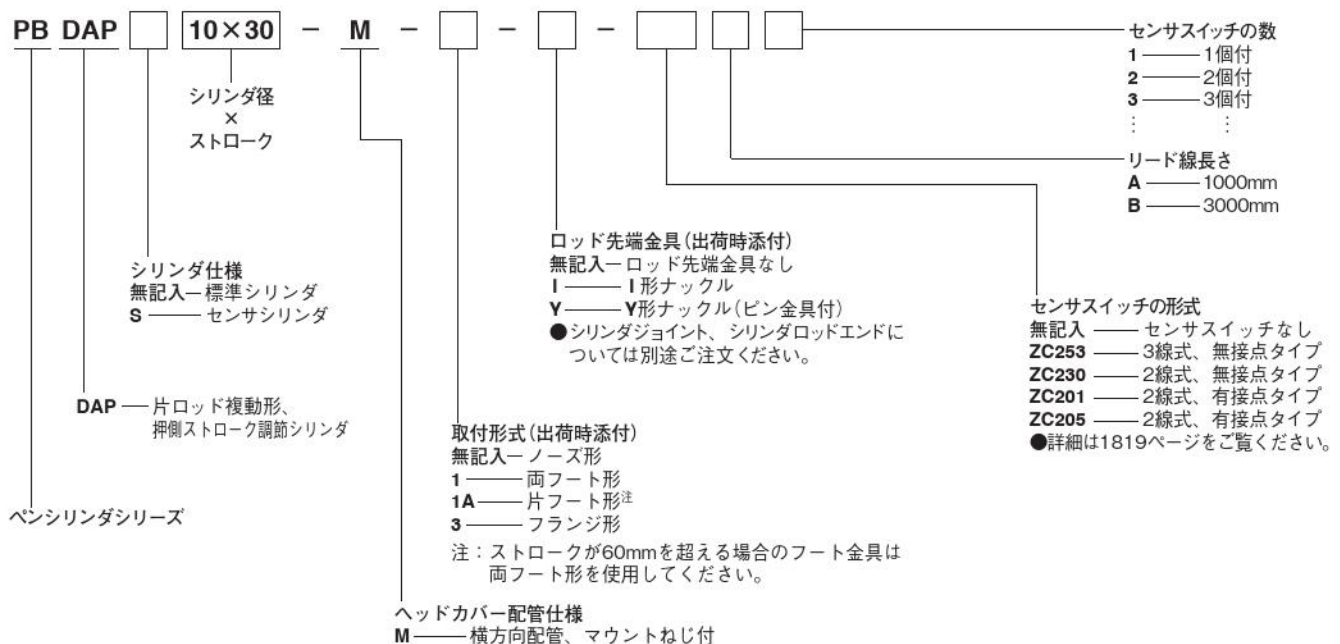
注：中間ストロークについては下記の対応となります。
5で割り切れるストロークはチューブを切断。
5で割り切れないストロークについては最寄りの当社営業所へお問い合わせください。

取付形式

取付形式	名称	備考
1	両フート形	出荷時、製品に添付
1A	片フート形 ^注	出荷時、製品に添付
3	フランジ形	出荷時、製品に添付

注：ストロークが60mmを超える場合のフート金具は、両フート形を使用してください。

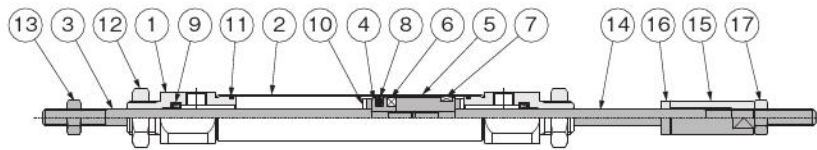
注文記号



構造図 (分解はできません)

●複動形

PBDAP(S)10×St
PBDAP(S)16×St



各部名称と主要部材質

NO.	名称	材質
①	ロッドカバー	アルミ合金 (ニッケルめっき)
②	シリンダチューブ	
③	ピストンロッド	ステンレス鋼
④	ピストン	
⑤	ハウジング	アルミ合金
⑥	マグネット ^{注1}	樹脂マグネット
⑦	ウェアリング	ポリアセタール樹脂
⑧	ピストンパッキン	
⑨	ロッドパッキン	合成ゴム (NBR)
⑩	バンパ	
⑪	Oリング	
⑫	マウントナット	軟鋼 (ニッケルめっき)
⑬	ロッド先端ナット	
⑭	ストローク調節ロッド	ステンレス鋼
⑮	ストローク調節ノブ	アルミ合金 (ニッケルめっき)
⑯	バンパ	合成ゴム (NBR)
⑰	ロックナット	軟鋼 (ニッケルめっき)

注：センサシリンダの場合です。標準シリンダにはセンサスイッチ用マグネットは内蔵されません。

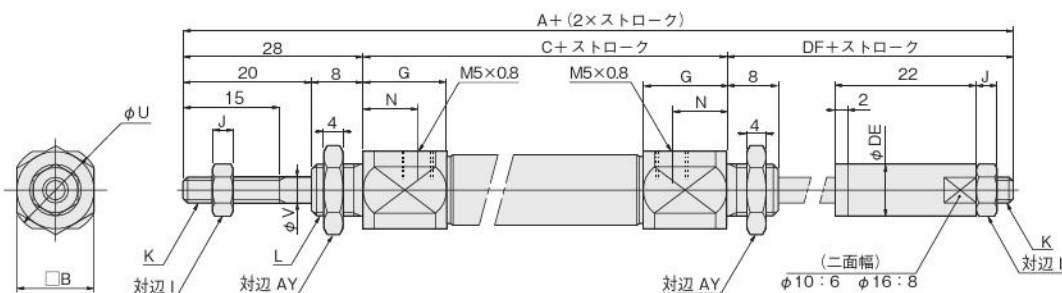
質量

シリンダ径 mm	ストローク mm											加算質量						
	15	20	25	30	35	40	45	50	55	60	75	100	取付金具			センサ シリンダ	センサスイッチ	
10	39	40.7	42.4	44	45.7	47.4	49	50.7	52.4	54	—	—	14	7	5	1	A : 20 B : 50	
16	72	74.5	77	79.5	82	84.5	87	89.5	92	94.5	97	99.5	36	18	12	2		

備考：マウントナット、ロッド先端ナットを含みます。

押側ストローク調節形寸法図 (mm)

●基本形 PBDAP □ シリンダ径 × □ ストローク



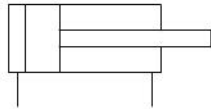
径	記号	A	C	B	G	I	J	K	L	N	U	V	AY	DE	DF
10		123.5	60	12	13	7	3.2	M4×0.7	M8×1	8.5	14	4	12	8	35.5
16		122.5	59	17	11.5	8	4	M5×0.8	M10×1	7	19	5	14	10	35.5

ミニ
ピット
ノック
マルチ
ジグC
ジグC
ストローク
ジグC
低摩擦
ペーシック
ペン
スリム
ツイン
ポート
ダイナ
KSD
ガイドジグ
6~10
ガイドジグ
12~63
ツイン
ロッドφ6
ツイン
ロッドB
アルファ
ツイロッド
アクシス
シリンダ
スライド
ユニット
ハイ
マルチ
ミガイド
スライド
Z
スライド
Z
スライド
GT
ミニガイド
テーブル
ORV
ORC
φ10
ORCA
ORGA
ORK
ORC
φ8, φ80
ORW
MRW
ORB
MRV
MRC
MRG
MRB
ORS
MRS
RAP
RAT
RAF
RAN
RAG
RWT
ツイスト
エアハンド
Lハンド
フラット形
エアハンド
三爪
ハンド
メカ
ハンド
ラバー
ハンド
MJC
コンプラ
イアンス
コンプラ
θレス
SHM
マイクロ
SHM
高速
バルブ
低速
シリンダ
リニア
磁気
ストローク
センサ
センサ
スイッチ
CJ
CRE

ペンシリンダ

耐熱シリンダ

表示記号



仕様

項目	シリンダ径mm	6	10	16
作動形式		複動形		
取付形式		別表による		
使用流体		空気		
使用圧力範囲	MPa	0.3~0.7	0.2~0.7	0.15~0.7
保証耐圧力	MPa	1.05		
使用温度範囲	°C	0~150		
使用速度範囲	mm/s	50~500		
クッション		なし	固定式 (ゴムバンパ)	
給油		不要		
配管接続口径		M5×0.8		

備考：パッキン類はフッ素系ゴムを使用します。仕様の詳細は最寄りの当社営業所へお問い合わせください。

シリンダ径とストローク

mm			
径	標準ストローク ^注	製作可能最大ストローク	ストローク公差
6	5, 10, 15, 20, 25, 30, 35, 40, 45, 50, 55, 60	100	+1.5 0
10	5, 10, 15, 20, 25, 30, 35, 40, 45, 50, 55, 60 75, 100, 125, 150	150	
16	5, 10, 15, 20, 25, 30, 35, 40, 45, 50, 55, 60 75, 100, 125, 150, 175, 200	200	

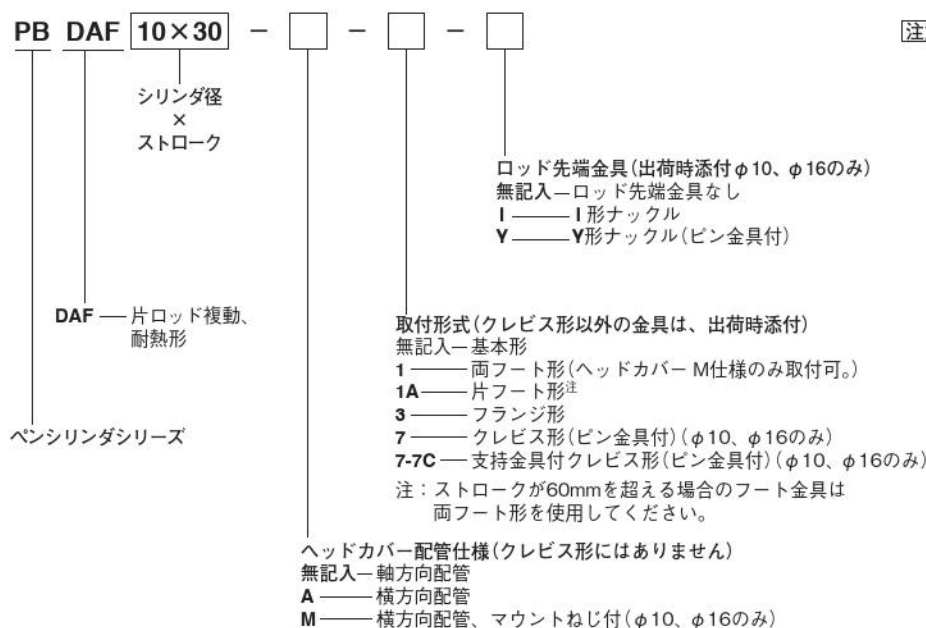
注：中間ストロークについては下記の対応となります。
5で割り切れるストロークはチューブを切断。
5で割り切れないストロークは一段上のストロークにカラー詰め。

取付形式

取付形式	名称	備考
1	両フート形	出荷時、製品に添付
1A	片フート形 ^注	出荷時、製品に添付
3	フランジ形	出荷時、製品に添付
7	クレビス形(ピン金具付)	工場にて組付け出荷
7-7C	支持金具付クレビス形(ピン金具付)	支持金具は製品に添付

注：ストロークが60mmを超える場合のフート金具は、両フート形を使用してください。

注文記号

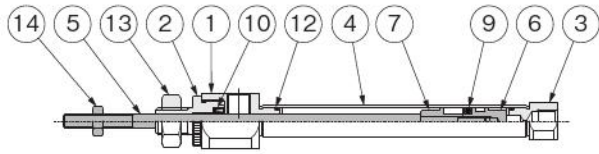


[注意] 耐熱シリンダにセンサスイッチは使用できません。

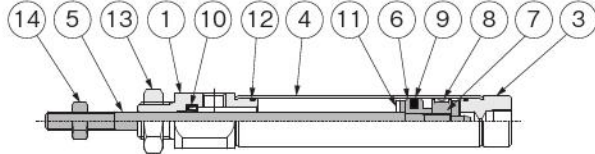
構造図 (分解はできません)

●複動形

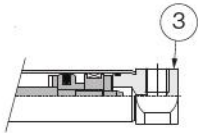
PBDAF6×St



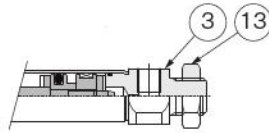
PBDAF10×St
PBDAF16×St



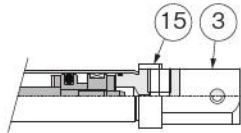
●横方向配管 (-A)



●マウントねじ付 (-M)



●クレビス形 (-7)



質量

●質量は標準の複動形(標準シリンダ)と全く同じです。277ページをご参照ください。

寸法図

●寸法図は標準の複動形と全く同じです。279~281ページをご参照ください。

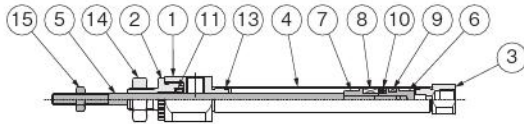
各部名称と主要部材質

NO.	名称	材質	備考
①	ロッドカバー		
②	グランドメタル	アルミ合金 (ニッケルめっき)	φ6のみ
③	ヘッドカバー		
④	シリンダチューブ	ステンレス鋼	
⑤	ピストンロッド		
⑥	ピストン	アルミ合金	
⑦	ハウジング		
⑧	ウェアリング	PTFE	φ6なし
⑨	ピストンパッキン		
⑩	ロッドパッキン	合成ゴム (フッ素ゴム)	φ6なし
⑪	バンパ		
⑫	Oリング		
⑬	マウントナット	軟鋼 (ニッケルめっき)	
⑭	ロッド先端ナット		
⑮	ピン金具	-	-7のみ

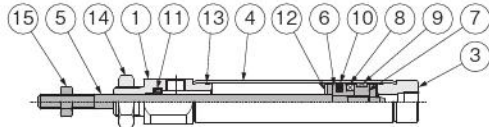
ミニ
ピット
ノック
マルチ
ジグC
ジグC
ストローク
ジグC
低摩擦
ペーシック
ペン
スリム
ツイン
ポート
ダイナ
KSD
ガイドジグ
6~10
ガイドジグ
12~63
ツイン
ロッドφ6
ツイン
ロッドB
アルファ
ワイロッド
アクシス
シリンダ
スライド
ユニット
ハイ
マルチ
ミニガイド
スライダ
ロッド
スライダ
Z
スライダ
GT
ミニガイド
テーブル
ORV
ORC
φ10
ORCA
ORGA
ORK
ORC
φ83,φ80
ORW
MRW
ORB
MRV
MRC
MRG
MRB
ORS
MRS
RAP
RAT
RAF
RAN
RAG
RWT
スイング
ツイスト
エアハンド
Lハンド
フラット形
エアハンド
三爪
ハンド
メカ
ハンド
ラバー
ハンド
MJC
コンプラ
イアンス
コンプラ
θレス
SHM
マイクロ
SHM
高速
バルブ
低速
シリンダ
リニア
磁気
ストローク
センサ
センサ
スイッチ
CJ
CRE

構造図 (分解はできません)

PBDAH(S)6×St

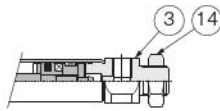
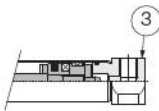


PBDAH(S)10×St
PBDAH(S)16×St

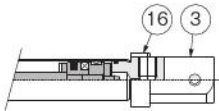


●横方向配管 (-A)

●マウントねじ付 (-M)



●クレビス形 (-7)



各部名称と主要部材質

NO.	名称	材質	備考
①	ロッドカバー		
②	グランドメタル	アルミ合金 (ニッケルめっき)	φ 6 のみ
③	ヘッドカバー		
④	シリンダチューブ	ステンレス鋼	
⑤	ピストンロッド		
⑥	ピストン	アルミ合金	
⑦	ハウジング		
⑧	マグネット ^{注1}	樹脂マグネット	
⑨	ウェアリング	ポリアセタール樹脂	
⑩	ピストンパッキン	合成ゴム (NBR)	φ 6 なし
⑪	ロッドパッキン		
⑫	バンパ		
⑬	Oリング		
⑭	マウントナット	軟鋼 (ニッケルめっき)	
⑮	ロッド先端ナット		
⑯	ピン金具	-	- 7 のみ

注：センサシリンダの場合です。標準シリンダにはセンサスイッチ用マグネットは内蔵されません。

質量

●質量は標準の複動形(標準シリンダ)と全く同じです。277ページをご参照ください。

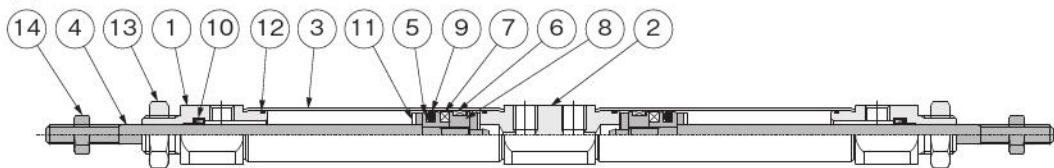
寸法図

●寸法図は標準の複動形と全く同じです。279~281ページをご参照ください。

ミニ
ピット
ノック
マルチ
ジグC
ジグC
ストローク
ジグC
低摩擦
ペーシック
ペン
スリム
ツイン
ポート
ダイナ
KSD
ガイドシグ
6~10
ガイドシグ
12~63
ツイン
ロッドφ6
ツイン
ロッドB
アルファ
ツイロッド
アクシス
シリンダ
スライド
ユニット
ハイ
マルチ
ミニガイド
スライダ
ロッド
スライダ
Z
スライダ
GT
ミニガイド
テーブル
ORV
ORC
φ10
ORCA
ORGA
ORK
ORC
φ83,φ80
ORW
MRW
ORB
MRV
MRC
MRG
MRB
ORS
MRS
RAP
RAT
RAF
RAN
RAG
RWT
スイング
ツイスト
エアハンド
Lハンド
フラット形
エアハンド
三爪
ハンド
メカ
ハンド
ラバー
ハンド
MJC
コンプラ
イアンス
コンプラ
θレス
SHM
マイクロ
SHM
高速
バルブ
低速
シリンダ
リニア
磁気
ストローク
センサ
センサ
スイッチ
CJ
CRE

構造図 (分解はできません)

PBDAW(S)10×St
PBDAW(S)16×St



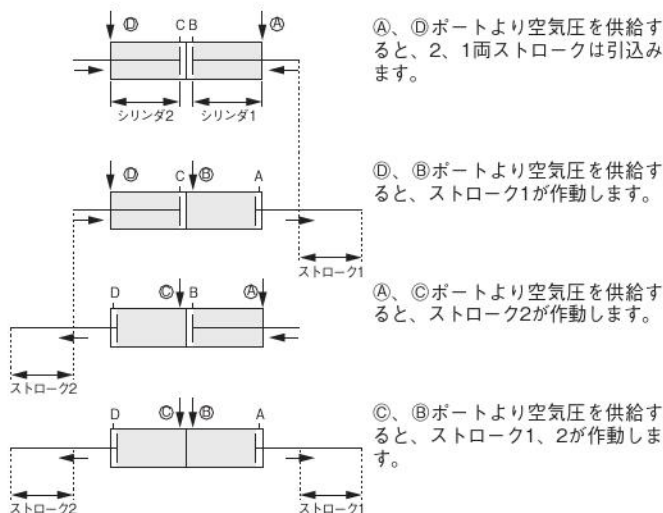
各部名称と主要部材質

NO.	名称	材質
①	ロッドカバー	アルミ合金 (ニッケルめっき)
②	中間カバー	
③	シリンダチューブ	ステンレス鋼
④	ピストンロッド	
⑤	ピストン	アルミ合金
⑥	ハウジング	
⑦	マグネット ^{注1}	樹脂マグネット
⑧	ウェアリング	ポリアセタール樹脂
⑨	ピストンパッキン	合成ゴム (NBR)
⑩	ロッドパッキン	
⑪	バンパ	
⑫	Oリング	
⑬	マウントナット	軟鋼 (ニッケルめっき)
⑭	ロッド先端ナット	

注：センサシリンダの場合です。標準シリンダにはセンサスイッチ用マグネットは内蔵されません。

デュアルストロークシリンダの作動

デュアルストロークシリンダは、2本のシリンダを背中合わせに連結したシリンダです。シリンダ本体を固定して左右それぞれのストロークを個別に制御して使えるほか、片側のピストンロッドを固定することにより2段、3段のストロークを得ることもできます。



質量

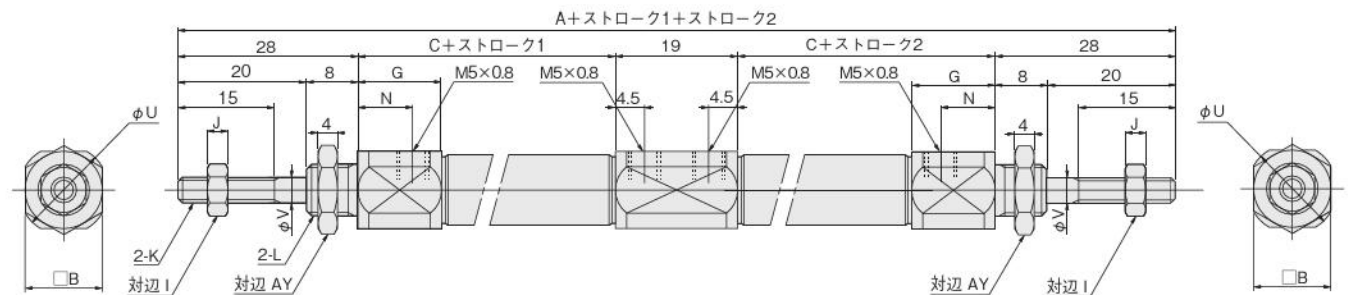
シリンダ径 mm	ゼロストローク質量	加算質量										
		St1,St2の15ストローク毎			取付金具		センサ シリンダ	横方向配管		センサスイッチ		
10	50	3.5	-1	-1A	-3	2	-A	-M	ZC253	ZC230	ZC201	ZC205
16	89	5.5	36	18	12	4	3	8	A : 20 B : 50			

備考：マウントナット、ロッド先端ナットを含みます。

計算例：複動形センサシリンダの片フット金具付、シリンダ径10mm、ストローク1は15mm、ストローク2は15mmにZC253A2個付の質量は、
50+2+7+3.5+3.5+20×2=106g

デュアルストロークシリンダ寸法図 (mm)

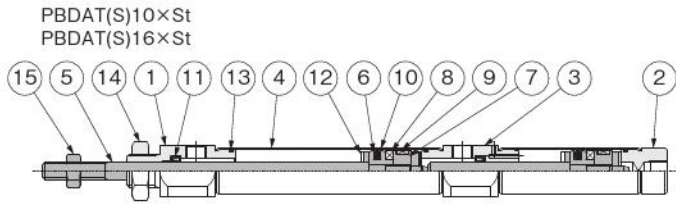
●基本形PBDAW □ シリンダ径 × ストローク1 × ストローク2



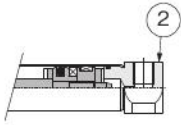
径	記号	A	C	B	G	I	J	K	L	N	U	V	AY
10		149	37	12	13	7	3.2	M4×0.7	M8×1	8.5	14	4	12
16		150	37.5	17	11.5	8	4	M5×0.8	M10×1	7	19	5	14

ミニ
ビット
ノック
マルチ
ジグC
ジグC
ストローク
ジグC
低摩擦
ペーシック
ペン
スリム
ツイン
ポート
ダイナ
KSD
ガイドジグ
6~10
ガイドジグ
12~63
ツイン
ロッドφ6
ツイン
ロッドB
アルファ
ワイロッド
アクスス
シリンダ
スライド
ユニット
ハイ
マルチ
ミニガイド
スライダ
ロッド
スライダ
Z
スライダ
GT
ミニガイド
テーブル
ORV
ORC
φ10
ORCA
ORGA
ORK
ORC
φ83,φ80
ORW
MRW
ORB
MRV
MRC
MRG
MRB
ORS
MRS
RAP
RAT
RAF
RAN
RAG
RWT
スイング
ツイスト
エアハンド
Lハンド
フラット形
エアハンド
三爪
ハンド
メカ
ハンド
ラバー
ハンド
MJC
コンブラ
イアンス
コンブラ
θレス
SHM
マイクロ
SHM
高速
バルブ
低速
シリンダ
リニア
磁気
ストローク
センサ
センサ
スイッチ
CJ
CRE

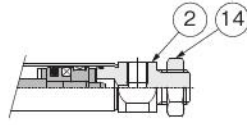
構造図 (分解はできません)



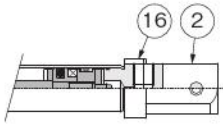
●横方向配管 (-A)



●マウントねじ付 (-M)



●クレビス形 (-7)



質量

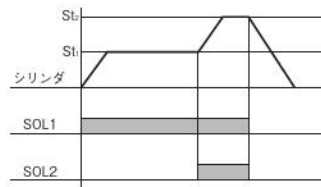
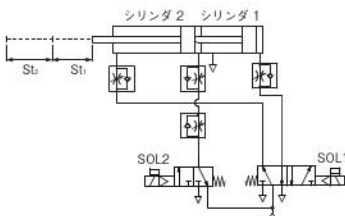
シリンダ径 mm	ゼロストローク質量		加算質量						センサスイッチ
	基本形	クレビス形	St1, St2の 15ストローク毎		取付金具		横方向配管		
			-1A ^注	-3	センサ シリンダ	-A	-M		
10	34	38	3.5	7	5	2	2	6	A: 20 B: 50
16	64	76	5.5	18	12	4	3	8	

注：両ポート (-1) の場合は片ポート金具の質量の2倍を加算してください。
備考：マウントナット、ロッド先端ナットを含みます。
計算例：複動形センサシリンダの片ポート金具付、シリンダ径10mm、ストローク1は15mm、ストローク2は15mmにZC253A2個付の質量は、
34+2+7+3.5+3.5+20×2=90g

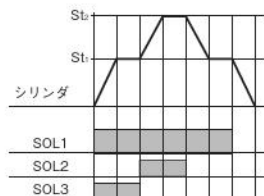
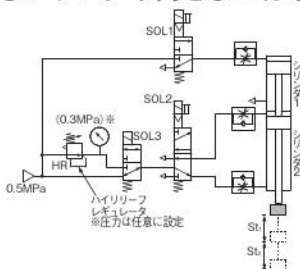
多位置形シリンダのエア回路例

多位置形シリンダを2段ストロークシリンダとして使用する際は下記のエア回路を参考にしてください。

●シリンダ上向き取付用



●シリンダ下向きまたは水平取付用



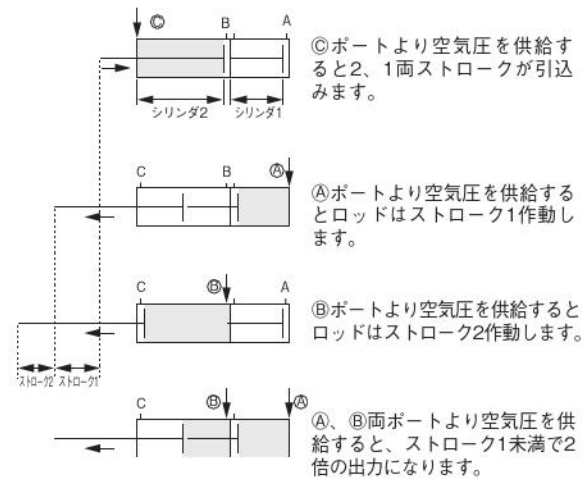
各部名称と主要部材質

NO.	名称	材質	備考
①	ロッドカバー		
②	ヘッドカバー	アルミ合金 (ニッケルめっき)	
③	中間カバー		
④	シリンダチューブ	ステンレス鋼	
⑤	ピストンロッド		
⑥	ピストン	アルミ合金	
⑦	ハウジング		
⑧	マグネット ^{注1}	樹脂マグネット	
⑨	ウェアリング	ポリアセタール樹脂	
⑩	ピストンパッキン	合成ゴム (NBR)	
⑪	ロッドパッキン		
⑫	パンパ		
⑬	Oリング		
⑭	マウントナット	軟鋼 (ニッケルめっき)	
⑮	ロッド先端ナット		
⑯	ピン金具	-	-7のみ

注：センサシリンダの場合です。標準シリンダにはセンサスイッチ用マグネットは内蔵されません。

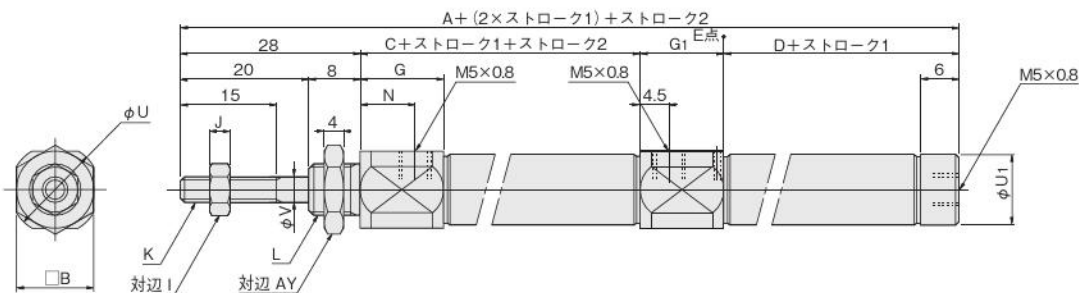
多位置形シリンダの作動

多位置形シリンダは、2本のシリンダを直列に連結したシリンダです。AポートまたはBポートに空気を供給することで2段ストロークシリンダとして使うほか、1ストロークの範囲中で2倍の推力が得られます。



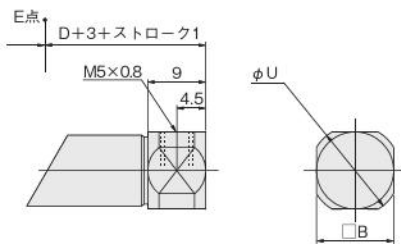
多位置形寸法図 (mm)

●基本形PBDAT □ シリンダ径 × ストローク1 × ストローク2



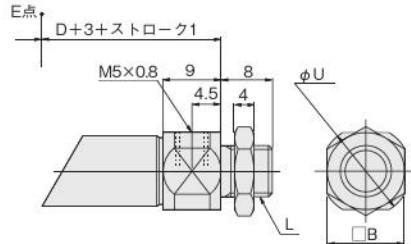
●横方向配管

PBDAT □ シリンダ径 × ストローク1 × ストローク2 -A



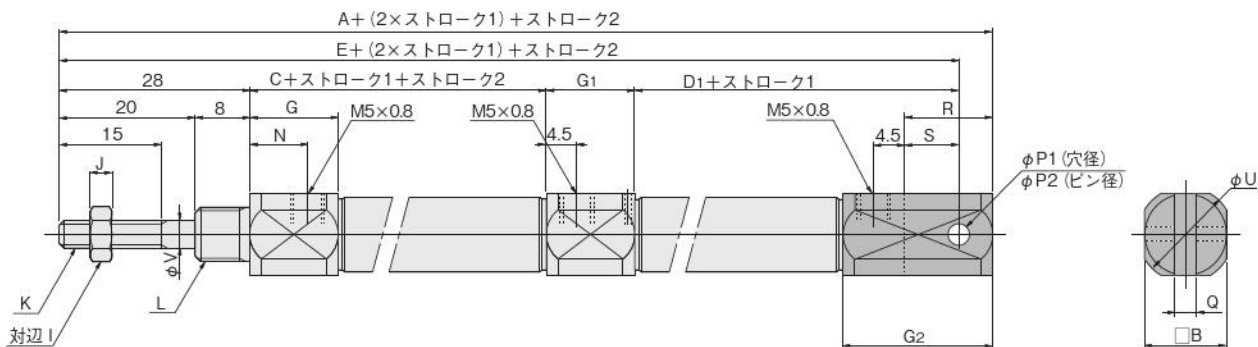
●横方向配管、マウントねじ付

PBDAT □ シリンダ径 × ストローク1 × ストローク2 -M



径	記号	A	C	B	D	G	G ₁	I	J	K	L	N	U	U ₁	V	AY
ORV	10	108	37	12	30	13	13	7	3.2	M4×0.7	M8×1	8.5	14	11	4	12
ORC phi 10	16	111.5	37.5	17	32	11.5	14	8	4	M5×0.8	M10×1	7	19	17	5	14

●クレビス形PBDAT □ シリンダ径 × ストローク1 × ストローク2 -7



径	記号	A	C	B	D ₁	E	G	G ₁	G ₂	I	J	K	L	N	P ₁	P ₂	Q	R	S	U	V
10	124	37	12	41	119	13	13	22	7	3.2	M4×0.7	M8×1	8.5	3.2 ^{+0.09} / _{+0.06}	3.2 ^{+0.03} / ₊₀	3.2 ^{+0.2} / _{+0.1}	13	8	14	4	
16	132.5	37.5	17	45	124.5	11.5	14	27	8	4	M5×0.8	M10×1	7	5 ^{+0.09} / _{+0.06}	5 ^{+0.03} / ₊₀	6.5 ^{+0.2} / _{+0.1}	18	10	19	5	

ペンシリンダ

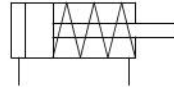
クリーンシステム対応シリンダ

表示記号

● 複動形



● 押出単動形



仕様

項目	シリンダ径mm	6	10	16
作動形式		複動形・押出単動形		
使用流体		空気		
取付形式		基本形、フート形、フランジ形 クレビス形(クレビス形はφ10, φ16のみ)		
使用圧力範囲	MPa	複動形 0.15~0.7	押出単動形 0.3~0.7	0.1~0.7 0.15~0.7
保証耐圧力	MPa	1.05		
使用温度範囲	°C	0~60		
使用速度範囲	mm/s	50~300		
クッション		なし	ゴムバンパ方式	
給油		不可		
配管接続口径		M5×0.8 ^注		

注：φ6のみM3×0.5も選択可能です。



シリンダ径とストローク

● 複動形

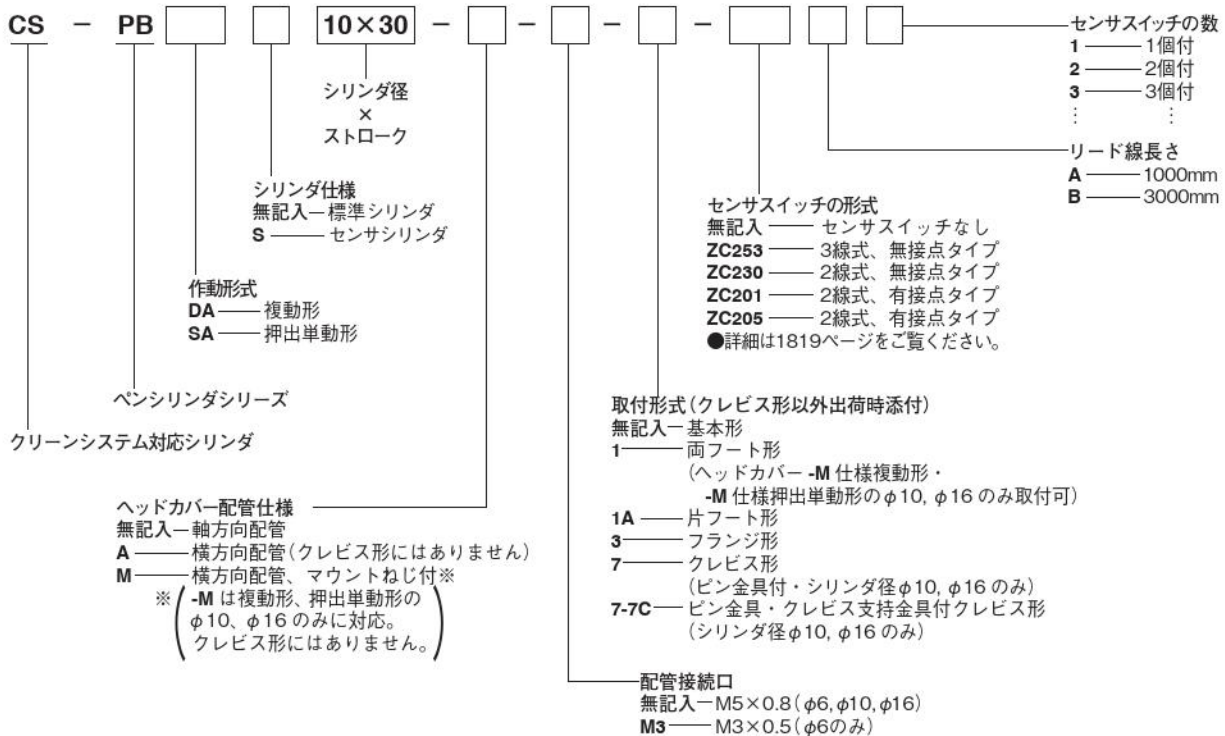
径	標準ストローク ^注	製作可能最大ストローク	ストローク公差
6	5, 10, 15, 20, 25, 30, 35, 40, 45, 50, 55, 60	100	+1.5 0
10	5, 10, 15, 20, 25, 30, 35, 40, 45, 50, 55, 60 75, 100, 125, 150	150	
16	5, 10, 15, 20, 25, 30, 35, 40, 45, 50, 55, 60 75, 100, 125, 150, 175, 200	200	

● 単動形

作動形式	シリンダ径	標準ストローク ^注	製作可能最大ストローク	ストローク公差
押出単動形	6	5, 10, 15, 20, 25, 30	75	+1.5 0
	10	5, 10, 15, 20, 25, 30	105	
	16	35, 40, 45, 50, 55, 60	120	

注：中間ストロークについては下記の対応となります。
5で割り切れるストロークはチューブを切断。
5で割り切れないストロークは一段上のストロークにカラー詰め。

注文記号



- ミニピット
- ノック
- マルチ
- ジグC
- ジグCストローク
- ジグC低摩擦
- ペーシック
- ペン
- スリム
- ツインポート
- ダイナ
- KSD
- ガイドジグ6~10
- ガイドジグ12~63
- ツインロッドφ6
- ツインロッドB
- アルファツイロッド
- アクシスシリンダ
- スライドユニット
- ハイマルチ
- ミニガイドスライダ
- ロッドスライダ
- スライダ
- GT
- ミニガイドテーブル
- ORV
- ORCφ10
- ORCA ORGA
- ORK
- ORCφ3,φ8
- ORW
- MRW
- ORB
- MRV
- MRC
- MRG
- MRB
- ORS
- MRS
- RAP
- RAT
- RAF
- RAN
- RAG
- RWT
- スイング
- ツイスト
- エアハンド
- Lハンド
- フラット形エアハンド
- 三爪ハンド
- メカハンド
- ラバーハンド
- MJC
- コンプライアンス
- コンプラθレス
- SHMマイクロ
- SHM
- 高速バウバック
- 低速シリンダ
- リニア磁気
- ストロークセンサ
- センサスイッチ
- CJ
- CRE

取付金具のみの注文記号例

名称	シリンダ径mm		
	6	10	16
片フート金具	CS-1A-PBDA6	CS-1A-PBDA10	CS-1A-PBDA16
両フート金具	CS-1-PBDA6	CS-1-PBDA10	CS-1-PBDA16
フランジ金具	CS-3-PBDA6	CS-3-PBDA10	CS-3-PBDA16
クレビス支持金具	—	CS-7C-PBDA10	CS-7C-PBDA16

取付形式

取付形式	名称	備考
1	両フート形	出荷時、製品に添付
1A	片フート形 ^注	出荷時、製品に添付
3	フランジ形	出荷時、製品に添付
7	クレビス形(ピン金具付)	組付け出荷
7-7C	支持金具付クレビス形(ピン金具付)	支持金具は出荷時添付

注：ストロークが60mmを超える場合のフート金具は、両フート形を使用してください。

質量

作動形式	取付形式	径mm	ストロークmm																		加算質量			横方向配管の加算質量		
			5	10	15	20	25	30	35	40	45	50	55	60	75	100	125	150	175	200	取付金具				センサシリンダ	センサスイッチ ³² (1個につき)
			片フート	フランジ	クレビス ³¹	片フート	フランジ	クレビス ³¹																		
複動形	基本形	6	18.8	19.4	20	20.8	21.4	22	22.4	22.8	23	23.6	24.2	25	—	—	—	—	—	—	7	5	—	0.5	A : 20 B : 50	—
		10	27	28	29	30	31	32	33.3	34.6	36	37	38	39	42.4	48.1	53.8	59.5	—	—	7	5	—	1		2
		16	47.8	49.4	51	52.6	54.2	56	57.6	59.2	61	62.3	63.6	66	71.3	80.1	88.9	97.7	106.5	115.3	18	12	—	2		3
	クレビス形(ピン金具付)	10	30.8	31.9	33	33.8	34.9	36	37.8	38.9	40	40.8	41.9	43	46.3	51.8	57.3	62.8	—	—	—	—	32	1		—
		16	59.4	61.2	63	64.4	66.2	68	69.4	71.2	73	74.4	76.2	78	83.4	92.4	101.4	110.4	119.4	128.4	—	—	45	2		—
		16	61.4	63.2	65	69.4	71.2	73	83.4	83.4	87	88.4	90.2	92	—	—	—	—	—	—	—	—	—	45		2
押出単動形	基本形	6	15.8	16.4	17	19.8	20.4	21	22.8	23.4	24	24.8	25.4	26	—	—	—	—	—	—	7	5	—	0.5	—	
		10	26.8	27.9	29	31.8	32.9	34	39.8	40.9	42	42.8	43.9	45	—	—	—	—	—	—	18	12	—	1	2	
		16	50.4	52.2	54	58.4	60.2	62	72.4	74.2	76	77.4	79.2	81	—	—	—	—	—	—	18	12	—	2	3	
	クレビス形(ピン金具付)	10	29.8	30.9	32	34.8	35.9	37	42.8	43.9	45	45.8	46.9	48	—	—	—	—	—	—	—	—	—	32	1	—
		16	61.4	63.2	65	69.4	71.2	73	83.4	83.4	87	88.4	90.2	92	—	—	—	—	—	—	—	—	—	45	2	—
		16	61.4	63.2	65	69.4	71.2	73	83.4	83.4	87	88.4	90.2	92	—	—	—	—	—	—	—	—	—	45	2	—

備考：マウントナット、ロッド先端ナットを含みます。クレビス形にはマウントナットは含みません。

両フート金具の質量は上記片フート金具質量の2倍を加算してください。

注1：支持金具・ピン金具付

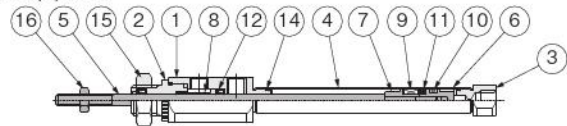
注2：センサスイッチ各形式（ZC253□、ZC230□、ZC201□、ZC205□）共通です。

計算例：複動形センサシリンダの片フート金具付、シリンダ径10mm、ストローク45mmにZC253Aを2個付の質量は、
36+7+1+40=84g

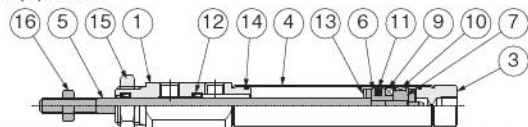
構造図(分解はできません) / 各部名称と主要部材質

●複動形

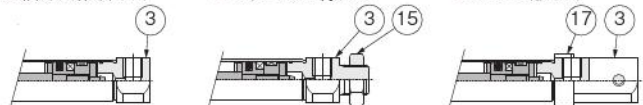
CS-PBDA(S)6×St



CS-PBDA(S)10×St
CS-PBDA(S)16×St



●横方向配管(-A) ●マウントねじ付(-M) ●クレビス形(-7)

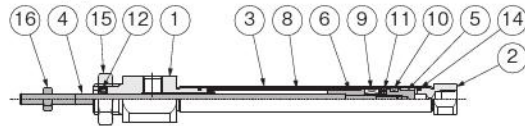


NO.	名称	材質	備考
①	ロッドカバー	アルミ合金 (ニッケルめっき)	φ6のみ
②	グランドメタル		
③	ヘッドカバー		
④	シリンダチューブ	ステンレス鋼	
⑤	ピストンロッド	アルミ合金	
⑥	ピストン		
⑦	ハウジング	φ6のみ	
⑧	スペーサ		
⑨	マグネット ^{注1}	樹脂マグネット	
⑩	ウェアリング	ポリアセタール樹脂	
⑪	ピストンパッキン	合成ゴム (NBR)	φ6はHNBR
⑫	ロッドパッキン		
⑬	バンパ		φ6なし
⑭	Oリング		
⑮	マウントナット	軟鋼 (ニッケルめっき)	
⑯	ロッド先端ナット		
⑰	ピン金具	—	-7のみ

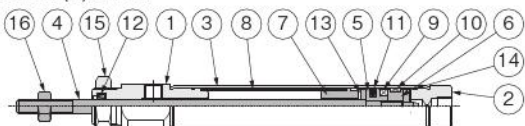
注：センサシリンダの場合です。標準シリンダにはセンサスイッチ用マグネットは内蔵されません。

●押出単動形

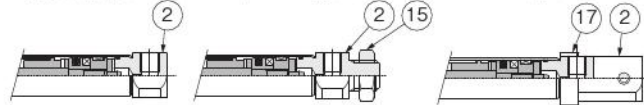
CS-PBSA(S)6×St



CS-PBSA(S)10×St



●横方向配管(-A) ●マウントねじ付(-M) ●クレビス形(-7)

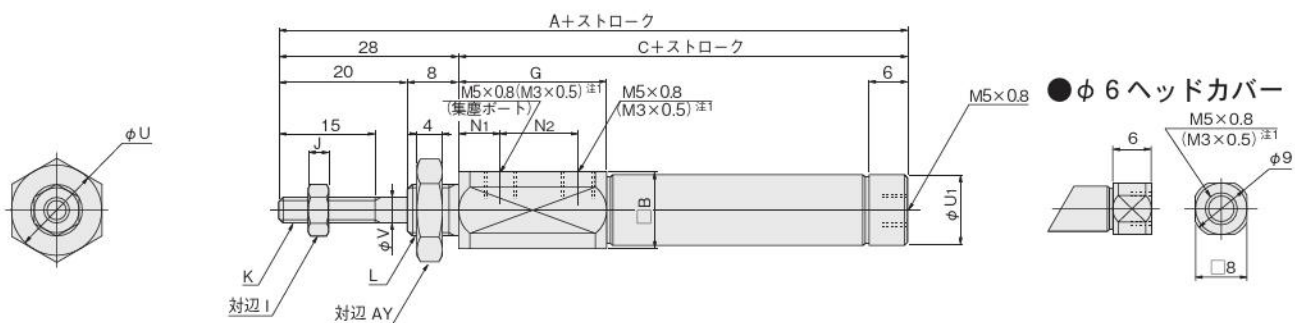


NO.	名称	材質	備考
①	ロッドカバー	アルミ合金 (ニッケルめっき)	
②	ヘッドカバー		
③	シリンダチューブ		
④	ピストンロッド	ステンレス鋼	
⑤	ピストン	アルミ合金	
⑥	ハウジング		
⑦	カラー	φ6なし	
⑧	スプリング		
⑨	マグネット ^{注1}	樹脂マグネット	
⑩	ウェアリング	ポリアセタール樹脂	
⑪	ピストンパッキン	合成ゴム (NBR)	φ6はHNBR
⑫	ロッドパッキン		
⑬	バンパ		φ6なし
⑭	Oリング		
⑮	マウントナット	軟鋼 (ニッケルめっき)	
⑯	ロッド先端ナット		
⑰	ピン金具	—	-7のみ

注：センサシリンダの場合です。標準シリンダにはセンサスイッチ用マグネットは内蔵されません。

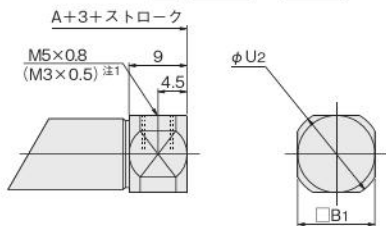
複動形クリーンシステム対応シリンダ寸法図 (mm)

■基本形CS - PBDA □ シリンダ径 × ストローク



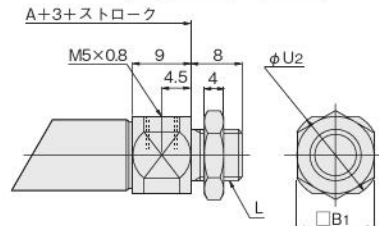
●横方向配管 (-A)

CS - PBDA □ シリンダ径 × ストローク -A



●横方向配管、マウントねじ付 (-M) 注2

CS - PBDA □ シリンダ径 × ストローク -M

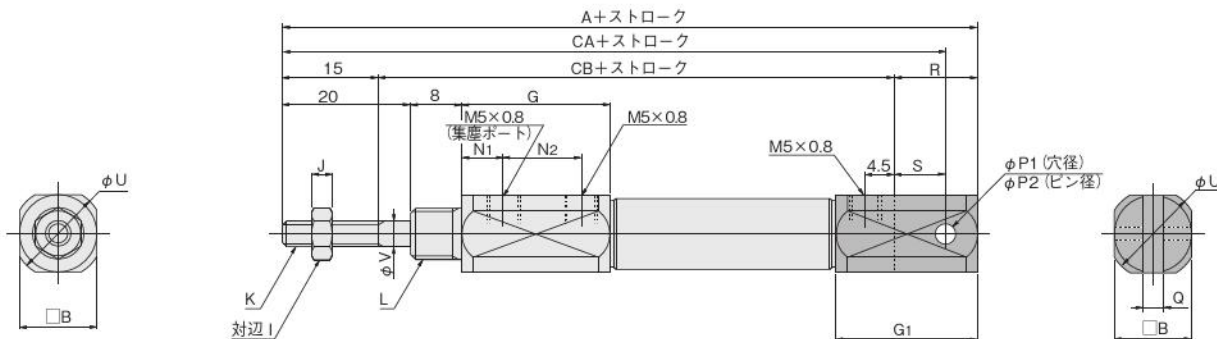


注1: φ6のみ対応。

2: φ6にはありません。

径	記号	A	C	B	B ₁	G	I	J	K	L	N ₁	N ₂	U	U ₁	U ₂	V	AY
6		87	59	12	8	24.5	5.5	2.4	M3×0.5	M8×1	10	10	14	—	10.8	3	12
10		81	53	12	12	23	7	3.2	M4×0.7	M10×1	6.5	12	14	11	14	4	14
16		81.5	53.5	17	17	21.5	8	4	M5×0.8	M12×1	5	12	19	17	19	5	17

■クレビス形 CS - PBDA □ シリンダ径 × ストローク -7

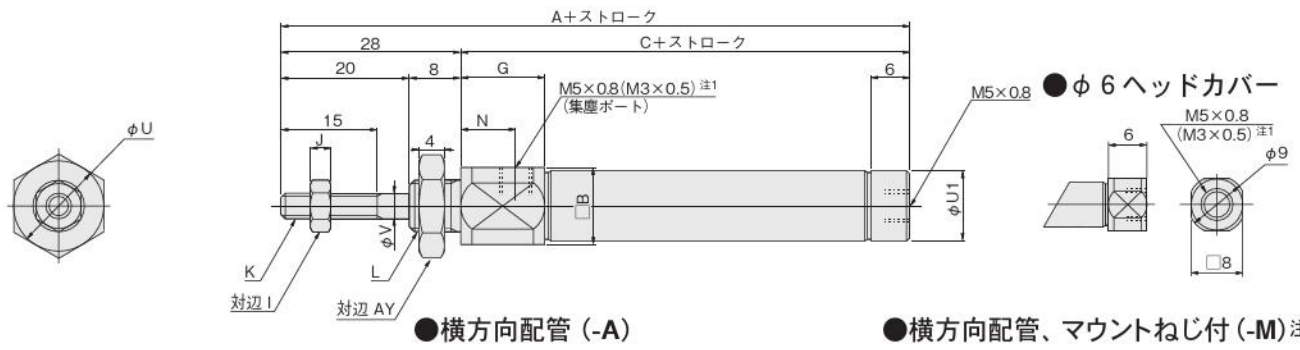


径	記号	A	B	G	G ₁	I	J	K	L	N ₁	N ₂	P ₁	P ₂	Q	R	S	U	V	CA	CB
10		97	12	23	22	7	3.2	M4×0.7	M10×1	6.5	12	3.2 ^{+0.09} / _{+0.06}	3.2 ^{+0.03} / ₊₀	3.2 ^{+0.2} / _{+0.1}	13	8	14	4	92	69
16		102.5	17	21.5	27	8	4	M5×0.8	M12×1	5	12	5 ^{+0.09} / _{+0.06}	5 ^{+0.03} / ₊₀	6.5 ^{+0.2} / _{+0.1}	18	10	19	5	94.5	69.5

ミニ
ピット
ノック
マルチ
ジグC
ジグC
ストローク
ジグC
低摩擦
ペーシック
ペン
スリム
ツイン
ポート
ダイナ
KSD
ガイドジグ
6~10
ガイドジグ
12~63
ツイン
ロッドφ6
ツイン
ロッドB
アルファ
タイプロッド
アクシス
シリンダ
スライド
ユニット
ハイ
マルチ
ミニガイド
スライド
ロッド
スライド
Z
スライド
GT
ミニガイド
テーブル
ORV
ORC
φ10
ORCA
ORGA
ORK
ORC
φ83,φ80
ORW
MRW
ORB
MRV
MRC
MRG
MRB
ORS
MRS
RAP
RAT
RAF
RAN
RAG
RWT
スイング
ツイスト
エアハンド
Lハンド
フラット形
エアハンド
三爪
ハンド
メカ
ハンド
ラバー
ハンド
MJC
コンプラ
イアンス
コンプラ
θレス
SHM
マイクロ
SHM
高速
バクパック
低速
シリンダ
リニア
磁気
ストローク
センサ
センサ
スイッチ
CJ
CRE

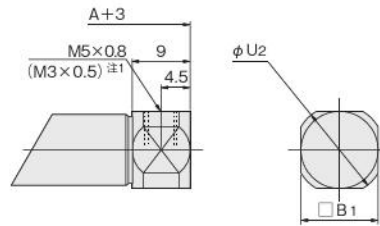
押出単動形クリーンシステム対応シリンダ寸法図 (mm)

●基本形CS - PBSA □ シリンダ径 × ストローク



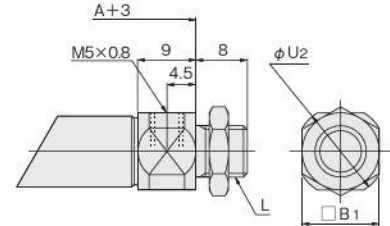
●横方向配管 (-A)

CS - PBSA □ シリンダ径 × ストローク -A



●横方向配管、マウントねじ付 (-M) 注2

CS - PBSA □ シリンダ径 × ストローク -M

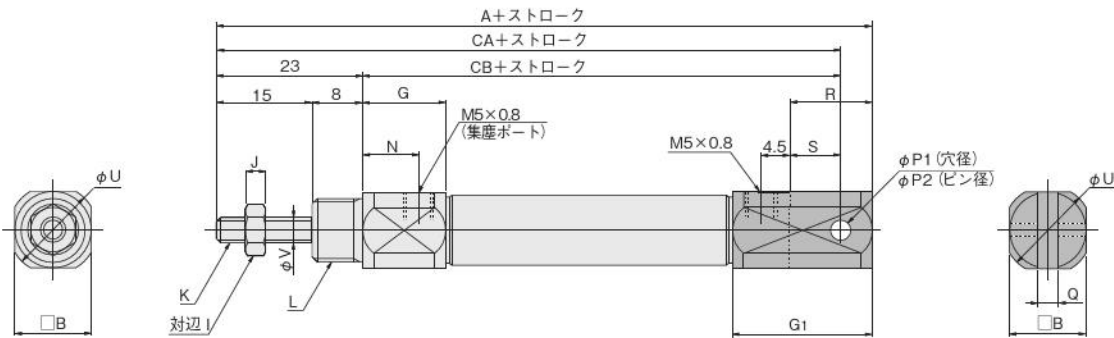


注1: φ6のみ対応。
2: φ6にはありません。

径	記号	A					C				
		5~15	16~30	31~60	61~90(75)	91~120(105)	5~15	16~30	31~60	61~90(75)	91~120(105)
6	ORV	82	87	102	117	—	54	59	74	89	—
10	ORC φ10	81	86	96	106	116	53	58	68	78	88
16	ORCA ORGA	81.5	86.5	96.5	106.5	116.5	53.5	58.5	68.5	78.5	88.5

径	記号	B	B ₁	G	I	J	K	L	N	U	U ₁	U ₂	V	AY
		6	ORC φ6.3 φ8.0	12	8	14.5	5.5	2.4	M3×0.5	M8×1	8	14	—	10.8
10	ORW MRW	12	12	13	7	3.2	M4×0.7	M10×1	8.5	14	11	14	4	14
16	ORB	17	17	11.5	8	4	M5×0.8	M12×1	7	19	17	19	5	17

●クレビス形 CS - PBSA □ シリンダ径 × ストローク -7



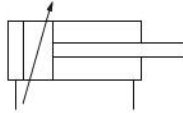
径	記号	A										CA										CB															
		5	10	15	20	25	30	35	40	45	50	55	60	5	10	15	20	25	30	35	40	45	50	55	60	5	10	15	20	25	30	35	40	45	50	55	60
10	MJC	97	102	107	117	122	127	142	147	152	157	162	167	92	97	102	112	117	122	137	142	147	152	157	162	69	74	79	89	94	99	114	119	124	129	134	139
16	コンプラ イアンス	102.5	107.5	112.5	122.5	127.5	132.5	147.5	152.5	157.5	162.5	167.5	172.5	94.5	99.5	104.5	114.5	119.5	124.5	139.5	144.5	149.5	154.5	159.5	164.5	71.5	76.5	81.5	91.5	96.5	101.5	116.5	121.5	126.5	131.5	136.5	141.5

径	記号	B	G	G ₁	I	J	K	L	N	P ₁	P ₂	Q	R	S	U	V
		10	SHM マイクロ	12	13	22	7	3.2	M4×0.7	M10×1	8.5	3.2 ^{+0.09} / _{+0.06}	3.2 ^{+0.03} / ₊₀	3.2 ^{+0.2} / _{+0.1}	13	8
16	SHM	17	11.5	27	8	4	M5×0.8	M12×1	7	5 ^{+0.09} / _{+0.06}	5 ^{+0.03} / ₊₀	6.5 ^{+0.2} / _{+0.1}	18	10	19	5

受注生産対応品 ペンシリンダ

可変クッション付シリンダ

表示記号



仕様

項目	シリンダ径mm	10	16
作動形式		複動形	
取付形式		別表による	
使用流体		空気	
使用圧力範囲	MPa	0.2~0.7	0.1~0.7
保証耐圧力	MPa	1.05	
使用温度範囲	℃	0~70	
使用速度範囲	mm/s	100~1000	
クッション		可変クッション方式	
クッションストローク	mm	8	10
許容運動エネルギー	J	0.07	0.18
給油		不要	
配管接続口径		M5×0.8	



●納期については、最寄りの当社営業所にお問い合わせください。

シリンダ径とストローク

径	標準ストローク ^注	製作可能最大ストローク	ストローク公差
10	25, 50, 75, 100	150	+1.5 0
16	25, 50, 75, 100	300	

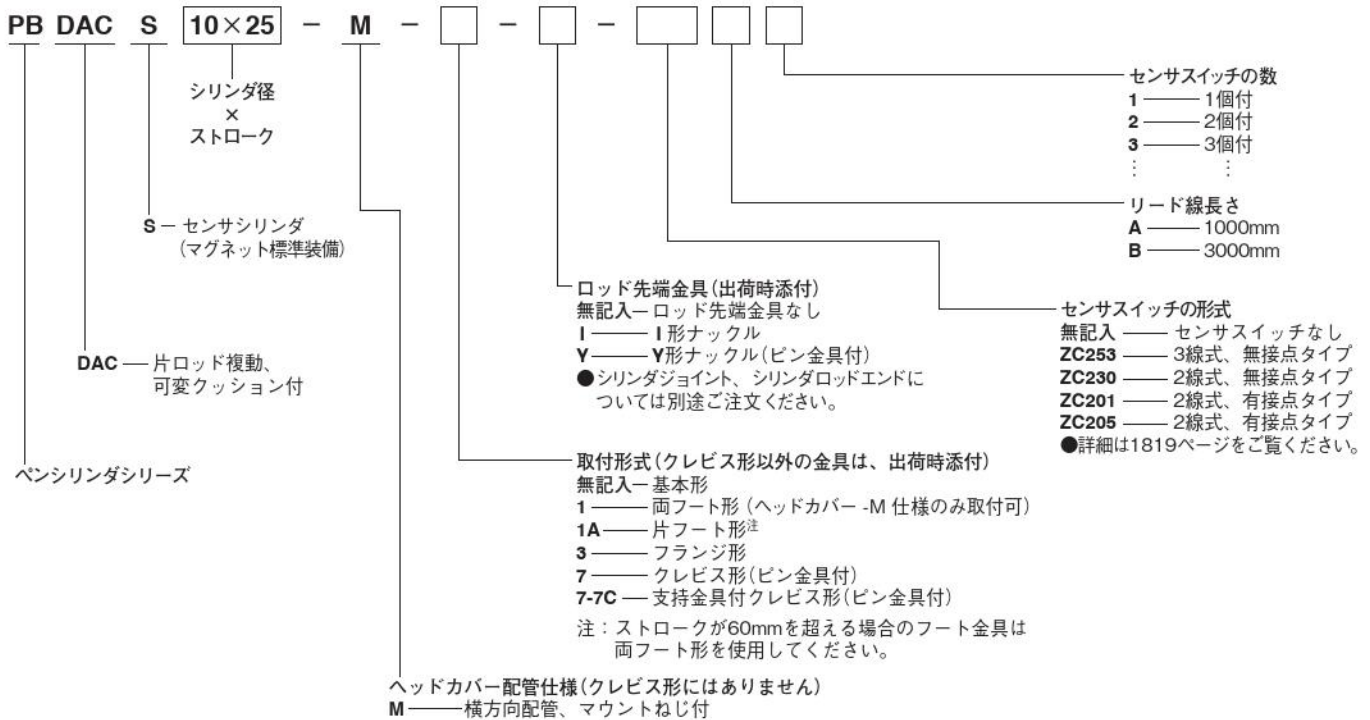
注：中間ストロークは全てチューブ切断となります。

取付形式

取付形式	名称	備考
1	両フート形	出荷時、製品に添付
1A	片フート形 ^注	出荷時、製品に添付
3	フランジ形	出荷時、製品に添付
7	クレビス形(ピン金具付)	組付け出荷
7-7C	支持金具付クレビス形(ピン金具付)	支持金具は出荷時添付

注：ストロークが60mmを超える場合のフート金具は、両フート形を使用してください。

注文記号



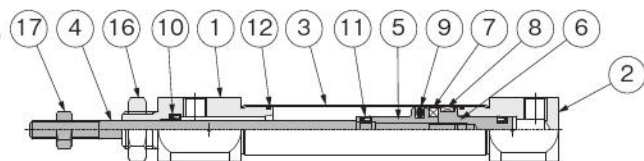
ミニ
ビット
ノック
マルチ
ジグC
ジグC
ストローク
ジグC
低摩擦
パーシック
ペン
スリム
ツイン
ポート
ダイナ
KSD
ガイドジグ
6~10
ガイドジグ
12~63
ツイン
ロッドφ6
ツイン
ロッドφ8
アルファ
ソッド
アクス
シリンダ
スライド
ユニット
ハイ
マルチ
ミニガイド
スライダ
ロッド
スライダ
Z
スライダ
GT
ミニガイド
テーブル
ORV
ORC
φ10
ORCA
ORGA
ORK
ORC
φ83, φ80
ORW
MRW
ORB
MRV
MRC
MRG
MRB
ORS
MRS
RAP
RAT
RAF
RAN
RAG
RWT
スイング
ツイスト
エアハンド
シハンド
フラット形
エアハンド
三爪
ハンド
メカ
ハンド
ラバー
ハンド
MJC
コンプラ
イアンス
コンプラ
φレス
SHM
マイク
SHM
高速
バク
低速
シリンダ
リニア
磁気
ストローク
センサ
センサ
スイッチ
CJ
CRE

ミニ
ビット
ノック
マルチ
ジグ C
ジグ C
ストローク
ジグ C
低摩擦
ベシック
ペン
スリム
ツイスト
ポート
ダイナ
KSD
ガイドジグ
6~10
ガイドジグ
12~63
ツイスト
ロッドφ6
ツイスト
ロッド B
アルファ
ワイロッド
アクシス
シリンド
スライド
ユニット
ハイ
マルチ
ミニガイド
スライダ
ロッド
スライダ
スライダ
GT
ミニガイド
テーブル
ORV
ORC
φ10
ORCA
ORGA
ORK
ORC
φ63 φ80
ORW
MRW
ORB
MRV
MRC
MRG
MRB
ORS
MRS
RAP
RAT
RAF
RAN
RAG
RWT
スイング
ツイスト
エアハンド
Lハンド
フラット形
エアハンド
三爪
ハンド
メカ
ハンド
ラバー
ハンド
MJC
コンプラ
イアンス
コンプラ
θレス
SHM
マイク
SHM
高速
バルブ
低減
シリンド
リニア
磁気
ストローク
センサ
センサ
スイッチ
CJ
CRE

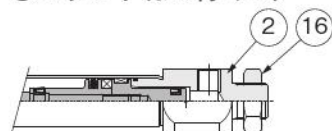
構造図 (分解はできません)

●複動形

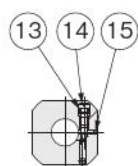
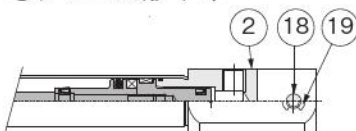
PBDACS10×St
PBDACS16×St



●マウントねじ付 (-M)



●クレビス形 (-7)



調整ニードル部

各部名称と主要部材質

NO.	名称	材質	備考
①	ロッドカバー	アルミ合金 (ニッケルめっき)	
②	ヘッドカバー		
③	シリンダチューブ	ステンレス鋼	
④	ピストンロッド		
⑤	ピストン	アルミ合金	
⑥	ハウジング		
⑦	マグネット	樹脂マグネット	
⑧	ウェアリング	ポリアセタール樹脂	
⑨	ピストンパッキン	合成ゴム (NBR)	
⑩	ロッドパッキン		
⑪	クッションパッキン		
⑫	Oリング		
⑬	Oリング		
⑭	ニードル	ステンレス鋼	
⑮	鋼球	硬鋼	
⑯	マウントナット	軟鋼 (ニッケルめっき)	
⑰	ロッド先端ナット		
⑱	支点ピン	ステンレス鋼	-7のみ
⑲	止め輪	硬鋼 (ニッケルめっき)	-7のみ

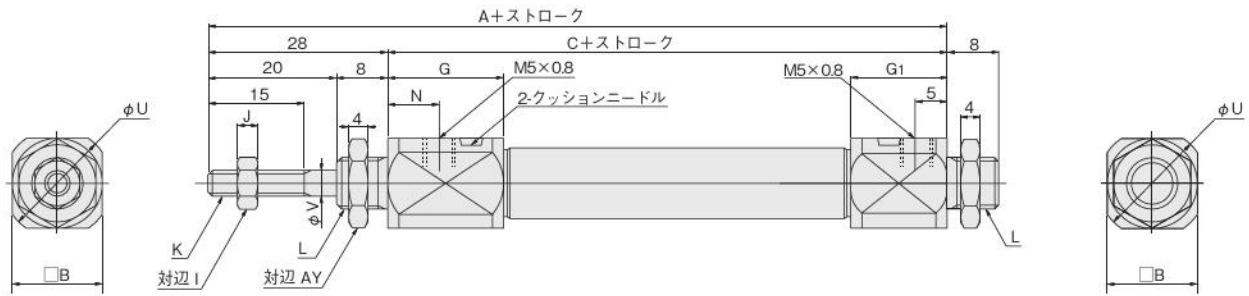
質量

シリンダ径 mm	取付形式	ストローク mm				加算質量								
						取付金具				センサ シリンダ	センサスイッチ			
		25	50	75	100	-1A	-1	-3	-7		ZC253	ZC230	ZC201	ZC205
10	基本形	36	42	48	53	7	14	5	—	1	A : 20 B : 50			
		58	67	76	85	18	36	12	—	2				
16	クレビス形	40	46	52	57	—	—	—	20	1	A : 20 B : 50			
		69	78	87	96	—	—	—	33	2				

備考：マウントナット、ロッド先端ナットを含みます。

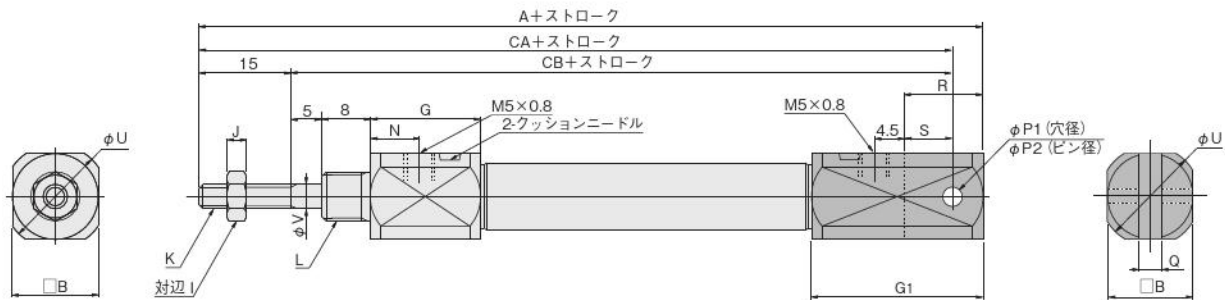
可変クッション付寸法図 (mm)

●基本形PBDACS シリンダ径 × ストローク -M



径	記号	A	C	B	G	G ₁	I	J	K	L	N	U	V	AY
10		85	57	14	18	15	7	3.2	M4×0.7	M8×1	8	17	4	12
16		85	57	17	16.5	14.5	8	4	M5×0.8	M10×1	7	19	5	14

●クレビス形PBDACS シリンダ径 × ストローク -7



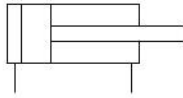
径	記号	A	B	G	G ₁	I	J	K	L	N	P1	P2	Q	R	S	U	V	CA	CB
10		98	14	18	28	7	3.2	M4×0.7	M8×1	8	3.2 ^{+0.09} _{-0.06}	3.2 ^{+0.03} ₊₀	3.2 ^{+0.2} _{+0.1}	13	8	17	4	93	78
16		103	17	16.5	32.5	8	4	M5×0.8	M10×1	7	5 ^{+0.09} _{+0.06}	5 ^{+0.03} ₊₀	6.5 ^{+0.2} _{+0.1}	18	10	19	5	95	80

- ミニ
- ビット
- ノック
- マルチ
- ジグC
- ジグC
- ストローク
- ジグC
- 低摩擦
- パーシック
- ペン
- スリム
- ツイン
- ポート
- ダイナ
- KSD
- ガイドジグ
- 6~10
- ガイドジグ
- 12~63
- ツイン
- ロッドφ6
- ツイン
- ロッドB
- アルファ
- ツイロッド
- アクシス
- シリンダ
- スライド
- ユニット
- ハイ
- マルチ
- ミニガイド
- スライダ
- ロッド
- スライダ
- Z
- スライダ
- GT
- ミニガイド
- テーブル
- ORV
- ORC
- φ10
- ORCA
- ORGA
- ORK
- ORC
- φ83, φ80
- ORW
- MRW
- ORB
- MRV
- MRC
- MRG
- MRB
- ORS
- MRS
- RAP
- RAT
- RAF
- RAN
- RAG
- RWT
- スイング
- ツイスト
- エアハンド
- Lハンド
- フラット形
- エアハンド
- 三爪
- ハンド
- メカ
- ハンド
- ラバー
- ハンド
- MJC
- コンプラ
- イアンス
- コンプラ
- θレス
- SHM
- マイクロ
- SHM
- 高速
- バルブ
- パック
- 低速
- シリンダ
- リニア
- 磁気
- ストローク
- センサ
- センサ
- スイッチ
- CJ
- CRE

受注生産対応品 ペンシリンダ

リニアベアリング形シリンダ

表示記号



仕様

項目	シリンダ径mm	
	10	16
作動形式	複動形	
取付形式	別表による	
使用流体	空気	
使用圧力範囲	MPa 0.12~0.7	0.1~0.7
保証耐圧力	MPa 1.05	
使用温度範囲	℃ 0~70	
使用速度範囲	mm/s 50~750	
クッション	固定式(ゴムバンパ方式)	
給油	不要	
配管接続口径	M5×0.8	



●納期については、最寄りの当社営業所にお問い合わせください。

シリンダ径とストローク

径	標準ストローク ^注	製作可能最大ストローク	ストローク公差
			mm
10	25、50、75、100	300	+1.5 0
16	25、50、75、100	500	

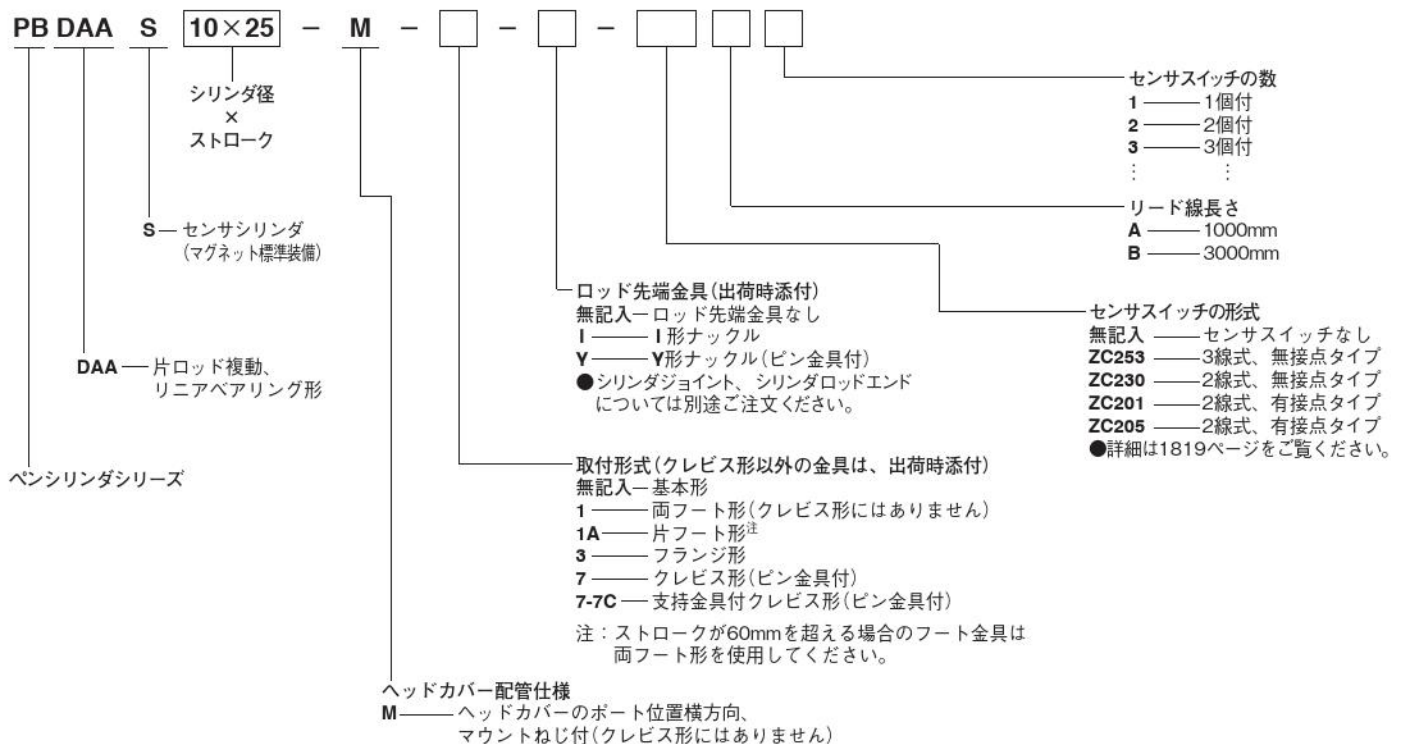
注：中間ストロークについては下記の対応となります。
5で割り切れるストロークはチューブ切断。
5で割り切れないストロークは一段上のストロークにカラー詰め。

取付形式

取付形式	名称	備考
1	両フート形	出荷時、製品に添付
1A	片フート形 ^注	出荷時、製品に添付
3	フランジ形	出荷時、製品に添付
7	クレビス形(ピン金具付)	組付け出荷
7-7C	支持金具付クレビス形(ピン金具付)	支持金具は出荷時添付

注：ストロークが60mmを超える場合のフート金具は、両フート形を使用してください。

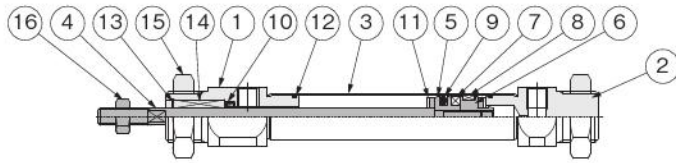
注文記号



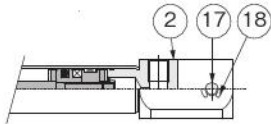
構造図 (分解はできません)

●複動形

PBDAAS10×St
PBDAAS16×St



●クレビス形 (-7)



各部名称と主要部材質

NO.	名称	材質	備考
①	ロッドカバー	アルミ合金 (ニッケルめっき)	
②	ヘッドカバー		
③	シリンダチューブ	ステンレス鋼	
④	ピストンロッド		
⑤	ピストン	アルミ合金	
⑥	ハウジング		
⑦	マグネット	樹脂マグネット	
⑧	ウェアリング	ポリアセタール樹脂	
⑨	ピストンパッキン	合成ゴム (NBR)	
⑩	ロッドパッキン		
⑪	バンパ		
⑫	Oリング		
⑬	止め輪	硬鋼	
⑭	ベアリング	—	
⑮	マウントナット	軟鋼 (ニッケルめっき)	
⑯	ロッド先端ナット		
⑰	ピン	ステンレス鋼	-7のみ
⑱	止め輪		-7のみ

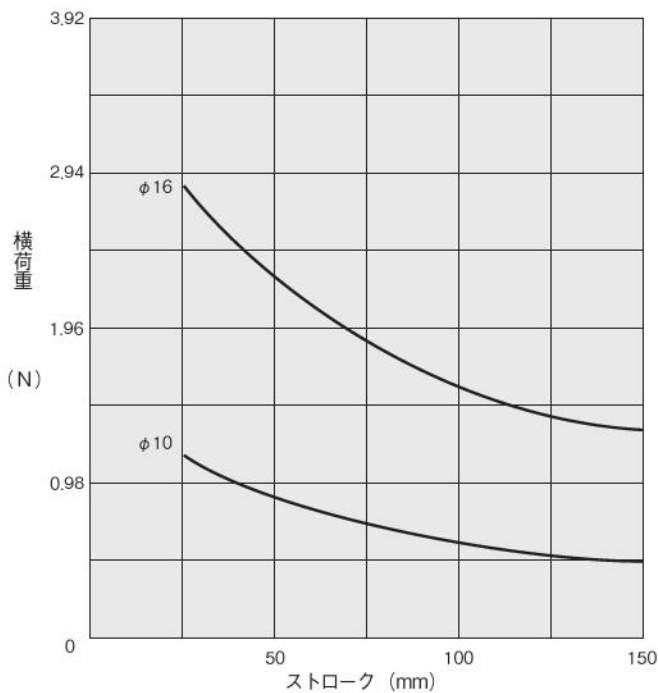
質量

シリンダ径 mm	取付形式	ストローク mm				加算質量								
		25	50	75	100	取付金具				センサ シリンダ	センサスイッチ			
						-1A	-1	-3	-7		ZC253	ZC230	ZC201	ZC205
10	基本形	48	54	59	65	19	38	10	—	1	A : 20 B : 50			
16		95	106	117	127	38	76	25	—	2				
10	クレビス形	52	58	63	69	—	—	—	20	1	A : 20 B : 50			
16		106	117	128	138	—	—	—	33	2				

備考：マウントナット、ロッド先端ナットを含みます。

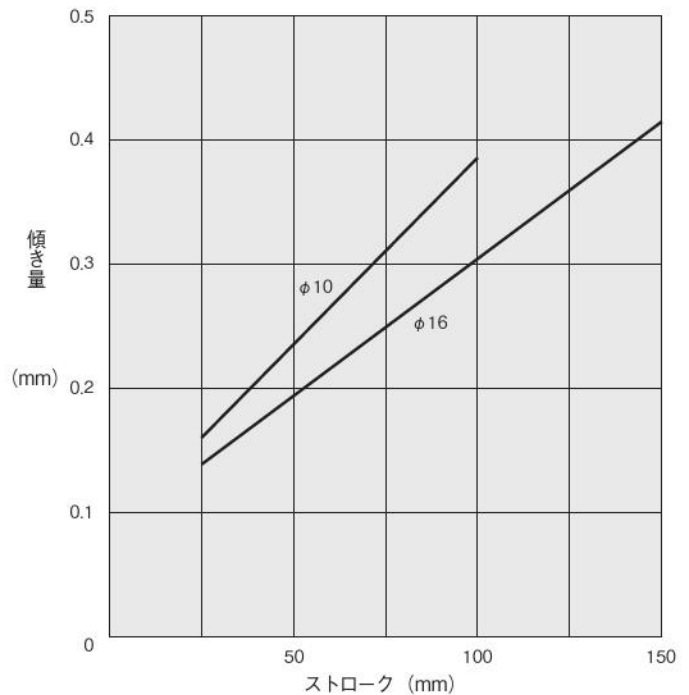
許容横荷重

●ピストンロッド先端部にかかる横荷重は、下記グラフの値以下としてください。



ピストンロッド先端部傾き量

●無負荷状態でピストンロッド先端部に生じる傾き量は、下記グラフの値以下の範囲となります。

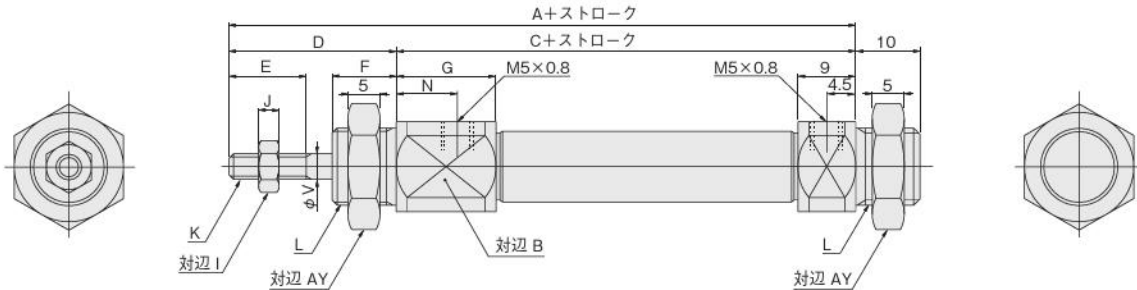


ミニ
ビット
ノック
マルチ
ジグC
ジグC
ストローク
ジグC
低摩擦
ペーシック
ペン
スリム
ツイン
ポート
ダイナ
KSD
ガイドジグ
6~10
ガイドジグ
12~63
ツイン
ロッドφ6
ツイン
ロッドB
アルファ
ツイロッド
アクシス
シリンダ
スライド
ユニット
ハイ
マルチ
ミニガイド
スライダ
ロッド
スライダ
Z
スライダ
GT
ミニガイド
テーブル
ORV
ORC
φ10
ORCA
ORGA
ORK
ORC
φ83,φ80
ORW
MRW
ORB
MRV
MRC
MRG
MRB
ORS
MRS
RAP
RAT
RAF
RAN
RAG
RWT
スイング
ツイスト
エアハンド
Lハンド
フラット形
エアハンド
三爪
ハンド
メカ
ハンド
ラバー
ハンド
MJC
コンプラ
イアンス
コンプラ
θレス
SHM
マイクロ
SHM
高速
バルブパック
低速
シリンダ
リニア
磁気
ストローク
センサ
センサ
スイッチ
CJ
CRE

ミニ
ビット
ノック
マルチ
ジグ C
ジグ C
ストローク
ジグ C
低摩擦
ベーシック
ペン
スリム
ツイン
ポート
ダイナ
KSD
ガイドジグ
6~10
ガイドジグ
12~63
ツイン
ロッドφ6
ツイン
ロッドB
アルファ
ワイロッド
アクシス
シリンダ
スライド
ユニット
ハイ
マルチ
ミニガイド
スライダ
ロッド
スライダ
スライダ
GT
ミニガイド
テーブル
ORV
ORC
φ10
ORCA
ORGA
ORK
ORC
φ63 φ80
ORW
MRW
ORB
MRV
MRC
MRG
MRB
ORS
MRS
RAP
RAT
RAF
RAN
RAG
RWT
スイング
ツイスト
エアハンド
Lハンド
フラット形
エアハンド
三爪
ハンド
メカ
ハンド
ラバー
ハンド
MJC
コンプラ
イアンス
コンプラ
θレス
SHM
マイクロ
SHM
高速
バルブバック
低速
シリンダ
リニア
磁気
ストローク
センサ
センサ
スイッチ
CJ
CRE

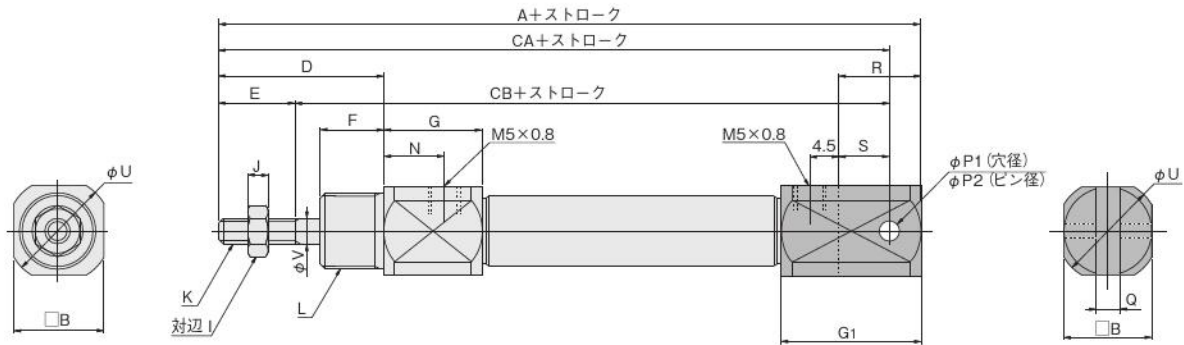
リニアベアリング形寸法図 (mm)

●基本形PBDAAS シリンダ径 × ストローク -M



径	記号	A	C	B	D	E	F	G	I	J	K	L	N	V	AY
10		78	52	14	26	12	10	14	7	3.2	M4×0.7	M12×1	9.5	4	17
16		94	62	19	32	15	12	22	8	4	M5×0.8	M16×1	17.5	6	20

●クレビス形 PBDAAS シリンダ径 × ストローク -7



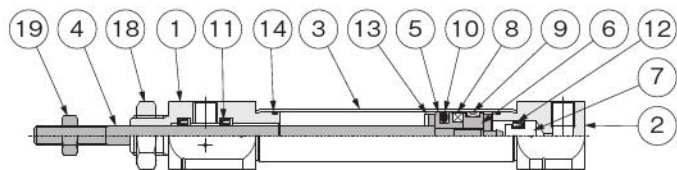
径	記号	A	B	D	E	F	G	G ₁	I	J	K	L	N	P ₁	P ₂	Q	R	S	U	V	CA	CB
10		91	14	26	12	10	14	22	7	3.2	M4×0.7	M12×1	9.5	3.2 ^{+0.09} _{+0.06}	3.2 ^{+0.03} ₊₀	3.2 ^{+0.2} _{+0.1}	13	8	17	4	86	74
16		112	19	32	15	12	22	27	8	4	M5×0.8	M16×1	17.5	5 ^{+0.09} _{+0.06}	5 ^{+0.03} ₊₀	6.5 ^{+0.2} _{+0.1}	18	10	22	6	104	89

ミニ
ビット
ノック
マルチ
ジグ C
ジグ C
ストローク
ジグ C
低摩擦
ベシック
ペン
スリム
ツイン
ポート
ダイナ
KSD
ガイドジグ
6~10
ガイドジグ
12~63
ツイン
ロッドφ6
ツイン
ロッド B
アルファ
ワイロッド
アクシス
シリンダ
スライド
ユニット
ハイ
マルチ
ミニガイド
スライダ
ロッド
スライダ
Z
スライダ
GT
ミニガイド
テーブル
ORV
ORC
φ10
ORCA
ORGA
ORK
ORC
φ63 φ80
ORW
MRW
ORB
MRV
MRC
MRG
MRB
ORS
MRS
RAP
RAT
RAF
RAN
RAG
RWT
スイング
ツイスト
エアハンド
Lハンド
フラット形
エアハンド
三爪
ハンド
メカ
ハンド
ラバー
ハンド
MJC
コンプラ
イアンス
コンプラ
θレス
SHM
マイクロ
SHM
高速
バルブバック
低速
シリンダ
リニア
磁気
ストローク
センサ
センサ
スイッチ
CJ
CRE

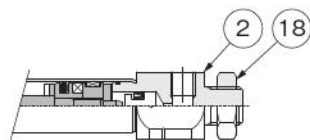
構造図 (分解はできません)

●複動形

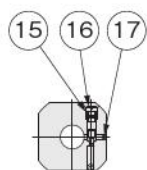
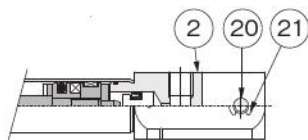
PBDAU(S)10×St
PBDAU(S)16×St



●マウントねじ付 (-M)



●クレビス形 (-7)



調整ニードル部

各部名称と主要部材質

NO.	名称	材質	備考
①	ロッドカバー	アルミ合金 (ニッケルめっき)	
②	ヘッドカバー		
③	シリンダチューブ		
④	ピストンロッド	ステンレス鋼	
⑤	ピストン	アルミ合金	
⑥	ハウジング		
⑦	ハウジング	黄銅	
⑧	マグネット ^{注1}	樹脂マグネット	
⑨	ウェアリング	ポリアセタール樹脂	
⑩	ピストンパッキン	合成ゴム (NBR)	
⑪	ロッドパッキン		
⑫	パッキン		
⑬	バンパ		
⑭	Oリング		
⑮	Oリング		
⑯	ニードル	ステンレス鋼	
⑰	鋼球	硬鋼	
⑱	マウントナット	軟鋼 (ニッケルめっき)	
⑲	ロッド先端ナット		
⑳	支点ピン	ステンレス鋼	-7のみ
㉑	止め輪	硬鋼 (ニッケルめっき)	-7のみ

注：センサシリンダの場合です。標準シリンダにはセンサスイッチ用マグネットは内蔵されません。

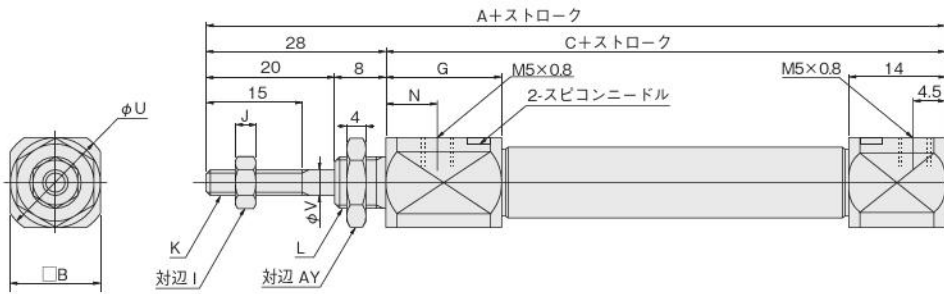
質量

シリンダ径 mm	取付形式	ストローク mm				加算質量					センサシリンダ	センサスイッチ			
						取付金具				センサシリンダ		ZC253	ZC230	ZC201	ZC205
		15	30	45	60	-1A	-1	-3	-7C						
10	基本形	33.8	37.5	40.1	44.6	7	14	5	—	1	A : 20 B : 50				
16		54.5	60	65.3	70	18	36	12	—	2					
10	クレビス形	37.8	41.5	44.1	48.6	—	—	—	20	1					
16		65.5	71	76.3	81	—	—	—	33	2					
10	横方向配管 マウントねじ付	36.8	40.5	43.1	47.6	7	14	5	—	1					
16		59.5	65	70.3	75	18	36	12	—	2					

備考：マウントナット、ロッド先端ナットを含みます。

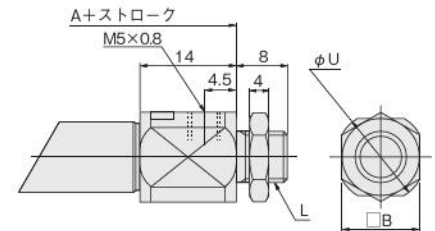
スピードコントローラ付寸法図 (mm)

●基本形PBDAU □ シリンダ径 × ストローク -A



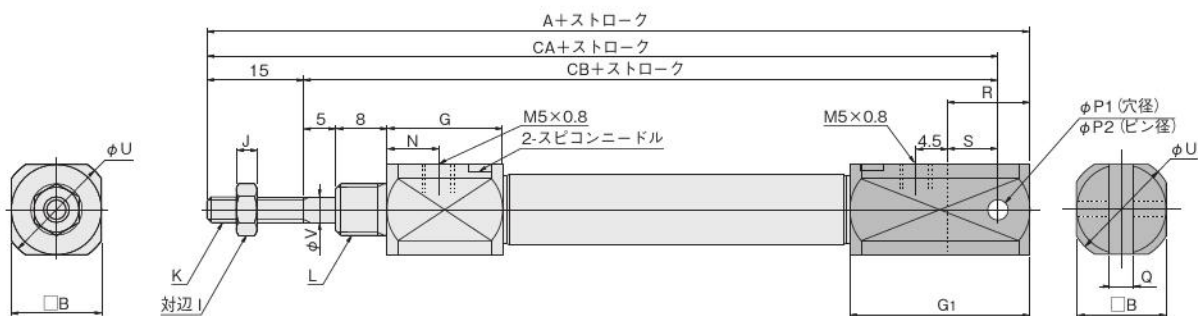
●横方向配管、マウントねじ付 (-M)

PBDAU □ シリンダ径 × ストローク -M



径	記号	A	C	B	G	I	J	K	L	N	U	V	AY
10		84	56	14	18	7	3.2	M4×0.7	M8×1	7.5	17	4	12
16		84.5	56.5	17	16.5	8	4	M5×0.8	M10×1	7	19	5	14

●クレビス形PBDAU □ シリンダ径 × ストローク -7



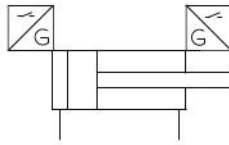
径	記号	A	B	G	G ₁	I	J	K	L	N	P1	P2	Q	R	S	U	V	CA	CB
10		97	14	18	27	7	3.2	M4×0.7	M8×1	7.5	3.2 ^{+0.09} _{+0.06}	3.2 ^{+0.03} ₊₀	3.2 ^{-0.2} _{+0.1}	13	8	17	4	92	77
16		102.5	17	16.5	32	8	4	M5×0.8	M10×1	7	5 ^{+0.08} _{+0.06}	5 ^{+0.03} ₊₀	6.5 ^{-0.2} _{+0.1}	18	10	19	5	94.5	79.5

- ミニ
- ビット
- ノック
- マルチ
- ジグC
- ジグC
- ストローク
- ジグC
- 低摩擦
- パーシック
- ペン
- スリム
- ツイン
- ポート
- ダイナ
- KSD
- ガイドジグ
- 6~10
- ガイドジグ
- 12~63
- ツイン
- ロッドφ6
- ツイン
- ロッドB
- アルファ
- タイプロッド
- アクセス
- シリンダ
- スライド
- ユニット
- ハイ
- マルチ
- ミニガイド
- スライダ
- シリンダ
- ロッド
- スライダ
- Z
- スライダ
- GT
- ミニガイド
- テーブル
- ORV
- ORC
- φ10
- ORCA
- ORGA
- ORK
- ORC
- φ83, φ80
- ORW
- MRW
- ORB
- MRV
- MRC
- MRG
- MRB
- ORS
- MRS
- RAP
- RAT
- RAF
- RAN
- RAG
- RWT
- スイング
- ツイスト
- エアハンド
- Lハンド
- フラット形
- エアハンド
- 三爪
- ハンド
- メカ
- ハンド
- ラバー
- ハンド
- MJC
- コンプラ
- イアンス
- コンプラ
- θレス
- SHM
- マイクロ
- SHM
- 高速
- バルブ
- 低速
- シリンダ
- リニア
- 磁気
- ストローク
- センサ
- センサ
- スイッチ
- CJ
- CRE

センサスイッチ

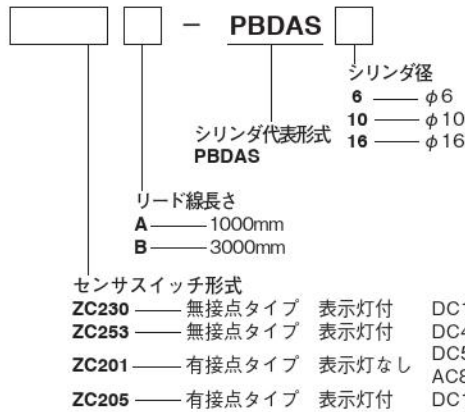
無接点タイプ・有接点タイプ

表示記号

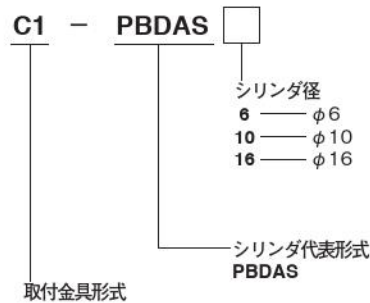


センサスイッチ注文記号

●センサスイッチ（取付バンド付）の場合



●取付バンドのみの場合（センサホルダ添付）



●センサスイッチの詳細は1819ページをご覧ください。

センサスイッチ取付可能最小シリンダストローク

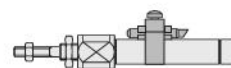
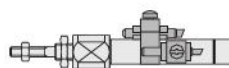
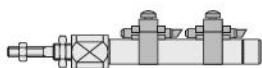
センサスイッチの形式と取付数または取付位置によりセンサスイッチ取付可能な最小シリンダストロークは下記表のようになります。

●2個取付

●一直線上に取り付けた場合

●位置をずらして取り付けた場合

●1個取付



センサスイッチ形式	2個取付		1個取付
	一直線上	位置をずらした場合	
ZC230□・ZC253□	30	5	5
ZC201□・ZC205□		10	

センサスイッチ作動範囲・応差・最高感度位置

●作動範囲：ℓ

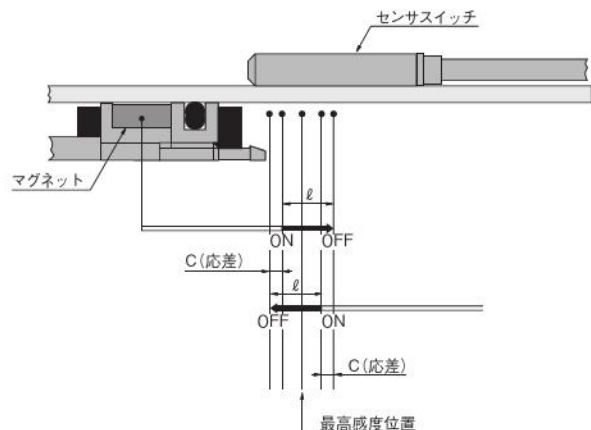
ピストンが移動してリードスイッチがONしてから、さらにピストンが同方向に移動してOFFするまでの範囲をいいます。

●応差：C

ピストンが移動してセンサスイッチがONした位置からピストンを逆方向に移動してOFFするまでの距離をいいます。

シリンダ径	ZC230□・ZC253□		ZC201□・ZC205□	
	作動範囲	応差	作動範囲	応差
6	1.5~2.5	0.3以下	4~6	1.4以下
10	2.0~3.0	0.3以下	4~6	1.5以下
16	2.5~3.5	0.3以下	5~7	1.8以下

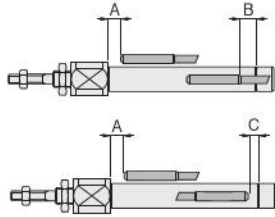
注：作動範囲および応差は参考値とします。



センサスイッチ取付位置

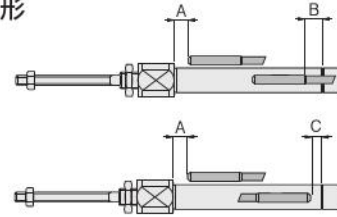
センサスイッチを図の位置(表中の数値は参考値)に取り付けると、ストロークエンドでマグネットがスイッチの最高感度位置にきます。

●複動形



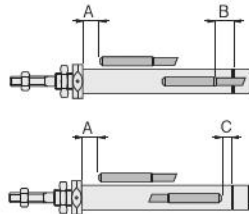
シリンダ径		mm		
センサスイッチ形式	記号	6	10	16
ZC230 □ ZC253 □	A	3.5	3.3	4.5
	B	0	4.3	3.5
	C	8	3.7	4.5
ZC201 □	A	4	3.8	5
	B	-2.5	1.8	1
	C	8.5	4.2	5
ZC205 □	A	1.5	1.3	2.5
	B	-2	2.3	1.5
	C	6	1.7	2.5

●引込単動形



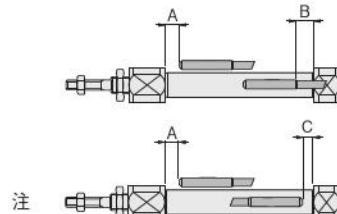
シリンダ径		mm			
センサスイッチ形式	記号	ストローク	6	10	16
ZC230 □ ZC253 □	A	-	3.5	3.3	4.5
	B	0~15	0	0.7	1.5
	C	16~30	5	5.7	6.5
ZC201 □	A	-	4	3.8	5
	B	0~15	2.5	3.2	4
	C	16~30	7.5	8.2	9
ZC205 □	A	-	1.5	1.3	2.5
	B	0~15	2	2.7	3.5
	C	16~30	7	7.7	8.5

●押出単動形



シリンダ径		mm				
センサスイッチ形式	記号	ストローク	6	10	16	
ZC230 □ ZC253 □	A	0~15	3.5	8.3	9.5	
		16~30	8.5	13.3	14.5	
		31~60	23.5	23.3	24.5	
ZC201 □	A	0~15	4	8.8	10	
		16~30	9	13.8	15	
		31~60	24	23.8	25	
ZC205 □	A	0~15	1.5	6.3	7.5	
		16~30	6.5	11.3	12.5	
		31~60	21.5	21.3	22.5	
ZC205 □	B	-	-2	2.3	1.5	
		C	-	8.5	4.2	5
			-	6	1.7	2.5

●可変クッション付・リニアベアリング形・スピードコントローラ付



注

(イラストはスピードコントローラ付)

シリンダ径		mm	
センサスイッチ形式	記号	10 ^注	16
ZC230 □ ZC253 □	A	3.3	4.5
	B	4.3	3.5
	C	3.7	4.5
ZC201 □	A	3.8	5
	B	1.8	1
	C	4.2	5
ZC205 □	A	1.3	2.5
	B	2.3	1.5
	C	1.7	2.5

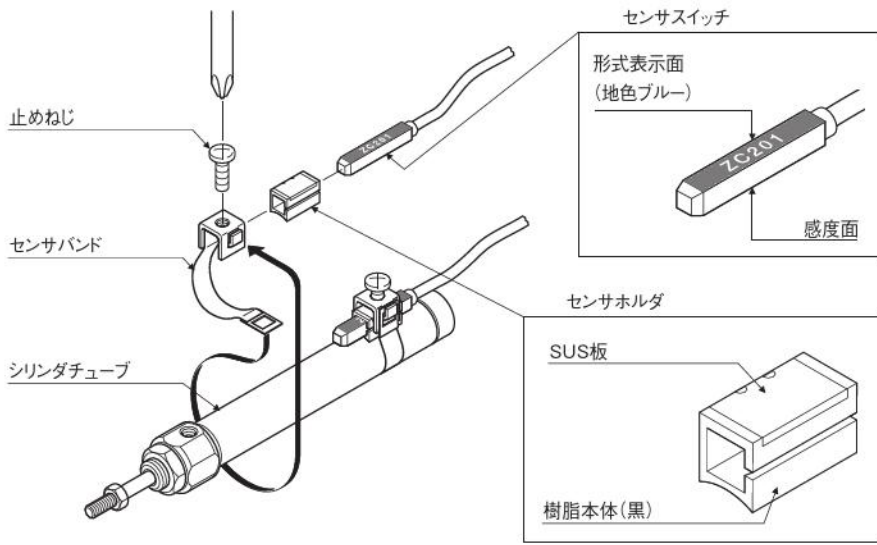
注：φ10の場合は必ず図のように、表示灯がカバー側に、リード線が内側にくるように取り付けてください。

- ミニピット
- ロック
- マルチ
- ジグC
- ジグC ストローク
- ジグC 低摩擦
- パーシック
- ペン
- スリム
- ツインポート
- ダイナ
- KSD
- ガイドジグ 6~10
- ガイドジグ 12~63
- ツインロッドφ6
- ツインロッドB
- アルファ
- アクシス
- スライドユニット
- ミニガイド
- スライド
- GT
- ミニガイド
- ORV
- ORC φ10
- ORCA ORGA
- ORK
- ORC φ83 φ80
- ORW MRW
- ORB
- MRV
- MRC MRG
- MRB
- ORS MRS
- RAP
- RAT
- RAF
- RAN
- RAG
- RWT
- スイング
- ツイスト
- エアハンド
- ハンド
- フラット形
- ハンド
- 三爪
- ハンド
- メカ
- ハンド
- ラバー
- ハンド
- MJC
- コンプラ
- イアンス
- コンプラ
- θレス
- SHM
- マイクロ
- SHM
- 高速
- バクパック
- 低速
- シリンダ
- リニア
- 磁気
- ストローク
- センサ
- センサ
- スイッチ
- CJ
- CRE

ミニ
ビット
ノック
マルチ
ジグC
ジグC
ストローク
ジグC
低摩擦
ベーシック
ペン
スリム
ツイスト
ポート
ダイナ
KSD
ガイドジグ
6~10
ガイドジグ
12~63
ツイスト
ロッドφ6
ツイスト
ロッドφ8
アルファ
ワイロッド
アクシス
シリンド
スライド
ユニット
ハイ
マルチ
ミニガイド
スライド
ロッド
スライド
スライド
GT
ミニガイド
テーブル
ORV
ORC
φ10
ORCA
ORGA
ORK
ORC
φ63 φ80
ORW
MRW
ORB
MRV
MRC
MRG
MRB
ORS
MRS
RAP
RAT
RAF
RAN
RAG
RWT
スイング
ツイスト
エアハンド
Lハンド
フラット形
エアハンド
三爪
ハンド
メカ
ハンド
ラバー
ハンド
MJC
コンプラ
イアンス
コンプラ
θレス
SHM
マイクロ
SHM
高速
バルブバック
低速
シリンド
リニア
磁気
ストローク
センサ
センサ
スイッチ
CJ
CRE

センサスイッチ取付時の注意

センサスイッチを取り付ける場合は、必ずセンサホルダのSUS板およびセンサスイッチの形式表示面が止めねじ側にくる（止めねじがセンサホルダのSUS板に当たる）ように取り付けてください。なお、止めねじの締付トルクは0.3N・m以下としてください。



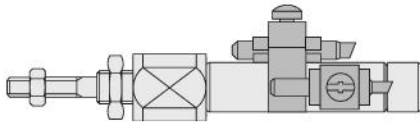
●取付時の注意

ZC形のセンサスイッチは形式表示面(地色ブルー)の対面が感度面側になります。取り付ける際は、シリンドラチューブ側に感度面が(止めねじ側に形式表示面が)くるように取り付けてください。

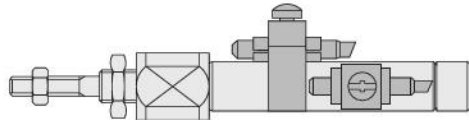
センサホルダは、SUS板が止めねじ側にくるように取り付けてください。

ストローク別センサスイッチ取付方法

●ストローク5mmの場合



●ストローク10mmの場合

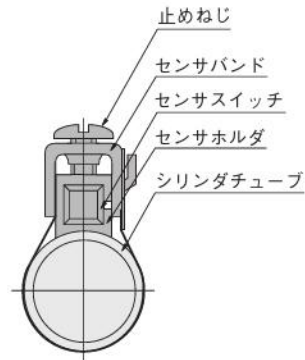


センサホルダ位置及び移動要領

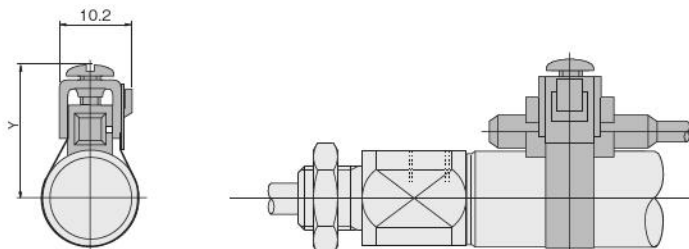
- ストローク5mmのシリンドラにセンサスイッチ2個を取り付ける場合にはセンサホルダをセンサスイッチの中央に組み付けることはできません。
- ストローク5mmのシリンドラにセンサスイッチ2個を取り付ける場合は止めねじをゆるめセンサホルダが図の位置になるようにセンサスイッチを移動し、所定の位置に取り付けてください。
- ストローク10mm以上の場合は図のようにセンサスイッチのほぼ中央にセンサホルダが組み付けられます。

センサスイッチ移動要領

- 止めねじをゆるめるとセンサスイッチは軸方向および円周方向に自由に移動することができます。
- センサスイッチを軸方向に微調整する場合、止めねじを少しゆるめる（半回転程度）ことにより、センサスイッチのみ移動することができます。
- 止めねじ締付けトルクは0.3N・m以下にしてください。



センサスイッチ取付寸法図 (mm)



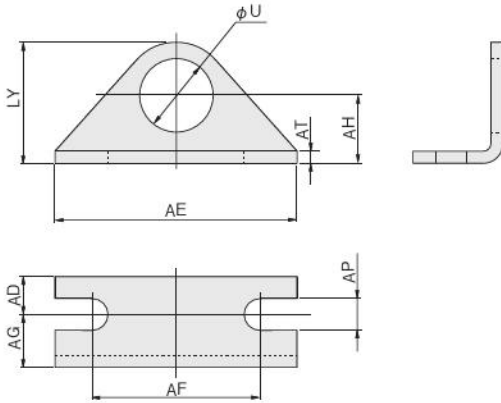
径	記号	Y
6	(16)	
10	(18)	
16	(21)	

取付金具、ロッド先端金具



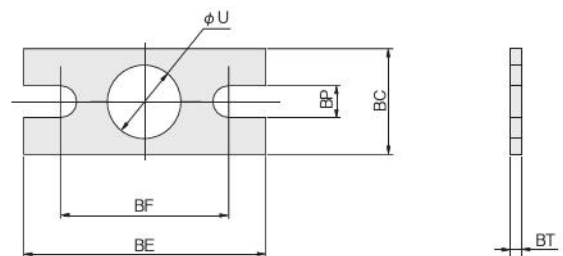
取付金具寸法図 (mm)

●片フット金具 (注文記号は328ページをご覧ください。)



タイプ	記号 径	U	AD	AE	AF	AG	AH	AP	AT	LY
		標準	6	6	5	32	22.2	7	9	4.2
	10	8	5	32	22.2	7	9	4.2	1.6	16
	16	10	6	42	29.2	9	14	5.2	2.3	24
回転レス	10	10	6	42	29.2	9	14	5.2	2.3	24
	16	12	6	42	29.2	9	14	5.2	2.3	24
リニア ベアリング	10	12	5	35	25	13	16	4.5	2.3	26
	16	16	6	44	32	13	20	5.5	3.2	33
クリーン システム	6	8	5	32	22.2	7	9	4.2	1.6	16
	10	10	6	42	29.2	9	14	5.2	2.3	24
	16	12	6	42	29.2	9	14	5.2	2.3	24

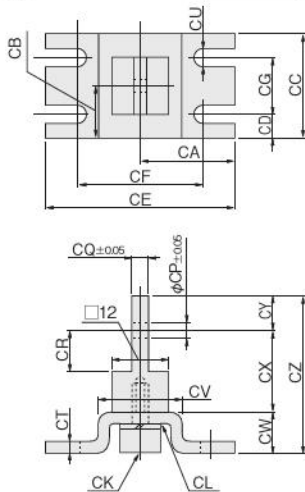
●フランジ金具 (注文記号は328ページをご覧ください。)



タイプ	記号 径	U	BC	BE	BF	BP	BT
		標準	6	6	14	32	22.2
	10	8	14	32	22.2	4.2	1.6
	16	10	20	42	29.2	5.2	2.3
回転レス	10	10	20	42	29.2	5.2	2.3
	16	12	20	42	29.2	5.2	2.3
リニア ベアリング	10	12	20	40	30	4.5	2.3
	16	16	26	52	40	5.5	3.2
クリーン システム	6	8	14	32	22.2	4.2	1.6
	10	10	20	42	29.2	5.2	2.3
	16	12	20	42	29.2	5.2	2.3

●クレビス支持金具

注文記号: 7C-PBDA シリンダ径



径	記号	CA	CB	CC	CD	CE	CF	CG	CK (六角穴付ボルト)
		10	20	11	22	5	40	30.2	12
16	24	14	28	6	48	35.2	16	M5×0.8×10	

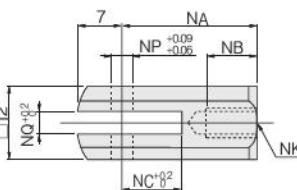
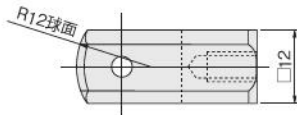
径	記号	CL (スプリングワッシャ)	CP	CQ	CR	CT	CU	CV	CW	CX	CY	CZ
		10	呼び4	3.3	3.1	9	2	4.2	18	8	21	7
16	呼び5	5.1	6.4	14	2.3	5.2	20	10	25	7	42	

- ミニ
- ピット
- ノック
- マルチ
- ジグC
- ジグC
- ストローク
- ジグC
- 低摩擦
- ベアリング
- ペン
- スリム
- ツイン
- ポート
- ダイナ
- KSD
- ガイドジグ
- 6~10
- ガイドジグ
- 12~63
- ツイン
- ロッドφ6
- ツイン
- ロッドB
- アルファ
- ツイロッド
- アクシス
- シリンドラ
- スライド
- ユニット
- ハイ
- マルチ
- ミニガイド
- スライダ
- ロッド
- スライダ
- Z
- スライダ
- GT
- ミニガイド
- テーブル
- ORV
- ORC
- φ10
- ORCA
- ORGA
- ORK
- ORC
- φ83,φ80
- ORW
- MRW
- ORB
- MRV
- MRC
- MRG
- MRB
- ORS
- MRS
- RAP
- RAT
- RAF
- RAN
- RAG
- RWT
- スイング
- ツイスト
- エアハンド
- Lハンド
- フラット形
- エアハンド
- 三爪
- ハンド
- メカ
- ハンド
- ラバー
- ハンド
- MJC
- コンプラ
- イアシス
- コンプラ
- θレス
- SHM
- マイクロ
- SHM
- 高速
- バネパック
- 低速
- シリンドラ
- リニア
- 磁気
- ストローク
- センサ
- センサ
- スイッチ
- CJ
- CRE

ミニ
ビット
ノック
マルチ
ジグC
ジグC
ストロー
ジグC
低摩擦
ベシック
ペン
スリム
ツイン
ポート
ダイナ
KSD
ガイドジグ
6~10
ガイドジグ
12~63
ツイン
ロッドφ6
ツイン
ロッドφ8
アルファ
ワイロッド
アクシス
シリンダ
スライド
ユニット
ハイ
マルチ
ミニガイド
スライダ
ロッド
スライダ
スライダ
GT
ミニガイド
テーブル
ORV
ORC
φ10
ORCA
ORGA
ORK
ORC
φ63 φ80
ORW
MRW
ORB
MRV
MRC
MRG
MRB
ORS
MRS
RAP
RAT
RAF
RAN
RAG
RWT
スイング
ツイスト
エアハンド
Lハンド
フラット形
エアハンド
ミカ
ハンド
メカ
ハンド
ラバー
ハンド
MJC
コンプラ
イアンス
コンプラ
θレス
SHM
マイクロ
SHM
高速
バルブバック
低速
シリンダ
リニア
磁気
ストロー
センサ
センサ
スイッチ
CJ
CRE

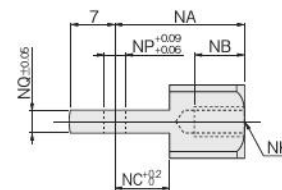
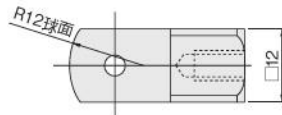
ロッド先端金具寸法図 (mm)

●Y形ナックル



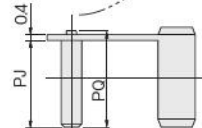
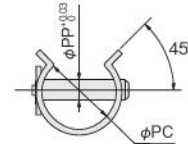
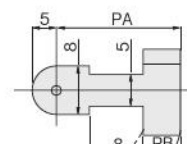
記号	NA	NB	NC	NK	NP	NQ	質量g (ピン金具付)
10	21	8	10	M4×0.7	3.2	3.2	21
16	21	11	10	M5×0.8	5	6.5	15

●I形ナックル



記号	NA	NB	NC	NK	NP	NQ	質量g
10	21	8	9	M4×0.7	3.2	3.1	16
16	25	8	14	M5×0.8	5	6.4	22

ピン金具寸法図 (mm)



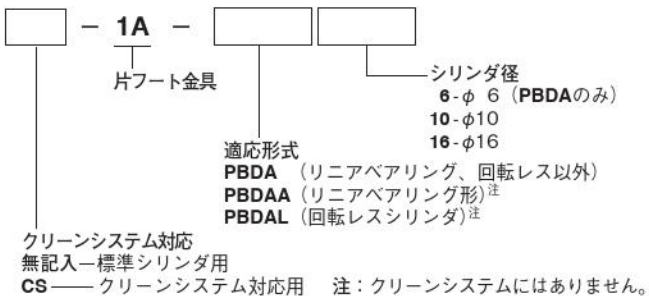
記号	PA	PB	PC	PJ	PP	PQ	質量g
10	17	5	14	13.5	3.2	(15)	2
16	17	5	14	13.5	5	(15)	3
16*	19	6	19	19		(20.5)	

注：※はクレビス金具用です。

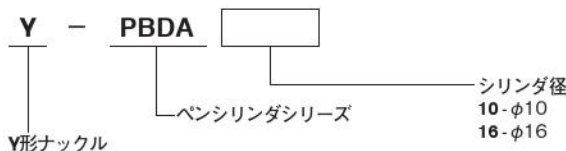
取付金具、ロッド先端金具注文記号例

注：ロッド先端金具にクリーンシステム対応用はありません。

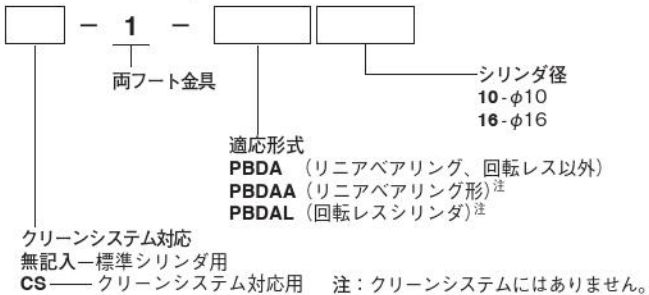
(1) 片フート金具



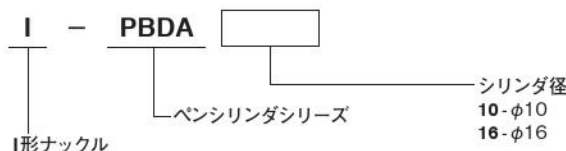
(5) Y形ナックル



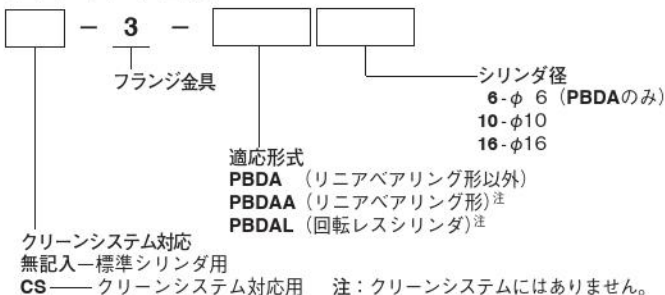
(2) 両フート金具 (フート金具2枚で1セット)



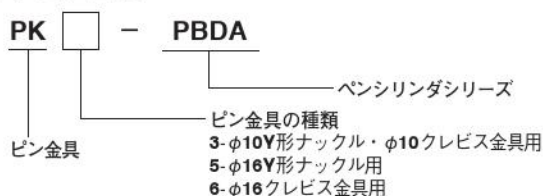
(6) I形ナックル



(3) フランジ金具



(7) ピン金具



(4) クレビス支持金具

