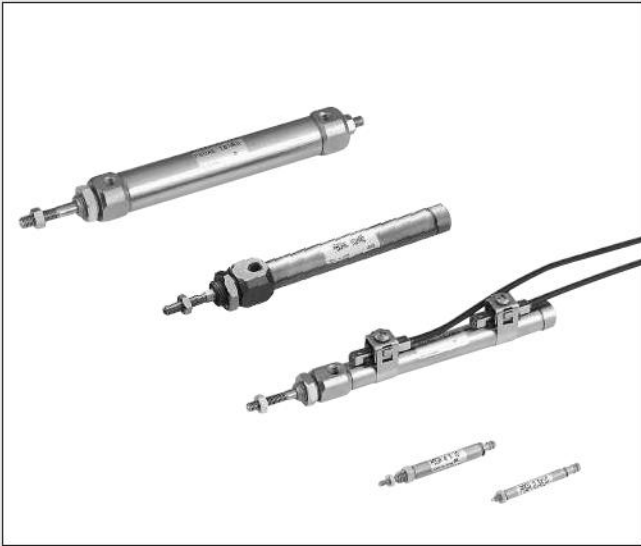


### PEN CYLINDERS ペンシリンダ INDEX



RoHS指令規制物質対応製品

特長/シリーズ紹介	272
取扱い要領と注意事項	274
複動形・押出単動形・引込単動形	276
φ2.5・φ4押出単動形	287
回転レスシリンダ	289
両ロッドシリンダ	294
引側ストローク調節シリンダ	298
押側ストローク調節シリンダ	300
耐熱シリンダ	302
低油圧シリンダ	304
デュアルストロークシリンダ	306
多位置形シリンダ	308
クリーンシステム対応シリンダ	311
可変クッション付シリンダ	315
リニアベアリング形シリンダ	318
スピードコントローラ付シリンダ	321
センサスイッチ	324
取付金具・ロッド先端金具	327

ミニ
ピット
ノック
マルチ
ジグC
ジグC
ストローク
ジグC
低摩擦
パーシック
ペン
スリム
ツイン
ポート
ダイナ
KSD
ガイドシグ
6~10
ガイドシグ
12~63
ツイン
ロッドφ6
ツイン
ロッドB
アルファ
ツイロッド
アクシス
シリンダ
スライド
ユニット
ハイ
マルチ
ミニガイド
スライド
ロッド
スライド
Z
スライド
GT
ミニガイド
テーブル
ORV
ORC
φ10
ORCA
ORCA
ORK
ORC
φ83,φ80
ORW
MRW
ORB
MRV
MRC
MRG
MRB
ORS
MRS
RAP
RAT
RAF
RAN
RAG
RWT
スイング
ツイスト
エアハンド
Lハンド
フラット形
エアハンド
三爪
ハンド
メカ
ハンド
ラバー
ハンド
MJC
コンプラ
イアンス
コンプラ
θレス
SHM
マイクロ
SHM
高速
バルブ
シリンダ
低速
リニア
磁気
ストローク
センサ
センサ
スイッチ
CJ
CRE



**注意**

ご使用になる前に後付ページの「安全上のご注意」を必ずお読みください。

ミニ  
ビット  
ノック  
マルチ  
ジグ C  
ジグ C  
ストローク  
ジグ C  
低摩擦  
ベシック  
ペン  
スリム  
ツイスト  
ポート  
ダイナ  
KSD  
ガイドジグ  
6~10  
ガイドジグ  
12~63  
ツイスト  
ロッドφ6  
ツイスト  
ロッドφ8  
アルファ  
ワイロッド  
アクシス  
シリンダ  
スライド  
ユニット  
ハイ  
マルチ  
ミニガイド  
スライダ  
ロッド  
スライダ  
Z  
スライダ  
GT  
ミニガイド  
テーブル  
ORV  
ORC  
φ10  
ORCA  
ORGA  
ORK  
ORC  
φ63 φ80  
ORW  
MRW  
ORB  
MRV  
MRC  
MRG  
MRB  
ORS  
MRS  
RAP  
RAT  
RAF  
RAN  
RAG  
RWT  
スイング  
ツイスト  
エアハンド  
Lハンド  
フラット形  
エアハンド  
ミハ  
ハンド  
メカ  
ハンド  
ラバー  
ハンド  
MJC  
コンプラ  
イアレス  
コンプラ  
θレス  
SHM  
マイクロ  
SHM  
高速  
バルブパック  
低速  
シリンダ  
リニア  
磁気  
ストローク  
センサ  
センサ  
スイッチ  
CJ  
CRE

小形で、使い勝手の良さから、幅広い業種の生産ラインで使われる  
ニーズに応じて、さらに軽量化と耐久性をアップして

# ペンシリンダ

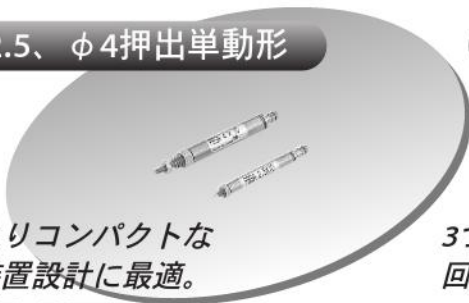


ステンレスチューブによる  
アクチュエータ領域を拓いた  
ヨガネイ・ペンシリンダが、  
一段とユーザーフレンドリー  
となりました!

## さらにシリーズ拡充!

φ 2.5、φ 4 押出単動形

回転レス形



よりコンパクトな  
装置設計に最適。



3つの作動形式の  
回転レスタイプ。

## LINE UP PRODUCTS



シリンダ径	276ページ	276ページ	276ページ	287ページ	289ページ	294ページ	298ページ	300ページ
2.5mm				●				
4mm				●				
6mm	●	●	●					
10mm	●	●	●		●	●	●	●
16mm	●	●	●		●	●	●	●

# ペンシリンダ。 リフレッシュデビュー!

## さらに軽量化 **30%**

両エンドカバーを始めとする黄銅部品をアルミ系合金に変更して、従来品より30%以上の軽量化を実現しました。  
(複動形φ10,60mmストローク：旧製品は55g→現ペンシリンダは33g)



## 取付簡単&シンプル

エンドカバーの形状を丸形から角形に変更して、スパナによる簡単取付けを可能にしました。



## 4mm角センサスイッチ

装置全体の省スペース化に最適な4mm角センサスイッチを採用しています。

注：φ2.5、φ4押出単動形シリンダには付きません。



## さらに **10%** コンパクト

本体寸法を短縮することにより、装置全体の省スペース化と小形化を実現します。  
(複動形φ10,60mmストローク,センサシリンダの場合)



現ペンシリンダ



旧ペンシリンダ

## 耐摩耗性 **200%** UP

ロッド軸受部は耐摩耗性に優れた特殊アルミ合金を採用。従来よりもシリンダの耐久寿命を200%も向上させました。



●	●			●			
●	●	●	●	●	○	○	○
●	●	●	●	●	○	○	○

○印は受注生産品です。

- ミニピット
- ノック
- マルチ
- ジグC
- ジグCストローク
- ジグC低摩擦
- パーシック
- ペン
- スリム
- ツインポート
- ダイナ
- KSD
- ガイドジグ 6~10
- ガイドジグ 12~63
- ツインロッドφ6
- ツインロッドB
- アルファツイロッド
- アクシスシリンダ
- スライドユニット
- ハイマルチ
- ミニガイドスライド
- ロッドスライド
- Zスライド
- GT
- ミニガイドテーブル
- ORV
- ORCφ10
- ORCA
- ORCA
- ORK
- ORCφ83φ80
- ORW
- MRW
- ORB
- MRV
- MRC
- MRG
- MRB
- ORS
- MRS
- RAP
- RAT
- RAF
- RAN
- RAG
- RWT
- スイング
- ツイスト
- エアハンド
- Lハンド
- フラット形エアハンド
- 三爪ハンド
- メカハンド
- ラバーハンド
- MJC
- コンプライアンス
- コンプラθレス
- SHM
- マイクロ
- SHM
- 高速
- バック
- 低速シリンダ
- リニア
- 磁気
- ストローク
- センサ
- センサ
- スイッチ
- CJ
- CRE

## 取扱い要領と注意事項



### 一般注意事項

#### 取付

ナット及び継手を締め付ける際は、下記の推奨締付トルクにて締め付けてください。

#### ・取付ナット締付トルク

[N・m]

タイプ	シリンダ径 [mm]	推奨締付トルク	
		ロッド先端ねじ部 (ねじ径 [mm])	カバーねじ部 (ねじ径 [mm])
標準	2.5	—	0.18 (M2.5 × 0.45)
	4	0.18 (M2 × 0.4)	0.5 (M4 × 0.7)
	6	0.63 (M3 × 0.5)	2.4 (M6 × 1)
	10	1.5 (M4 × 0.7)	6.0 (M8 × 1)
	16	3.0 (M5 × 0.8)	12.0 (M10 × 1)
回転レス	10	1.5 (M4 × 0.7)	12.0 (M10 × 1)
	16	3.0 (M5 × 0.8)	16.9 (M12 × 1)
リニア ベアリング	10	1.5 (M4 × 0.7)	12.0 (M12 × 1)
	16	3.0 (M5 × 0.8)	26.0 (M16 × 1)
クリーン システム	6	0.63 (M3 × 0.5)	6.0 (M8 × 1)
	10	1.5 (M4 × 0.7)	12.0 (M10 × 1)
	16	3.0 (M5 × 0.8)	12.0 (M12 × 1)

#### ・ポート部締付トルク

[N・m]

ポートサイズ [mm]	推奨締付トルク
M3 × 0.5	0.7
M5 × 0.8	1 ~ 1.5

#### ・スイッチバンド締付けトルク

[N・m]

取付ねじ	推奨締付けトルク
M3 × 0.5	0.3

#### 単動形シリンダへの配管

単動形シリンダは、直接配管によりエアを供給すると、速度が使用速度範囲を超えてしまい、破損する場合があります。必ずメーターイン制御のスピードコントローラを使用し、許容運動エネルギーが確保できる範囲の速度で使用をお願いします。

#### 空気源

1. 配管する前に、必ず配管内のフラッシング (圧縮空気の吹き流し) を十分に行なってください。配管作業中に発生した切屑やシールテープ、錆などが混入すると、空気漏れなどの作動不良の原因となります。
2. 使用流体は空気を使用し、それ以外の流体の使用はご相談ください。
3. シリンダに使用される空気は、劣化したコンプレッサ油などを含まない清浄な乾燥空気を使用してください。シリンダやバルブの近くにエアフィルタ (ろ過度40μm以下) を取り付けてドレンやゴミを取り除いてください。またエアフィルタのドレン抜きは定期的に行なってください。ドレンやゴミなどがシリンダ内に入ると作動不良の原因となります。

#### 潤滑

無給油で使用できますが、給油をする場合には、タービン油1種 (ISO VG32) 相当品を使用してください。スピンドル油、マシン油の使用は避けてください。

#### 雰囲気

水滴、油滴などがかかる場所や粉塵が多い場所で使用するときは、カバーなどで保護してください。

# 推力

負荷と使用空気圧力から必要な推力を求めて適切なシリンダ内径を選定してください。  
 表中の数値は計算値ですので負荷との比率(負荷率=  $\frac{\text{負荷}}{\text{計算値}}$ )が70%以下(高速の場合  
 は50%以下)となるようシリンダ内径を選定してください。



シリンダ径 mm	ピストンロッド径 mm	作動形式	受圧面積 mm <sup>2</sup>	空気圧力 MPa						
				0.1	0.2	0.3	0.4	0.5	0.6	0.7
2.5	1	押出単動形	4.9	—	—	—	0.8	1.3	1.7	2.2
4	2	押出単動形	12.6	—	—	—	2.2	3.5	4.8	6.0
6	3	押出単動形	28.3	—	—	5.0	7.8	10.7	13.5	16.3
		引込単動形	21.2	—	—	2.9	5.0	7.1	9.2	11.3
		複動形	28.3	—	5.7	8.5	11.3	14.2	17.0	19.8
10	4	押側	21.2	—	4.2	6.4	8.5	10.6	12.7	14.8
		引側	21.2	—	4.2	6.4	8.5	10.6	12.7	14.8
		複動形	78.5	—	9.8	17.7	25.5	33.4	41.2	49.1
		引込単動形	66	—	7.3	13.9	20.5	27.1	33.7	40.3
16	5	押側	78.5	7.9	15.7	23.6	31.4	39.3	47.1	55.0
		引側	66	6.6	13.2	19.8	26.4	33.0	39.6	46.2
		複動形	201	—	30.4	50.5	70.6	90.7	110.8	130.9
		引込単動形	181	—	26.4	44.5	62.6	80.7	98.8	116.9
		押側	201	20.1	40.2	60.3	80.4	100.5	120.6	140.7
		引側	181	18.1	36.3	54.3	72.4	90.5	108.6	126.7

## 許容運動エネルギー

ベンシリンダにはクッション機構が組み込まれています。この機構は、大きな運動エネルギーを持ったピストンがストロークエンドで停止する際になるべく衝撃を小さくさせる為にあります。クッションの種類は下記の2種類があります。

### ●ラバークッション (標準装備)

ピストン部の両側にゴムバンパを設けてストロークエンドでの衝撃を和らげ、作動時の衝撃音を吸収し高頻度作動、高速作動に対応します。ラバークッション付の場合にはストロークエンドで多少のバウンド現象が起こりますので注意してください。

### ●可変クッション付

ラバークッションでは吸収しきれない大きな負荷と高速作動の場合には、可変クッション付を使用してください。ピストンがストロークエンドで停止する際に空気の圧縮力を利用して、衝撃を吸収します。シリンダストロークの中にクッションストロークが入りますので、25ストローク以下の場合あまりクッションを効かせ過ぎないようにご注意ください。効かせ過ぎの場合1ストロークするのに時間がかかり、効率が悪くなります。なお、下記表の吸収可能な運動エネルギー以下であればクッションパッキンの寿命は、100万回以上です。

負荷の運動エネルギーは下記式によって求められます。

$$Ex = \frac{m}{2} V^2$$

Ex: 運動エネルギー (J)

m: 負荷の質量 (kg)

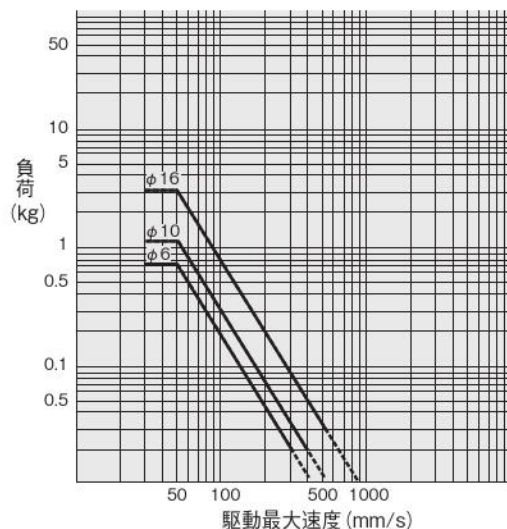
V: ピストン速度 (m/s)

### 使用速度範囲

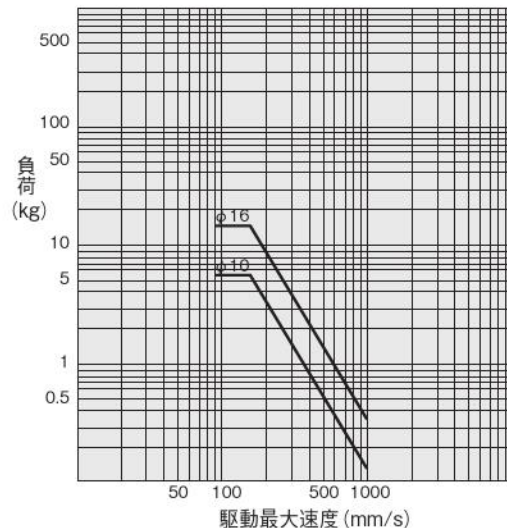
- ラバークッション…………… 50~750mm/s
- 可変クッション…………… 100~1000mm/s

シリンダ径 mm	許容運動エネルギー	
	ラバークッション付	可変クッション付
6	0.009	—
10	0.015	0.07
16	0.04	0.18

ラバークッション (グラフ1)



可変クッション (グラフ2)



### 図の見方

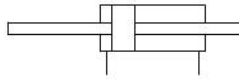
グラフ1より負荷が1kg、駆動最大速度90mm/sの場合ラバークッション付φ16が選定される。  
 グラフ2より負荷が2kg、駆動最大速度400mm/sの場合可変クッション付φ16が選定される。

- ミニピット
- ノック
- マルチ
- ジグC
- ジグC ストローク
- ジグC 低摩擦
- パーシック
- ベン
- スリム
- ツインポート
- ダイナ
- KSD
- ガイドジグ 6~10
- ガイドジグ 12~63
- ツインロッドφ6
- ツインロッドB
- アルファ
- インロッド
- アクシスシリンダ
- スライドユニット
- ハイマルチ
- ミニガイドスライド
- ロッドスライド
- Zスライド
- GT
- ミニガイドテーブル
- ORV
- ORC φ10
- ORCA ORGA
- ORK
- ORC φ3, φ8
- ORW MRW
- ORB
- MRV
- MRC MRG
- MRB
- ORS MRS
- RAP
- RAT
- RAF
- RAN
- RAG
- RWT
- スイング
- ツイスト
- エアハンド
- Lハンド
- フラット形エアハンド
- 三爪ハンド
- メカハンド
- ラバーハンド
- MJC
- コンプライアンス
- コンプラレス
- SHM マイクロ
- SHM
- 高速バロパック
- 低速シリンダ
- リニア磁気
- ストロークセンサ
- センサスイッチ
- CJ
- CRE

# ペンシリンダ

## 両ロッドシリンダ

### 表示記号



### 仕様

項目	シリンダ径mm	
	10	16
作動形式	複動形	
取付形式	基本形、フート形、フランジ形	
使用流体	空気	
使用圧力範囲	MPa	0.1~0.7
保証耐圧力	MPa	1.05
使用温度範囲	°C	0~70
使用速度範囲	mm/s	50~750
クッション	固定式(ゴムバンパ方式)	
給油	不要	
配管接続口径	M5×0.8	

### シリンダ径とストローク

径	標準ストローク <sup>注</sup>		製作可能 最大ストローク
	mm		
10	5, 10, 15, 20, 25, 30, 35, 40, 45, 50, 55, 60		60
16	5, 10, 15, 20, 25, 30, 35, 40, 45, 50, 55, 60, 75, 100		100

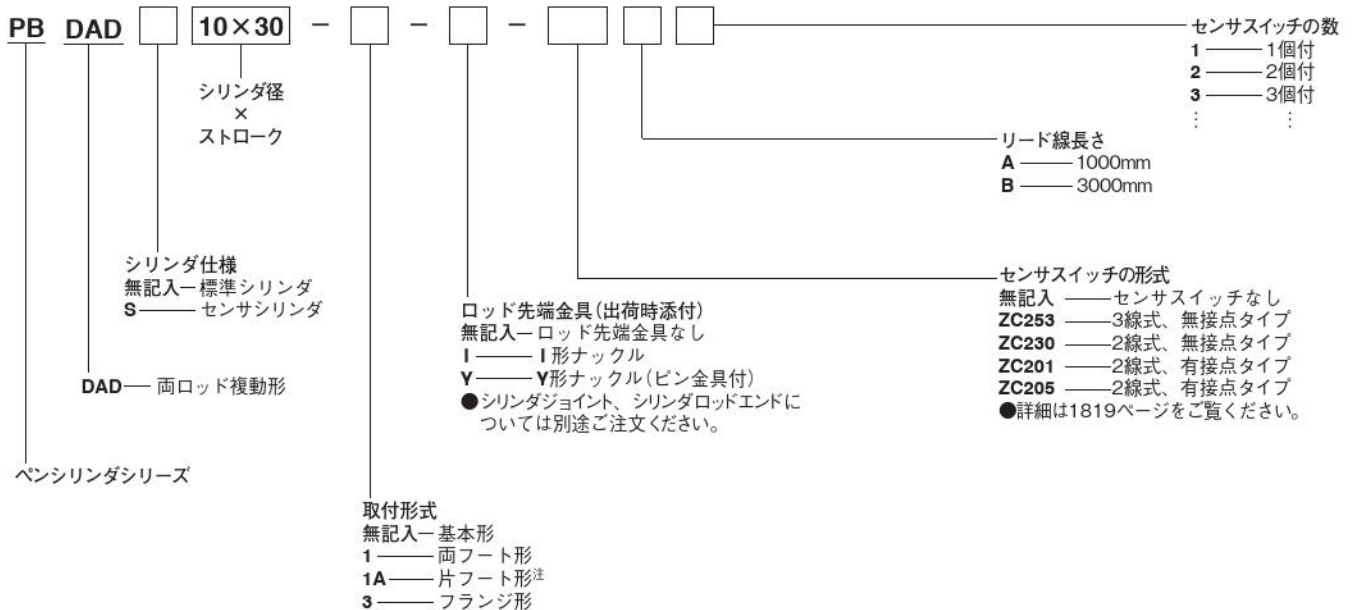
注：中間ストロークについては下記の対応となります。  
5で割り切れるストロークはチューブを切断。  
5で割り切れないストロークは一段上のストロークにカラー詰め。

### 取付形式

取付形式	名称	備考
1	両フート形	出荷時、製品に添付
1A	片フート形 <sup>注</sup>	出荷時、製品に添付
3	フランジ形	出荷時、製品に添付

注：ストロークが60mmを超える場合のフート金具は、両フート形を使用してください。

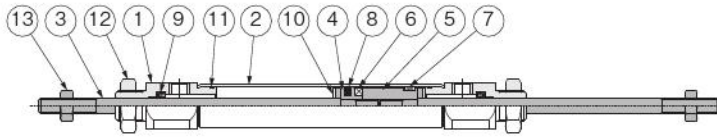
### 注文記号



構造図 (分解はできません)

●複動形

PBDAD(S)10×St  
PBDAD(S)16×St



各部名称と主要部材質

NO.	名称	材質
①	ロッドカバー	アルミ合金 (ニッケルめっき)
②	シリンダチューブ	ステンレス鋼
③	ピストンロッド	
④	ピストン	アルミ合金
⑤	ハウジング	
⑥	マグネット <sup>注1</sup>	樹脂マグネット
⑦	ウェアリング	ポリアセタール樹脂
⑧	ピストンパッキン	合成ゴム (NBR)
⑨	ロッドパッキン	
⑩	バンパ	
⑪	Oリング	
⑫	マウントナット	軟鋼 (ニッケルめっき)
⑬	ロッド先端ナット	

注：センサシリンダの場合です。標準シリンダにはセンサスイッチ用マグネットは内蔵されません。

質量

径 mm	ストローク mm														加算質量							
															取付金具			センサ シリンダ	センサスイッチ			
	5	10	15	20	25	30	35	40	45	50	55	60	75	100	-1A	-1	-3		ZC253	ZC230	ZC201	ZC205
10	32.7	34.4	36	37.7	39.4	41	42.7	44.4	46	47.7	50	51	—	—	7	14	5	1	A : 20 B : 50			
16	60	62.5	65	67.5	70	72.5	75	77.5	80	82.5	85	87.5	90	92.5	18	36	12	2				

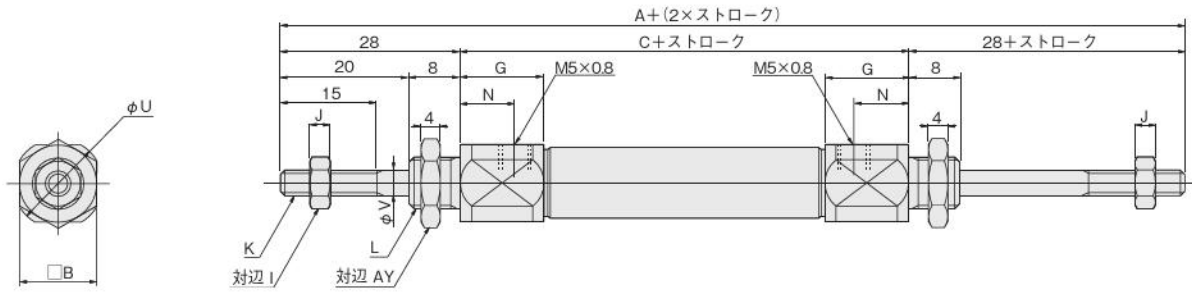
備考：マウントナット、ロッド先端ナットを含みます。

ミニ  
ビット  
ノック  
マルチ  
ジグC  
ジグC  
ストローク  
ジグC  
低摩擦  
ペーシック  
ペン  
スリム  
ツイン  
ポート  
ダイナ  
KSD  
ガイドジグ  
6~10  
ガイドジグ  
12~63  
ツイン  
ロッドφ6  
ツイン  
ロッドB  
アルファ  
ツイロッド  
アクシス  
シリンダ  
スライド  
ユニット  
ハイ  
マルチ  
ミニガイド  
スライダ  
ロッド  
スライダ  
Z  
スライダ  
GT  
ミニガイド  
テーブル  
ORV  
ORC  
φ10  
ORCA  
ORGA  
ORK  
ORC  
φ83,φ80  
ORW  
MRW  
ORB  
MRV  
MRC  
MRG  
MRB  
ORS  
MRS  
RAP  
RAT  
RAF  
RAN  
RAG  
RWT  
スイング  
ツイスト  
エアハンド  
Lハンド  
フラット形  
エアハンド  
三爪  
ハンド  
メカ  
ハンド  
ラバー  
ハンド  
MJC  
コンプラ  
イアンス  
コンプラ  
θレス  
SHM  
マイクロ  
SHM  
高速  
パッキン  
低速  
シリンダ  
リニア  
磁気  
ストローク  
センサ  
センサ  
スイッチ  
CJ  
CRE

ミニ  
ビット  
ノック  
マルチ  
ジグ C  
ジグ C  
ストローク  
ジグ C  
低摩擦  
ベーシック  
ペン  
スリム  
ツイン  
ポート  
ダイナ  
KSD  
ガイドシグ  
6~10  
ガイドシグ  
12~63  
ツイン  
ロッドφ6  
ツイン  
ロッド B  
アルファ  
ワイロッド  
アクシス  
シリンダ  
スライド  
ユニット  
ハイ  
マルチ  
ミニガイド  
スライダ  
ロッド  
スライダ  
Z  
スライダ  
GT  
ミニガイド  
テーブル  
ORV  
ORC  
φ10  
ORCA  
ORGA  
ORK  
ORC  
φ63 φ80  
ORW  
MRW  
ORB  
MRV  
MRC  
MRG  
MRB  
ORS  
MRS  
RAP  
RAT  
RAF  
RAN  
RAG  
RWT  
スイング  
ツイスト  
エアハンド  
Lハンド  
フラット形  
エアハンド  
三爪  
ハンド  
メカ  
ハンド  
ラバー  
ハンド  
MJC  
コンプラ  
イアンス  
コンプラ  
θレス  
SHM  
マイク  
ロ  
SHM  
高速  
バルブ  
パック  
低速  
シリンダ  
リニア  
磁気  
ストローク  
センサ  
センサ  
スイッチ  
CJ  
CRE

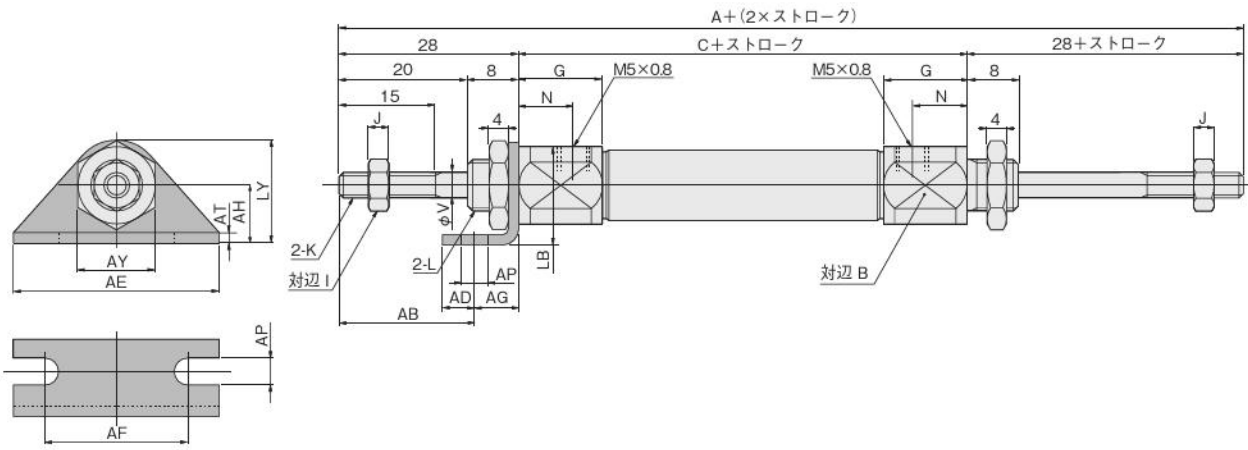
両ロッド寸法図 (mm)

●基本形 PBDAD □ シリンダ径 × ストローク



径	記号	A	C	B	G	I	J	K	L	N	U	V	AY
10		116	60	12	13	7	3.2	M4×0.7	M8×1	8.5	14	4	12
16		115	59	17	11.5	8	4	M5×0.8	M10×1	7	19	5	14

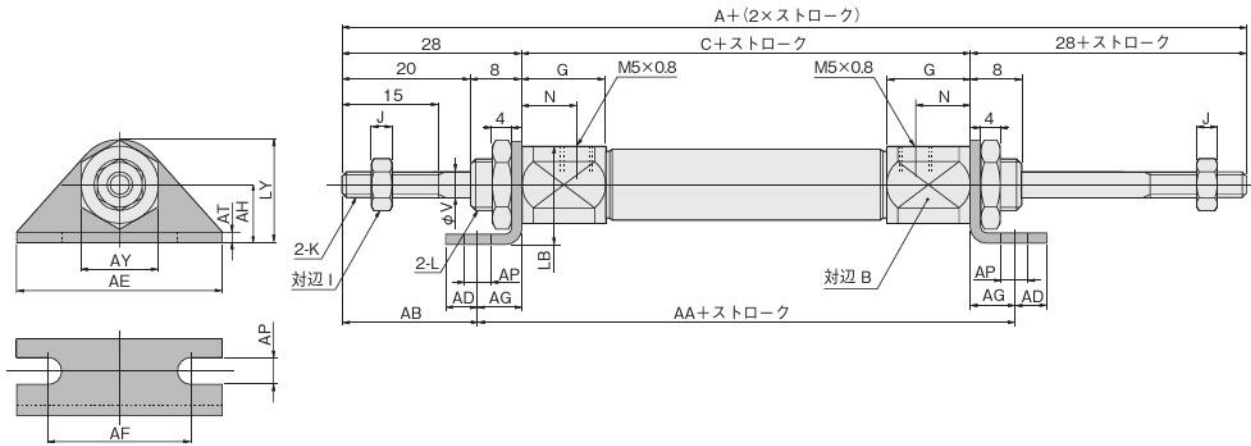
●片フート形 PBDAD □ シリンダ径 × ストローク -1A



径	記号	A	C	B	G	I	J	K	L	N	V	AB	AD	AE	AF	AG	AH	AP	AT	AY	LB	LY
10		116	60	12	13	7	3.2	M4×0.7	M8×1	8.5	4	21	5	32	22.2	7	9	4.2	1.6	12	15	16
16		115	59	17	11.5	8	4	M5×0.8	M10×1	7	5	19	6	42	29.2	9	14	5.2	2.3	14	22.5	24

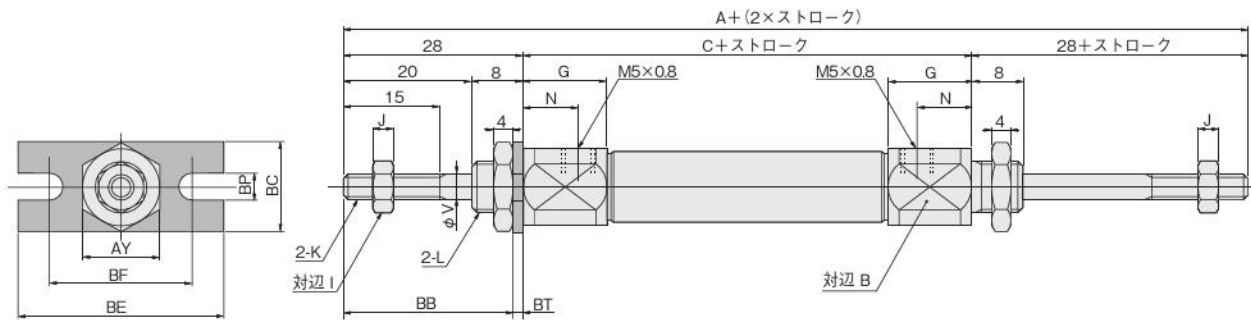
両ロッド寸法図 (mm)

●両フート形 PBDAD □ シリンダ径 × ストローク -1



径	記号	A	C	B	G	I	J	K	L	N	V	AA	AB	AD	AE	AF	AG	AH	AP	AT	AY	LB	LY
10		116	60	12	13	7	3.2	M4×0.7	M8×1	8.5	4	74	21	5	32	22.2	7	9	4.2	1.6	12	15	16
16		115	59	17	11.5	8	4	M5×0.8	M10×1	7	5	77	19	6	42	29.2	9	14	5.2	2.3	14	22.5	24

●フランジ形 PBDAD □ シリンダ径 × ストローク -3



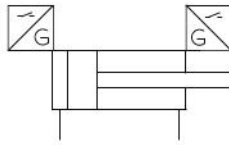
径	記号	A	C	B	G	I	J	K	L	N	V	AY	BB	BC	BE	BF	BP	BT
10		116	60	12	13	7	3.2	M4×0.7	M8×1	8.5	4	12	26.4	14	32	22.2	4.2	1.6
16		115	59	17	11.5	8	4	M5×0.8	M10×1	7	5	14	25.7	20	42	29.2	5.2	2.3

- ミニ
- ビット
- ノック
- マルチ
- ジグ C
- ジグ C
- ストローク
- ジグ C
- 低摩擦
- パーシック
- ペン
- スリム
- ツイン
- ポート
- ダイナ
- KSD
- ガイドジグ
- 6~10
- ガイドジグ
- 12~63
- ツイン
- ロッドφ6
- ツイン
- ロッド B
- アルファ
- ツインロッド
- アクシス
- シリンダ
- スライド
- ユニット
- ハイ
- マルチ
- ミニガイド
- スライダ
- ロッド
- スライダ
- Z
- スライダ
- GT
- ミニガイド
- テーブル
- ORV
- ORC
- φ10
- ORCA
- ORGA
- ORK
- ORC
- φ83,φ80
- ORW
- MRW
- ORB
- MRV
- MRC
- MRG
- MRB
- ORS
- MRS
- RAP
- RAT
- RAF
- RAN
- RAG
- RWT
- スイング
- ツイスト
- エアハンド
- Lハンド
- フラット形
- エアハンド
- 三爪
- ハンド
- メカ
- ハンド
- ラバー
- ハンド
- MJC
- コンプラ
- イアンス
- コンプラ
- θレス
- SHM
- マイクロ
- SHM
- 高速
- バルブ
- 低減
- シリンダ
- リニア
- 磁気
- ストローク
- センサ
- センサ
- スイッチ
- CJ
- CRE

# センサスイッチ

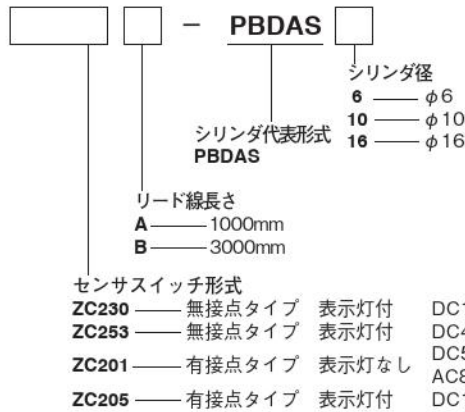
無接点タイプ・有接点タイプ

## 表示記号

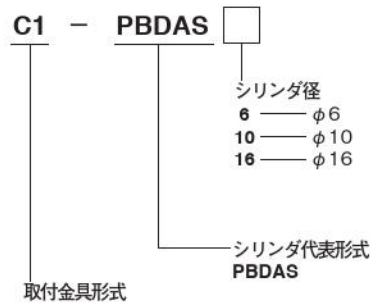


## センサスイッチ注文記号

### ●センサスイッチ（取付バンド付）の場合



### ●取付バンドのみの場合（センサホルダ添付）



●センサスイッチの詳細は1819ページをご覧ください。

## センサスイッチ取付可能最小シリンダストローク

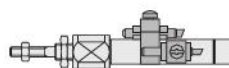
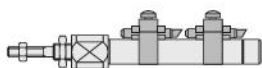
センサスイッチの形式と取付数または取付位置によりセンサスイッチ取付可能な最小シリンダストロークは下記表のようになります。

### ●2個取付

●一直線上に取り付けた場合

●位置をずらして取り付けた場合

### ●1個取付



センサスイッチ形式	2個取付		1個取付
	一直線上	位置をずらした場合	
<b>ZC230</b> □・ <b>ZC253</b> □	30	5	5
<b>ZC201</b> □・ <b>ZC205</b> □		10	

## センサスイッチ作動範囲・応差・最高感度位置

### ●作動範囲：ℓ

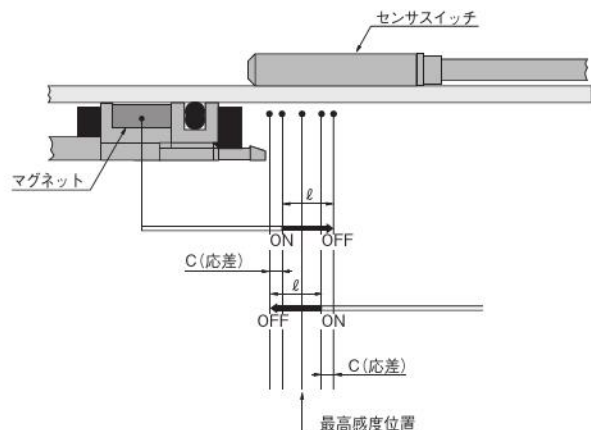
ピストンが移動してリードスイッチがONしてから、さらにピストンが同方向に移動してOFFするまでの範囲をいいます。

### ●応差：C

ピストンが移動してセンサスイッチがONした位置からピストンを逆方向に移動してOFFするまでの距離をいいます。

シリンダ径	<b>ZC230</b> □・ <b>ZC253</b> □		<b>ZC201</b> □・ <b>ZC205</b> □	
	作動範囲	応差	作動範囲	応差
<b>6</b>	1.5~2.5	0.3以下	4~6	1.4以下
<b>10</b>	2.0~3.0	0.3以下	4~6	1.5以下
<b>16</b>	2.5~3.5	0.3以下	5~7	1.8以下

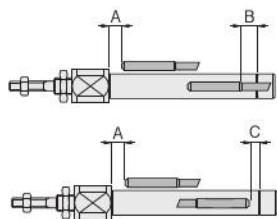
注：作動範囲および応差は参考値とします。



# センサスイッチ取付位置

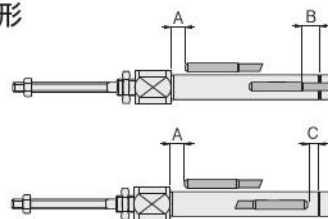
センサスイッチを図の位置(表中の数値は参考値)に取り付けると、ストロークエンドでマグネットがスイッチの最高感度位置にきます。

## ●複動形



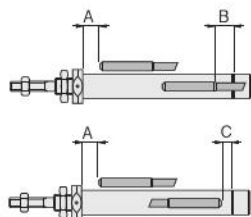
シリンダ径		mm		
センサスイッチ形式	記号	6	10	16
ZC230 □ ZC253 □	A	3.5	3.3	4.5
	B	0	4.3	3.5
	C	8	3.7	4.5
ZC201 □	A	4	3.8	5
	B	-2.5	1.8	1
	C	8.5	4.2	5
ZC205 □	A	1.5	1.3	2.5
	B	-2	2.3	1.5
	C	6	1.7	2.5

## ●引込単動形



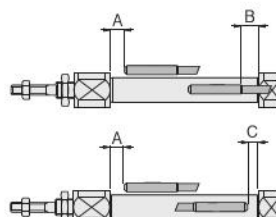
シリンダ径		mm			
センサスイッチ形式	記号	ストローク	6	10	16
ZC230 □ ZC253 □	A	-	3.5	3.3	4.5
	B	0~15	0	0.7	1.5
	C	16~30	5	5.7	6.5
ZC201 □	A	-	4	3.8	5
	B	0~15	2.5	3.2	4
	C	16~30	7.5	8.2	9
ZC205 □	A	-	1.5	1.3	2.5
	B	0~15	2	2.7	3.5
	C	16~30	7	7.7	8.5

## ●押出単動形



シリンダ径		mm				
センサスイッチ形式	記号	ストローク	6	10	16	
ZC230 □ ZC253 □	A	0~15	3.5	8.3	9.5	
		16~30	8.5	13.3	14.5	
		31~60	23.5	23.3	24.5	
ZC201 □	A	0~15	4	8.8	10	
		16~30	9	13.8	15	
		31~60	24	23.8	25	
ZC205 □	A	0~15	1.5	6.3	7.5	
		16~30	6.5	11.3	12.5	
		31~60	21.5	21.3	22.5	
ZC205 □	B	-	-2	2.3	1.5	
		C	-	8.5	4.2	5
			-	6	1.7	2.5

## ●可変クッション付・リニアベアリング形・スピードコントローラ付



注

(イラストはスピードコントローラ付)

シリンダ径		mm	
センサスイッチ形式	記号	10 <sup>注</sup>	16
ZC230 □ ZC253 □	A	3.3	4.5
	B	4.3	3.5
	C	3.7	4.5
ZC201 □	A	3.8	5
	B	1.8	1
	C	4.2	5
ZC205 □	A	1.3	2.5
	B	2.3	1.5
	C	1.7	2.5

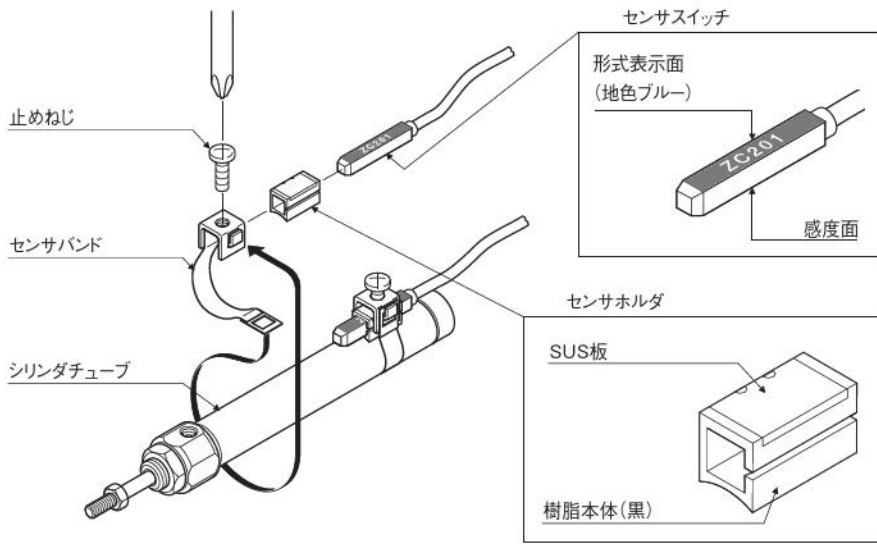
注: φ10の場合は必ず図のように、表示灯がカバー側に、リード線が内側にくるように取り付けてください。

ミニ  
ピット  
ノック  
マルチ  
ジグC  
ジグC  
ストローク  
ジグC  
低摩擦  
パーシック  
ペン  
スリム  
ツイン  
ポート  
ダイナ  
KSD  
ガイドジグ  
6~10  
ガイドジグ  
12~63  
ツイン  
ロッドφ6  
ツイン  
ロッドB  
アルファ  
ツイロッド  
アクシス  
シリンダ  
スライド  
ユニット  
ハイ  
マルチ  
ミニガイド  
スライダ  
ロッド  
スライダ  
Z  
スライダ  
GT  
ミニガイド  
テーブル  
ORV  
ORC  
φ10  
ORCA  
ORGA  
ORK  
ORC  
φ83,φ80  
ORW  
MRW  
ORB  
MRV  
MRC  
MRG  
MRB  
ORS  
MRS  
RAP  
RAT  
RAF  
RAN  
RAG  
RWT  
スイング  
ツイスト  
エアハンド  
Lハンド  
フラット形  
エアハンド  
三爪  
ハンド  
メカ  
ハンド  
ラバー  
ハンド  
MJC  
コンプラ  
イアンス  
コンプラ  
θレス  
SHM  
マイクロ  
SHM  
高速  
バルブパック  
低速  
シリンダ  
リニア  
磁気  
ストローク  
センサ  
センサ  
スイッチ  
CJ  
CRE

ミニ  
ビット  
ノック  
マルチ  
ジグC  
ジグC  
ストローク  
ジグC  
低摩擦  
ベーシック  
ペン  
スリム  
ツイスト  
ポート  
ダイナ  
KSD  
ガイドジグ  
6~10  
ガイドジグ  
12~63  
ツイスト  
ロッドφ6  
ツイスト  
ロッドφ8  
アルファ  
ワイロッド  
アクシス  
シリンドラ  
スライド  
ユニット  
ハイ  
マルチ  
ミニガイド  
スライド  
ロッド  
スライド  
スライド  
GT  
ミニガイド  
テーブル  
ORV  
ORC  
φ10  
ORCA  
ORGA  
ORK  
ORC  
φ63 φ80  
ORW  
MRW  
ORB  
MRV  
MRC  
MRG  
MRB  
ORS  
MRS  
RAP  
RAT  
RAF  
RAN  
RAG  
RWT  
スイング  
ツイスト  
エアハンド  
Lハンド  
フラット形  
エアハンド  
三爪  
ハンド  
メカ  
ハンド  
ラバー  
ハンド  
MJC  
コンプラ  
イアンス  
コンプラ  
θレス  
SHM  
マイクロ  
SHM  
高速  
バルブバック  
低速  
シリンドラ  
リニア  
磁気  
ストローク  
センサ  
センサ  
スイッチ  
CJ  
CRE

## センサスイッチ取付時の注意

センサスイッチを取り付ける場合は、必ずセンサホルダのSUS板およびセンサスイッチの形式表示面が止めねじ側にくる（止めねじがセンサホルダのSUS板に当たる）ように取り付けてください。なお、止めねじの締付トルクは0.3N・m以下としてください。



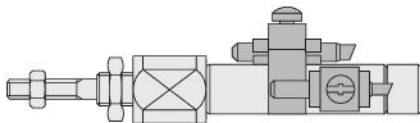
### ●取付時の注意

ZC形のセンサスイッチは形式表示面(地色ブルー)の対面が感度面側になります。取り付ける際は、シリンドラチューブ側に感度面が(止めねじ側に形式表示面が)くるように取り付けてください。

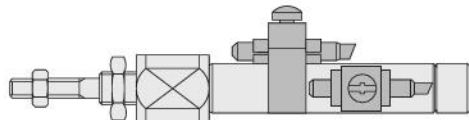
センサホルダは、SUS板が止めねじ側にくるように取り付けてください。

## ストローク別センサスイッチ取付方法

### ●ストローク5mmの場合



### ●ストローク10mmの場合

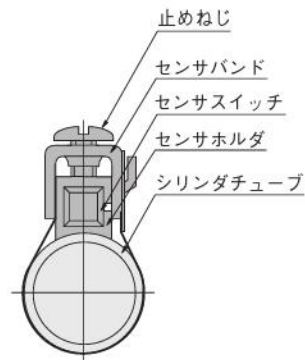


### センサホルダ位置及び移動要領

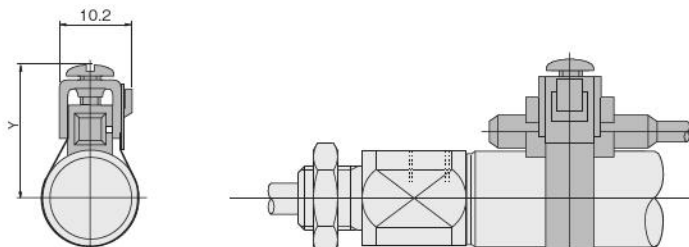
- ストローク5mmのシリンドラにセンサスイッチ2個を取り付ける場合にはセンサホルダをセンサスイッチの中央に組み付けることはできません。
- ストローク5mmのシリンドラにセンサスイッチ2個を取り付ける場合は止めねじをゆるめセンサホルダが図の位置になるようにセンサスイッチを移動し、所定の位置に取り付けてください。
- ストローク10mm以上の場合は図のようにセンサスイッチのほぼ中央にセンサホルダが組み付けられます。

## センサスイッチ移動要領

- 止めねじをゆるめるとセンサスイッチは軸方向および円周方向に自由に移動することができます。
- センサスイッチを軸方向に微調整する場合、止めねじを少しゆるめる（半回転程度）ことにより、センサスイッチのみ移動することができます。
- 止めねじ締付けトルクは0.3N・m以下にしてください。

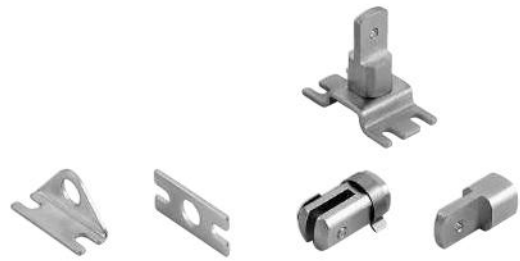


## センサスイッチ取付寸法図 (mm)



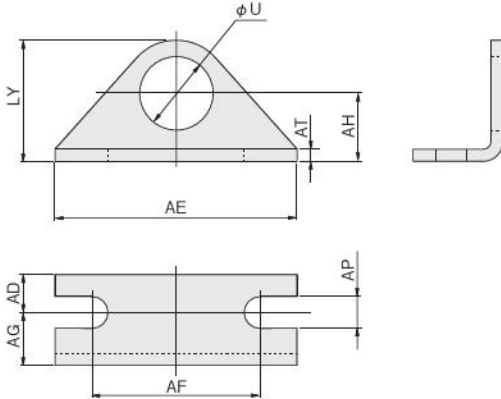
径	記号	Y
6	(16)	
10	(18)	
16	(21)	

# 取付金具、ロッド先端金具



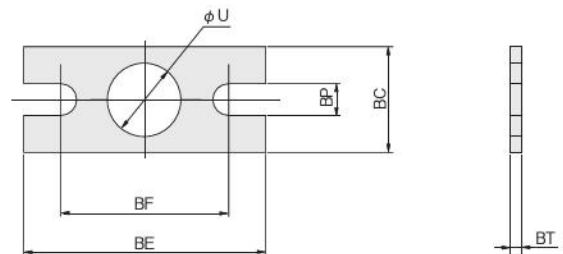
## 取付金具寸法図 (mm)

### ●片フット金具 (注文記号は328ページをご覧ください。)



タイプ	記号 径	U	AD	AE	AF	AG	AH	AP	AT	LY
		標準	6	6	5	32	22.2	7	9	4.2
	10	8	5	32	22.2	7	9	4.2	1.6	16
	16	10	6	42	29.2	9	14	5.2	2.3	24
回転レス	10	10	6	42	29.2	9	14	5.2	2.3	24
	16	12	6	42	29.2	9	14	5.2	2.3	24
リニア ベアリング	10	12	5	35	25	13	16	4.5	2.3	26
	16	16	6	44	32	13	20	5.5	3.2	33
クリーン システム	6	8	5	32	22.2	7	9	4.2	1.6	16
	10	10	6	42	29.2	9	14	5.2	2.3	24
	16	12	6	42	29.2	9	14	5.2	2.3	24

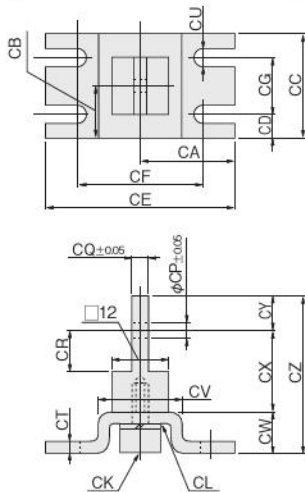
### ●フランジ金具 (注文記号は328ページをご覧ください。)



タイプ	記号 径	U	BC	BE	BF	BP	BT
		標準	6	6	14	32	22.2
	10	8	14	32	22.2	4.2	1.6
	16	10	20	42	29.2	5.2	2.3
回転レス	10	10	20	42	29.2	5.2	2.3
	16	12	20	42	29.2	5.2	2.3
リニア ベアリング	10	12	20	40	30	4.5	2.3
	16	16	26	52	40	5.5	3.2
クリーン システム	6	8	14	32	22.2	4.2	1.6
	10	10	20	42	29.2	5.2	2.3
	16	12	20	42	29.2	5.2	2.3

### ●クレビス支持金具

注文記号：7C-PBDA シリンダ径



径	記号	CA	CB	CC	CD	CE	CF	CG	CK (六角穴付ボルト)
		10	20	11	22	5	40	30.2	12
16	24	14	28	6	48	35.2	16	M5×0.8×10	

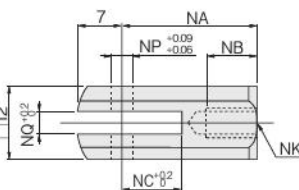
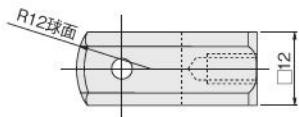
径	記号	CL (スプリングワッシャ)	CP	CQ	CR	CT	CU	CV	CW	CX	CY	CZ
		10	呼び4	3.3	3.1	9	2	4.2	18	8	21	7
16	呼び5	5.1	6.4	14	2.3	5.2	20	10	25	7	42	

ミニ  
ピット  
ノック  
マルチ  
ジグC  
ジグC  
ストローク  
ジグC  
低摩擦  
ベアリング  
ペン  
スリム  
ツイン  
ポート  
ダイナ  
KSD  
ガイドジグ  
6~10  
ガイドジグ  
12~63  
ツイン  
ロッドφ6  
ツイン  
ロッドB  
アルファ  
ツイロッド  
アクシス  
シリンダ  
スライド  
ユニット  
ハイ  
マルチ  
ミニガイド  
スライダ  
ロッド  
スライダ  
Z  
スライダ  
GT  
ミニガイド  
テーブル  
ORV  
ORC  
φ10  
ORCA  
ORGA  
ORK  
ORC  
φ83,φ80  
ORW  
MRW  
ORB  
MRV  
MRC  
MRG  
MRB  
ORS  
MRS  
RAP  
RAT  
RAF  
RAN  
RAG  
RWT  
スイング  
ツイスト  
エアハンド  
Lハンド  
フラット形  
エアハンド  
三爪  
ハンド  
メカ  
ハンド  
ラバー  
ハンド  
MJC  
コンプラ  
イアンス  
コンプラ  
θレス  
SHM  
マイクロ  
SHM  
高速  
バネパック  
低速  
シリンダ  
リニア  
磁気  
ストローク  
センサ  
センサ  
スイッチ  
CJ  
CRE

ミニ  
ビット  
ノック  
マルチ  
ジグC  
ジグC  
ストロー  
ジグC  
低摩擦  
ベシック  
ペン  
スリム  
ツイ  
ポート  
ダイナ  
KSD  
ガイドジグ  
6~10  
ガイドジグ  
12~63  
ツイ  
ロッドφ6  
ツイ  
ロッドB  
アルファ  
ワイロッド  
アクシス  
シリンダ  
スライド  
ユニット  
ハイ  
マルチ  
ミニガイド  
スライダ  
ロッド  
スライダ  
スライダ  
GT  
ミニガイド  
テーブル  
ORV  
ORC  
φ10  
ORCA  
ORGA  
ORK  
ORC  
φ63 φ80  
ORW  
MRW  
ORB  
MRV  
MRC  
MRG  
MRB  
ORS  
MRS  
RAP  
RAT  
RAF  
RAN  
RAG  
RWT  
スイング  
ツイスト  
エアハンド  
Lハンド  
フラット形  
エアハンド  
ミカ  
ハンド  
メカ  
ハンド  
ラバー  
ハンド  
MJC  
コンプラ  
イアンス  
コンプラ  
θレス  
SHM  
マイクロ  
SHM  
高速  
バルブバック  
低速  
シリンダ  
リニア  
磁気  
ストロー  
センサ  
センサ  
スイッチ  
CJ  
CRE

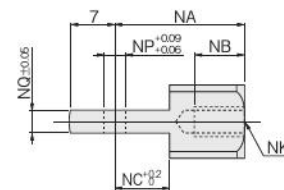
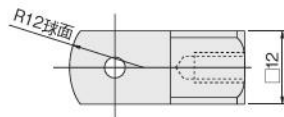
## ロッド先端金具寸法図 (mm)

### ●Y形ナックル



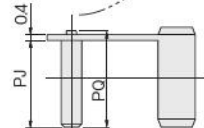
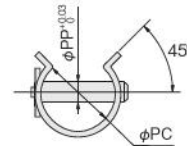
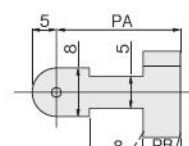
記号	NA	NB	NC	NK	NP	NQ	質量g (ピン金具付)
10	21	8	10	M4×0.7	3.2	3.2	21
16	21	11	10	M5×0.8	5	6.5	15

### ●I形ナックル



記号	NA	NB	NC	NK	NP	NQ	質量g
10	21	8	9	M4×0.7	3.2	3.1	16
16	25	8	14	M5×0.8	5	6.4	22

## ピン金具寸法図 (mm)



記号	PA	PB	PC	PJ	PP	PQ	質量g
10	17	5	14	13.5	3.2	(15)	2
16	17	5	14	13.5	5	(15)	3
16*	19	6	19	19		(20.5)	

注：※はクレビス金具用です。

## 取付金具、ロッド先端金具注文記号例

注：ロッド先端金具にクリーンシステム対応用はありません。

### (1) 片フート金具



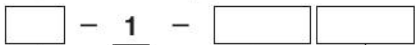
片フート金具

シリンダ径  
6-φ6 (PBDAのみ)  
10-φ10  
16-φ16

適応形式  
PBDA (リニアベアリング、回転レス以外)  
PBDA A (リニアベアリング形)<sup>注</sup>  
PBDA L (回転レスシリンダ)<sup>注</sup>

クリーンシステム対応  
無記入—標準シリンダ用  
CS—クリーンシステム対応用 注：クリーンシステムにはありません。

### (2) 両フート金具 (フート金具2枚で1セット)



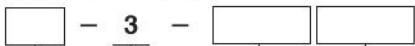
両フート金具

シリンダ径  
10-φ10  
16-φ16

適応形式  
PBDA (リニアベアリング、回転レス以外)  
PBDA A (リニアベアリング形)<sup>注</sup>  
PBDA L (回転レスシリンダ)<sup>注</sup>

クリーンシステム対応  
無記入—標準シリンダ用  
CS—クリーンシステム対応用 注：クリーンシステムにはありません。

### (3) フランジ金具



フランジ金具

シリンダ径  
6-φ6 (PBDAのみ)  
10-φ10  
16-φ16

適応形式  
PBDA (リニアベアリング形以外)  
PBDA A (リニアベアリング形)<sup>注</sup>  
PBDA L (回転レスシリンダ)<sup>注</sup>

クリーンシステム対応  
無記入—標準シリンダ用  
CS—クリーンシステム対応用 注：クリーンシステムにはありません。

### (4) クレビス支持金具



クレビス支持金具

ベンシリンダシリーズ

シリンダ径  
10-φ10  
16-φ16

クリーンシステム対応  
無記入—標準シリンダ用  
CS—クリーンシステム対応用

### (5) Y形ナックル



Y形ナックル

ベンシリンダシリーズ  
シリンダ径  
10-φ10  
16-φ16

### (6) I形ナックル



I形ナックル

ベンシリンダシリーズ  
シリンダ径  
10-φ10  
16-φ16

### (7) ピン金具



ピン金具

ベンシリンダシリーズ

ピン金具の種類  
3-φ10Y形ナックル・φ10クレビス金具用  
5-φ16Y形ナックル用  
6-φ16クレビス金具用