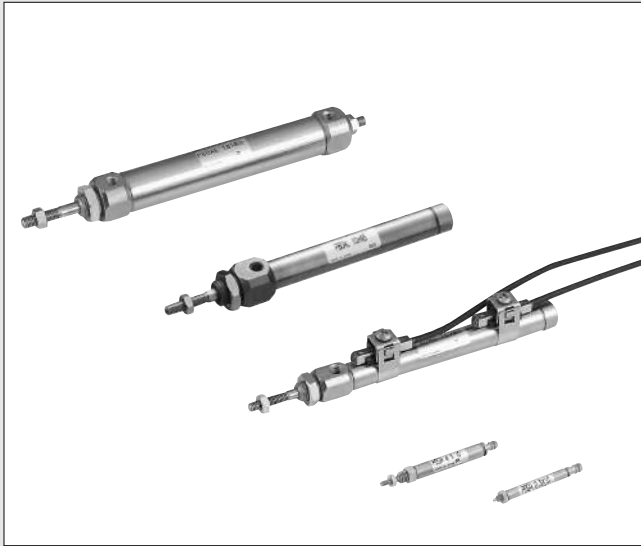


PEN CYLINDERS ペンシリンダ INDEX



RoHS指令規制物質対応製品

特長/シリーズ紹介	272
取扱い要領と注意事項	274
複動形・押出単動形・引込単動形	276
φ2.5・φ4押出単動形	287
回転レスシリンダ	289
両ロッドシリンダ	294
引側ストローク調節シリンダ	298
押側ストローク調節シリンダ	300
耐熱シリンダ	302
低油圧シリンダ	304
デュアルストロークシリンダ	306
多位置形シリンダ	308
クリーンシステム対応シリンダ	311
可変クッション付シリンダ	315
リニアベアリング形シリンダ	318
スピードコントローラ付シリンダ	321
センサスイッチ	324
取付金具・ロッド先端金具	327

ミニ
ビット
ノック
マルチ
ジグC
ジグC
ストローク
ジグC
低摩擦
ペーシック
ペン
スリム
ツイン
ポート
ダイナ
KSD
ガイドジグ
6~10
ガイドジグ
12~63
ツイン
ロッドφ6
ツイン
ロッドB
アルファ
ツイロッド
アクセス
シリンダ
スライド
ユニット
ハイ
マルチ
ミニガイド
スライド
ロッド
スライド
Z
スライド
GT
ミニガイド
テーブル
ORV
ORC
φ10
ORCA
ORGA
ORK
ORC
φ63,φ80
ORW
MRW
ORB
MRV
MRC
MRG
MRB
ORS
MRS
RAP
RAT
RAF
RAN
RAG
RWT
スイング
ツイスト
エアハンド
Lハンド
フラット形
エアハンド
三爪
ハンド
メカ
ハンド
ラバー
ハンド
MJC
コンプラ
イアンス
コンプラ
θレス
SHM
マイクロ
SHM
高速
バルブバック
低速
シリンダ
リニア
磁気
ストローク
センサ
センサ
スイッチ
CJ
CRE



注意

ご使用になる前に後付ページの「安全上のご注意」を必ずお読みください。

ミニ
ビット
ノック
マルチ
ジグ C
ジグ C
ストローク
ジグ C
低摩擦
ベアリング
ペン
スリム
ツイスト
ポート
ダイナ
KSD
ガイドジグ
6~10
ガイドジグ
12~63
ツイン
ロッドφ6
ツイン
ロッドφ8
アルファ
ツイスト
アクシス
シリンドラ
スライド
ユニット
ハイ
マルチ
ミニガイド
スライダ
ロッド
スライダ
Z
スライダ
GT
ミニガイド
テーブル
ORV
ORC
φ10
ORCA
ORGA
ORK
ORC
φ63,φ80
ORW
MRW
ORB
MRV
MRC
MRG
MRB
ORS
MRS
RAP
RAT
RAF
RAN
RAG
RWT
スイング
ツイスト
エアハンド
Lハンド
フラット形
エアハンド
三爪
ハンド
メカ
ハンド
ラバー
ハンド
MJC
コンプラ
イアンス
コンプラ
θレス
SHM
マイクロ
SHM
高速
バルブバック
低速
シリンドラ
リニア
磁気
ストローク
センサ
センサ
スイッチ
CJ
CRE

小形で、使い勝手の良さから、幅広い業種の生産ラインで使われる
ニーズに応じて、さらに軽量化と耐久性をアップして

ペンシリンドラ



ステンレスチューブによる
アクチュエータ領域を拓いた
ヨガネイ・ペンシリンドラが、
一段とユーザーフレンドリー
となりました!

さらにシリーズ拡充!

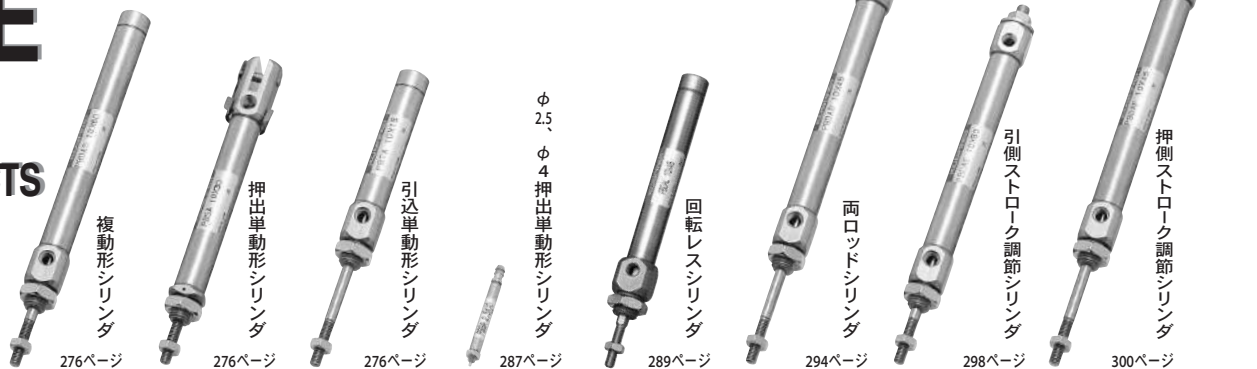
φ 2.5、φ 4 押出単動形

回転レス形

よりコンパクトな
装置設計に最適。

3つの作動形式の
回転レスタイプ。

LINE UP PRODUCTS



シリンドラ径 276ページ 276ページ 276ページ 287ページ 289ページ 294ページ 298ページ 300ページ

2.5mm				●				
4mm				●				
6mm	●	●	●					
10mm	●	●	●		●	●	●	●
16mm	●	●	●		●	●	●	●

ペンシリンダ。 リフレッシュデビュー!

さらに軽量化 **30%**

両エンドカバーを始めとする黄銅部品をアルミ系合金に変更して、従来品より30%以上の軽量化を実現しました。
(複動形φ10,60mmストローク：旧製品は55g→現ペンシリンダは33g)



取付簡単&シンプル

エンドカバーの形状を丸形から角形に変更して、スパナによる簡単取付けを可能にしました。



4mm角センサスイッチ

装置全体の省スペース化に最適な4mm角センサスイッチを採用しています。

注：φ2.5、φ4押出単動形シリンダには付きません。



さらに **10%** コンパクト

本体寸法を短縮することにより、装置全体の省スペース化と小形化を実現します。
(複動形φ10,60mmストローク,センサシリンダの場合)



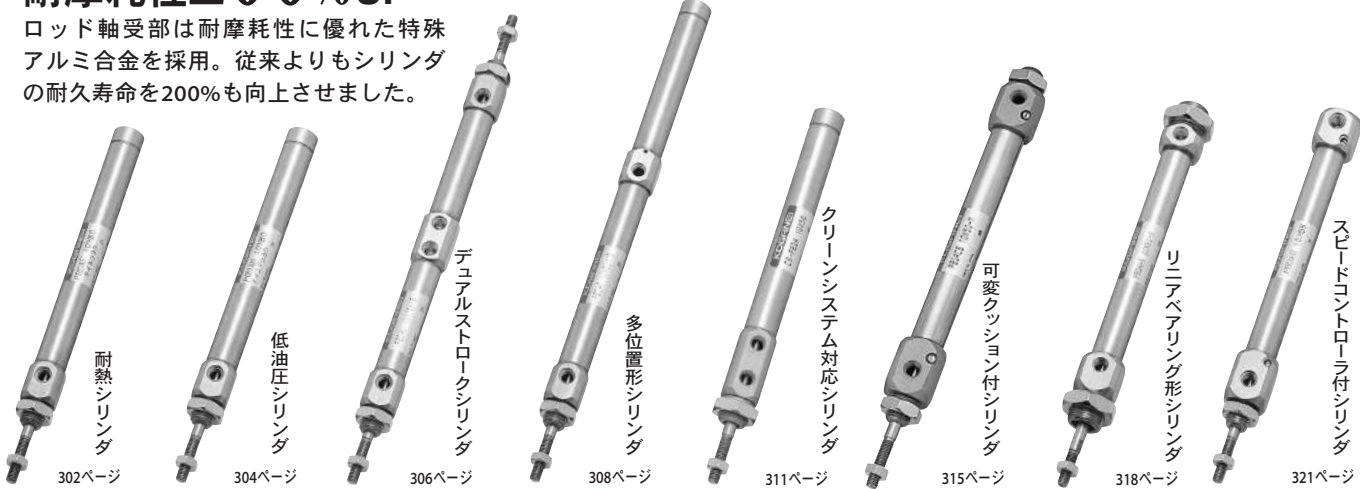
現ペンシリンダ



旧ペンシリンダ

耐摩耗性 **200%** UP

ロッド軸受部は耐摩耗性に優れた特殊アルミ合金を採用。従来よりもシリンダの耐久寿命を200%も向上させました。



302ページ

304ページ

306ページ

308ページ

311ページ

315ページ

318ページ

321ページ

●

●

●

●

●

●

●

●

○

○

○

●

●

●

●

●

○

○

○

○印は受注生産品です。

ミニピット
ノック
マルチ
ジグC
ジグCストローク
ジグC低摩擦
ペーシック
ペン
スリム
ツインポート
ダイナ
KSD
ガイドジグ 6~10
ガイドジグ 12~63
ツインロッドφ6
ツインロッドB
アルファツイロッド
アクセスシリンダ
スライドユニット
ハイマルチ
ミニガイドスライド
ロッドスライド
Zスライド
GT
ミニガイドテーブル
ORV
ORCφ10
ORCA ORGA
ORK
ORCφ63,φ80
ORW MRW
ORB
MRV
MRC MRG
MRB
ORS MRS
RAP
RAT
RAF
RAN
RAG
RWT
スイング
ツイスト
エアハンド
Lハンド
フラット形エアハンド
三爪ハンド
メカハンド
ラバーハンド
MJC
コンプライアンス
コンプラレス
SHM
マイクログ
SHM
高速バルブパック
低速シリンダ
リニア磁気
ストロークセンサ
センサスイッチ
CJ
CRE

取扱い要領と注意事項



一般注意事項

取付

ナット及び継手を締め付ける際は、下記の推奨締付トルクにて締め付けてください。

・取付ナット締付トルク [N・m]

タイプ	シリンダ径 [mm]	推奨締付トルク	
		ロッド先端ねじ部 (ねじ径 [mm])	カバーねじ部 (ねじ径 [mm])
標準	2.5	—	0.18 (M2.5 × 0.45)
	4	0.18 (M2 × 0.4)	0.5 (M4 × 0.7)
	6	0.63 (M3 × 0.5)	2.4 (M6 × 1)
	10	1.5 (M4 × 0.7)	6.0 (M8 × 1)
	16	3.0 (M5 × 0.8)	12.0 (M10 × 1)
回転レス	10	1.5 (M4 × 0.7)	12.0 (M10 × 1)
	16	3.0 (M5 × 0.8)	16.9 (M12 × 1)
リニア ベアリング	10	1.5 (M4 × 0.7)	12.0 (M12 × 1)
	16	3.0 (M5 × 0.8)	26.0 (M16 × 1)
クリーン システム	6	0.63 (M3 × 0.5)	6.0 (M8 × 1)
	10	1.5 (M4 × 0.7)	12.0 (M10 × 1)
	16	3.0 (M5 × 0.8)	12.0 (M12 × 1)

・ポート部締付トルク [N・m]

ポートサイズ [mm]	推奨締付トルク
M3 × 0.5	0.7
M5 × 0.8	1 ~ 1.5

・スイッチバンド締付けトルク [N・m]

取付ねじ	推奨締付けトルク
M3 × 0.5	0.3

単動形シリンダへの配管

単動形シリンダは、直接配管によりエアを供給すると、速度が使用速度範囲を超えてしまい、破損する場合があります。必ずメーターイン制御のスピードコントローラを使用し、許容運動エネルギーが確保できる範囲の速度で使用をお願いします。

空気源

1. 配管する前に、必ず配管内のフラッシング (圧縮空気の吹き流し) を十分に行なってください。配管作業中に発生した切屑やシールテープ、錆などが混入すると、空気漏れなどの作動不良の原因となります。
2. 使用流体は空気を使用し、それ以外の流体の使用はご相談ください。
3. シリンダに使用される空気は、劣化したコンプレッサ油などを含まない清浄な乾燥空気を使用してください。シリンダやバルブの近くにエアフィルタ (ろ過度40μm以下) を取り付けてドレンやゴミを取り除いてください。またエアフィルタのドレン抜きは定期的に行なってください。ドレンやゴミなどがシリンダ内に入ると作動不良の原因となります。

潤滑

無給油で使用できますが、給油をする場合には、タービン油1種 (ISO VG32) 相当品を使用してください。スピンドル油、マシン油の使用は避けてください。

雰囲気

水滴、油滴などがかかる場所や粉塵が多い場所で使用するときは、カバーなどで保護してください。

推力

負荷と使用空気圧力から必要な推力を求めて適切なシリンダ内径を選定してください。
 表中の数値は計算値ですので負荷との比率(負荷率= $\frac{\text{負荷}}{\text{計算値}}$)が70%以下(高速の場合
 は50%以下)となるようシリンダ内径を選定してください。



シリンダ径 mm	ピストンロッド径 mm	作動形式	受圧面積 mm ²	空気圧力 MPa						
				0.1	0.2	0.3	0.4	0.5	0.6	0.7
2.5	1	押出単動形	4.9	—	—	—	0.8	1.3	1.7	2.2
4	2	押出単動形	12.6	—	—	—	2.2	3.5	4.8	6.0
6	3	押出単動形	28.3	—	—	5.0	7.8	10.7	13.5	16.3
		引込単動形	21.2	—	—	2.9	5.0	7.1	9.2	11.3
		複動形	28.3	—	5.7	8.5	11.3	14.2	17.0	19.8
10	4	引側	21.2	—	4.2	6.4	8.5	10.6	12.7	14.8
		押出単動形	78.5	—	9.8	17.7	25.5	33.4	41.2	49.1
		引込単動形	66	—	7.3	13.9	20.5	27.1	33.7	40.3
		複動形	78.5	7.9	15.7	23.6	31.4	39.3	47.1	55.0
16	5	引側	66	6.6	13.2	19.8	26.4	33.0	39.6	46.2
		押出単動形	201	—	30.4	50.5	70.6	90.7	110.8	130.9
		引込単動形	181	—	26.4	44.5	62.6	80.7	98.8	116.9
		複動形	201	20.1	40.2	60.3	80.4	100.5	120.6	140.7
		引側	181	18.1	36.3	54.3	72.4	90.5	108.6	126.7

許容運動エネルギー

ベンシリンダにはクッション機構が組み込まれています。この機構は、大きな運動エネルギーをもったピストンがストロークエンドで停止する際になるべく衝撃を小さくさせる為にあります。クッションの種類は下記の2種類があります。

●ラバークッション(標準装備)

ピストン部の両側にゴムバンパを設けてストロークエンドでの衝撃を和らげ、作動時の衝撃音を吸収し高頻度作動、高速作動に対応します。ラバークッション付の場合にはストロークエンドで多少のバウンド現象が起こりますので注意してください。

●可変クッション付

ラバークッションでは吸収しきれない大きな負荷と高速作動の場合には、可変クッション付を使用してください。ピストンがストロークエンドで停止する際に空気の圧縮力を利用して、衝撃を吸収します。シリンダストロークの中にクッションストロークが入りますので、25ストローク以下の場合あまりクッションを効かせ過ぎないようにご注意ください。効かせ過ぎの場合1ストロークするのに時間がかかり、効率が悪くなります。なお、下記表の吸収可能な運動エネルギー以下であればクッションパッキンの寿命は、100万回以上です。

負荷の運動エネルギーは下記式によって求められます。

$$Ex = \frac{m}{2} V^2$$

Ex: 運動エネルギー (J)

m: 負荷の質量 (kg)

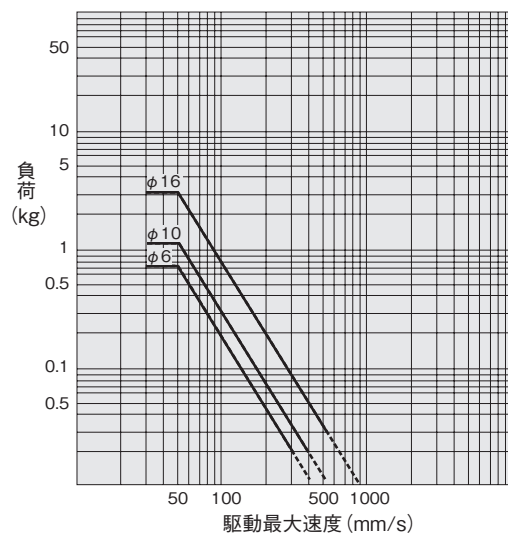
V: ピストン速度 (m/s)

使用速度範囲

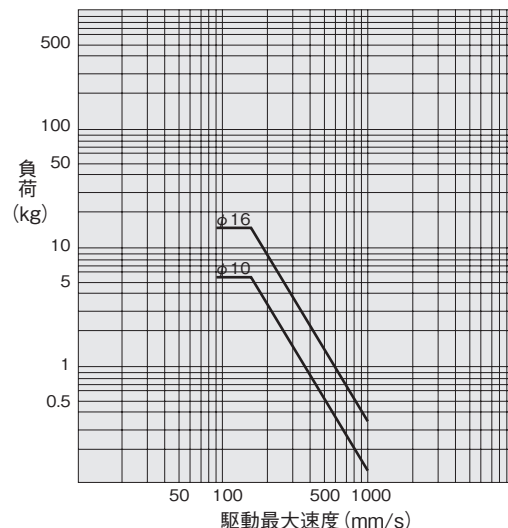
- ラバークッション…………… 50~750mm/s
- 可変クッション…………… 100~1000mm/s

シリンダ径 mm	許容運動エネルギー	
	ラバークッション付	可変クッション付
6	0.009	—
10	0.015	0.07
16	0.04	0.18

ラバークッション (グラフ1)



可変クッション (グラフ2)



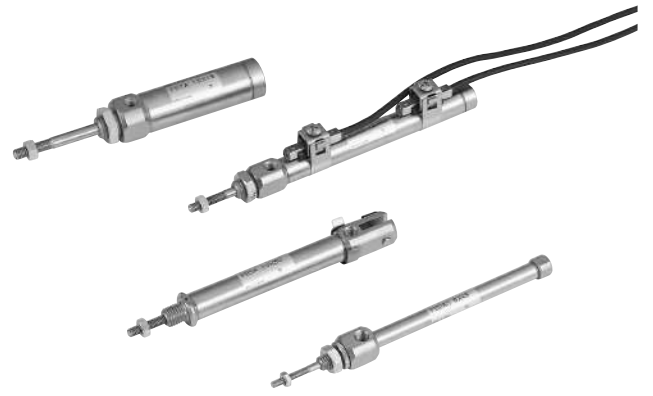
図の見方

グラフ1より負荷が1kg、駆動最大速度90mm/sの場合ラバークッション付φ16が選定される。
 グラフ2より負荷が2kg、駆動最大速度400mm/sの場合可変クッション付φ16が選定される。

- ミニピット
- ノック
- マルチ
- ジグC
- ジグCストローク
- ジグC低摩擦
- ペーシック
- ベン
- スリム
- ツインポート
- ダイナ
- KSD
- ガイドジグ6~10
- ガイドジグ12~63
- ツインロッドφ6
- ツインロッドφ8
- アルファタイプロッド
- アクシスシリンダ
- スライドユニット
- ハイマルチ
- ミニガイドスライダ
- ロッドスライダ
- Zスライダ
- GT
- ミニガイドテーブル
- ORV
- ORCφ10
- ORCA
- ORGA
- ORK
- ORCφ63,φ80
- ORW
- MRW
- ORB
- MRV
- MRC
- MRG
- MRB
- ORS
- MRS
- RAP
- RAT
- RAF
- RAN
- RAG
- RWT
- スイング
- ツイスト
- エアハンド
- Lハンド
- フラット形エアハンド
- 三爪ハンド
- メカハンド
- ラバーハンド
- MJC
- コンプライアンス
- コンプラレス
- SHMマイクロ
- SHM
- 高速バルブパック
- 低速シリンダ
- リニア磁気
- ストロークセンサ
- センサスイッチ
- CJ
- CRE

ペンシリンダ

複動形、押出単動形、引込単動形

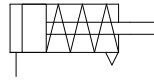


表示記号

● 複動形



● 押出単動形



● 引込単動形



仕様

項目	シリンダ径mm	6	10	16
作動形式		複動形・押出単動形・引込単動形		
使用流体		空気		
取付形式		基本形、フート形、フランジ形 クレビス形(クレビス形はφ10, φ16のみ)		
使用圧力範囲 ^{注1}	MPa	0.12~0.7	0.08~0.7	0.06~0.7
保証耐圧力	MPa	1.05		
使用温度範囲	°C	0~70		
使用速度範囲	mm/s	50~750		
クッション		なし	ゴムバンパ方式	
給油		不要		
配管接続口径		M5×0.8 ^{注2}		

注1：シリンダ作動形式ごとの詳細については最低作動圧力の表をご覧ください。
注2：φ6のみM3×0.5も選択可能です。

シリンダ径とストローク

● 複動形

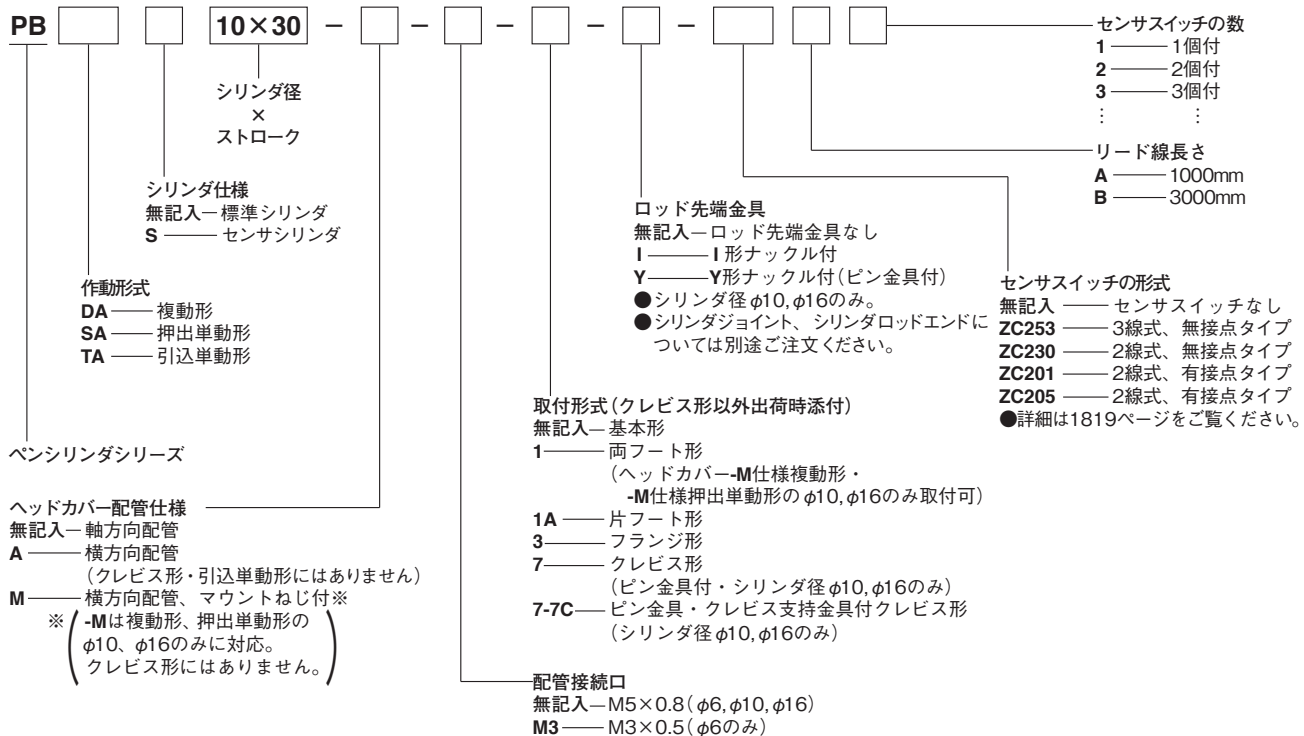
径	標準ストローク ^注	製作可能最大ストローク	ストローク公差
6	5, 10, 15, 20, 25, 30, 35, 40, 45, 50, 55, 60	100	+1.5 0
10	5, 10, 15, 20, 25, 30, 35, 40, 45, 50, 55, 60 75, 100, 125, 150	150	
16	5, 10, 15, 20, 25, 30, 35, 40, 45, 50, 55, 60 75, 100, 125, 150, 175, 200	200	

● 単動形

作動形式	シリンダ径	標準ストローク ^注	製作可能最大ストローク	ストローク公差
押出単動形	6	5, 10, 15, 20, 25, 30 35, 40, 45, 50, 55, 60	75	+1.5 0
	10		105	
	16		120	
引込単動形	6	5, 10, 15, 20, 25, 30	30	+1.5 0
	10			
	16			

注：中間ストロークについては下記の対応となります。
5で割り切れるストロークはチューブを切断。
5で割り切れないストロークは一段上のストロークにカラー詰め。

注文記号



最低作動圧力

作動形式	シリンダ径 mm	最低作動圧力 MPa
複動形	6	0.12
	10	0.08
	16	0.06
押出単動形	6	0.3
	10	0.15
	16	
引込単動形	6	0.35
	10	0.15
	16	

取付形式

取付形式	名称	備考
1	両フート形	出荷時、製品に添付
1A	片フート形 ^注	出荷時、製品に添付
3	フランジ形	出荷時、製品に添付
7	クレビス形(ピン金具付)	組付け出荷
7-7C	支持金具付クレビス形(ピン金具付)	支持金具は出荷時添付

注：ストロークが60mmを超える場合のフート金具は、両フート形を使用してください。

質量

作動形式	取付形式	径 mm	ストロークmm																	加算質量				横方向配管			
																				取付金具			センサシリンダ	センサスイッチ (1個に付き) ^{注2}	-A	-M	
			5	10	15	20	25	30	35	40	45	50	55	60	75	100	125	150	175	200	片フート	フランジ	クレビス ^{注1}	センサシリンダ	センサスイッチ (1個に付き) ^{注2}	-A	-M
複動形	基本形	6	12.9	13.5	14.1	14.7	15.3	15.9	16.5	17.1	17.7	18.3	18.9	19.5	—	—	—	—	—	7	5	—	0.5	A : 20 B : 50	1	—	
		10	20.3	21.5	22.6	23.8	24.9	26	27.2	28.3	29.5	30.6	31.7	32.9	34	35.2	36.3	37.4	—	—	7	5	—		1	2	6
		16	38.5	40.3	42.1	43.9	45.7	47.5	49.3	51.1	52.9	54.7	56.5	58.3	60.1	61.9	63.7	65.5	67.3	69.1	18	12	—		2	3	8
	クレビス形 (ピン金具付)	10	24.3	25.5	26.6	27.8	28.9	30	31.2	32.3	33.5	34.6	35.7	36.9	38	39.2	40.3	41.4	—	—	—	—	32		1	—	—
		16	49.5	51.3	53.1	54.3	56.7	58.5	60.3	62.1	63.9	65.7	67.5	69.3	71.1	72.9	74.7	76.5	78.3	80.1	—	—	45		2	—	—
		6	9.6	10.2	10.8	13.9	14.5	15	16.5	17.1	17.6	18.3	18.9	19.4	—	—	—	—	—	—	7	5	—		0.5	—	—
押出単動形	基本形	10	18.9	20	21.1	24	25.1	26.2	31.4	32.5	33.6	34.8	35.9	37	—	—	—	—	—	7	5	—	1	2	6		
		16	39	40.8	42.5	47.7	49.5	51.2	61	62.8	64.5	66.3	68.1	69.8	—	—	—	—	—	18	12	—	2	3	8		
		6	11.6	12.2	12.8	15.8	16.4	16.9	—	—	—	—	—	—	—	—	—	—	—	—	7	5	—	0.5	—	—	
	クレビス形 (ピン金具付)	10	20.9	24	25.1	27.9	29.1	30.2	35.4	36.5	37.6	38.8	39.9	41	—	—	—	—	—	—	—	—	32	1	—	—	
		16	50	51.8	53.5	58.7	60.5	62.2	72	73.8	75.5	77.3	79.1	80.8	—	—	—	—	—	—	—	—	45	2	—	—	
		6	11.6	12.2	12.8	15.8	16.4	16.9	—	—	—	—	—	—	—	—	—	—	—	—	7	5	—	0.5	—	—	
引込単動形	基本形	10	21	22.6	24.1	27	28.1	29.2	—	—	—	—	—	—	—	—	—	—	—	7	5	—	1	—	—		
		16	41.7	43.5	45.3	50.3	52.1	53.8	—	—	—	—	—	—	—	—	—	—	—	—	—	—	—	2	—	—	
		6	11.6	12.2	12.8	15.8	16.4	16.9	—	—	—	—	—	—	—	—	—	—	—	—	7	5	—	0.5	—	—	
	クレビス形 (ピン金具付)	10	25	26.6	28.1	31.6	32.4	33.2	—	—	—	—	—	—	—	—	—	—	—	—	—	—	32	1	—	—	
		16	52.7	54.5	56.3	61.3	63.1	64.8	—	—	—	—	—	—	—	—	—	—	—	—	—	—	45	2	—	—	
		6	11.6	12.2	12.8	15.8	16.4	16.9	—	—	—	—	—	—	—	—	—	—	—	—	7	5	—	0.5	—	—	

備考：マウントナット、ロッド先端ナットを含みます。

両フート金具の質量は上記片フート金具質量の2倍を加算してください。

注1：支持金具・ピン金具付

2：センサスイッチ各形式（ZC253□、ZC230□、ZC201□、ZC205□）共通です。

計算例：複動形センサシリンダの片フート金具付、シリンダ径10mm、ストローク45mmにZC253Aを2個付の質量は、
29.5+7+1+40=77.5g

単動形スプリング戻り力

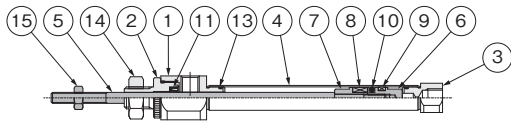
シリンダ径 mm	スプリング戻り力												ストローク エンド
	5St	10St	15St	20St	25St	30St	35St	40St	45St	50St	55St	60St	
6	3.0	2.5	2.0	2.5	2.3	2.0	2.7	2.5	2.4	2.3	2.2	2.0	3.5
10	5.1	4.4	3.7	4.4	4.0	3.7	4.6	4.4	4.2	4.0	3.8	3.7	5.9
16	8.5	7.3	6.1	7.3	6.7	6.1	7.6	7.3	7.0	6.7	6.4	6.1	9.8

ミニ
ピット
ノック
マルチ
ジグC
ジグC
ストローク
ジグC
低摩擦
ペーシック
ペン
スリム
ツイン
ポート
ダイナ
KSD
ガイドジグ
6~10
ガイドジグ
12~63
ツイン
ロッドφ6
ツイン
ロッドB
アルファ
ツイロッド
アクシス
シリンダ
スライド
ユニット
ハイ
マルチ
ミニガイド
スライダ
ロッド
スライダ
Z
スライダ
GT
ミニガイド
テーブル
ORV
ORC
φ10
ORCA
ORGA
ORK
ORC
φ3.0φ80
ORW
MRW
ORB
MRV
MRC
MRG
MRB
ORS
MRS
RAP
RAT
RAF
RAN
RAG
RWT
スイング
ツイスト
エハンド
Lハンド
フラット形
エハンド
三爪
ハンド
メカ
ハンド
ラバー
ハンド
MJC
コンプラ
イアンス
コンプラ
θレス
SHM
マイクロ
SHM
高速
バルブバック
低速
シリンダ
リニア
磁気
ストローク
センサ
センサ
スイッチ
CJ
CRE

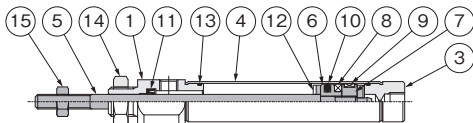
構造図 (分解はできません)

●複動形

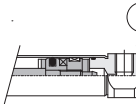
PBDA(S)6×St



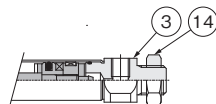
PBDA(S)10×St
PBDA(S)16×St



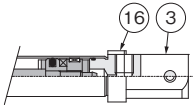
●横方向配管 (-A)



●マウントねじ付 (-M)

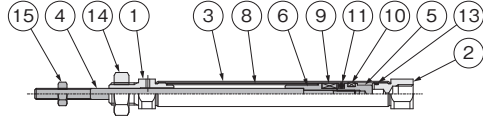


●クレビス形 (-7)

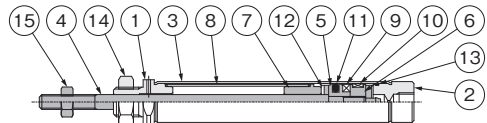


●押出単動形

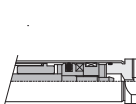
PBSA(S)6×St



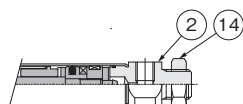
PBSA(S)10×St
PBSA(S)16×St



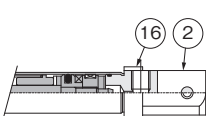
●横方向配管 (-A)



●マウントねじ付 (-M)

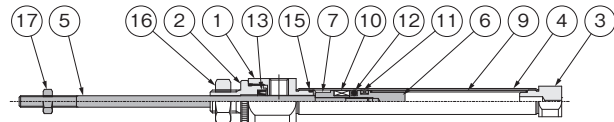


●クレビス形 (-7)

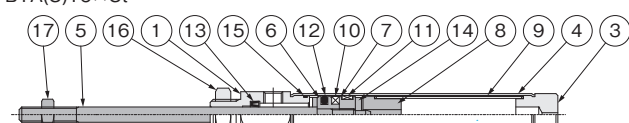


●引込単動形

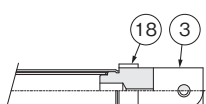
PBTA(S)6×St



PBTA(S)10×St
PBTA(S)16×St



●クレビス形 (-7)



各部名称と主要部材質

NO.	名称	材質	備考
①	ロッドカバー		
②	グランドメタル	アルミ合金 (ニッケルめっき)	φ 6 のみ
③	ヘッドカバー		
④	シリンダチューブ	ステンレス鋼	
⑤	ピストンロッド		
⑥	ピストン	アルミ合金	
⑦	ハウジング		
⑧	マグネット ^{注1}	樹脂マグネット	
⑨	ウェアリング	ポリアセタール樹脂	
⑩	ピストンパッキン		φ 6 は HNBR
⑪	ロッドパッキン	合成ゴム (NBR)	
⑫	バンパ		φ 6 なし
⑬	Oリング		
⑭	マウントナット	軟鋼 (ニッケルめっき)	
⑮	ロッド先端ナット		
⑯	ピン金具	—	-7 のみ

注1: センサシリンダの場合です。標準シリンダにはセンサスイッチ用マグネットは内蔵されません。

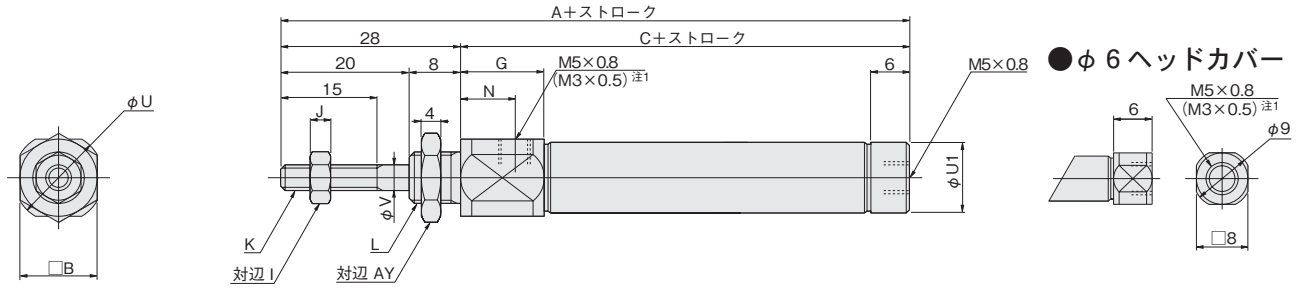
NO.	名称	材質	備考
①	ロッドカバー		
②	ヘッドカバー	アルミ合金 (ニッケルめっき)	
③	シリンダチューブ	ステンレス鋼	
④	ピストンロッド		
⑤	ピストン	アルミ合金	
⑥	ハウジング		
⑦	カラー		φ 6 なし
⑧	スプリング	硬鋼	
⑨	マグネット ^{注1}	樹脂マグネット	
⑩	ウェアリング	ポリアセタール樹脂	
⑪	ピストンパッキン		φ 6 は HNBR
⑫	バンパ	合成ゴム (NBR)	φ 6 なし
⑬	Oリング		
⑭	マウントナット	軟鋼 (ニッケルめっき)	
⑮	ロッド先端ナット		
⑯	ピン金具	—	-7 のみ

注1: センサシリンダの場合です。標準シリンダにはセンサスイッチ用マグネットは内蔵されません。

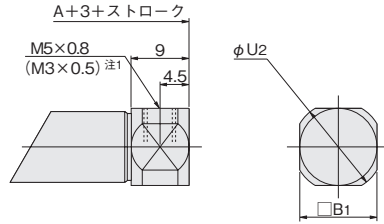
NO.	名称	材質	備考
①	ロッドカバー		
②	グランドメタル	アルミ合金 (ニッケルめっき)	φ 6 のみ
③	ヘッドカバー		
④	シリンダチューブ	ステンレス鋼	
⑤	ピストンロッド		
⑥	ピストン	アルミ合金	
⑦	ハウジング		
⑧	カラー		φ 6 なし
⑨	スプリング	硬鋼	
⑩	マグネット ^{注1}	樹脂マグネット	
⑪	ウェアリング	ポリアセタール樹脂	
⑫	ピストンパッキン		φ 6 は HNBR
⑬	ロッドパッキン	合成ゴム (NBR)	
⑭	バンパ		φ 6 なし
⑮	Oリング		
⑯	マウントナット	軟鋼 (ニッケルめっき)	
⑰	ロッド先端ナット		
⑱	ピン金具	—	-7 のみ

注1: センサシリンダの場合です。標準シリンダにはセンサスイッチ用マグネットは内蔵されません。

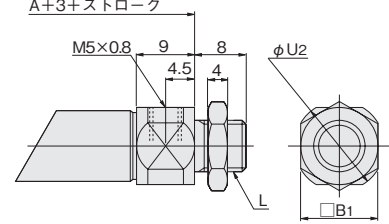
●基本形PBDA □ シリンダ径 × ストローク



●横方向配管 (-A)
PBDA □ シリンダ径 × ストローク -A



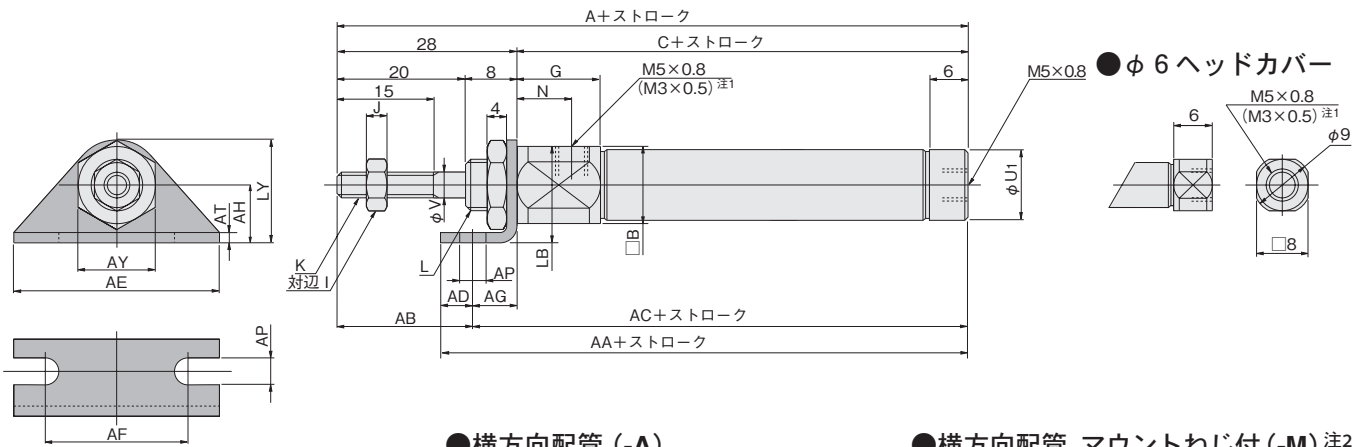
●横方向配管、マウントねじ付 (-M) 注2
PBDA □ シリンダ径 × ストローク -M



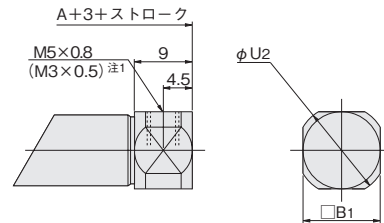
径	記号	A	C	B	B ₁	G	I	J	K	L	N	U	U ₁	U ₂	V	AY
6		77	49	12	8	14.5	5.5	2.4	M3×0.5	M6×1	10	14	—	10.8	3	10
10		71	43	12	12	13	7	3.2	M4×0.7	M8×1	8.5	14	11	14	4	12
16		71.5	43.5	17	17	11.5	8	4	M5×0.8	M10×1	7	19	17	19	5	14

注1: φ6のみ対応。
注2: φ6にはありません。

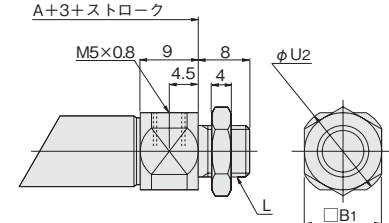
●片フート形 PBDA □ シリンダ径 × ストローク -1A



●横方向配管 (-A)
PBDA □ シリンダ径 × ストローク -A-1A



●横方向配管、マウントねじ付 (-M) 注2
PBDA □ シリンダ径 × ストローク -M-1A



径	記号	A	B	C	B ₁	G	I	J	K	L	N	U ₁	U ₂	V	AA	AB	AC	AD	AE	AF	AG	AH
6		77	12	49	8	14.5	5.5	2.4	M3×0.5	M6×1	10	—	10.8	3	61	21	56	5	32	22.2	7	9
10		71	12	43	12	13	7	3.2	M4×0.7	M8×1	8.5	11	14	4	55	21	50	5	32	22.2	7	9
16		71.5	17	43.5	17	11.5	8	4	M5×0.8	M10×1	7	17	19	5	58.5	19	52.5	6	42	29.2	9	14

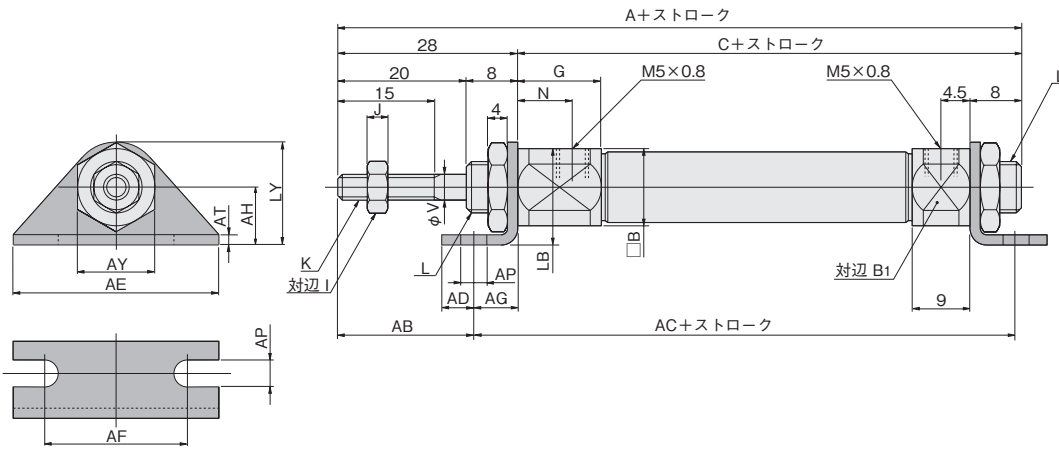
径	記号	AP	AT	AY	LB	LY
6		4.2	1.6	10	15	16
10		4.2	1.6	12	15	16
16		5.2	2.3	14	22.5	24

注1: φ6のみ対応。
注2: φ6にはありません。

- ミニピット
- ノック
- マルチ
- ジグC
- ジグCストローク
- ジグC低摩擦
- ペーシック
- ペン
- スリム
- ツインポート
- ダイナ
- KSD
- ガイドジグ 6~10
- ガイドジグ 12~63
- ツインロッドφ6
- ツインロッドB
- アルファツインロッド
- アクセスシリンダ
- スライドユニット
- ハイマルチ
- ミニガイドスライダ
- ロッドスライダ
- Z
- スライダ
- GT
- ミニガイドテーブル
- ORV
- ORC φ10
- ORCA ORGA
- ORK
- ORC φ63,φ80
- ORW MRW
- ORB
- MRV
- MRC MRG
- MRB
- ORS MRS
- RAP
- RAT
- RAF
- RAN
- RAG
- RWT
- スイング
- ツイスト
- エアハンド
- Lハンド
- フラット形エアハンド
- 三爪ハンド
- メカハンド
- ラバーハンド
- MJC
- コンプライアンス
- コンプラθレス
- SHM マイクロ
- SHM
- 高速パルパック
- 低速シリンダ
- リニア磁気
- ストロークセンサ
- センサスイッチ
- CJ
- CRE

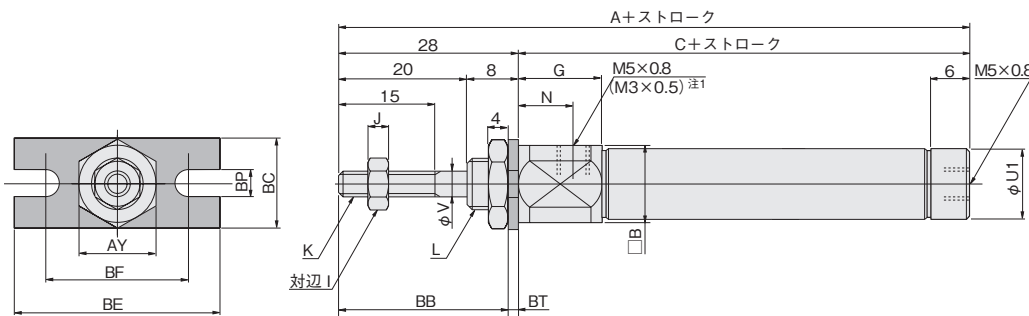
複動形寸法図 (mm)

●両フート形 PBDA □ シリンダ径 × ストローク -M-1

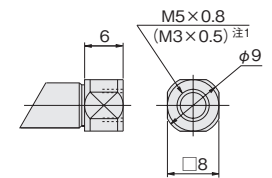


径	記号	A	C	B	B ₁	G	I	J	K	L	N	V	AB	AC	AD	AE	AF	AG	AH	AP	AT	AY	LB	LY
10	10	82	54	12	12	13	7	3.2	M4×0.7	M8×1	8.5	4	21	60	5	32	22.2	7	9	4.2	1.6	12	15	16
16	16	82.5	54.5	17	17	11.5	8	4	M5×0.8	M10×1	7	5	19	64.5	6	42	29.2	9	14	5.2	2.3	14	22.5	24

●フランジ形 PBDA □ シリンダ径 × ストローク -3

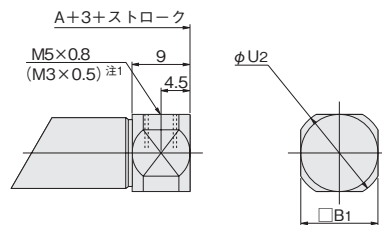


●φ6ヘッドカバー



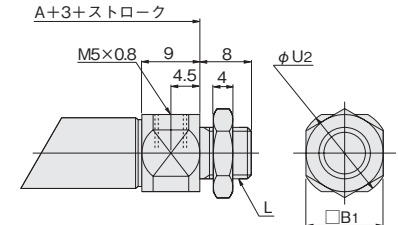
●横方向配管 (-A)

PBDA □ シリンダ径 × ストローク -A-3



●横方向配管、マウントねじ付 (-M) 注2

PBDA □ シリンダ径 × ストローク -M-3

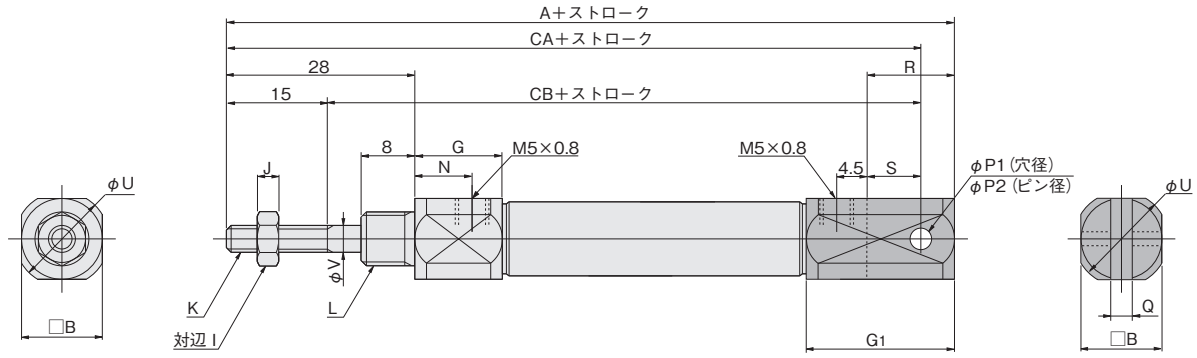


径	記号	A	C	B	B ₁	G	I	J	K	L	N	U ₁	U ₂	V	AY	BB	BC	BE	BF	BP	BT
6	6	77	49	12	8	14.5	5.5	2.4	M3×0.5	M6×1	10	—	10.8	3	10	26.4	14	32	22.2	4.2	1.6
10	10	71	43	12	12	13	7	3.2	M4×0.7	M8×1	8.5	11	14	4	12	26.4	14	32	22.2	4.2	1.6
16	16	71.5	43.5	17	17	11.5	8	4	M5×0.8	M10×1	7	17	19	5	14	25.7	20	42	29.2	5.2	2.3

注1: φ6のみ対応。
注2: φ6にはありません。

ミニ
ビット
ノック
マルチ
ジグ C
ジグ C
ストローク
ジグ C
低摩擦
ペーシック
ペン
スリム
ツイン
ポート
ダイナ
KSD
ガイドジグ
6~10
ガイドジグ
12~63
ツイン
ロッドφ6
ツイン
ロッド B
アルファ
ツインロッド
アクシス
シリンダ
スライド
ユニット
ハイ
マルチ
ミニガイド
スライダ
ロッド
スライダ
Z
スライダ
GT
ミニガイド
テーブル
ORV
ORC
φ10
ORCA
ORGA
ORK
ORC
φ63,φ80
ORW
MRW
ORB
MRV
MRC
MRG
MRB
ORS
MRS
RAP
RAT
RAF
RAN
RAG
RWT
スイング
ツイスト
エアハンド
Lハンド
フラット形
エアハンド
三爪
ハンド
メカ
ハンド
ラバー
ハンド
MJC
コンプラ
イアンス
コンプラ
θレス
SHM
マイクロ
SHM
高速
バルブバック
低速
シリンダ
リニア
磁気
ストローク
センサ
センサ
スイッチ
CJ
CRE

●クレビス形 PBDA □ シリンダ径 × ストローク -7

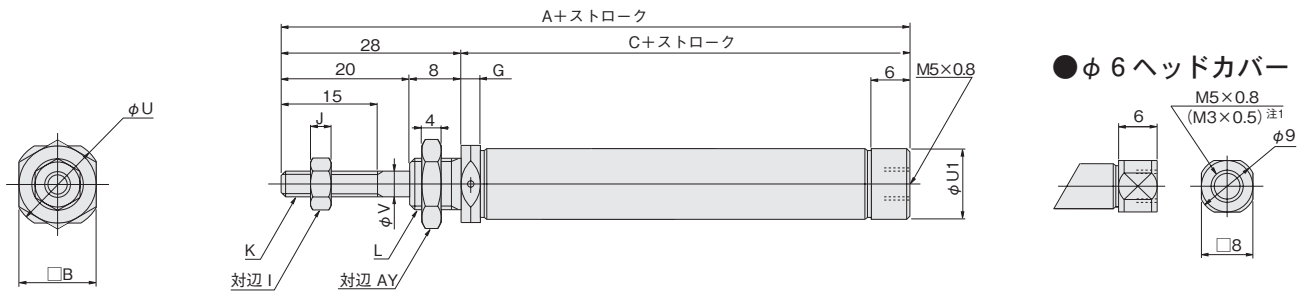


径	記号	A	B	G	G ₁	I	J	K	L	N	P1	P2	Q	R	S	U	V	CA	CB
	10	87	12	13	22	7	3.2	M4×0.7	M8×1	8.5	3.2 ^{+0.09} / _{+0.06}	3.2 ^{+0.03} / ₊₀	3.2 ^{+0.2} / _{+0.1}	13	8	14	4	82	67
	16	92.5	17	11.5	27	8	4	M5×0.8	M10×1	7	5 ^{+0.09} / _{+0.06}	5 ^{+0.03} / ₊₀	6.5 ^{+0.2} / _{+0.1}	18	10	19	5	84.5	69.5

- ミニ
- ビット
- ロック
- マルチ
- ジグC
- ジグC
- ストローク
- ジグC
- 低摩擦
- ペーシック
- ペン
- スリム
- ツイン
- ポート
- ダイナ
- KSD
- ガイドジグ
- 6~10
- ガイドジグ
- 12~63
- ツイン
- ロッドφ6
- ツイン
- ロッドB
- アルファ
- ツイロッド
- アクシス
- シリンダ
- スライド
- ユニット
- ハイ
- マルチ
- ミニガイド
- スライダ
- ロッド
- スライダ
- Z
- スライダ
- GT
- ミニガイド
- テーブル
- ORV
- ORC
- φ10
- ORCA
- ORGA
- ORK
- ORC
- φ63,φ80
- ORW
- MRW
- ORB
- MRV
- MRC
- MRG
- MRB
- ORS
- MRS
- RAP
- RAT
- RAF
- RAN
- RAG
- RWT
- スイング
- ツイスト
- エアハンド
- Lハンド
- フラット形
- エアハンド
- 三爪
- ハンド
- メカ
- ハンド
- ラバー
- ハンド
- MJC
- コンプラ
- イアンス
- コンプラ
- θレス
- SHM
- マイクロ
- SHM
- 高速
- バルブパック
- 低速
- シリンダ
- リニア
- 磁気
- ストローク
- センサ
- センサ
- スイッチ
- CJ
- CRE

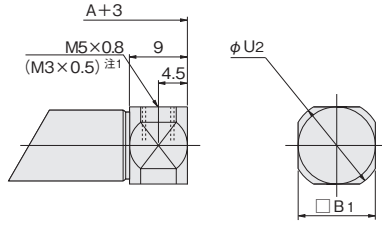
押出単動形寸法図 (mm)

●基本形 PBSA □ シリンダ径 × ストローク



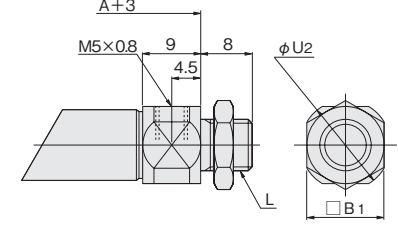
●横方向配管 (-A)

PBSA □ シリンダ径 × ストローク -A



●横方向配管、マウントねじ付 (-M) 注2

PBSA □ シリンダ径 × ストローク -M

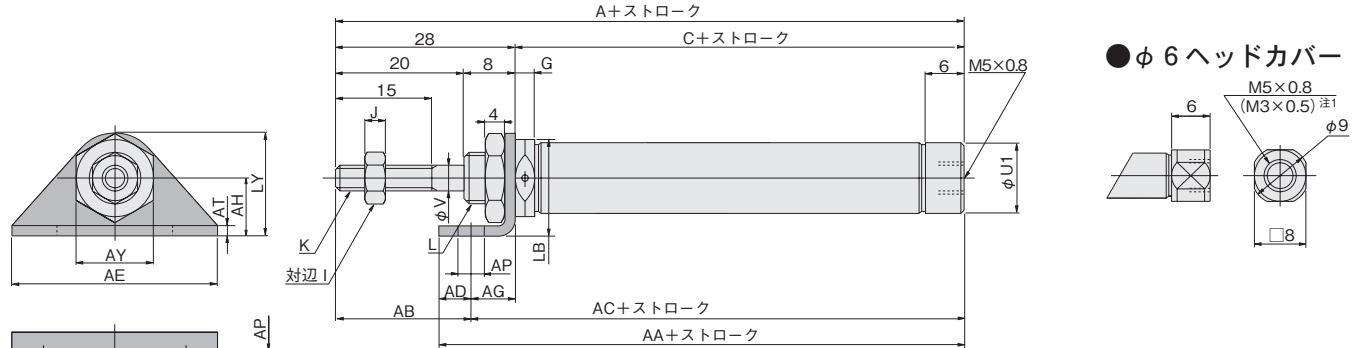


注1: φ6のみ対応。
注2: φ6にはありません。

径	記号	A					C				
		5~15	16~30	31~60	61~90(75)	91~120(105)	5~15	16~30	31~60	61~90(75)	91~120(105)
6		67	72	87	102	-	39	44	59	74	-
10		66	71	81	91	101	38	43	53	63	73
16		71.5	76.5	86.5	96.5	106.5	43.5	48.5	58.5	68.5	78.5

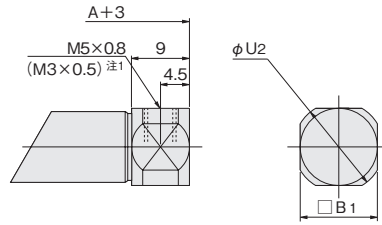
径	記号	B	B ₁	G	I	J	K	L	U	U ₁	U ₂	V	AY
6		8	8	4.5	5.5	2.4	M3×0.5	M6×1	9	-	10.8	3	10
10		12	12	3	7	3.2	M4×0.7	M8×1	14	11	14	4	12
16		17	17	6.5	8	4	M5×0.8	M10×1	19	17	19	5	14

●片フート形 PBSA □ シリンダ径 × ストローク -1A



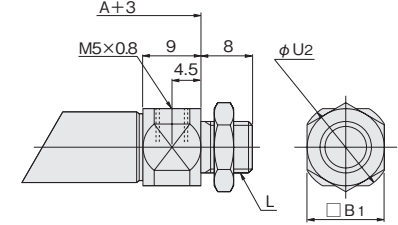
●横方向配管 (-A)

PBSA □ シリンダ径 × ストローク -A-1A



●横方向配管、マウントねじ付 (-M) 注2

PBSA □ シリンダ径 × ストローク -M-1A

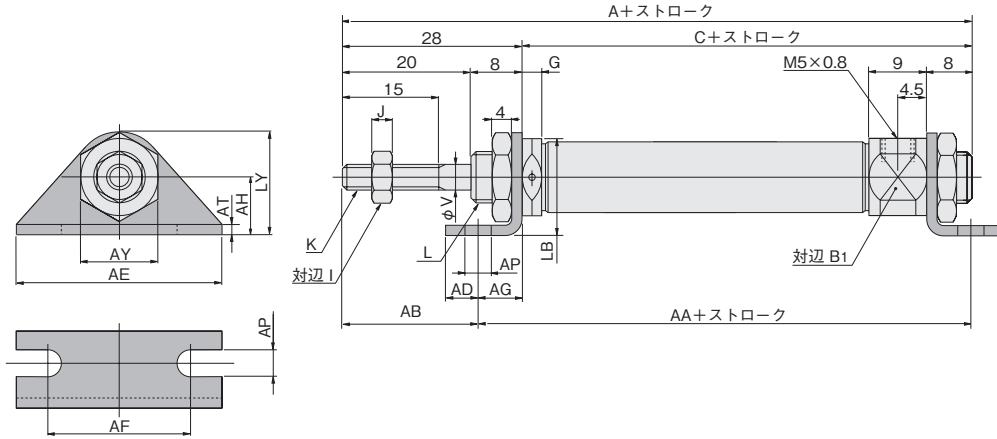


注1: φ6のみ対応。
注2: φ6にはありません。

径	記号	A					C					AA				
		5~15	16~30	31~60	61~90(75)	91~120(105)	5~15	16~30	31~60	61~90(75)	91~120(105)	5~15	16~30	31~60	61~90(75)	91~120(105)
6		67	72	87	102	-	39	44	59	74	-	51	56	71	86	-
10		66	71	81	91	101	38	43	53	63	73	50	55	65	75	85
16		71.5	76.5	86.5	96.5	106.5	43.5	48.5	58.5	68.5	78.5	58.5	63.5	73.5	83.5	93.5

径	記号	AC					B ₁	G	I	J	K	L	U ₁	U ₂	V	AB	AD	AE	AF	AG	AH	AP	AT	AY	LB	LY
		5~15	16~30	31~60	61~90(75)	91~120(105)																				
6		46	51	66	81	-	8	4.5	5.5	2.4	M3×0.5	M6×1	-	10.8	3	21	5	32	22.2	7	9	4.2	1.6	10	13	16
10		45	50	60	70	80	12	3	7	3.2	M4×0.7	M8×1	11	14	4	21	5	32	22.2	7	9	4.2	1.6	12	15	16
16		52.5	57.5	67.5	77.5	87.5	17	6.5	8	4	M5×0.8	M10×1	17	19	5	19	6	42	29.2	9	14	5.2	2.3	14	22.5	24

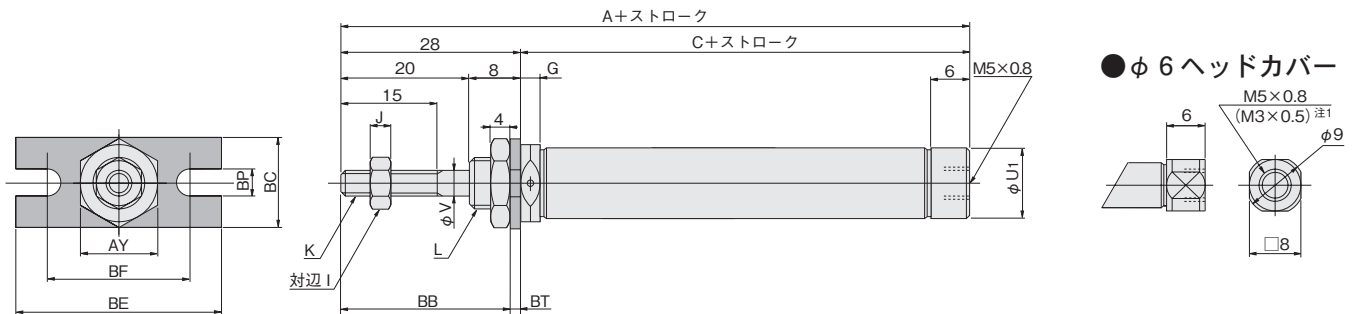
●両フート形 PBSA □ シリンダ径 × ストローク -M-1



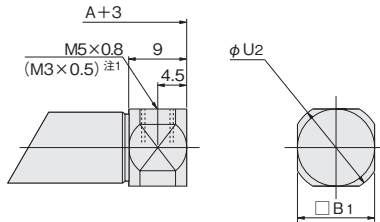
径	記号 ストローク	A					C					AA				
		5~15	16~30	31~60	61~90	91~120(105)	5~15	16~30	31~60	61~90	91~120(105)	5~15	16~30	31~60	61~90	91~120(105)
10		77	82	92	102	112	49	54	64	74	84	55	60	70	80	90
16		82.5	87.5	97.5	107.5	117.5	54.5	59.5	69.5	79.5	89.5	64.5	69.5	79.5	89.5	99.5

径	記号	B ₁	G	I	J	K	L	V	AB	AD	AE	AF	AG	AH	AP	AT	AY	LB	LY
10		12	3	7	3.2	M4×0.7	M8×1	4	21	5	32	22.2	7	9	4.2	1.6	12	15	16
16		17	6.5	8	4	M5×0.8	M10×1	5	19	6	42	29.2	9	14	5.2	2.3	14	22.5	24

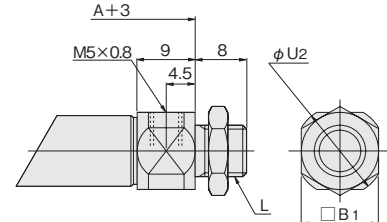
●フランジ形 PBSA □ シリンダ径 × ストローク -3



●横方向配管 (-A)
PBSA □ シリンダ径 × ストローク -A-3



●横方向配管、マウントねじ付 (-M) 注2
PBSA □ シリンダ径 × ストローク -M-3



注1: φ6のみ対応。
注2: φ6にはありません。

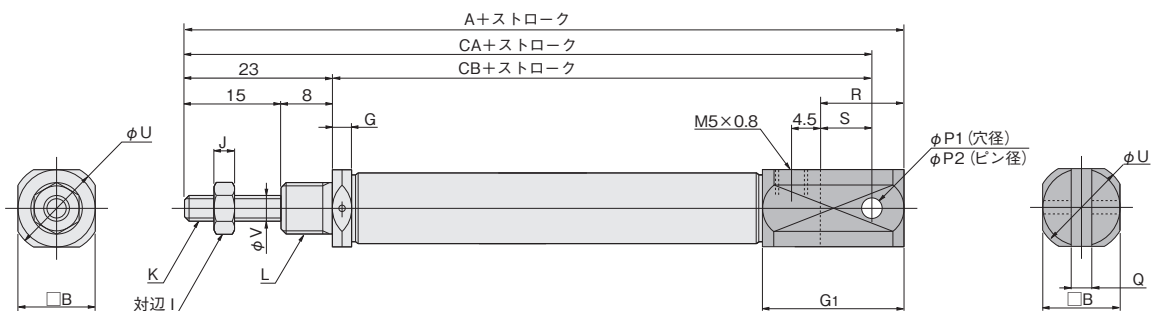
径	記号 ストローク	A					C				
		5~15	16~30	31~60	61~90(75)	91~120(105)	5~15	16~30	31~60	61~90(75)	91~120(105)
6		67	72	87	102	—	39	44	59	74	—
10		66	71	81	91	101	38	43	53	63	73
16		71.5	76.5	86.5	96.5	106.5	43.5	48.5	58.5	68.5	78.5

径	記号	B ₁	G	I	J	K	L	U ₁	U ₂	V	AY	BB	BC	BE	BF	BP	BT
6		8	4.5	5.5	2.4	M3×0.5	M6×1	—	10.8	3	10	26.4	14	32	22.2	4.2	1.6
10		12	3	7	3.2	M4×0.7	M8×1	11	14	4	12	26.4	14	32	22.2	4.2	1.6
16		17	6.5	8	4	M5×0.8	M10×1	17	19	5	14	25.7	20	42	29.2	5.2	2.3

- ミニ
- ビット
- ノック
- マルチ
- ジグC
- ジグC
- ストローク
- ジグC
- 低摩擦
- ペーシック
- ペン
- スリム
- ツイン
- ポート
- ダイナ
- KSD
- ガイドジグ
- 6~10
- ガイドジグ
- 12~63
- ツイン
- ロッドφ6
- ツイン
- ロッドB
- アルファ
- ツイロッド
- アクシス
- シリンド
- スライド
- ユニット
- ハイ
- マルチ
- ミニガイド
- スライダ
- ロッド
- スライダ
- Z
- スライダ
- GT
- ミニガイド
- テーブル
- ORV
- ORC
- φ10
- ORCA
- ORGA
- ORK
- ORC
- φ63,φ80
- ORW
- MRW
- ORB
- MRV
- MRC
- MRG
- MRB
- ORS
- MRS
- RAP
- RAT
- RAF
- RAN
- RAG
- RWT
- スイング
- ツイスト
- エアハンド
- Lハンド
- フラット形
- エアハンド
- 三爪
- ハンド
- メカ
- ハンド
- ラバー
- ハンド
- MJC
- コブラ
- イアンス
- コブラ
- θレス
- SHM
- マイクロ
- SHM
- 高速
- バルパック
- 低速
- シリンド
- リニア
- 磁気
- ストローク
- センサ
- センサ
- スイッチ
- CJ
- CRE

押出単動形寸法図 (mm)

●クレビス形 PBSA □ シリンダ径 × ストローク -7

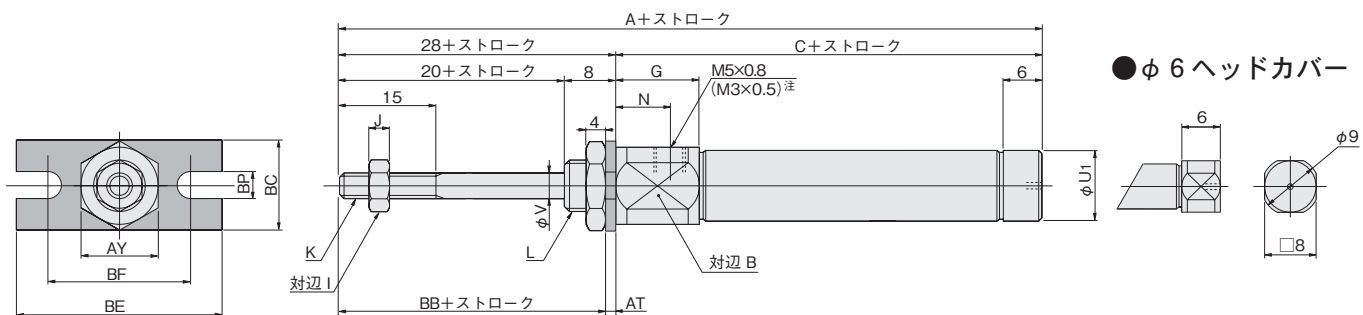


記号 ストローク	A					CA					CB				
	5~15	16~30	31~60	61~90	91~120(105)	5~15	16~30	31~60	61~90	91~120(105)	5~15	16~30	31~60	61~90	91~120(105)
10	92	97	107	117	127	87	92	102	112	122	64	69	79	89	99
16	97.5	102.5	112.5	122.5	132.5	89.5	94.5	104.5	114.5	124.5	66.5	71.5	81.5	91.5	101.5

記号	B	G	G1	I	J	K	L	P1	P2	Q	R	S	U	V
	10	12	3	22	7	3.2	M4×0.7	M8×1	3.2 ^{+0.09} / _{+0.06}	3.2 ^{+0.03} / ₊₀	3.2 ^{+0.2} / _{+0.1}	13	8	14
16	17	6.5	27	8	4	M5×0.8	M10×1	5 ^{+0.09} / _{+0.06}	5 ^{+0.03} / ₊₀	6.5 ^{+0.2} / _{+0.1}	18	10	19	5

引込単動形寸法図 (mm)

●フランジ形 PBTA □ シリンダ径 × ストローク -3

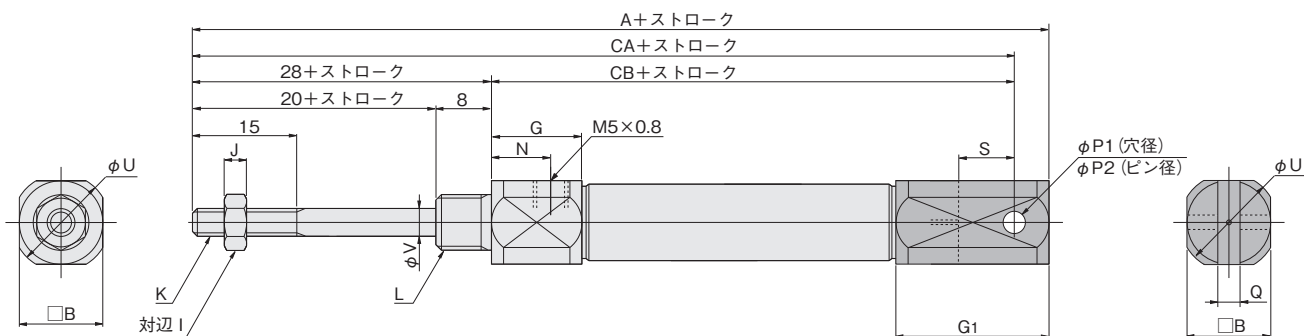


記号 ストローク 径	A						C					
	5	10	15	20	25	30	5	10	15	20	25	30
6	87	97	107	122	132	142	54	59	64	74	79	84
10	86	96	106	121	131	141	53	58	63	73	78	83
16	86.5	96.5	106.5	121.5	131.5	141.5	53.5	58.5	63.5	73.5	78.5	83.5

記号 径	B	G	I	J	K	L	N	U ₁	V	AT	AY	BB	BC	BE	BF	BP
6	12	14.5	5.5	2.4	M3×0.5	M6×1	10	—	3	1.6	10	26.4	14	32	22.2	4.2
10	12	13	7	3.2	M4×0.7	M8×1	8.5	11	4	1.6	12	26.4	14	32	22.2	4.2
16	17	11.5	8	4	M5×0.8	M10×1	7	17	5	2.3	14	25.7	20	42	29.2	5.2

注：φ6のみ対応。

●クレビス形 PBTA □ シリンダ径 × ストローク -7



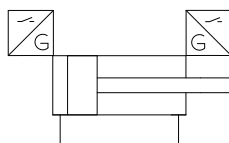
記号 ストローク 径	A						CA						CB					
	5	10	15	20	25	30	5	10	15	20	25	30	5	10	15	20	25	30
10	102	112	122	137	147	157	97	107	117	132	142	152	64	69	74	84	89	94
16	107.5	117.5	127.5	142.5	152.5	162.5	99.5	109.5	119.5	134.5	144.5	154.5	66.5	71.5	76.5	86.5	91.5	96.5

記号 径	B	G	G ₁	I	J	K	L	N	P1	P2	Q	S	U	V
10	12	13	22	7	3.2	M4×0.7	M8×1	8.5	3.2 ^{+0.09} _{+0.06}	3.2 ^{+0.03} ₊₀	3.2 ^{+0.2} _{+0.1}	8	14	4
16	17	11.5	27	8	4	M5×0.8	M10×1	7	5 ^{+0.09} _{+0.06}	5 ^{+0.03} ₊₀	6.5 ^{+0.2} _{+0.1}	10	19	5

センサスイッチ

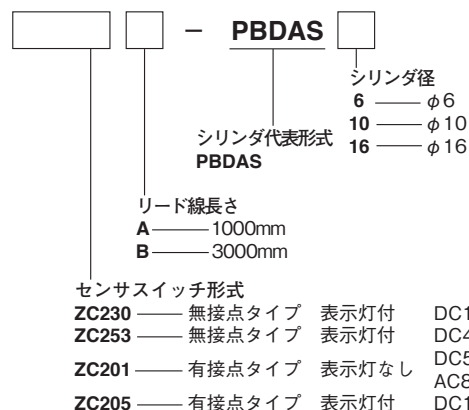
無接点タイプ・有接点タイプ

表示記号

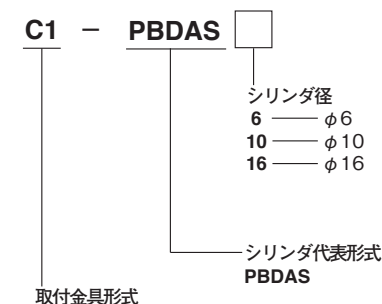


センサスイッチ注文記号

●センサスイッチ（取付バンド付）の場合



●取付バンドのみの場合（センサホルダ添付）



●センサスイッチの詳細は1819ページをご覧ください。

センサスイッチ取付可能最小シリンダストローク

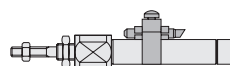
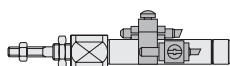
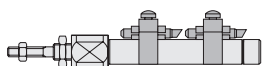
センサスイッチの形式と取付数または取付位置によりセンサスイッチ取付可能な最小シリンダストロークは下記表のようになります。

●2個取付

●一直線上に取り付けた場合

●位置をずらして取り付けた場合

●1個取付



センサスイッチ形式	2個取付		1個取付
	一直線上	位置をずらした場合	
ZC230□・ZC253□	30	5	5
ZC201□・ZC205□		10	

センサスイッチ作動範囲・応差・最高感度位置

●作動範囲：ℓ

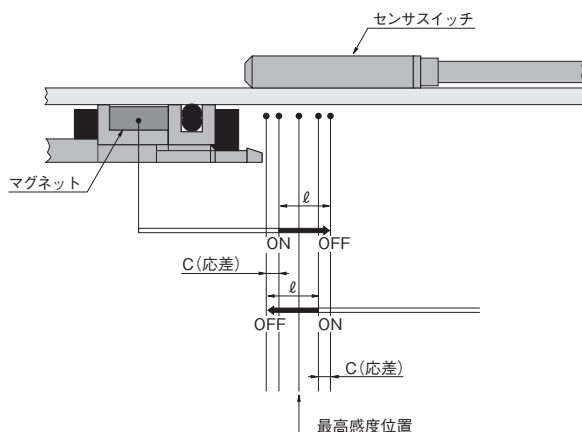
ピストンが移動してリードスイッチがONしてから、さらにピストンが同方向に移動してOFFするまでの範囲をいいます。

●応差：C

ピストンが移動してセンサスイッチがONした位置からピストンを逆方向に移動してOFFするまでの距離をいいます。

シリンダ径	ZC230□・ZC253□		ZC201□・ZC205□	
	作動範囲	応差	作動範囲	応差
6	1.5~2.5	0.3以下	4~6	1.4以下
10	2.0~3.0	0.3以下	4~6	1.5以下
16	2.5~3.5	0.3以下	5~7	1.8以下

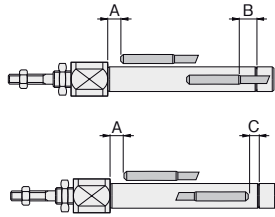
注：作動範囲および応差は参考値とします。



センサスイッチ取付位置

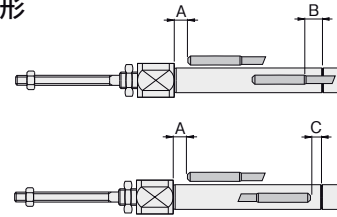
センサスイッチを図の位置(表中の数値は参考値)に取り付けると、ストロークエンドでマグネットがスイッチの最高感度位置にきます。

●複動形



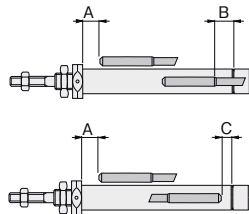
シリンダ径		mm		
センサスイッチ形式	記号	6	10	16
ZC230□ ZC253□	A	3.5	3.3	4.5
	B	0	4.3	3.5
	C	8	3.7	4.5
ZC201□	A	4	3.8	5
	B	-2.5	1.8	1
	C	8.5	4.2	5
ZC205□	A	1.5	1.3	2.5
	B	-2	2.3	1.5
	C	6	1.7	2.5

●引込単動形



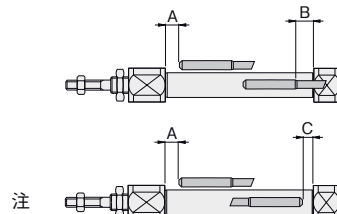
シリンダ径		mm			
センサスイッチ形式	記号	ストローク	6	10	16
ZC230□ ZC253□	A	-	3.5	3.3	4.5
	B	0~15	0	0.7	1.5
	C	16~30	5	5.7	6.5
ZC201□	A	0~15	8	8.7	9.5
	B	16~30	13	13.7	14.5
	C	-	4	3.8	5
ZC205□	A	0~15	2.5	3.2	4
	B	16~30	7.5	8.2	9
	C	0~15	8.5	9.2	10
ZC205□	A	16~30	13.5	14.2	15
	B	-	1.5	1.3	2.5
	C	0~15	2	2.7	3.5
ZC205□	A	16~30	7	7.7	8.5
	B	0~15	6	6.7	7.5
	C	16~30	11	11.7	12.5

●押出単動形



シリンダ径		mm			
センサスイッチ形式	記号	ストローク	6	10	16
ZC230□ ZC253□	A	0~15	3.5	8.3	9.5
		16~30	8.5	13.3	14.5
		31~60	23.5	23.3	24.5
ZC201□	A	-	0	4.3	3.5
		-	8	3.7	4.5
		0~15	4	8.8	10
ZC205□	A	16~30	9	13.8	15
		31~60	24	23.8	25
		B	-	-2.5	1.8
ZC205□	B	-	8.5	4.2	5
		0~15	1.5	6.3	7.5
		16~30	6.5	11.3	12.5
ZC205□	C	31~60	21.5	21.3	22.5
		-	-2	2.3	1.5
		-	6	1.7	2.5

●可変クッション付・リニアベアリング形・スピードコントローラ付



注

(イラストはスピードコントローラ付)

シリンダ径		mm	
センサスイッチ形式	記号	10 ^注	16
ZC230□ ZC253□	A	3.3	4.5
	B	4.3	3.5
	C	3.7	4.5
ZC201□	A	3.8	5
	B	1.8	1
	C	4.2	5
ZC205□	A	1.3	2.5
	B	2.3	1.5
	C	1.7	2.5

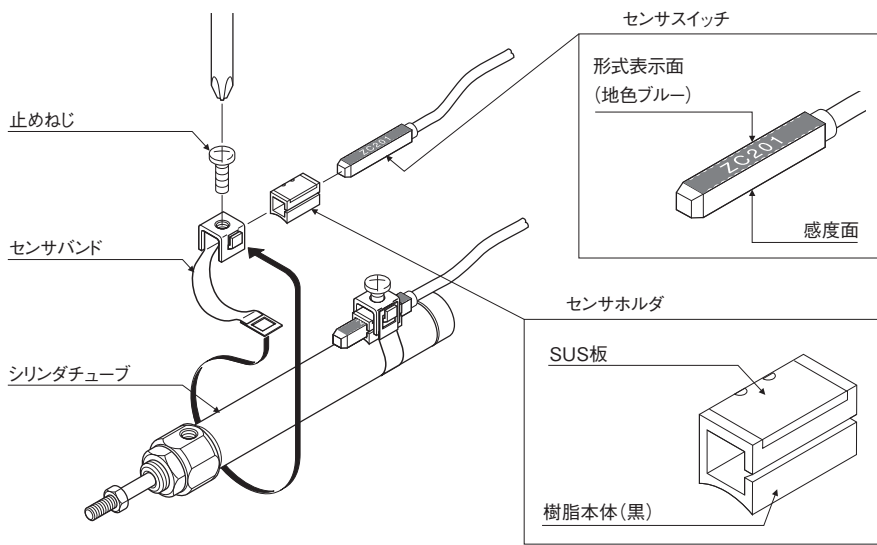
注：φ10の場合は必ず図のように、表示灯がカバー側に、リード線が内側にくるように取り付けてください。

- ミニピット
- ロック
- マルチ
- ジグC
- ジグCストローク
- ジグC低摩擦
- ペーシック
- ペン
- スリム
- ツインポート
- ダイナ
- KSD
- ガイドジグ6~10
- ガイドジグ12~63
- ツインロッドφ6
- ツインロッドB
- アルファツイロッド
- アクススシリンダ
- スライドユニット
- ハイマルチ
- ミニガイドスライダ
- ロッドスライダ
- ズ
- ズスライダ
- GT
- ミニガイドテーブル
- ORV
- ORCφ10
- ORCA
- ORGA
- ORK
- ORCφ63,φ80
- ORW
- MRW
- ORB
- MRV
- MRC
- MRG
- MRB
- ORS
- MRS
- RAP
- RAT
- RAF
- RAN
- RAG
- RWT
- スイング
- ツイスト
- エアハンド
- ハンド
- フラット形エアハンド
- 三爪ハンド
- メカハンド
- ラバーハンド
- MJC
- コンプライアンス
- コンプラθレス
- SHM
- マイクロ
- SHM
- 高速バルブパック
- 低速シリンダ
- リニア磁気
- ストロークセンサ
- センサスイッチ
- CJ
- CRE

ミニビット
ノック
マルチ
ジグC
ジグC ストローク
ジグC 低摩擦
ベシック
ペン
スリム
ツインポート
ダイナ
KSD
ガイドジグ 6~10
ガイドジグ 12~63
ツインロッドφ6
ツインロッドB
アルファツインロッド
アクシスシリンダ
スライドユニット
ハイマルチ
ミニガイドスライダ
ロッドスライダ
Zスライダ
GT
ミニガイドテーブル
ORV
ORC φ10
ORCA ORGA
ORK
ORC φ63,φ80
ORW MRW
ORB
MRV
MRC MRG
MRB
ORS MRS
RAP
RAT
RAF
RAN
RAG
RWT
スイング
ツイスト
エアハンド
Lハンド
フラット形エアハンド
三爪ハンド
メカハンド
ラバーハンド
MJC
コンプライアンス
コンプラθレス
SHM マイクロ
SHM
高速バルブバック
低速シリンダ
リニア磁気
ストロークセンサ
センサスイッチ
CJ
CRE

センサスイッチ取付時の注意

センサスイッチを取り付ける場合は、必ずセンサホルダのSUS板およびセンサスイッチの形式表示面が止めねじ側にくる（止めねじがセンサホルダのSUS板に当たる）ように取り付けてください。なお、止めねじの締付トルクは0.3N・m以下としてください。

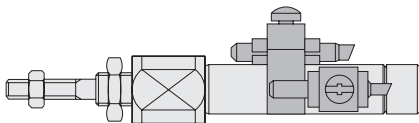


●取付時の注意

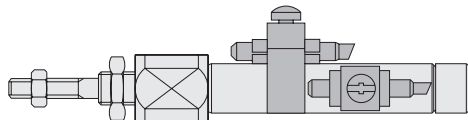
ZC形のセンサスイッチは形式表示面(地色ブルー)の対面が感度面側になります。取り付ける際は、シリンダチューブ側に感度面が(止めねじ側に形式表示面)くるように取り付けてください。
センサホルダは、SUS板が止めねじ側にくるように取り付けてください。

ストローク別センサスイッチ取付方法

●ストローク5mmの場合



●ストローク10mmの場合

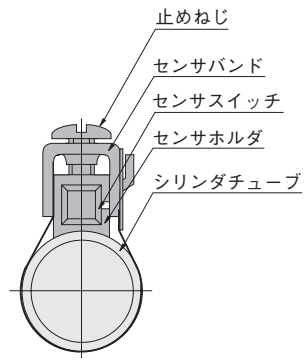


センサホルダ位置及び移動要領

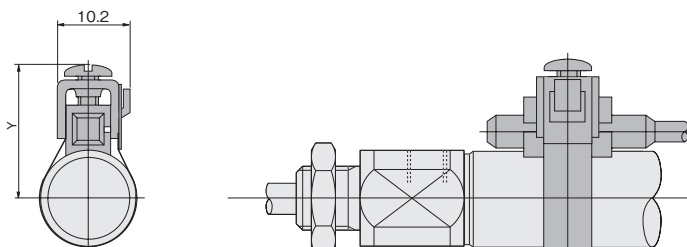
- ストローク5mmのシリンダにセンサスイッチ2個を取り付ける場合にはセンサホルダをセンサスイッチの中央に組み付けることはできません。
- ストローク5mmのシリンダにセンサスイッチ2個を取り付ける場合は止めねじをゆるめセンサホルダが図の位置になるようにセンサスイッチを移動し、所定の位置に取り付けてください。
- ストローク10mm以上の場合は図のようにセンサスイッチのほぼ中央にセンサホルダが組み付けられます。

センサスイッチ移動要領

- 止めねじをゆるめるとセンサスイッチは軸方向および円周方向に自由に移動することができます。
- センサスイッチを軸方向に微調整する場合、止めねじを少しゆるめる（半回転程度）ことにより、センサスイッチのみ移動することができます。
- 止めねじ締付トルクは0.3N・m以下にしてください。



センサスイッチ取付寸法図 (mm)

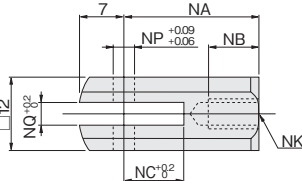
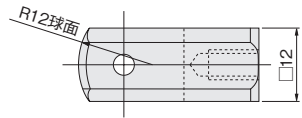


径	記号	Y
6	(16)	
10	(18)	
16	(21)	

ミニ
ビット
ノック
マルチ
ジグC
ジグC
ストローク
ジグC
低摩擦
ベアリング
ペン
スリム
ツイン
ポート
ダイナ
KSD
ガイドジグ
6~10
ガイドジグ
12~63
ツイン
ロッドφ6
ツイン
ロッドB
アルファ
ツインロッド
アクシス
シリンドラ
スライド
ユニット
ハイ
マルチ
ミガイド
スライダ
ロッド
スライダ
Z
スライダ
GT
ミニガイド
テーブル
ORV
ORC
φ10
ORCA
ORGA
ORK
ORC
φ63,φ80
ORW
MRW
ORB
MRV
MRC
MRG
MRB
ORS
MRS
RAP
RAT
RAF
RAN
RAG
RWT
スイング
ツイスト
エアハンド
Lハンド
フラット形
エアハンド
三爪
ハンド
メカ
ハンド
ラバー
ハンド
MJC
コンプラ
イアンス
コンプラ
θレス
SHM
マイクロ
SHM
高速
バルブバック
低速
シリンドラ
リニア
磁気
ストローク
センサ
センサ
スイッチ
CJ
CRE

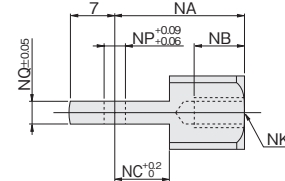
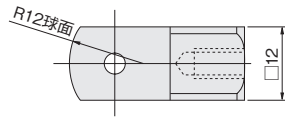
ロッド先端金具寸法図 (mm)

●Y形ナックル



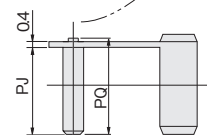
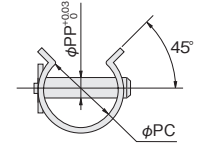
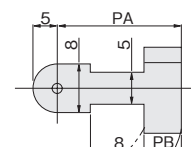
記号	NA	NB	NC	NK	NP	NQ	質量g (ピン金具付)
10	21	8	10	M4×0.7	3.2	3.2	21
16	21	11	10	M5×0.8	5	6.5	15

●I形ナックル



記号	NA	NB	NC	NK	NP	NQ	質量g
10	21	8	9	M4×0.7	3.2	3.1	16
16	25	8	14	M5×0.8	5	6.4	22

ピン金具寸法図 (mm)



記号	PA	PB	PC	PJ	PP	PQ	質量g
10	17	5	14	13.5	3.2	(15)	2
16	17	5	14	13.5	5	(15)	3
16*	19	6	19	19		(20.5)	

注：※はクレビス金具用です。

取付金具、ロッド先端金具注文記号例

注：ロッド先端金具にクリーンシステム対応用はありません。

(1) 片フート金具

シリンダ径
 6-φ6 (PBDAのみ)
 10-φ10
 16-φ16
 片フート金具
 適応形式
 PBDA (リニアベアリング、回転レス以外)
 PBDA A (リニアベアリング形)^注
 PBDA L (回転レスシリンドラ)^注
 クリーンシステム対応
 無記入—標準シリンドラ用
 CS—クリーンシステム対応用 注：クリーンシステムにはありません。

(5) Y形ナックル

シリンダ径
 10-φ10
 16-φ16
 Y形ナックル
 ベンシリンドラシリーズ

(2) 両フート金具 (フート金具2枚で1セット)

シリンダ径
 10-φ10
 16-φ16
 両フート金具
 適応形式
 PBDA (リニアベアリング、回転レス以外)
 PBDA A (リニアベアリング形)^注
 PBDA L (回転レスシリンドラ)^注
 クリーンシステム対応
 無記入—標準シリンドラ用
 CS—クリーンシステム対応用 注：クリーンシステムにはありません。

(6) I形ナックル

シリンダ径
 10-φ10
 16-φ16
 I形ナックル
 ベンシリンドラシリーズ

(3) フランジ金具

シリンダ径
 6-φ6 (PBDAのみ)
 10-φ10
 16-φ16
 フランジ金具
 適応形式
 PBDA (リニアベアリング形以外)
 PBDA A (リニアベアリング形)^注
 PBDA L (回転レスシリンドラ)^注
 クリーンシステム対応
 無記入—標準シリンドラ用
 CS—クリーンシステム対応用 注：クリーンシステムにはありません。

(7) ピン金具

ベンシリンドラシリーズ
 ピン金具の種類
 3-φ10Y形ナックル・φ10クレビス金具用
 5-φ16Y形ナックル用
 6-φ16クレビス金具用

(4) クレビス支持金具

シリンダ径
 10-φ10
 16-φ16
 クレビス支持金具
 ベンシリンドラシリーズ
 クリーンシステム対応
 無記入—標準シリンドラ用
 CS—クリーンシステム対応用