

MULTI SERIES マルチシリーズ INDEX



RoHS指令規制物質対応製品

F.R.L.コンビネーションC150, C200, C300, C400, C600	
仕様・注文記号	172
内部構造	173
寸法図	174
フィルタレギュレータFR150, FR300, FR600	
仕様・注文記号	176
流量特性・圧力特性	177
寸法図	178
エアフィルタF150, F300, F600	
仕様・注文記号	180
寸法図	181
ミストフィルタMF300, MF400, MF600	
仕様・注文記号	182
寸法図	183
マイクロミストフィルタMMF150, MMF300, MMF400	
仕様・注文記号	184
寸法図	185
オートドレンAD300, AD600	
仕様・注文記号・内部構造	186
レギュレータR150, R300, R600	
仕様・注文記号・内部構造	187
流量特性・圧力特性	188
寸法図	189
精密レギュレータPR200	
仕様・注文記号・内部構造	190
流量特性・圧力特性・寸法図	191
ハイリリーフレギュレータHR200, HR600, HRA200, HRA600	
仕様・注文記号・内部構造	192
流量特性・リリーフ特性	193
圧力特性・圧力設定性	194
寸法図	195

マニホールドレギュレータR300M□A	
仕様・注文記号	196
内部構造・流量特性・圧力特性	197
寸法図	198
ルブリケータL150, L300, L600	
仕様・注文記号・内部構造	199
流量特性・寸法図	200
残圧排気弁300V, 600V	
仕様・注文記号・内部構造	202
流量特性・寸法図	203
モジュール・アダプタ8-□□	
形式一覧・注文記号	204
寸法図	205
ブラケット8-□□	
形式と適応機器	208
寸法図	209
取扱い要領と注意事項	210



注意 ご使用になる前に後付ページの「安全上のご注意」を必ずお読みください。

CMZ-PRZ
小形FR
マルチ
マニホールドR
大形F.R.L.
サブライン
クーラセパレータ
ドレンF
圧力計
膜式ドライヤ
デュプレックス
インラインF
QJレギュレータ
小形精密R
ステンレスR
精密ステンレスR
電一空R
DTコンプレッサ
QJスタンダードSUS
QJロータリ
TAC継手
QJS
QJSダイヤル付
スロットバルブ
ハンドバルブ
ストップ弁付QJ
チェックバルブ
パワーレギュレータ
コネクタ
サブライジョイント
チューブ
圧力スイッチ
流量センサ
多チャネルMSU
ショックアブソーバ
ハイドロC・R
IB-Flow
スピードコントロール
マフラ・エキゾスト
コণバータ・ブリーダ
ホルダ&コラム
インジケータ
ブラチェーン
真空バルブU
インラインエジェクタ
エジェクタME
エジェクタFME
エジェクタ多段
バキュームパッド
真空R
真空(内漏)シリンダ
非接触
真空Pユニット
吸着UVYP
DT真空ポンプ
ピュアプロセス
フッ素ポンプ

CMZ
FRZ
小形FR
マルチ
ミニホー
ルドR
大形
F.R.L.
サブ
ライン
クール
セレータ
ドレンF
圧力計
膜式
ドライヤ
モトア
イ
ラインF
QJ
レギュラ
小形
精密R
ステ
レスR
精密ステ
レスR
電一
R
DT
コン
プレッサ
QJ
スタン
ダードSUS
QJ
ロータリ
TAC
継手
QJS
QJS
ダイヤル
付
スロ
ットル
バルブ
ハンド
バルブ
ストップ
弁付QJ
チェッ
クバルブ
パワ
レ
デュー
サ
コネク
タ
サブ
ライ
ジョ
イント
チュー
ブ
圧力
スイ
ッチ
流量
セン
サ
多
チャンネル
MSU
シ
ョック
アブ
ソーバ
ハ
イドロ
C・R
iB-
Flow
ス
ピー
ド
コ
ント
ロ
ー
マ
フ
ラ
・
エ
キ
ス
ト
コ
ン
タ
ク
ト
リ
ー
ダ
ホル
ダ
&
コ
ラ
ム
イ
ン
ジ
ケ
ー
タ
プ
ラ
チェ
ー
ン
真
空
バル
ブU
イ
ン
ライ
ン
エ
ジ
ェ
ク
タ
エ
ジ
ェ
ク
タ
ME
エ
ジ
ェ
ク
タ
FME
エ
ジ
ェ
ク
タ
多
段
バ
ク
ユ
ー
ム
バ
ッ
ド
真
空
R
調
節
レ
ド
用
シ
リン
ダ
非
接
触
真
空
P
ユ
ニ
ッ
ト
吸
着
U
VVP
DT
真
空
ボ
ン
プ
ビ
ュ
ア
プ
ロ
セ
ス
フ
ッ
素
ボ
ン
プ

モジュラータイプで最も合理的な調質システムを実現。

コガネイマルチシリーズは豊富なシリーズ構成とバリエーションであらゆるエア駆動、エア制御などに最適なエアを供給します。しかも、おのおのの機器を一体に組み付けられるモジュラータイプですから、コンパクトで取付け後のメンテナンスも容易です。

F.R.L.コンビネーション 172



形式	配管接続口径	Rc
	1/8 1/4 3/8 1/2	
C150	01 02	
C200	02	
C300	02 03	
C400	02 03	
C600	02 03 04	

フィルタレギュレータ 176

標準・低圧用・チェック機構内蔵



形式			配管接続口径	Rc
標準	低圧用	チェック機構内蔵	1/8 1/4 3/8 1/2	
FR150	FR151	FR152	01 02	
FR300	FR301	FR302	02 03	
FR600	FR601	FR602	02 03 04	

エアフィルタ 180



形式	配管接続口径	Rc
	1/8 1/4 3/8 1/2	
F150	01 02	
F300	02 03	
F600	02 03 04	

ミストフィルタ 182



形式	配管接続口径	Rc
	1/4 3/8 1/2	
MF300	02 03	
MF400	02 03 04	
MF600	02 03 04	

マイクロミストフィルタ 184



形式	配管接続口径	Rc
	1/4 3/8 1/2	
MMF150	02 03	
MMF300	02 03 04	
MMF400	02 03 04	

オートドレン 186



形式	ボディサイズ
AD300	300シリーズ用
AD600	600シリーズ用

レギュレータ 187

標準・低圧用・チェック機構内蔵



形式			配管接続口径	Rc
標準	低圧用	チェック機構内蔵	1/8 1/4 3/8 1/2	
R150	R151	R152	01 02	
R300	R301	R302	02 03	
R600	R601	R602	02 03 04	

精密レギュレータ 190



形式	配管接続口径	Rc
PR200	1/4	02

CMZ-PRZ
小形 FR
マルチ
マニホールDR
大形 F.R.L.
サブライン
クールセレータ
ドレンF
圧力計
膜式ドライヤ
デュプレックス
インラインF
QJレギュレータ
小形精密R
ステンレスR
精密ステンレスR
雷一空R
DTコンプレッサ
QJスタンダードミニ
QJスタンダードSUS
QJロータリ
JAC継手
QJS
QJSダイヤル付
スロットバルブ
ハンドバルブ
ストップ弁付 QJ
チェックバルブ
パワーレギュレータ
コネクタ
サブライジョイント
チューブ
圧力スイッチ
流量センサ
多チャンネルMSU
ショックアブソーバ
ハイドロC-R
IB-Flow
スピードコントローラ
マフラ・エキゾスト
コンバータブリーダ
ホルダ&コラム
インジケータ
ブラチェーン
真空バルブU
インラインエジェクタ
エジェクタME
エジェクタFME
エジェクタ多段
バキュームパッド
真空R
真空/圧縮シリンダ
非接触
真空Pユニット
吸着U VYP
DT真空ポンプ
ピュアフロセス
フッ素ポンプ

ハイリリーレギュレータ 192



形式		配管接続口径 Rc
		1/8 1/4 3/8 1/2
内部パイロット	HR200	01 02
	HR600	03 04
外部パイロット	HRA200	01 02
	HRA600	03 04

マニホールレギュレータ 196

標準・低圧用



形式		配管接続口径 Rc
		1/4 3/8
標準	MR302	02 03
低圧用	MR303	02 03

ルブリケータ 199

標準・マイクロルブリケータ



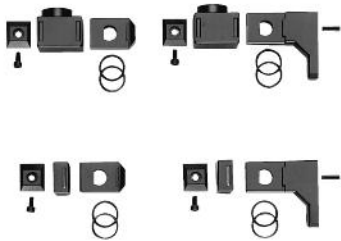
形式		配管接続口径 Rc
標準	マイクロルブリケータ	1/8 1/4 3/8 1/2
L150	—	01 02
L300	L301	02 03
L600	L601	02 03 04

残圧排気弁 202



形式	配管接続口径 Rc
	1/8 1/4 3/8 1/2
300V	01 02 03
600V	04

モジュール・アダプタ 204



ブラケット 208



CMZ FRZ
小形FR
マルチ
マニホールドR
大形 F.R.L.
サブ ライン
クール セレータ
ドレンF
圧力計
膜式 ドライヤ
モジュール
イン ラインF
QJ レギュレータ
小形 精密R
ステン レスR
精密ステン レスR
電一空 R
DTコン プレッサ
QJスタン ダードSUS
QJスタン ダードSUS
QJ ロータリ
TAC 継手
QJS
QJS ダイヤル付
スポット バルブ
ハンド バルブ
ストップ 弁付QJ
チェック バルブ
パワーレ ギュレータ
コネクタ
サブライ ジョイント
チューブ
圧力 スイッチ
流量 センサ
マルチ MSU
シヨック アブソーバ
ハイドロ C・R
iB- Flow
スピード コントローラ
マフラ- エキゾースト
コンバー タプリューダ
ホルダ &コラム
インジ ケータ
ブラ チェーン
真空 バルブU
インライン エジェクタ
エジェクタ ME
エジェクタ FME
エジェクタ 多段
バキューム パッド
真空R
真空/下流 シリンダ
非接触
真空P ユニット
吸着U VYP
DT真空 ポンプ
ピュア プロセス
フッ素 ポンプ

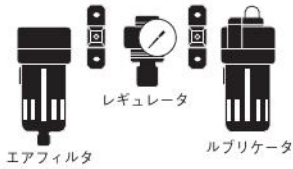
モジュラータイプのメリットを最大限に活かせる 充実したコンポーネント。

豊富なコンポーネントとその機能を最も効果的にシステムアップする各種のアクセサリーの充実により、モジュラータイプならではのマルチ対応を実現します。

モジュールによるシステムアップ

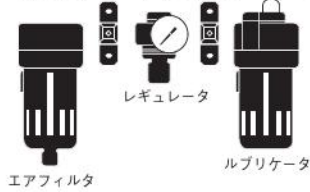
各種モジュールやSアダプタなどを使用してあらゆる用途、空気消費量に最適なシステムを構成できます。

F. R. L. コンビネーション

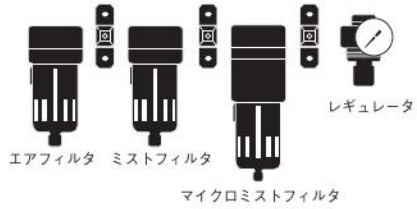


F. R. L. コンビネーション

(エアフィルタ、ルブリケータを大容量)
にしたイージーメンテナンス



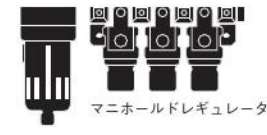
F, MF, MMF, R のクリーンエアコンビネーション



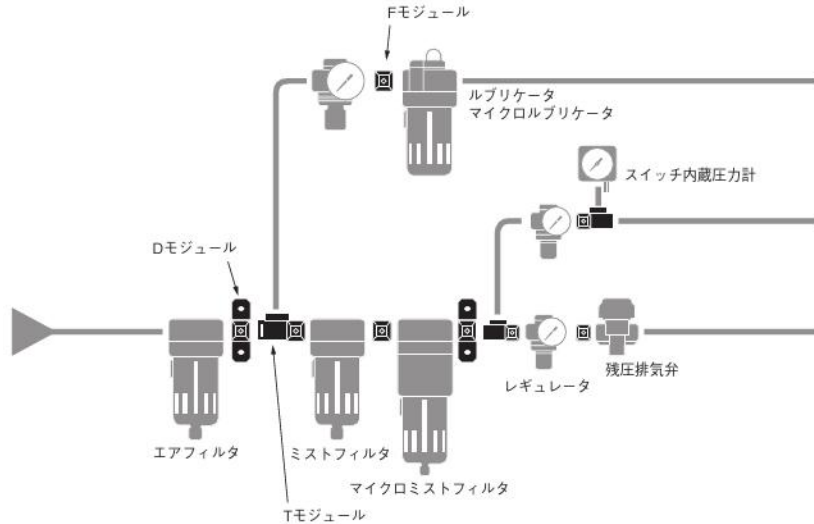
精密圧力制御



個別圧力制御

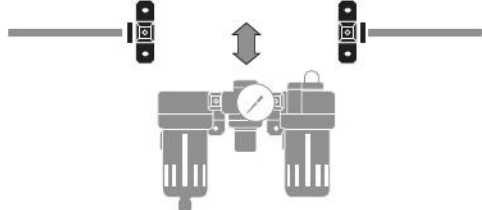


モジュール

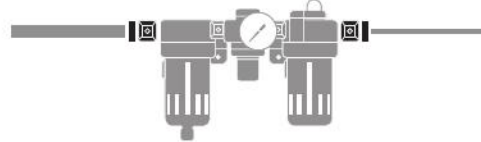


Sアダプタ

機器の脱着がワンタッチ
配管部分をそのままに機器の脱着ができます。



異なる配管サイズの口径合わせに
IN, OUT の配管口径が変えられます。



CMZ、FRZ
小形 FR
マルチ
マニホールドR
大形 F.R.L.
サブライン
クールセルータ
ドレンF
圧力計
膜式ドライヤ
チューブドライヤ
インラインF
QJレギュレータ
小形精密R
ステンレスR
精密ステンレスR
雷一空R
DTコンプレッサ
QJスタンダードミニ
QJスタンダードSUS
QJロータリ
TAC継手
QJS
QJSダイヤル付
スロットバルブ
ハンドバルブ
ストップ弁付 QJ
チェックバルブ
パワーレギュレータ
コネクタ
サブライジョイント
チューブ
圧力スイッチ
流量センサ
多チャネルMSU
ショックアブソーバ
ハイドロC・R
IB-Flow
スピードコントロール
マフラ・イリスト
コバルトブリーダ
ホルダ&コラム
インジケータ
ブラチェーン
真空バルブU
インラインエジェクタ
エジェクタME
エジェクタFME
エジェクタ多段
バキュームパッド
真空R
真空(下用)シリンドラ
非接触
真空Pユニット
吸着UVYP
DT真空ポンプ
ピュアフロセス
フッ素ポンプ

モジュールできる機器の一覧

ボディサイズ		150 シリーズ					300 シリーズ							600 シリーズ											
形式		FR150	F150	R150	L150	HR200	FR300	F300	MF300	MMF150	R300	PR200注2	MR300注1	L300	300V	FR600	F600	MF400	MF600	MMF300	MMF400	R600	L600	600V	HR600
150 シリーズ	FR150	8-15F 8-15D 8-15T <input type="checkbox"/> 8-15DT <input type="checkbox"/> 8-15S <input type="checkbox"/> 8-15DS <input type="checkbox"/>					8-20D (ブラケット兼用 D モジュール)																		
	F150																								
	R150																								
	L150																								
	HR200																								
300 シリーズ	FR300	8-20D (ブラケット兼用 D モジュール)					8-30F (F モジュール) 8-30D (ブラケット兼用 D モジュール) 8-30T <input type="checkbox"/> (T モジュール) 8-30DT <input type="checkbox"/> (ブラケット兼用 T モジュール) 8-30S <input type="checkbox"/> (S アダプタ) 8-30DS <input type="checkbox"/> (ブラケット兼用 S アダプタ)							8-40D (ブラケット兼用 D モジュール)											
	F300																								
	MF300																								
	MMF150																								
	R300																								
	PR200注2																								
	MR300注1																								
	L300																								
300V																									
600 シリーズ	FR600	8-40D (ブラケット兼用 D モジュール)					8-60F (F モジュール) 8-60D (ブラケット兼用 D モジュール) 8-60T <input type="checkbox"/> (T モジュール) 8-60DT <input type="checkbox"/> (ブラケット兼用 T モジュール) 8-60S <input type="checkbox"/> (S アダプタ) 8-60DS <input type="checkbox"/> (ブラケット兼用 S アダプタ)																		
	F600																								
	MF400																								
	MF600																								
	MMF300																								
	MMF400																								
	R600																								
	L600																								
	600V																								
	HR600																								

- 同じサイズの機器を組み付けるモジュールです。
- 異なるサイズの機器を組み付けるモジュールです。
- 直接の組付けはできません。

注1：マニホールドレギュレータMR300の配管方向は他の機器と異なります。詳細は196ページをご覧ください。
注2：精密レギュレータPR200と600シリーズとの組み付けはできません。

モジュール・アダプタの形式一覧

150, 300, 600 シリーズ用

モジュール・アダプタ ボディサイズ	F モジュール		D モジュール		T モジュール		S アダプタ	
	F (モジュール専用)	D (ブラケット専用)	T (分岐配管)	DT (ブラケット兼用分岐配管)	S (配管接続)	DS (ブラケット兼用配管接続)		
15 (150 シリーズ用)	マルチシリーズ 8-15F	マルチシリーズ 8-15D	マルチシリーズ 8-15T <input type="checkbox"/>	マルチシリーズ 8-15DT <input type="checkbox"/>	マルチシリーズ 8-15S <input type="checkbox"/>	マルチシリーズ 8-15DS <input type="checkbox"/>		
30 (300 シリーズ用)	8-30F	8-30D	8-30T <input type="checkbox"/>	8-30DT <input type="checkbox"/>	8-30S <input type="checkbox"/>	8-30DS <input type="checkbox"/>		
60 (600 シリーズ用)	8-60F	8-60D	8-60T <input type="checkbox"/>	8-60DT <input type="checkbox"/>	8-60S <input type="checkbox"/>	8-60DS <input type="checkbox"/>		

異なるサイズの接続用

モジュール ボディサイズ	D モジュール (ブラケット兼用)
20 (150・300 シリーズ連結用)	300 シリーズ ↔ 150 シリーズ 8-20D
40 (300・600 シリーズ連結用)	600 シリーズ ↔ 300 シリーズ 8-40D

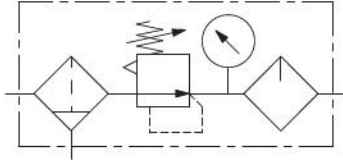
F.R.L.コンビネーション

C150・C200・C300・C400・C600

- 組付けやメンテナンスの容易なモジュラータイプ。
- 本体サイズと配管接続口径の豊富な組合せ。
- 機能最優先の、充実したアクセサリとオプション。



表示記号

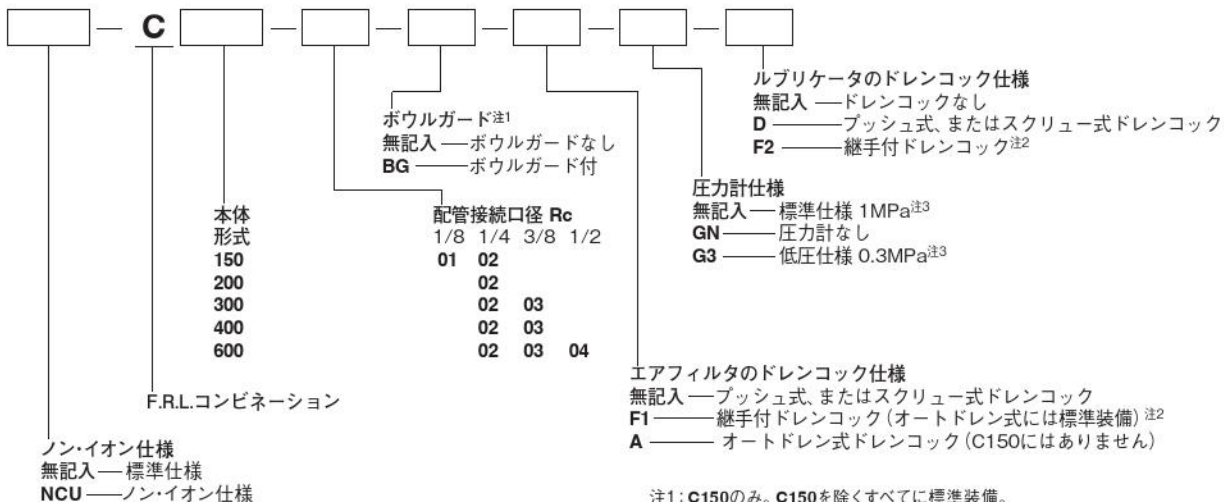


仕様

項目	形式	C150	C200	C300	C400	C600
使用流体		空気				
配管接続口径	Rc	1/8, 1/4	1/4	1/4, 3/8	1/4, 3/8	1/4, 3/8, 1/2
ろ過度	μm	5				
圧力設定範囲	MPa	0.05~0.83				
最高使用圧力	MPa	0.93				
保証耐圧力	MPa	1.47				
使用温度範囲(雰囲気および使用流体)	℃	5~60				
エアフィルタのドレン貯容量	cc	15	55			90
ルブリケータのオイル貯容量	cc	25	85			160
推奨使用油		タービン油1種 (ISO VG32) 相当品				
質量 (圧力計付)	標準	0.70 (0.72) 注	1.16	1.20	1.43	1.51
	オートドレン式	—	1.19	1.23	1.46	1.54
材質	本体	アルミダイカスト	アルミダイカスト 亜鉛ダイカスト	亜鉛ダイカスト	アルミダイカスト 亜鉛ダイカスト	アルミダイカスト
	ボウル	ポリカーボネート				
構成機器形式	エアフィルタ	F150	F300	F300	F600	F600
	レギュレータ	R150	R150	R300	R300	R600
	ルブリケータ	L150	L300	L300	L600	L600
標準装備品	ブラケット	Dモジュール				
	エアフィルタ	プッシュ式ドレンコック	スクリュー式ドレンコック、ボウルガード			
	レギュレータ	圧力計 G1-40 (φ40×1MPa)				
	ルブリケータ	—	ボウルガード			

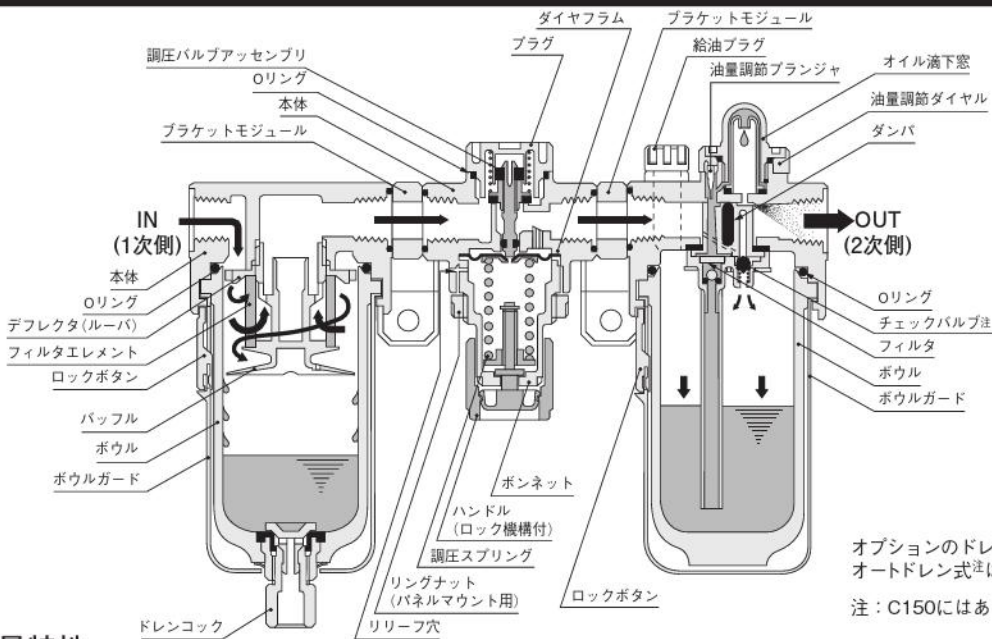
注：() はボウルガード付の質量です。

注文記号



注1: C150のみ。C150を除くすべてに標準装備。
 注2: C150はボウルガード付: -BGにのみ可能。
 注3: 圧力計の仕様、注文記号、寸法については、273ページの圧力計の該当ページをご覧ください。

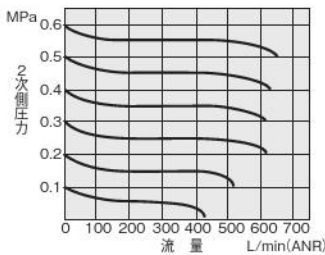
内部構造



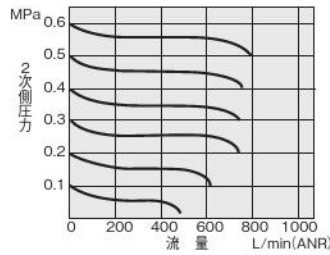
オプションのドレンコックは211ページをご覧ください。
オートドレン式^注は186ページをご覧ください。
注：C150にはありません。

流量特性

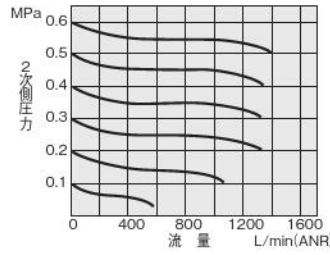
C150



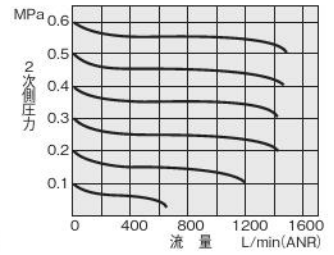
C200



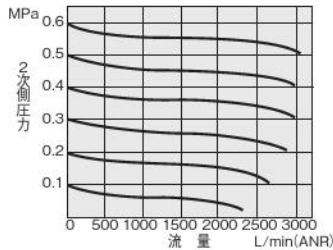
C300



C400



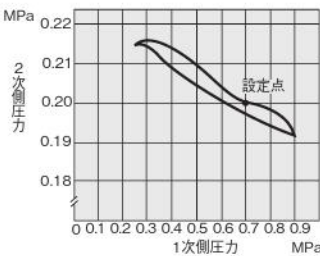
C600



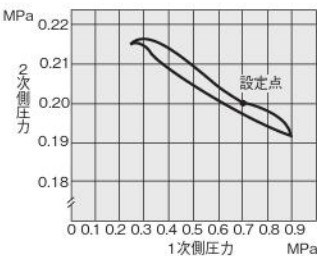
備考：グラフは1次側圧力が0.7MPa一定時での流量特性です。

圧力特性

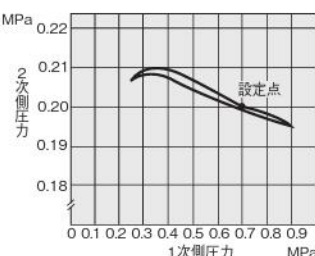
C150



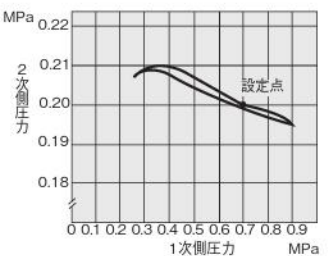
C200



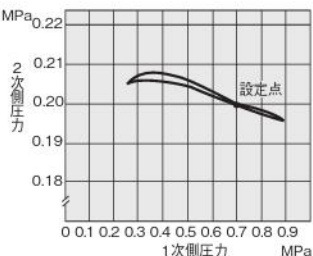
C300



C400



C600

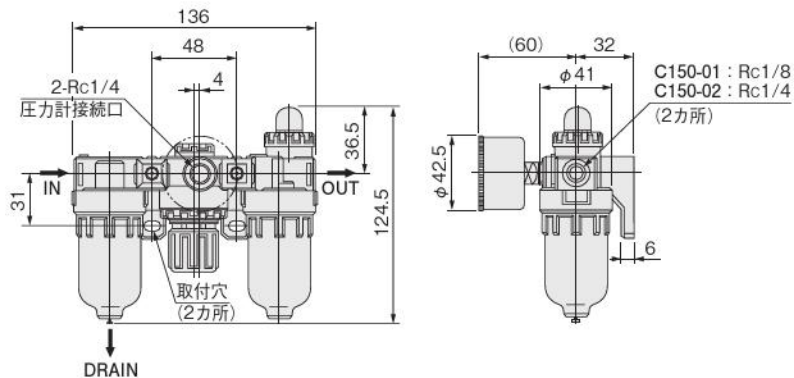


- CMZ-FRZ
- 小形 FR
- マルチ
- マニホールDR
- 大形 F.R.L.
- サブライン
- クールセルータ
- ドレンF
- 圧力計
- 様式
- ドライヤ
- チューブ
- インラインF
- QJレギュレータ
- 小形精密R
- ステンレスR
- 精密ステンレスR
- 電一空R
- DTコンプレッサ
- QJスタンダードミニ
- QJスタンダードSUS
- QJロータリ
- JAC継手
- QJS
- QJSダイヤル付
- スロットルバルブ
- ハンドバルブ
- ストップ弁付 QJ
- チェックバルブ
- パワーレギュレータ
- コネクタ
- サブライジョイント
- チューブ
- 圧力スイッチ
- 流量センサ
- 多チャンネルMSU
- ショックアブソーバ
- ハイドロC・R
- IB-Flow
- スピードコントローラ
- マフラ・エキゾスト
- コッパータ・フリータ
- ホルダ&コラム
- インジケータ
- ブラチェーン
- 真空バルブU
- インラインエジェクタ
- エジェクタME
- エジェクタFME
- エジェクタ多段
- バキュームバッド
- 真空R
- 真空(内漏)シリンダ
- 非接触
- 真空Pユニット
- 吸着UVYP
- DT真空ポンプ
- ピュアプロセス
- フッ素ポンプ

CMZ
FRZ
小形FR
マルチ
マニホールドR
大形F.R.L.
サブライン
クールセレータ
ドレンF
圧力計
膜式ドライヤ
モヨビ
インラインF
QJレギュラ
小形精密R
ステンレスR
精密ステンレスR
電一空R
DTコンプレッサ
QJスタンダードミニ
QJスタンダードSUS
QJロータリ
TAC継手
QJS
QJSダイヤル付
スポットバルブ
ハンドバルブ
ストップ弁付QJ
チェックバルブ
パワーテューサ
コネクタ
サブライジョイント
チューブ
圧力スイッチ
流量センサ
マルチチャンネルMSU
シヨックアブソーバ
ハイドロC・R
iB-Flow
スピードコントロール
マフラエキゾースト
コイルタープリーダ
ホルダ&コラム
インジケータ
ブラチェーン
真空バルブU
インラインエジェクタ
エジェクタME
エジェクタFME
エジェクタ多段
バキュームパッド
真空R
真空Pユニット
吸着UVYP
DT真空ポンプ
ピュアプロセス
フッ素ポンプ

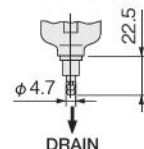
F.R.L.コンビネーション寸法図 (mm)

C150

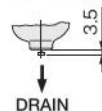


ドレンコックオプション

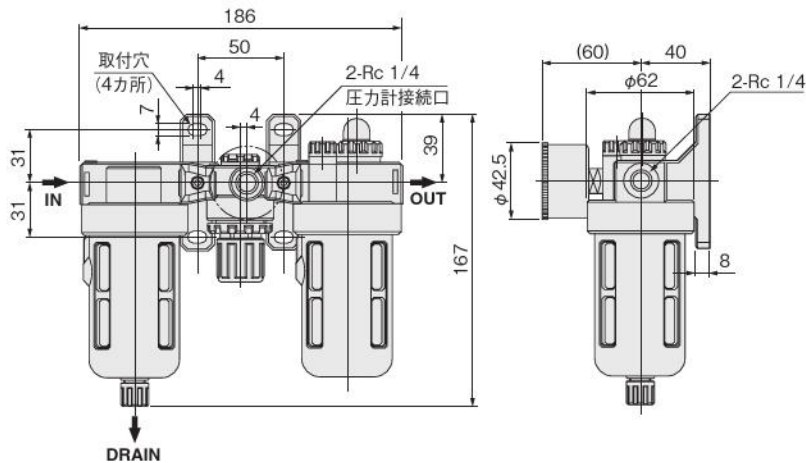
- プッシュ式継手付 (エアフィルタ:-BG-F1) (ルブリケータ:-BG-F2)



- プッシュ式 (エアフィルタ:標準装備) (ルブリケータ:-D)

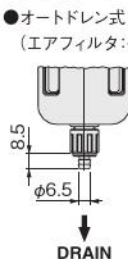


C200

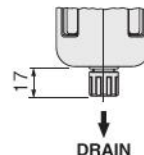


ドレンコックオプション

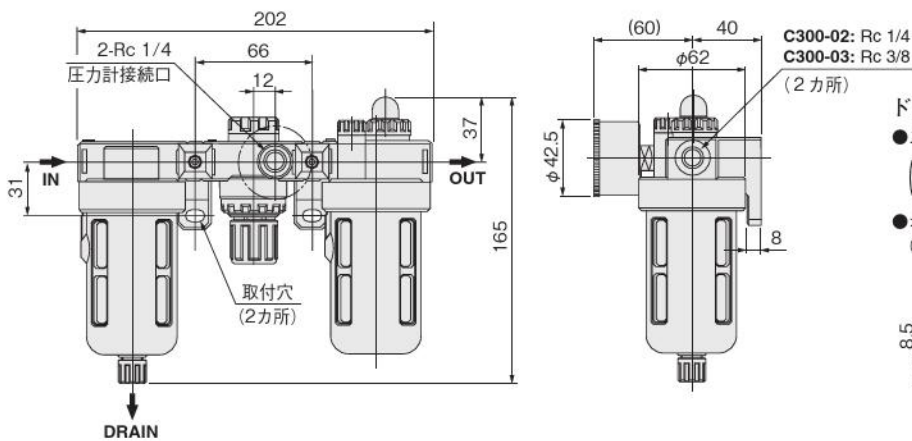
- スクリー式継手付 (エアフィルタ:-F1) (ルブリケータ:-F2)



- スクリー式 (エアフィルタ:標準装備) (ルブリケータ:-D)

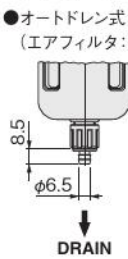


C300

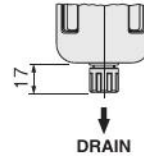


ドレンコックオプション

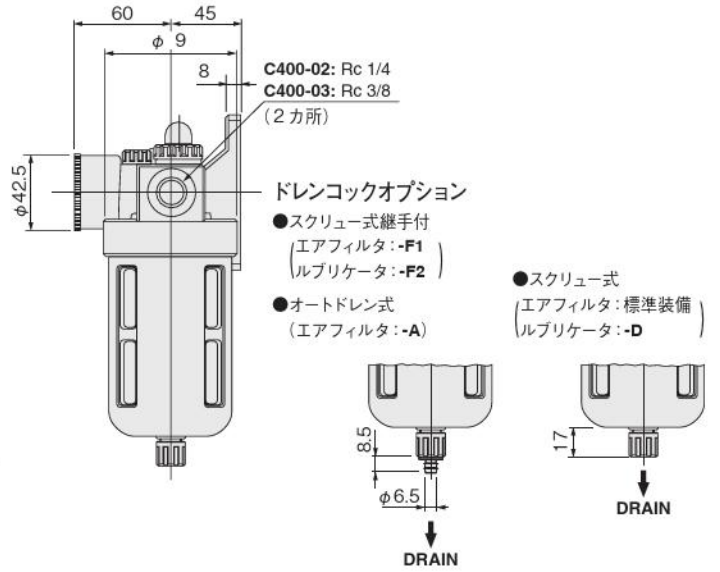
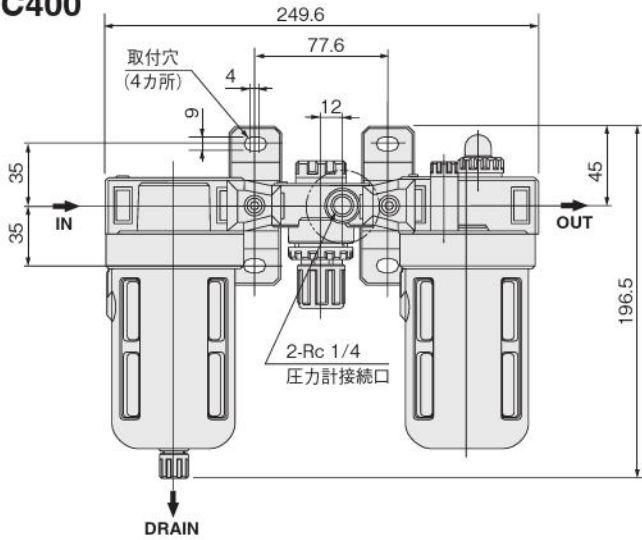
- スクリー式継手付 (エアフィルタ:-F1) (ルブリケータ:-F2)



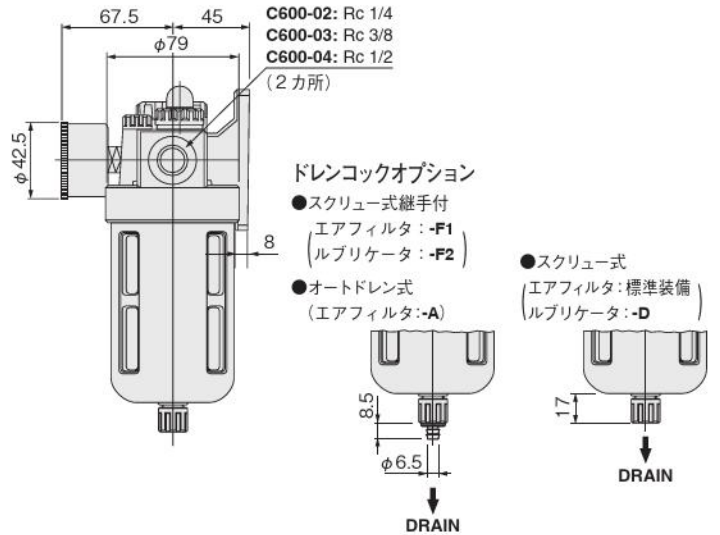
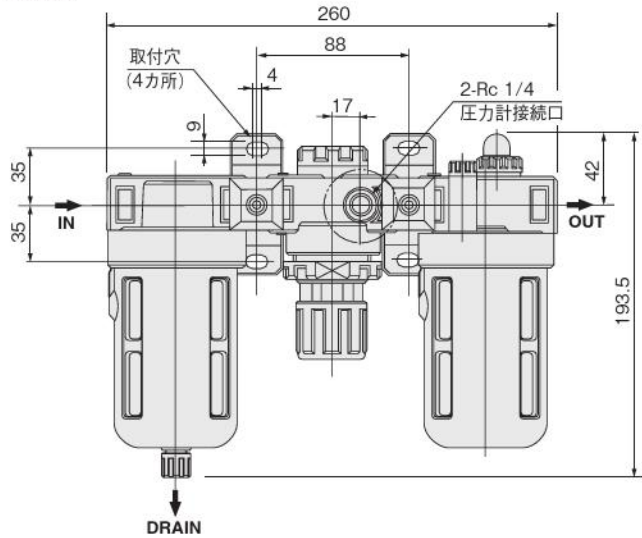
- スクリー式 (エアフィルタ:標準装備) (ルブリケータ:-D)



C400



C600



CMZ- FRZ
小形 FR
マルチ
マニホー ルドR
大形 F.R.L.
サブ ライン
クール ゼルータ
ドレンF
圧力計
様式 トライヤ
チューブ ライナ
イン ラインF
QJ レギュレータ
小形 精密R
ステン レスR
精密ステン レスR
電一空 R
DT コン プレッサ
QJスタン ダートミニ
QJスタン ダートSUS
QJ ロータリ
JAC 継手
QJS
QJS ダイヤル付
スロット バルブ
ハンド バルブ
ストップ 弁付 QJ
チェック バルブ
パワーレ デュクタ
コネクタ
サブライ ジョイント
チューブ
圧力 スイッチ
流量 センサ
多チャンネル MSU
ショック アブソーバ
ハイドロ C・R
iB- Flow
スピード コントローラ
マフラ: エキゾースト
コンバータ: プリータ
ホルダ &コラム
インジ ケータ
ブラ チェーン
真空 バルブU
インライン エジェクタ
エジェクタ ME
エジェクタ FME
エジェクタ 多段
バキューム パッド
真空R
真空/圧縮 シリンダ
非接触
真空P ユニット
吸着U VYP
DT 真空 ポンプ
ピュア プロセス
フッ素 ポンプ

フィルタレギュレータ

FR150・FR300・FR600



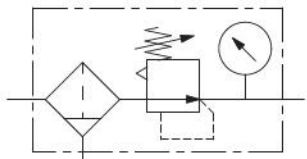
- 5 μ mエアフィルタとレギュレータをコンパクトに一体化。
- プリセットマーカ付圧力計が標準装備。
- 低圧用やチェック機構内蔵形もシリーズ化。
- 継手付ドレンコックやオートドレン式ドレンコックがオプション

仕様

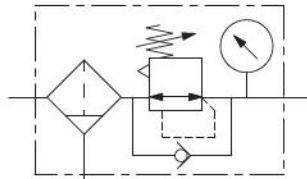
項目	形式	FR150	FR300	FR600	
	標準	FR151	FR301	FR601	
	チェック機構内蔵	FR152	FR302	FR602	
使用流体		空気			
配管接続口径	Rc	1/8、1/4	1/4、3/8	1/4、3/8、1/2	
ろ過度	μ m	5			
圧力設定範囲 MPa	標準	0.05~0.83			
	チェック機構内蔵	0.05~0.25			
最高使用圧力	MPa	0.93			
保証耐圧力	MPa	1.47			
使用温度範囲 (雰囲気および使用流体) °C		5~60			
ドレン貯容量	cc	15	55	90	
	質量 (圧力計付) kg	標準	0.28 (0.29) 注	0.46	0.60
		オートドレン式	—	0.49	0.64
材質	本体	アルミダイカスト	亜鉛ダイカスト	アルミダイカスト	
	ボウル	ポリカーボネート			
標準装備品	標準	ブラケット、フッシュ式ドレンコック	ブラケット、スクリュー式ドレンコック、ボウルガード		
	チェック機構内蔵	圧力計G1-40 (φ40×1MPa)			
	低圧用	ブラケット、フッシュ式ドレンコック	ブラケット、スクリュー式ドレンコック、ボウルガード		
		圧力計G3-40 (φ40×0.3MPa)			

注：() はボウルガード付の質量です。

表示記号

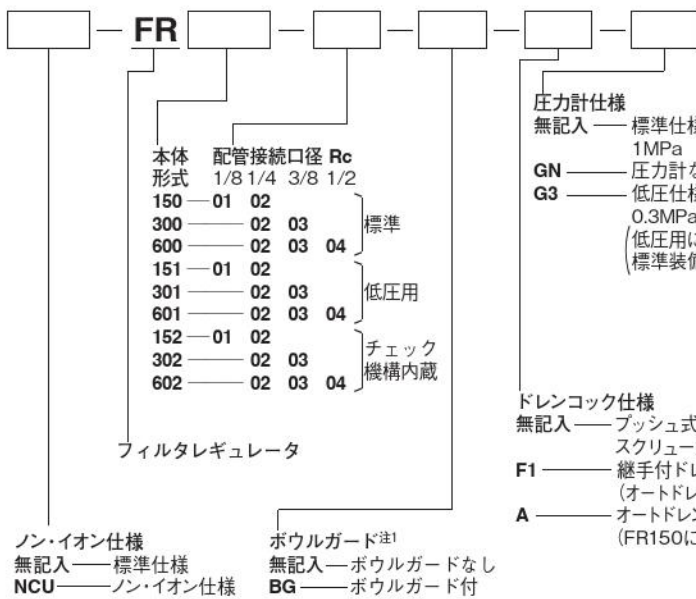


- 標準
- 低圧用



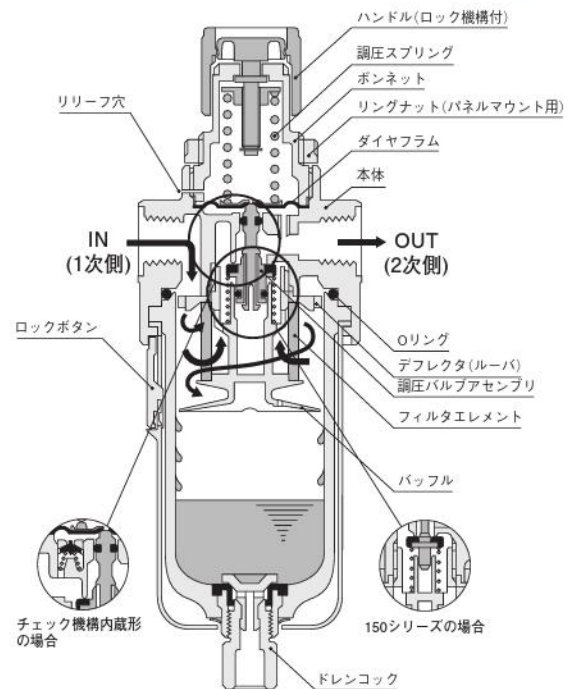
- チェック機構内蔵

注文記号



- 注1：FR150のみ。FR150を除くすべてに標準装備。
注2：FR150はボウルガード付：-BGにのみ可能。
注3：圧力計の仕様、注文記号、寸法については、273ページの圧力計の該当ページをご覧ください。

内部構造

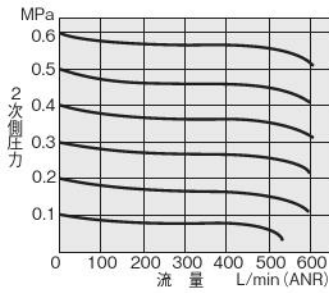


オプションのドレンコックは211ページをご覧ください。
オートドレン式は186ページをご覧ください。
チェック機構の機能については187ページをご覧ください。

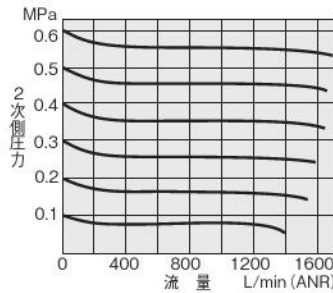
流量特性

標準・チェック機構内蔵

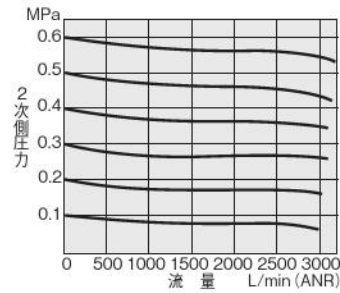
FR150・FR152



FR300・FR302

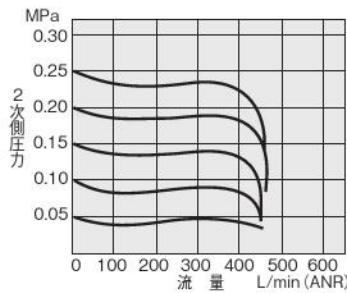


FR600・FR602

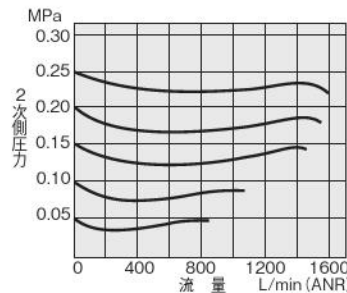


低圧用

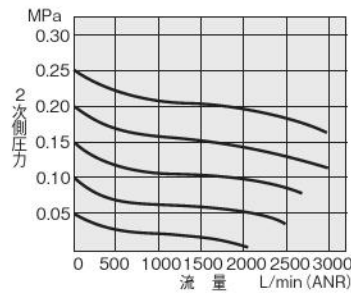
FR151



FR301



FR601

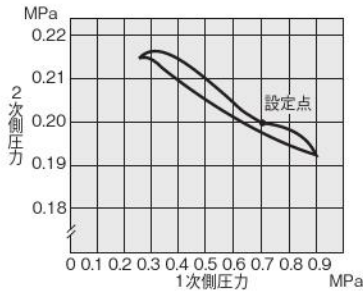


備考：グラフは1次側圧力が0.7MPa一定時の流量特性です。

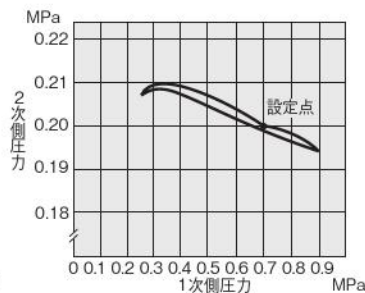
圧力特性

標準・チェック機構内蔵

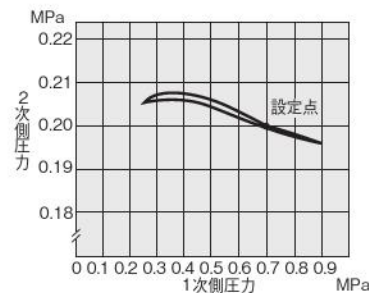
FR150・FR152



FR300・FR302

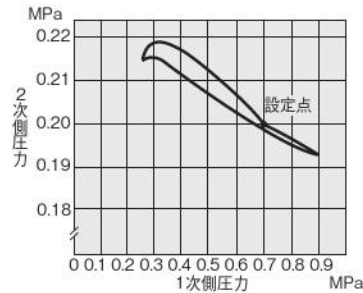


FR600・FR602

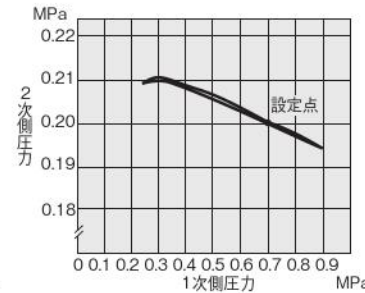


低圧用

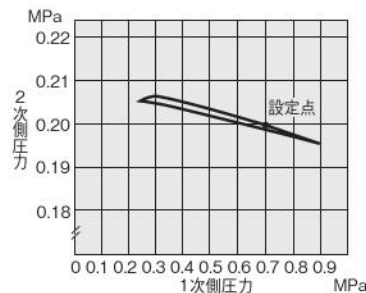
FR151



FR301



FR601

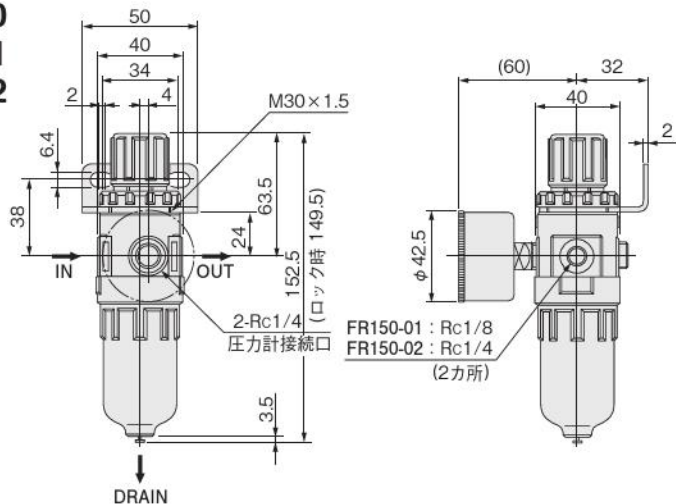


- CMZ・FRZ
- 小形 FR
- マルチ
- マニホールドR
- 大形 F.R.L.
- サブライン
- クーレルータ
- ドレンF
- 圧力計
- 膜式トライヤ
- チューブドライヤ
- インラインF
- QJレギュレータ
- 小形精密R
- ステンレスR
- 精密ステンレスR
- 電一空R
- DTコンプレッサ
- QJスタンダードミニ
- QJスタンダードSUS
- QJロータリ
- TAC継手
- QJS
- QJSダイヤル付
- スロットバルブ
- ハンドバルブ
- ストップ弁付 QJ
- チェックバルブ
- パワーレギュレータ
- コネクタ
- サブライジョイント
- チューブ
- 圧力スイッチ
- 流量センサ
- 多チャネルMSU
- ショックアブソーバ
- ハイドロC・R
- IB-Flow
- スピードコントローラ
- マフラ・エキゾスト
- コパータブリーダ
- ホルダ&コラム
- インジケータ
- ブラチェーン
- 真空バルブU
- インラインエジェクタ
- エジェクタME
- エジェクタFME
- エジェクタ多段
- バキュームパッド
- 真空R
- 真空シリンダ
- 非接触
- 真空ユニット
- 吸着UVYP
- DT真空ポンプ
- ピュアプロセス
- フッ素ポンプ

CMZ
FRZ
小形FR
マルチ
マニホールドR
大形FR
サブライン
クーレセレータ
ドレンF
圧力計
膜式ドライヤ
デュプレクシア
インラインF
QJレギュレータ
小形精密R
ステンレスR
精密ステンレスR
電一空R
DTコンプレッサ
QJスタンダードミニ
QJスタンダードSUS
QJロータリ
TAC継手
QJS
ダイヤル付
スポットバルブ
ハンドバルブ
ストップ弁付QJ
チェックバルブ
パワーレギュレータ
コネクタ
サブライジョイント
チューブ
圧力スイッチ
流量センサ
マルチMSU
シロックアパーバ
ハイドラC・R
iB-Flow
スピードコントローラ
マフラエキゾースト
コンパネプリーダ
ホルダ&コラム
インジケータ
ブラチェーン
真空バルブU
インラインエジェクタ
エジェクタME
エジェクタFME
エジェクタ多段
バキュームパッド
真空R
真空Pユニット
吸着UVYP
DT真空ポンプ
ピュアプロセス
フッ素ポンプ

フィルタレギュレータ寸法図 (mm)

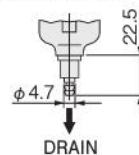
FR150
FR151
FR152



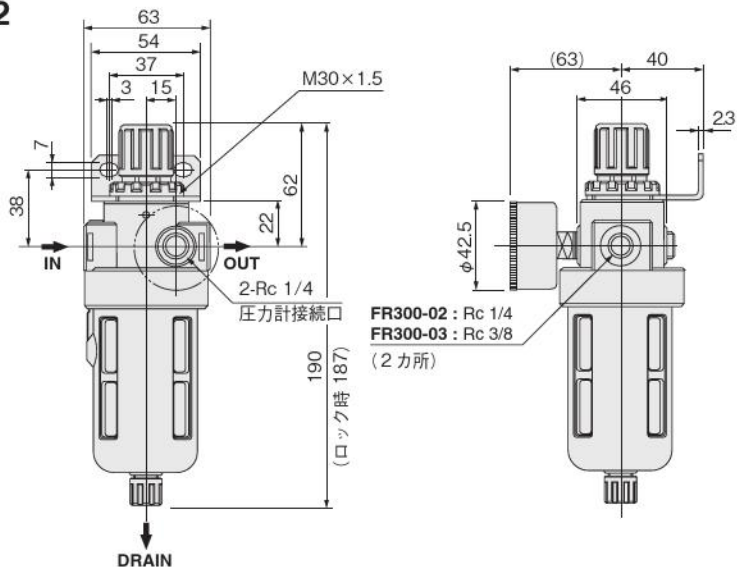
FR150-01 : Rc1/8
FR150-02 : Rc1/4
(2カ所)

ドレンコックオプション

●プッシュ式継手付 : -BG-F1



FR300
FR301
FR302

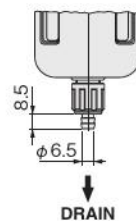


FR300-02 : Rc 1/4
FR300-03 : Rc 3/8
(2カ所)

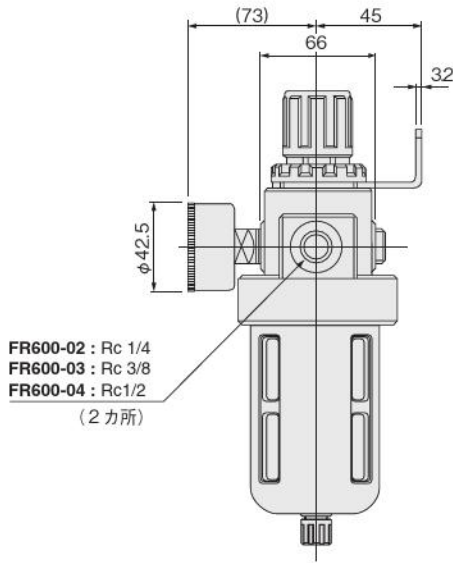
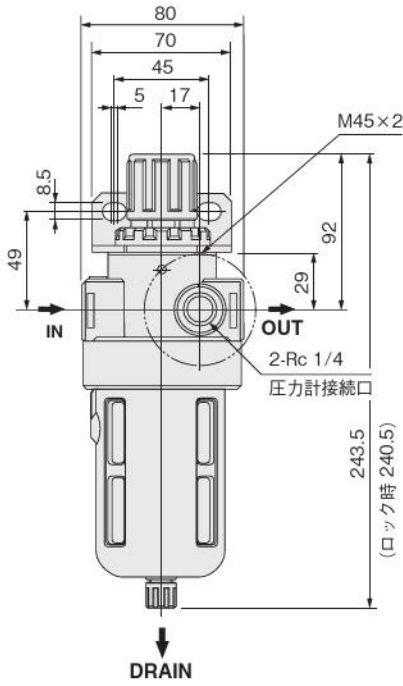
ドレンコックオプション

●スクリュー式継手付 : -F1

●オートドレン式 : -A

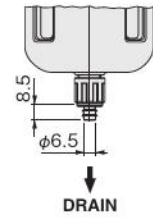


**FR600
FR601
FR602**



ドレンコックオプション

- スクリュー式継手付 : **-F1**
- オートドレン式 : **-A**



CMZ、FRZ
小形 FR
マルチ
マニホールド R
大形 F.R.L.
サブライン
クーラセレータ
ドレン F
圧力計
膜式ドライヤ
チューブドライヤ
インライン F
QJレギュレータ
小形精密 R
ステンレス R
精密ステンレス R
電一空 R
DT コンプレッサ
QJ スタミネ
QJ スタミネ
QJ スタミネ
QJ
ロータリ
TAC 継手
QJS
QJS
ダイヤル付
スロットルバルブ
ハンドバルブ
ストップ弁付 QJ
チェックバルブ
パワーレギュレータ
コネクタ
サブライジョイント
チューブ
圧力スイッチ
流量センサ
多チャンネル MSU
ショックアブソーバ
ハイドロ C・R
iB-Flow
スピードコントローラ
マフラ : エキスト
コンバータ : プリレータ
ホルダ & コラム
インジケータ
ブラチェーン
真空バルブ U
インラインエジェクタ
エジェクタ ME
エジェクタ FME
エジェクタ 多段
バキュームパッド
真空 R
真空/圧縮シリンダ
非接触
真空 P ユニット
吸着 U VYP
DT 真空ポンプ
ピュアプロセス
フッ素ポンプ

エアフィルタ

F150・F300・F600



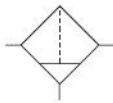
- 5 μ mエレメントながら少ない圧力損失。
- クリックオンボウルで、ボウルはワンタッチ着脱。
- 継手付ドレンコックやオートドレン式ドレンコックがオプション。

仕様

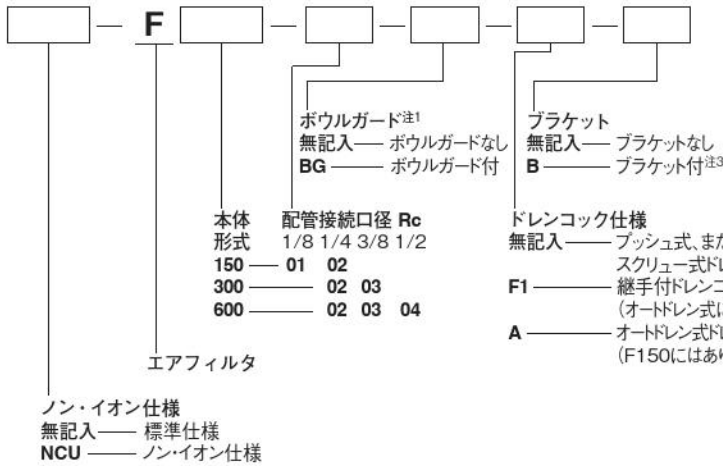
項目	形式	F150	F300	F600
使用流体		空気		
配管接続口径	Rc	1/8、1/4	1/4、3/8	1/4、3/8、1/2
ろ過度	μ m	5		
最高使用圧力	MPa	0.93		
保証耐圧力	MPa	1.47		
使用温度範囲(雰囲気および使用流体) °C		5~60		
ドレン貯容量	cc	15	55	90
質量	kg	標準	0.14 (0.15)注	0.33
		オートドレン式	—	0.36
材質	本体	アルミダイカスト	亜鉛ダイカスト	アルミダイカスト
	ボウル	ポリカーボネート		
標準装備品		プッシュ式ドレンコック	スクリー式ドレンコック、ボウルガード	

注：()はボウルガード付の質量です。

表示記号

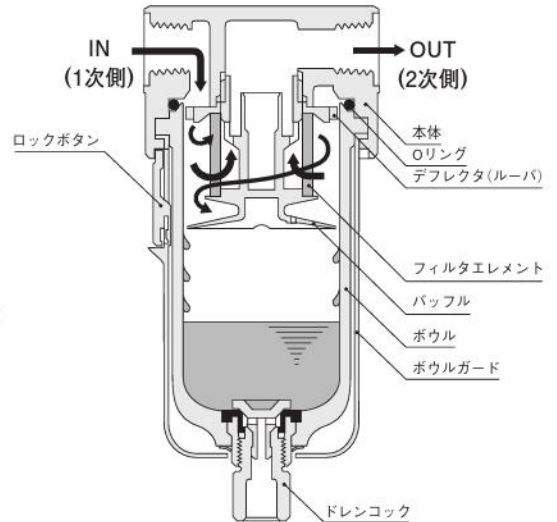


注文記号



- 注1：F150のみ。F150を除くすべてに標準装備。
 注2：F150はボウルガード付：-BGにのみ可能。
 注3：ブラケットの注文記号、寸法については、208、209ページをご覧ください。

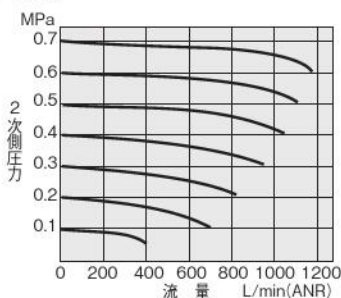
内部構造



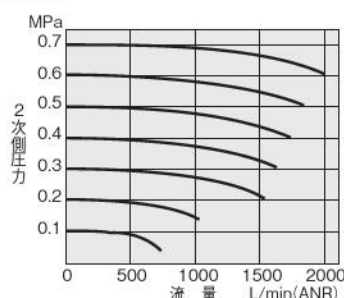
オプションのドレンコックは211ページをご覧ください。
 オートドレン式は186ページをご覧ください。

流量特性

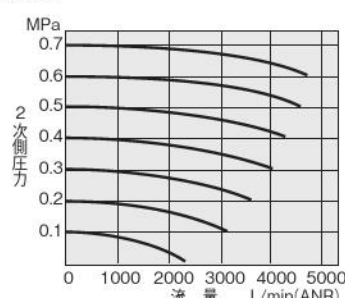
F150



F300

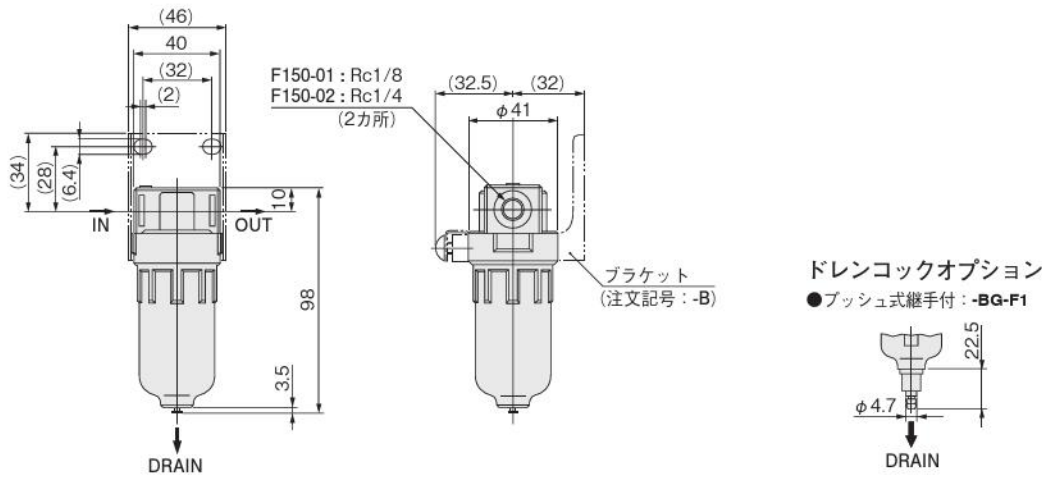


F600

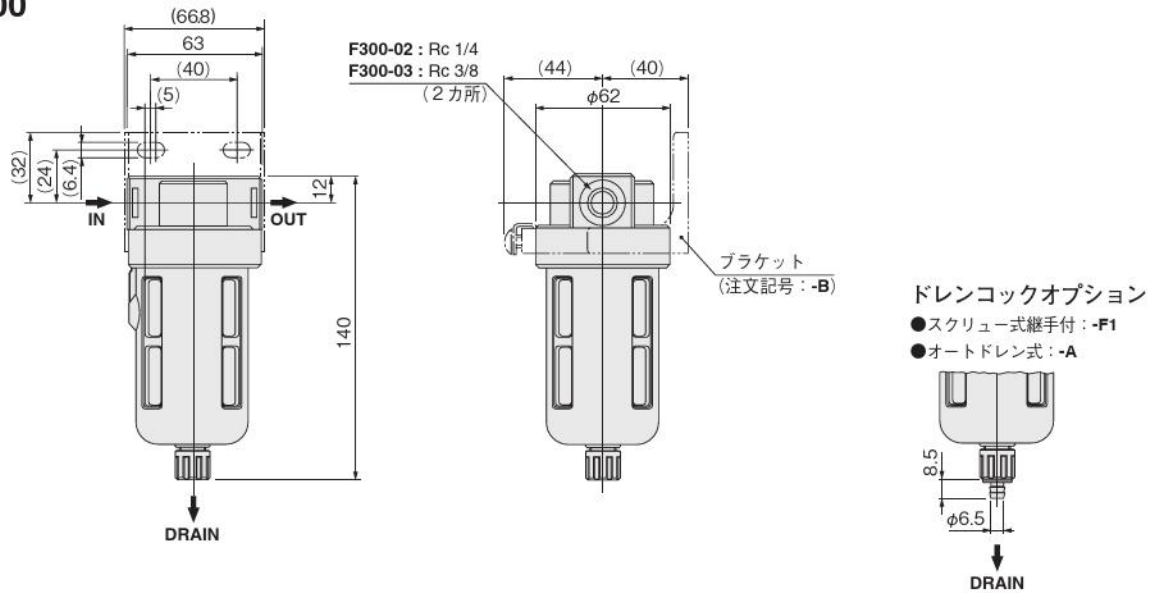


エアフィルタ寸法図 (mm)

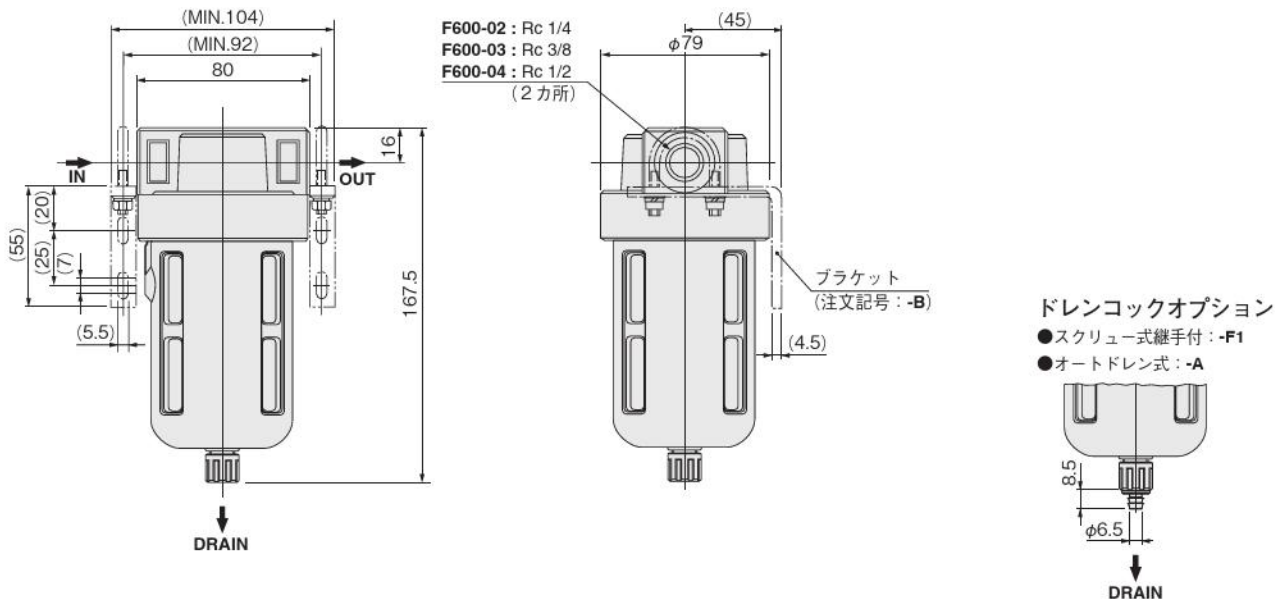
F150



F300



F600



CMZ-FRZ
小形 FR
マルチ
マニホールド R
大形 F.R.L.
サブライン
クーレセレータ
ドレン F
圧力計
膜式ドライヤ
チューブドライヤ
インライン F
QJ レギュレータ
小形精密 R
ステンレス R
精密ステンレス R
電一空 R
DT コンプレッサ
QJ スタートミニ
QJ スタート SUS
QJ ロータリ
TAC 継手
QJS
QJS タイヤル付
スロットルバルブ
ハンドバルブ
ストップ弁付 QJ
チェックバルブ
パワーレギュレータ
コネクタ
サブライジョイント
チューブ
圧力スイッチ
流量センサ
多チャンネル MSU
ショックアブソーバ
ハイドロ C・R
IB-Flow
スピードコントローラ
マフラ・エキゾスト
コンバータ・プリータ
ホルダ & コラム
インジケータ
ブラチェーン
真空バルブ U
インラインエジェクタ
エジェクタ ME
エジェクタ FME
エジェクタ 多段
バキュームパッド
真空 R
真空(1/2)用シリンダ
非接触
真空 P ユニット
吸着 U VYP
DT 真空ポンプ
ピュアプロセス
フッ素ポンプ

ミストフィルタ

MF300・MF400・MF600



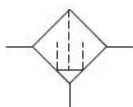
- 0.3 μ mエレメントで、ゴミ・油分を除去。
- クリックオンボウルで、ボウルはワンタッチ着脱。
- カートリッジ式エレメントで、メンテナンスが容易。
- 継手付ドレンコックやオートドレン式ドレンコックがオプション。

仕様

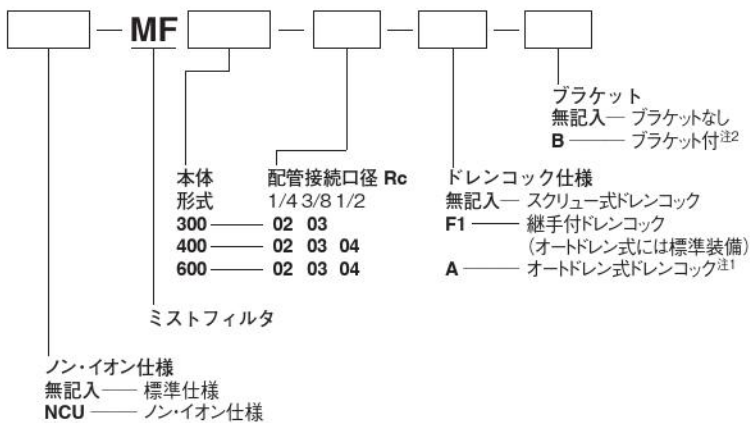
項目	形式	MF300	MF400 ^{注1}	MF600	
使用流体		空気			
配管接続口径	Rc	1/4, 3/8	1/4, 3/8, 1/2	1/4, 3/8, 1/2	
捕集粒径	μ m	0.3			
捕集効率	%	99.9			
処理空気量 ^{注2}	L/min(ANR)	300	750	1500	
最高使用圧力	MPa	0.93			
保証耐圧力	MPa	1.47			
使用温度範囲(雰囲気および使用流体)	°C	5~60			
ドレン貯容量	cc	35	65	90	
質量	kg	標準	0.41	0.45	0.78
		オートドレン式	0.51	0.79	0.81
材質	本体	垂鉛ダイカスト		アルミダイカスト	
	ボウル	ポリカーボネート			
	エレメント形式	E-30M	E-40M	E-60M	
標準装備品		スクリュー式ドレンコック、ボウルガード			

注1：MF400のボディサイズは600シリーズとなります。
 注2：空気圧力0.7MPa時の値です。

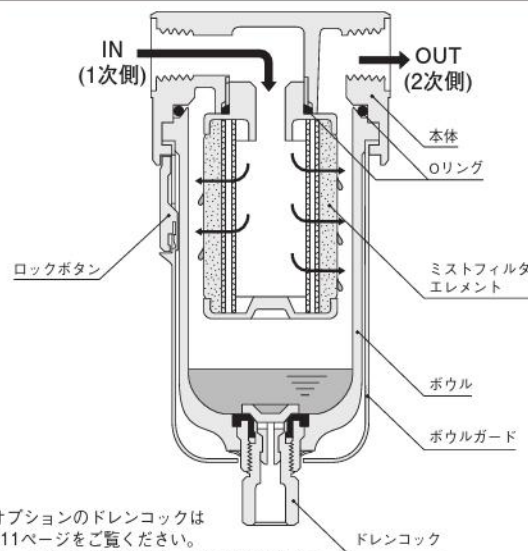
表示記号



注文記号

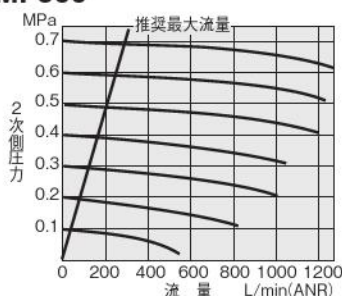


内部構造

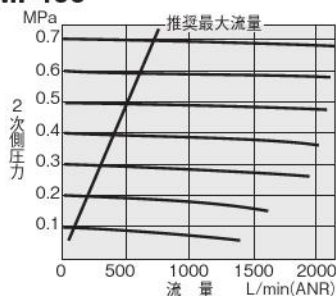


流量特性

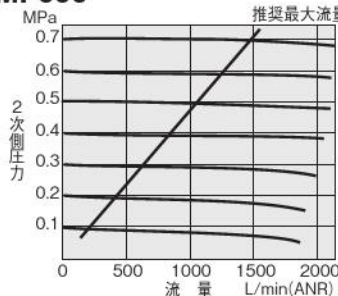
MF300



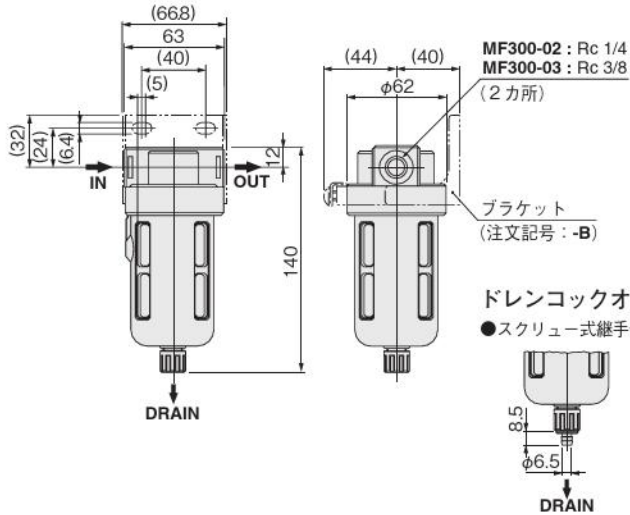
MF400



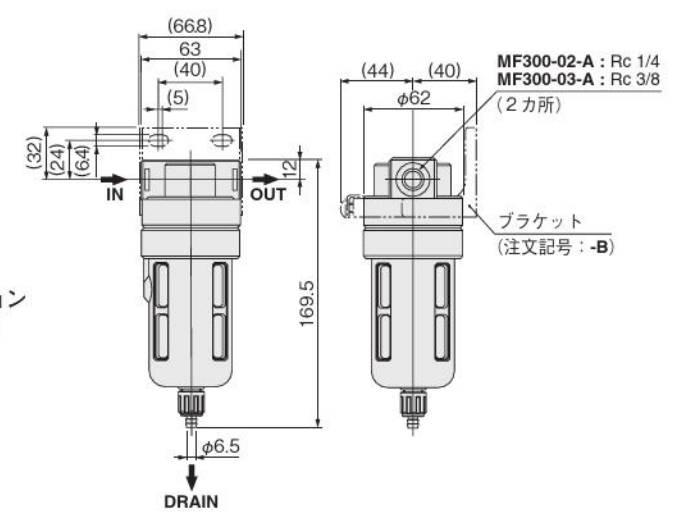
MF600



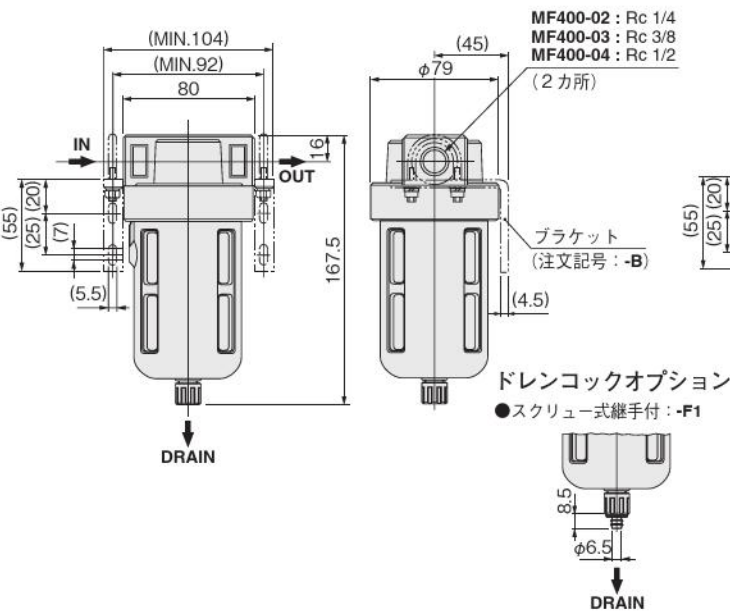
MF300



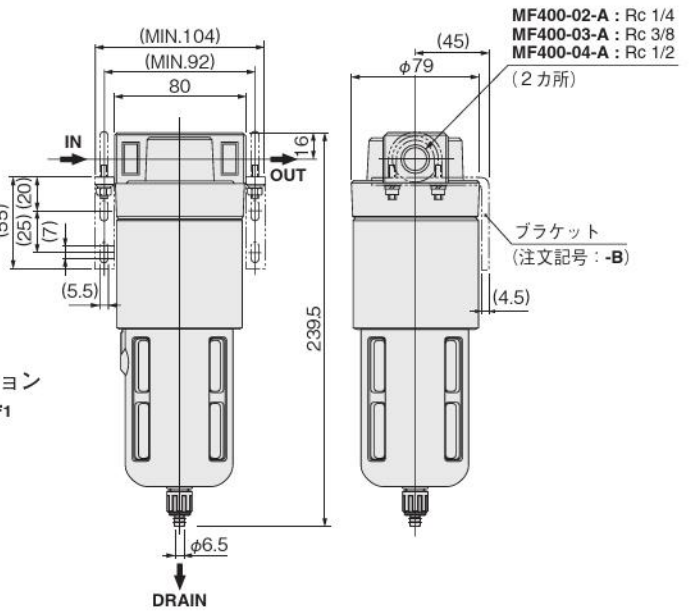
MF300-A



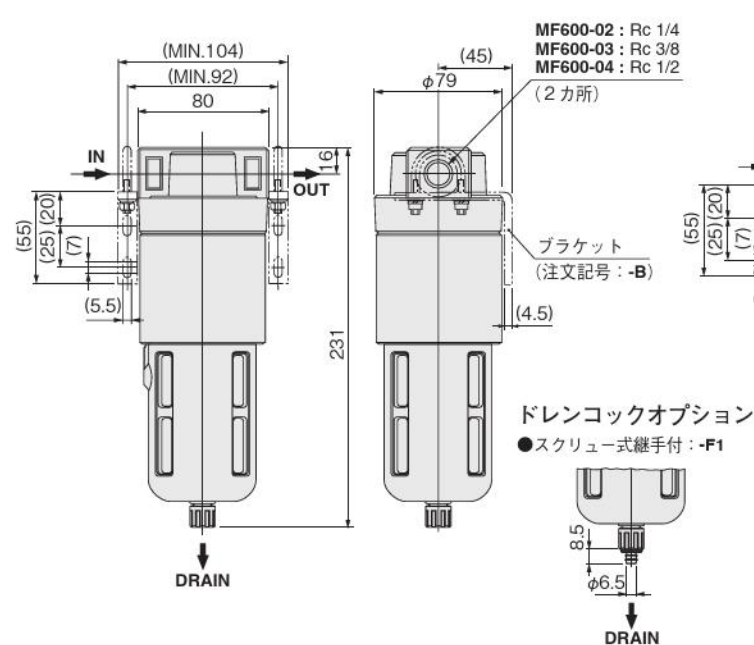
MF400



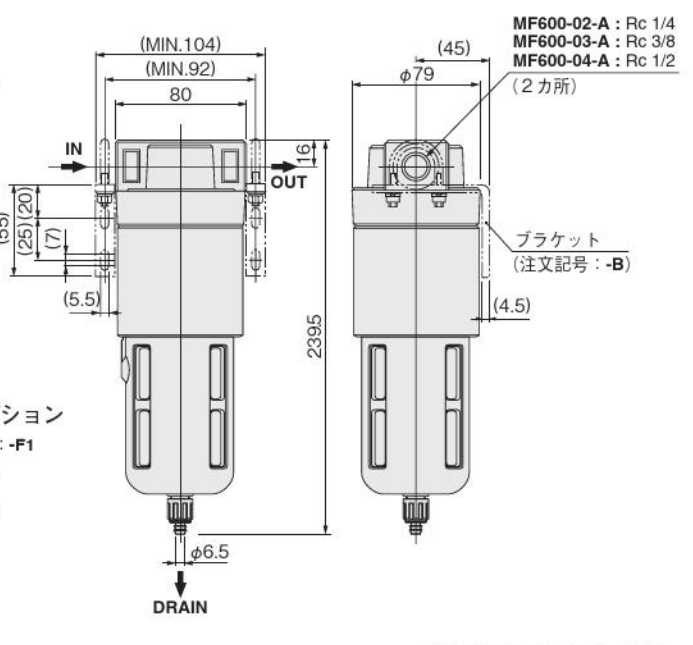
MF400-A



MF600



MF600-A



CMZ-FRZ
小形 FR
マルチ
マニホールドR
大形 F.R.L.
サブライン
クールセレータ
ドレンF
圧力計
様式トライヤ
デュプレックス
インラインF
QJレギュレータ
小形精密R
ステンレスR
精密ステンレスR
電一空R
DTコンプレッサ
QJスタンダード3US
QJスタンダード3US
QJロータリ
TAC継手
QJS
QJSダイヤル付
スロートバルブ
ハンドバルブ
ストップ弁付 QJ
チェックバルブ
パワーレギュレータ
コネクタ
サブライジョイント
チューブ
圧力スイッチ
流量センサ
多チャネルMSU
ショックアブソーバ
ハイドロC-R
IB-Flow
スピードコントローラ
マフラ:イキリスト
コンバータプリーダ
ホルダ&コラム
インジケータ
ブラチェーン
真空バルブU
インラインエジェクタ
エジェクタME
エジェクタFME
エジェクタ多段
バキュームパッド
真空R
真空(内漏)シリンダ
非接触
真空Pユニット
吸着UVYP
DT真空ポンプ
ピュアプロセス
フッ素ポンプ

マイクロミストフィルタ

MMF150・MMF300・MMF400



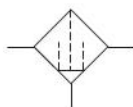
- 0.01 μ mエレメントで、微細なゴミ・油分を除去。機器をトラブルから守ります。
- クリックオンボウルで、ボウルはワンタッチ着脱。
- カートリッジ式エレメントで、メンテナンスが容易。
- 継手付ドレンコックやオートドレン式ドレンコックがオプション。

仕様

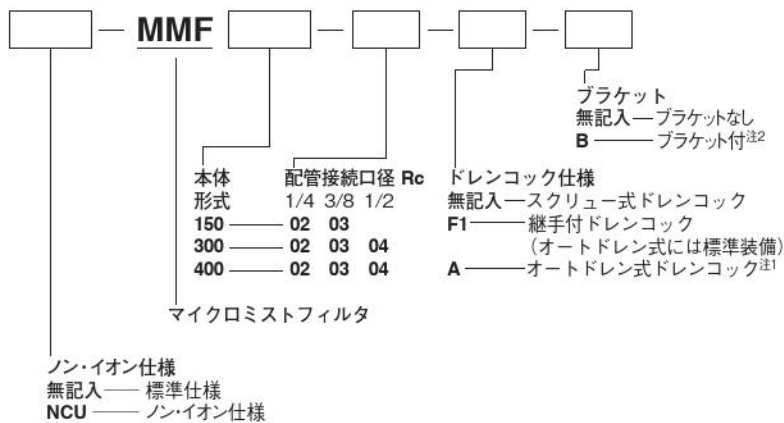
項目	形式	MMF150 ^{注1}	MMF300 ^{注1}	MMF400 ^{注1}	
使用流体		空気			
配管接続口径	Rc	1/4, 3/8	1/4, 3/8, 1/2	1/4, 3/8, 1/2	
捕集粒径	μ m	0.01			
捕集効率	%	99.9999			
処理空気量 ^{注2}	L/min (ANR)	150	300	750	
最高使用圧力	MPa	0.93			
保証耐圧力	MPa	1.47			
使用温度範囲 (雰囲気および使用流体) °C		5~60			
ドレン貯容量	cc	35	65	90	
質量	kg	標準	0.41	0.45	0.78
		オートドレン式	0.51	0.79	0.81
材質	本体	垂鉛ダイカスト		アルミダイカスト	
	ボウル	ポリカーボネート			
	エレメント形式	E-15MM	E-30MM	E-40MM	
標準装備品		スクリュー式ドレンコック、ボウルガード			

注1：MMF150のボディサイズは300シリーズ、MMF300、400は600シリーズとなります。
 2：空気圧力0.7MPa時の値です。

表示記号

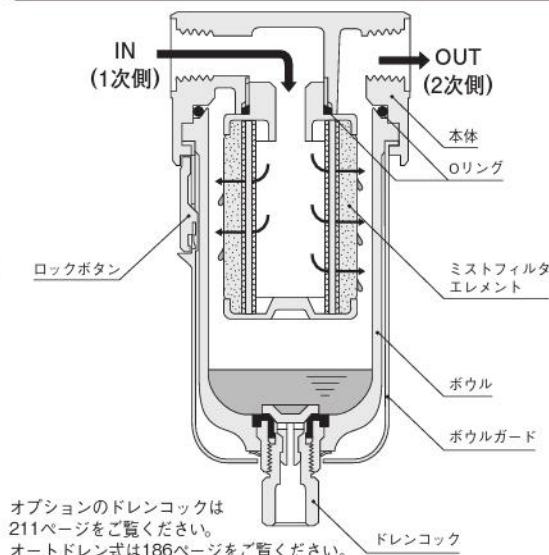


注文記号



注1：MMF150, MMF300のオートドレン式ドレンコックは、メーカーオプション。
 2：ブラケットの注文記号、寸法については、208、209ページをご覧ください。

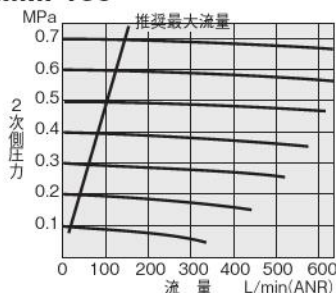
内部構造



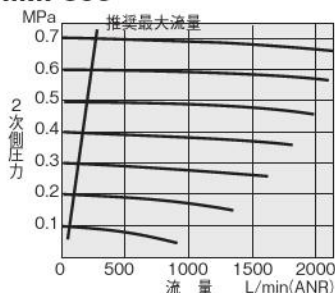
オプションのドレンコックは211ページをご覧ください。
 オートドレン式は186ページをご覧ください。

流量特性

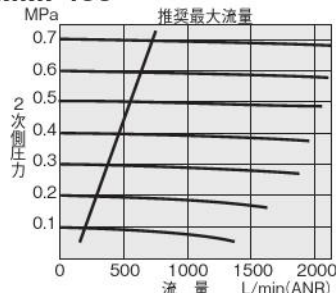
MMF150



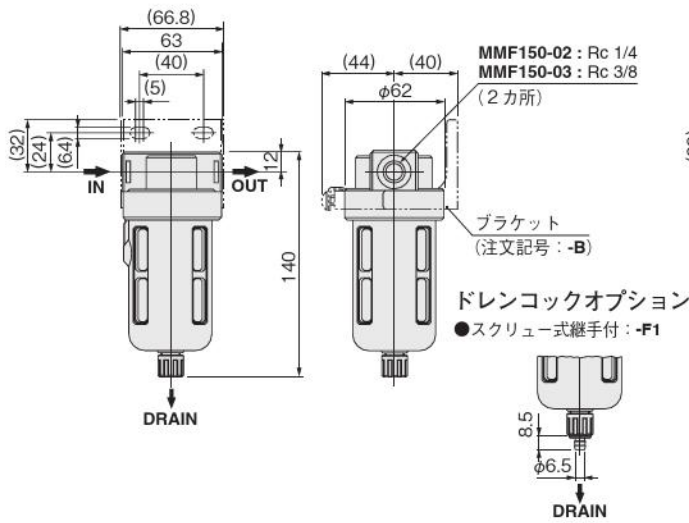
MMF300



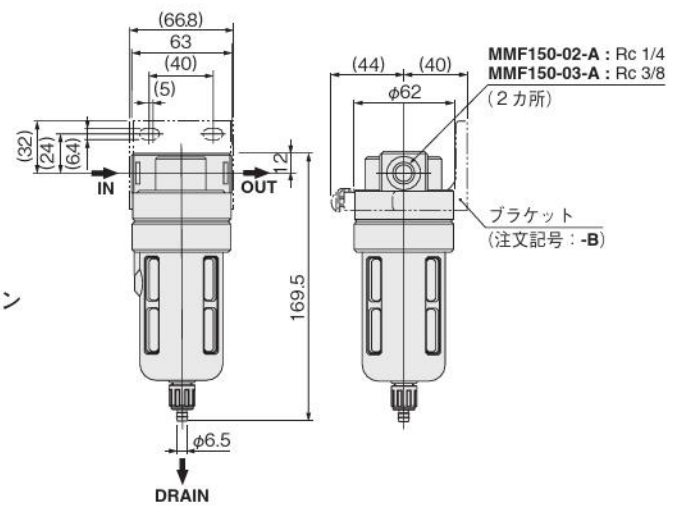
MMF400



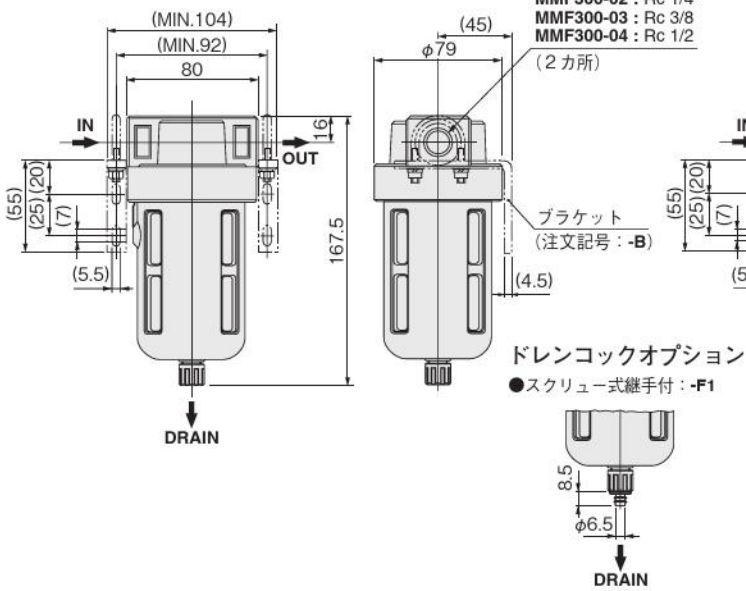
MMF150



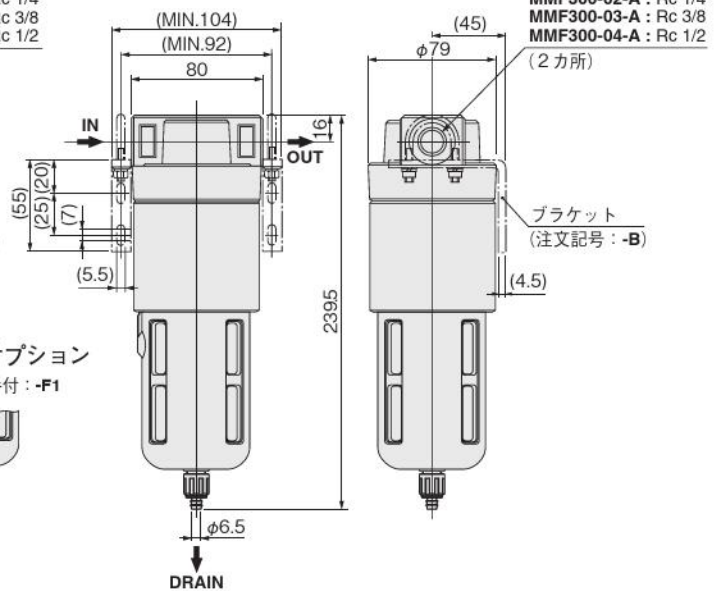
MMF150-A



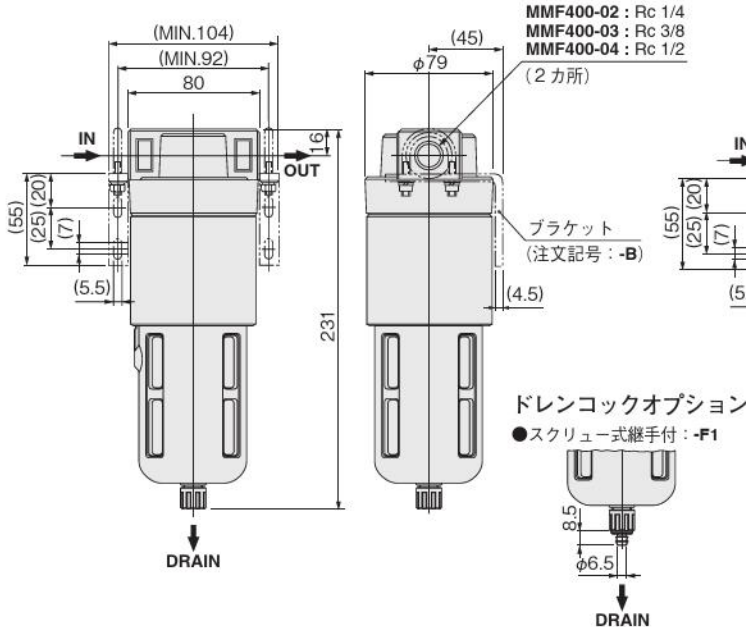
MMF300



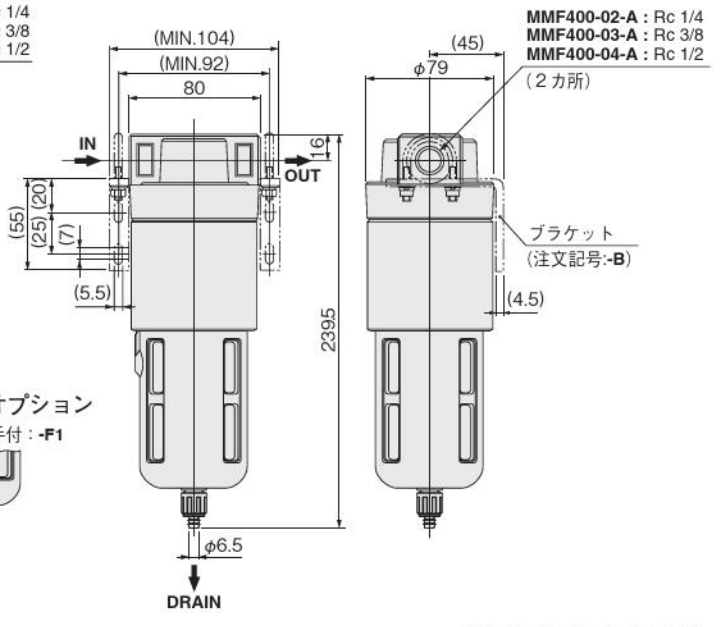
MMF300-A



MMF400



MMF400-A



CMZ-FRZ
 小形 FR
 マルチ
 マニホールド R
 大形 F.R.L.
 サブライン
 クールセルータ
 ドレン F
 圧力計
 膜式トライヤ
 ティューブ
 インライン F
 QJレギュレータ
 小形精密 R
 ステンレス R
 精密ステンレス R
 電一空 R
 DTコンプレッサ
 QJスタンダード SUS
 QJスタンダード SUS
 QJロータリ
 JAC継手
 QJS
 QJSダイヤル付
 スロットバルブ
 ハンドバルブ
 ストップ弁付 QJ
 チェックバルブ
 パワーレギュレータ
 コネクタ
 サブライジョイント
 チューブ
 圧力スイッチ
 流量センサ
 多チャンネル MSU
 ショックアブソーバ
 ハイドロ C・R
 iB-Flow
 スピードコントローラ
 マフラ・エキゾスト
 コンバータブリーダ
 ホルダ&コラム
 インジケータ
 プラチエーン
 真空バルブ
 インラインエジェクタ
 エジェクタ ME
 エジェクタ FME
 エジェクタ多段
 バキュームパッド
 真空 R
 真空(内漏)シリンダ
 非接触
 真空 Pユニット
 吸着 U
 VYP
 DT 真空ポンプ
 ビューアプロセス
 フッ素ポンプ

オートドレン

AD300・AD600

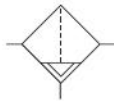


- ボウル内に溜まったドレンを自動排出。
- ボウル内の圧力がなくなるとドレンを自動排出。
- ドレンコックは継手付で、周囲を汚しません。
- 手動でもドレン排出できます。

組合せ表

機器形式	オートドレン形式	
F.R.Lコンビネーション	C200(-A)	AD300
	C300(-A)	
	C400(-A)	AD600
	C600(-A)	
フィルタレギュレータ	FR300(-A)	AD300
	FR600(-A)	AD600
フィルタ	F300(-A)	AD300
	F600(-A)	AD600
ミストフィルタ	MF300 ^注	—
	MF300-A	AD300
	MF400 ^注	—
	MF400-A	AD600
	MF600(-A)	AD600
	MF600-A	AD600
マイクロミストフィルタ	MMF150 ^注	—
	MMF150-A	AD300
	MMF300 ^注	—
	MMF300-A	AD600
大形F.R.L	FN650(-A)	AD600
	FN900(-A)	AD600
ドレンフィルタ	DF300 ^注	—
	DF300-A	AD300
	DF600 ^注	—
	DF600-A	AD600
	DF900(-A)	AD600

表示記号



注文記号

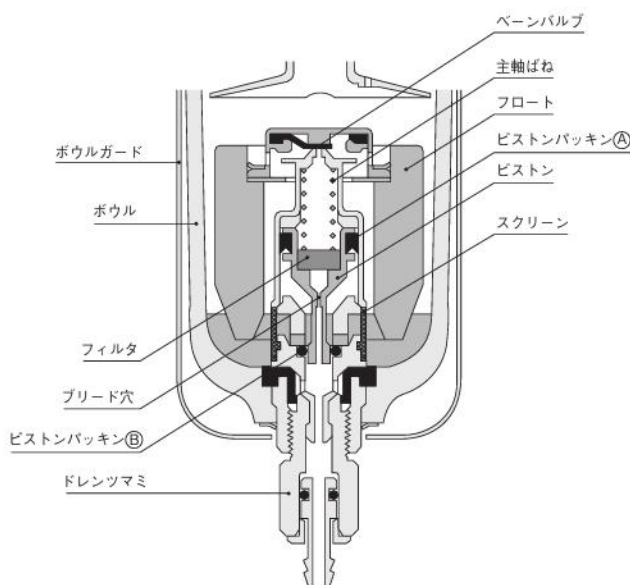
AD



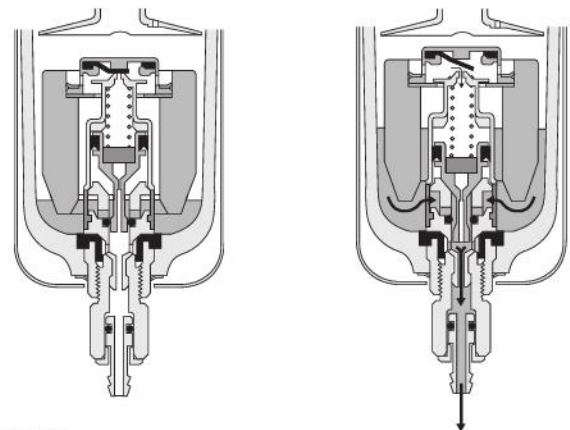
ボディサイズ
300 —— 300シリーズ用
600 —— 600シリーズ用

オートドレン式ドレンコックアセンブリ
 (ボウル・ボウルガード付)

内部構造



ドレンが溜まっていく状態 ドレンが排出されていく状態



作動原理

ボウル内にドレンが溜まると、フロートが上がり、ベーンバルブを開きます。ピストン上部に導かれたエアにより、ピストンが押し下げられ、ピストン下部が開き、スクリーンを通ったドレンが排出されます。ドレンが排出されるにつれてフロートが下がり、ベーンバルブを閉じます。ピストン上部のエアはブリード穴より排気され、ピストンは下部からのエアにより押し上げられ、平常状態に戻ります。

なお、ボウル内の圧力がなくなると、主軸ばねがピストンを押し下げ、ドレンをすべて排出します。ドレン排出後は、ボウル内のエアも排気されます。

備考：供給圧力が0.15MPa以上昇るまでは、ドレン排出口より、エアが排気されます。この時ドレンツマミを回転させてもエアは止まりません。

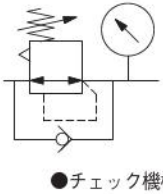
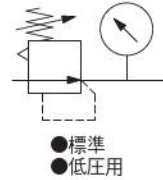
レギュレータ

R150・R300・R600

- 小形ながら、安定した調圧と大流量。
- プッシュロック式のレギュレータハンドル。調圧も軽くスムーズ。
- プリセットマーカ付圧力計が標準装備。
- 低压用やチェック機構内蔵形もシリーズ化。



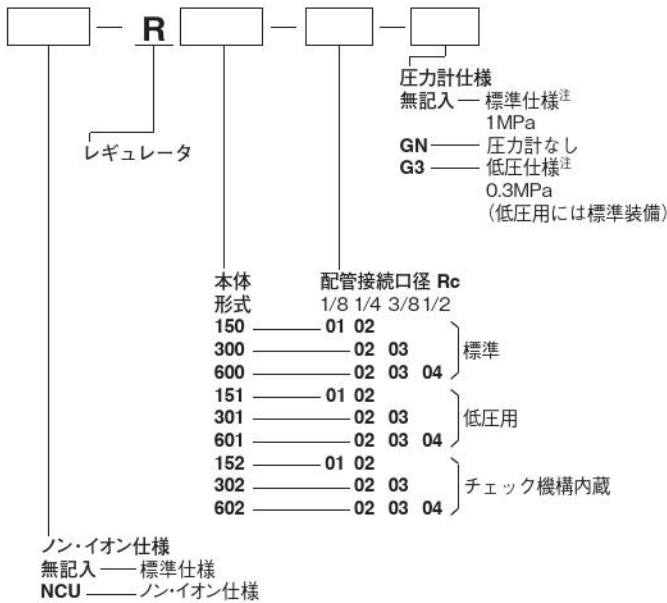
表示記号



仕様

項目	形式	標準	R150	R300	R600
		形式	標準	R150	R300
	形式	標準	R150	R300	R600
	形式	標準	R150	R300	R600
使用流体			空気		
配管接続口径	Rc		1/8, 1/4	1/4, 3/8	1/4, 3/8, 1/2
圧力設定範囲 MPa	標準、 チェック機構内蔵		0.05~0.83		
	低压用		0.05~0.25		
最高使用圧力	MPa		0.93		
保証耐圧力	MPa		1.47		
使用温度範囲 (雰囲気および使用流体) °C			5~60		
給油			不要		
質量 (圧力計付)	kg		0.20	0.23	0.32
材質			アルミダイカスト	亜鉛ダイカスト	アルミダイカスト
標準装備品	標準、 チェック機構内蔵		ブラケット、圧力計G1-40 (φ40×1MPa)		
	低压用		ブラケット、圧力計G3-40 (φ40×0.3MPa)		

注文記号



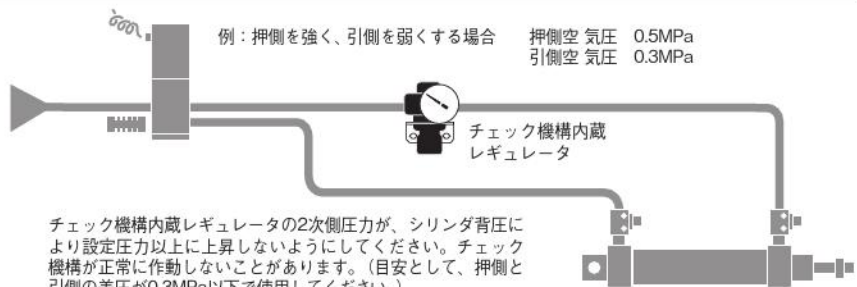
注：圧力計の仕様、注文記号、寸法については、273ページの圧力計の該当ページをご覧ください。

チェック機構内蔵レギュレータによるシステムアップ

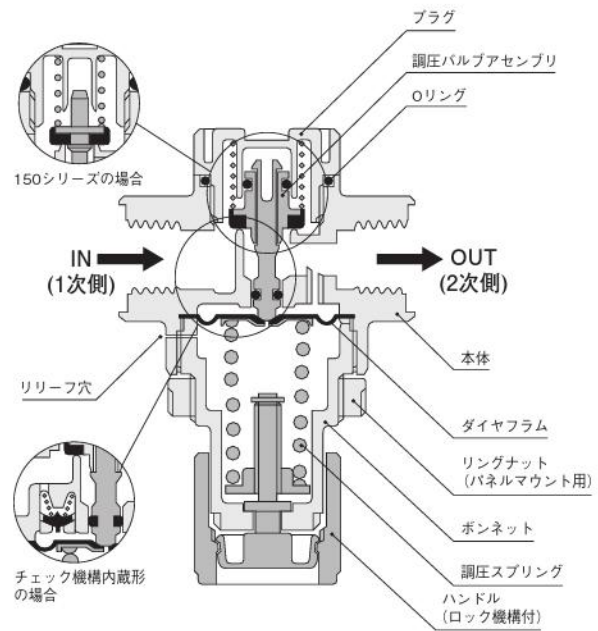
チェック機構内蔵レギュレータは、1次圧がなくなったときに、内蔵されたチェック弁が開いて圧力のバランスが崩れ、主弁を瞬時に開き2次圧を1次側に逃がします。

押側、引側の推力変換

エアシリンダの押側、引側の推力が容易に変えられます。推力を必要としない側を低压で作動させることにより、空気消費量も削減できます。



内部構造

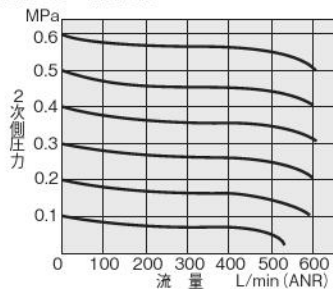


CMZ FRZ
小形FR
マルチ
マニホールドR
大形 F.R.L.
サブ ライン
クール セレータ
ドレンF
圧力計
膜式 ドライヤ
モジュラ ライナ
イン ラインF
QJ レギュレ
小形 精密R
ステン レスR
精密ステ ンレスR
電一空 R
DTコン プレッサ
QJスタン ダードミ
QJスタン ダードSUS
QJ ロータリ
TAC 継手
QJS
QJS付 ダイヤル
スロットル バルブ
ハンド バルブ
ストップ 弁付QJ
チェック バルブ
パワーレ ギュレサ
コネクタ
サブライ ジョイント
チューブ
圧力 スイッチ
流量 センサ
マルチ MSU
シヨック アブソバ
ハイドロ C・R
iB- Flow
スピード コントロ
マフラ エキゾ
コンパ ブリーダ
ホルダ &コラム
インジ ケータ
ブラ チェーン
真空 バルブU
インライン エジェクタ
エジェクタ ME
エジェクタ FME
エジェクタ 多段
バキューム パッド
真空R
真空下 シリンダ
非接触
真空P ユニット
吸着U VYP
DT真空 ポンプ
ピュア プロセス
フッ素 ポンプ

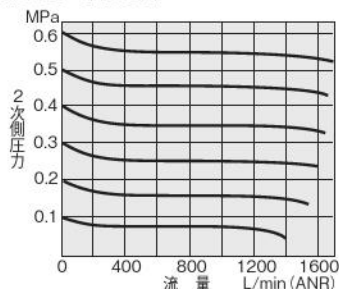
流量特性

標準・チェック機構内蔵

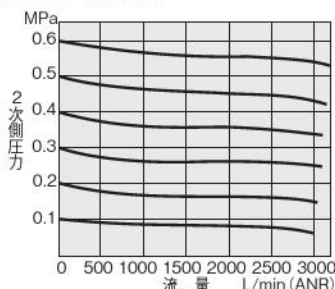
R150・R152



R300・R302

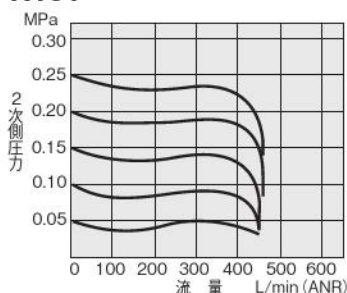


R600・R602

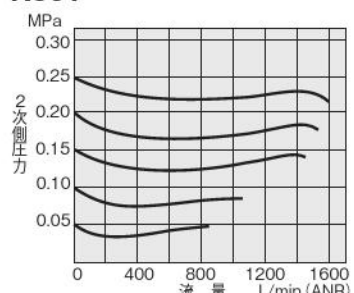


低圧用

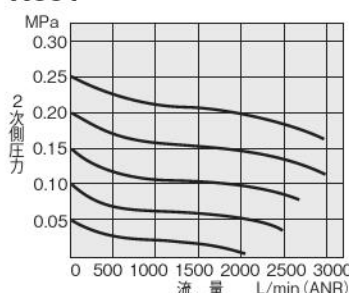
R151



R301



R601

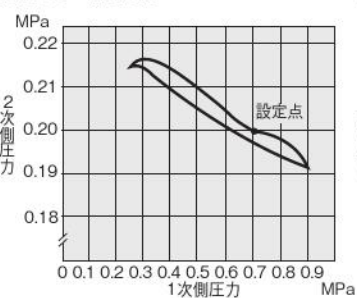


備考：グラフは1次側圧力が0.7MPa一定時での流量特性です。

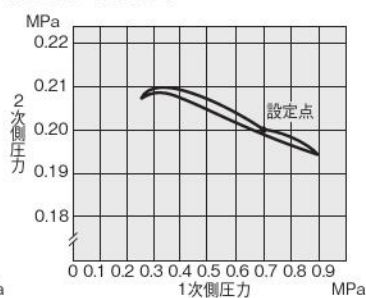
圧力特性

標準・チェック機構内蔵

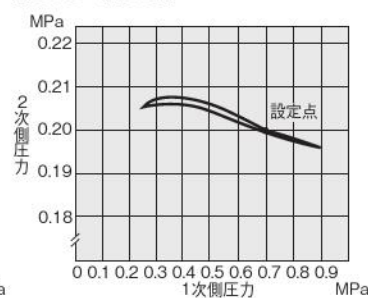
R150・R152



R300・R302

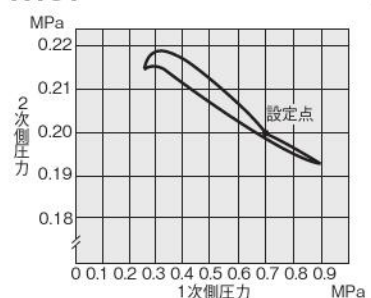


R600・R602

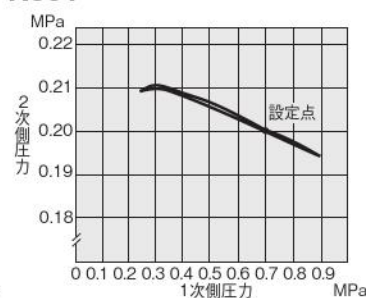


低圧用

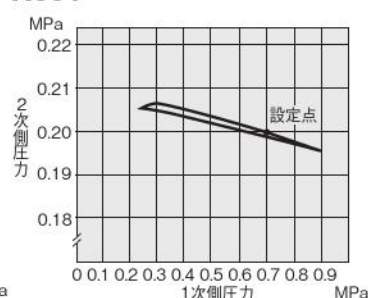
R151



R301

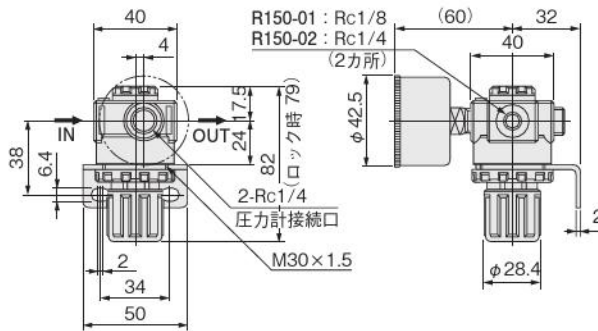


R601



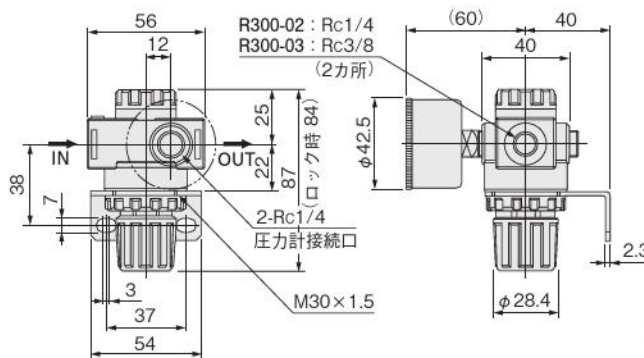
レギュレータ寸法図 (mm)

R150
R151
R152



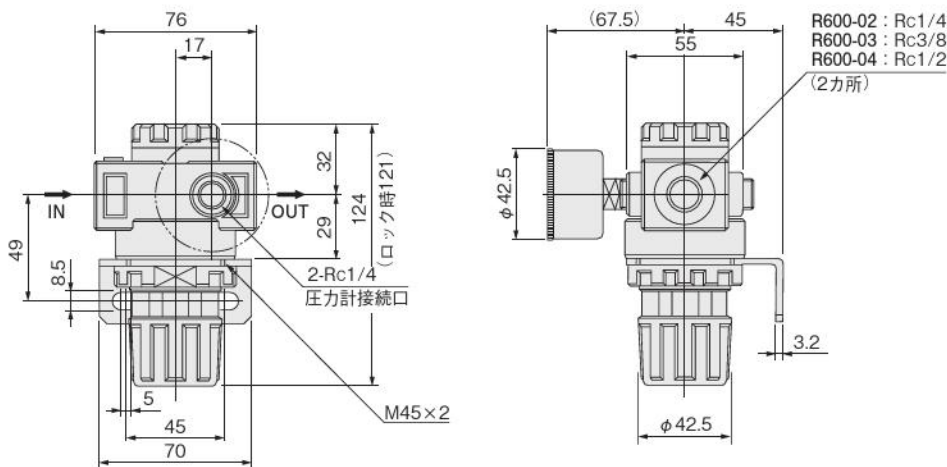
●レギュレータをパネルなどに取り付ける場合の取付穴はφ30.5です。
板厚: MAX. 2.3

R300
R301
R302



●レギュレータをパネルなどに取り付ける場合の取付穴はφ30.5です。
板厚: MAX. 2.3

R600
R601
R602



●レギュレータをパネルなどに取り付ける場合の取付穴はφ45です。
板厚: MAX. 3.2

CMZ-FRZ
小形 FR
マルチ
マニホールド R
大形 F.R.L.
サブライン
クーレルータ
ドレン F
圧力計
様式
ドライ
チューブ
ドライ
インライン F
QJ
レギュレータ
小形
精密 R
ステン
レス R
精密ステン
レス R
電一空
R
DT コン
プレッサ
QJ スタン
ダードミニ
QJ スタン
ダードSUS
QJ
ロータリ
TAC
継手
QJS
QJS
ダイヤル付
スロトル
バルブ
バルブ
ハンド
バルブ
ストップ
弁付 QJ
チェック
バルブ
パワーレ
デューサ
コネクタ
サブライ
ジョイント
チューブ
圧カ
スイッチ
流量
センサ
多チャネル
MSU
ショック
アブソーバ
ハイドロ
C・R
IB-
Flow
スピード
コントローラ
マフラ:
エキースト
コンバータ
プリーダ
ホルダ
&コラム
インジ
ケータ
ブラ
チェーン
真空
バルブ U
インライン
エジェクタ
エジェクタ
ME
エジェクタ
FME
エジェクタ
多段
バキューム
パッド
真空 R
真空/圧縮
シリンダ
非接触
真空 P
ユニット
吸着 U
VYP
DT 真空
ポンプ
ピュア
プロセス
フッ素
ポンプ

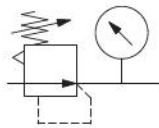
精密レギュレータ

PR200



- 高精度の圧力調節を小形サイズで実現したシングルダイヤフラム方式。
- プッシュロック式のレギュレータハンドルで、調圧は軽くスムーズ。

表示記号

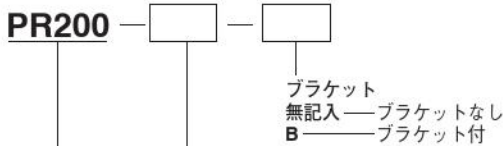


仕様

項目	形式	PR200
使用流体		空気
配管接続口径	Rc	1/4
感度	MPa	0.001
圧力設定範囲	MPa	0.005~0.25
最高使用圧力	MPa	0.73
保証耐圧力	MPa	1.03
使用温度範囲(雰囲気および使用流体)	℃	5~60
空気消費量 ^注	L/min(ANR)	5
給油		不要
質量	kg	0.29
主要部材質		アルミダイカスト

注：2次側空気圧0.25MPa時の値です。

注文記号

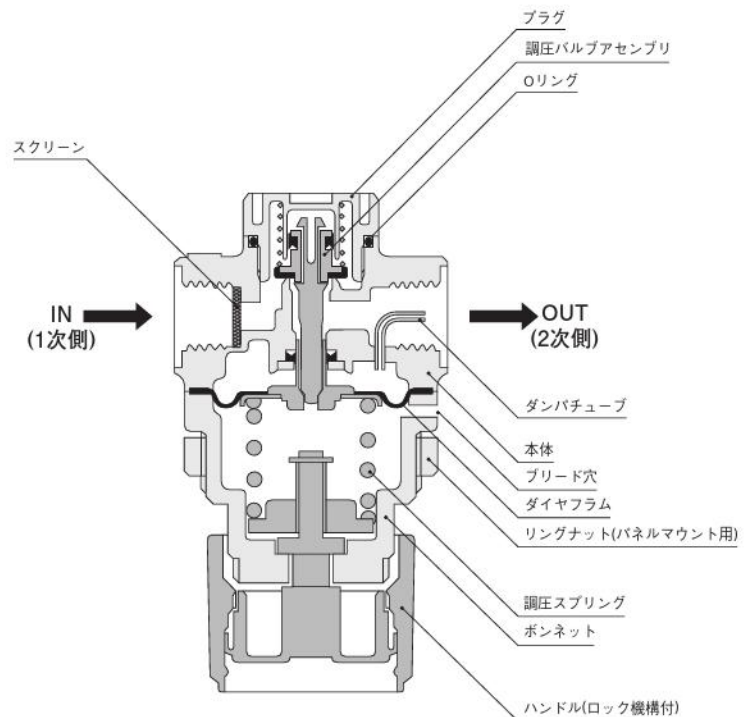


- 圧力計仕様
無記入 — 圧力計なし
G3P — 小形精密圧力計 (0.3MPa) 付^{注1}
G3PS — 小形精密圧力計 (絞り弁付) (0.3MPa) 付
G3 — 圧力計^{注1} (0.3MPa) 付

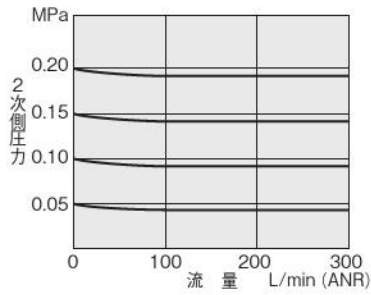
精密レギュレータ

注1：小形精密圧力計G3P、圧力計G3の仕様、注文記号、寸法については、273ページの圧力計の該当ページをご覧ください。

内部構造

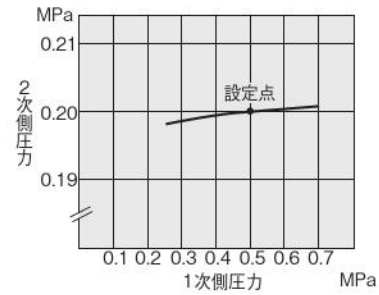


流量特性



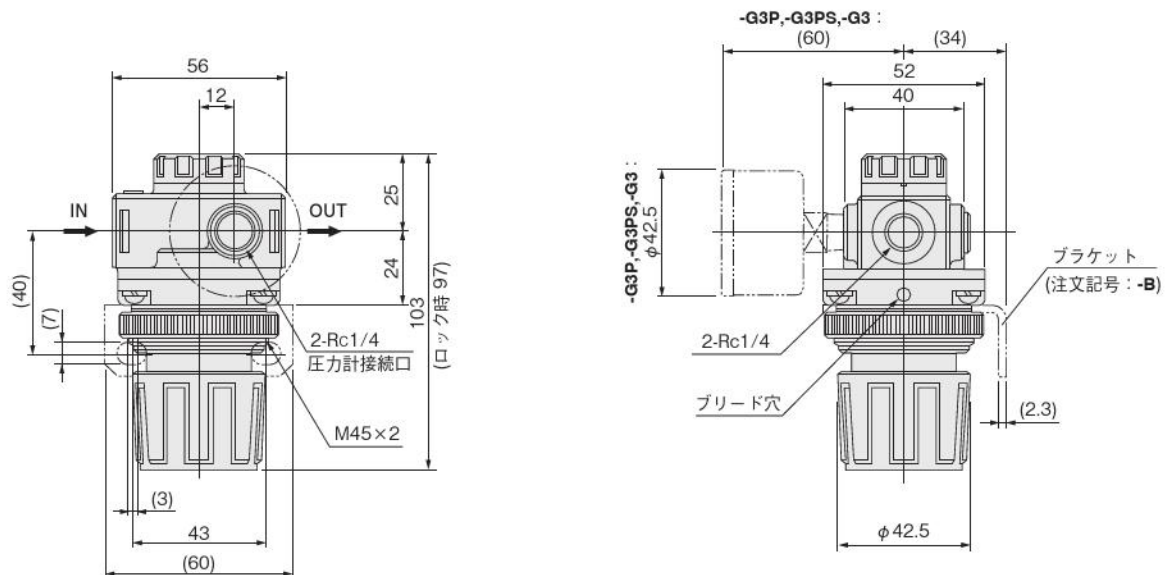
備考：グラフは1次側圧力が0.7MPa一定時での流量特性です。

圧力特性



精密レギュレータ寸法図 (mm)

PR200



注：レギュレータをパネルなどに取り付ける場合の取付穴はφ46です。また取り付け可能な板厚は1.5～6mmです。取り付けには、付属のリングナットをご使用ください。

CMZ-PRZ
小形FR
マルチ
マニホールドR
大形F.R.L.
サブライン
クールセルータ
ドレンF
圧力計
膜式ドライヤ
チューブドライヤ
インラインF
QJレギュレータ
小形精密R
ステンレスR
精密ステンレスR
電一空R
DTコンプレッサ
QJスタンダードミニ
QJスタンダードSUS
QJロータリ
TAC継手
QJS
QJSダイヤル付
スロットバルブ
ハンドバルブ
ストップ弁付QJ
チェックバルブ
パワーレギュレータ
コネクタ
サブライジョイント
チューブ
圧力スイッチ
流量センサ
多チャンネルMSU
ショックアブソーバ
ハイドロC-R
IB-Flow
スピードコントローラ
マフラ・エキゾスト
コンバータ・ブリーダ
ホルダ&コラム
インジケータ
ブラチェーン
真空バルブU
インラインエジェクタ
エジェクタME
エジェクタFME
エジェクタ多段
バキュームパッド
真空R
真空/油シリンダ
非接触
真空Pユニット
吸着UVYP
DT真空ポンプ
ピュアプロセス
フッ素ポンプ

ハイリリーレギュレータ

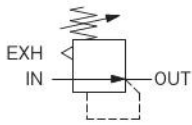
内部パイロットタイプ・外部パイロットタイプ



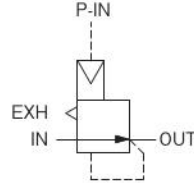
- エアパイロット式(ダイヤフラム間接作動式)を採用。
- 2次側の圧力変動が大きい場合でも、素早く応答。
- 小形ながら安定した調圧と大排気流量。
- マルチシリーズの各コンポーネントとモジュール可能。

表示記号

内部パイロット



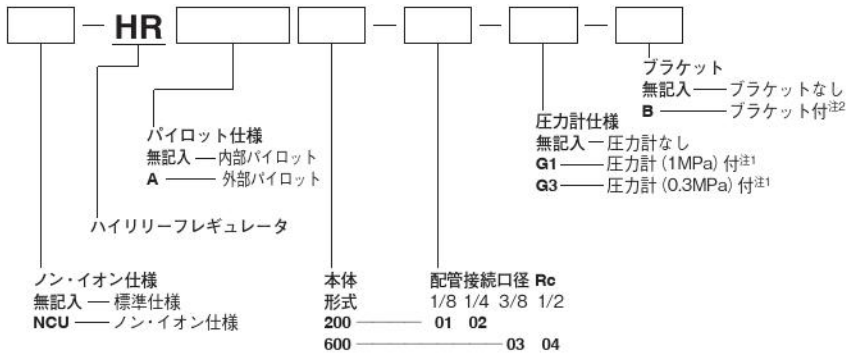
外部パイロット



仕様

項目	形式	HR200	HR600	HRA200	HRA600
使用流体		空気			
配管接続口径	Rc	1/8, 1/4	3/8, 1/2	1/8, 1/4	3/8, 1/2
圧力設定範囲	MPa	0.05~0.7			
リリーフ始動圧力	MPa	0.02以下			
最高使用圧力	MPa	0.9			
保証耐圧力	MPa	1.5			
使用温度範囲(雰囲気および使用流体) °C		5~60			
空気消費量	L/min(ANR)	5以下			
質量	kg	0.19	0.42	0.15	0.38
	本体				
	圧力計	0.09			
主要部材質		アルミダイカスト			

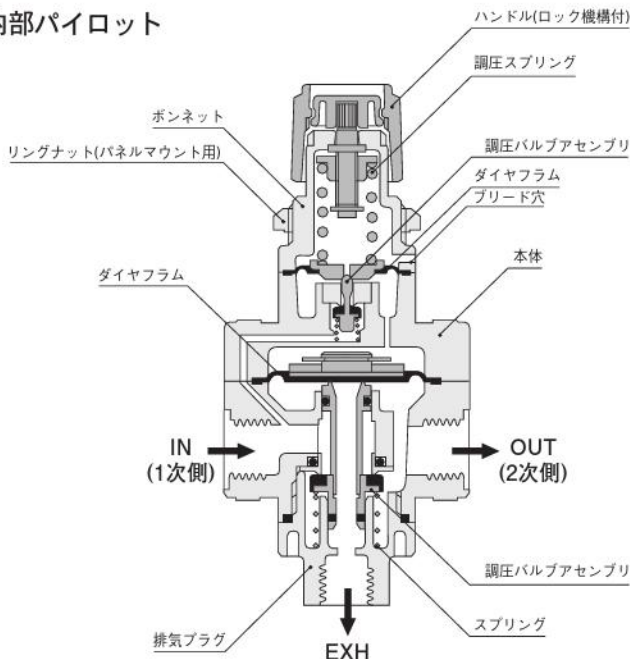
注文記号



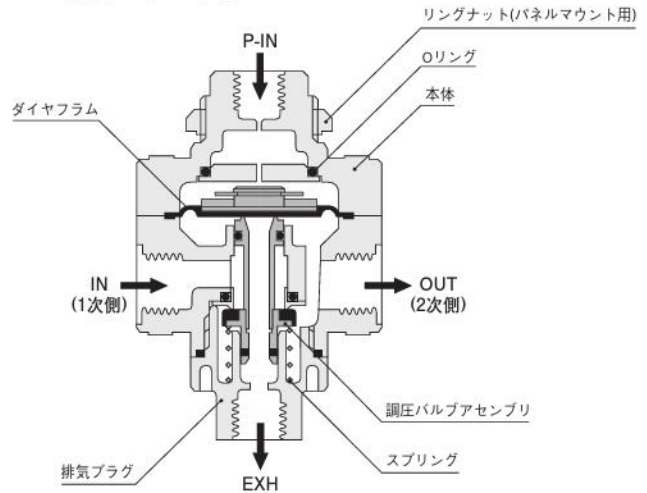
注1: 圧力計の仕様、注文記号、寸法については、273ページの圧力計の該当ページをご覧ください。
 注2: プラケットの注文記号、寸法については、208、209ページをご覧ください。

内部構造

内部パイロット

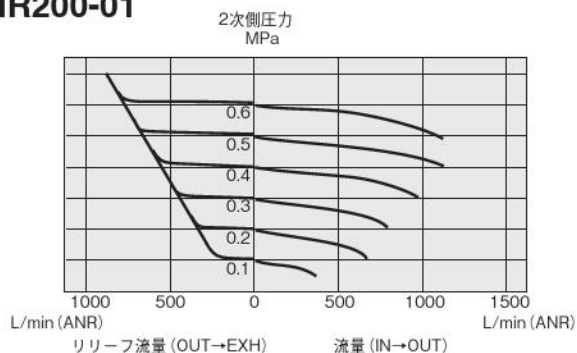


外部パイロット

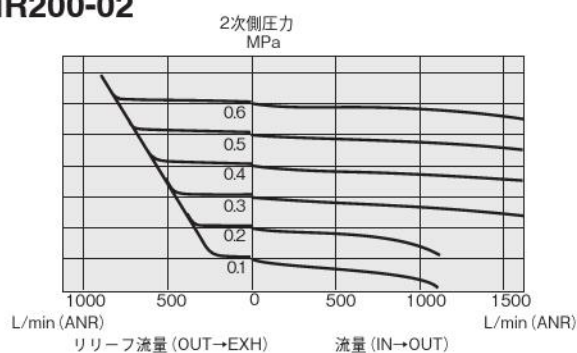


内部パイロット

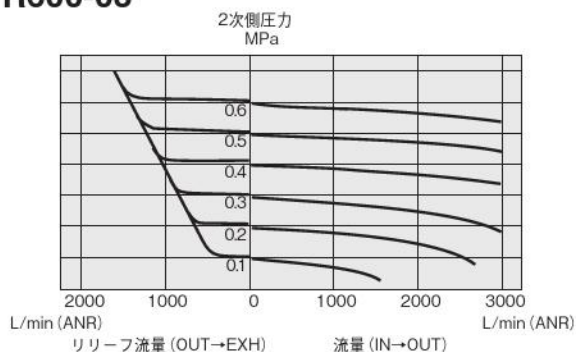
HR200-01



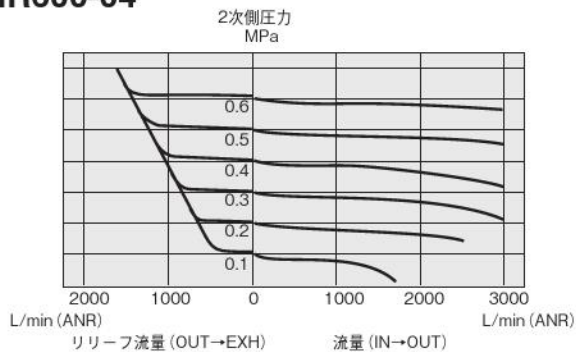
HR200-02



HR600-03

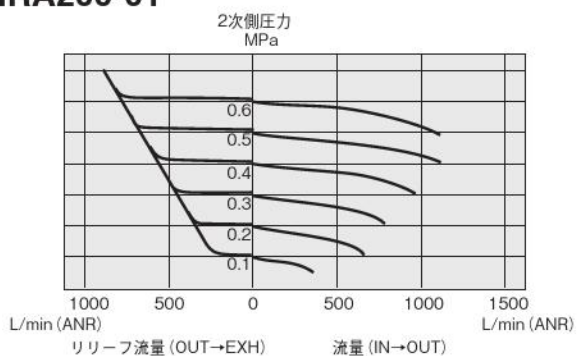


HR600-04

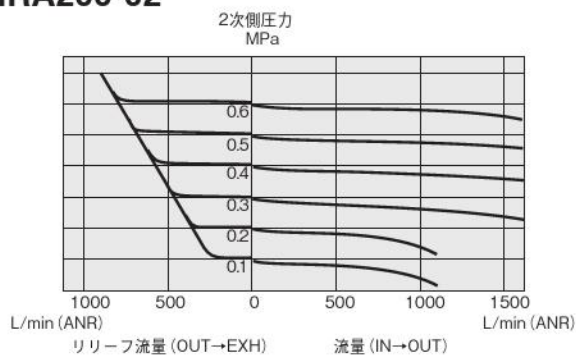


外部パイロット

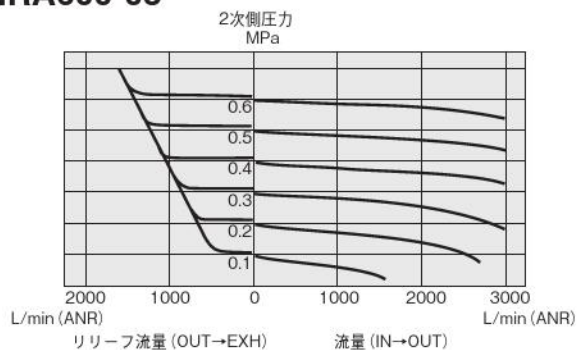
HRA200-01



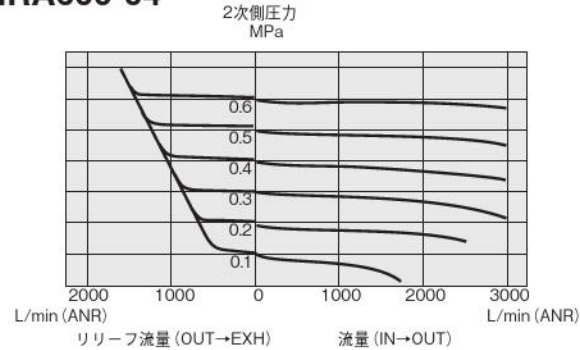
HRA200-02



HRA600-03



HRA600-04



備考1：グラフは1次側圧力が0.7MPa一定時の流量特性です。
 2：グラフの右半分は、1次側から2次側への空気流量を、
 グラフの左半分は、2次側からEXHへのリリース（排気）流量を表わしています。

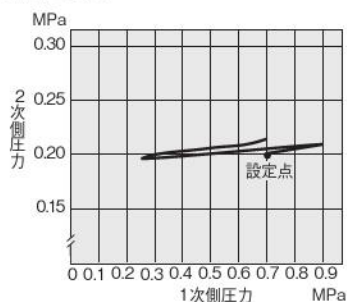
CMZ、FRZ
 小形 FR
 マルチ
 マニホールド R
 大形 F.R.L.
 サブライン
 クールセルータ
 ドレン F
 圧力計
 膜式ドライヤ
 チューブドライヤ
 インライン F
 QJレギュレータ
 小形精密 R
 ステンレス R
 精密ステンレス R
 電一空 R
 DTコンプレッサ
 QJスタンダードミニ
 QJスタンダードSUS
 QJロータリ
 TAC継手
 QJS
 QJSダイヤル付
 スロットバルブ
 ハンドバルブ
 ストップ弁付 QJ
 チェックバルブ
 パワーレギュレータ
 コネクタ
 サブライジョイント
 チューブ
 圧力スイッチ
 流量センサ
 多チャネルMSU
 ショックアブソーバ
 ハイドロC・R
 iB-Flow
 スピードコントローラ
 マフラ・エキゾースト
 コンバータブリーダ
 ホルダ&コラム
 インジケータ
 プラチェーン
 真空バルブ U
 インラインエジェクタ
 エジェクタ
 ME
 エジェクタ FME
 エジェクタ多段
 バキュームパッド
 真空 R
 真空(下)用シリンダ
 非接触
 真空 Pユニット
 吸着 U VYP
 DT真空ポンプ
 ビューアプロセス
 ファッソポンプ

CMZ FRZ
小形FR
マルチ
マニホールドR
大形 F.R.L.
サブ ライン
クール セレータ
ドレンF
圧力計
膜式 ドライヤ
モジュラ ライナ
QJ レギュレータ
小形 精密R
ステン レスR
精密ステン レスR
電一空 R
DTコン プレッサ
QJスタン ダードミニ
QJスタン ダードSUS
QJ ロータリ
TAC 継手
QJS
QJS ダイヤル付
スロットル バルブ
ハンド バルブ
ストップ 弁付QJ
チェック バルブ
パワーレ ギュレータ
コネクタ
サブライ ジョイント
チューブ
圧力 スイッチ
流量 センサ
マルチ MSU
シヨック アブソーバ
ハイドロ C・R
iB- Flow
スピード コントローラ
マフラ- エキゾースト
コンバー プリーダ
ホルダ &コラム
インジ ケータ
ブラ チェーン
真空 バルブU
インライン エジェクタ
エジェクタ ME
エジェクタ FME
エジェクタ 多段
バキューム パッド
真空R
真空パッド シリンダ
非接触
真空P ユニット
吸着U VYP
DT真空 ポンプ
ピュア プロセス
フッ素 ポンプ

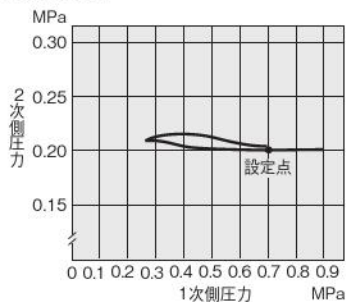
圧力特性

内部パイロット

HR200

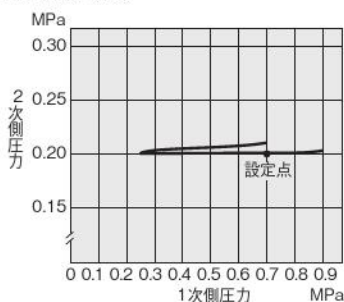


HR600

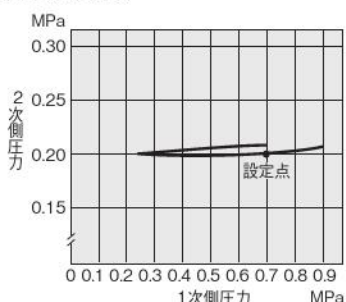


外部パイロット

HRA200



HRA600

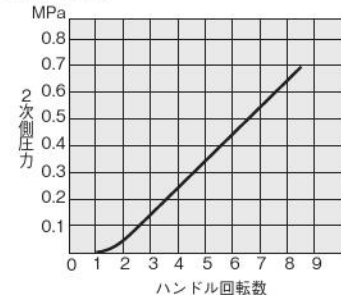


備考：単体での圧力特性ですが、パイロットレギュレータの特性に影響されます。

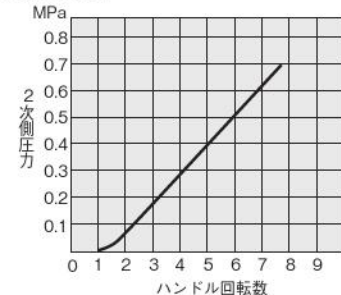
圧力設定性

内部パイロット

HR200



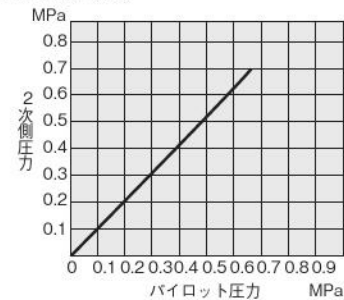
HR600



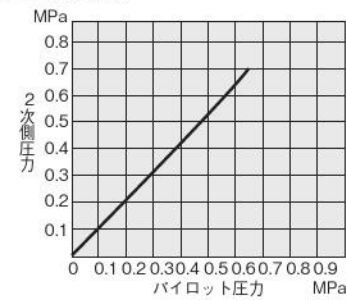
備考1：グラフは1次側圧力が0.9MPa一定時の値です。
2：ハンドルを左に回しきった状態がハンドル回転数0です。

外部パイロット

HRA200



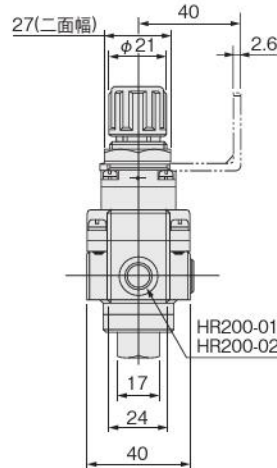
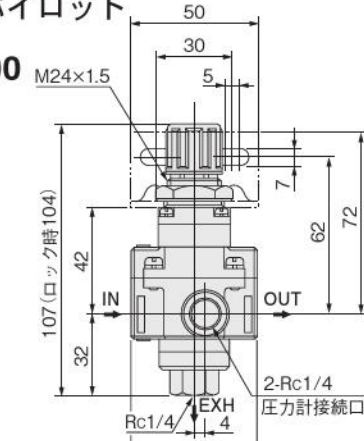
HRA600



ハイリリーフレギュレータ寸法図 (mm)

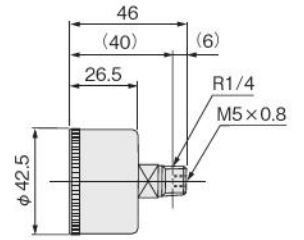
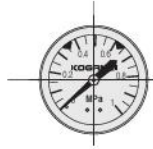
内部パイロット

HR200

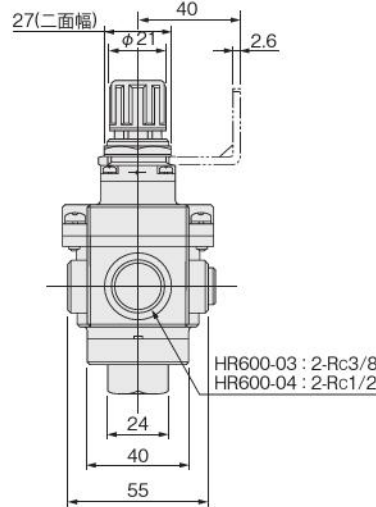
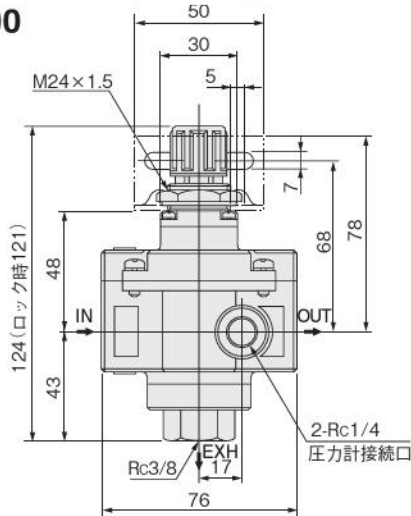


オプション

● 圧力計: -G1, -G3

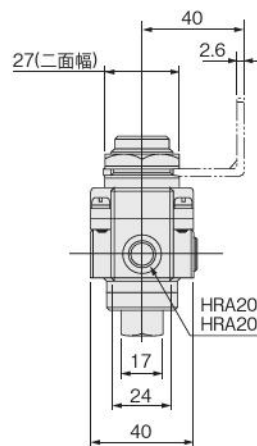
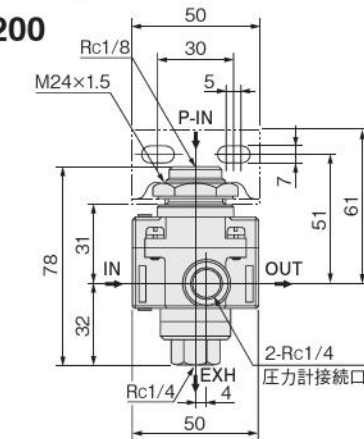


HR600

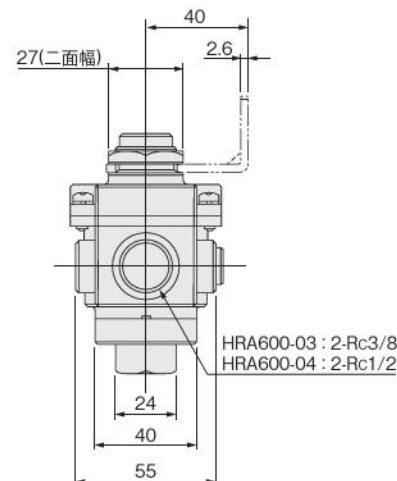
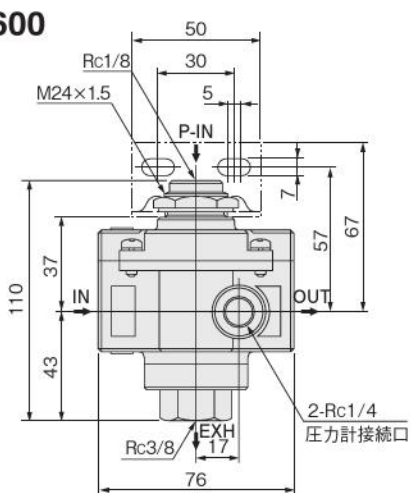


外部パイロット

HRA200



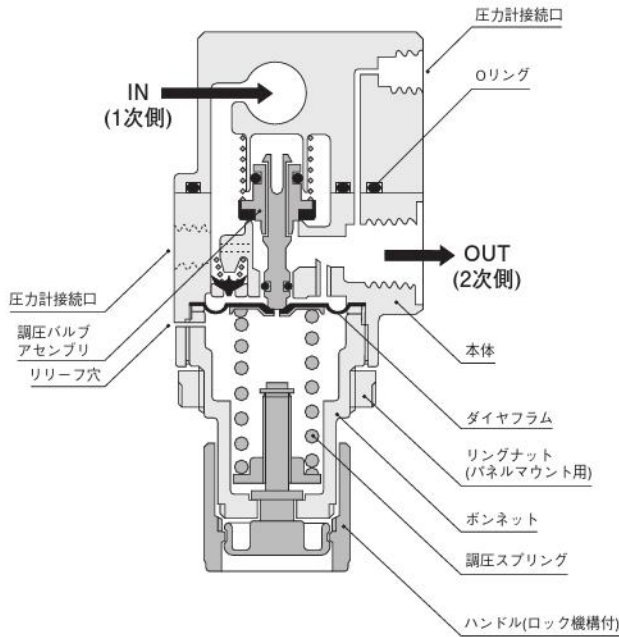
HRA600



備考: ハイリリーフレギュレータをパネルなどに取付ける場合の取付穴はφ24.5です。
板厚: HR200, HR600: MAX.3
HRA200, HRA600: MAX.5

CMZ-FRZ
小形 FR
マルチ
マニホールド R
大形 F.R.L.
サブライン
クールセレータ
ドレン F
圧力計
膜式ドライヤ
チューブジョイント
インライン
QJレギュレータ
小形精密 R
ステンレス R
精密ステンレス R
電一空 R
DTコンプレッサ
QJスタンダードミニ
QJスタンダードSUS
QJロータリ
JAC継手
QJS
QJSダイヤル付
スロットバルブ
ハンドバルブ
ストップ弁付 QJ
チェックバルブ
パワーレギュレータ
コネクタ
サブライジョイント
チューブ
圧力スイッチ
流量センサ
多チャンネル MSU
ショックアブソーバ
ハイドロ C・R
IB-Flow
スピードコントローラ
マフラ: エキスト
コンバータ: プリータ
ホルダ & コラム
インジケータ
フラチェーン
真空バルブ U
インラインエジェクタ
エジェクタ ME
エジェクタ FME
エジェクタ多段
バキュームパッド
真空 R
真空シリンダ
非接触
真空 P ユニット
吸着 U VYP
DT 真空ポンプ
ピュアプロセス
フッ素ポンプ

内部構造

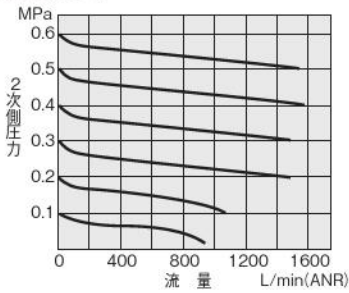


質量

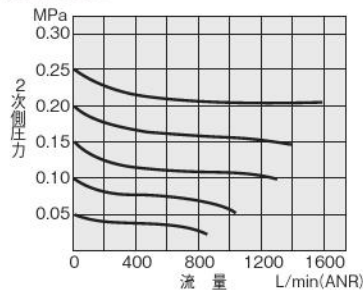
項目	形式	kg			
		R300M□AT	R300M□ADT	R300M□AS	R300M□ADS
マニホールド連数	1	0.58	0.74	0.36	0.52
	2	0.84	1.00	0.61	0.77
	3	1.10	1.26	0.87	1.03
	4	1.34	1.52	1.13	1.29
	5	1.62	1.78	1.39	1.55
	6	1.87	2.11	1.65	1.89
	7	2.13	2.46	1.91	2.23
	8	2.39	2.71	2.17	2.49
	9	2.65	2.97	2.43	2.75
	10	2.91	3.23	2.69	3.01
MR30□ (単体)			0.20		
圧力計 (オプション)	-GA20		0.007		
	-GD20		0.007		

流量特性

MR302



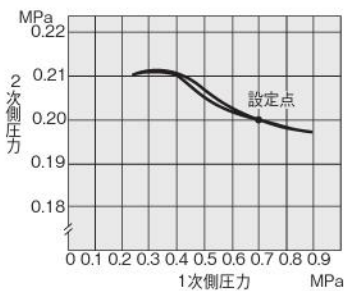
MR303



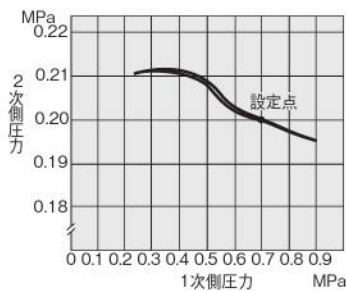
備考：グラフは1次側圧力が0.7MPa一定時での流量特性です。

圧力特性

MR302



MR303



CMZ、FRZ
小形FR
マルチ
マニホールドR
大形FRL
サブライン
クーラセレータ
ドレンF
圧力計
膜式トライヤ
チューブドライヤ
インラインF
QJレギュレータ
小形精密R
ステンレスR
精密ステンレスR
電一空R
DTコンプレッサ
QJスタンダードミニ
QJスタンダードSUS
QJロータリ
TAC継手
QJS
QJSダイヤル付
スロットルバルブ
ハンドバルブ
ストップ弁付QJ
チェックバルブ
パワーレギュレータ
コネクタ
サブライジョイント
チューブ
圧力スイッチ
流量センサ
多チャンネルMSU
ショックアブソーバ
ハイドロC・R
IB-Flow
スピードコントロール
マフラ・エキゾースト
コンバータブリーダ
ホルダ&コラム
インジケータ
ブラチェーン
真空バルブU
インラインエジェクタ
エジェクタME
エジェクタFME
エジェクタ多段
バキュームパッド
真空R
真空/油シリンダ
非接触
真空Pユニット
吸着UVYP
DT真空ポンプ
ピュアプロセス
フッ素ポンプ

ルブリケータ

L150・L300・L600

- 流量や圧力の変化に対しても常に安定した給油。
- 目盛付ダイヤルで容易な滴下量調整。
- クリックオンボウルで、ボウルはワンタッチ着脱。
- マイクロルブリケータもシリーズ化。長い配管でも確実給油。
- ドレンコック、継手付ドレンコックがオプション。

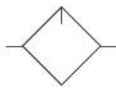


仕様

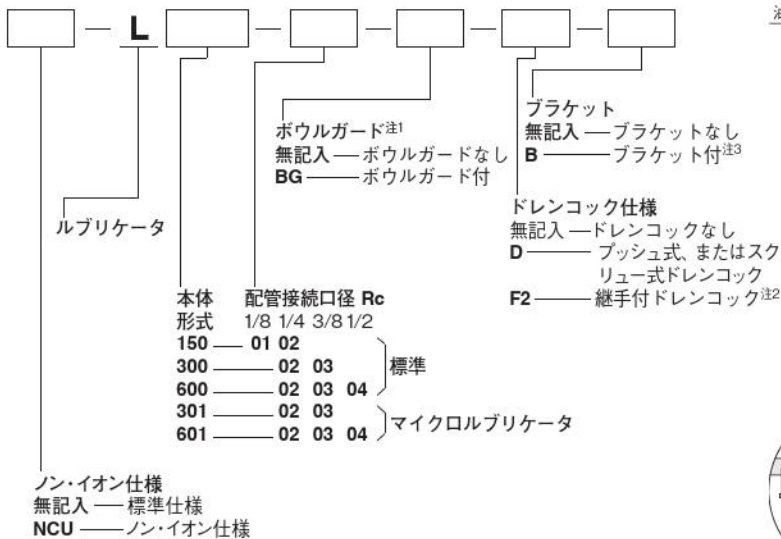
項目	形式	L150	L300	L600
	標準	マイクロルブリケータ	—	L301
使用流体		空気		
配管接続口径	Rc	1/8, 1/4	1/4, 3/8	1/4, 3/8, 1/2
最高使用圧力	MPa	0.93		
保証耐圧力	MPa	1.47		
使用温度範囲(雰囲気および使用流体) °C		5~60		
オイル貯容量	cc	25	85	160
推奨使用油		タービン油1種 (ISO VG32) 相当品		
質量	kg	0.17 (0.18) ^注	0.36	0.42
材質	本体	アルミダイカスト	亜鉛ダイカスト	アルミダイカスト
	ボウル	ポリカーボネート		
標準装備品		—	ボウルガード	

注：() はボウルガード付の質量です。

表示記号



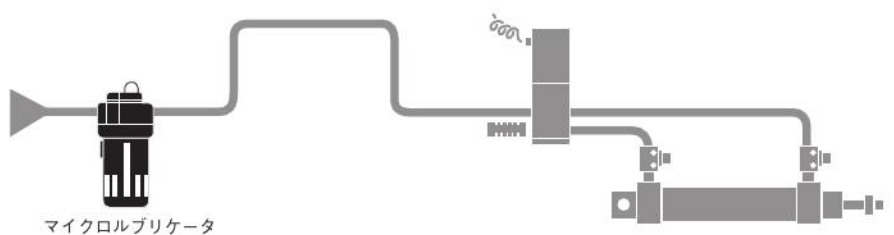
注文記号



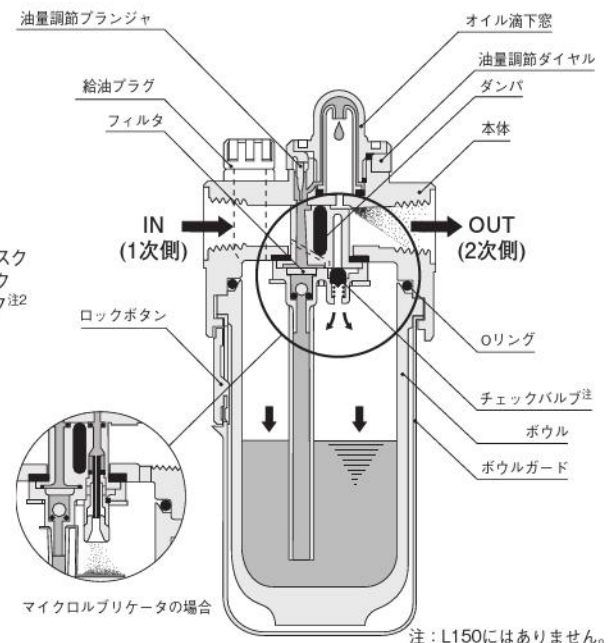
注1：L150のみ。L150を除くすべてに標準装備。
2：L150はボウルガード付：-BGにのみ可能。
3：ブラケットの注文記号、寸法については、208、209ページをご覧ください。

マイクロルブリケータによるシステムアップ

マイクロルブリケータは、放射管とノズルによりボウル内にオイルミストを発生させ、その中でもより微細なマイクロミストのみをOUT側に供給します。マイクロミストは、空気の流れに乗りやすく、より遠くへ確実に給油することができますので、アクチュエータへの配管距離が長かったり複雑に曲がっているときや、アクチュエータへの取付位置が高い場合に使用すると効果的です。



内部構造

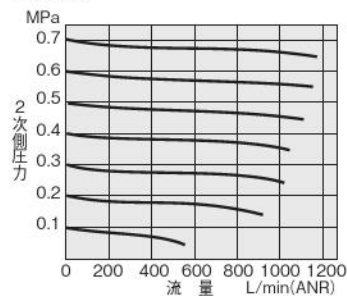


CMZ-
FRZ
小形 FR
マルチ
マニホー
ルドR
大形
F.R.L.
サブ
ライン
クール
セレータ
ドレンF
圧力計
様式
トライヤ
デュフ
ドライヤ
イン
ラインF
QJ
レコレータ
小形
精密R
ステン
レスR
精密ステ
ンレスR
電一空
R
DTコン
プレッサ
QJスタン
ダードミニ
QJスタン
ダードSUS
QJ
ロータリ
TAC
継手
QJS
QJS
ダイヤル付
スロットル
バルブ
ハンド
バルブ
ストップ
弁付 QJ
チェック
バルブ
パワーレ
デュース
コネクタ
サブライ
ジョイント
チューブ
圧カ
スイッチ
流量
センサ
多チャネル
MSU
ジョック
アプルーバ
ハイドロ
C・R
IB-
Flow
スピード
コントローラ
マフラ・
エキースト
コンバータ
プリーダ
ホルダ
&コラム
インジ
ケータ
ブラ
チェーン
真空
バルブU
インライン
エジェクタ
エジェクタ
ME
エジェクタ
FME
エジェクタ
多段
バキューム
パッド
真空R
真空/圧縮
シリンダ
非接触
真空P
ユニット
吸着U
VYP
DT真空
ポンプ
ピュア
プロセス
フッ素
ポンプ

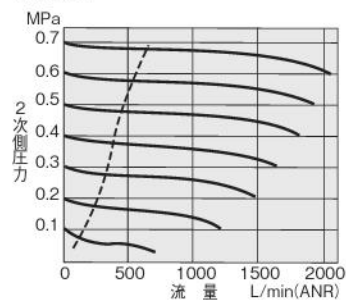
CMZ FRZ
小形FR
マルチ
マニホールドR
大形 F.R.L.
サブ ライン
クール セレータ
ドレンF
圧力計
膜式 ドライヤ
デュプレ ク
イン ラインF
QJ レギュレータ
小形 精密R
ステン レスR
精密ステ ンレスR
電一空 R
DTコン プレッサ
QJスタン ダードミニ
QJスタン ダードSUS
QJ ロータリ
TAC 継手
QJS
QJS ダイヤル付
スポット バルブ
ハンド バルブ
ストップ 弁付QJ
チェック バルブ
パワーレ ギュレータ
コネクタ
サプライ ジョイント
チューブ
圧力 スイッチ
流量 センサ
多チャンネル MSU
ショック アブソーバ
ハイドロ C・R
iB- Flow
スピード コントローラ
マフラー エキゾースト
コンパネ プリーダ
ホルダ &コラム
インジ ケータ
ブラ チェーン
真空 バルブU
インライン エジェクタ
エジェクタ ME
エジェクタ FME
エジェクタ 多段
バキューム パッド
真空R
電動/油 シリンダ
非接触
真空P ユニット
吸着U VYP
DT真空 ポンプ
ピュア プロセス
フッ素 ポンプ

流量特性

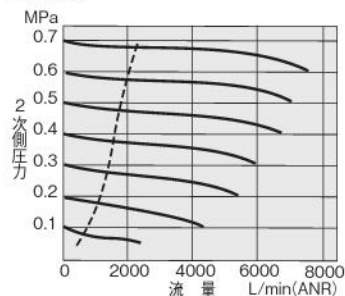
L150



L300

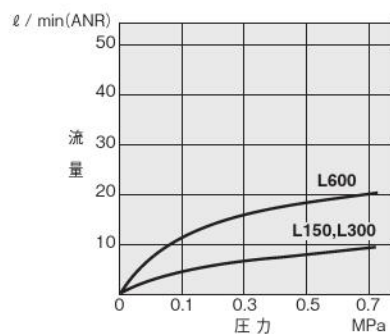


L600



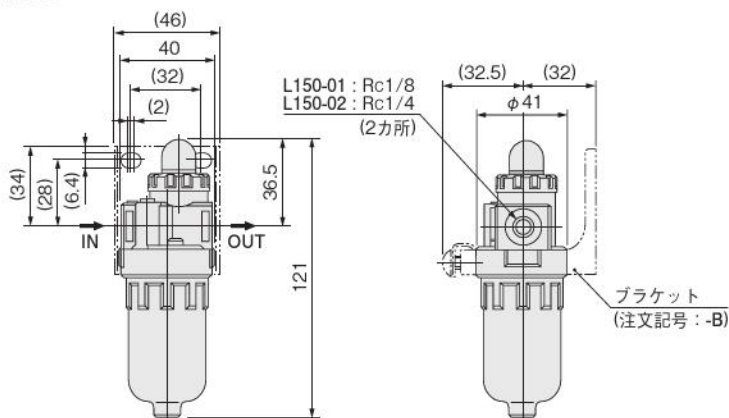
注：破線はマイクロブリケータの使用最少流量です。これ以下の流量ではマイクロミストが発生しません。必ず破線を超える流量の機種を選定してください。

滴下最少流量



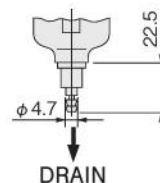
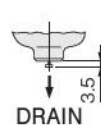
ルブリケータ寸法図 (mm)

L150

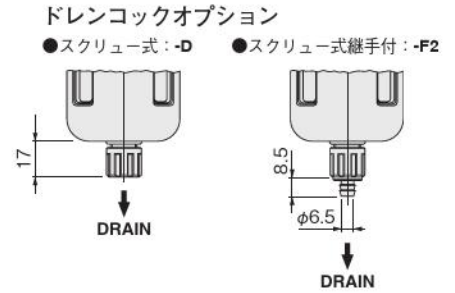
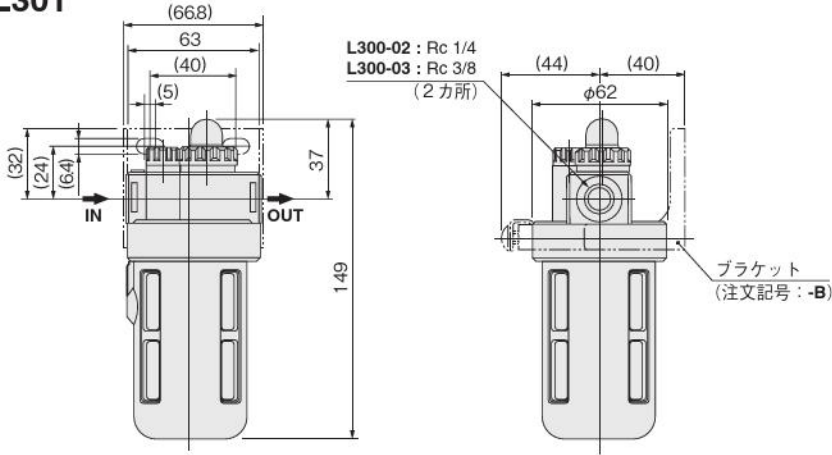


ドレンコックオプション

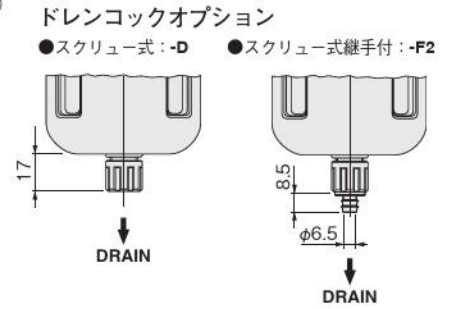
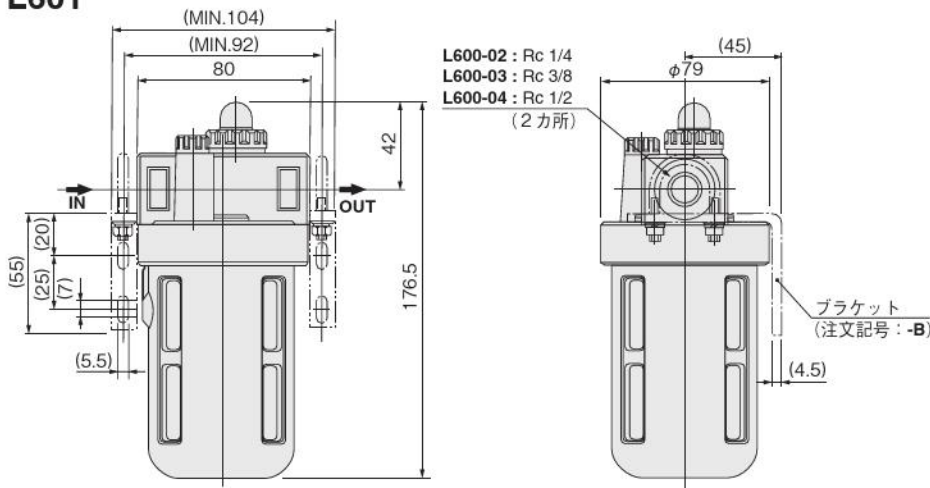
- プッシュ式：-D
- プッシュ式継手付：-BG-F2



**L300
L301**



**L600
L601**



CMZ, FRZ
小形 FR
マルチ
マニホールド R
大形 F.R.L.
サブライン
クーレルータ
ドレン F
圧力計
膜式ドライヤ
チューブドライヤ
インライン F
QJ レギュレータ
小形精密 R
ステンレス R
精密ステンレス R
電一空 R
DT コンプレッサ
QJ スタートミニ
QJ スタート SUS
QJ ロータリ
JAC 継手
QJS
QJS タイヤル付
スロットルバルブ
ハンドバルブ
ストップ弁付 QJ
チェックバルブ
パワーレギュレータ
コネクタ
サブライジョイント
チューブ
圧力スイッチ
流量センサ
多相リル MSU
ショックアブソーバ
ハイドロ C・R
IB-Flow
スピードコントローラ
マフラ: エキスト
コンバータ: プリレータ
ホルダ & コラム
インジケータ
ブラチェーン
真空バルブ U
インラインエジェクタ
エジェクタ ME
エジェクタ FME
エジェクタ多段
バキュームパッド
真空 R
真空/圧縮シリンダ
非接触
真空 P ユニット
吸着 U VYP
DT 真空ポンプ
ピュアプロセス
フッ素ポンプ

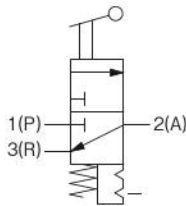
残圧排気弁

300V・600V

- ニュートラル状態がなく、給気↔排気の切替えが安全確実。
- 排気ポートには、急激な排気をおさえるオリフィスを設定。



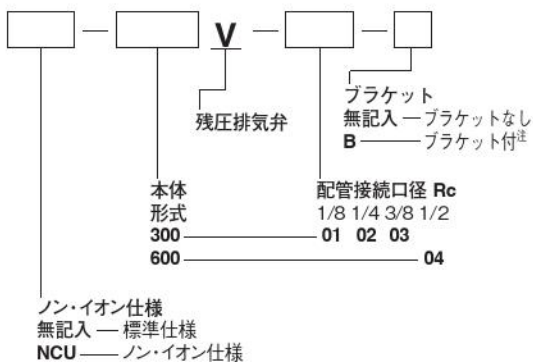
表示記号



仕様

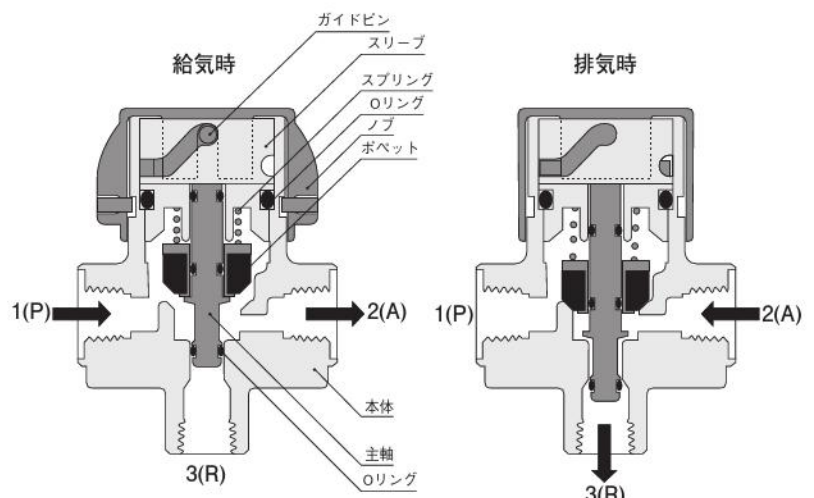
項目	形式	300V-01	300V-02	300V-03	600V-04
使用流体		空気			
操作方式		手動方式ノブ形			
ポジション数・ポート数		2ポジション・3ポート			
有効断面積(Cv値)mm ²	P・A	15 [0.83]	27 [1.50]	40 [2.22]	55 [3.06]
	R	10 [0.56]			
配管接続口径 Rc	P・A	1/8	1/4	3/8	1/2
	R	1/4			
使用圧力範囲	MPa	0 ~ 0.9			
保証耐圧力	MPa	1.32			
使用温度範囲(雰囲気および使用流体) °C		5 ~ 60			
取付方向		自由			
給油		不要			
質量	kg	0.22	0.21	0.20	0.25
材質	本体	アルミダイカスト			
	ノブ	樹脂			
ノブ操作力	N・m	0.69			
ノブ操作角度		90°			

注文記号



注：ブラケットの注文記号、寸法については、208、209 ページをご覧ください。

内部構造



モジュール・アダプタ



- マルチシリーズの同じボディサイズの各機器を自由に組み合わせる連結器、F モジュール。
- 取付ブラケットの機能を持つ D モジュール。
- 任意の位置に分岐配管できる T モジュール。
- 配管をそのままに機器の脱着ができる S アダプタ。
- 標準で NCU 仕様として使用できます。

形式一覧

150, 300, 600 シリーズ用

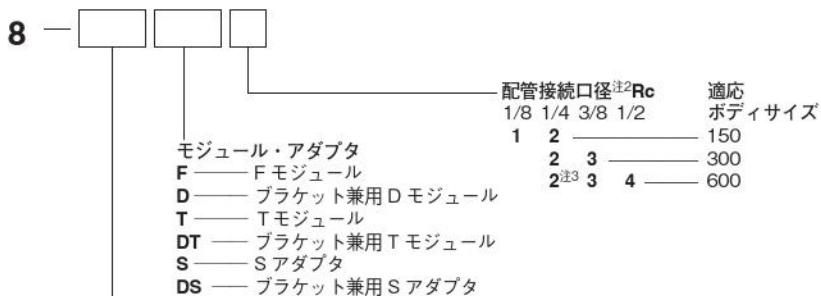
モジュール・アダプタ ボディ サイズ	F モジュール		D モジュール		T モジュール		S アダプタ	
	F (モジュール専用)	D (ブラケット兼用)	T (分岐配管)	DT (ブラケット兼用分岐配管)	S (配管接続)	DS (ブラケット兼用配管接続)		
15 (150 シリーズ用)	マルチ シリーズ 8-15F	マルチ シリーズ 8-15D	配管 ポート マルチ シリーズ 8-15T	配管 ポート マルチ シリーズ 8-15DT	配管 ポート マルチ シリーズ 8-15S	配管 ポート マルチ シリーズ 8-15DS		
30 (300 シリーズ用)	8-30F	8-30D	8-30T	8-30DT	8-30S	8-30DS		
60 (600 シリーズ用)	8-60F	8-60D	8-60T	8-60DT	8-60S	8-60DS		

異なるサイズの接続用

モジュール ボディ サイズ	D モジュール (ブラケット兼用)
20 (150・300 シリーズ 接続用)	300 シリーズ ↔ 150 シリーズ 8-20D
40 (300・600 シリーズ 接続用)	600 シリーズ ↔ 300 シリーズ 8-40D

備考：材質 亜鉛ダイカスト

注文記号

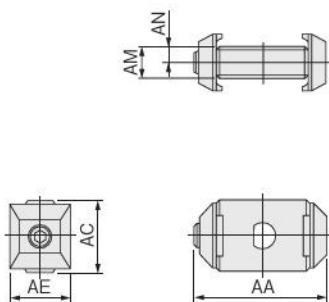


ボディサイズ
15 — 150シリーズ・HR200・HRA200用
20 — 150・300シリーズ接続用^{注1}
30 — 300シリーズ用
40 — 300・600シリーズ接続用^{注1}
60 — 600シリーズ・HR600・HRA600用

注1：Dモジュールのみに可能。
注2：Fモジュール、Dモジュールにはありません。
注3：Sアダプタ、DSアダプタのみ。

適応機器の詳細については、171ページをご覧ください。

F モジュール寸法図 (mm)

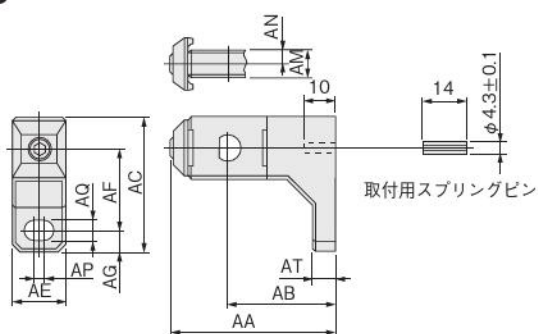


形式	AA	AC	AE	AM	AN	質量 g
8-15F	36	20	17.4	8	4	38
8-30F	42	24	19.4	10	5	63
8-60F	56.5	30	31	12	6	150

注：各機器に組み付けた場合は AM 寸法が加算されます。

D モジュール寸法図 (mm)

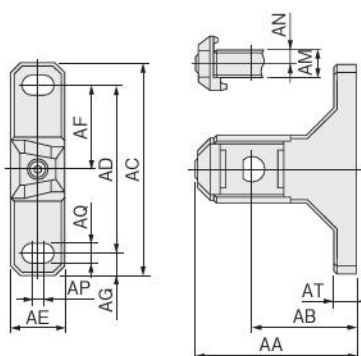
8-15D
8-30D



形式	記号	AA	AB	AC	AE	AF	AG	AM	AN	AP	AQ	AT	質量 g
8-15D		50.5	32	49	17.4	31	8	8	4	4	7	6	84
8-30D		61.5	40	50.5	19.4	31	8	10	5	4	7	8	137

注：各機器に組み付けた場合は AM 寸法が加算されます。

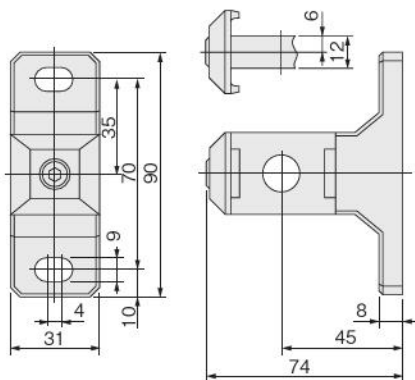
8-20D
8-40D



形式	記号	AA	AB	AC	AD	AE	AF	AG	AM	AN	AP	AQ	AT	質量 g
8-20D		61.5	40	78	62	19.4	31	8	10	5	4	7	8	141
8-40D		74	45	90	70	31	35	10	16.8	6	4	9	8	300

注：各機器に組み付けた場合は AM 寸法が加算されます。

8-60D



質量：260g

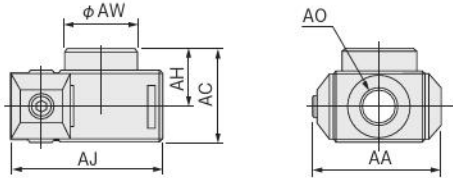
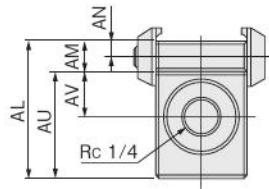
注：各機器に組み付けた場合は 12mm が加算されます。

- CMZ-PRZ
- 小形 FR
- マルチ
- マニホールド R
- 大形 F.R.L.
- サブライン
- クーラセパレータ
- ドレン F
- 圧力計
- 様式 トライバル
- チューブ ドライバ
- インライン F
- QJ レギュレータ
- 小形 精密 R
- ステンレス R
- 精密ステンレス R
- 雷一空 R
- DT コンプレッサ
- QJ スタンド タートミニ
- QJ スタンド タート SUS
- QJ ロータリ
- TAC 継手
- QJS
- QJS タイヤル付
- スロットルバルブ
- ハンドバルブ
- ストップ弁付 QJ
- チェックバルブ
- パワーレギュレータ
- コネクタ
- サブライジョイント
- チューブ
- 圧力スイッチ
- 流量センサ
- 多チャンネル MSU
- ショックアブソーバ
- ハイドロ C・R
- IB-Flow
- スピードコントローラ
- マフラ：エキゾースト
- コンバータ：プリータ
- ホルダ & コラム
- インジケータ
- ブラチェーン
- 真空バルブ U
- インラインエジェクタ
- エジェクタ ME
- エジェクタ FME
- エジェクタ 多段
- バキュームパッド
- 真空 R
- 真空/圧縮シリンダ
- 非接触
- 真空 P ユニット
- 吸着 U VYP
- DT 真空ポンプ
- ピュアフロセス
- フッ素ポンプ

CMZ
FRZ
小形FR
マルチ
マニホールドR
大形F.R.L.
サブライン
クールセレータ
ドレンF
圧力計
膜式ドライヤ
デュオア
インラインF
QJレギュレータ
小形精密R
ステンレスR
精密ステンレスR
電一空R
DTコンプレッサ
ガススタンダードミニ
QJスタンダードSUS
QJロータリ
TAC継手
QJS
QJSダイヤル付
スポットバルブ
ハンドバルブ
ストップ弁付QJ
チェックバルブ
パワーレギュレータ
コネクタ
サブライジョイント
チューブ
圧力スイッチ
流量センサ
マルチMSU
ショックアブソーバ
ハイドロC・R
iB-Flow
スピードコントローラ
マフラエキゾースト
コンバータブリーダー
ホルダ&コラム
インジケータ
ブラチェーン
真空バルブU
インラインエジェクタ
エジェクタME
エジェクタFME
エジェクタ多段
バキュームパッド
真空R
真空Pユニット
吸着UVYP
DT真空ポンプ
ピュアプロセス
フッ素ポンプ

Tモジュール寸法図 (mm)

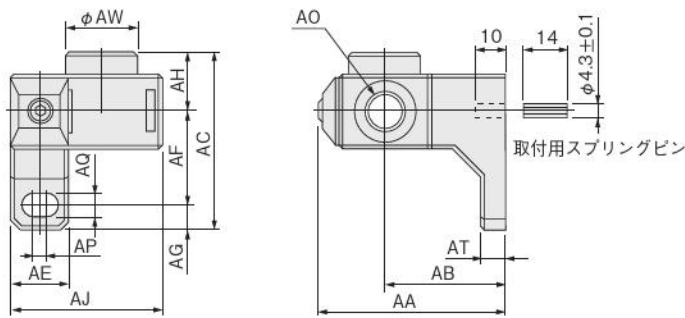
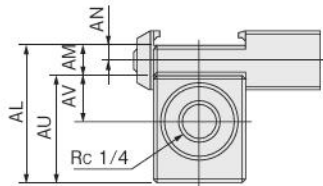
- 8-15T
8-30T
8-60T



形式	記号	AA	AC	AH	AJ	AL	AM	AN	AO	AU	AV	AW	質量g
8-15T1		36	27	17	43.5	39	8	4	Rc1/8	31	13	20	116
8-15T2		36	27	17	43.5	39	8	4	Rc1/4	31	13	20	110
8-30T2		42	31	19	49.5	45	10	5	Rc1/4	35	15	24	196
8-30T3		42	31	19	49.5	45	10	5	Rc3/8	35	15	24	181
8-60T3		56.5	40	24	66.5	57	12	6	Rc3/8	45	19	32	271
8-60T4		56.5	40	24	66.5	57	12	6	Rc1/2	45	19	32	264

注：各機器に組み付けた場合はAL寸法が加算されます。

- 8-15DT
8-30DT



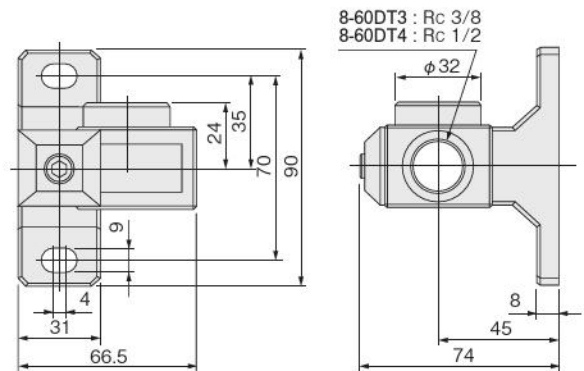
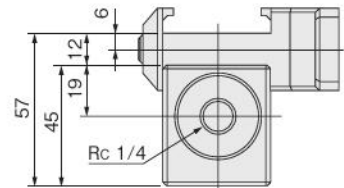
形式	記号	AA	AB	AC	AE	AF	AG	AH	AJ	AL
8-15DT1		50.5	32	56	17.4	31	8	17	44	39
8-15DT2		50.5	32	56	17.4	31	8	17	44	39
8-30DT2		61.5	40	58	19.4	31	8	19	50	45
8-30DT3		61.5	40	58	19.4	31	8	19	50	45

形式	記号	AM	AN	AO	AP	AQ	AT	AU	AV	AW
8-15DT1		8	4	Rc1/8	4	7	6	31	13	20
8-15DT2		8	4	Rc1/4	4	7	6	31	13	20
8-30DT2		10	5	Rc1/4	4	7	8	35	15	24
8-30DT3		10	5	Rc3/8	4	7	8	35	15	24

形式	記号	質量g
8-15DT1		161
8-15DT2		155
8-30DT2		273
8-30DT3		257

注：各機器に組み付けた場合はAL寸法が加算されます。

- 8-60DT

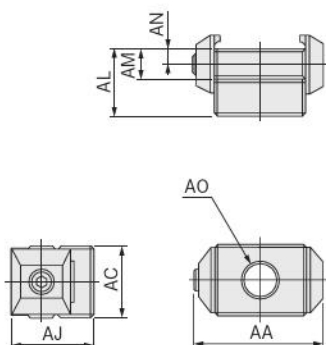


質量：8-60DT3：385g
8-60DT4：375g

注：各機器に組み付けた場合は57mmが加算されます。

Sアダプタ寸法図 (mm)

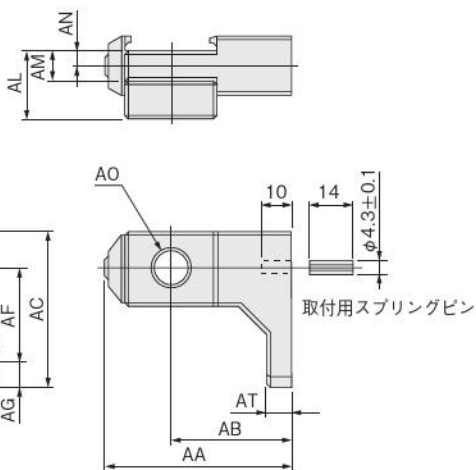
- 8-15S
- 8-30S
- 8-60S



形式	記号	AA	AC	AJ	AL	AM	AN	AO	質量 g
8-15S1		36	20	24.5	20	8	4	Rc1/8	51
8-15S2		36	20	24.5	20	8	4	Rc1/4	49
8-30S2		42	24	26.5	22	10	5	Rc1/4	81
8-30S3		42	24	26.5	22	10	5	Rc3/8	78
8-60S2		56.5	32	37.5	28	12	6	Rc1/4	190
8-60S3		56.5	32	37.5	28	12	6	Rc3/8	187
8-60S4		56.5	32	37.5	28	12	6	Rc1/2	183

注：各機器に組み付けた場合は AL 寸法が加算されます。

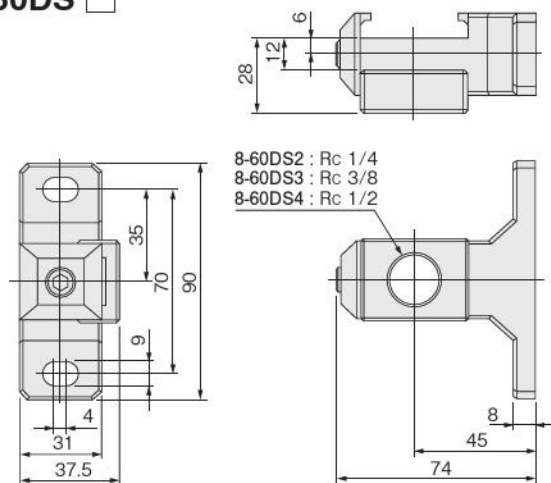
- 8-15DS
- 8-30DS



形式	記号	AA	AB	AC	AE	AF	AG	AJ	AL	AM	AN	AO	AP	AQ	AT	質量 g
8-15DS1		50.5	32	49	18	31	8	25	20	8	4	Rc1/8	4	7	6	96
8-15DS2		50.5	32	49	18	31	8	25	20	8	4	Rc1/4	4	7	6	94
8-30DS2		61.5	40	51	20	31	8	27	22	10	5	Rc1/4	4	7	8	155
8-30DS3		61.5	40	51	20	31	8	27	22	10	5	Rc3/8	4	7	8	150

注：各機器に組み付けた場合は AL 寸法が加算されます。

- 8-60DS



質量：8-60DS2：302g
 : 8-60DS3：299g
 : 8-60DS4：295g

注：各機器に組み付けた場合は 28mm が加算されます。

- CMZ、FRZ
- 小形 FR
- マルチ
- マニホールド R
- 大形 F.R.L.
- サブライン
- クーラセレータ
- ドレン F
- 圧力計
- 膜式ドライヤ
- チューブドライヤ
- インライン F
- QJレギュレータ
- 小形精密 R
- ステンレス R
- 精密ステンレス R
- 電一空 R
- DT コンプレッサ
- QJ スタートミニ
- QJ スタート SUS
- QJ ロータリ
- TAC 継手
- QJS
- QJS タイヤル付
- スロトルバルブ
- ハンドバルブ
- ストップ弁付 QJ
- チェックバルブ
- パワーレギュレータ
- コネクタ
- サブライジョイント
- チューブ
- 圧力スイッチ
- 流量センサ
- 多チャネル MSU
- ジョックアプローバ
- ハイドロ C・R
- IB-Flow
- スピードコントローラ
- マフラ・エキゾスト
- コンバータブリーダ
- ホルダ & コラム
- インジケータ
- ブラチェーン
- 真空バルブ U
- インラインエジェクタ
- エジェクタ ME
- エジェクタ FME
- エジェクタ多段
- バキュームパッド
- 真空 R
- 真空シリンダ
- 非接触
- 真空 P ユニット
- 吸着 U VYP
- DT 真空ポンプ
- ピュアプロセス
- フッ素ポンプ

ブラケット



ブラケット形式と適応機器

機器形式	ブラケット形式	備考
F. R. L. コンビネーション	C150	8-15D
	C200	8-20D
	C300	8-30D
	C400	8-40D
	C600	8-60D
フィルタレギュレータ	FR150	8-15 (8-15A)
	FR300	8-30 (8-30A・8-60B 注2)
	FR600	8-65 (8-60B 注2)
エアフィルタ	F150	8-15A
	F300	8-30A (8-60B 注2)
	F600	8-60B
ミストフィルタ	MF300	8-30A (8-60B 注2)
	MF400	8-60B 注2
	MF600	
マイクロミストフィルタ	MMF150	8-30A (8-60B 注2)
	MMF300	8-60B 注2
	MMF400	
レギュレータ	R150	8-15
	R300	8-30 (8-60B 注2)
	R600	8-65 (8-60B 注2)
精密レギュレータ	PR200	8-21Z
ハイリリーフレギュレータ	HR200	8-22Z
	HR600	
	HRA200	
	HRA600	
マニホールドレギュレータ	MR300	8-30D
ルブリケータ	L150	8-15A
	L300	8-30A (8-60B 注2)
	L600	8-60B 注2
残圧排気弁	300V	8-31C
	600V	

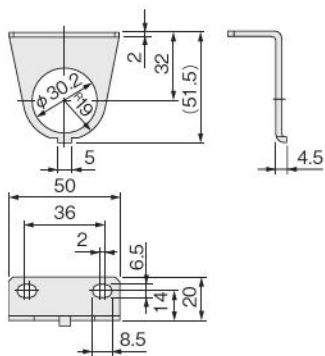
注1：()は標準外ですが、使用可能です。

2：配管支持形ブラケット(8-60B)は、1セット(2個入り)の販売となります。

ブラケット寸法図 (mm)

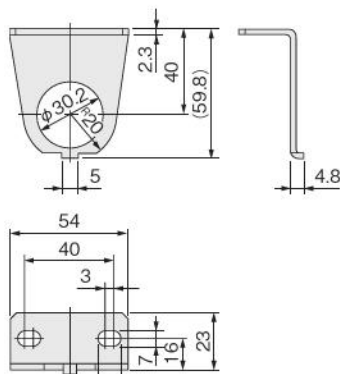
フィルタレギュレータ、レギュレータ用

8-15



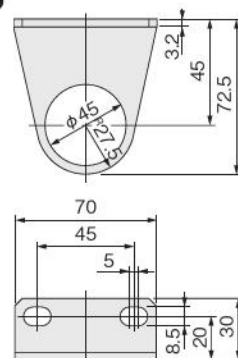
質量 : 31g

8-30



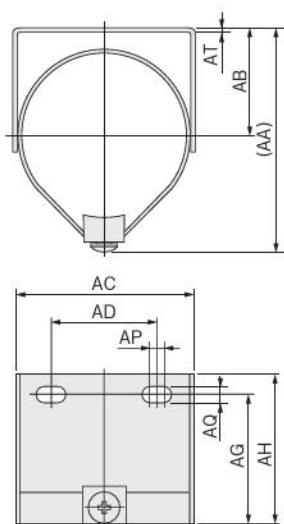
質量 : 48g

8-65

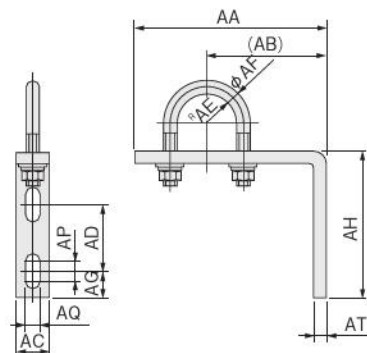


質量 : 96g

エアフィルタ、ミストフィルタ、マイクロミストフィルタ、ルブリケータ用



質量 : 8-15A : 60g
: 8-30A : 80g



質量 : 107g

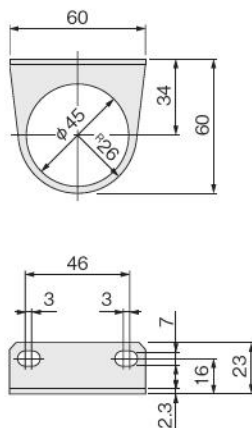
形式	記号	AA	AB	AC	AD	AG	AH	AP	AQ	AT
8-15A		64	32	46	32	50	56	2	6.4	1.2
8-30A		84	40	66.8	40	48	56	5	6.4	1.2

形式	記号	AA	AB	AC	AD	AE	AF	AG	AH	AP	AQ	AT
8-60B		72	45	12	25	11	5	10	55	7	5.5	4.5

注 : 配管支持形ブラケット(8-60B)は、1セット(2個入り)の販売となります。

精密レギュレータ用

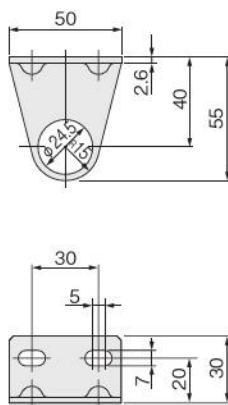
8-21Z



質量 : 42g

ハイリリーフレギュレータ用

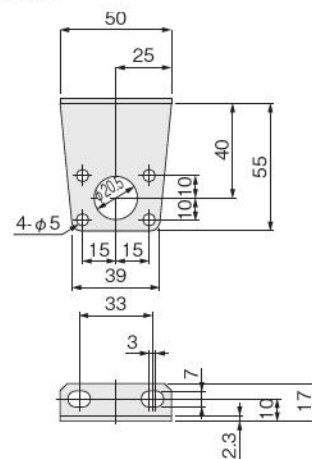
8-22Z



質量 : 52g

残圧排気弁用

8-31C



質量 : 50g

CMZ-FRZ
小形 FR
マルチ
マニホールド R
大形 F.R.L.
サブライン
クールセレータ
ドレン F
圧力計
膜式ドライヤ
チューブドライヤ
インライン F
QJレギュレータ
小形精密 R
ステンレス R
精密ステンレス R
電一空 R
DT コンプレッサ
QJ スタートミニ
QJ スタート SUS
QJ ロータリ
JAC 継手
QJS
QJS タイヤル付
スロットバルブ
ハンドバルブ
ストップ弁付 QJ
チェックバルブ
パワーレギュレータ
コネクタ
サブライジョイント
チューブ
圧力スイッチ
流量センサ
多チャンネル MSU
ショックアブソーバ
ハイドロ C-R
IB-Flow
スピードコントローラ
マフラ : エキスト
コンバータブリーダ
ホルダ & コラム
インジケータ
ブラチェーン
真空バルブ U
インラインエジェクタ
エジェクタ ME
エジェクタ FME
エジェクタ多段
バキュームパッド
真空 R
真空(内漏)シリンダ
非接触
真空 P ユニット
吸着 U
VYP
DT 真空ポンプ
ピュアフロセス
フッ素ポンプ

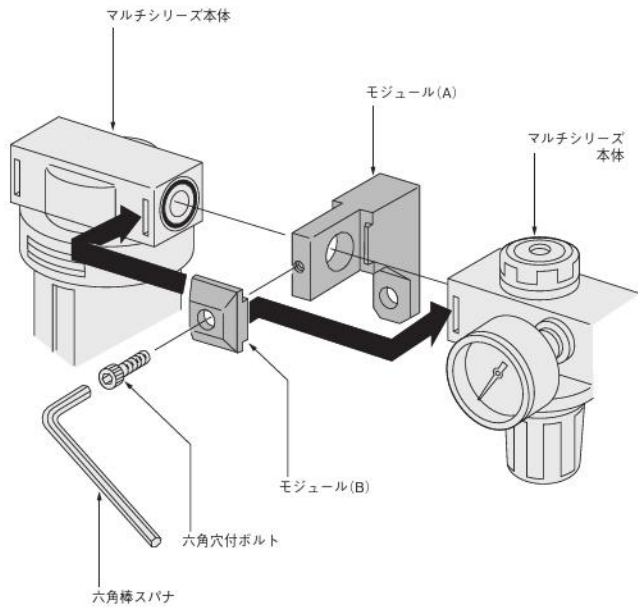
CMZ FRZ
小形FR
マルチ
ミニホー ルドR
大形 F.R.L.
サブ ライン
クール セレータ
ドレンF
圧力計
膜式 ドライヤ
デュオ ドライヤ
イン ラインF
QJ レギュラ
小形 精密R
ステン レスR
精密ス テンレ スR
電一 空R
DTコン プレッサ
QJスタン ダードミ
QJスタン ダードSUS
QJ ロータリ
TAC 継手
QJS
QJS ダイヤル
スロ ットル バルブ
ハンド バルブ
ストップ 弁付QJ
チェッ クバル ブ
パワー レギュ レーサ
コネク タ
サブライ ジョイント
チューブ
圧力 スイッチ
流量 センサ
ネプ チヤナル MSU
シヨック アブソ ルバ
ハイ ドロ C-R
iB- Flow
スピー ドコ ント ロー
マフ ラ エキ スト
コホ ー プ リー ダ
ホル ダ &コ ラム
イン ジ ケー タ
ブラ チェーン
真空 バルブ
イン ライ ン エ ジェ クタ
エ ジェ クタ ME
エ ジェ クタ FME
エ ジェ クタ 多 段
バ ク ユ ム パ ッド
真空 R
真空 P ユニ ット
吸着 U VVP
DT 真空 ポン プ
ビ ュ ア プロ セス
フ ッ 素 ポン プ

取扱い要領と注意事項



モジュール

組付

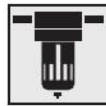
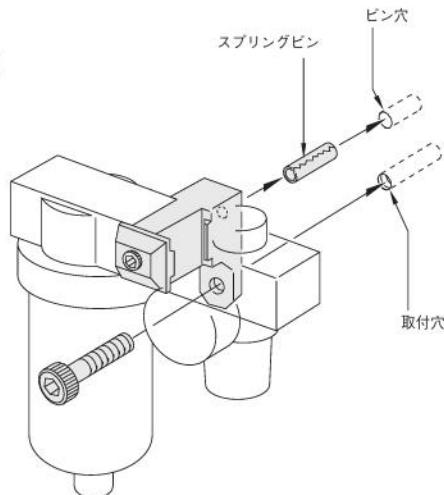


1. マルチシリーズの各機器は、本体上面の▶マークのある側がINポート（1次側）となります。
2. マルチシリーズ本体の溝にモジュール(A)、(B)の凸部を合わせて六角穴付ボルトで締め、固定します。



1. マルチシリーズの、各形式による適応モジュールの形式は204ページをご覧ください。
2. マルチシリーズはモジュールした状態でたまたまいように取り付けてください。銅管配管を用いた場合など接続する配管が重い時にはたわむ恐れがあるので、必ず両端にモジュールブラケットを接続して取り付けてください。
3. 8-15Dまたは8-30Dを1つ使用したモジュールを機械装置に取り付けるときは、取付穴が1か所となり不安定です。回り止めとして、付属のスプリングピンを使用してください。このときのピン穴は、φ4.6深さ6です。
4. Tモジュールは配管取出口が上向きとなるように組み付けてください。

[取付例]



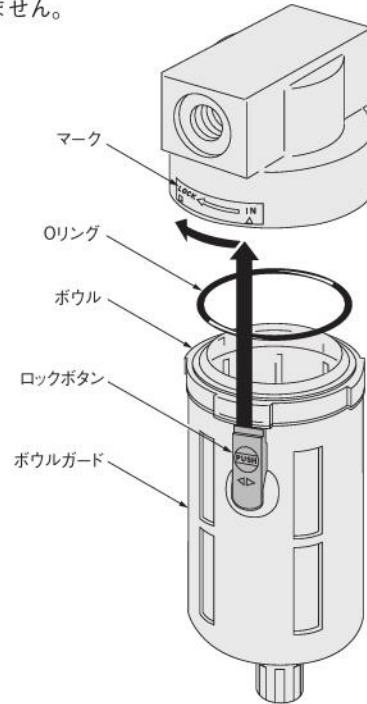
フィルタレギュレータ・フィルタ・ルブリケータ

取付・配管

配管接続部を上、ドレン排出口を下にして、垂直に取り付けてください。

ボウル

ボウルはポリカーボネート製ですので、無理な力や衝撃が掛からないようにしてください。また、有機溶剤等の雰囲気中では使用できません。



●ボウルの取外し

赤色のロックボタンのPUSHを押しながら、ボウル・ボウルガードを右（マークの矢印と反対方向）に回転し、INに合わせて、ボウル・ボウルガードは本体から取り外せます。

●ボウルの取付け

1. ボウル・ボウルガード、それぞれの上縁の凸部を合わせて、ボウルをボウルガードにセットします。
2. ロックボタンをINに合わせて本体に挿入し、本体に押し付けるようにしながら、左（マークの矢印方向）にLOCKの位置まで回転すると、固定されます。



1. ボウルの着脱は、必ず空気源を抜いた状態で行なってください。
2. Oリングを本体にセットしてから、ボウル・ボウルガードを取り付けてください。
3. 150シリーズのボウルはねじ込み式です。着脱は手でボウルまたはボウルガードを回転させて行なってください。
4. ボウルを洗浄する場合は、中性洗剤を使用してください。

フィルタ

1. エアフィルタのドレン抜きは定期的に行なってください。
2. エアフィルタのエレメントを清掃する場合は、エレメントを取り出し、圧縮空気などを吹き付けてください。

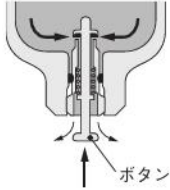
ドレンコック

●プッシュ式

150シリーズ

(エアフィルタ標準装備
ルブリケータ注文記号：-D)

ボタンを押している間、ドレン口が開き、ドレンが排出されます。

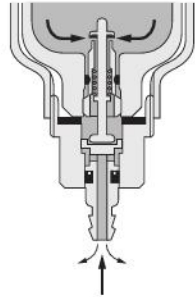


●プッシュ式継手付

150シリーズ

(エアフィルタ 注文記号：-BG-F1
ルブリケータ 注文記号：-BG-F2)

継手を上に押し上げている間、ドレン口が開き、ドレンが排出されます。

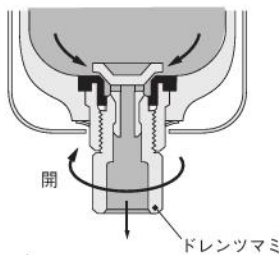


●スクリュー式

300~600シリーズ

(エアフィルタ標準装備
ルブリケータ注文記号：-D)

ドレンツマミを左に回すとドレン口が開き、ドレンが排出されます。

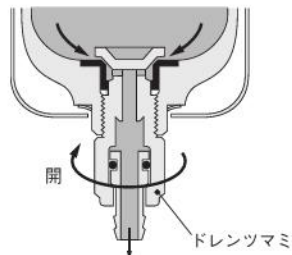


●スクリュー式継手付

300~600シリーズ

(エアフィルタ 注文記号：-F1
ルブリケータ 注文記号：-F2)

ドレンツマミを左に回すとドレン口が開き、ドレンが排出されます。



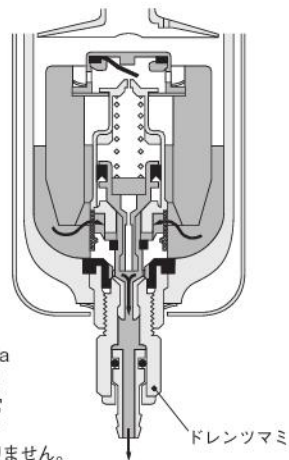
注 ドレンツマミは指先で操作するようにしてください。
また、ねじの終端で強く締めるとドレンツマミが固着する場合があります。強く締めないでください。

●オートドレン式

300~600シリーズ

(エアフィルタ 注文記号：-A)

一定量のドレンが溜まったり、ボウル内の圧力が0.02MPa以下になると自動排出されます。また、ドレンツマミを左に回せば、手動でも排出できます。



注 1. オートドレンは、供給圧力が0.15MPaに上昇するまでは、ドレン排出口より、エアが排気されますが異常ではありません。この時ドレンツマミを回転させてもエアは止まりません。
(供給圧力が0.15MPaまで立ち上がるのに時間が掛かるような場合は、ご相談ください。)

2. ドレンツマミは指先で操作するようにしてください。

3. 継手部にチューブを配管するときは、内径6mmのナイロンチューブを使用してください。また、チューブは継手の直後で曲げないようにしてください。

4. 継手部は自由に旋回しますから、手動でドレンを排出するときでも、チューブを外す必要はありません。

給油

- ルブリケータには、タービン油1種(ISO VG32)相当品を使用してください。スピンドル油、マシン油の使用は避けてください。
- 給油する場合は給油口の給油プラグを六角棒スパナで外し、ボウルの8分目まで給油してください。

注 L300,L600は圧縮空気が供給されている状態でも給油できますが、L150は圧縮空気が供給されている状態での給油はできません。

油量調節

ルブリケータのダイヤルを左に回すと油量が増します。本体の調節マークとダイヤルの数字を目安にして調節してください。



調節マーク

- 注** 1. 右方向には連続して回転しますが、油量はそれぞれの数字で変わりません。
2. ダイヤルの数字は油量の目安であり、滴下数量ではありません。

CMZ-FRZ
小形 FR
マルチ
ミニホールドR
大形 F.R.L.
サブライン
クールセパレータ
ドレンF
圧力計
膜式ドライバ
デュアル
インラインF
QJレギュレータ
小形精密R
ステンレスR
精密ステンレスR
電一空R
DTコンプレッサ
QJスタンダードミニ
QJスタンダードSUS
QJロータリ
TAC継手
QJS
QJSダイヤル付
スロトルバルブ
ハンドバルブ
ストップ弁付 QJ
チェックバルブ
パワーレギュレータ
コネクタ
サブライジョイント
チューブ
圧力スイッチ
流量センサ
多チャネルMSU
ショックアブソーバ
ハイドロC・R
IB-Flow
スピードコントローラ
マフラ・エキゾスト
コンバータプリータ
ホルダ&コラム
インジケータ
ブラチェーン
真空バルブU
インラインエジェクタ
エジェクタME
エジェクタFME
エジェクタ多段
バキュームパッド
真空R
真空(内漏)シリンダ
非接触
真空Pユニット
吸着UVYP
DT真空ポンプ
ピュアプロセス
フッ素ポンプ

取扱い要領と注意事項



フィルタレギュレータ・レギュレータ・
精密レギュレータ・マニホールドレギュレータ・
ハイリリーフレギュレータ

取付・配管

●レギュレータ全般

- レギュレータ(チェック機構内蔵のものを除く)は機構上INポート(1次)側の圧力がOMPaになっても、OUTポート(2次)側の圧力をINポート側に排気しない場合があります。確実に排気する場合はチェック機構内蔵のものを使用するか、チェック弁を併設してください。電磁弁の後にチェック機構内蔵レギュレータを取付け、シリンダの圧力調節に使用する場合、チェック機構内蔵レギュレータの2次側圧力が、シリンダ背圧により設定圧力以上に上昇しないようにしてください。チェック機構が正常に作動しないことがあります。(目安として、押側と引側の差圧が0.3MPa以下で使用してください。)また、レギュレータ(ハイリリーフレギュレータを除く)のリリーフポートは配管口径に比べて小さいのでOUTポート(2次)側での急激な圧力上昇に対応できない場合があります。シリンダに外部より力が加わり急激な圧力上昇が起こる場合にはハイリリーフレギュレータを使用するかリリーフ弁をOUTに設置してください。
- フィルタレギュレータおよび、レギュレータのリングナットを締め付ける時は下記の最大締付トルクを守って取り付けてください。それ以上の力で締め付けると破損する可能性があります。

形式	最大締付トルク
FR150,R150	4
FR300,R300	4
FR600,R600	30
PR200	30
HR(A)200,HR(A)600	4

●精密レギュレータ

- 精密レギュレータを単体で取り付ける場合は、ブラケット(オプション)を使用してください。また、リングナットを使用してパネルマウントすることもできます。
- 精密レギュレータへの配管は、空気源側をINポートに、アクチュエータ側がOUTポートとなるように配管してください。この時、OUTポート側の継手はダンパチューブと干渉しないように、内径3mm以上のものを使用してください。



- INポート、OUTポートを逆に配管しての使用はできません。
- OUTポートに継手を取り付けるときは、ダンパチューブを損傷しないように注意し、OUTポートにプラグや極端に内径の小さな継手を使用することは避けてください。ダンパチューブが曲がったり穴がふさがれたりすると、精密レギュレータの機能を損ない、正確な調圧ができなくなります。
- ブリード穴をふさぐような取付けは避けてください。ブリード穴がふさがれると調圧ができなくなります。

●マニホールドレギュレータ

- INポートの配管は十分に大きなものを使用し、極力両端面のINポートから供給するようにしてください。また、5連以上で使用するときは、中間にTモジュールを取り付けて、なるべく、3か所以上のINポートから供給するようにしてください。
- 2次側圧力を安定させるために、INポートの圧力とOUTポートの圧力差は十分(0.3MPa以上)あるようにしてください。

●ハイリリーフレギュレータ

- ハイリリーフレギュレータのINポート(1次側)は、本体上面の▶マークのある側となります。
- ハイリリーフレギュレータは、エア調質機器マルチシリーズの各機器とモジュールして取り付けることができます。モジュールの方法および適応機器は、HR200・HRA200は150シリーズと、HR600・HRA600は600シリーズと同じです。
- 単体で取り付ける場合は、ブラケット(注文記号:-B)を使用してください。また、リングナットを使用してパネルマウントすることもできます。

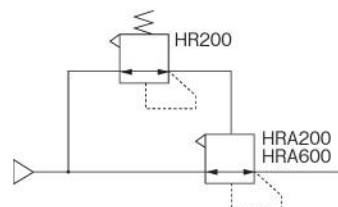
- 圧力計を取り付ける場合には、圧力計の本体部をつかんで締め付けしないでください。締め付けは必ず配管接続口の四角部にスパナを掛けて行ってください。
- EXHポートにマフラやエキゾーストフィルタを取り付ける場合は、下表を目安に選定してください。

形式	推奨マフラ、エキゾーストフィルタ
HR200 HRA200	KM-22,KM-23 EF300,EF600,EF800
HR600 HRA600	KM-31 EF300,EF600,EF800

- 取付方向は自由ですが、EXHポートを真上に向けた取付姿勢の場合、振動音が発生することがあります。その場合は、設定圧力を変動させるか、排気流量を多くする等の調節を行ってください。



- ハイリリーフレギュレータの1次側にバルブを設置し、1次側圧力を繰り返し切り替えるような使い方は避けてください。
- EXHポートに樹脂マフラ・樹脂継手などを取り付ける際の締付トルクは、HR200・HRA200では2.94N・m以下、HR600・HRA600では4.9N・m以下にしてください。締め付けは必ず排気プラグの六角部にスパナを掛けて行ってください。
- EXHポートへの鋼管、金属継手の取り付けは避けてください。やむを得ず使用する場合は、締め過ぎない様に注意して取り付けてください。(参考締付トルク・・・HR200・HRA200:2N・m以下、HR600・HRA600:3N・m以下)
- EXHポートの排気プラグは脂質です。排気は大気開放を前提としており、マフラなどを取り付けた際のねじ部の気密性については保証できかねますのでご了承ください。
- 外部パイロットタイプでは、パイロットエアを供給したまま、1次側圧力を排気させるとダイヤフラムの損傷を起こすことがありますので、パイロット圧力を制御するレギュレータの1次側と外部パイロットタイプの1次側とが同時に排気する回路にしてください。



- 外部パイロットタイプに使用するパイロットレギュレータは、配管容積による干渉を避けるためにリリーフ流量の大きいレギュレータを選定してください。また、パイロットエアの配管長さは、下表の値を超えないようにしてください。

外径×内径 mm	配管長さ m
4 × 2	2
6 × 4	20
8 × 6	50

CMZ-PRZ
小形 FR
マルチ
マニホールドR
大形 F.R.L.
サブライン
クールセリータ
ドレンF
圧力計
様式
ドライヤ
エアフィルタ
インラインF
QJレギュレータ
小形精密R
ステンレスR
精密ステンレスR
電一空R
DTコンプレッサ
QJスタンダードミニ
QJスタンダードSUS
QJロータリ
TAC継手
QJS
QJSダイヤル付
スロットバルブ
ハンドバルブ
ストップ弁付 QJ
チェックバルブ
パワーレギュレータ
コネクタ
サブライジョイント
チューブ
圧力スイッチ
流量センサ
多チャネルMSU
ショックアブソーバ
ハイドロC・R
iB-Flow
スピードコントローラ
マフラ・エキゾスト
コンバータ・プリータ
ホルダ&コラム
インジケータ
フラチェーン
真空バルブU
インラインエジェクタ
エジェクタME
エジェクタFME
エジェクタ多段
バキュームパッド
真空R
真空(内漏)シリンダ
非接触
真空Pユニット
吸着UVYP
DT真空ポンプ
ピュアプロセス
フッ素ポンプ

調圧

- 注** 1. 設定は、1次側圧力および2次側の圧力計の表示を確認しながら行ってください。必要以上にハンドルを回し過ぎますと、固着が発生し、ハンドルが固くなり回らなくなることや、内部部品の破損の原因となります。回し過ぎにご注意ください。
2. レギュレータは使用条件等によりウナリ(振動)音が発生する事があります。対策などにつきましては最寄りの当社営業所へご相談ください。

●フィルタレギュレータ・レギュレータ・マニホールドレギュレータ
調圧はハンドルを確実に引き出した状態で行ない、右回転(時計回り)させると増圧し、左回転(反時計回り)させると減圧します。調圧後は、ハンドルを本体側に押し込んでロックします。

注 ハンドルをロックした状態では回さないでください。

●精密レギュレータ・ハイリリーフレギュレータ

調圧はハンドルを確実に引き出した状態で行ない、右回転(時計回り)させると増圧し、左回転(反時計回り)させると減圧します。調圧後は、ハンドルを本体側に押し込んでロックします。



備考: 調圧するときは、精密レギュレータの圧力計接続口 (Rc1/4) にJIS1.5級程度の圧力計を接続して行ってください。

- 注** 1. 精密レギュレータのハンドルは、ロックするときにも正確な調圧状態を保つために、ロック状態と調圧状態の間にフリー(空転)状態があります。調圧→ロック状態の切替は、ハンドルを確実に引き出し、または押し込み、パチンと音がしてロック状態と調圧状態が確実に切り替わったことを確認してください。
2. 精密レギュレータはブリードタイプのため、2次側が調圧された状態では常時ブリード穴から少量のエアがブリードされますが、異常ではありません。
3. 内部パイロットタイプでは、パイロットレギュレータ部にメタルシートを採用しているため、わずかにブリードしていますが、異常ではありません。



残圧排気弁

取付・配管

- 残圧排気弁を単体で取り付ける場合は、Rポート側の取付ねじ穴を使用するか、ブラケット(オプション)を使用してください。また、鋼管配管の場合は配管で支持することも可能です。
- 残圧排気弁のPポートを1次側(空気源)に、Aポートを機械装置側に配管してください。また、2ポート弁として使用するときは、RポートをRc1/4のプラグで閉止してください。



- Pポート、Aポートを逆に配管しての使用はできません。
- 水滴、油滴などがかかる場所や粉塵が多い場所で使用するときは、カバーなどで保護してください。

バルブの切換え

給気・排気の切換えは、ノブを90度回転させて行ないます。左回転(反時計回り)させると給気、右回転(時計回り)させると排気状態となり、どちらに切換える場合でもニュートラル状態(PポートのエアがA、Rに回り込む状態)がありませんので、ノブをゆっくり操作することにより、徐々に給・排気させることができます。バルブの切換状態は、ノブの側面の表示窓で確認してください。



ノブは確実に90度回転させ、必ずロックしたことを確認してください。



一般注意事項

- 配管する前に、必ず配管内のフラッシング(圧縮空気の吹き流し)を十分に行なってください。配管作業中に発生した切屑やシールテープ、錆などが混入すると、空気漏れなどの作動不良の原因となります。
- 使用流体は清浄空気(5μm以下のフィルタを使用の事)を使用し、それ以外の流体の場合は、最寄りの当社営業所へご相談ください。
- 流体および雰囲気中に下記のような物質が含まれているときは、使用できません。
有機溶剤・リン酸エステル系作動油・亜硫酸ガス・塩素ガス・酸類・アルカリ類。(フィルタレギュレータ、フィルタ、ルブリケータのボウルおよびルブリケータのオイル滴下窓の材質はポリカーボネートです。後付ページの「ポリカーボネート・ナイロンの耐薬品性について」もご覧ください。)
- 水滴、油滴などがかかる場所や粉塵が多い場所で使用するときは、カバーなどで保護してください。