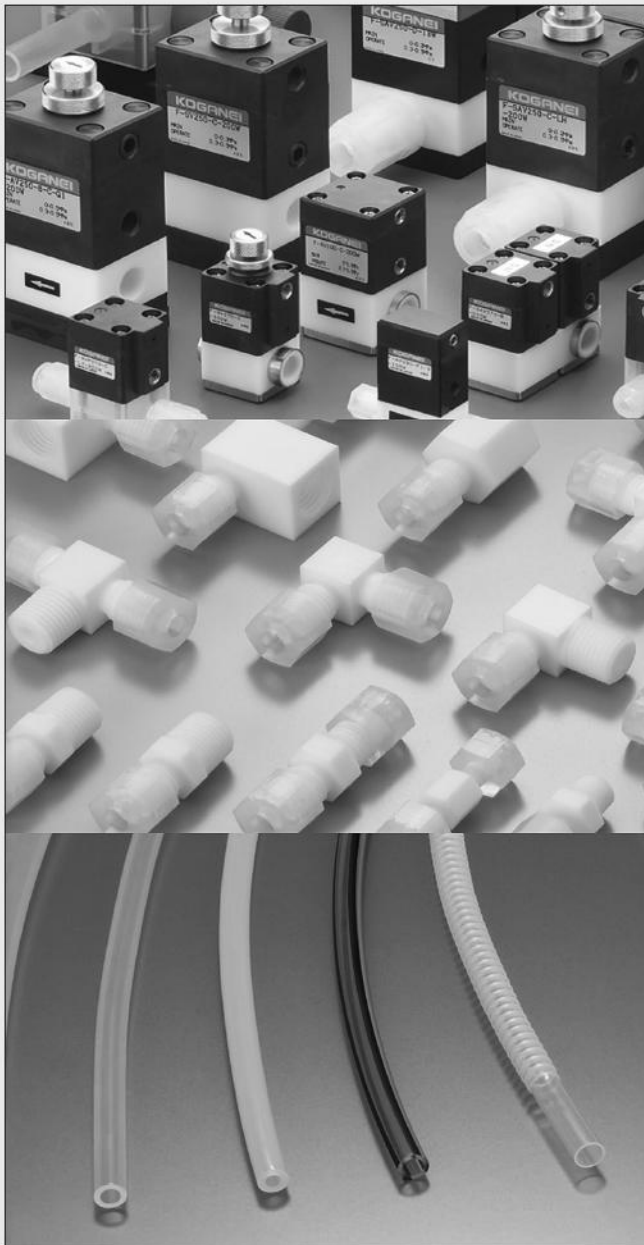


フッ素樹脂製機器

PURE PROCESS SERIES ピュアプロセスシリーズ INDEX

RoHS指令規制物質対応製品



特長	1096
安全上のご注意	1098
流量換算表	1100
フッ素樹脂製バルブシリーズ	
特長	1102
バルブ選定ガイド	1104
取扱い要領と注意事項	1106
エアオペレートバルブ ダイヤフラムタイプ 2ポート弁	1108
エアオペレートバルブ ダイヤフラムタイプ 3ポート弁	1119
サックバックバルブ	1125
サックバック付 エアオペレートバルブ	1128
電磁弁	1135
チェック弁	1136
サックバック付 エアオペレートバルブ高粘度仕様	1137
エアオペレートバルブ ダイヤフラムタイプ 流量2段階切換機構付	1138
大流量シリーズ、排水弁シリーズ	1139
その他の関連製品	1141
フッ素樹脂製Hシリーズ継手	
特長、仕様	1143
安全上のご注意・取扱い要領と注意事項	1144
継手の種類と名称	1145
注文記号・寸法図	1146
フッ素樹脂製チューブシリーズ	
特長と使用例	1156
安全上のご注意・製品取扱上の注意事項	1157
チューブの最高使用圧力	1157
チューブサイズと流量	1157
PFAチューブ	1158
PFA-HGチューブ	1160
PFA-NEチューブ	1162
BTチューブ	1164
RPLチューブ	1165

注意 ご使用になる前に1098ページ、1144ページ、1157ページの「安全上のご注意」を必ずお読みください。

CMZ-FRZ
小形FR
マルチ
マニホールドR
大形F.R.L.
サブライン
クーラセルータ
ドレンF
圧力計
膜式ドライヤ
デュオプ
デュオイ
インラインF
QJレギュレータ
小形精密R
ステンレスR
精密ステンレスR
雷一空R
DTコンプレッサ
QJスタンダードミニ
QJスタンダードSUS
QJロータリ
TAC継手
QJS
QJSダイヤル付
スロットルバルブ
ハンドバルブ
ストップ弁付QJ
チェックバルブ
パワーレギュレータ
コネクタ
サブライジョイント
チューブ
圧力スイッチ
流量センサ
多チャネルMSU
ショックアブソーバ
ハイドロC-R
IB-Flow
スピードコントローラ
マフラ・エキゾ
コンバータブリーダ
ホルダ&コラム
インジケータ
ブラ
チェーン
真空バルブU
インラインエジェクタ
エジェクタME
エジェクタFME
エジェクタ多段
バキュームパッド
真空R
真空(内漏)シリンダ
非接触
真空Pユニット
吸着UVYP
DT真空ポンプ
ピュアプロセス
フッ素ポンプ

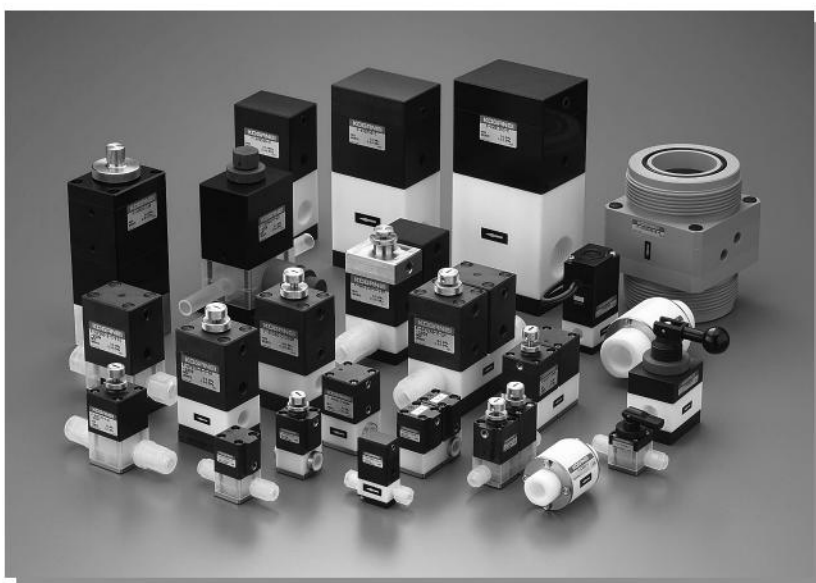
CMZ
FRZ
小形FR
マルチ
マニホールドR
大形
F.R.L.
サブ
ライン
クール
セルラ
ドレンF
圧力計
膜式
ドライヤ
モジュ
ライ
イン
ラインF
QJ
レギュ
小形
精密R
ステ
レスR
精密ステ
レスR
電一
R
DTコン
プレッサ
QJステ
タード
QJステ
タード
QJ
ロータ
TAC
継手
QJS
QJS
ダイヤル
ストップ
バルブ
ハンド
バルブ
ストップ
弁付QJ
チェック
バルブ
パワー
テュー
コネク
サブラ
イジョ
イント
チュー
ブ
圧力
スイ
ッチ
流量
セン
サ
マルチ
MSU
シヨク
アプ
ハイ
C・R
iB-
Flow
スピー
ドコ
マ
マフ
エキ
コン
ホ
&コ
イン
ケ
プラ
チェ
真空
バル
イン
エ
エ
ME
エ
FME
エ
多
バ
真空
R
真空
ユ
吸着
U
VYP
DT
ポン
ピ
フ
フ
ポン

フッ素樹脂製機器

ピュアプロセスシリーズ

フッ素樹脂は、各種プラスチックの中でも特に耐薬品性、耐熱性、低摩擦性、電気絶縁性、非粘着性、耐候性など数々の優れた特長を有しております。コガネイではこの優れた素材を生かし、PTFE製品は機械微細加工技術により、またPFA製品は当社独自の射出成型法により、厳しい品質管理のもとに製造しております。半導体、液晶等のエレクトロニクス分野、薬品、食品、医療機器、化学プラントなど幅広い分野でご使用いただけます。

フッ素樹脂製バルブシリーズ

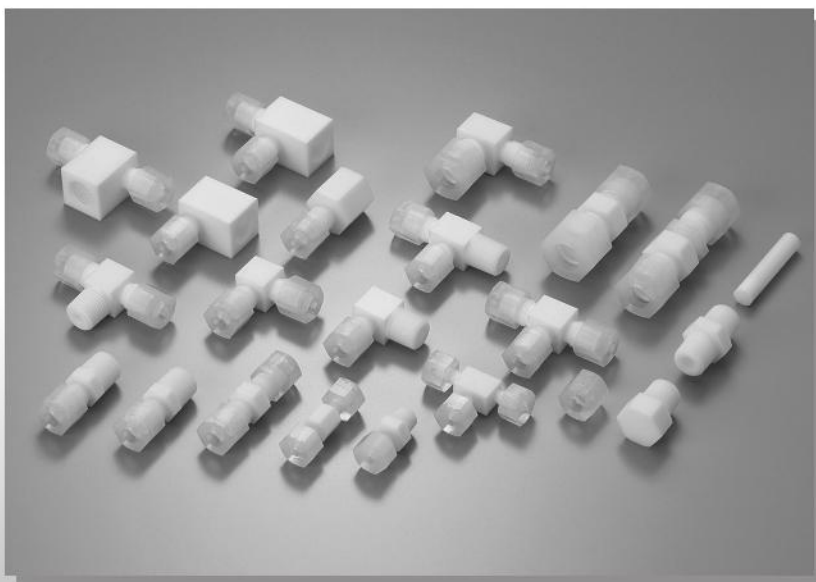


- 小流量の薬液制御に適した小形シリーズのラインナップが更に充実。
- 多様な配管仕様や弁機能に加え、流量調整付等オプションも豊富に取り揃えました。

- ・エアオペレートバルブ
- ・サックバックバルブ
- ・サックバック付エアオペレートバルブ
- ・電磁弁
- ・チェック弁
- ・排水弁

1102 ページ

フッ素樹脂製Hシリーズ継手



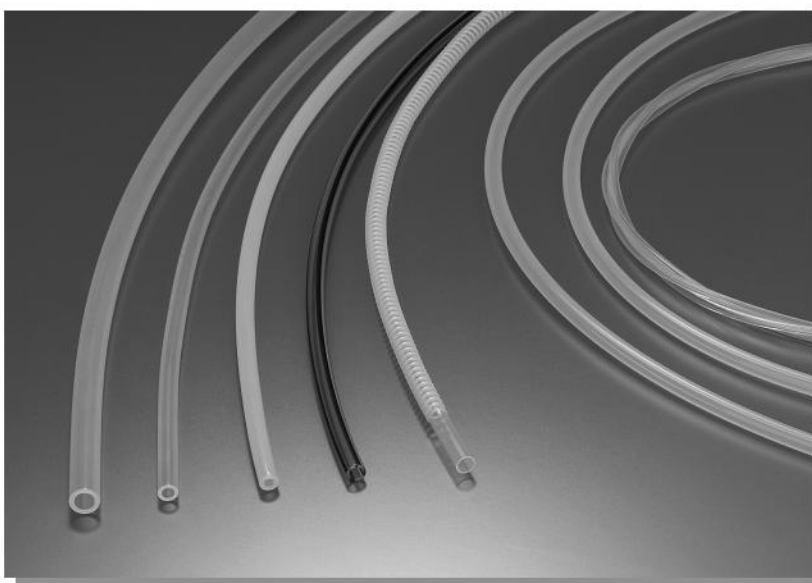
- シンプルな構造で専用工具が不要。配管時の作業性が格段に向上します。
- テーパ収縮シール方式でありながら、耐圧性、シール性、耐熱性に優れています。

- ・ストレートタイプ
- ・エルボタイプ
- ・T形タイプ
- ・異径タイプ

1143 ページ

CMZ-FRZ
小形FR
マルチ
マニホールドR
大形F.R.L.
サブライン
クールセレータ
ドレンF
圧力計
膜式ドライヤ
デュオプドライヤ
インラインF
QJレギュレータ
小形精密R
ステンレスR
精密ステンレスR
電一空R
DTコンプレッサ
QJスタンダードミニ
QJスタンダードSUS
QJロータリ
JAC継手
QJS
QJSダイヤル付
スロットバルブ
ハンドバルブ
ストップ弁付QJ
チェックバルブ
パワーレギュレータ
コネクタ
サブライジョイント
チューブ
圧力スイッチ
流量センサ
多チャンネルMSU
ショックアブソーバ
ハイドロC・R
iB-Flow
スピードコントロール
マフラ・エキゾスト
コンバータ・プリアーダ
ホルダ&コラム
インジケータ
ブラチェーン
真空バルブU
インラインエジェクタ
エジェクタME
エジェクタFME
エジェクタ多段
バキュームパッド
真空R
真空/圧下用シリンダ
非接触
真空Pユニット
吸着UVYP
DT真空ポンプ
ピュアプロセスポンプ

フッ素樹脂製チューブシリーズ



- 実績のあるフッ素樹脂製チューブのサイズバリエーションを拡大。
- ハイグレードなHGチューブ、帯電防止に効果を発揮するNEチューブもラインナップに加えました。

- ・ PFAチューブ
- ・ PFA-HGチューブ
- ・ PFA-NEチューブ
- ・ BTチューブ
- ・ RPLチューブ

1156 ページ

CMZ
FRZ
小形FR
マルチ
マニホールドR
大形FR
サブライン
クールセレータ
ドレンF
圧力計
膜式ドラム
モトロープ
インラインF
QJ
レギュレータ
小形精密R
ステンレスR
精密ステンレスR
電一空R
DTコンプレッサ
QJスタンダードミニ
QJスタンダードSUS
QJロータリ
TAC継手
QJS
QJS
ダイヤル付
スロットバルブ
ハンドバルブ
ストップ弁付QJ
チェックバルブ
パワーレギュレータ
コネクタ
サブライジョイント
チューブ
圧力スイッチ
流量センサ
多チャンネルMSU
シヨックアブソルバ
ハイドロC-R
iB-Flow
スピードコントローラ
マフラーエキゾースト
コンバータ
ホルダ&コラム
インジケータ
ブラ
チェーン
真空バルブU
インラインエジェクタ
エジェクタME
エジェクタ多段
バキュームパッド
真空R
電動ドラム
非接触
真空Pユニット
吸着UVVP
DT真空ポンプ
ピュアプロセス
フッ素ポンプ

安全上のご注意 (ピュアプロセスシリーズ)

ご使用になる前に必ずお読みください。

機種のご選定および当該製品のご使用前に、この「安全上のご注意」をよくお読みの上、正しくお使いください。

以下に示す注意事項は、製品を安全に正しくお使いいただき、あなたや他の人々への危害や財産の損害を未然に防止するためのものです。ISO4414 (Pneumatic fluid power - Recommendations for the application of equipment to transmission and control systems), JIS B 8370 (空気圧システム及びその機器の一般規則及び安全要求事項) およびその他の安全規則と併せて必ず守ってください。

指示事項は危険度、障害度により「危険」、「警告」、「注意」、「お願い」に区分けしています。

危険	明らかに危険が予見される場合を表わします。 表示された危険を回避しないと、死亡もしくは重傷を負う可能性があります。 または財産の損傷、損壊の可能性があります。
警告	直ちに危険が存在するわけではないが、状況によって危険となる場合を表わします。 表示された危険を回避しないと、死亡もしくは重傷を負う可能性があります。 または財産の損傷、損壊の可能性があります。
注意	直ちに危険が存在するわけではないが、状況によって危険となる場合を表わします。 表示された危険を回避しないと、軽度もしくは中程度の傷を負う可能性があります。 または財産の損傷、損壊の可能性があります。
お願い	負傷する等の可能性はないが、当該製品を適切に使用するために守っていただきたい内容です。

■ 当該製品は、一般産業機械用部品として、設計、製造されたものです。

■ フッ素樹脂製機器の選定および取扱いにあたっては、システム設計者または担当者等十分な知識と経験を持った人が必ず「安全上の注意」、「カタログ」、「取扱説明書」等を読んだ後に取扱ってください。取扱いを誤ると危険です。

■ 「カタログ」、「取扱説明書」等をお読みになった後は、当該製品をお使いになる方がいつでも読むことができる場所に、必ず保管してください。

■ 「カタログ」、「取扱説明書」等は、お使いになっている当該製品を譲渡されたり貸与される場合には、必ず新しく所有者となられる方が安全で正しい使い方を知るために、製品本体の目立つところに添付してください。

■ この「安全上のご注意」に掲載しています危険・警告・注意はすべての場合を網羅していません。カタログ、取扱説明書をよく読んで常に安全を第一に考えてください。

危険

● 次に示すような用途に向けた企画、設計はされておられません。ご検討の場合は、必ず当社営業担当までご相談ください。

1. 人命および身体の維持、管理に関わる医療器具
2. 人の移動や搬送を目的とする機構、機械装置
3. 機械装置の重要保安部品
4. 特に高度な安全性が要求される用途

(原子力、宇宙機器、鉄道、航空、船舶、車両、軍用、医療機器、飲食品製造機器、燃焼装置、娯楽機器、機能安全機器など)

● 電磁弁は発火物、引火物等の危険物が存在する場所で使用しないでください。当該製品は防爆形ではありません。発火、引火の可能性がありま。

● 電磁弁には可燃性のガスや引火性の薬液を流さないでください。また可燃性ガスの雰囲気内では使用しないでください。発火、引火の可能性がありま。

● ペースメーカー等を使用している方は、電磁弁から1メートル以内に近づかないでください。電磁弁の強力なマグネットの磁気により、ペースメーカーが誤作動を起こす可能性があります。

● 仕様表に示す流体以外は使用しないで下さい。仕様外の流体を使用すると短期間での機能停止、急激な性能低下もしくは寿命の低下を招きます。外部に流体が漏れ流体によっては人命を損なう可能性があります。

● 薬液を使用される場合は使用製品の構成材料との適合性をご確認の上使用してください。適合性のない流体を使用すると短期間での機能停止、急激な性能低下もしくは寿命の低下を招きます。外部に流体が漏れ、流体によっては人命を損なう可能性があります。

● 製品を取り付ける際には、必ず確実な保持、固定(ワークを含む)を行ってください。製品の転倒、落下、異常作動等によって、ケガをする可能性があります。

● 製品の作動中は、手を触れたり身体を近づけたりしないでください。また、作動中の製品に内蔵または付帯する機構(手動ボタン、配線用コネクタの着脱、配管チューブや封止プラグの離脱、製品の取付け位置調節等)の調節作業を行なわないでください。薬液等が流れるなどして、ケガをする可能性があります。

● 製品に水をかけないでください。水をかけたり、洗浄したり、水中で使用すると、異常作動によるケガ、感電、火災などの原因になります。

● 製品は絶対に改造しないでください。異常作動によるケガ、感電、火災などの原因になります。

● 製品の基本構造や性能・機能に関わる不適切な分解組立、修理は行なわないでください。ケガ、感電、火災などの原因になります。

警告

● 製品の仕様範囲外では使用しないでください。仕様範囲外で使用されますと、製品の故障、機能停止や破損の原因となります。また著しい寿命の低下を招きます。

● 製品に薬液、ガス、パイロットエアを供給する前および作動させる前に配管が正しく行なわれているか確認を行ってください。不用意に薬液、ガス、パイロットエアを供給すると薬液等が意図しない個所に流れたり、漏れるなどしてケガをする可能性があります。

● 製品に関わる(特に使用液が薬液の場合)保守点検、整備または交換等の各種作業は薬液が機器内部から完全に抜け切ったこと、パイロットエアを遮断し配管内の圧力も完全に抜けきったことを確認してから行なってください。確認を怠ると薬液等が流れるなどしてケガをする可能性があります。

● フッ素樹脂の継手を取り付けた際、薬液やガスを流す前に必ずリークテストを行ない、漏れがないことを確認してから流してください。確認を怠ると薬液等が漏れるなどしてケガをする可能性があります。

● 継手に取り付けたチューブは引っ張らないでください。チューブが抜けて薬液やガスが漏れる可能性があります。

● 継手とチューブを使用する際は適合ねじサイズ、適合チューブサイズのもの必ず使用してください。適合外のものを使用すると漏れたり、抜けたりする可能性があります。

● 電磁弁の配線、配管は「カタログ」等で確認しながら正しく行なって下さい。誤った配線、配管をしますと異常作動の原因となります。

● 電磁弁およびそれを制御する配線は、大電流が流れる動力線の近くや高磁界、サージが発生している場所で使用しないでください。意図しない作動の原因となります。

● 電磁弁は制御盤内には取り付けしないでください。制御盤内の熱等により配管部分等より漏れが発生する可能性があります。

● 電磁弁の通電時間が長い場合には周囲温度が常に仕様の温度範囲にあるよう放熱対策を行ってください。また長時間の連続通電を行なう場合は、当社にご確認ください。

● 電磁弁はOFF作動時にサージ電圧および電磁波が発生し周辺機器への作動に影響することがあります。電気回路へのサージ対策・電磁波対策を行ってください。

● 電磁弁の配線作業を行なう場合には、必ず電源を切った状態で行なってください。感電する可能性があります。

● 電磁弁は配線終了後、電源を入れる前に結線に誤りがないか確認してください。

● 電磁弁のソレノイドには規定の電圧を正しく印加してください。誤った電圧を印加すると規定の機能が発揮されず、製品の破損・焼損の原因となります。

CMZ-PRZ
小形FR
マルチ
マニホールドR
大形F.R.L.
サブライン
クールセルータ
ドレンF
圧力計
様式
ドライヤー
ドライヤー
インラインF
QJ
レギュレータ
小形精密R
ステンレスR
精密ステンレスR
電一空R
DTコンプレッサ
QJスタンダードミニ
QJスタンダードSUS
QJロータリ
TAC継手
QJS
QJSダイヤル付
スロトルバルブ
ハンドバルブ
ストップ弁付QJ
チェックバルブ
パワーレギュレータ
コネクタ
サブライジョイント
チューブ
圧力スイッチ
流量センサ
多チャネルMSU
ショックアブソーバ
ハイドロC・R
IB-Flow
スピードコントロール
マフラ・エキゾスト
コバルターブリーダ
ホルダ&コラム
インジケータ
ブラチェーン
真空バルブU
インラインエジェクタ
エジェクタME
エジェクタFME
エジェクタ多段
バキュームパッド
真空R
真空(内漏)シリンダ
非接触
真空Pユニット
吸着UVYP
DT真空ポンプ
ピュアプロセス
フッ素ポンプ

- 電磁弁のリード線は傷つけないでください。リード線を傷つけたり、無理に曲げたり、引っ張ったり、巻き付けたり、重いものを載せたり、挟み込んだりすると、漏電や導通不良による火災や感電、異常作動の原因となります。
- 電磁弁は電源を入れた状態で、端子部、各種スイッチ等に触れないでください。感電や異常作動の可能性があります。
- 非常停止、停電などシステム異常時に、機械が停止する場合、装置の破損・人身事故などが発生しないよう、安全を確保した装置の設計をしてください。
- 48時間以上の作動休止および保管後の初回作動時には、摺動部に固着現象が発生する可能性があり、機器に作動の遅れや急激な動きを引き起こします。初回作動時には試し作動をして正常な動きを確認してからご使用ください。
- 低頻度(30日超える)での使用は、摺動部に固着現象が発生する可能性があり、機器に作動の遅れや急激な動きを引き起こしケガの可能性がります。最低作動頻度として30日に1回は試し作動をして正常な動きを確認してください。
- 製品の上に乗ったり、足場にしたり、物を置かないでください。転落事故、製品の転倒、落下によるケガ、製品の破損、損傷による誤作動、暴走等の原因になります。
- 製品は火中に投げないでください。製品が破裂したり、有毒ガスが発生する可能性があります。

⚠️ 注意

- 直射日光(紫外線)のあたる場所、高温多湿の場所、塵埃、塩分、鉄粉のある場所、流体および雰囲気中に構成材料との適合性がない成分が含まれているときは、使用しないでください。短期間での機能停止、急激な性能低下もしくは寿命の低下を招きます。なお材質については各主要部材質を参照してください。
- 製品の取り付けには、作業スペースの確保をお願いします。作業スペースの確保がされないと日常点検や、メンテナンスなどができなくなり装置の停止や製品の破損につながります。
- 質量が大きい製品の運搬、取付時は、リフトや支持具で確実に支えたり、複数の人により行なう等、人身の安全を確保して十分に注意して行なってください。
- 据付・調整等作業する場合は、不意に薬液、ガス、パイロットエア、電源等が入らぬよう作業中の表示をしてください。不意に薬液、ガス、パイロットエア、電源等がはいると製品の突然の作動や感電によりケガをする可能性があります。
- 電磁弁や電動駆動機器・エアシリンダなどの内部にコイルやモータ・マグネットをもつ機器には、磁気記憶媒体、時計、パソコン、携帯電話などの電子機器を近づけないでください。磁気記録が破壊されたり、磁化されて使用できなくなることがあります。
- 電磁弁は、大電流や高磁界が発生している場所で使用しないでください。誤作動の原因となります。
- 電磁弁は制御回路上に漏れ電流が発生する場合は、製品によっては意図しない作動を起こす可能性があります。製品仕様の許容電流値を超えないよう、制御回路への漏れ電流対策を行なってください。
- 製品の呼吸穴は塞がないでください。作動中の体積変化により圧力変動が起きています。呼吸穴を塞ぐと圧力バランスを崩し意図する作動ができなくなり、装置の破損やケガの原因となります。

⚠️ お願い

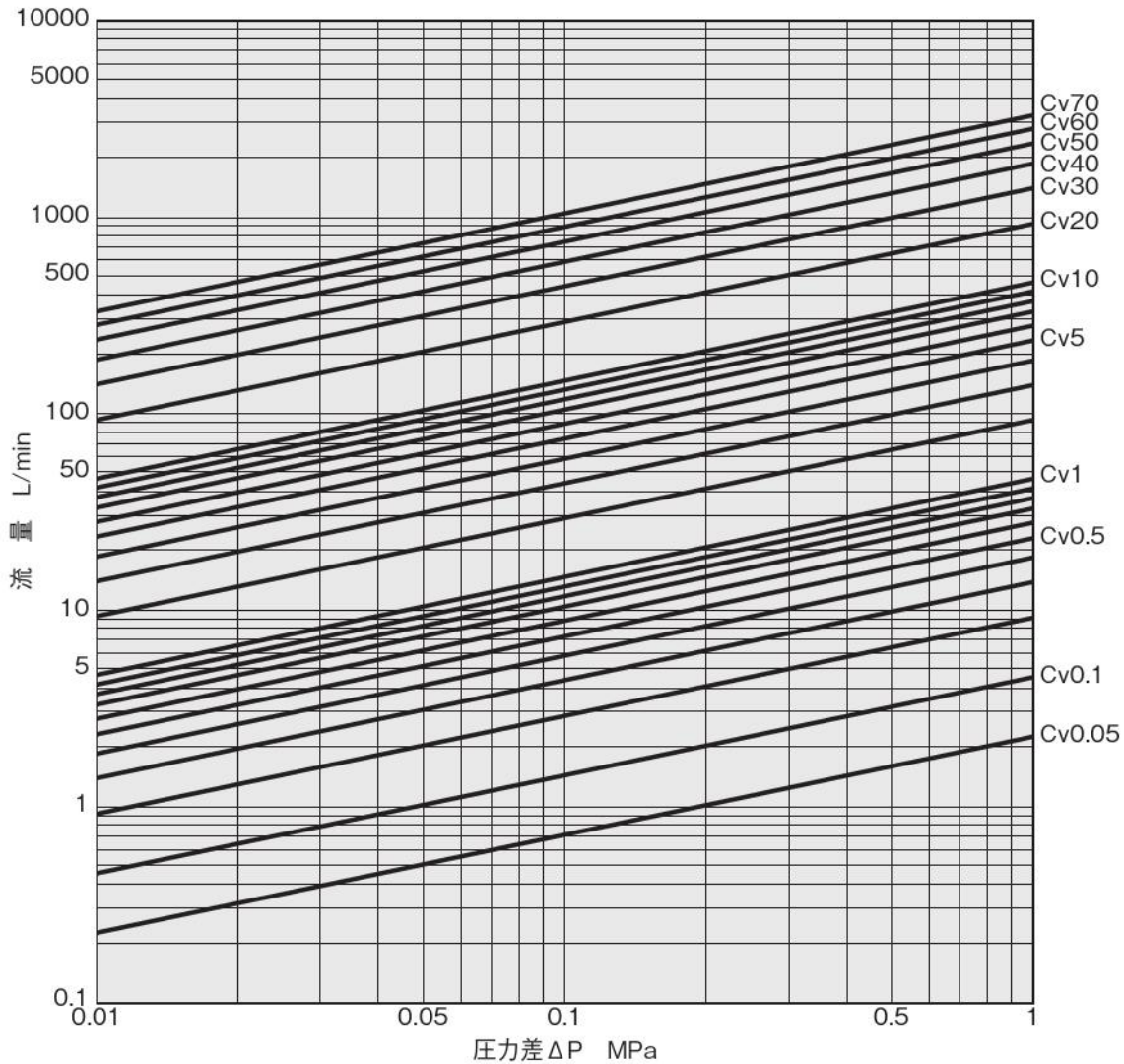
- 「カタログ」、「取扱説明書」等に記載のない条件や環境での使用、および航空施設、燃焼施設、娯楽機械、安全機器、その他人命や財産に大きな影響が予測されるなど、特に安全性が要求される用途への使用をご検討の場合は、定格、性能に対し余裕を持った使い方やフェイルセーフ等の安全対策に十分配慮をしてください。尚、必ず当社営業担当までご相談ください。
- フッ素樹脂製機器は特性上、一部の酸やアルカリ、毒性の強い流体については浸透、透過により使用できない場合があります。使用の際は最寄りの当社営業所にお問い合わせください。
- 製品の配線、配管は「カタログ」等で確認しながら行なってください。
- 機械装置等の作動部分は、人体が直接触れる事がないよう防護カバー等で隔離してください。
- 製品を扱う場合は、必要に応じて保護手袋、保護メガネ、保護マスク安全靴等を着用して安全を確保してください。
- 製品が使用不能、または不要になった場合は、産業廃棄物として適切な廃棄処理を行なってください。
- フッ素樹脂製機器は寿命により性能・機能の低下があります。フッ素樹脂製機器は日常点検を実施し、システム上必要な機能を満たしていることを確認して未然に事故を防いでください。
- 製品に関しての、お問い合わせは、最寄りの当社営業所または技術サービスセンターにお願いいたします。住所と電話番号はカタログの巻末に表示してあります。

⚠️ その他

- 下記の事項を必ずお守りください。
 1. 当該製品を使用して流体システムおよびパイロット用の空気圧システムを組む場合は当社の純正部品または適合品(推奨品)を使用すること。保守整備等を行なう場合は当社純正部品または適合品(推奨品)を使用すること。所定の手段・方法を守ること。
 2. 製品の基本構造や性能・機能に関わる、不適切な分解組立は行なわないこと。

安全上のご注意全般についてお守りいただけない場合は、当社は一切の責任を負えません。

水 流量換算表



注) 表中の圧力差 ΔP は、1次側(上流側)ゲージ圧力 P_1 と2次側(下流側)ゲージ圧力 P_2 の圧力差を表わします。
 $\Delta P = P_1 - P_2$ (MPa)

流量算出式 (算出式の圧力 P_h , P_l は絶対圧を表わしています)

$$Q = 45.62 C_v \frac{\sqrt{P_h - P_l}}{\sqrt{G}}$$

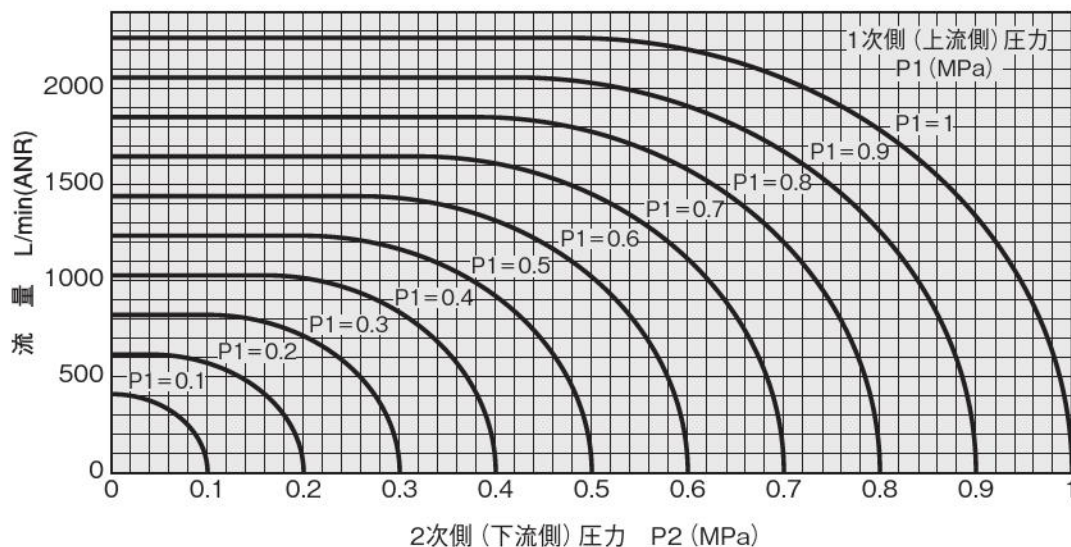
- Q : 流量 L/min
- Cv : 流量係数
- P_h : 1次側(上流側) 絶対圧力 MPa
- P_l : 2次側(下流側) 絶対圧力 MPa
- G : 比重(水の場合=1)

表の使い方

上表に使用するバルブの流量係数(Cv)の線図がない場合 Cv=1のときの流量を表より読み取り、それに使用するバルブの Cv値を掛けて流量を算出してください。

例) Cv=1として表より読み取った流量: Q=20L/min
 使用するバルブの流量係数Cv=0.31のとき
 求める流量=Q×Cv=20×0.31=6.2L/min

空気 流量換算表 Cv 値 = 1



注) 表中の圧力 P1, P2はゲージ圧(MPa)を表わしています。

流量算出式 (算出式の圧力Ph, PIは絶対圧を表わしています)

1) $PI / Ph > 0.5283$ のとき

$$Q = 4119 C_v \frac{\sqrt{(P_h - P_l) P_l}}{\sqrt{G}}$$

Q : 流量 L/min (ANR)
 Cv : 流量係数
 Ph : 1次側(上流側) 絶対圧 MPa
 Pl : 2次側(下流側) 絶対圧 MPa
 G : 比重(空気を1とした場合の比重)

2) $PI / Ph \leq 0.5283$ のとき

$$Q = 2056 C_v P_h \frac{1}{\sqrt{G}}$$

表の使い方

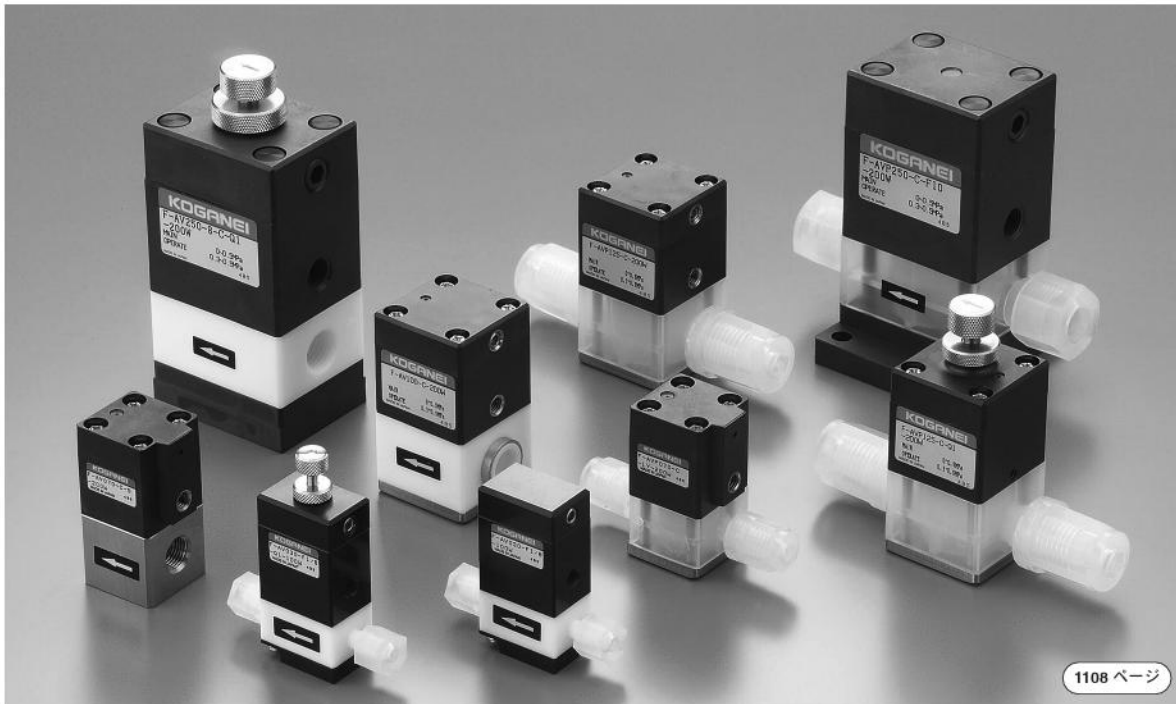
上表は流量係数Cv=1のときの流量を表わしています。
 Cv≠1のときは、表より読み取った流量に使用するバルブのCv値を掛けて流量を算出してください。

例) 表より読み取った流量: Q=500L/min(ANR)
 使用するバルブの流量係数Cv=0.31のとき
 求める流量=Q×Cv=500×0.31=155L/min(ANR)

CMZ, FRZ
 小形 FR
 マルチ
 マニホールドR
 大形 F.R.L.
 サブライン
 クールセレータ
 ドレンF
 圧力計
 様式ドライヤ
 チューブドライヤ
 インラインF
 QJレギュレータ
 小形精密R
 ステンレスR
 精密ステンレスR
 電一空R
 DTコンプレッサ
 QJスタンダードミニ
 QJスタンダードSUS
 QJロータリ
 TAC継手
 QJS
 QJSダイヤル付
 スロットバルブ
 ハンドバルブ
 ストップ弁付 QJ
 チェックバルブ
 パワーレギュレータ
 コネクタ
 サプライジョイント
 チューブ
 圧力スイッチ
 流量センサ
 ミニチュアMSU
 ショックアブソーバ
 ハイドロC・R
 IB-Flow
 スピードコントローラ
 マフラ・エキゾスト
 コンバータ・フリーダ
 ホルダ&コラム
 インジケータ
 プラチェーン
 真空バルブU
 インラインエジェクタ
 エジェクタME
 エジェクタFME
 エジェクタ多段
 バキュームパッド
 真空R
 真空(下流)シリンダ
 非接触
 真空Pユニット
 吸着UVYP
 DT真空ポンプ
 ビュアプロセス
 フッ素ポンプ

フッ素樹脂製バルブシリーズ

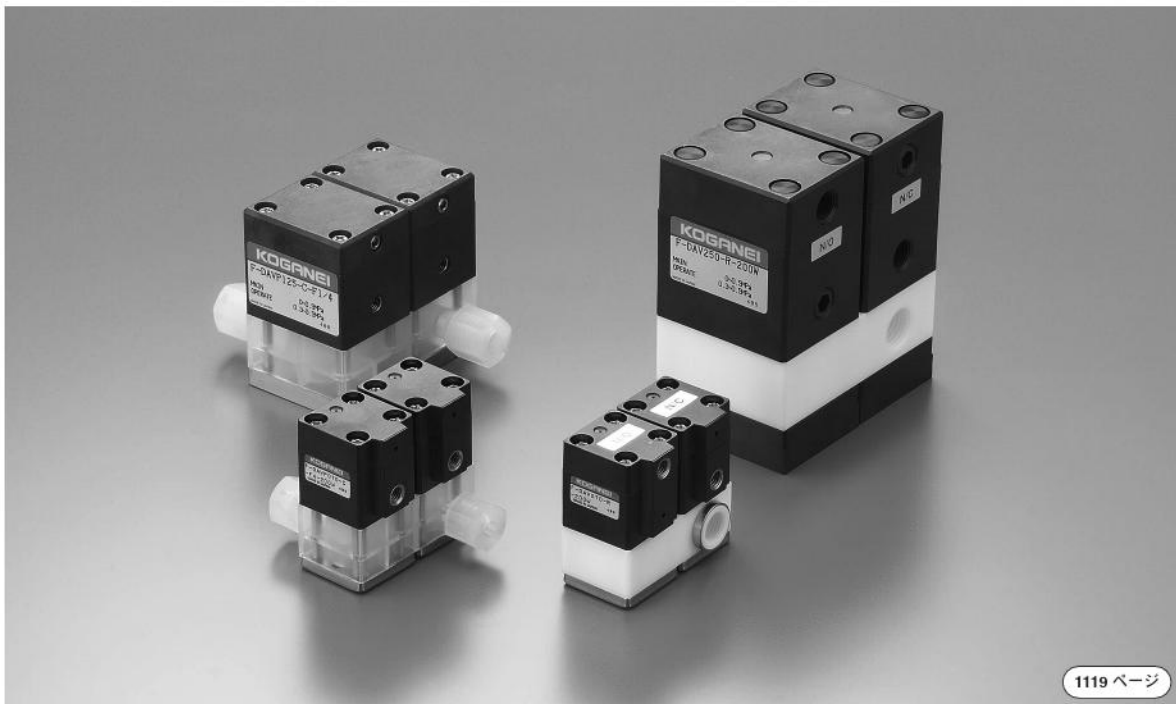
■エアオペレートバルブ ダイアフラムタイプ 2ポート弁



1108 ページ

- 少流量の薬液制御に適した小形シリーズのラインナップが更に充実。
- 本体材質はPFA、PTFE、SUSより選択できます。
- 信頼性の高いコガネイHシリーズに加え、フロウエル社60シリーズ継手一体形をバリエーションに追加。各用途に合わせて、その他メーカーの継手対応が可能となりました。
- 微少流量調整可能な差動ねじ方式の流量調整機構付がオプションで選択できます。

■エアオペレートバルブ ダイアフラムタイプ 3ポート弁

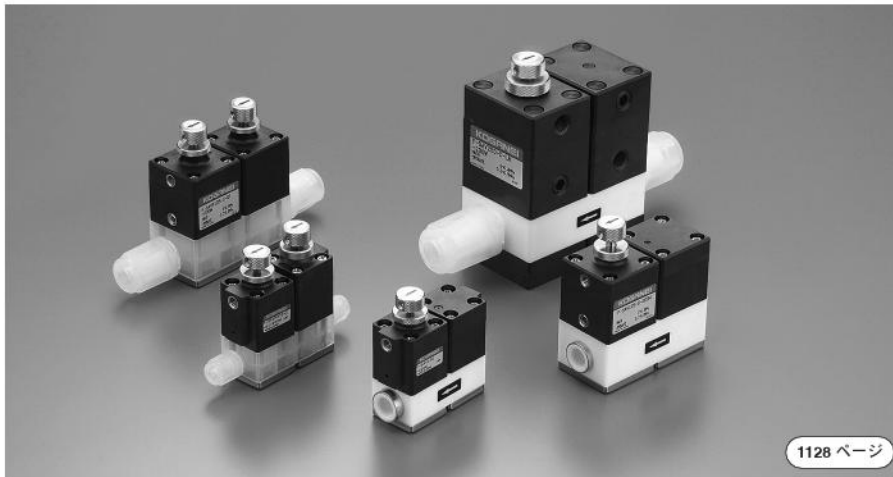


1119 ページ

- 少流量の薬液制御に適した小形シリーズのラインナップが更に充実。
- 本体材質はPFA、PTFE、SUSより選択できます。
- 信頼性の高いコガネイHシリーズに加え、フロウエル社60シリーズ継手一体形をバリエーションに追加。各用途に合わせて、その他メーカーの継手対応が可能となりました。
- 配管方向を換えるだけでデバイダ弁、セレクト弁双方の使い方ができます。

CMZ
FRZ
小形FR
マルチ
マニホールドR
大形F.R.L.
サブライン
クールセレータ
ドレンF
圧力計
膜式ドライヤ
モトコヤ
モトコヤ
インラインF
QJレギュレータ
小形精密R
ステンレスR
精密ステンレスR
電一空R
DTコンプレッサ
QJスタンダードSUS
QJスタンダードSUS
QJロータリ
TAC継手
QJS
QJSダイヤル付
スポットバルブ
ハンドバルブ
ストップ弁付QJ
チェックバルブ
パワーレギュレータ
コネクタ
サブライジョイント
チューブ
圧力スイッチ
流量センサ
マルチチャンネルMSU
ショックアブソーバ
ハイドロC・R
iB-Flow
スピードコントローラ
マフラエキゾースト
コンバータブリダー
ホルダ&コラム
インジケータ
ブラチェーン
真空バルブU
インラインエジェクタ
エジェクタME
エジェクタFME
エジェクタ多段
バキュームパッド
真空R
真空Pユニット
吸着UVYP
DT真空ポンプ
ピュアプロセス
フッ素ポンプ

■ サックバック付 エアオペレートバルブ



1128 ページ

- 信頼性の高いダイヤフラムタイプ2ポート弁とサックバックバルブを一体形とし、省スペースを実現。対面配管により使い易さを追求。
- 微妙な調整を可能とする低摺動仕様タイプも用意しました。
- 本体材質はPFA、PTFE、SUSより選択できます。
- 信頼性の高いコガネIHシリーズに加え、フロウエル社60シリーズ継手一体形をバリエーションに追加。各用途に合わせて、その他メーカーの継手対応が可能となりました。
- 微量流量調整可能な差動ねじ方式の流量調整機構付がオプションで選択できます。

■ 電磁弁



1135 ページ

- 空気圧用電磁弁で高い信頼性を得ている小形ソレノイドとフッ素樹脂バルブ技術を融合。パイロット用エア源の無い場所でもソレノイド通電により簡単に薬液を制御することができます。
- 角形でコンパクト設計により、省スペースを実現。少流量の薬液制御に最適。

■ チェック弁



1136 ページ

- 液漏れがなく、小形、軽量。
- 使用流体により、パッキン材質の選択が可能です。

■ 高粘度仕様バルブ



1137 ページ

- 実績のあるサックバック付エアオペレートバルブに、新たに高粘度仕様を追加しました。
- バルブの気密性を高めることで正圧、負圧に対する信頼性を向上。高粘度薬液の吐出制御が可能となりました。サックバック作動時の吸入負圧にともなう発泡を防止する特殊構造を採用しました。

■ 大流量シリーズ、排水弁シリーズ



1139 ページ

- エアオペレートバルブ (ダイヤフラムタイプ、ペローズタイプ)
- チェック弁
- 排水弁 (2ポート、3ポート)

■ サックバックバルブ



1125 ページ

- エアオペレートバルブと組合せて使用することにより、簡単に薬液のボタ落ちを防止します。
- サックバック量は調整ねじにて任意の可変ができ、調整が容易です。

■ 流量2段階切換機構付バルブ



1138 ページ

- 2種類の流量切換を1台のバルブで制御可能となりました。複雑な回路を組まなくても簡単に流量を切換えることができます。
- 信頼性の高いダイヤフラム弁構造により、高い耐久性を発揮します。

■ その他の関連製品



1141 ページ

- PTFEエジェクタ、ニードル弁、レバー弁
- パイロットエア制御用スピードコントローラ

CMZ-FRZ
小形FR
マルチ
マニホールドR
大形F.R.L.
サブライン
クールセルータ
ドレンF
圧力計
膜式ドライヤ
チューブジョイント
インラインF
QJレギュレータ
小形精密R
ステンレスR
精密ステンレスR
電一空R
DTコンソプレッサ
QJスタンダードSUS
QJスタンダードSUS
QJロータリ
TAC継手
QJS
QJSダイヤル付
スロットルバルブ
ハンドバルブ
ストップ弁付QJ
チェックバルブ
パワーレギュレータ
コネクタ
サブライジョイント
チューブ
圧力スイッチ
流量センサ
多チャネルMSU
ショックアブソーバ
ハイドロC・R
IB-Flow
スピードコントローラ
マフラ・エキースト
コバルトブリーダ
ホルダ&コラム
インジケータ
ブラ
チェーン
真空バルブU
インラインエジェクタ
エジェクタME
エジェクタFME
エジェクタ多段
バキュームパッド
真空R
真空(付)用シリンダ
非接触
真空Pユニット
吸着U
VYP
DT真空ポンプ
ピュアフローセス
フッ素ポンプ

バルブ選定ガイド 注1

タイプ	基本形式	掲載ページ	オリフィス mm	サックバック量 cm³	使用圧力 MPa	弁機能 <small>注2</small>	本体材質	耐溶剤仕様	めねじ配管			Hシリーズ継手付 <small>注3</small> -F□					
									M6×1	Rc1/8	Rc1/4	φ3	φ4	φ6	φ8	φ10	1/8 (φ3.17)
エアオペレートバルブ ダイヤフラムタイプ 2ポート弁	F-AV030	1108	1	—	0.2	C	PTFE	●	●			●	●				●
	F-AV050*	1109	1.6	—	0.2	C	PTFE	—	●			●	●				●
	F-AV070*	1110	1.8	—	0.2	C	PTFE	—	●			●					●
	F-AV070	1111	2	—	0.5	C, O, D	PTFE	●	●								
	F-AV100	1112	2.5	—	0.5	C, O, D	PTFE	●	●			●					
	F-AV125	1113	4	—	0.5	C, O, D	PTFE	●	●			●					
	F-AV250	1114	6・8	—	0.5	C, O, D	PTFE	●		●			●	●			
	F-AVPN070	1115	2	—	0.5	C	PFA	●									
	F-AVP070	1116	2	—	0.5	C, O, D	PFA	●					●				●
	F-AVP125	1117	4	—	0.5	C, O, D	PFA	●									
F-AVP250	1118	8	—	0.5	C, O, D	PFA	●						●	●			
エアオペレートバルブ ダイヤフラムタイプ 3ポート弁	F-DAV070	1119	2	—	0.5	C, R, D	PTFE	●		●							
	F-DAV125	1120	4	—	0.5	C, R, D	PTFE	●		●							
	F-DAV250	1121	6	—	0.5	C, R, D	PTFE	●			●						
	F-DAVP070	1122	2	—	0.5	C, R, D	PFA	●				●					●
	F-DAVP125	1123	3.2	—	0.5	C, R, D	PFA	●					●				
	F-DAVP250	1124	8	—	0.5	C, R, D	PFA	●							●		
サックバックバルブ	F-SV070	1125	—	0.045	0.3	C, D	PTFE	●		●							
	F-SV125	1126	—	0.25	0.3	C, D	PTFE	●		●							
	F-SV250	1127	—	0.40	0.3	C, D	PTFE	●			●						
サックバック付エアオペレートバルブ ダイヤフラムタイプ	F-SAV070*	1128	1.8	0.04	0.2	C	PTFE	—		●			●				●
	F-SAV070	1129	2	0.045	0.3	C	PTFE	●		●			●				●
	F-SAV100	1130	2.5	0.25	0.3	C, D	PTFE	●		●			●				
	F-SAV125	1131	4	0.25	0.3	C, D	PTFE	●		●			●				
	F-SAV250	1132	6	0.40	0.3	C, D	PTFE	●			●			●	●		
	F-SAVP070	1133	2	0.045	0.3	C	PFA	●									
	F-SAVP125	1134	4	0.25	0.3	C, D	PFA	●									
電磁弁ダイヤフラムタイプ2ポート弁 チェック弁	F-EV120	1135	3	—	0.15	C	PTFE	—		●							
	F-C250	1136	(14mm²)	—	0.9	C	PTFE	—			●						

- 注1：詳細仕様については各製品の掲載ページをご参照ください。
 2：弁機能については、Cは常時閉、Oは常時開、Dは複動形、Rは片側常時開・常時閉となります。
 3：Hシリーズ継手の適用チューブサイズについては1143ページをご参照ください。
 4：フロウエル社60シリーズ特殊継手については1106ページをご参照ください。
 5：流量調整付の場合、■印は差動ねじ方式、●印は通常ねじ方式になります。差動ねじ方式の特長については1107ページをご覧ください。
 6：本体材質SUS仕様を選択した場合は継手仕様を選ぶことはできません。
 7：★は低撓動仕様ダイヤフラムタイプです。スピードコントローラによる微妙な開閉制御が可能です。
 8：▲印のバイパス流量調整付（オーダーメイド）の特長については1107ページをご覧ください。
 9：※印の詳細仕様については、最寄りの当社営業所にお問い合わせください。

CMZ-FRZ
 小形 FR
 マルチ
 マニホールドR
 大形 F.R.L.
 サブライン
 ケールセルータ
 ドレンF
 圧力計
 膜式ドライヤ
 チューブドライヤ
 インラインF
 QJレギュレータ
 小形精密R
 ステンレスR
 精密ステンレスR
 電一空R
 DTコンプレッサ
 QJスタンダードSUS
 QJロータリ
 TAC継手
 QJS
 QJSダイヤル付
 スロットルバルブ
 ハンドバルブ
 ストップ弁付 QJ
 チェックバルブ
 パワーレデューサ
 コネクタ
 サブライジョイント
 チューブ
 圧力スイッチ
 流量センサ
 多チャネルMSU
 ショックアブソーバ
 ハイドロC・R
 IB-Flow
 スピードコントローラ
 マフラ・エキゾスト
 コンバータ・プリーダ
 ホルダ&コラム
 インジケータ
 ブラチェーン
 真空バルブU
 インラインエジェクタ
 エジェクタME
 エジェクタFME
 エジェクタ多段
 バキュームパッド
 真空R
 真空(内漏)シリンダ
 非接触
 真空Pユニット
 吸着UVYP
 DT真空ポンプ
 ビュアプロセス
 フッ素ポンプ

配管仕様													流量調整付-Q1 注5	特殊機能付(オーダーメイド品)			本体材質 SUS仕様-S 注6		
フロウエル社60シリーズ標準継手付 -L□											フロウエル社60シリーズ特殊サイズ注4			バイパス流量調整付注8	ピラー社継手付	異径H継手付			
1/4 (φ6.35)	3/8 (φ9.52)	φ3×φ2	φ4×φ2	φ4×φ3	φ6×φ4	φ8×φ6	φ10×φ8	φ3.17×φ1.59	φ6.35×φ3.96 φ6.35×φ4.35	φ9.52×φ6.35	φ9.52×φ7.52	φ4×φ3専用	φ3.17×φ2.17専用	φ6.35×φ4.35専用					
		●	●	●				●				●	●		●	—	※	※	●
		●	●	●				●				●	●		●	—	※	※	●
			●	●				●				●	●		●	—	※	※	●
															■	—	※	※	●
●								●							■	▲	※	※	●
●								●							■	▲	※	※	●
	●											●			●	▲	※	※	●
F-AVPN070 の継手については下表をご覧ください。															—	—	—	—	—
												●	●		■	—	—	—	—
															■	—	—	—	—
	●														●	—	—	—	—
		●		●	●			●				●	●		※	—	※	※	●
								●							※	—	※	※	●
												●	●		※	—	※	※	●
															※	—	※	※	●
	●														※	—	—	—	—
		●													※	—	—	—	—
															—	—	※	※	●
															—	—	※	※	●
	●			●	●			●				●	●		●	—	※	※	●
	●			●	●			●				●			■	—	※	※	●
	●							●							■	—	※	※	●
															●	—	※	※	●
																■	—	—	—
																■	—	—	—
															—	—	※	※	※
															—	—	—	—	—

F-AVPN070 配管仕様										
フロウエル社80シリーズ標準継手付										
基本形式	φ3×φ2	φ4×φ3	φ6×φ4	φ8×φ6	φ10×φ8	φ3.17×φ2.17	φ6.35×φ3.96 φ6.35×φ4.35	φ9.52×φ6.35	φ9.52×φ7.52	
F-AVPN070	●	●				●				

CMZ FRZ
小形FR
マルチ
マニホールドR
大形 F.R.L.
サブ ライン
クール ゼレータ
ドレンF
圧力計
膜式 ドライバ
モトコヤ
イン ラインF
QJ レギュレータ
小形 精密R
ステン レスR
精密ス テンレ スR
電一 空R
DTコン プレッサ
QJスタン ダードSUS
QJ ロータリ
TAC 継手
QJS
QJS ダイヤル
スロット バルブ
ハンド バルブ
ストップ 弁付QJ
チェック バルブ
パワー レギュ レーサ
コネクタ
サブライ ジョイント
チューブ
圧力 スイッチ
流量 センサ
多チャンネル MSU
シロツク アプリー パイ
ハイドロ C・R
iB- Flow
スピード コントロ ー
マフラ エキース ト
コンバー プリーダ
ホルダ &コラム
インジ ケータ
ブラ チェーン
真空 バルブU
インライン エジクタ
エジクタ ME
エジクタ FME
エジクタ 多段
バキューム パッド
真空R
真空P ユニット
吸着U VYP
DT真空 ポンプ
ピュア プロセス
フッ素 ポンプ

取扱い要領と注意事項



取付

取付

1. 取付け姿勢は自由ですがF-SV、F-SAV、F-SAVPシリーズでは、OUTポートを上側とした「ポートを垂直とした横取付け」を推奨します。バルブ内部で発生した気泡や混入した気泡を素早く排出することができます。
2. 取付けは外形寸法を参照の上、しっかりと固定してください。

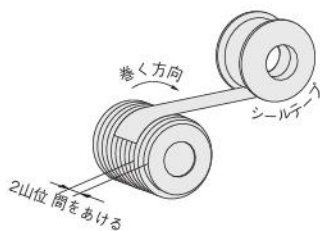
空気源

パイロット用のエアは、ろ過度5 μ m以下のエアフィルタにてドレンやゴミを取り除いた清浄なエアを使用してください。

バルブ配管

●ねじ部の配管

1. フッ素樹脂製継手を使用する場合でもPTFEシールテープは必要です。ねじ部の隙間を埋め、漏れを防ぐために必ず使用してください。
2. 配管前にエアブロー（フラッシング）あるいは洗浄を十分に行ない、管内のゴミ、異物等を除去してください。バルブ内部に異物が混入すると、弁座漏れ等の原因となります。異物混入の可能性がある場合はバルブ1次側にフィルタを設置してください。
3. 継手類をねじ込む場合に、配管ねじの切粉等がバルブ内部に入り込まないように注意してください。
4. PTFEシールテープはねじ部を1.5～2山残して巻いてください。巻数は3～4巻を目安に、ねじ部のばらつきにより巻数を調整してください。
5. 締付トルクは下記締付トルク値を参考にしてください。（使用圧力やねじ部の加工精度などにより締付トルクの加減が必要です。）



配管時の締付トルク値一覧

接続口径	PFA、PTFE製継手 (N・m)
Rc	
1/8	0.4～0.7
1/4	0.5～0.8
3/8	1.0～1.5
1/2	1.5～2.0
3/4	2.0～2.5

パイロット配管接続口締付トルク値

接続口径	N・m
M5	0.4～0.6
Rc1/8	0.4～0.7

●金属製継手について

1. PTFE本体に金属製継手を使用しますと、継手側ねじ山により本体側のねじ部を削り、ねじ部破損やバルブ内部への異物混入となる場合があります。金属製継手を使用する場合は十分に注意して選定、施工してください。
2. PTFE本体に金属製継手を使用する場合、ねじ部にシール剤が塗布された継手は使用しないでください。

●Hシリーズ継手

1. 適用チューブサイズは外径を基準としますが、チューブ肉厚によっては使用できない場合があります。1143ページの「適用チューブサイズ/寸法公差」の表をご覧ください。
2. 1144ページの「チューブの取付方法」をご覧ください。

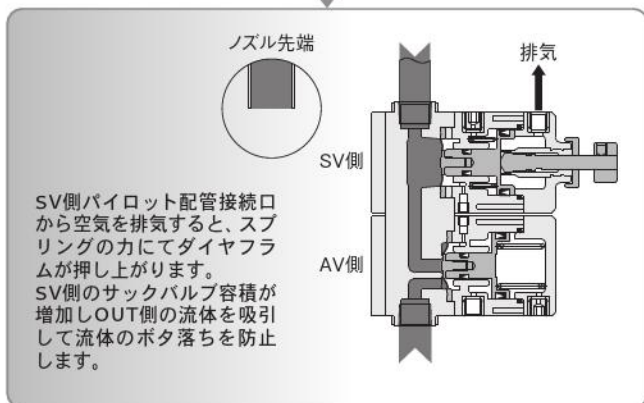
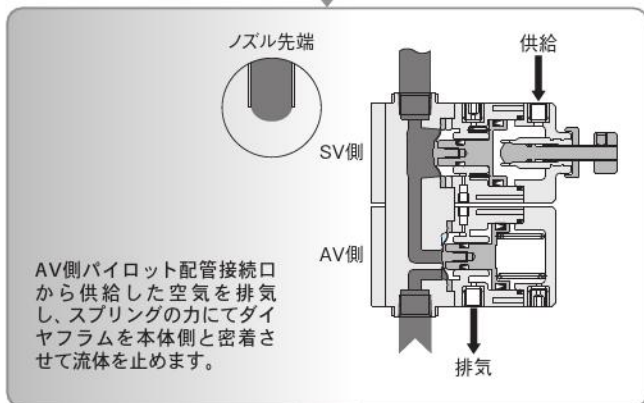
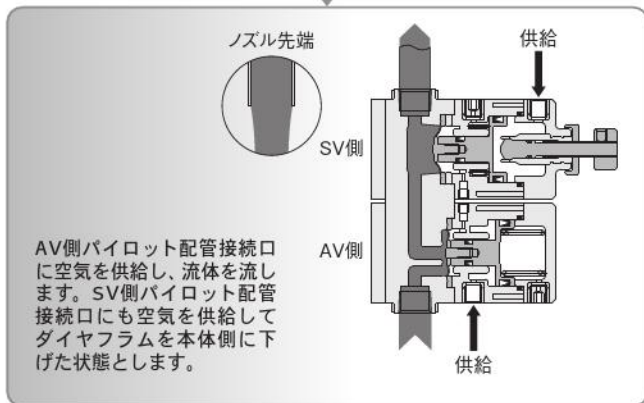
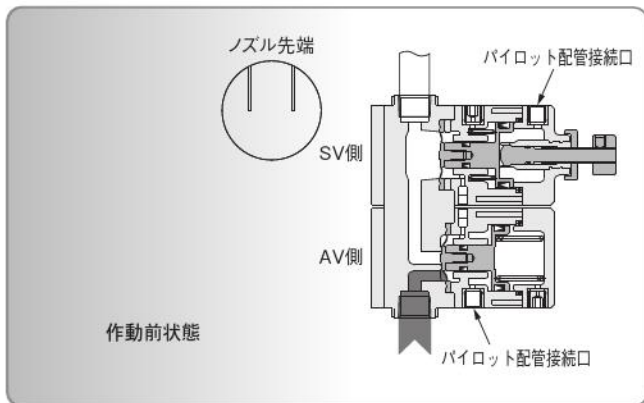
●フロウエル社60シリーズ継手

1. 本継手はフレアーシール方式の継手です。フロウエル社の最新カタログ、取扱説明書を参照の上、確実に施工してください。
2. 特殊継手サイズにつきましては、チューブをフレアー施工する際の専用ツールが特殊サイズとなります。フロウエル社にご確認の上選定、施工してください。

使用時

1. N₂ガス、空気など気体の場合、1cm³/min(空気圧にて)以下の弁座漏れが発生する可能性があります。
2. ダイヤフラムタイプで流量調整付の場合、使用条件によってはダイヤフラムのバイブレーション現象が発生する可能性があります。この場合は配管、流量、圧力の見直しをしてください。
3. ダイヤフラムタイプ、ペローズタイプではウォーターハンマー現象が発生する可能性があります。気泡の混入など不具合がある場合は、スピードコントローラなどで開閉速度を調整してください。改善できない場合は、配管・流量・圧力の見直しをしてください。
4. バルブシリーズの製品はクリーン包装しています。開封場所等、取扱いには注意してください。

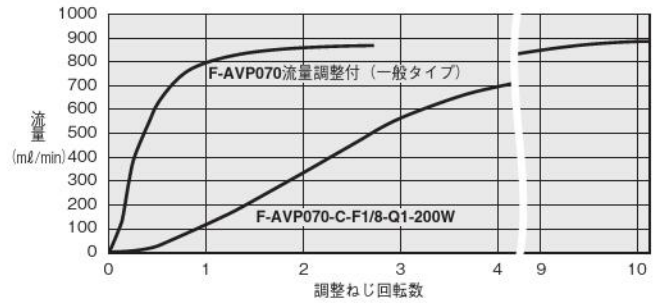
単動形-Cの作動原理



微量流量調整タイプ (差動ねじ方式)

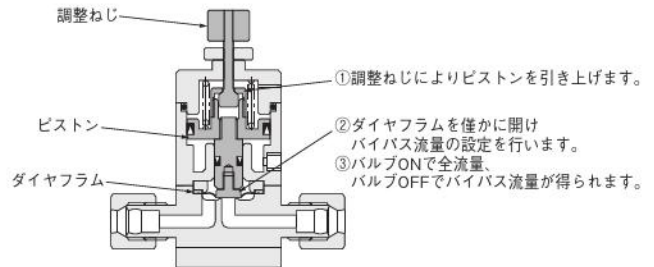
- 流量調整機構に差動ねじを採用。調整ねじによる流量変化を緩やかにし、微量流量の調整が容易になりました。
- 微量流量設定時の流量安定性が向上しました。
- 流量調整範囲が広く、1台のバルブで微量流量から全流量までの調整が可能です。

流量特性比較 (流体: 水、差圧 0.1MPa)
F-AVP070 (オリフィスφ2) 比較



バイパス流量調整付 (オーダーメイド)

- ダイアフラムの閉方向へのストロークを規制することによりバイパス流量の設定を行ないます。
- 従来品のバイパス流量構造と比べ、バルブが小形化となります。
- バイパス流量回路が無く、流体の滞留部がありません。

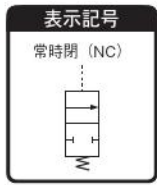


CMZ-FRZ
小形 FR
マルチ
マニホールド R
大形 F.R.L.
サブライン
クールセルータ
ドレン F
圧力計
様式
ドライ
デュプレックス
インライン F
QJ
レギュレータ
小形精密 R
ステンレス R
精密ステンレス R
電一空 R
DT コンソ
プレッサ
QJ スタン
ダードミニ
QJ スタン
ダード SUS
QJ
ロータリ
JAC
継手
QJS
QJS
ダイヤル付
スロットル
バルブ
ハンド
バルブ
ストップ
弁付 QJ
チェック
バルブ
パワーレ
デュース
コネクタ
サブライ
ジョイント
チューブ
圧力
スイッチ
流量
センサ
多チャネル
MSU
ショック
アブソーバ
ハイドロ
C・R
IB-
Flow
スピード
コントローラ
マフラ・
エキースト
コバータ・
プリーダ
ホルダ
& コラム
インジ
ケータ
ブラ
チェーン
真空
バルブ U
インライン
エジェクタ
エジェクタ
ME
エジェクタ
FME
エジェクタ
多段
バキューム
パッド
真空 R
真空(内漏)
シリンダ
非接触
真空 P
ユニット
吸着 U
VYP
DT 真空
ポンプ
ピュア
フローセス
フッ素
ポンプ

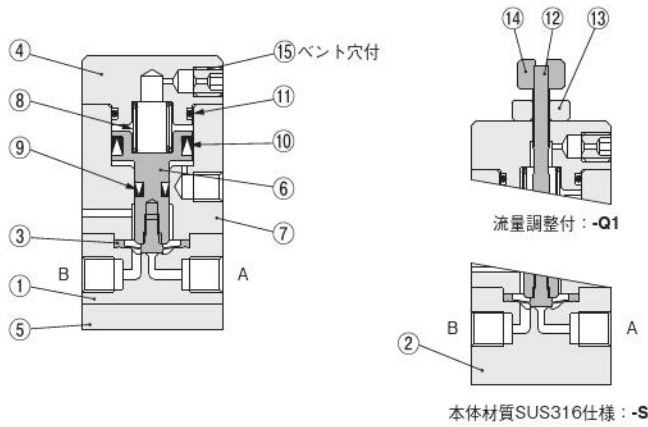
CMZ
FRZ
小形FR
マルチ
マニホールドR
大形
F.R.L.
サブ
ライン
クール
ゼレター
ドレンF
圧力計
膜式
ドライヤ
モトタイプ
イン
ラインF
QJ
レギュレータ
小形
精密R
ステン
レスR
精密ステン
レスR
電一
R
DT
コン
プレッサ
QJ
スタン
ダードSUS
QJ
ロータリ
TAC
継手
QJS
ダイヤル
付
スポット
バルブ
ハンド
バルブ
ストップ
弁付QJ
チェック
バルブ
パワーレ
ギュレータ
コネクタ
サブライ
ジョイント
チューブ
圧力
スイッチ
流量
センサ
マルチ
MSU
ショック
アブソ
ハイドロ
C・R
iB-
Flow
スピード
コントロ
マフラ
エキゾス
コンパ
ブリーダー
ホルダ
&コラ
インジ
ケータ
プレー
チェーン
真空
バルブU
インライン
エジェクタ
エジェクタ
ME
エジェクタ
FME
エジェクタ
多段
バキューム
パッド
真空R
真空P
ユニット
吸着U
VVP
DT
真空
ポンプ
ピュア
プロセス
フッ素
ポンプ

エアオペレートバルブ ダイヤフラムタイプ 2ポート弁

F-AV030-100W



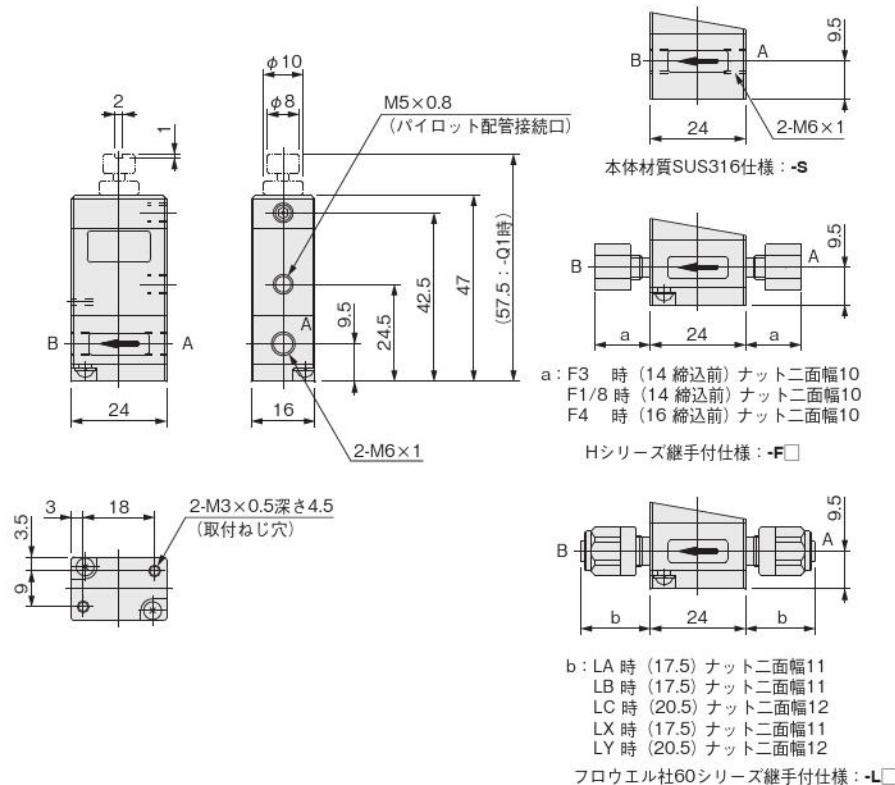
内部構造図・材質



No.	名称	材質
①	本体	PTFE
②	本体	SUS316
③	ダイヤフラム	PTFE
④	カバー	アルミ合金
⑤	プレート	アルミ合金
⑥	ピストン	SUS304
⑦	シリンダチューブ	アルミ合金
⑧	スプリング	SUS304-WPB

No.	名称	材質
⑨	パッキン	FKM
⑩	パッキン	FKM
⑪	Oリング	FKM
⑫	調整ねじ	SUS304
⑬	ナット	SUS304
⑭	ナット	SUS304
⑮	止めねじ	SUS304

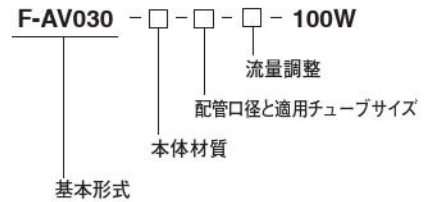
寸法図 (mm)



仕様

項目	形式	F-AV030-100W
使用流体		純水・薬液・空気・N ₂ ガス
使用温度範囲 °C	流体	5~60
	雰囲気	0~50
使用圧力範囲 MPa/kgf/cm ²	A→B	0~0.2 [0~2.0]
	B→A	0~0.1 [0~1.0]
パイロット圧力 MPa/kgf/cm ²		0.3~0.5 [3.1~5.1]
背圧 MPa/kgf/cm ²		0~0.1 [0~1.0]
耐圧 MPa/kgf/cm ²		1 [10.2]
オリフィス(Cv値)	mm	1 [0.02]
パイロット配管接続口径		M5 × 0.8
弁座漏れ量 cm ³ /min		0 (水圧にて)
作動頻度 c.p.m		30以下
取付姿勢		自由

注文記号



本体材質^{注1}
無記入: PTFE
S: SUS316

配管口径と適用チューブサイズ
無記入: M6 × 1

Hシリーズ継手

F3 : 接続チューブ外径φ3
F1/8 : 接続チューブ外径φ1/8 (φ3.17)
F4 : 接続チューブ外径φ4

フロウエル社60シリーズ継手^{注2}
標準継手

LA : 接続チューブ径φ3 × φ2
LB : 接続チューブ径φ3.17 × φ1.59
LC : 接続チューブ径φ4 × φ2, φ4 × φ3共用

特殊継手

LX : 接続チューブ径φ3.17 × φ2.17専用
LY : 接続チューブ径φ4 × φ3専用

流量調整

無記入: なし
Q1 : 流量調整付

弁機能

常時閉 (NC) のみ設定となります。

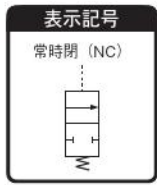
注1: 本体材質-Sを選定した場合、継手付仕様を選ぶことはできません。

注2: フロウエル社60シリーズ特殊継手関係について、施工工具も特殊となります。標準施工工具は使用できません。

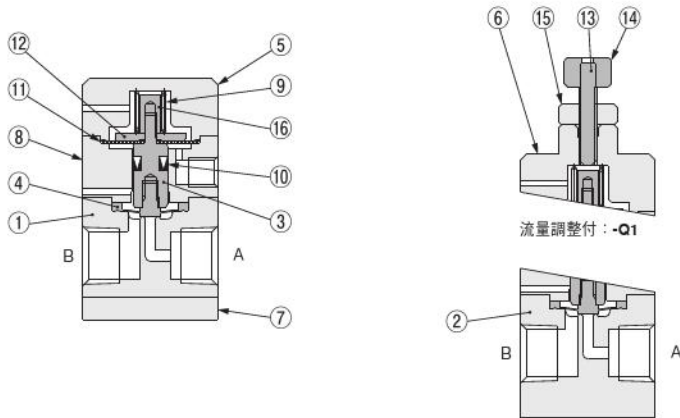
CMZ
FRZ
小形FR
マルチ
マニホールドR
大形
F.R.L.
サブ
ライン
クール
セレータ
ドレンF
圧力計
膜式
ドライヤ
モト
ラインF
QJ
レギュレータ
小形
精密R
ステン
レスR
精密ス
テン
レ
電一
R
DT
コン
プレッサ
QJ
スタン
ダード
SUS
QJ
ロー
タリ
TAC
継手
QJS
QJS
ダイヤル
付
スポット
バルブ
ハンド
バルブ
ストップ
弁付
QJ
チェック
バルブ
パワー
レ
デューサ
コネクタ
サブライ
ジョイント
チューブ
圧力
スイッチ
流量
センサ
マルチ
MSU
ショック
アブソーバ
ハイドロ
C-R
iB-
Flow
スピード
コントローラ
マフラ
エキゾースト
コンバー
タ
ホルダ
&コラム
インジ
ケータ
ブラ
チェーン
真空
バルブU
インライン
エジェクタ
エジェクタ
ME
エジェクタ
FME
エジェクタ
多段
バキューム
パッド
真空R
真空P
ユニット
吸着U
VYP
DT
真空
ポンプ
ピュア
プロセス
フッ素
ポンプ

エアオペレートバルブ 低摺動仕様ダイヤフラムタイプ 2ポート弁

F-AV070-100W



内部構造図・材質

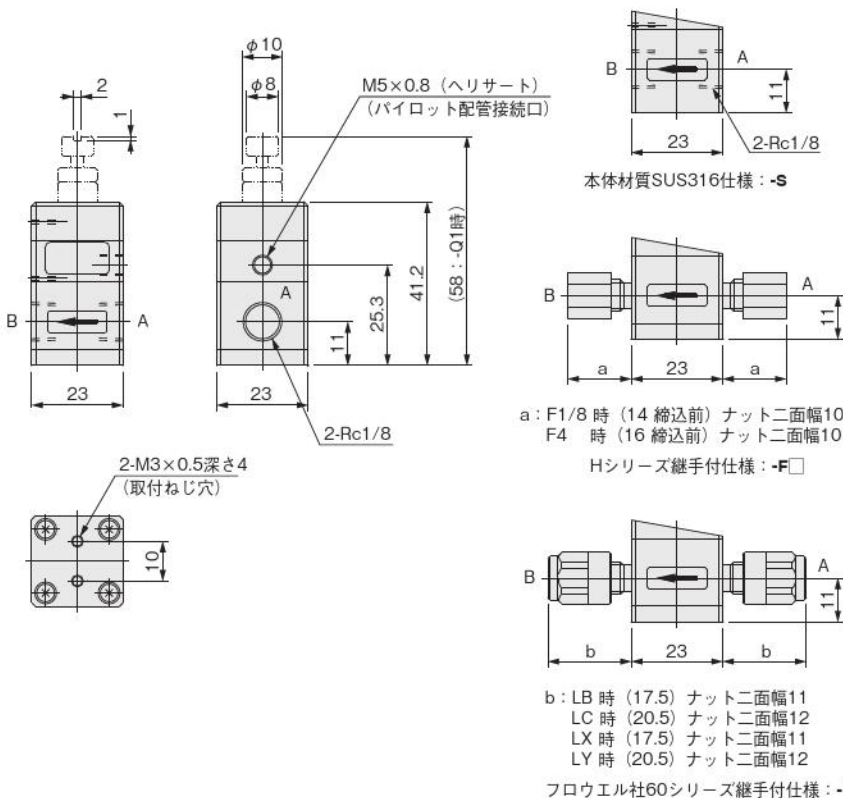


本体材質SUS316仕様：-S

No.	名称	材質
①	本体	PTFE
②	本体	SUS316
③	主軸	SUS304
④	ダイヤフラム	PTFE
⑤	カバー	C-PVC
⑥	カバー	SUS304
⑦	プレート	SUS304
⑧	シリンダチューブ	C-PVC

No.	名称	材質
⑨	スプリング	SUS304-WPB
⑩	パッキン	FKM
⑪	オペレートダイヤフラム	FKM
⑫	座金	SUS304
⑬	調整ねじ	SUS304
⑭	ナット	SUS304
⑮	ナット	SUS304
⑯	ナット	SUS304

寸法図 (mm)



本体材質^{注1}

無記入：PTFE
S：SUS316

配管口径と適用チューブサイズ

無記入：Rc1/8

Hシリーズ継手

F1/8：接続チューブ外径φ1/8 (φ3.17)

F4：接続チューブ外径φ4

フロウエル社60シリーズ継手^{注2}

標準継手

LB：接続チューブ径φ3.17 × φ1.59

LC：接続チューブ径φ4 × φ2, φ4 × φ3共用

特殊継手

LX：接続チューブ径φ3.17 × φ2.17専用

LY：接続チューブ径φ4 × φ3専用

流量調整^{注3}

無記入：なし

Q1：流量調整付

弁機能

常時閉 (NC) のみ設定となります。

注1：本体材質-Sを選定した場合、継手付仕様を選ぶことはできません。

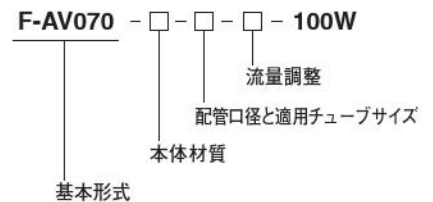
注2：フロウエル社60シリーズ特殊継手関係について、施工工具も特殊となります。標準施工工具は使用できません。

注3：流量調整用のねじは必要以上に回しますと外れます。ご注意ください。

仕様

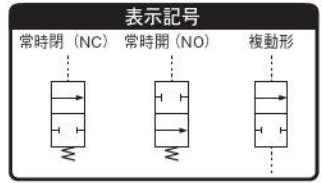
項目	形式	F-AV070-100W
使用流体		純水・薬液・空気・N ₂ ガス
使用温度範囲 °C	流体	5~60
	雰囲気	0~50
使用圧力範囲 MPa(kgf/cm ²)	A→B	0~0.2 [0~2.0]
	B→A	0~0.1 [0~1.0]
パイロット圧力 MPa(kgf/cm ²)		0.3~0.5 [3.1~5.1]
背圧 MPa(kgf/cm ²)		0~0.1 [0~1.0]
耐圧 MPa(kgf/cm ²)		1 [10.2]
オリフィス(Cv値)		mm 1.8 [0.06]
パイロット配管接続口径		M5 × 0.8
弁座漏れ量 cm ³ /min		0 (水圧にて)
作動頻度 c.p.m		30以下
取付姿勢		自由

注文記号

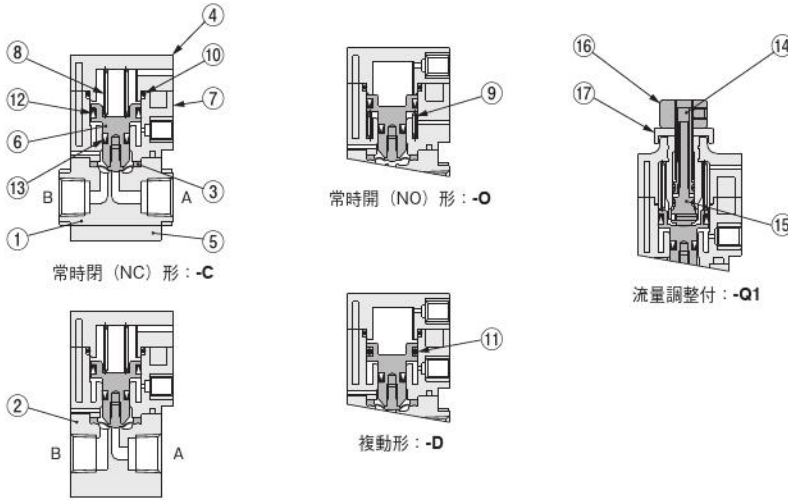


エアオペレートバルブ
ダイヤフラムタイプ
2ポート弁

F-AV070-200W



内部構造図・材質

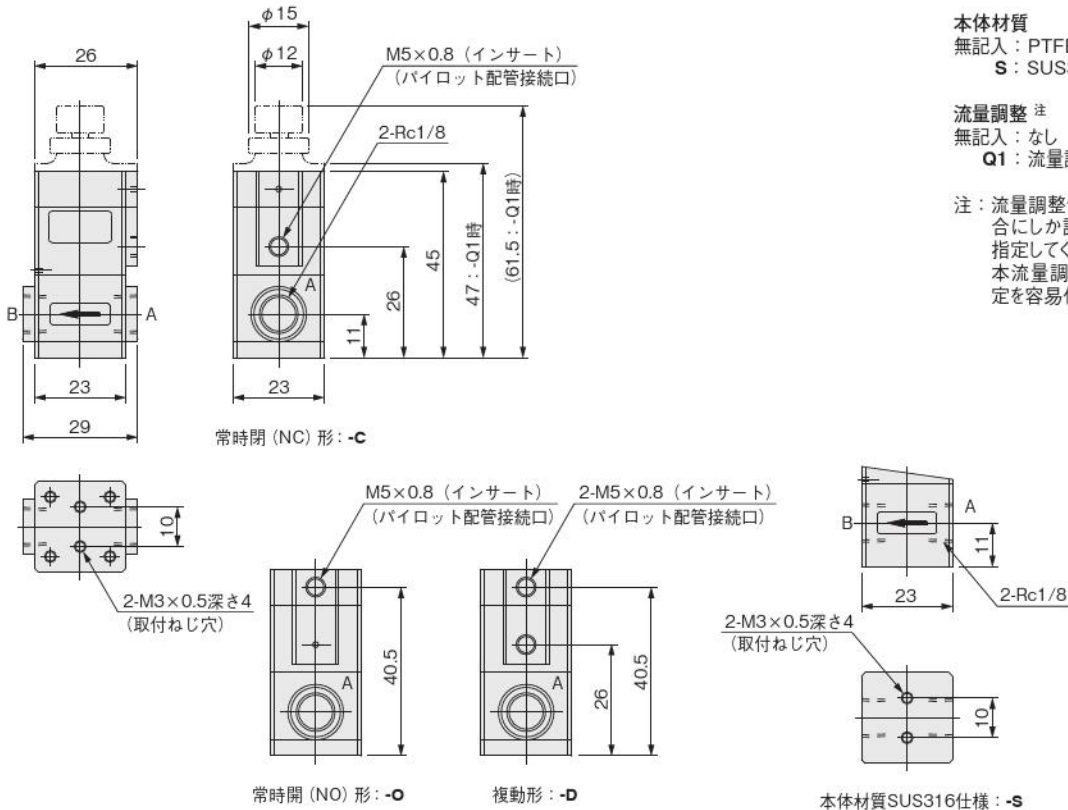


本体材質SUS316仕様 : -S

No.	名称	材質
①	本体	PTFE
②	本体	SUS316
③	ダイヤフラム	PTFE
④	カバー	PPS
⑤	プレート	SUS304
⑥	ピストン	SUS304
⑦	シリンダチューブ	PPS
⑧	スプリング	SUS304-WPB
⑨	スプリング	SUS304-WPB

No.	名称	材質
⑩	Oリング	FKM
⑪	Oリング	FKM
⑫	パッキン	FKM
⑬	パッキン	FKM
⑭	調整ねじ	SUS304
⑮	調整ねじ	SUS304
⑯	ナット	SUS304
⑰	ナット	SUS304

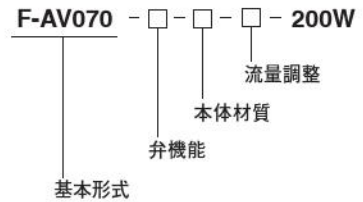
寸法図 (mm)



仕様

項目	形式	F-AV070-200W
使用流体		純水・薬液・空気・N ₂ ガス
使用温度範囲 °C	流体	5~60
	雰囲気	0~50
使用圧力範囲 MPa/kgf/cm ²	A→B	0~0.5 [0~5.1]
	B→A	0~0.3 [0~3.1]
パイロット圧力 MPa/kgf/cm ²		0.3~0.5 [3.1~5.1]
背圧 MPa/kgf/cm ²		0~0.3 [0~3.1]
耐圧 MPa/kgf/cm ²		1 [10.2]
オリフィス [Cv 値]	mm	2 [0.1]
パイロット配管接続口径		M5 × 0.8
弁座漏れ量 cm ³ /min		0 (水圧にて)
作動頻度 c.p.m		30以下
取付姿勢		自由

注文記号



弁機能
C : 常時閉 (NC)
O : 常時開 (NO)
D : 複動形

本体材質
無記入 : PTFE
S : SUS316

流量調整 注
無記入 : なし
Q1 : 流量調整付 (微小流量調整タイプ)

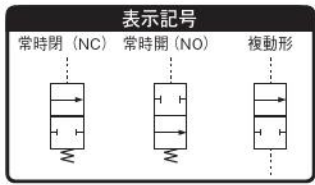
注 : 流量調整付 -Q1は弁機能 常時閉 (NC) -Cの場合にしか設定できません。弁機能選択は「C」と指定してください。
本流量調整機構は差動ねじ方式により流量設定を容易化しています。

CMZ-
FRZ
小形 FR
マルチ
マニホールド R
大形 F.R.L.
サブライン
クールセルータ
ドレン F
圧力計
様式
ドライヤ
インライン F
QJ
レギュレータ
小形精密 R
ステンレス R
精密ステンレス R
電一空 R
DT コンプレッサ
QJ スタンダード ミニ
QJ スタンダード SUS
QJ ロータリ
JAC 継手
QJS
QJS タイタル付
スロットバルブ
ハンドバルブ
ストップ弁付 QJ
チェックバルブ
パワーレギュレーサ
コネクタ
弁機能
C : 常時閉 (NC)
O : 常時開 (NO)
D : 複動形
本体材質
無記入 : PTFE
S : SUS316
流量調整 注
無記入 : なし
Q1 : 流量調整付 (微小流量調整タイプ)
注 : 流量調整付 -Q1は弁機能 常時閉 (NC) -Cの場合にしか設定できません。弁機能選択は「C」と指定してください。
本流量調整機構は差動ねじ方式により流量設定を容易化しています。

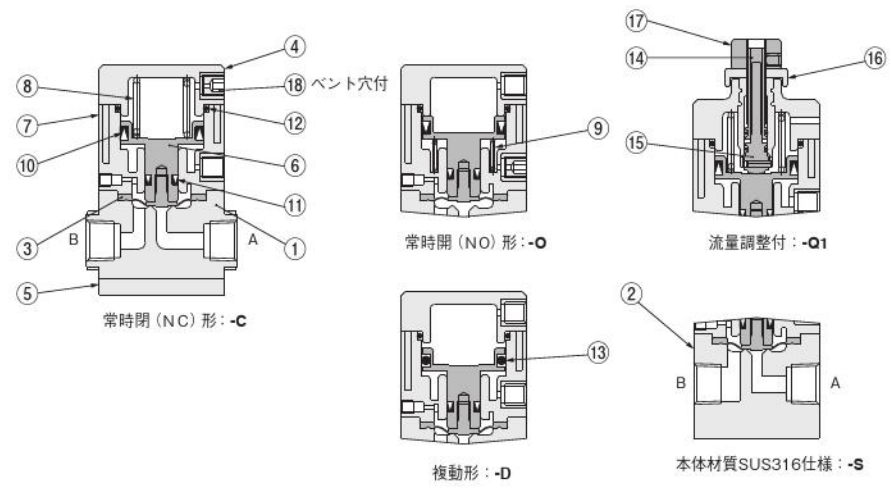
CMZ FRZ
小形FR
マルチ
マニホールドR
大形FR.L
サブライン
クールセレータ
ドレンF
圧力計
膜式ドライヤ
モトローラ
インラインF
QJレギュレータ
小形精密R
ステンレスR
精密ステンレスR
電一変R
DTコンプレッサ
QJスタンダードSUS
QJスタンダードSUS
QJロータリ
TAC継手
QJS
QJSダイヤル付
スポットバルブ
ハンドバルブ
ストップ弁付QJ
チェックバルブ
パワーレギュレータ
コネクタ
サブライジョイント
チューブ
圧力スイッチ
流量センサ
マルチMSU
シロクアプリーバ
ハイドロC・R
iB-Flow
スピードコントローラ
マフラーエキゾースト
コルダブリーダ
ホルダ&コラマ
インジケータ
ブレーチェーン
真空バルブU
インラインエジェクタ
エジェクタME
エジェクタFME
エジェクタ多段
バキュームパッド
真空R
真空Pユニット
吸着UVYP
DT真空ポンプ
ピュアプロセス
フッ素ポンプ

エアオペレイトバルブ ダイヤフラムタイプ 2ポート弁

F-AV100-200W



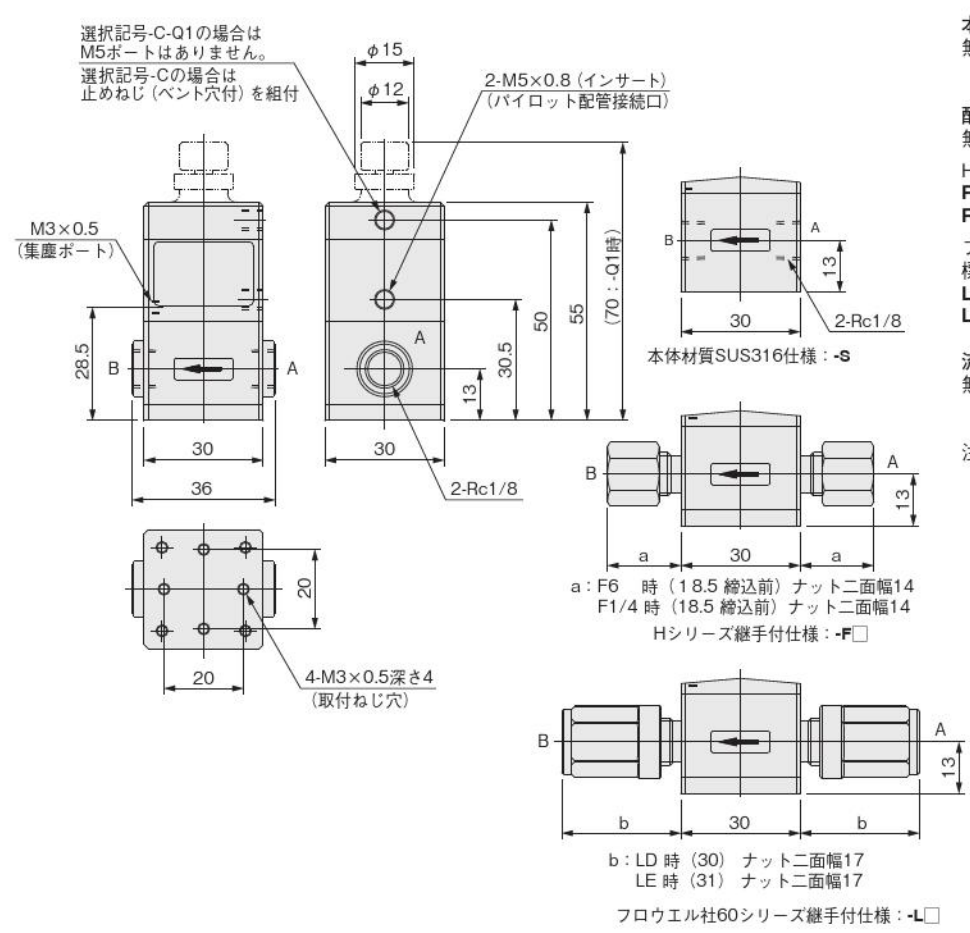
内部構造図・材質



No.	名称	材質
①	本体	PTFE
②	本体	SUS316
③	ダイヤフラム	PTFE
④	カバー	PPS
⑤	プレート	SUS304
⑥	ピストン	SUS304
⑦	シリンダチューブ	PPS
⑧	スプリング	SUS304-WPB
⑨	スプリング	SUS304-WPB
⑩	パッキン	FKM

No.	名称	材質
⑪	パッキン	FKM
⑫	Oリング	FKM
⑬	Oリング	FKM
⑭	調整ねじ	SUS304
⑮	調整ねじ	SUS304
⑯	ナット	SUS304
⑰	ナット	SUS304
⑱	止めねじ	SUS304

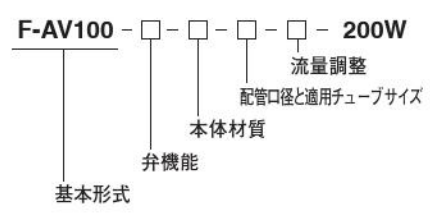
寸法図 (mm)



仕様

項目	形式	F-AV100-200W
使用流体		純水・薬液・空気・N ₂ ガス
使用温度範囲 °C	流体	5~60
	雰囲気	0~50
使用圧力範囲 MPa/kgf/cm ²	A→B	0~0.5 [0~5.1]
	B→A	0~0.3 [0~3.1]
パイロット圧力 MPa/kgf/cm ²		0.3~0.5 [3.1~5.1]
背圧 MPa/kgf/cm ²		0~0.3 [0~3.1]
耐圧 MPa/kgf/cm ²		1 [10.2]
オリフィス(Cv値)	mm	2.5 [0.15]
パイロット配管接続口径		M5 × 0.8
弁座漏れ量	cm ³ /min	0 (水圧にて)
作動頻度	c.p.m	30以下
取付姿勢		自由

注文記号



弁機能

- C: 常時閉 (NC)
- O: 常時開 (NO)
- D: 複動形

本体材質 注1

- 無記入: PTFE
- S: SUS316

配管口径と適用チューブサイズ

- 無記入: Rc1/8
- Hシリーズ継手
- F6: 接続チューブ外径φ6
- F1/4: 接続チューブ外径φ1/4 (φ6.35)
- フロウエル社60シリーズ継手標準継手
- LD: 接続チューブ径φ6 × φ4
- LE: 接続チューブ径φ6.35 × φ3.96, φ6.35 × φ4.35共用

流量調整 注2

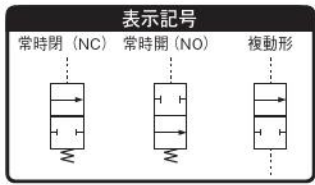
- 無記入: なし
- Q1: 流量調整付 (微小流量調整タイプ)

注1: 本体材質-Sを選定した場合、継手付仕様を選ぶことはできません。
注2: 本流量調整機構は差動ねじ方式により流量設定を容易化しています。

CMZ
FRZ
小形FR
マルチ
マニホールドR
大形
F.R.L.
サブ
ライン
クール
セルータ
ドレンF
圧力計
膜式
ドライヤ
モト
ラインF
QJ
レギュレー
小形
精密R
ステン
レスR
精密ス
テンレ
電一
空R
DTコン
プレッ
QJスタン
ダード
QJスタン
ダードSUS
QJ
ロータリ
TAC
継手
QJS
ダイヤル
スポット
バルブ
ハンド
バルブ
ストップ
弁付QJ
チェック
バルブ
パワー
テュー
コネク
サフライ
ジョイント
チューブ
圧力
スイッチ
流量
センサ
マルチ
MSU
シヨック
アブソ
ハイドロ
C・R
iB-
Flow
スピード
コント
マフ
エキース
コンパ
ブリー
ホルダ
&コラ
インジ
ケータ
ブラ
チェン
真空
バルブU
インライン
エジェク
エジェク
ME
エジェク
FME
エジェク
多段
バキュー
パッド
真空R
透明ド
シリンダ
非接触
真空P
ユニット
吸着U
VYP
DT真空
ポンプ
ピュア
プロセス
フック
ポンプ

エアオペレイトバルブ ダイヤフラムタイプ 2ポート弁

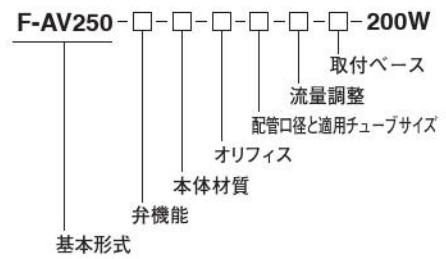
F-AV250-200W



仕様

項目	形式	F-AV250-200W
使用流体		純水・薬液・空気・N ₂ ガス
使用温度範囲 °C	流体	5~60
	雰囲気	0~50
使用圧力範囲 MPa/kgf/cm ²	A→B	0~0.5 [0~5.1]
	B→A	0~0.3 [0~3.1]
パイロット圧力 MPa/kgf/cm ²		0.3~0.5 [3.1~5.1]
背圧 MPa/kgf/cm ²		0~0.3 [0~3.1]
耐圧 MPa/kgf/cm ²		1 [10.2]
オリフィス(Cv値)	mm	6 [0.6]/8 [1.2]
パイロット配管接続口径		Rc1/8
弁座漏れ量 cm ³ /min		0 (水圧にて)
作動頻度 c.p.m		30以下
取付姿勢		自由

注文記号



弁機能
C : 常時閉 (NC)
O : 常時開 (NO)
D : 複動形

本体材質^{注1}
無記入 : PTFE/PFA^{注2}
S : SUS316

オリフィス^{注2}
無記入 : 6mm
8 : 8mm

配管口径と適用チューブサイズ
無記入 : Rc1/4
Hシリーズ継手
F8 : 接続チューブ外径φ8
F3/8 : 接続チューブ外径φ3/8 (φ9.52)
F10 : 接続チューブ外径φ10

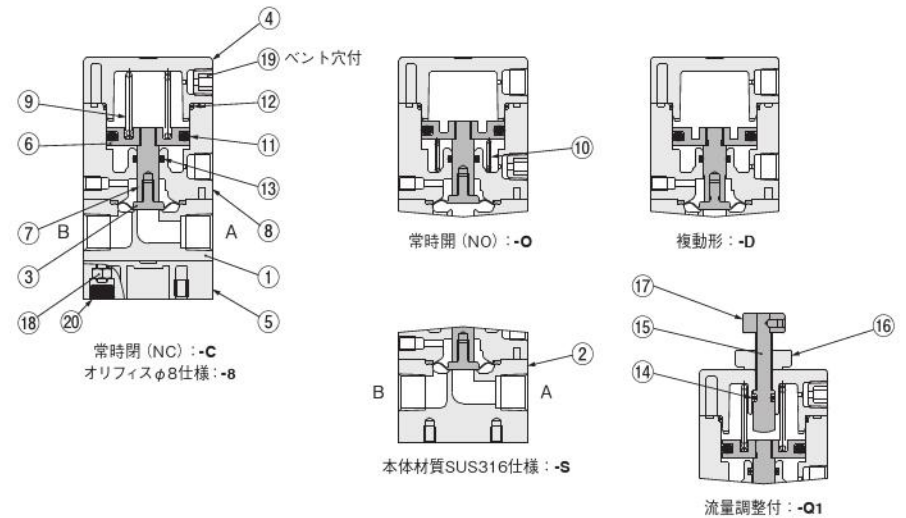
フロウエル社60シリーズ継手
標準継手
LF : 接続チューブ径φ8 × φ6
LG : 接続チューブ径φ9.52 × φ6.35
LH : 接続チューブ径φ9.52 × φ7.52
LI : 接続チューブ径φ10 × φ8

流量調整
無記入 : なし
Q1 : 流量調整付

取付ベース
無記入 : 底面取付タイプ
B : 取付ベース付

注1 : 本体材質-Sを選定した場合、継手付仕様および取付ベース付を選ぶことはできません。
2 : オリフィスφ8でHシリーズ継手を選択された場合は、本体材質はPFAとなります。

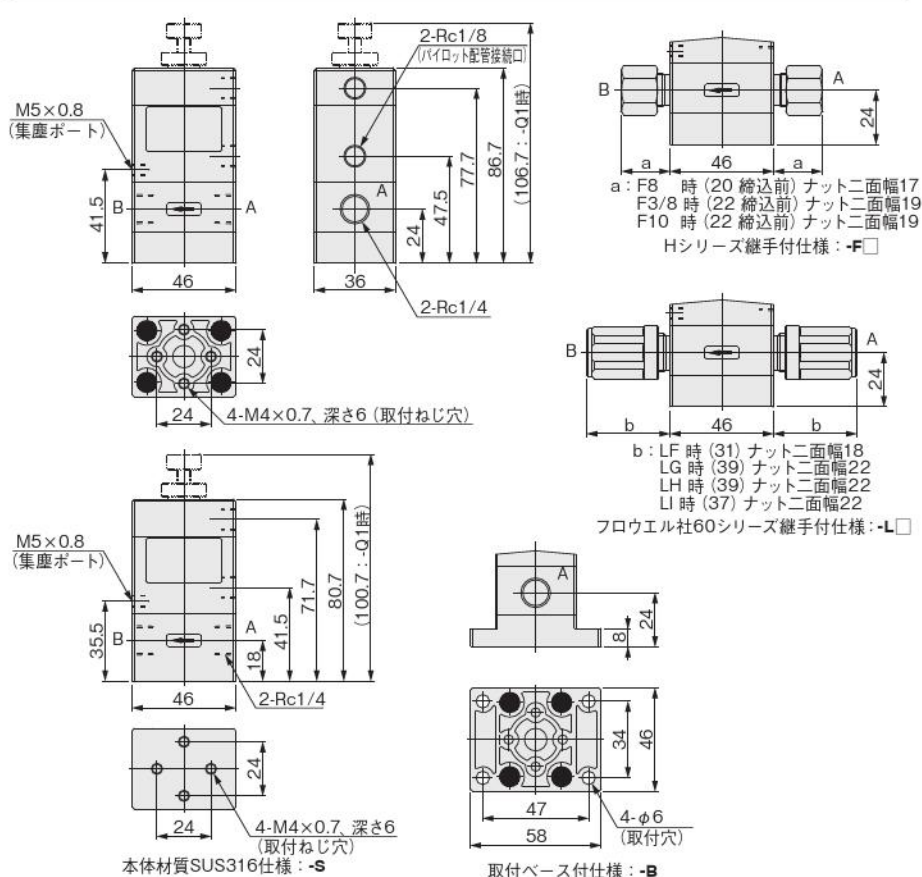
内部構造図・材質



No.	名称	材質
①	本体	PTFE/PFA ^{注2}
②	本体	SUS316
③	ダイヤフラム	PTFE
④	カバー	PPS
⑤	プレート	PPS
⑥	ピストン	SUS304
⑦	ピストンロッド	SUS304
⑧	シリンダチューブ	PPS
⑨	スプリング	SUS304-WPB
⑩	スプリング	SUS304-WPB

No.	名称	材質
⑪	パッキン	FKM
⑫	Oリング	FKM
⑬	Oリング	FKM
⑭	Oリング	FKM
⑮	調整ねじ	SUS304
⑯	ナット	SUS304
⑰	ナット	SUS304
⑱	プラグ	ベクトラ
⑳	キャップ	FKM

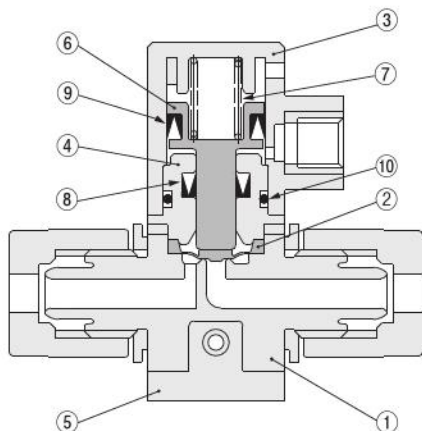
寸法図 (mm)



エアオペレートバルブ
ダイヤフラムタイプ
2ポート弁

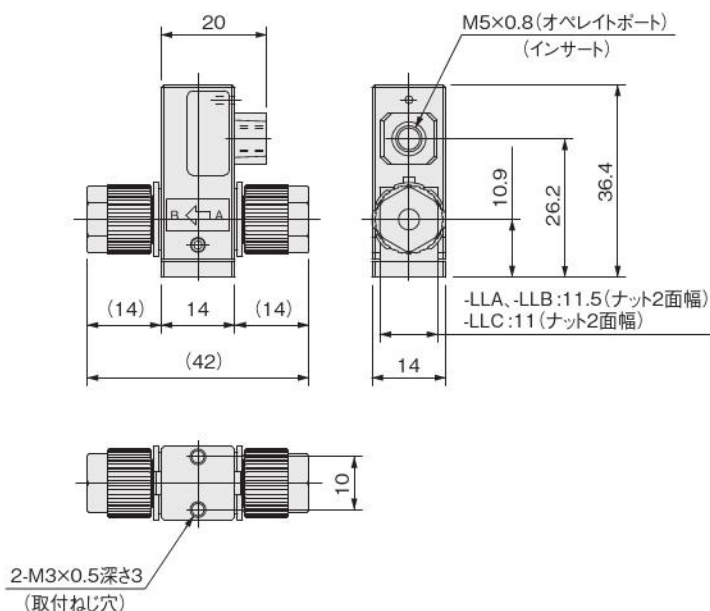
F-AVPN070

内部構造図・材質



No.	名称	材質
①	本体	PFA
②	ダイヤフラム	PTFE
③	カバー	PPS
④	カバー	PPS
⑤	プレート	SUS304
⑥	ピストン	PPS
⑦	スプリング	SUS304-WPB
⑧	パッキン	FKM
⑨	パッキン	FKM
⑩	Oリング	FKM

寸法図 (mm)



表示記号

常時閉 (NC)



仕様

項目	形式	F-AVPN070
使用流体		純水・薬液・空気・N ₂ ガス
使用温度範囲 °C	流体	5~80
	雰囲気	0~60
使用圧力範囲 MPa	A→B	0~0.5
	B→A	0~0.3
パイロット圧力 MPa		0.3~0.5
背圧 MPa		0~0.3
耐圧 MPa		1
オリフィス(Cv値) mm		-LLA, -LLB: 2 (0.06) -LLC: 2 (0.11)
パイロット配管接続口径		M5 × 0.8
弁座漏れ量 cm ³ /min		0 (水圧にて)
作動頻度 ^注 c.p.m		300 (5Hz) 以下
取付姿勢		自由
質量 g		22

注: 純水よりも高粘度流体の場合は別途ご相談ください。

注文記号



弁機能
C: 常時閉 (NC) 専用

適用チューブサイズ
フロウエル社80シリーズ継手^注
LLA: 接続チューブ径 φ3×φ2
LLB: 接続チューブ径 φ3.17×φ2.17
LLC: 接続チューブ径 φ4×φ3

注: 本製品はフロウエル社80シリーズ継手です。フロウエル社80シリーズ継手につきましては、フロウエル社の最新カタログ、取扱説明書をご参照の上、確実に施工してください。

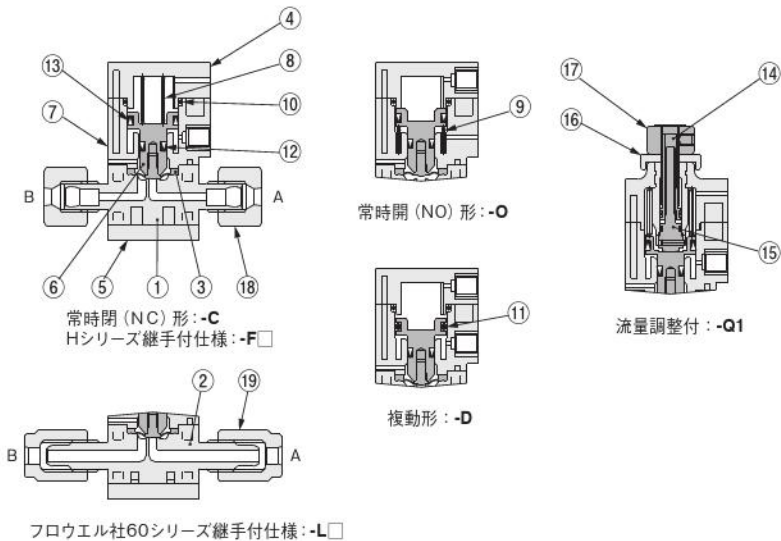
CMZ-
FRZ
小形 FR
マルチ
マニホー
ルドR
大形
F.R.L.
サブ
ライン
クール
セルータ
ドレンF
圧力計
膜式
トライヤ
チューブ
ドライヤ
イン
ラインF
QJ
レギュレータ
小形
精密R
ステン
レスR
精密ステ
ンレスR
電一空
R
DT コン
プレッサ
QJスタン
ダードミニ
QJスタン
ダードSUS
QJ
ロータリ
継手
QJS
QJS
ダイヤル付
スロットル
バルブ
ハンド
バルブ
ストップ
弁付 QJ
チェック
バルブ
パワーレ
ギュレータ
コネクタ
サブライ
ジョイント
チューブ
圧力
スイッチ
流量
センサ
多チャネル
MSU
ショック
アブソーバ
ハイドロ
C-R
IB-
Flow
スピード
コントローラ
マフラ:
エキゾースト
コンバータ:
プリータ
ホルダ
&コラム
インジ
ケータ
ブラ
チェーン
真空
バルブU
インライン
エジェクタ
エジェクタ
ME
エジェクタ
FME
エジェクタ
多段
バキューム
パッド
真空R
真空(内漏)
シリンダ
非接触
真空P
ユニット
吸着U
VYP
DT 真空
ポンプ
ピュア
フローセス
フッ素
ポンプ

CMZ
FRZ
小形FR
マルチ
マニホールドR
大形
F.R.L.
サブ
ライン
クール
セレータ
ドレンF
圧力計
膜式
ドライヤ
モト
ラインF
イン
ラインF
QJ
レギュラ
小形
精密R
ステン
レスR
精密ス
テン
サー
電一
R
DTコン
プレッ
サ
QJスタン
ダード
SUS
QJスタン
ダード
SUS
QJ
ロータ
リ
TAC
継手
QJS
QJS
ダイヤル
付
スポット
バルブ
ハンド
バルブ
ストップ
弁付QJ
チェック
バルブ
パワーレ
ギュラ
コネク
タ
サブライ
ジョイント
チューブ
圧力
スイッチ
流量
センサ
マルチ
MSU
シヨック
アブソー
バ
ハイドロ
C・R
iB-
Flow
スピード
コントロ
ラ
マフラ
エキスト
コヒー
ション
ブリー
ダ
ホルダ
&コラム
インジ
ケータ
ブラ
チェーン
真空
バルブU
インライン
エジェクタ
エジェクタ
ME
エジェクタ
FME
エジェクタ
多段
バキューム
パッド
真空R
電動/手
動
シリンダ
非接触
真空P
ユニット
吸着U
VYP
DT真空
ポンプ
ピュア
プロセス
フッ素
ポンプ

エアオペレイトバルブ ダイヤフラムタイプ 2ポート弁

F-AVP070-200W

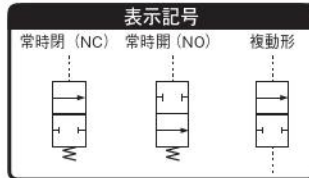
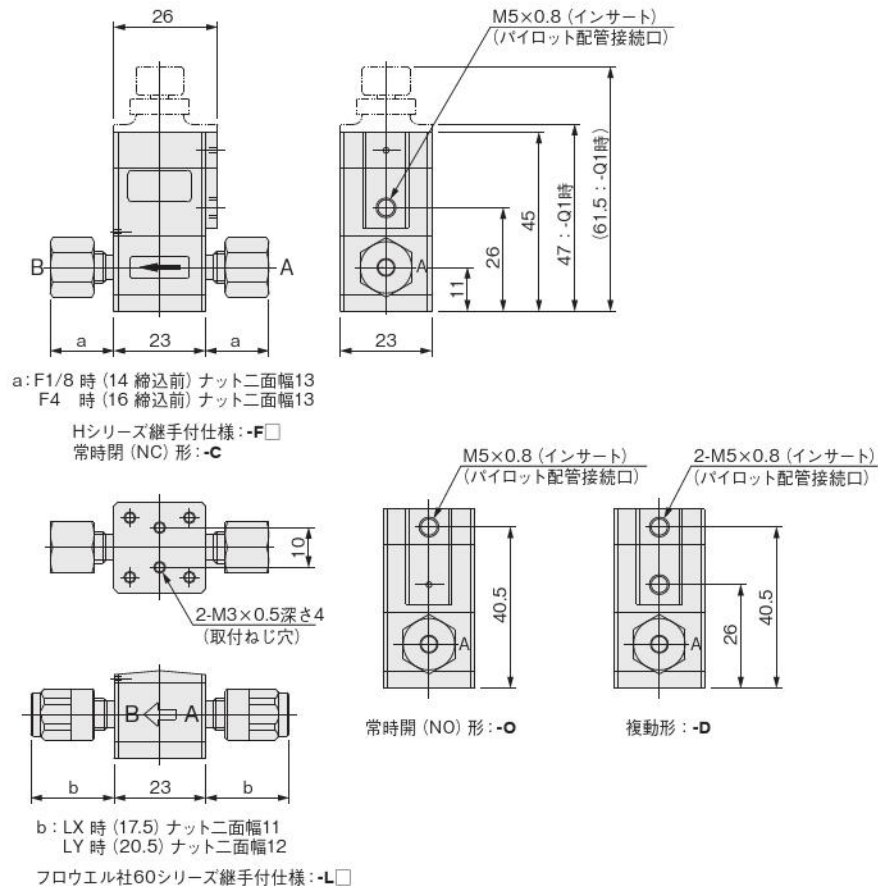
内部構造図・材質



No.	名称	材質
①	本体	PFA
②	本体	PFA
③	ダイヤフラム	PTFE
④	カバー	PPS
⑤	プレート	SUS304
⑥	ピストン	SUS304
⑦	シリンダチューブ	PPS
⑧	スプリング	SUS304-WPB
⑨	スプリング	SUS304-WPB
⑩	Oリング	FKM

No.	名称	材質
⑪	Oリング	FKM
⑫	パッキン	FKM
⑬	パッキン	FKM
⑭	調整ねじ	SUS304
⑮	調整ねじ	SUS304
⑯	ナット	SUS304
⑰	ナット	SUS304
⑱	ナット	PFA
⑲	ナット	PFA

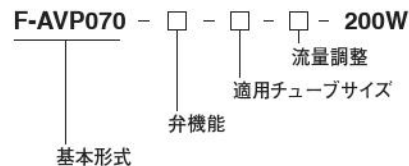
寸法図 (mm)



仕様

形式		F-AVP070-200W
項目	形式	F-AVP070-200W
使用流体		純水・薬液・空気・N ₂ ガス
使用温度範囲 °C	流体	5~80
	雰囲気	0~60
使用圧力範囲 MPa/kgf/cm ²	A→B	0~0.5 [0~5.1]
	B→A	0~0.3 [0~3.1]
パイロット圧力 MPa/kgf/cm ²		0.3~0.5 [3.1~5.1]
背圧 MPa/kgf/cm ²		0~0.3 [0~3.1]
耐圧 MPa/kgf/cm ²		1 [10.2]
オリフィス (Cv値)	mm	2 [0.1]
パイロット配管接続口径		M5 × 0.8
弁座漏れ量 cm ³ /min		0 (水圧にて)
作動頻度	c.p.m	30以下
取付姿勢		自由

注文記号



弁機能
C: 常時閉 (NC)
O: 常時開 (NO)
D: 複動形

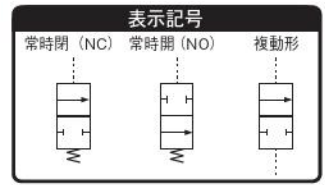
適用チューブサイズ
Hシリーズ継手
F1/8: 接続チューブ外径φ1/8 (φ3.17)
F4: 接続チューブ外径φ4
フロウエル社60シリーズ継手^{注1}
特殊継手
LX: 接続チューブ径φ3.17 × φ2.17専用
LY: 接続チューブ径φ4 × φ3専用

流量調整^{注2}
無記入: なし
Q1: 流量調整付 (微小流量調整タイプ)

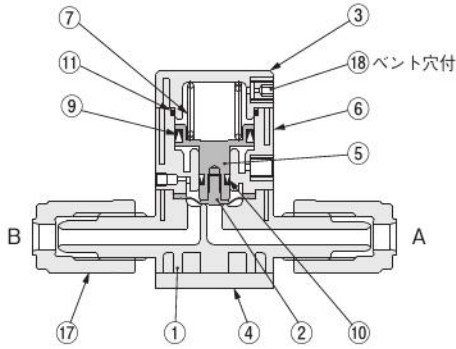
注1: フロウエル社60シリーズ特殊継手関係について
・施工器具も特殊となります。標準施工器具は
使用できません。
2: 流量調整付 -Q1は弁機能 常時閉 (NC) -Cの
場合にしか設定できません。弁機能選択は [C] と
指定してください。本流量調整機構は差動ねじ方
式により流量設定を容易化しています。

エアオペレートバルブ
ダイヤフラムタイプ
2ポート弁

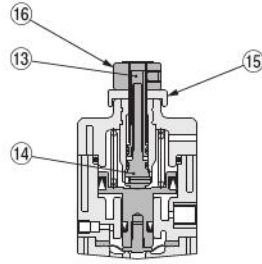
F-AVP125-200W



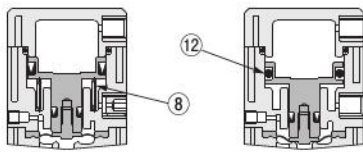
内部構造図・材質



常時閉 (NC) 形 : -C



常時開 (NO) 形、流量調整付 : -C-Q1



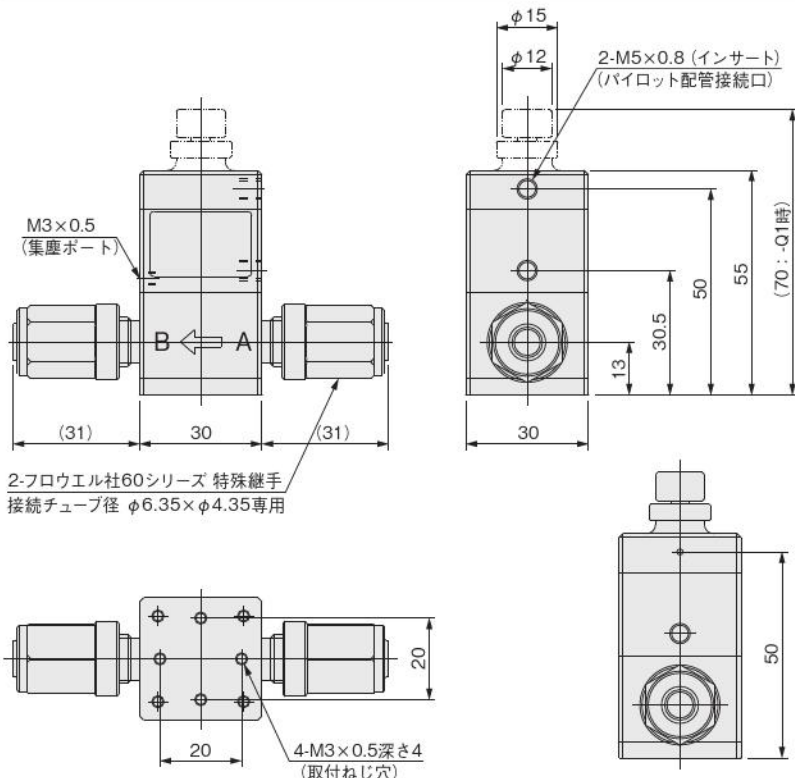
常時開 (NO) 形 : -O

複動形 : -D

No.	名称	材質
①	本体	PFA
②	ダイヤフラム	PTFE
③	カバー	PPS
④	プレート	SUS304
⑤	ピストン	SUS304
⑥	シリンダチューブ	PPS
⑦	スプリング	SUS304-WPB
⑧	スプリング	SUS304-WPB
⑨	パッキン	FKM
⑩	パッキン	FKM

No.	名称	材質
⑪	Oリング	FKM
⑫	Oリング	FKM
⑬	調整ねじ	SUS304
⑭	調整ねじ	SUS304
⑮	ナット	SUS304
⑯	ナット	SUS304
⑰	ナット	PFA
⑱	止めねじ	SUS304

寸法図 (mm)



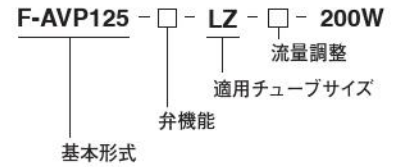
2-フロウエル社60シリーズ 特殊継手
接続チューブ径 φ6.35×φ4.35専用

常時閉 (NC) 形、流量調整付 : -C-Q1

仕様

項目	形式	F-AVP125-200W
使用流体		純水・薬液・空気・N ₂ ガス
使用温度範囲 °C	流体	5~80
	雰囲気	0~60
使用圧力範囲 MPa/kgf/cm ²	A→B	0~0.5 {0~5.1}
	B→A	0~0.3 {0~3.1}
パイロット圧力 MPa/kgf/cm ²		0.3~0.5 {3.1~5.1}
背圧 MPa/kgf/cm ²		0~0.3 {0~3.1}
耐圧 MPa/kgf/cm ²		1 {10.2}
オリフィス [Cv値]	mm	4 {0.31}
パイロット配管接続口径		M5 × 0.8
弁座漏れ量 cm ³ /min		0 (水圧にて)
作動頻度 c.p.m		30以下
取付姿勢		自由

注文記号



弁機能 注1

- C : 常時閉 (NC)
- O : 常時開 (NO)
- D : 複動形

適用チューブサイズ

フロウエル社60シリーズ継手 注2

特殊継手

LZ : 継手チューブ径φ6.35×φ4.35専用

流量調整 注3

無記入 : なし

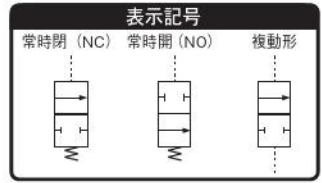
Q1 : 流量調整付 (微量流量調整タイプ)

- 注1 : 常時閉 (NC) 時は常時開 (NO) 側オペレートポート、常時開 (NO) 時は常時閉 (NC) 側オペレートポートにベント穴付の止めねじを組付けています。
- 注2 : 本製品はフロウエル社60シリーズ継手付です。継手は特殊サイズとなります。施工用具も特殊となります。標準施工用具は使用できません。
- 注3 : 本流量調整機構は差動ねじ方式により流量設定を容易化しています。常時閉 (NC) 時で流量調整付の場合は常時開 (NO) 側のパイロット配管接続口はありません。

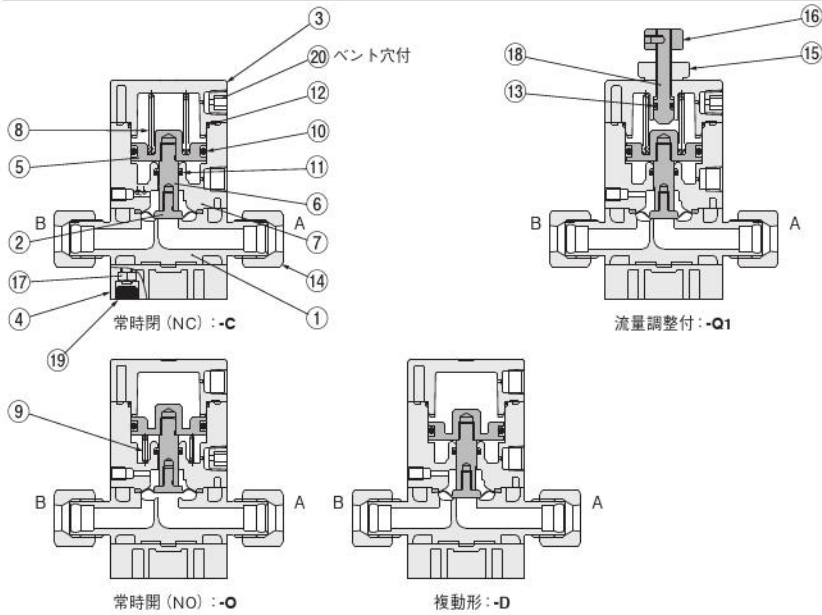
CMZ-
FRZ
小形 FR
マルチ
マニホー
ルドR
大形
F.R.L.
サブ
ライン
クール
セルータ
ドレンF
圧力計
様式
トライヤ
チューブ
ドライヤ
イン
ラインF
QJ
レギュレータ
小形
精密R
ステン
レスR
精密ステ
ンレスR
電一空
R
DT コン
プレッサ
QJスタン
ダードミニ
QJスタン
ダードSUS
QJ
ロータリ
TAC
継手
QJS
QJS
ダイヤル付
スロットル
バルブ
ハンド
バルブ
ストップ
弁付 QJ
チェック
バルブ
パワーレ
ギュレータ
コネクタ
サブライ
ジョイント
チューブ
圧力
スイッチ
流量
センサ
多チャンネル
MSU
ショック
アブソーバ
ハイドロ
C・R
IB-
Flow
スピード
コントローラ
マフラ :
エキースト
コバータ :
プリーダ
ホルダ
&コラム
インジ
ケータ
ブラ
チェーン
真空
バルブU
インライン
エジェクタ
エジェクタ
ME
エジェクタ
FME
エジェクタ
多段
バキューム
パッド
真空R
真空/圧縮
シリンダ
非接触
真空P
ユニット
吸着U
VYP
DT 真空
ポンプ
ピュア
フローセス
フッ素
ポンプ

エアオペレートバルブ
ダイヤフラムタイプ
2ポート弁

F-AVP250-200W



内部構造図・材質

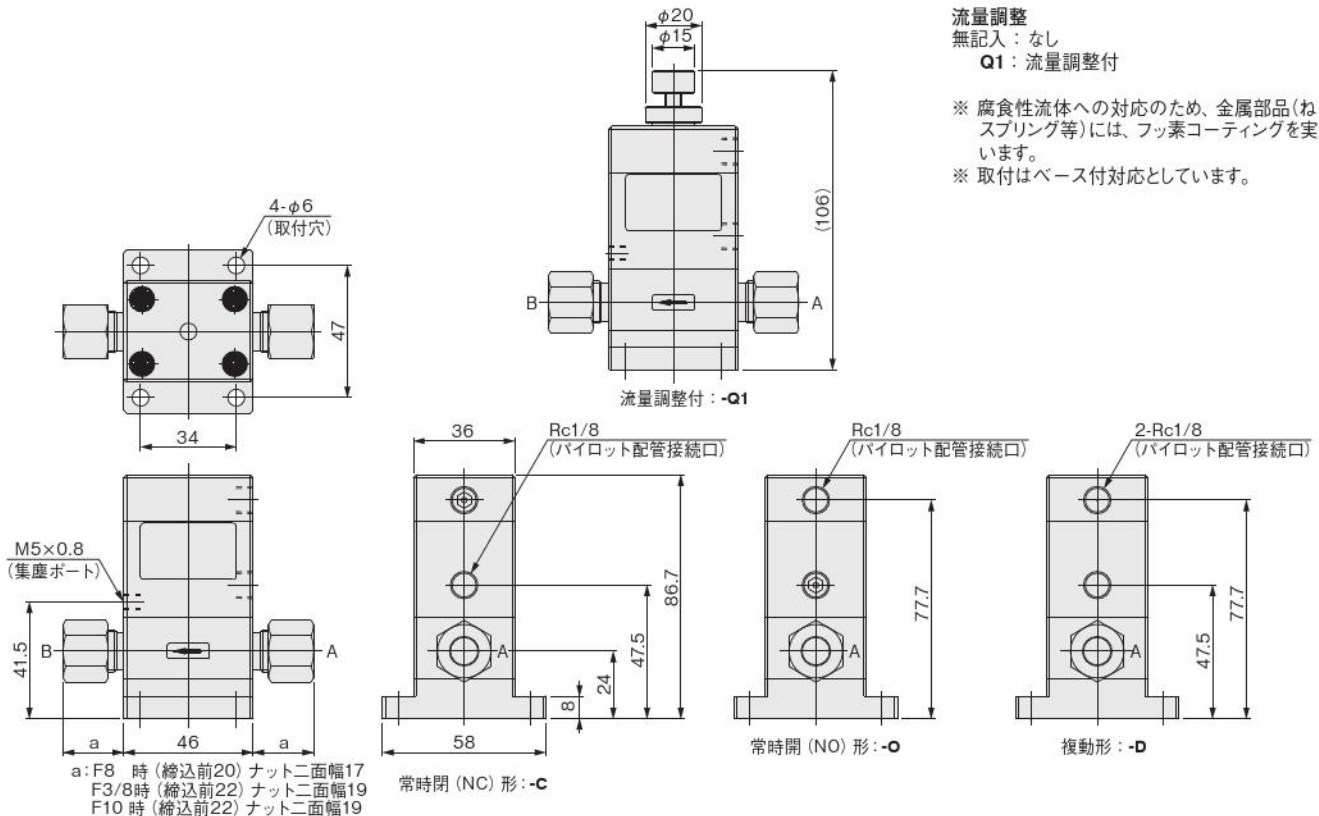


No.	名称	材質
①	本体	PFA
②	ダイヤフラム	PTFE
③	カバー	PPS
④	プレート	PPS
⑤	ピストン	PEEK
⑥	ピストンロッド	PEEK
⑦	シリンダチューブ	PPS
⑧	スプリング	SUS304-WPB ^注
⑨	スプリング	SUS304-WPB ^注
⑩	Oリング	FKM

No.	名称	材質
⑪	Oリング	FKM
⑫	Oリング	FKM
⑬	Oリング	FKM
⑭	ナット	PFA
⑮	ナット	PP
⑯	ナット	PP
⑰	ナット	SUS304 ^注
⑱	調整ねじ	PEEK
⑲	キャップ	FKM
⑳	プラグ	ベクトラ

注：フッ素コーティング

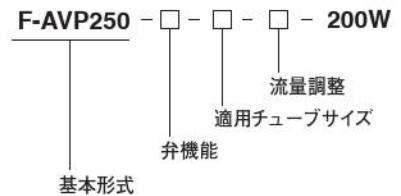
寸法図 (mm)



仕様

項目	形式	F-AVP250-200W
使用流体		純水・薬液・空気・N ₂ ガス
使用温度範囲 °C	流体	5~60
	雰囲気	0~50
使用圧力範囲 MPa/kgf/cm ²	A→B	0~0.5 [0~5.1]
	B→A	0~0.3 [0~3.1]
パイロット圧力 MPa/kgf/cm ²		0.3~0.5 [3.1~5.1]
背圧 MPa/kgf/cm ²		0~0.3 [0~3.1]
耐圧 MPa/kgf/cm ²		1 [10.2]
オリフィス [Cv値]	mm	8 [1.2]
パイロット配管接続口径		Rc1/8
弁座漏れ量 cm ³ /min		0 (水圧にて)
作動頻度 c.p.m		30以下
取付姿勢		自由

注文記号



弁機能

- C：常時閉 (NC)
- O：常時開 (NO)
- D：複動形

適用チューブサイズ

- Hシリーズ継手
- F8：接続チューブ外径φ8
- F3/8：接続チューブ外径φ3/8 (φ9.52)
- F10：接続チューブ外径φ10

流量調整

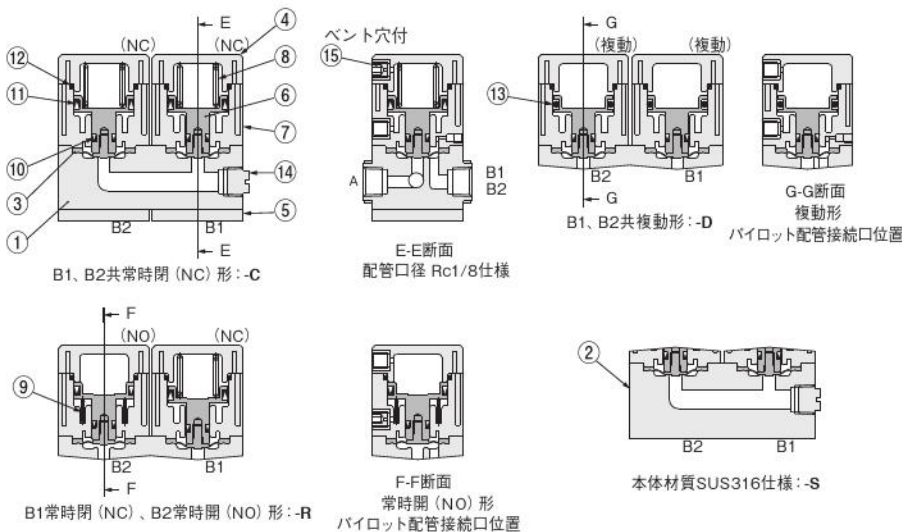
- 無記入：なし
- Q1：流量調整付

- ※ 腐食性流体への対応のため、金属部品(ねじ類、スプリング等)には、フッ素コーティングを実施しています。
- ※ 取付はベース付対応としています。

エアオペレイトバルブ ダイヤフラムタイプ 3ポート弁

F-DAV125-200W

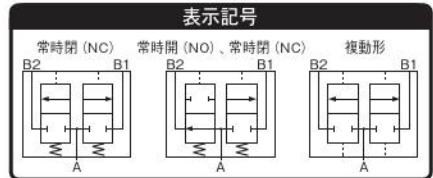
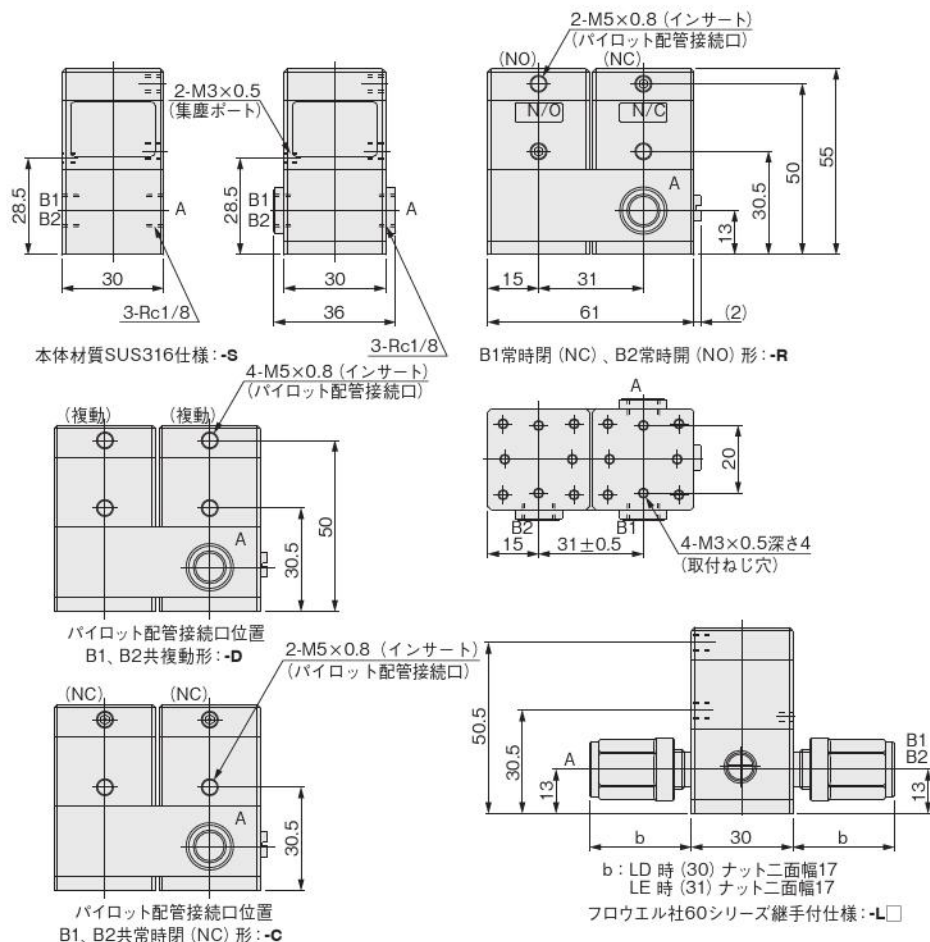
内部構造図・材質



No.	名称	材質
①	本体	PTFE
②	本体	SUS316
③	ダイヤフラム	PTFE
④	カバー	PPS
⑤	プレート	SUS304
⑥	ピストン	SUS304
⑦	シリンダチューブ	PPS
⑧	スプリング	SUS304-WPB

No.	名称	材質
⑨	スプリング	SUS304-WPB
⑩	パッキン	FKM
⑪	パッキン	FKM
⑫	Oリング	FKM
⑬	Oリング	FKM
⑭	プラグ	CTFE
⑮	止めねじ	SUS304

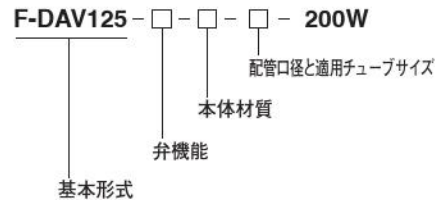
寸法図 (mm)



仕様

項目	形式	F-DAV125-200W
使用流体		純水・薬液・空気・N ₂ ガス
使用温度範囲 °C	流体	5~60
	雰囲気	0~50
使用圧力範囲 MPa(kgf/cm ²)	A→B	0~0.5 [0~5.1]
	B→A	0~0.3 [0~3.1]
パイロット圧力 MPa(kgf/cm ²)		0.3~0.5 [3.1~5.1]
背圧 MPa(kgf/cm ²)		0~0.3 [0~3.1]
耐圧 MPa(kgf/cm ²)		1 [10.2]
オリフィス(Cv値)	mm	4 [0.31]
パイロット配管接続口径		M5 × 0.8
弁座漏れ量 cm ³ /min		0 (水圧にて)
作動頻度 c.p.m		30以下
取付姿勢		自由

注文記号



弁機能^{注1}

C : B1, B2共常時閉 (NC)
R : B1常時閉 (NC), B2常時開 (NO)
D : B1, B2共複動形

本体材質^{注2}

無記入 : PTFE
S : SUS316

配管口径と適用チューブサイズ

無記入 : Rc1/8
フロウエル社60シリーズ継手
標準継手
LD : 接続チューブ径φ6 × φ4
LE : 接続チューブ径φ6.35 × φ3.96, φ6.35 × φ4.35共用

注1 : 使用流体の流れ方向について

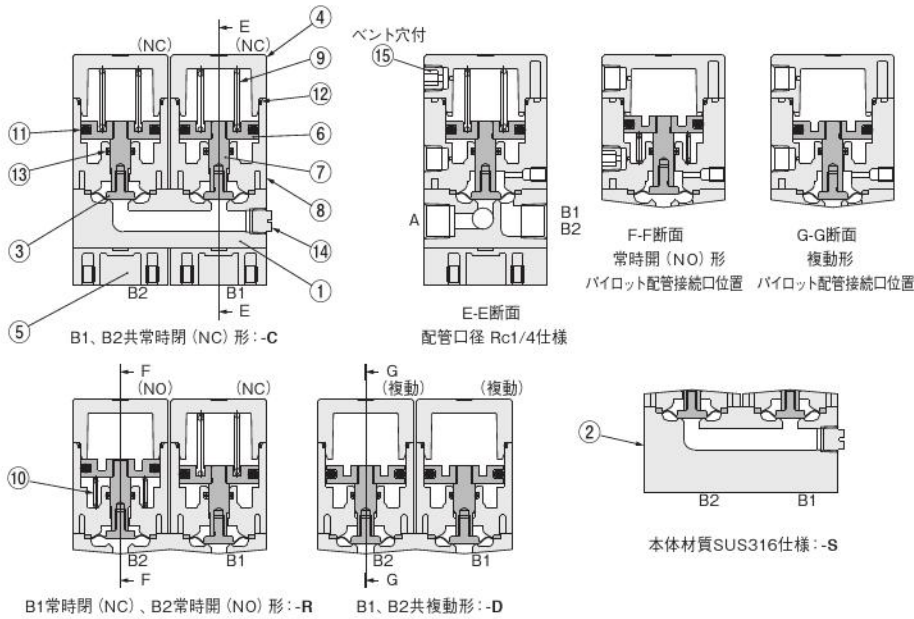
- ・使用流体の流れ方向A→B1, B2の場合は、使用圧力範囲0~0.5MPaにて使用できます。
- ・使用流体の流れ方向B1, B2→Aの場合は、使用圧力範囲0~0.3MPaにて使用できます。

2 : 本体材質-Sを選定した場合、継手付仕様を選ぶことはできません。

エアオペレイトバルブ
ダイヤフラムタイプ
3ポート弁

F-DAV250-200W

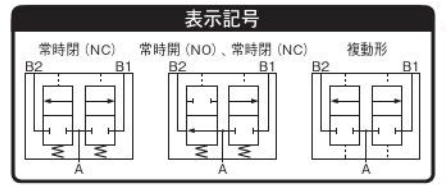
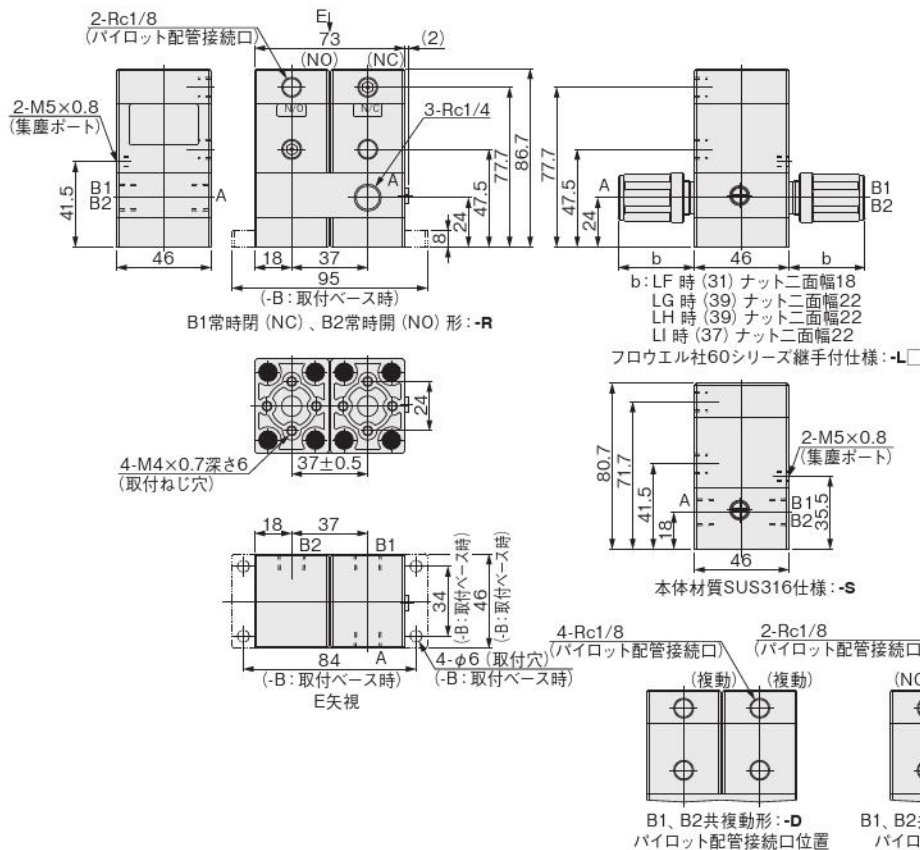
内部構造図・材質



No.	名称	材質
①	本体	PTFE
②	本体	SUS316
③	ダイヤフラム	PTFE
④	カバー	PPS
⑤	プレート	PPS
⑥	ピストン	SUS304
⑦	ピストンロッド	SUS304
⑧	シリンダチューブ	PPS

No.	名称	材質
⑨	スプリング	SUS304-WPB
⑩	スプリング	SUS304-WPB
⑪	パッキン	FKM
⑫	Oリング	FKM
⑬	Oリング	FKM
⑭	プラグ	CTFE
⑮	プラグ	ベクトラ

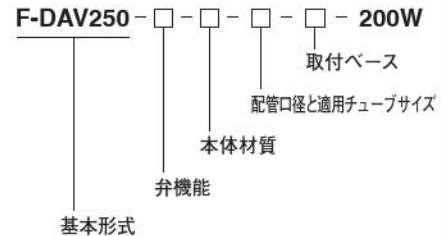
寸法図 (mm)



仕様

項目	形式	F-DAV250-200W
使用流体		純水・薬液・空気・N ₂ ガス
使用温度範囲 °C	流体	5~60
	雰囲気	0~50
使用圧力範囲 MPa/kgf/cm ²	A→B	0~0.5 [0~5.1]
	B→A	0~0.3 [0~3.1]
パイロット圧力 MPa/kgf/cm ²		0.3~0.5 [3.1~5.1]
背圧 MPa/kgf/cm ²		0~0.3 [0~3.1]
耐圧 MPa/kgf/cm ²		1 [10.2]
オリフィス [Cv 値]	mm	6 [0.6]
パイロット配管接続口径		Rc1/8
弁座漏れ量 cm ³ /min		0 (水圧にて)
作動頻度 c.p.m		30以下
取付姿勢		自由

注文記号



弁機能^{注1}

- C : B1, B2常時閉 (NC)
- R : B1常時閉 (NC), B2常時開 (NO)
- D : B1, B2共複動形

本体材質^{注2}

- 無記入 : PTFE
- S : SUS316

配管口径と適用チューブサイズ

- 無記入 : Rc1/4
- フロウエル社60シリーズ継手標準継手
- LF : 接続チューブ径 φ8 × φ6
- LG : 接続チューブ径 φ9.52 × φ6.35
- LH : 接続チューブ径 φ9.52 × φ7.52
- LI : 接続チューブ径 φ10 × φ8

取付ベース

- 無記入 : 底面取付タイプ
- B : 取付ベース付

注1 : 使用流体の流れ方向について

- ・使用流体の流れ方向A→B1, B2の場合は、使用圧力範囲0~0.5MPaにて使用できます。
 - ・使用流体の流れ方向B1, B2→Aの場合は、使用圧力範囲0~0.3MPaにて使用できます。
- 注2 : 本体材質-Sを選定した場合、継手付仕様を選ぶことはできません。

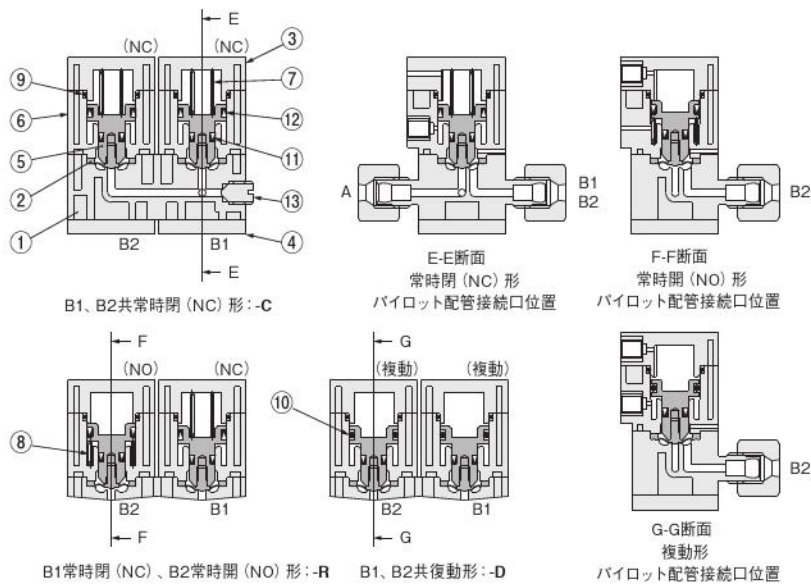
CMZ-
FRZ
小形 FR
マルチ
マニホー
ルドR
大形
F.R.L.
サブ
ライン
クール
セルータ
ドレンF
圧力計
様式
トライバ
デュープ
ドライヤ
イン
ラインF
QJ
レギュレータ
小形
精密R
ステン
レスR
精密ステ
ンレスR
雷一空
R
DTコン
プレッサ
QJスタン
ダードミニ
QJスタン
ダードSUS
QJ
ロータリ
JAC
継手
QJS
QJS
ダイヤル付
ストッパ
バルブ
ハンド
バルブ
ストップ
弁付 QJ
チェック
バルブ
パワーレ
デュース
コネクタ
サプライ
ジョイント
チューブ
圧カ
スイッチ
流量
センサ
多チャンネル
MSU
ショック
アブソーバ
ハイドロ
C・R
IB-
Flow
スピード
コントローラ
マフラ :
エキス
ト
コパータ
プリー
ラ
ホルダ
&コラム
インジ
ケータ
ブラ
チェーン
真空
バルブU
インライン
エジェクタ
エジェクタ
ME
エジェクタ
FME
エジェクタ
多段
バキューム
パッド
真空R
真空/ド
シリンダ
非接触
真空P
ユニット
吸着U
VYP
DT真空
ポンプ
ピュア
フロセス
フッ素
ポンプ

CMZ
FRZ
小形FR
マルチ
マニホールドR
大形
F.R.L.
サブ
ライン
クール
セレータ
ドレンF
圧力計
膜式
ドライヤ
モト
ライフF
QJ
レギュレー
小形
精密R
ステン
レスR
精密ス
テン
レ
電一
DT
コン
プレッ
QJ
スタン
ダード
SUS
QJ
ロータ
TAC
継手
QJS
ダイヤル
スポット
バルブ
ハンド
バルブ
ストップ
弁付QJ
チェック
バルブ
パワーレ
デュサ
コネクタ
サブライ
ジョイント
チューブ
圧力
スイッチ
流量
センサ
マルチ
MSU
シヨック
アブソーバ
ハイドロ
C・R
iB-
Flow
スピード
コントロー
マフラ-
エキゾス
コルター
ブリーダ
ホルダ
&コラム
インジ
ケータ
ブラ
チェーン
真空
バルブU
インライン
エジェクタ
エジェクタ
ME
エジェクタ
FME
エジェクタ
多段
バキューム
パッド
真空R
電動/油
シリンダ
非接触
真空P
ユニット
吸着U
VYP
DT
真空
ポンプ
ビューア
プロセス
フッ素
ポンプ

エアオペレイトバルブ ダイヤフラムタイプ 3ポート弁

F-DAVP070-200W

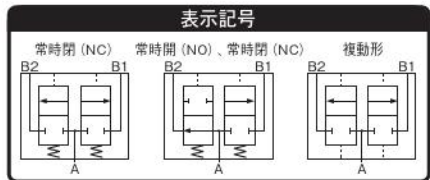
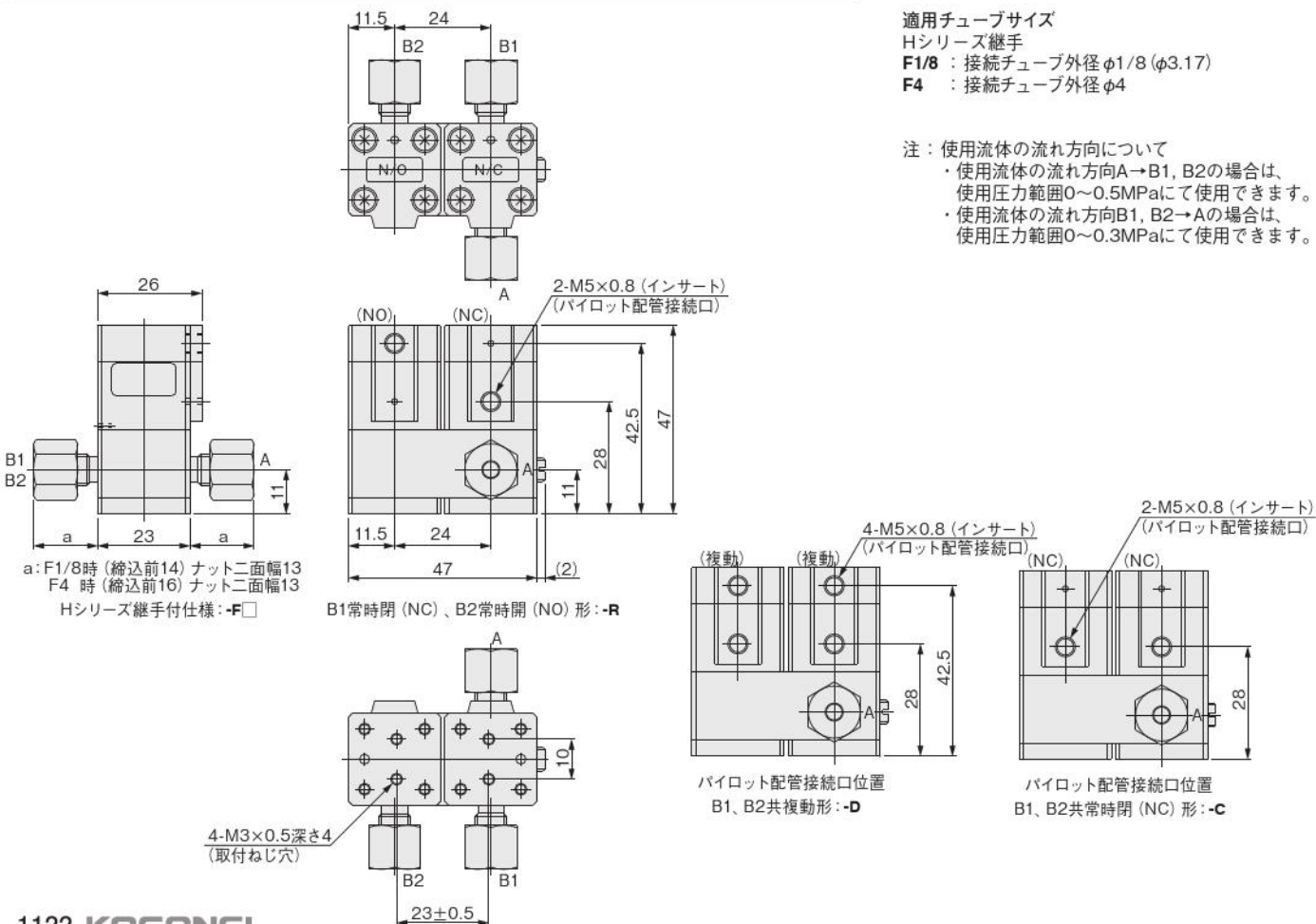
内部構造図・材質



No.	名称	材質
①	本体	PFA
②	ダイヤフラム	PTFE
③	カバー	PPS
④	プレート	SUS304
⑤	ピストン	SUS304
⑥	シリンダチューブ	PPS
⑦	スプリング	SUS304-WPB

No.	名称	材質
⑧	スプリング	SUS304-WPB
⑨	Oリング	FKM
⑩	Oリング	FKM
⑪	パッキン	FKM
⑫	パッキン	FKM
⑬	プラグ	CTFE

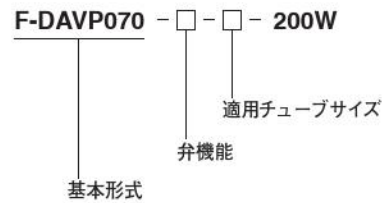
寸法図 (mm)



仕様

項目	形式	F-DAVP070-200W
使用流体		純水・薬液・空気・N ₂ ガス
使用温度範囲 °C	流体	5~80
	雰囲気	0~50
使用圧力範囲 MPa	A→B	0~0.5 [0~5.1]
	B→A	0~0.3 [0~3.1]
パイロット圧力 MPa	kgf/cm ²	0.3~0.5 [3.1~5.1]
背圧 MPa	kgf/cm ²	0~0.3 [0~3.1]
耐圧 MPa	kgf/cm ²	1 [10.2]
オリフィス (Cv値)	mm	2 [0.1]
パイロット配管接続口径		M5 × 0.8
弁座漏れ量	cm ³ /min	0 (水圧にて)
作動頻度	c.p.m	30以下
取付姿勢		自由

注文記号



弁機能
C : B1, B2共常時閉 (NC)
R : B1常時閉 (NC), B2常時開 (NO)
D : B1, B2共復動形

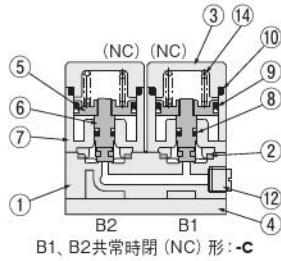
適用チューブサイズ
Hシリーズ継手
F1/8 : 接続チューブ外径φ1/8 (φ3.17)
F4 : 接続チューブ外径φ4

注: 使用流体の流れ方向について
・使用流体の流れ方向A→B1, B2の場合は、使用圧力範囲0~0.5MPaにて使用できます。
・使用流体の流れ方向B1, B2→Aの場合は、使用圧力範囲0~0.3MPaにて使用できます。

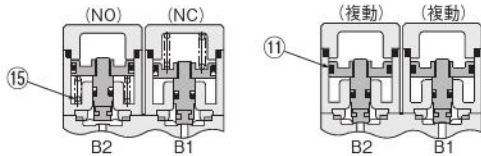
エアオペレートバルブ
ダイヤフラムタイプ
3ポート弁

F-DAVP125

内部構造図・材質



B1, B2共常時閉 (NC) 形 :-C



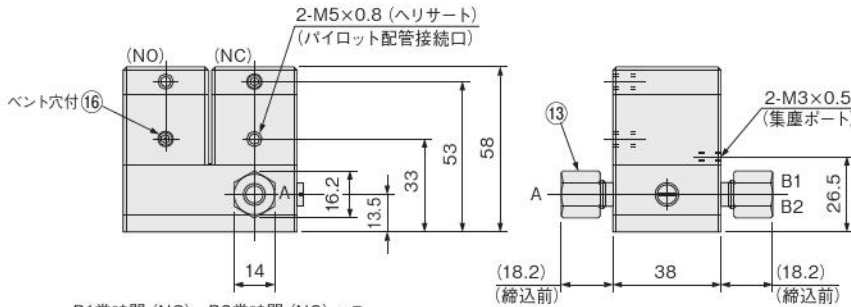
B1側常時閉 (NC)
B2側常時開 (NO) 形 :-R

B1, B2共複動形 :-D

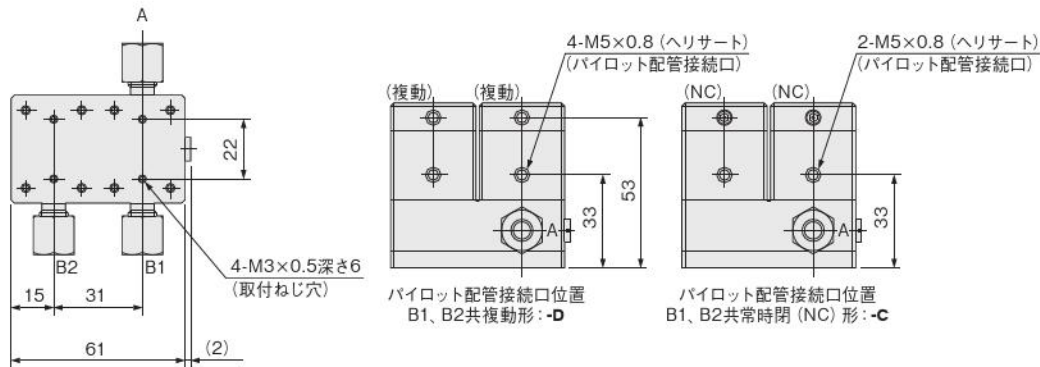
No.	名称	材質
①	本体	PFA
②	ダイヤフラム	PTFE
③	カバー	ベクトラ
④	プレート	SUS304
⑤	ピストン	SUS304
⑥	ピストンロッド	SUS304
⑦	シリンダチューブ	ベクトラ
⑧	パッキン	FKM

No.	名称	材質
⑨	パッキン	FKM
⑩	Oリング	FKM
⑪	Oリング	FKM
⑫	プラグ	CTFE
⑬	ナット	PFA
⑭	スプリング	SUS304-WPB
⑮	スプリング	SUS304-WPB
⑯	止めねじ	SUS304

寸法図 (mm)

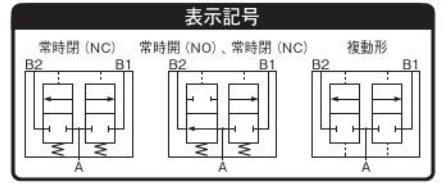


B1常時閉 (NC)、B2常時開 (NO) :-R



パイロット配管接続口位置
B1, B2共複動形 :-D

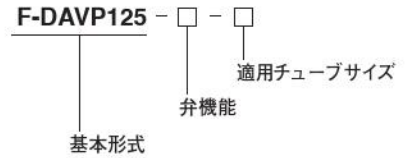
パイロット配管接続口位置
B1, B2共常時閉 (NC) 形 :-C



仕様

形式		F-DAVP125
項目		
使用流体		純水・薬液・空気・N ₂ ガス
使用温度範囲 °C	流体	5~60
	雰囲気	0~50
使用圧力範囲 MPa [kgf/cm ²]	A→B	0~0.5 [0~5.1]
	B→A	0~0.3 [0~3.1]
パイロット圧力 MPa [kgf/cm ²]		0.3~0.5 [3.1~5.1]
背圧 MPa [kgf/cm ²]		0~0.3 [0~3.1]
耐圧 MPa [kgf/cm ²]		1 [10.2]
オリフィス [Cv値]	mm	3.2 [0.25]
パイロット配管接続口径		M5 × 0.8
弁座漏れ量 cm ³ /min		0 (水圧にて)
作動頻度 c.p.m		30以下
取付姿勢		自由

注文記号



弁機能

- C : B1, B2共常時閉 (NC)
- R : B1常時閉 (NC), B2常時開 (NO)
- D : B1, B2共複動形

適用チューブサイズ

- Hシリーズ継手
- F6 : 接続チューブ外径φ6
- F1/4 : 接続チューブ外径φ1/4 (φ6.35)

注 : 使用流体の流れ方向について

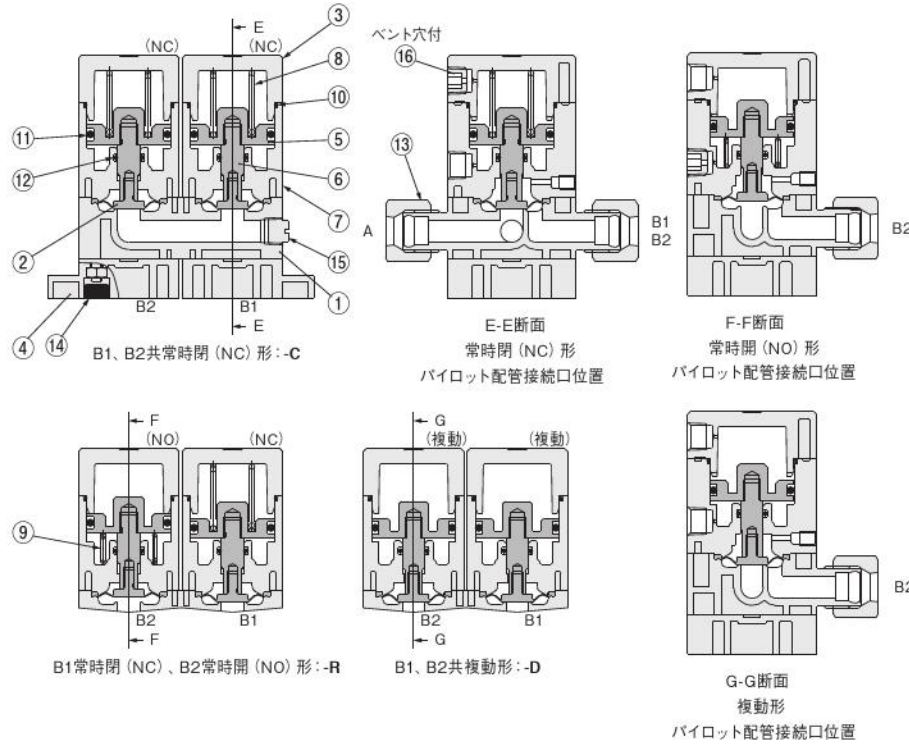
- ・使用流体の流れ方向A→B1, B2の場合は、使用圧力範囲0~0.5MPaにて使用できます。
- ・使用流体の流れ方向B1, B2→Aの場合は、使用圧力範囲0~0.3MPaにて使用できます。

CMZ-FRZ
小形FR
マルチ
マニホールドR
大形F.R.L.
サブライン
クールセルータ
ドレンF
圧力計
様式トライヤ
デュプレックス
インラインF
QJレギュレータ
小形精密R
ステンレスR
精密ステンレスR
電一空R
DTコンプレッサ
QJスタンダードミニ
QJスタンダードSUS
QJロータリ
JAC継手
QJS
QJSダイヤル付
スロットバルブ
ハンドバルブ
ストップ弁付QJ
チェックバルブ
パワーレギュレータ
コネクタ
サブライジョイント
チューブ
圧力スイッチ
流量センサ
多チャネルMSU
ショックアブソーバ
ハイドロC-R
IB-Flow
スピードコントローラ
マフラ・エキゾスト
コンバータブリーダ
ホルダ&コラム
インジケータ
プラチェーン
真空バルブU
インラインエジェクタ
エジェクタME
エジェクタFME
エジェクタ多段
バキュームパッド
真空R
真空シリンダ
非接触
真空Pユニット
吸着UVYP
DT真空ポンプ
ピュアプロセス
フッ素ポンプ

エアオペレイトバルブ
ダイヤフラムタイプ
3ポート弁

F-DAVP250-200W

内部構造図・材質

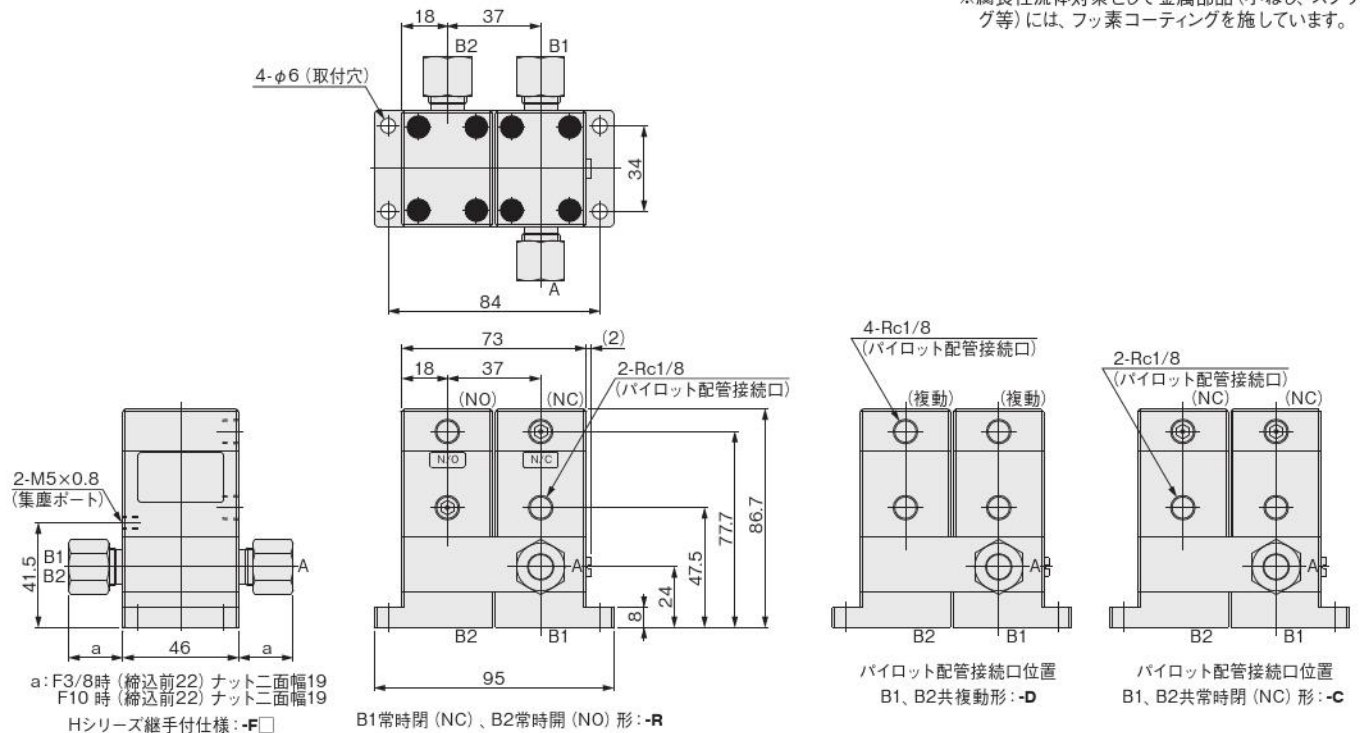


No.	名称	材質
①	本体	PFA
②	ダイヤフラム	PTFE
③	カバー	PPS
④	プレート	PPS
⑤	ピストン	PEEK
⑥	ピストンロッド	PEEK
⑦	シリンダチューブ	PPS
⑧	スプリング	SUS304-WPB ^注

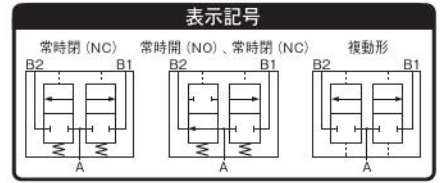
No.	名称	材質
⑨	スプリング	SUS304-WPB ^注
⑩	Oリング	FKM
⑪	Oリング	FKM
⑫	Oリング	FKM
⑬	ナット	PFA
⑭	キャップ	FKM
⑮	プラグ	CTFE
⑯	プラグ	ベクトラ

注：フッ素コーティング

寸法図 (mm)



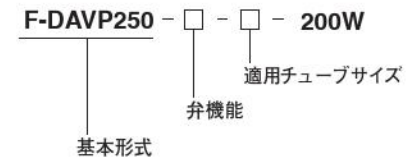
a: F3/8時 (締込前22) ナット二面幅19
F10時 (締込前22) ナット二面幅19
Hシリーズ継手付仕様: -F□



仕様

項目	形式	F-DAVP250-200W
使用流体		純水・薬液・空気・N ₂ ガス
使用温度範囲 °C	流体	5~60
	雰囲気	0~50
使用圧力範囲 MPa/kgf/cm ²	A→B	0~0.5 [0~5.1]
	B→A	0~0.3 [0~3.1]
パイロット圧力 MPa/kgf/cm ²		0.3~0.5 [3.1~5.1]
背圧 MPa/kgf/cm ²		0~0.3 [0~3.1]
耐圧 MPa/kgf/cm ²		1 [10.2]
オリフィス (Cv値)	mm	8 [1.2]
パイロット配管接続口径		Rc1/8
弁座漏れ量	cm ³ /min	0 (水圧にて)
作動頻度	c.p.m	30以下
取付姿勢		自由

注文記号



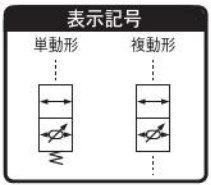
弁機能^注
C : B1, B2共常時閉 (NC)
R : B1常時閉 (NC), B2常時開 (NO)
D : B1, B2共複動形

適用チューブサイズ
Hシリーズ継手
F3/8 : 接続チューブ外径φ3/8 (φ9.52)
F10 : 接続チューブ外径φ10

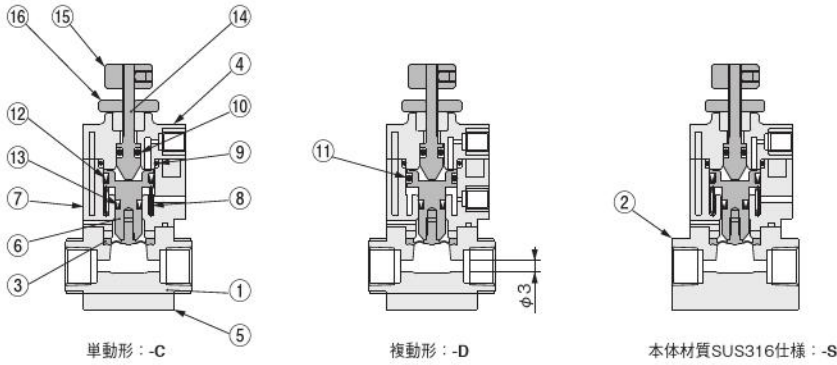
注：使用流体の流れ方向について
・使用流体の流れ方向A→B1, B2の場合は、使用圧力範囲0~0.5MPaにて使用できます。
・使用流体の流れ方向B1, B2→Aの場合は、使用圧力範囲0~0.3MPaにて使用できます。
※腐食性流体対策として金属部品 (小ねじ、スプリング等) には、フッ素コーティングを施しています。

サックバックバルブ

F-SV070-200W



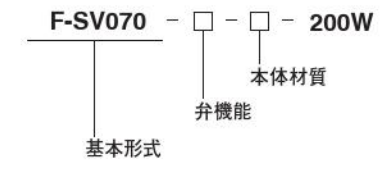
内部構造図・材質



仕様

項目	形式	F-SV070-200W
使用流体		純水・薬液
使用温度範囲 °C	流体	5~60
	雰囲気	0~50
使用圧力範囲 MPa [kgf/cm ²]		0~0.3 [0~3.1]
	パイロット圧力 MPa [kgf/cm ²]	0.3~0.5 [3.1~5.1]
耐圧 MPa [kgf/cm ²]		1 [10.2]
最大サックバック量	cm ³	0.045
配管接続口径	パイロット	M5×0.8
	メイン	Rc1/8
推奨取付姿勢		ポートを垂直とした横取付

注文記号

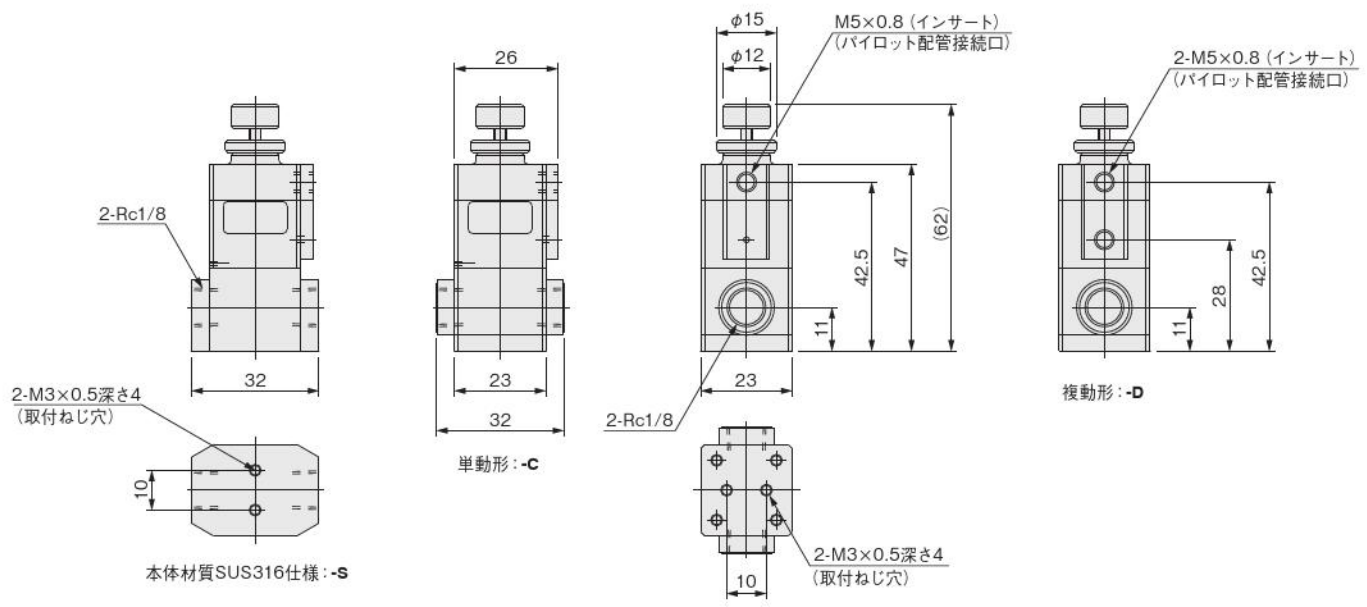


- 弁機能
C : 単動形
D : 複動形
- 本体材質
 無記入 : PTFE
S : SUS316

No.	名称	材質
①	本体	PTFE
②	本体	SUS316
③	ダイヤフラム	PTFE
④	カバー	PPS
⑤	プレート	SUS304
⑥	ピストン	SUS304
⑦	シリンダチューブ	PPS
⑧	スプリング	SUS304-WPB

No.	名称	材質
⑨	Oリング	FKM
⑩	Oリング	FKM
⑪	Oリング	FKM
⑫	パッキン	FKM
⑬	パッキン	FKM
⑭	調整ねじ	SUS304
⑮	ナット	SUS304
⑯	ナット	SUS304

寸法図 (mm)

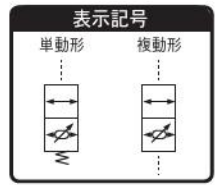


- CMZ・FRZ
- 小形 FR
- マルチ
- マニホールドR
- 大形 F.R.L.
- サブライン
- クールセルータ
- ドレンF
- 圧力計
- 膜式ドライバ
- デュオP
- デュオF
- インラインF
- QJレギュレータ
- 小形精密R
- ステンレスR
- 精密ステンレスR
- 雷一空R
- DTコンプレッサ
- QJスタンダードSUS
- QJスタンダードミニ
- QJロータリ
- TAC継手
- QJS
- QJSダイヤル付
- ストップバルブ
- ハンドバルブ
- ストップ弁付QJ
- チェックバルブ
- パワーレギュレータ
- コネクタ
- サブライジョイント
- チューブ
- 圧力スイッチ
- 流量センサ
- 多チャンネルMSU
- ショックアブソーバ
- ハイドロC・R
- IB-Flow
- スピードコントローラ
- マフラ・エキゾスト
- コンバータ・ブリーダ
- ホルダ&コラム
- インジケータ
- ブラチェーン
- 真空バルブU
- インラインエジェクタ
- エジェクタME
- エジェクタFME
- エジェクタ多段
- バキュームパッド
- 真空R
- 真空(内漏)シリンダ
- 非接触
- 真空Pユニット
- 吸着U
- VYP
- DT真空ポンプ
- ピュアプロセス
- フッ素ポンプ

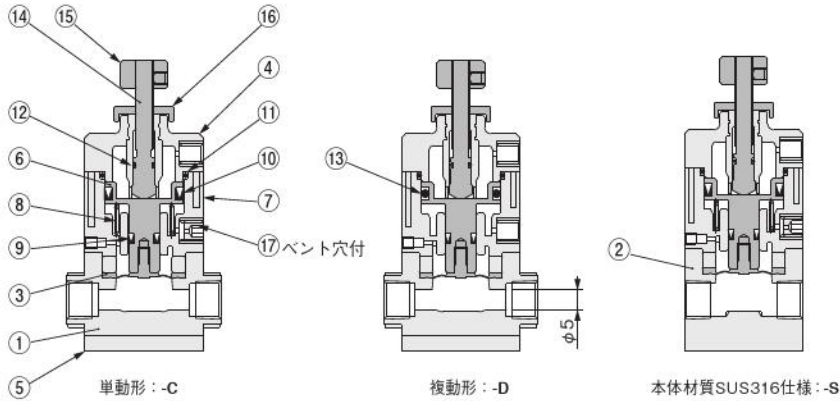
CMZ
FRZ
小形FR
マルチ
マニホールドR
大形
F.R.L.
サブ
ライン
クール
セレータ
ドレンF
圧力計
膜式
ドライヤ
モト
ラインF
QJ
レギュレータ
小形
精密R
ステン
レスR
精密ステン
レスR
電一
R
DTコン
プレッサ
QJスタン
ダードミニ
QJスタン
ダードSUS
QJ
ロータリ
TAC
継手
QJS
ダイヤル
ストップ
バルブ
ハンド
バルブ
ストップ
弁付QJ
チェック
バルブ
パワーレ
ギュレータ
コネクタ
サブライ
ジョイント
チューブ
圧力
スイッチ
流量
センサ
マルチ
MSU
シロツク
アブソーバ
ハイドロ
C・R
iB-
Flow
スピード
コントロー
ラ
マフラー
エキゾースト
コンバータ
ブリーダー
ホルダ
&コラム
インジ
ケータ
ブラ
チェーン
真空
バルブU
インライン
エジェクタ
エジェクタ
ME
エジェクタ
FME
エジェクタ
多段
バキューム
パッド
真空R
真空P
ユニット
吸着U
VYP
DT真空
ポンプ
ピュア
プロセス
フッ素
ポンプ

サックバックバルブ

F-SV125-200W



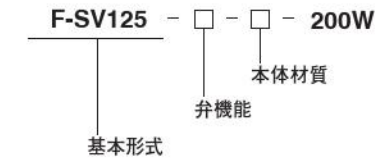
内部構造図・材質



仕様

形式		F-SV125-200W
項目	流体	純水・薬液
使用温度範囲 °C	流体	5~60
	雰囲気	0~50
使用圧力範囲 MPa	kgf/cm ²	0~0.3 [0~3.1]
	MPa	kgf/cm ²
パイロット圧力 MPa	kgf/cm ²	0.3~0.5 [3.1~5.1]
耐圧 MPa	kgf/cm ²	1 [10.2]
最大サックバック量	cm ³	0.25
配管接続口径	パイロット	M5×0.8
	メイン	Rc1/8
推奨取付姿勢	ポートを垂直とした横取付	

注文記号



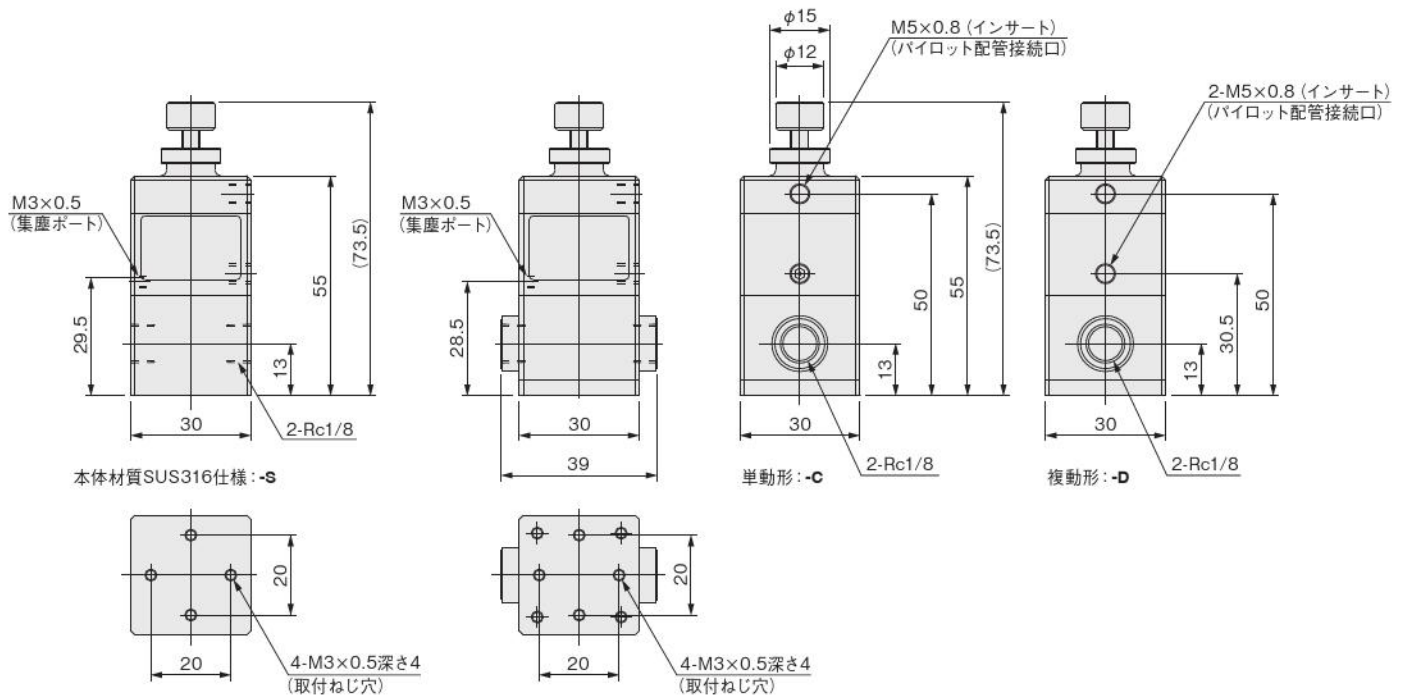
弁機能
C: 単動形
D: 複動形

本体材質
無記入: PTFE
S: SUS316

No.	名称	材質
①	本体	PTFE
②	本体	SUS316
③	ダイヤフラム	PTFE
④	カバー	PPS
⑤	プレート	SUS304
⑥	ピストン	SUS304
⑦	シリンダチューブ	PPS
⑧	スプリング	SUS304-WPB
⑨	パッキン	FKM

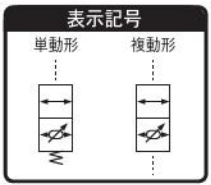
No.	名称	材質
⑩	パッキン	FKM
⑪	Oリング	FKM
⑫	Oリング	FKM
⑬	Oリング	FKM
⑭	調整ねじ	SUS304
⑮	ナット	SUS304
⑯	ナット	SUS304
⑰	止めねじ	SUS304

寸法図 (mm)

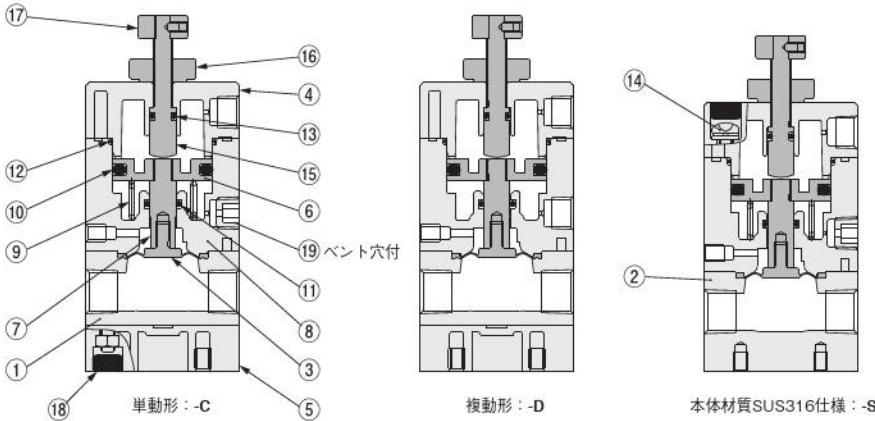


サックバックバルブ

F-SV250-200W



内部構造図・材質



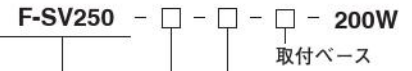
No.	名称	材質
①	本体	PTFE
②	本体	SUS316
③	ダイヤフラム	PTFE
④	カバー	PPS
⑤	プレート	PPS
⑥	ピストン	SUS304
⑦	ピストンロッド	SUS304
⑧	シリンダチューブ	PPS
⑨	スプリング	SUS304-WPB
⑩	パッキン	FKM

No.	名称	材質
⑪	Oリング	FKM
⑫	Oリング	FKM
⑬	Oリング	FKM
⑭	小ねじ	SUS304
⑮	調整ねじ	SUS304
⑯	ナット	SUS304
⑰	ナット	SUS304
⑱	キャップ	FKM
⑲	プラグ	ベクトラ

仕様

項目	形式	F-SV250-200W
使用流体		純水・薬液
使用温度範囲 °C	流体	5~60
	雰囲気	0~50
使用圧力範囲 MPa	kgf/cm ²	0~0.3 [0~3.1]
	MPa	0.3~0.5 [3.1~5.1]
パイロット圧力 MPa	kgf/cm ²	
	MPa	
耐圧	MPa	1 [10.2]
最大サックバック量	cm ³	0.40
配管接続口径	パイロット	Rc1/8
	メイン	Rc1/4
推奨取付姿勢		ポートを垂直とした横取付

注文記号



弁機能

- C : 単動形 (Single-acting)
- D : 複動形 (Double-acting)

本体材質

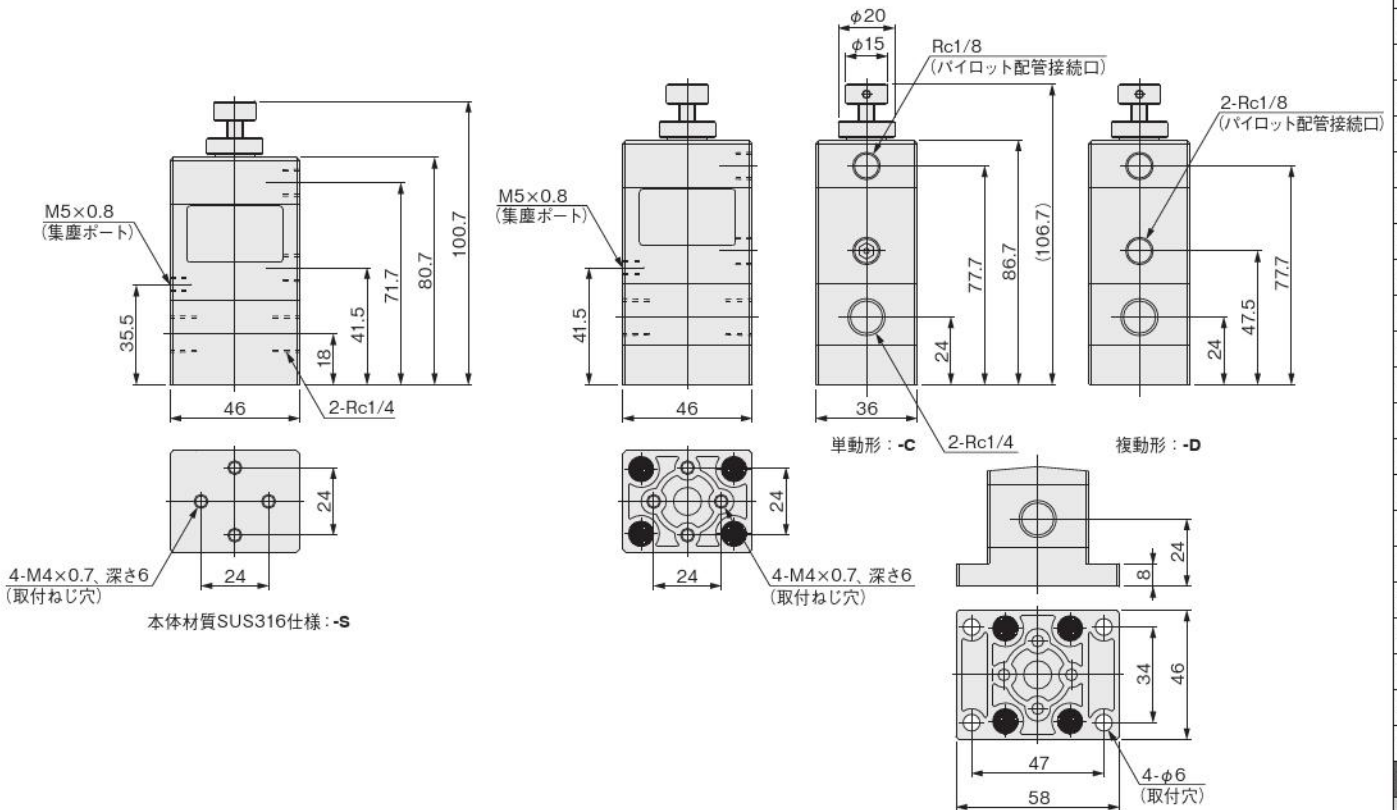
- 無記入 : PTFE
- S : SUS316

取付ベース

- 無記入 : 底面取付タイプ (Bottom mounting type)
- B : 取付ベース付 (With mounting base)

注 : 本体材質-Sを選定した場合、取付ベース付仕様を選ぶことはできません。

寸法図 (mm)



取付ベース付仕様 : -B

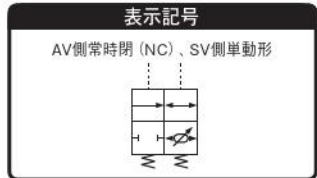
CMZ-FRZ
小形 FR
マルチ
マニホールド R
大形 F.R.L.
サブライン
クールセレータ
ドレン F
圧力計
膜式ドライバ
デュオプ
インライン F
QJ
レギュレータ
小形精密 R
ステンレス R
精密ステンレス R
雷一空 R
DT コンプレッサ
QJ スタンダードミニ
QJ スタンダード SUS
QJ ロータリ
TAC 継手
QJS
QJS タイヤル付
スロトルバルブ
ハンドバルブ
ストップ弁付 QJ
チェックバルブ
パワーレギュレータ
コネクタ
サブライジョイント
チューブ
圧力スイッチ
流量センサ
多チャンネル MSU
ショックアブソーバ
ハイドロ C-R
IB-Flow
スピードコントローラ
マフラ・エキゾスト
コンバータ・ブリーダ
ホルダ & コラム
インジケータ
ブラチェーン
真空バルブ U
インラインエジェクタ
エジェクタ ME
エジェクタ FME
エジェクタ 多段
バキュームパッド
真空 R
真空シリンダ
非接触
真空 P ユニット
吸着 U
VYP
DT 真空ポンプ
ピュアプロセス
フッ素ポンプ

CMZ
FRZ
小形FR
マルチ
マニホー
ルドR
大形
F.R.L.
サブ
ライン
クール
セルラ
ドレンF
圧力計
膜式
ドライヤ
モト
ラインF
イン
ラインF
QJ
レギュラ
小形
精密R
ステン
レスR
精密ス
テンレ
電一
R
DTコン
プレッ
QJスタン
ダード
QJスタン
ダード
QJ
ロータ
TAC
継手
QJS
QJS
ダイヤル
スポット
バルブ
ハンド
バルブ
ストップ
弁付QJ
チェック
バルブ
パワー
レギュ
レーサ
Cネク
タ
サブ
ライ
ジョ
イント
チュー
ブ
圧力
スイ
ッチ
流量
セン
サ
多
チャンネル
MSU
シ
ョック
アブ
ソ
ブ
ハ
イド
ロ
C-R
iB-
Flow
ス
ピー
ド
コ
ント
ロ
ー
マ
フ
ラ
エ
キ
ス
ト
コ
ン
パ
ン
ド
プ
リ
ー
ダ
ホ
ル
ダ
&
コ
ラ
ム
イ
ン
ジ
ケ
ー
タ
プ
ラ
チ
エ
ン
真
空
バ
ル
ブ
U
イ
ン
ラ
イ
ン
エ
ジ
ク
タ
エ
ジ
ク
タ
ME
エ
ジ
ク
タ
FME
エ
ジ
ク
タ
多
段
バ
ク
ユ
ム
バ
ッ
ド
真
空
R
電
動
シ
リ
ン
ダ
非
接
触
真
空
P
ユ
ニ
ッ
ト
吸
着
U
VVP
DT
真
空
ホ
ン
プ
ピ
ュ
ア
プ
ロ
セ
ス
フ
ッ
素
ボ
ン
プ

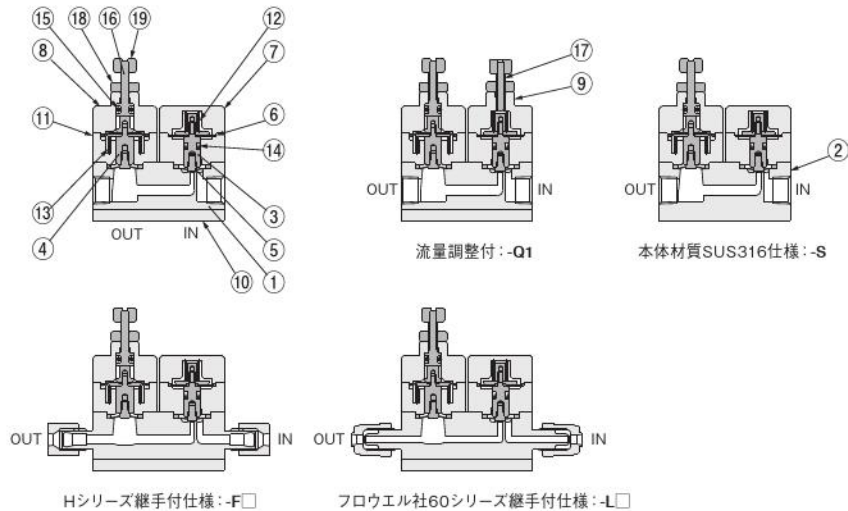
サックバック付エアオペレートバルブ

低摺動仕様
ダイヤフラムタイプ

F-SAV070-100W



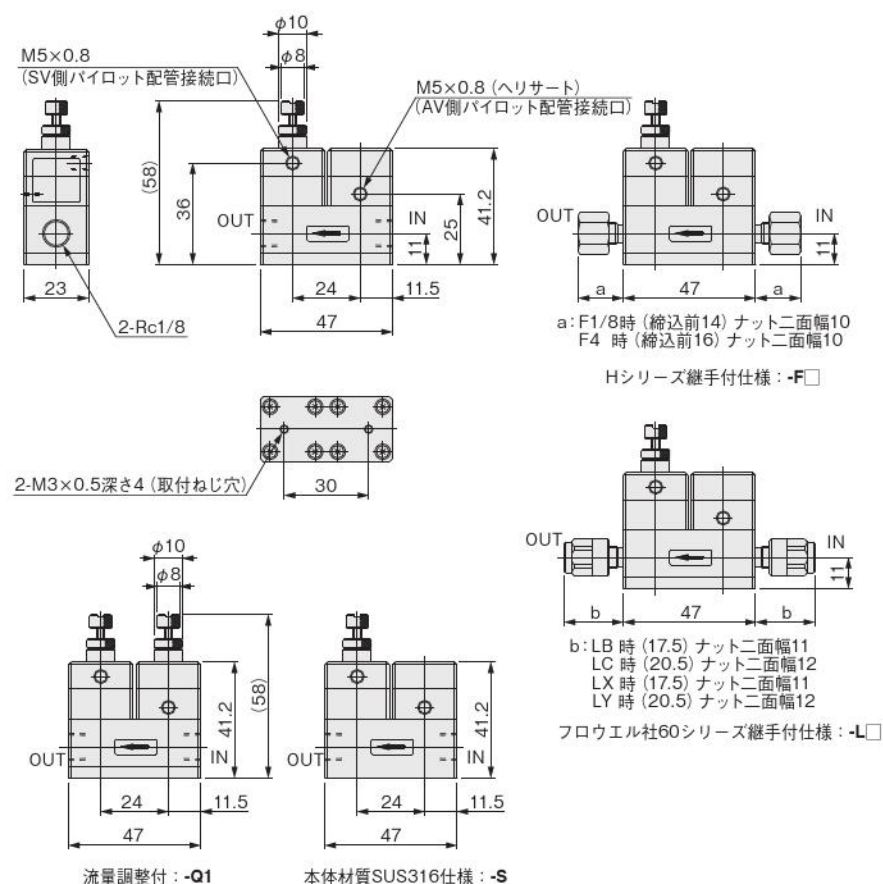
内部構造図・材質



No.	名称	材質
①	本体	PTFE
②	本体	SUS316
③	主軸	SUS304
④	主軸	SUS304
⑤	ダイヤフラム	PTFE
⑥	オペレートダイヤフラム	FKM
⑦	カバー	C-PVC
⑧	カバー	SUS304
⑨	カバー	SUS304
⑩	プレート	SUS304

No.	名称	材質
⑪	チューブ	C-PVC
⑫	スプリング	SUS304-WPB
⑬	スプリング	SUS304-WPB
⑭	パッキン	FKM
⑮	Oリング	FKM
⑯	調整ねじ	SUS304
⑰	調整ねじ	SUS304
⑱	ナット	SUS304
⑲	つまみ	SUS304

寸法図 (mm)

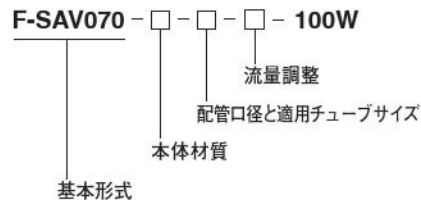


仕様

形式		F-SAV070-100W
項目	形式	F-SAV070-100W
使用流体		純水・薬液
使用温度範囲 °C	流体	5~60
	雰囲気	0~50
使用圧力範囲 MPa	kgf/cm ²	0~0.2 [0~2.0]
パイロット圧力 MPa	kgf/cm ²	0.3~0.5 [3.1~5.1]
背圧 MPa	kgf/cm ²	0~0.2 [0~2.0]
耐圧 MPa	kgf/cm ²	1 [10.2]
オリフィス [Cv値]	mm	1.8 [0.06]
パイロット配管接続口径		M5×0.8
弁座漏れ量	cm ³ /min	0 (水圧にて)
最大サックバック量	cm ³	0.04
推奨取付姿勢		ポートを垂直とした横取付 ^注

注: 本体側面にある矢印ラベルの矢印を垂直上向きにして取り付けてください。

注文記号



本体材質^{注1}
無記入: PTFE
S: SUS316

配管口径と適用チューブサイズ
無記入: Rc1/8

Hシリーズ継手
F1/8: 接続チューブ外径φ1/8 (φ3.17)
F4: 接続チューブ外径φ4

フロウエル社60シリーズ継手^{注2}
標準継手
LB: 接続チューブ径φ3.17 × φ1.59
LC: 接続チューブ径φ4 × φ2, φ4 × φ3共用
特殊継手
LX: 接続チューブ径φ3.17 × φ2.17専用
LY: 接続チューブ径φ4 × φ3専用

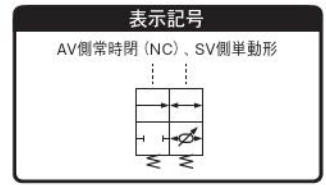
流量調整^{注3}
無記入: なし
Q1: 流量調整付

弁機能
AV側常時閉 (NC), SV側単動形のみ設定となります。

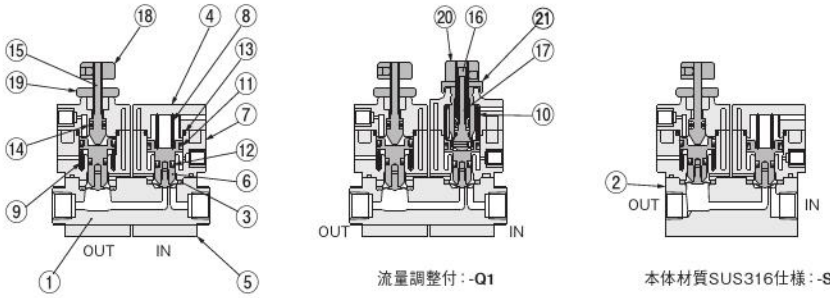
注1: 本体材質-Sを選定した場合、継手付仕様を選ぶことはできません。
注2: フロウエル社60シリーズ特殊継手関係について・施工用具も特殊となります。標準施工用具は使用できません。
注3: 流量調整用のねじは必要以上に回しますと外れます。ご注意ください。

サックバック付
エアオペレートバルブ
ダイヤフラムタイプ

F-SAV070-200W



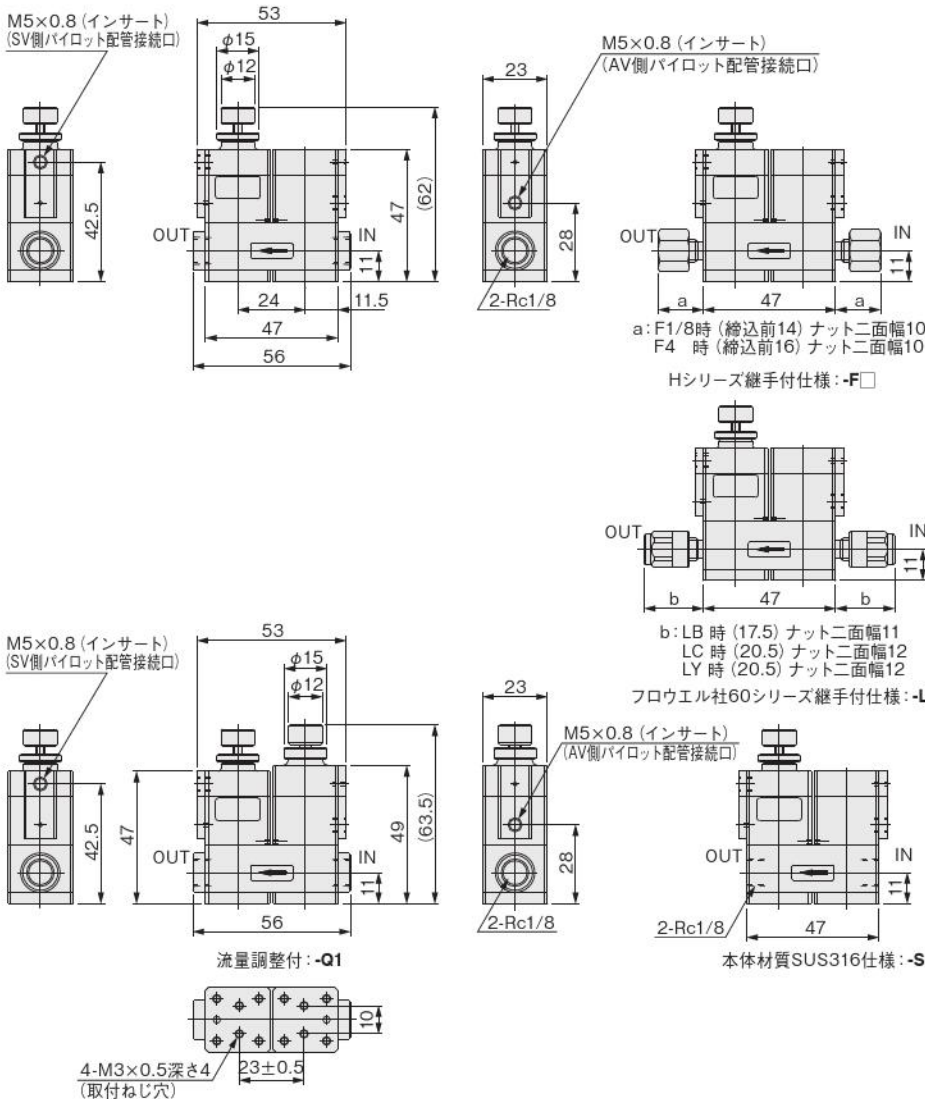
内部構造図・材質



No.	名称	材質
①	本体	PTFE
②	本体	SUS316
③	ダイヤフラム	PTFE
④	カバー	PPS
⑤	プレート	SUS304
⑥	ピストン	SUS304
⑦	シリンダチューブ	PPS
⑧	スプリング	SUS304-WPB
⑨	スプリング	SUS304-WPB
⑩	スプリング	SUS304-WPB
⑪	パッキン	FKM

No.	名称	材質
⑫	パッキン	FKM
⑬	Oリング	FKM
⑭	Oリング	FKM
⑮	調整ねじ	SUS304
⑯	調整ねじ	SUS304
⑰	調整ねじ	SUS304
⑱	ナット	SUS304
⑲	ナット	SUS304
⑲	ナット	SUS304
⑲	ナット	SUS304
⑲	ナット	SUS304

寸法図 (mm)

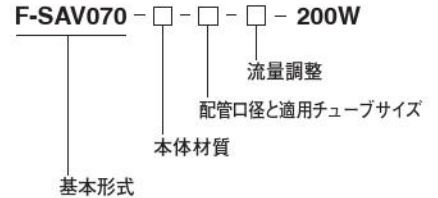


仕様

項目	形式	F-SAV070-200W
使用流体		純水・薬液
使用温度範囲 °C	流体	5~60
	雰囲気	0~50
使用圧力範囲 MPa	kgf/cm ²	0~0.3 [0~3.1]
パイロット圧力 MPa	kgf/cm ²	0.3~0.5 [3.1~5.1]
背圧 MPa	kgf/cm ²	0~0.3 [0~3.1]
耐圧 MPa	kgf/cm ²	1 [10.2]
オリフィス [Cv値]	mm	2 [0.1]
パイロット配管接続口径		M5×0.8
弁座漏れ量 cm ³ /min		0 (水圧にて)
最大サックバック量 cm ³		0.045
推奨取付姿勢		ポートを垂直とした横取付 ^注

注：本体側面にある矢印ラベルの矢印を垂直上向きにして取り付けてください。

注文記号



本体材質^{注1}
無記入：PTFE
S：SUS316

配管口径と適用チューブサイズ
無記入：Rc1/8

Hシリーズ継手
F1/8：接続チューブ外径φ1/8 (φ3.17)
F4：接続チューブ外径φ4

フロウエル社60シリーズ継手^{注2}
標準継手
LB：接続チューブ径φ3.17 × φ1.59
LC：接続チューブ径φ4 × φ2, φ4 × φ3共用
特殊継手
LY：接続チューブ径φ4 × φ3専用

流量調整^{注3}
無記入：なし
Q1：流量調整付 (微小流量調整タイプ)

弁機能
AV側常時閉 (NC)、SV側単動形のみ設定となります。

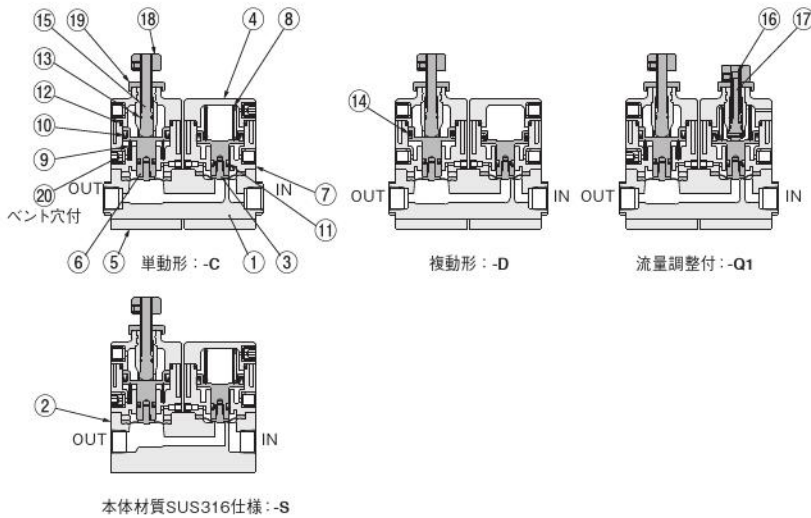
注1：本体材質-Sを選定した場合、継手付仕様を選ぶことはできません。
2：フロウエル社60シリーズ特殊継手関係について、施工器具も特殊となります。標準施工器具は使用できません。
3：本流量調整機構は差動ねじ方式により、流量設定を容易化しています。

CMZ-FRZ
小形FR
マルチ
マニホールドR
大形F.R.L.
サブライン
クールセルータ
ドレンF
圧力計
様式トライヤ
デュオイア
インラインF
QJレギュレータ
小形精密R
ステンレスR
精密ステンレスR
雷一空
DTコンプレッサ
QJスタンダードミニ
QJスタンダードSUS
QJロータリ
TAC継手
QJS
QJSダイヤル付
スロットルバルブ
ハンドバルブ
ストップ弁付QJ
チェックバルブ
パワーレギュレータ
コネクタ
サブライジョイント
チューブ
圧力スイッチ
流量センサ
多チャネルMSU
ショックアブソーバ
ハイドロC-R
IB-Flow
スピードコントローラ
マフラ・イリスト
コンバータブリーダ
ホルダ&コラム
インジケータ
ブラチェーン真空バルブU
インラインエジェクタ
エジェクタME
エジェクタFME
エジェクタ多段
バキュームパッド
真空R
真空/下流シリンダ
非接触
真空Pユニット
吸着U
VYP
DT真空ポンプ
ピュアフローセス
フッ素ポンプ

サックバック付
エアオペレートバルブ
ダイヤフラムタイプ

F-SAV125-200W

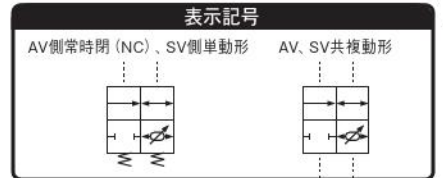
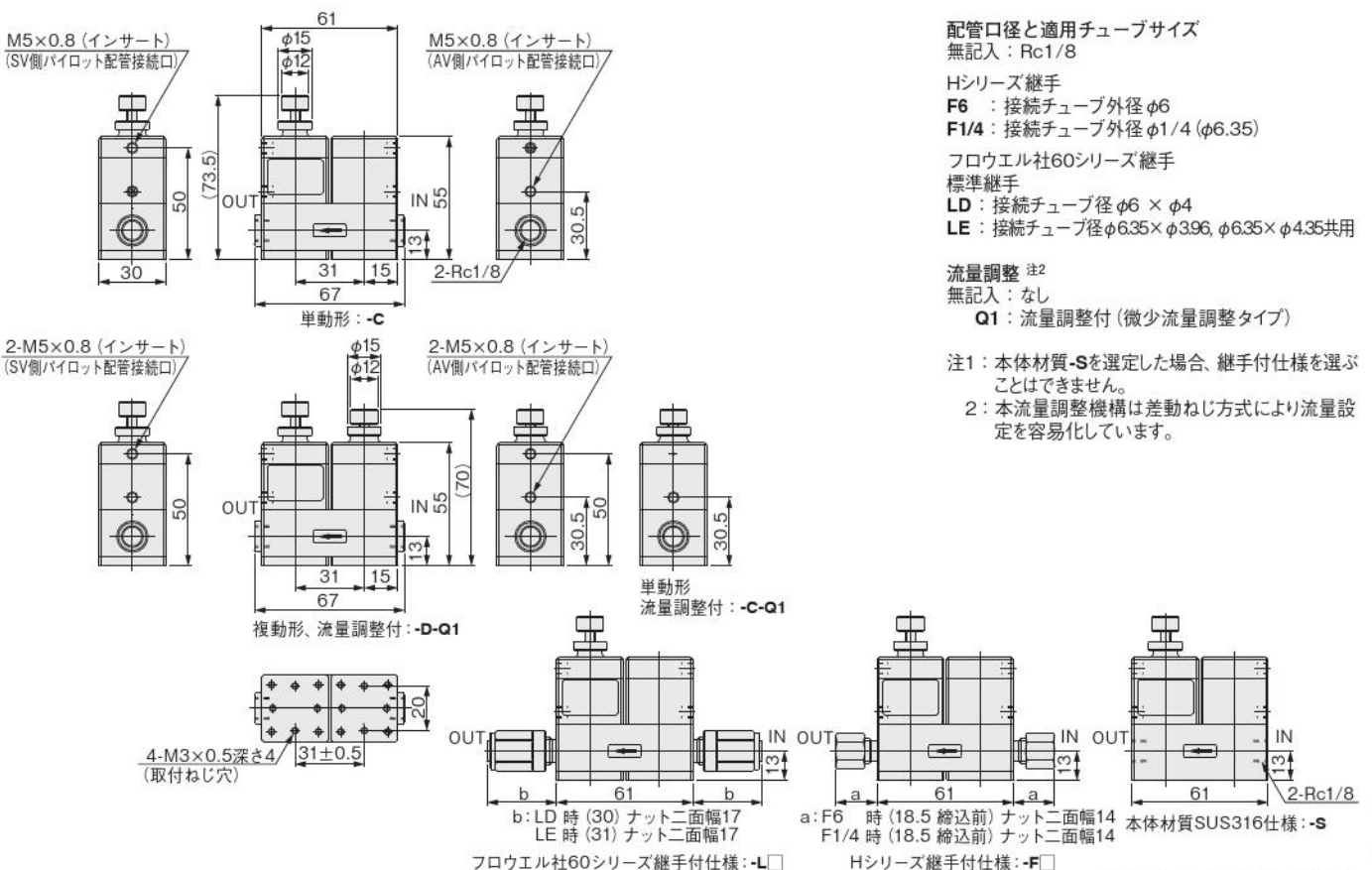
内部構造図・材質



No.	名称	材質
①	本体	PTFE
②	本体	SUS316
③	ダイヤフラム	PTFE
④	カバー	PPS
⑤	プレート	SUS304
⑥	ピストン	SUS304
⑦	シリンダチューブ	PPS
⑧	スプリング	SUS304-WPB
⑨	スプリング	SUS304-WPB
⑩	パッキン	FKM

No.	名称	材質
⑪	パッキン	FKM
⑫	Oリング	FKM
⑬	Oリング	FKM
⑭	Oリング	FKM
⑮	調整ねじ	SUS304
⑯	調整ねじ	SUS304
⑰	調整ねじ	SUS304
⑱	ナット	SUS304
⑲	ナット	SUS304
⑳	止めねじ	SUS304

寸法図 (mm)

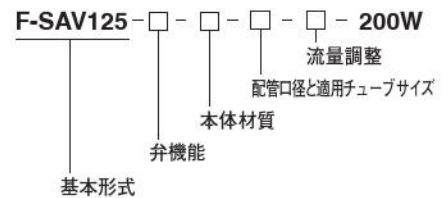


仕様

項目	形式	F-SAV125-200W
使用流体		純水・薬液
使用温度範囲 °C	流体	5~60
	雰囲気	0~50
使用圧力範囲 MPa	kgf/cm ²	0~0.3 [0~3.1]
	MPa	0.3~0.5 [3.1~5.1]
パイロット圧力 MPa	kgf/cm ²	0~0.3 [0~3.1]
背圧 MPa	kgf/cm ²	0~0.3 [0~3.1]
耐圧 MPa	kgf/cm ²	1 [10.2]
オリフィス [Cv値]	mm	4 [0.31]
パイロット配管接続口径		M5×0.8
弁座漏れ量	cm ³ /min	0 (水圧にて)
最大サックバック量	cm ³	0.25
推奨取付姿勢		ポートを垂直とした横取付 ^注

注：本体側面にある矢印ラベルの矢印を垂直上向きにして取り付けてください。

注文記号



弁機能
C：単動形 (AV側常時閉 (NC)、SV側単動形)
D：複動形

本体材質^{注1}
無記入：PTFE
S：SUS316

配管口径と適用チューブサイズ^{注2}
無記入：Rc1/8
Hシリーズ継手
F6：接続チューブ外径φ6
F1/4：接続チューブ外径φ1/4 (φ6.35)
フロウエル社60シリーズ継手
標準継手
LD：接続チューブ径φ6×φ4
LE：接続チューブ径φ6.35×φ3.96, φ6.35×φ4.35共用

流量調整^{注2}
無記入：なし
Q1：流量調整付 (微量流量調整タイプ)

注1：本体材質-Sを選定した場合、継手付仕様を選ぶことはできません。
注2：本流量調整機構は差動ねじ方式により流量設定を容易化しています。

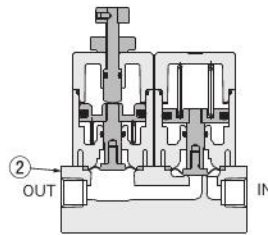
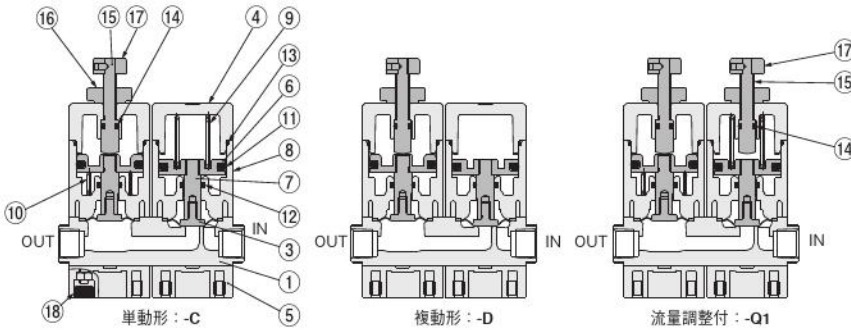
CMZ-FRZ
小形 FR
マルチ
マニホールDR
大形 F.R.L.
サブライン
クールセルータ
ドレンF
圧力計
様式トライヤ
デュープドライヤ
インラインF
QJ
レギュレータ
小形精密R
ステンレスR
精密ステンレスR
電一空R
DTコンプレッサ
QJスタンダードミニ
QJスタンダードSUS
QJロータリ
TAC継手
QJS
QJSダイヤル付
ストロークバルブ
ハンドバルブ
ストップ弁付 QJ
チェックバルブ
パワーレギュレーサ
コネクタ
サブライジョイント
チューブ
圧力スイッチ
流量センサ
多チャンネルMSU
ショックアブソーバ
ハイドロC・R
IB-Flow
スピードコントローラ
マフラ・エキースト
コンバータブリーダ
ホルダ&コラム
インジケータ
エジェクタME
エジェクタFME
エジェクタ多段
バキュームパッド
真空R
真空/圧縮シリンダ
非接触
真空Pユニット
吸着U
VYP
DT真空ポンプ
ピュアフロセス
フッ素ポンプ

CMZ
FRZ
小形FR
マルチ
マニホールドR
大形
F.R.L.
サブ
ライン
クール
セルエータ
ドレンF
圧力計
膜式
ドライヤ
モトタイプ
イン
ラインF
QJ
レギュレータ
小形
精密R
ステン
レスR
精密ステン
レスR
電一
空
R
DT
コン
プレッサ
QJ
スタン
ダードSUS
QJ
スタン
ダードSUS
QJ
ロータリ
TAC
継手
QJS
QJS
ダイヤル付
スポット
バルブ
ハンド
バルブ
ストップ
弁付QJ
チェック
バルブ
パワーレ
ギュレータ
コネクタ
サブライ
ジョイント
チューブ
圧力
スイッチ
流量
センサ
マルチ
MSU
シラック
アブローバ
サイド
C-R
iB-
Flow
スピード
コントローラ
マフラ-
エキゾースト
コンバータ
ブリーダ
ホルダ
& コラム
インジ
ケータ
ブラ
チェーン
真空
バルブU
インライン
エジェクタ
エジェクタ
ME
エジェクタ
FME
エジェクタ
多段
バキューム
パッド
真空R
電動/手動
シリンダ
非接触
真空P
ユニット
吸着U
VYP
DT
真空
ポンプ
ピュア
プロセス
フッ素
ポンプ

サックバック付 エアオペレートバルブ ダイヤフラムタイプ

F-SAV250-200W

内部構造図・材質

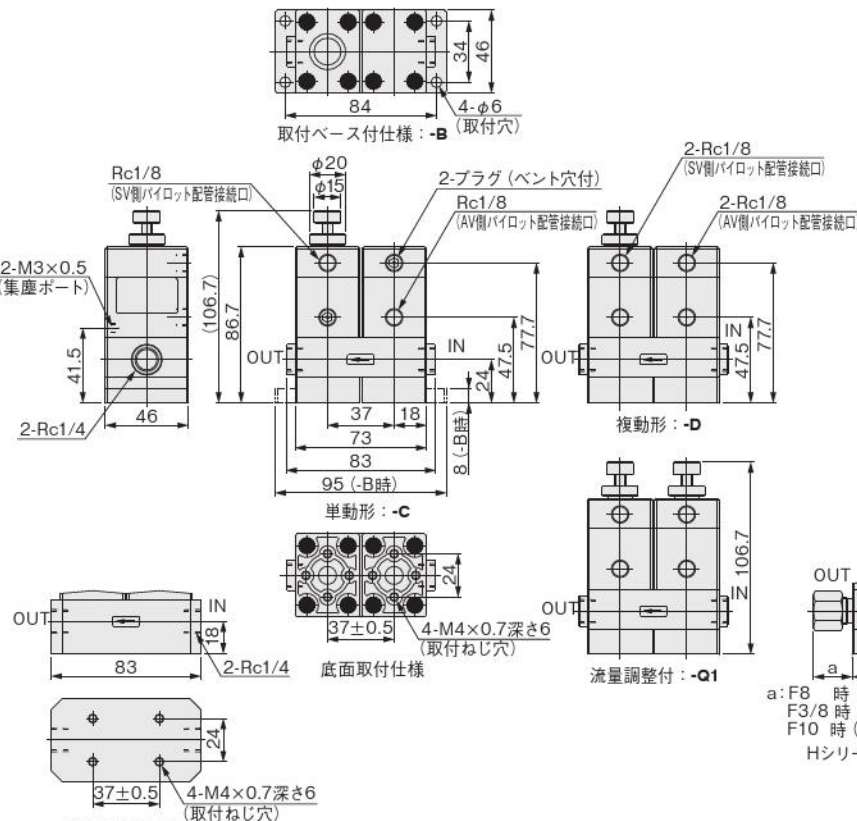


本体材質SUS316仕様：-S

No.	名称	材質
①	本体	PTFE
②	本体	SUS316
③	ダイヤフラム	PTFE
④	カバー	PPS
⑤	プレート	PPS
⑥	ピストン	SUS304
⑦	ピストンロッド	SUS304
⑧	シリンダチューブ	PPS
⑨	スプリング	SUS304-WPB

No.	名称	材質
⑩	スプリング	SUS304-WPB
⑪	パッキン	FKM
⑫	Oリング	FKM
⑬	Oリング	FKM
⑭	Oリング	FKM
⑮	調整ねじ	SUS304
⑯	ナット	SUS304
⑱	キャップ	FKM

寸法図 (mm)



本体材質SUS316仕様：-S

1132 KOGANEI

表示記号

AV側常時閉 (NC)、SV側単動形 AV、SV共複動形

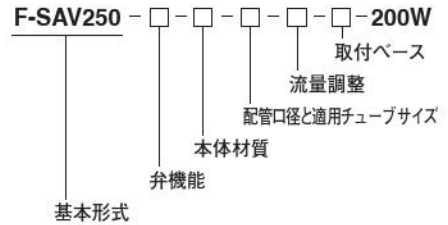


仕様

項目	形式	F-SAV250-200W
使用流体		純水・薬液
使用温度範囲 °C	流体	5~60
	雰囲気	0~50
使用圧力範囲 MPa	kgf/cm ²	0~0.3 [0~3.1]
パイロット圧力 MPa	kgf/cm ²	0.3~0.5 [3.1~5.1]
背圧 MPa	kgf/cm ²	0~0.3 [0~3.1]
耐圧 MPa	kgf/cm ²	1 [10.2]
オリフィス [Cv値]	mm	6 [0.6]
パイロット配管接続口径		Rc1/8
弁座漏れ量	cm ³ /min	0 (水圧にて)
最大サックバック量	cm ³	0.4
推奨取付姿勢		ポートを垂直とした横取付 ^注

^注：本体側面にある矢印ラベルの矢印を垂直上向きにして取り付けてください。

注文記号



弁機能

C：単動形 (AV側常時閉 (NC)、SV側単動形)
D：複動形

本体材質^注

無記入：PTFE
S：SUS316

配管口径と適用チューブサイズ

無記入：Rc1/4

Hシリーズ継手

F8：接続チューブ外径φ8
F3/8：接続チューブ外径φ3/8 (φ9.52)
F10：接続チューブ外径φ10

フロウエル社60シリーズ継手

標準継手
LF：接続チューブ径φ8 × φ6
LG：接続チューブ径φ9.52 × φ6.35
LH：接続チューブ径φ9.52 × φ7.52
LI：接続チューブ径φ10 × φ8

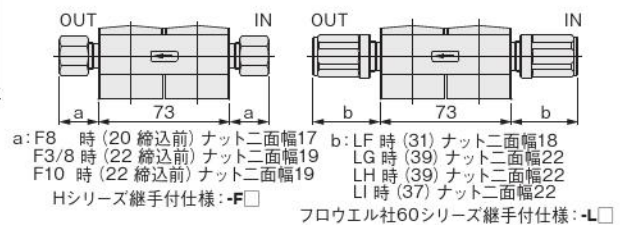
流量調整

無記入：なし
Q1：流量調整付

取付ベース

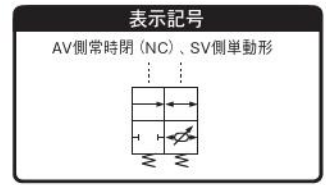
無記入：底面取付タイプ
B：取付ベース付

^注：本体材質-Sを選定した場合、継手付仕様および取付ベース付を選ぶことはできません。

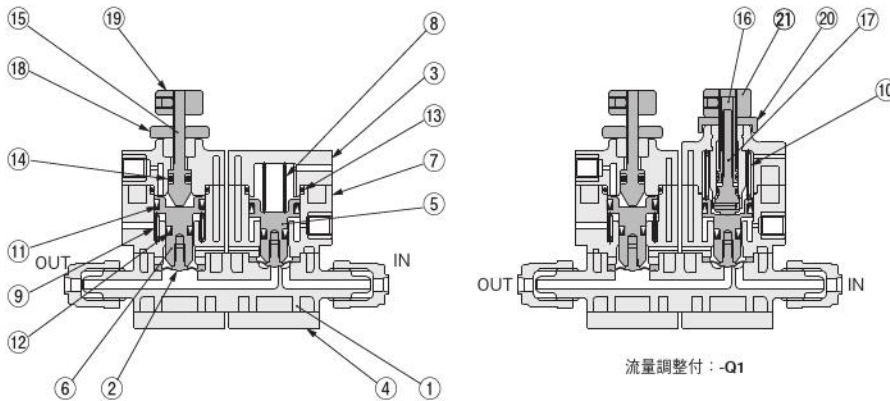


サックバック付
エアオペレートバルブ
ダイヤフラムタイプ

F-SAVP070-200W



内部構造図・材質

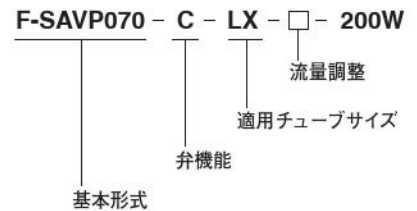


仕様

形式		F-SAVP070-200W
項目		
使用流体		純水・薬液
使用温度範囲 °C	流体	5~80
	雰囲気	0~60
使用圧力範囲 MPa	kgf/cm ²	0~0.3 [0~3.1]
	MPa	kgf/cm ²
パイロット圧力 MPa	kgf/cm ²	0~0.3 [0~3.1]
背圧 MPa	kgf/cm ²	0~0.3 [0~3.1]
耐圧 MPa	kgf/cm ²	1 [10.2]
オリフィス (Cv値)	mm	2 [0.1]
パイロット配管接続口径		M5×0.8
弁座漏れ量	cm ³ /min	0 (水圧にて)
最大サックバック量	cm ³	0.045
推奨取付姿勢		ポートを垂直とした横取付 ^注

注：本体側面にある矢印を垂直上向きにして取り付けてください。

注文記号



弁機能
C：単動形 (AV側常時閉 (NC)、SV側単動形)

適用チューブサイズ
フロウエル社60シリーズ継手^{注1}
特殊継手
LX：接続チューブ径φ3.17×φ2.17専用

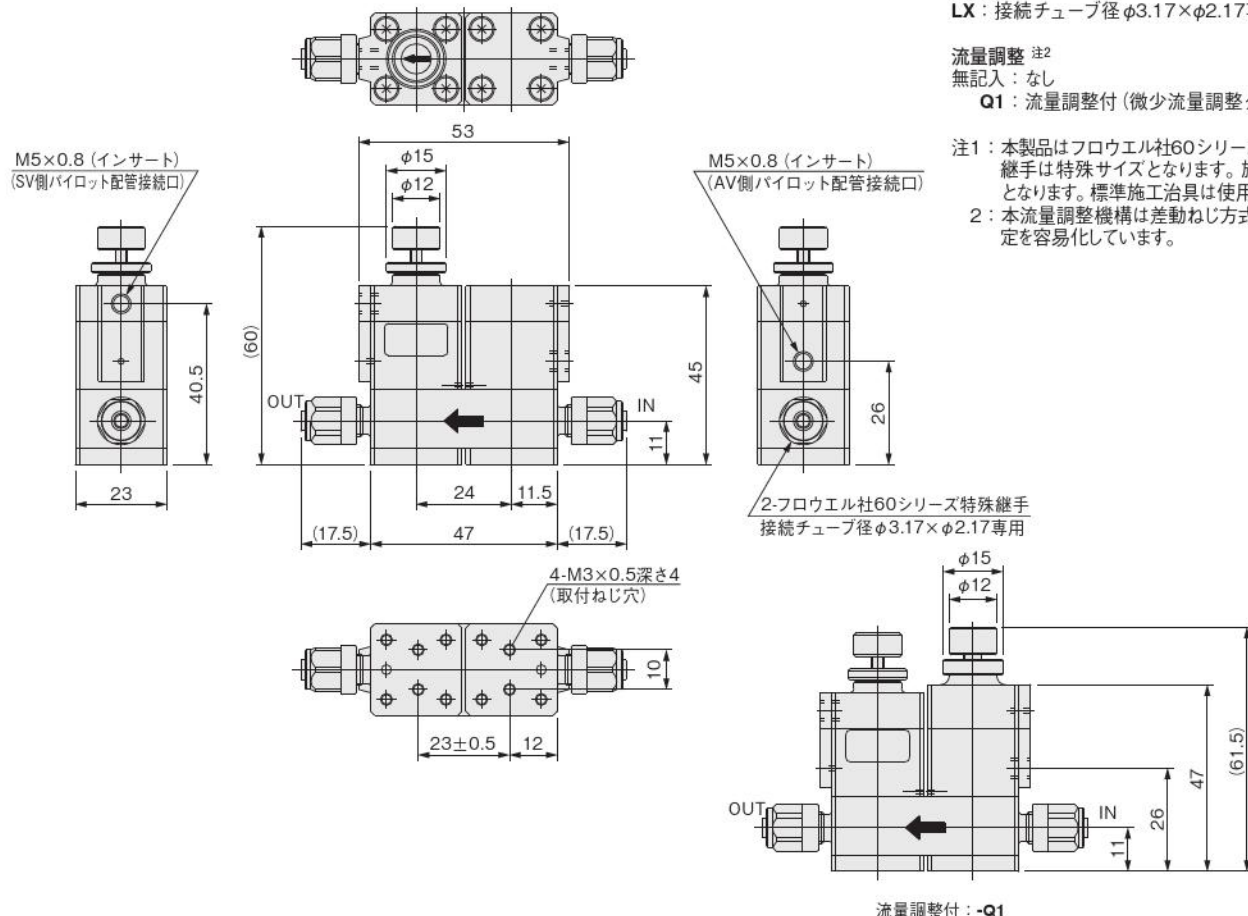
流量調整^{注2}
無記入：なし
Q1：流量調整付 (微小流量調整タイプ)

注1：本製品はフロウエル社60シリーズ継手付です。継手は特殊サイズとなります。施工工具も特殊となります。標準施工工具は使用できません。
注2：本流量調整機構は差動ねじ方式により、流量設定を容易化しています。

No.	名称	材質
①	本体	PFA
②	ダイヤフラム	PTFE
③	カバー	PPS
④	プレート	SUS304
⑤	ピストン	SUS304
⑥	ピストン	SUS304
⑦	シリンダチューブ	PPS
⑧	スプリング	SUS304-WPB
⑨	スプリング	SUS304-WPB
⑩	スプリング	SUS304-WPB
⑪	パッキン	FKM

No.	名称	材質
⑫	パッキン	FKM
⑬	Oリング	FKM
⑭	Oリング	FKM
⑮	調整ねじ	SUS304
⑯	調整ねじ	SUS304
⑰	調整ねじ	SUS304
⑱	ナット	SUS304
⑲	ナット	SUS304
⑳	ナット	SUS304
㉑	ナット	SUS304

寸法図 (mm)



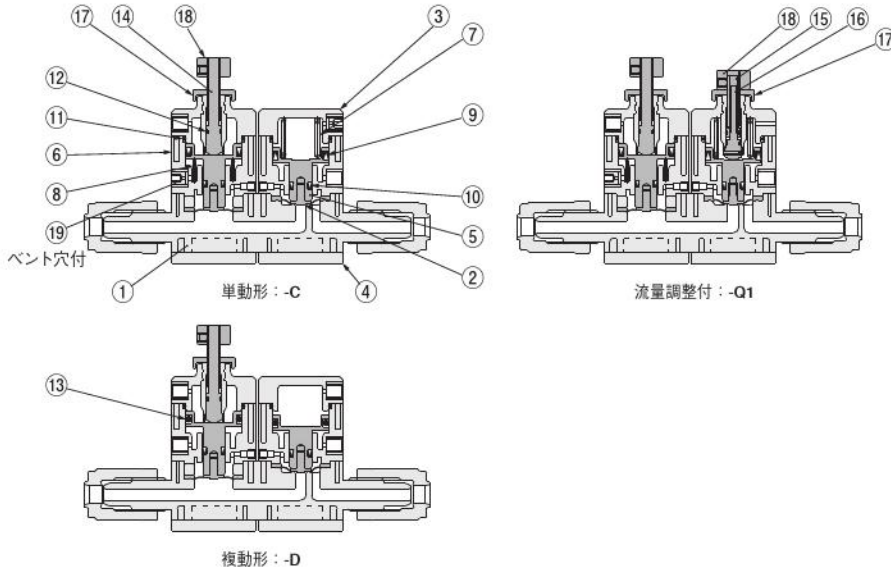
CMZ-FRZ
小形 FR
マルチ
マニホールド R
大形 F.R.L.
サブライン
クールセルータ
ドレン F
圧力計
様式
トライヤ
デュオ
ドライヤ
インライン F
QJ
レギュレータ
小形精密 R
ステンレス R
精密ステンレス R
雷一空 R
DT コンプレッサ
QJ スタンダード SUS
QJ スタンダード SUS
QJ ロータリ
TAC 継手
QJS
QJS タイヤ付
スロトルバルブ
ハンドバルブ
ストップ弁付 QJ
チェックバルブ
パワーレギュレータ
コネクタ
サブライジョイント
チューブ
圧力スイッチ
流量センサ
多チャンネル MSU
ショックアブソーバ
ハイドロ C-R
IB-Flow
スピードコントローラ
マフラ・エキースト
コンバータ・ブリーダ
ホルダ & コラム
インジケータ
ブラチェーン
真空バルブ U
インラインエジェクタ
エジェクタ ME
エジェクタ FME
エジェクタ 多段
バキュームパッド
真空 R
真空 (下流) シリンダ
非接触
真空 P ユニット
吸着 U VYP
DT 真空ポンプ
ピュアフローセス
フッ素ポンプ

CMZ
FRZ
小形FR
マルチ
マニホールドR
大形
F.R.L.
サブ
ライン
クール
ゼレラ
ドレンF
圧力計
膜式
ドライヤ
モト
ラインF
QJ
レギュレ
小形
精密R
ステン
レスR
精密ス
テンレ
電一
R
DTコン
プレッ
QJスタン
ダード
QJスタン
ダード
SUS
QJ
ロータ
TAC
継手
QJS
QJS
ダイヤル
ストップ
バルブ
ハンド
バルブ
ストップ
弁付QJ
チェック
バルブ
パワー
レギュ
レーサ
コネク
タ
サブライ
ジョイント
チューブ
圧力
スイッチ
流量
センサ
マルチ
MSU
シヨック
アブソ
ハイドロ
C-R
iB-
Flow
スピード
コント
マフラ
エキゾ
スト
コルダ
ンブ
ホルダ
&コ
ラム
インジ
ケータ
ブラ
チェー
ン
真空
バルブ
U
イン
ライン
エジェ
クタ
エジェ
クタ
ME
エジェ
クタ
FME
エジェ
クタ
多岐
バク
ユーム
パッド
真空
R
真空
P
ユニ
ット
吸着
U
VYP
DT
真空
ポン
プ
ピ
ュア
プロ
セス
フッ
素
ポン
プ

サックバック付 エアオペレートバルブ ダイヤフラムタイプ

F-SAVP125-200W

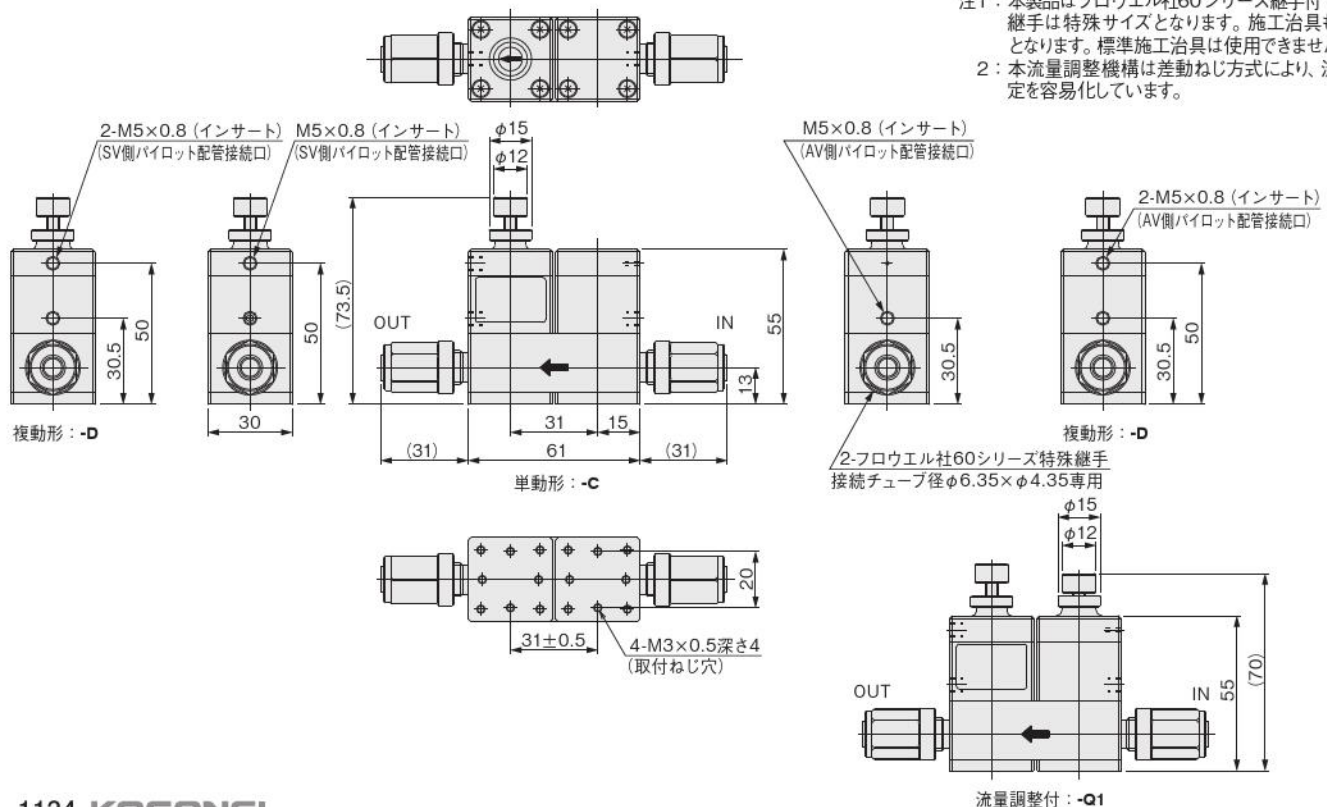
内部構造図・材質



No.	名称	材質
①	本体	PFA
②	ダイヤフラム	PTFE
③	カバー	PPS
④	プレート	SUS304
⑤	ピストン	SUS304
⑥	シリンダチューブ	PPS
⑦	スプリング	SUS304-WPB
⑧	スプリング	SUS304-WPB
⑨	パッキン	FKM
⑩	パッキン	FKM

No.	名称	材質
⑪	Oリング	FKM
⑫	Oリング	FKM
⑬	Oリング	FKM
⑭	調整ねじ	SUS304
⑮	調整ねじ	SUS304
⑯	調整ねじ	SUS304
⑰	ナット	SUS304
⑱	ナット	SUS304
⑲	止めねじ	SUS304

寸法図 (mm)



表示記号

AV側常時閉 (NC)、SV側単動形 AV、SV共複動形



仕様

項目	形式	F-SAVP125-200W
使用流体		純水・薬液
使用温度範囲 °C	流体	5~80
	雰囲気	0~60
使用圧力範囲 MPa	kgf/cm ²	0~0.3 [0~3.1]
パイロット圧力 MPa	kgf/cm ²	0.3~0.5 [3.1~5.1]
背圧 MPa	kgf/cm ²	0~0.3 [0~3.1]
耐圧 MPa	kgf/cm ²	1 [10.2]
オリフィス [Cv値]	mm	4 [0.31]
パイロット配管接続口径		M5×0.8
弁座漏れ量	cm ³ /min	0 (水圧にて)
最大サックバック量	cm ³	0.25
推奨取付姿勢		ポートを垂直とした横取付 ^注

^注: 本体側面にある矢印を垂直上向きにして取り付けてください。

注文記号

F-SAVP125 - □ - LZ - □ - 200W



弁機能

C: 単動形 (AV側常時閉 (NC)、SV側単動形)
D: 複動形

適用チューブサイズ

フロウエル社60シリーズ継手^{注1}

特殊継手

LZ: 接続チューブ径φ6.35×φ4.35専用

流量調整^{注2}

無記入: なし

Q1: 流量調整付 (微小流量調整タイプ)

^{注1}: 本製品はフロウエル社60シリーズ継手付です。継手は特殊サイズとなります。施工工具も特殊となります。標準施工工具は使用できません。

^{注2}: 本流量調整機構は差動ねじ方式により、流量設定を容易化しています。

電磁弁
ダイヤフラムタイプ
2ポート弁

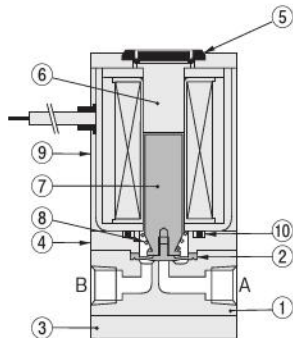
F-EV120

表示記号

常時閉 (NC)



内部構造図・材質



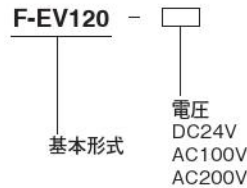
No.	名称	材質
①	本体	PTFE
②	ダイヤフラム	PTFE
③	プレート	アルミ合金(黒色アルマイト)
④	アダプタ	アルミ合金(黒色アルマイト)
⑤	キャップ注	ANY
⑥	コラム	↓
⑦	プランジャ	
⑧	スプリング	
⑨	ソレノイド	
⑩	Oリング	

注：No.5のキャップは手動ボタンではありません。
押しでも切り替えできません。

仕様

形式		F-EV120
項目		
使用流体		純水・薬液・空気・N ₂ ガス
使用温度範囲 °C	流体	5~60
	雰囲気	0~50
使用圧力範囲 MPa[kgf/cm ²]	A→B	0~0.15 {0~1.5}
	B→A	0~0.03 {0~0.3}
背圧 MPa [kgf/cm ²]		0~0.03 {0~0.3}
耐圧 MPa [kgf/cm ²]		1 {10.2}
オリフィス(Cv値)	mm	3 {0.21}
配管接続口径		Rc1/8
弁座漏れ量	cm ³ /min	0 (水圧にて)
作動頻度	c.p.m	30以下
取付姿勢		自由
質量	kg	0.25

注文記号

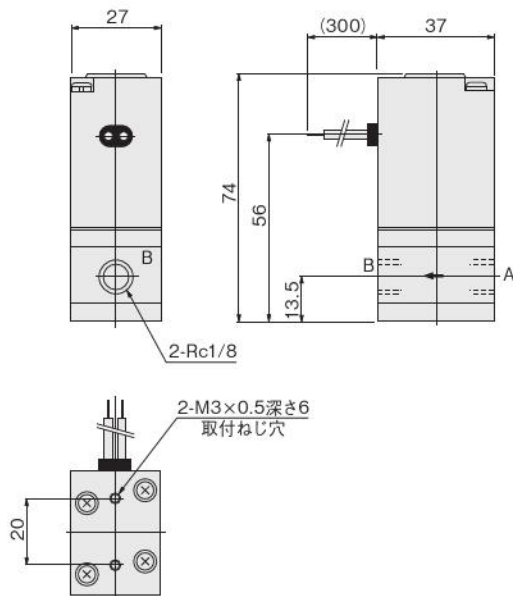


注：ソレノイドの結線方式は、グロメットタイプのみとなります。

ソレノイド仕様

形式		F-EV120		
ソレノイド定格		DC24V	AC100V	AC200V
方式		サージ対策用フライホイールダイオード内蔵	フライホイール式	
使用電圧範囲	V	21.6~26.4 (24±10%)	90~110 (100±10%)	180~220 (200±10%)
電流値	周波数 Hz	—	50	60
	励磁 mA	420	160	150
許容回路漏れ電流値	mA	30	15	7
絶縁抵抗	MΩ	10		
リード線の長さ	mm	300		
リード線の色		赤色 (+)、黒色 (-)	黄色、黒色	白色、黒色
サージ対策		フライホイールダイオード		

寸法図 (mm)



CMZ-
FRZ
小形 FR
マルチ
マニホー
ルドR
大形
F.R.L.
サブ
ライン
クール
セレータ
ドレンF
圧力計
様式
トライヤ
チューブ
ライヤ
イン
ラインF
QJ
レギュレータ
小形
精密R
ステン
レスR
精密ステ
ンレスR
電一空
R
DTコン
プレッサ
QJスタン
ダードミニ
QJスタン
ダードSUS
QJ
ロータリ
TAC
継手
QJS
QJS
ダイヤル付
スロットル
バルブ
ハンド
バルブ
ストップ
弁付 QJ
チェック
バルブ
パワーレ
デュース
コネクタ
サブライ
ジョイント
チューブ
圧力
スイッチ
流量
センサ
多チャネル
MSU
ショック
アブソーバ
ハイドロ
C・R
IB-
Flow
スピード
コントローラ
マフラ・
エキゾスト
コンバータ
プリータ
ホルダ
&コラム
インジ
ケータ
ブラ
チェーン
真空
バルブU
インライン
エジェクタ
エジェクタ
ME
エジェクタ
FME
エジェクタ
多段
バキューム
パッド
真空R
真空(内漏)
シリンダ
非接触
真空P
ユニット
吸着U
VYP
DT真空
ポンプ
ピュア
フローセス
フッ素
ポンプ

CMZ
FRZ
小形FR
マルチ
マニホールドR
大形
F.R.L.
サブ
ライン
クール
セルータ
ドレンF
圧力計
膜式
ドライヤ
モト
ドライブ
イン
ラインF
QJ
レギュラ
小形
精密R
ステン
レスR
精密ス
テンレ
スR
電一
変
R
DTコン
プレッ
サ
QJスタン
ダードミ
QJスタン
ダードSUS
QJ
ロータリ
TAC
継手
QJS
QJS
ダイヤル
ストップ
バルブ
ハンド
バルブ
ストップ
弁付QJ
チェック
バルブ
パワーレ
テューサ
コネクタ
サブライ
ジョイント
チューブ
圧力
スイッチ
流量
センサ
マルチ
MSU
シヨック
アブソーバ
ハイドロ
C・R
iB-
Flow
スピード
コントロ
ラ
マフラ
エキジ
スト
コンパ
ン
プ
ホルダ
&コラム
インジ
ケータ
プラ
チェーン
真空
バルブU
インライン
エジェクタ
エジェクタ
ME
エジェクタ
FME
エジェクタ
多段
バキューム
パッド
真空R
真空P
ユニット
吸着U
VYP
DT真空
ポンプ
ビュア
プロセス
フッ素
ポンプ

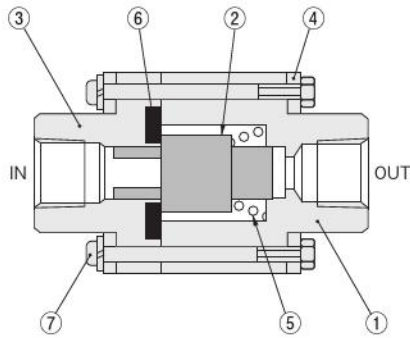
チェック弁

F-C250

表示記号



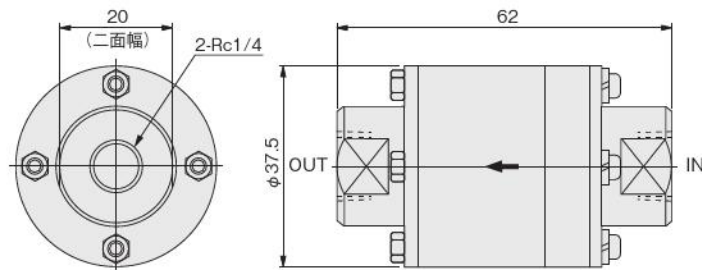
内部構造図・材質



No.	名称	材質
①	本体	PTFE
②	主軸	PTFE
③	開口フタ	PTFE
④	リテーナ	SUS304
⑤	スプリング	SUS304-WPB 注
⑥	パッキン	(NBR, FKM, Si, EP)
⑦	小ねじ	SUS304

注：フッ素コーティング

寸法図 (mm)



仕様

項目	形式	F-C250
使用流体 注		純水・空気・N ₂ ガス
使用温度範囲 °C	流体	5~60
	雰囲気	0~50
使用圧力範囲 MPa [kgf/cm ²]		0.07~0.9 [0.7~9.2]
耐圧 MPa [kgf/cm ²]		1 [10.2]
有効断面積 [Cv値]	mm ²	14 [0.72]
配管接続口径	Rc	1/4
取付姿勢		自由
質量	kg	0.12

注：粘度40cp以下の流体で使用できます。腐食性流体に使用する場合は、最寄りの当社営業所にお問い合わせください。

注文記号

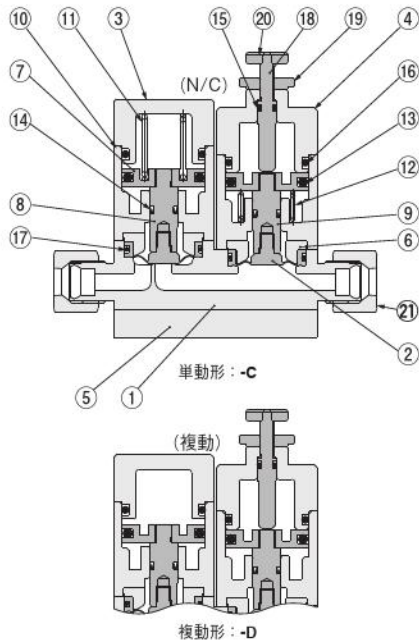


サックバック付
エアオペレートバルブ
高粘度仕様

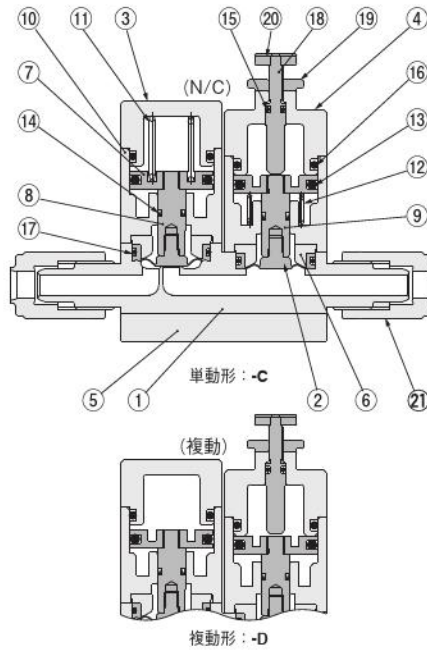
F-SAV250-10W
F-SAV250-18W

内部構造図・材質

● F-SAV250-10W



● F-SAV250-18W

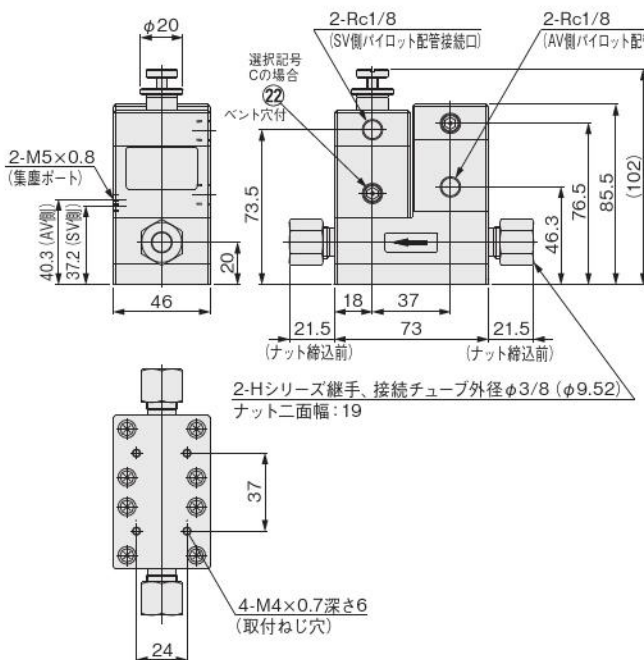


No.	名称	材質
①	本体	PTFE
②	ダイヤフラム	PTFE
③	カバー	C-PVC
④	カバー	SUS304
⑤	プレート	C-PVC
⑥	ガイドワッシャ	SUS304
⑦	ピストン	SUS304
⑧	ピストンロッド	SUS304
⑨	ピストンロッド	SUS304
⑩	シリンダチューブ	C-PVC
⑪	スプリング	SUS304-WPB

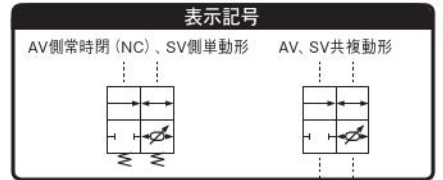
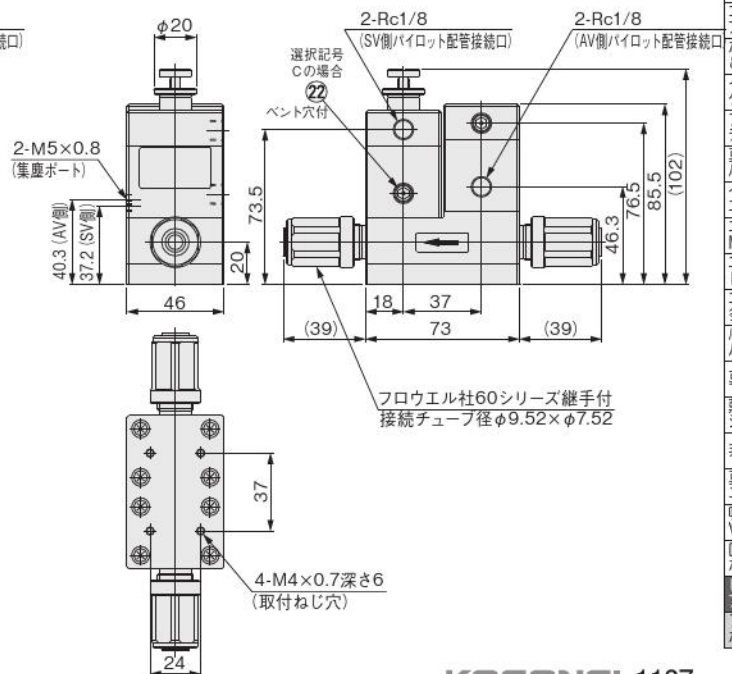
No.	名称	材質
⑫	スプリング	SUS304-WPB
⑬	パッキン	FKM
⑭	パッキン	FKM
⑮	Oリング	FKM
⑯	Oリング	FKM
⑰	Oリング	FKM
⑱	調整ねじ	SUS304
⑲	ロックナット	SUS304
⑲	ナット	SUS304
⑲	ナット	PFA
⑲	プラグ	ベクトラ

寸法図 (mm)

● F-SAV250-10W



● F-SAV250-18W



仕様

項目	形式	
	F-SAV250-10W	F-SAV250-18W
使用流体	純水・薬液	
使用温度範囲 °C	流体	5~60
	雰囲気	0~50
使用圧力範囲 MPa kgf/cm ²	0~0.2 [0~2.0]	
パイロット圧力 MPa kgf/cm ²	0.3~0.5 [3.1~5.1]	
背圧 MPa kgf/cm ²	0~0.3 [0~3.1]	
耐圧 MPa kgf/cm ²	1 [10.2]	
オリフィス [Cv値] mm	6 [0.6]	
パイロット配管接続口径	Rc1/8	
弁座漏れ量 cm ³ /min	0 (水圧にて)	
最大サックバック量 cm ³	0.5	
推奨取付姿勢	ポートを垂直とした横取付注	

注：本体側面にある矢印ラベルの矢印を垂直向上向きにして取り付けてください。

注文記号

● Hシリーズ継手付

F-SAV250 - □ - 10W

□ 弁機能
基本形式
弁機能
C：単動形 (AV側常時閉 (NC)、SV側単動形)
D：複動形

● フロウエル社 60シリーズ継手付

F-SAV250 - □ - 18W

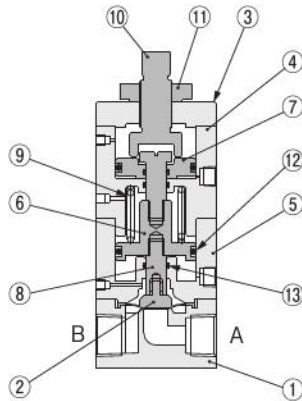
□ 弁機能
基本形式
弁機能
C：単動形 (AV側常時閉 (NC)、SV側単動形)
D：複動形

CMZ-FRZ
小形 FR
マルチ
マニホールド R
大形 F.R.L.
サブライン
クールセルータ
ドレン F
圧力計
様式トライヤ
デュオイア
インライン F
QJレギュレータ
小形精密 R
ステンレス R
精密ステンレス R
電一空 R
DTコンプレッサ
QJスタートミニ
QJスタートSUS
QJロータリ
TAC継手
QJS
QJSダイヤル付
スロットルバルブ
ハンドバルブ
ストップ弁付 QJ
チェックバルブ
パワーレギュレータ
コネクタ
サブライジョイント
チューブ
圧力スイッチ
流量センサ
多チャネル MSU
ジョックアプルーバ
ハイドロ C・R
iB-Flow
スピードコントローラ
マフラ・エキゾスト
コンバータブリーダ
ホルダ&コラム
インジケータ
ブレーチエーン
真空バルブ
インラインエジェクタ
エジェクタ ME
エジェクタ FME
エジェクタ多段
バキュームパッド
真空 R
真空シリンダ
非接触
真空 Pユニット
吸着 U
VYP
DT真空ポンプ
ピュアプロセス
フッ素ポンプ

エアオペレートバルブ
ダイヤフラムタイプ
流量2段階切換機能付

F-AV500-12W

内部構造図・材質

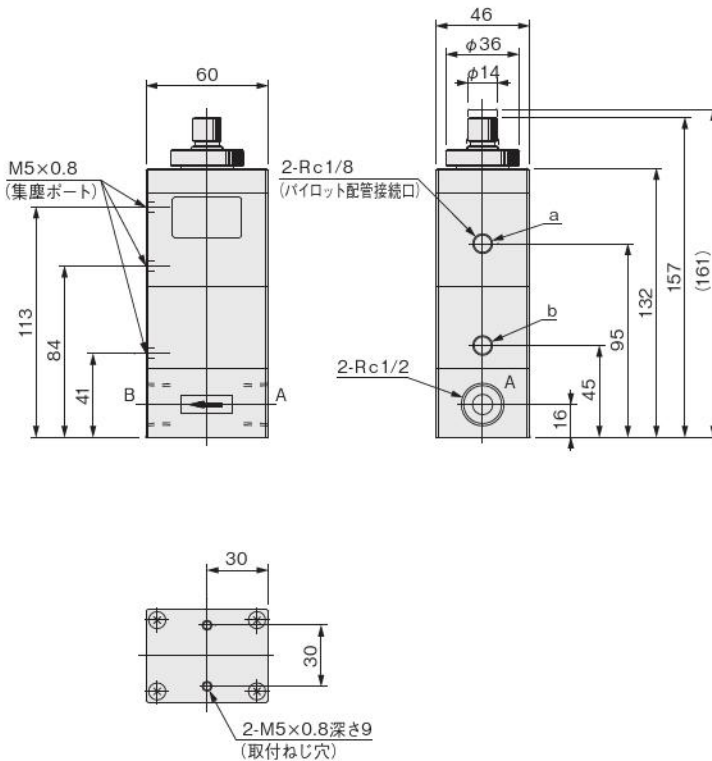


No.	名称	材質
①	本体	SUS316
②	ダイヤフラム	PTFE
③	カバー	アルミ合金
④	シリンダチューブ	アルミ合金
⑤	シリンダチューブ	アルミ合金
⑥	ピストン	SUS304
⑦	ピストン	SUS304

No.	名称	材質
⑧	ピストンロッド	SUS304
⑨	スプリング	SUS304-WPB
⑩	調整ねじ	SUS304
⑪	ロックナット	SUS304
⑫	Oリング	FKM
⑬	Oリング	FKM

注：本体材質は、SUS304、PTFE、PFAにて対応が可能です。
注文形式および仕様の詳細については最寄りの当社営業所にお問い合わせください。

寸法図 (mm)



仕様

形式		F-AV500-12W
項目	形式	F-AV500-12W
使用流体		薬液・純水・空気・N ₂ ガス
使用温度範囲 °C	流体	5~60
	雰囲気	0~50
使用圧力範囲 MPa[kgf/cm ²]	A→B	0~0.5 [0~5.1]
	B→A	0~0.3 [0~3.1]
パイロット圧力 MPa[kgf/cm ²]		0.35~0.5 [3.6~5.1]
背圧 MPa[kgf/cm ²]		0~0.3 [0~3.1]
耐圧 MPa[kgf/cm ²]		1.5 [15.3]
オリフィス [Cv値]	mm	12 [2.3]
パイロット配管接続口径		Rc1/8
弁座漏れ量 cm ³ /min		0 (水圧にて)
作動頻度	c.p.m	30以下
取付姿勢		自由

注文記号

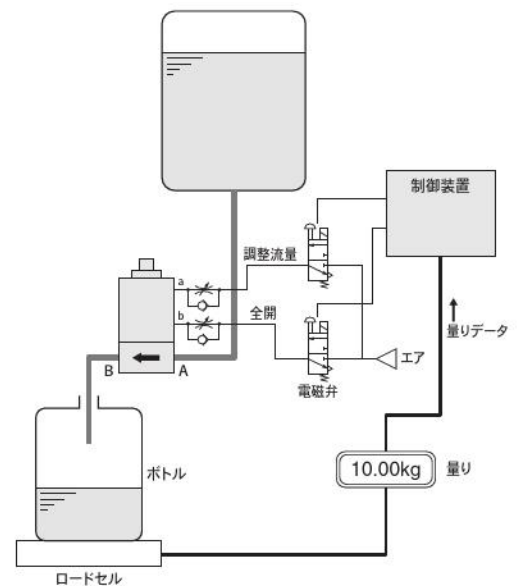
F-AV500 - 12W

基本形式

■特長

2種類の流量切換を1台のバルブで制御可能としました。複雑な回路を組まなくても簡単に流量を切換えることができます。最大流量から調整流量への切換ができ、ボトルへの充填工程など正確な充填が要求される場面で威力を発揮します。

使用例 (ボトルへの充填)



- ・ aポートにエア供給時は調整流量 (流量は調整ねじで設定)
- ・ bポートにエア供給時は最大流量
- ・ aポート、bポート共にエア供給しない時は常時閉 (NC)

大流量シリーズ

●注文形式および仕様の詳細については、最寄りの当社営業所にお問い合わせください。

エアオペレートバルブ

F-AVB400~1000

ベローズタイプ 2ポート弁

形式	使用温度範囲 °C		使用圧力範囲 MPa [kgf/cm ²]		オリフィス mm [Cv値]	配管接続口径	
	流体	雰囲気	A→B	B→A		メイン	操作口
F-AVB400	5~60	0~50	0~0.44	0~0.03	10 [1.8]	Rc3/8	Rc1/8
F-AVB500			[0~4.5]		12 [2.5]	Rc1/2	
F-AVB600			0~0.2	20 [7.0]	Rc3/4		
F-AVB750			[0~2.0]				
F-AVB1000			0~0.02	25 [11.0]	Rc1		

●注文形式および仕様の詳細については、最寄りの当社営業所にお問い合わせください。



エアオペレートバルブ

F-AVP500, 750

ダイヤフラムタイプ 2ポート弁

形式	使用温度範囲 °C		使用圧力範囲 MPa [kgf/cm ²]		オリフィス mm [Cv値]	配管接続口径	
	流体	雰囲気	A→B	B→A		メイン	操作口
F-AVP500	5~60 (5~100 ^{注1})	0~50	0~0.5	0~0.3	12 ^{注2} [2.5]	外径1/2"	Rc1/8
F-AVP750			[0~5.1]		[0~3.1]	20 ^{注2} [7.0]	

●注文形式および仕様の詳細については、最寄りの当社営業所にお問い合わせください。
注1：中温仕様の場合 注2：弁座オリフィス



チェック弁

F-C375, 500

形式	使用温度範囲 °C		使用圧力範囲 MPa [kgf/cm ²]	有効断面積 mm ² [Cv値]	配管接続口径
	流体	雰囲気			
F-C375	5~60	0~50	0.07~0.9	74 [3.7]	Rc3/8
F-C500			[0.7~9.2]		Rc1/2

●注文形式および仕様の詳細については、最寄りの当社営業所にお問い合わせください。



CMZ-
FRZ
小形 FR
マルチ
マニホー
ルドR
大形
F.R.L.
サブ
ライン
クール
セルレータ
ドレンF
圧力計
膜式
トライヤ
チューブ
ドライヤ
イン
ラインF
QJ
レギュレータ
小形
精密R
ステン
レスR
精密ステ
ンレスR
電一空
R
DT コン
プレッサ
QJスタン
ダードミニ
QJスタン
ダードSUS
QJ
ロータリ
TAC
継手
QJS
QJS
ダイヤル付
スロットル
バルブ
ハンド
バルブ
ストップ
弁付 QJ
チェック
バルブ
パワーレ
ギュレータ
コネクタ
サブライ
ジョイント
チューブ
圧力
スイッチ
流量
センサ
多チャンネル
MSU
ショック
アブソーバ
ハイドロ
C・R
iB-
Flow
スピード
コントローラ
マフラ・
エキゾスト
コンバータ
ブリーダ
ホルダ
&コラム
インジ
ケータ
ブラ
チェーン
真空
バルブU
インライン
エジェクタ
エジェクタ
ME
エジェクタ
FME
エジェクタ
多段
バキューム
パッド
真空R
真空/圧縮
シリンダ
非接触
真空P
ユニット
吸着U
VYP
DT 真空
ポンプ
ピュア
プロセス
フッ素
ポンプ

CMZ
FRZ
小形FR
マルチ
マニホールドR
大形
F.R.L.
サブ
ライン
クール
ゼレター
ドレンF
圧力計
膜式
ドライヤ
モト
ライヤ
イン
ラインF
QJ
レギュラ
小形
精密R
ステ
レスR
精密ス
テ
レスR
電一
変R
DT
コン
プレッ
サ
QJ
スタン
ダード
ミニ
QJ
スタン
ダード
SUS
QJ
ロー
タリ
TAC
継手
QJS
QJS
ダイヤ
ル付
スロ
ット
バルブ
ハンド
バルブ
ストップ
弁付QJ
チェッ
ク
バルブ
パワ
レ
テュ
ーサ
コネク
タ
サブ
ライ
ジョ
イント
チューブ
圧力
スイッ
チ
流量
センサ
多
チャンネル
MSU
シヨック
アブソ
ル
バ
ハイド
ロ
C・R
iB-
Flow
スピー
ド
コント
ローラ
マフ
ラ・
エキ
スト
コン
ター
プ
リ
ー
ダ
ホル
ダ
&
コ
ラ
ム
イン
ジ
ケ
ー
タ
プラ
チェ
ー
ン
真空
バル
ブU
イン
ライ
ン
エ
ジ
ェ
ク
タ
エ
ジ
ェ
ク
タ
ME
エ
ジ
ェ
ク
タ
FME
エ
ジ
ェ
ク
タ
多
段
バ
ク
ユ
ー
ム
バ
ッ
ド
真空
R
真空
シ
リン
ダ
非
接
触
真空
P
ユニ
ット
吸
着
U
VYP
DT
真空
ポン
プ
ピ
ュ
ア
プ
ロ
セ
ス
フ
ッ
素
ポン
プ

排水弁シリーズ

●注文形式および仕様の詳細については、最寄りの当社営業所にお問い合わせください。

排水弁ユニオンタイプ (2ポート、3ポート)

F-AVE1000~4000

形式	使用温度範囲 °C		使用圧力範囲 MPa [kgf/cm ²]	オリフィス mm	配管接続口径	
	流体	雰囲気			メイン	操作口
F-AVE1000	5~40	5~40	0~0.02 [0~0.2]	25	25A	Rc1/8
F-AVE1500				30	32A	
F-AVE2000				40	40A	
F-AVE2500				50	50A	
F-AVE3000				65	65A	
F-AVE4000				78	75A	
				100	100A	

本体材質：PVC・PP
 Oリング材質：FKM・EPDM・パーフロゴム。その他各種Oリング材質のご要望にもお応えします。
 ●注文形式および仕様の詳細については、最寄りの当社営業所にお問い合わせください。



排水弁フランジタイプ (2ポート)

F-AVE4000, 5000, 6000

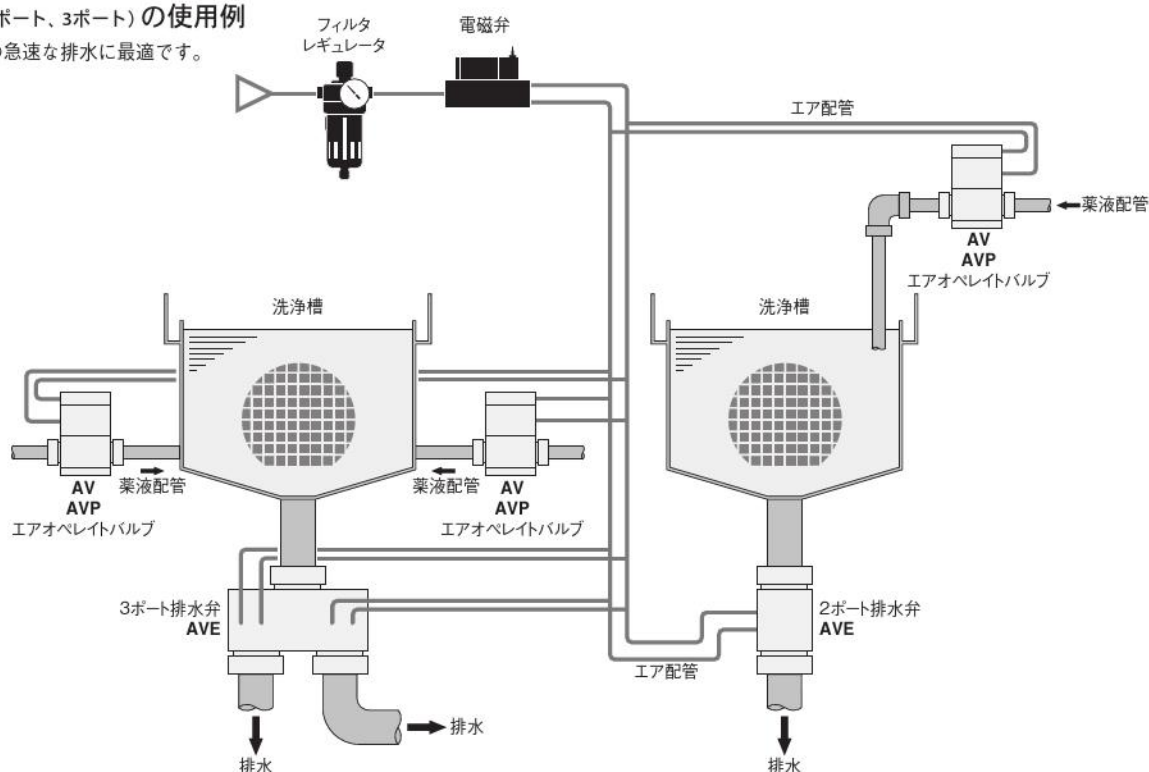
形式	使用温度範囲 °C		使用圧力範囲 MPa [kgf/cm ²]	オリフィス mm	配管接続口径	
	流体	雰囲気			メイン	操作口
F-AVE4000	5~40	5~40	0~0.02 [0~0.2]	100	100A	Rc1/8
F-AVE5000				125	125A	
F-AVE6000				150	150A	

本体材質：PVC・PP
 Oリング材質：FKM・EPDM・パーフロゴム。その他各種Oリング材質のご要望にもお応えします。
 ●注文形式および仕様の詳細については、最寄りの当社営業所にお問い合わせください。



排水弁 (2ポート、3ポート) の使用例

洗浄槽からの急速な排水に最適です。



その他の関連製品

■PTFEエジェクタ

腐食性ガスの吸引に最適です。



■PTFEニードル弁

閉止から微小流量の調整に最適です。



■PTFE、PFAレバー弁

手動レバーにより簡単に開閉ができます。



パイロットエア制御用スピードコントローラ

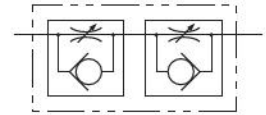
TSC-60W



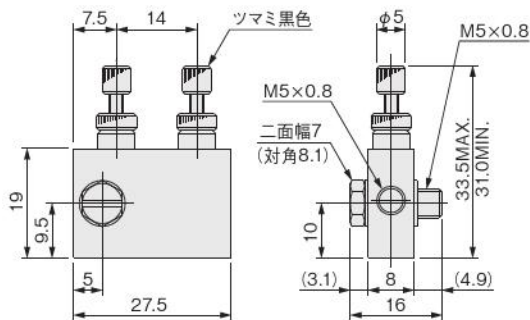
■仕様

項目	形式	TSC-60W
使用流体		空気
使用圧力範囲	MPa [kgf/cm ²]	0~0.9 [0~9.2]
使用温度範囲	℃	5~60
クラッキング圧力	MPa [kgf/cm ²]	0.05 [0.51]
内容		二方向調節形スピコン
		低流量形
		配管方向特殊 ツマミ片側黒色

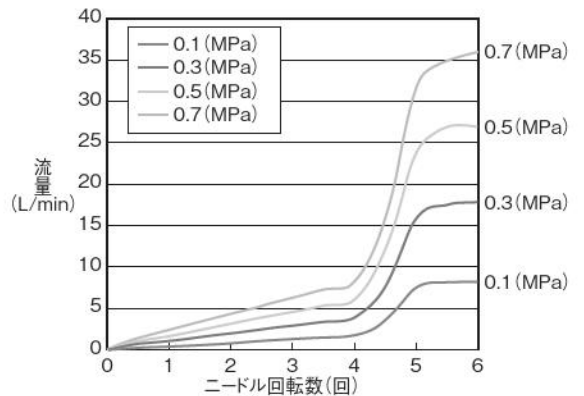
■表示記号



■寸法図 (mm)



■流量特性



CMZ-
FRZ
小形 FR
マルチ
マニホー
ルドR
大形
F.R.L.
サブ
ライン
クール
セルレタ
ドレンF
圧力計
腰式
ドライヤ
デュオプ
ドライヤ
イン
ラインF
QJ
レギュレタ
小形
精密R
ステン
レスR
精密ス
テンレ
スR
電-空
R
DTコン
プレッサ
QJスタン
ダードミ
ニ
QJスタン
ダードSUS
QJ
ロータリ
TAC
継手
QJS
QJS
ダイヤル付
スロットル
バルブ
ハンド
バルブ
ストップ
弁付 QJ
チェック
バルブ
パワーレ
デュース
コネクタ
サブライ
ジョイント
チューブ
圧力
スイッチ
流量
センサ
多チャンネル
MSU
ジョック
アプローバ
ハイドロ
C-R
IB-
Flow
スピード
コントローラ
マフラ:
イキスト
コンバータ
プリーダ
ホルダ
&コラム
インジ
ケータ
ブラ
チェーン
真空
バルブU
インライン
エジェクタ
エジェクタ
ME
エジェクタ
FME
エジェクタ
多段
バキューム
パッド
真空R
真空/内漏
シリンダ
非接触
真空P
ユニット
吸着U
VYP
DT 真空
ポンプ
ピュア
フローセ
ス
フッ素
ポンプ

CMZ FRZ
小形FR
マルチ
マニホー ルドR
大形 F.R.L.
サブ ライン
クール ゼレータ
ドレンF
圧力計
膜式 ドライヤ
デュープ ドライヤ
イン ラインF
QJ レギュレータ
小形 精密R
ステッ レスR
精密ステ ンレスR
電一空 R
DTコン プレッサ
QJスタン ダードミニ
QJスタン ダードSUS
QJ ロータリ
TAC 継手
QJS
QJS ダイヤル付
スロツトル バルブ
ハンド バルブ
ストップ 弁付 QJ
チェック バルブ
パワーレ テューサ
コネクタ
サプライ ジョイント
チューブ
圧力 スイッチ
流量 センサ
マルチ MSU
シヨック アブソーバ
ハイドロ C・R
iB- Flow
スピード コントローラ
マフラ- エキジスト
コンパ- ブリーダー
ホルダ &コラム
インジ ケータ
ブラ チェーン
真空 バルブU
インライン エジェクタ
エジェクタ ME
エジェクタ FME
エジェクタ 多段
バキューム パッド
真空R
真空/下流 シリンダ
非接触
真空P ユニット
吸着U VYP
DT真空 ポンプ
ビュア プロセス
フッ素 ポンプ