

### MULTI SERIES マルチシリーズ INDEX



#### RoHS指令規制物質対応製品

F.R.L.コンビネーションC150, C200, C300, C400, C600	
仕様・注文記号	172
内部構造	173
寸法図	174
フィルタレギュレータFR150, FR300, FR600	
仕様・注文記号	176
流量特性・圧力特性	177
寸法図	178
エアフィルタF150, F300, F600	
仕様・注文記号	180
寸法図	181
ミストフィルタMF300, MF400, MF600	
仕様・注文記号	182
寸法図	183
マイクロミストフィルタMMF150, MMF300, MMF400	
仕様・注文記号	184
寸法図	185
オートドレンAD300, AD600	
仕様・注文記号・内部構造	186
レギュレータR150, R300, R600	
仕様・注文記号・内部構造	187
流量特性・圧力特性	188
寸法図	189
精密レギュレータPR200	
仕様・注文記号・内部構造	190
流量特性・圧力特性・寸法図	191
ハイリリーフレギュレータHR200, HR600, HRA200, HRA600	
仕様・注文記号・内部構造	192
流量特性・リリーフ特性	193
圧力特性・圧力設定性	194
寸法図	195

マニホールドレギュレータR300M□A	
仕様・注文記号	196
内部構造・流量特性・圧力特性	197
寸法図	198
ルブリケータL150, L300, L600	
仕様・注文記号・内部構造	199
流量特性・寸法図	200
残圧排気弁300V, 600V	
仕様・注文記号・内部構造	202
流量特性・寸法図	203
モジュール・アダプタ8-□□	
形式一覧・注文記号	204
寸法図	205
ブラケット8-□□	
形式と適応機器	208
寸法図	209
取扱い要領と注意事項	210



**注意** ご使用になる前に後付ページの「安全上のご注意」を必ずお読みください。


CMZ-PRZ
小形FR
マルチ
マニホールドR
大形F.R.L.
サブライン
クーレルータ
ドレンF
圧力計
膜式トライヤ
デュプレックス
インラインF
QJレギュレータ
小形精密R
ステンレスR
精密ステンレスR
電一空R
DTコンプレッサ
QJスタンダードSUS
QJロータリ
TAC継手
QJS
QJSダイヤル付
スロトルバルブ
ハンドバルブ
ストップ弁付QJ
チェックバルブ
パワーレギュレータ
コネクタ
サブライジョイント
チューブ
圧力スイッチ
流量センサ
多チャネルMSU
ショックアブソーバ
ハイドロC・R
IB-Flow
スピードコントロール
マフラ・エキゾスト
コッパータブリーダ
ホルダ&コラム
インジケータ
ブラチェーン
真空バルブU
インラインエジェクタ
エジェクタME
エジェクタFME
エジェクタ多段
バキュームパッド
真空R
真空(内漏)シリンダ
非接触
真空Pユニット
吸着UVYP
DT真空ポンプ
ピュアプロセス
フッ素ポンプ

CMZ  
FRZ  
小形FR  
マルチ  
ミニホ  
ルドR  
大形  
F.R.L.  
サブ  
ライン  
クール  
セレータ  
ドレンF  
圧力計  
膜式  
ドライヤ  
モト  
ライヤ  
イン  
ラインF  
QJ  
レギュラ  
小形  
精密R  
ステ  
レスR  
精密ステ  
レスR  
電一  
空R  
DT  
コン  
プレッサ  
QJ  
スタン  
ダード  
SUS  
QJ  
ロータリ  
TAC  
継手  
QJS  
QJS  
ダイヤル  
付  
スロ  
ットル  
バルブ  
ハンド  
バルブ  
ストップ  
弁付QJ  
チェッ  
クバルブ  
パワ  
レ  
デュー  
サ  
コネク  
タ  
サブ  
ライ  
ジョ  
イント  
チュー  
ブ  
圧力  
スイ  
ッチ  
流量  
セン  
サ  
多  
チャンネル  
MSU  
シ  
ョック  
アブ  
ソーバ  
ハ  
イドロ  
C・R  
iB-  
Flow  
ス  
ピー  
ド  
コ  
ント  
ロ  
ー  
マ  
フ  
ラ  
・  
エキ  
ス  
ト  
コ  
ン  
プ  
レ  
ッ  
サ  
ホ  
ル  
ダ  
&  
コ  
ラ  
ム  
イ  
ン  
ジ  
ケ  
ー  
タ  
プ  
ラ  
チ  
ェ  
ー  
ン  
真  
空  
バ  
ル  
ブ  
U  
イ  
ン  
ラ  
イ  
ン  
エ  
ジ  
ェ  
ク  
タ  
エ  
ジ  
ェ  
ク  
タ  
ME  
エ  
ジ  
ェ  
ク  
タ  
FME  
エ  
ジ  
ェ  
ク  
タ  
多  
段  
バ  
ク  
ユ  
ー  
ム  
バ  
ッ  
ド  
真  
空  
R  
調  
節  
レ  
ド  
シ  
リ  
ン  
ダ  
非  
接  
触  
真  
空  
P  
ユ  
ニ  
ッ  
ト  
吸  
着  
U  
VYP  
DT  
真  
空  
ボ  
ン  
プ  
ビ  
ュ  
ア  
プ  
ロ  
セ  
ス  
フ  
ッ  
素  
ボ  
ン  
プ

# モジュラータイプで最も合理的な調質システムを実現。

コガネイマルチシリーズは豊富なシリーズ構成とバリエーションであらゆるエア駆動、エア制御などに最適なエアを供給します。しかも、おのおのの機器を一体に組み付けられるモジュラータイプですから、コンパクトで取付後のメンテナンスも容易です。

## F.R.L.コンビネーション 172



形式	配管接続口径	Rc
	1/8 1/4 3/8 1/2	
C150	01 02	
C200	02	
C300	02 03	
C400	02 03	
C600	02 03 04	

## フィルタレギュレータ 176

標準・低圧用・チェック機構内蔵



形式			配管接続口径	Rc
標準	低圧用	チェック機構内蔵	1/8 1/4 3/8 1/2	
FR150	FR151	FR152	01 02	
FR300	FR301	FR302	02 03	
FR600	FR601	FR602	02 03 04	

## エアフィルタ 180



形式	配管接続口径	Rc
	1/8 1/4 3/8 1/2	
F150	01 02	
F300	02 03	
F600	02 03 04	

## ミストフィルタ 182



形式	配管接続口径	Rc
	1/4 3/8 1/2	
MF300	02 03	
MF400	02 03 04	
MF600	02 03 04	

## マイクロミストフィルタ 184



形式	配管接続口径	Rc
	1/4 3/8 1/2	
MMF150	02 03	
MMF300	02 03 04	
MMF400	02 03 04	

## オートドレン 186



形式	ボディサイズ
AD300	300シリーズ用
AD600	600シリーズ用

## レギュレータ 187

標準・低圧用・チェック機構内蔵



形式			配管接続口径	Rc
標準	低圧用	チェック機構内蔵	1/8 1/4 3/8 1/2	
R150	R151	R152	01 02	
R300	R301	R302	02 03	
R600	R601	R602	02 03 04	

## 精密レギュレータ 190



形式	配管接続口径	Rc
PR200	1/4	02

CMZ- FRZ
小形 FR
マルチ
マニホールド R
大形 F.R.L.
サブ ライン
クール セレータ
ドレン F
圧力計
膜式 ドライヤ
デューブ ドライヤ
イン ライン F
QJ レギュレータ
小形 精密 R
ステン レス R
精密ステン レス R
電一空 R
DT コン プレッサ
QJ スタン ダートミニ
QJ スタン ダート SUS
QJ ロータリ
TAC 継手
QJS
QJS ダイヤル付
スロットル バルブ
ハンド バルブ
ストップ 弁付 QJ
チェック バルブ
パワーレ デュース
コネクタ
サブライ ジョイント
チューブ
圧カ スイッチ
流量 センサ
多チャンネル MSU
ショック アブソーバ
ハイドロ C・R
IB- Flow
スピード コントローラ
マフラ・ エキゾスト
コンバータ プリータ
ホルダ & コラム
インジ ケータ
ブラ チェーン
真空 バルブ U
インライン エジェクタ
エジェクタ ME
エジェクタ FME
エジェクタ 多段
バキューム パッド
真空 R
真空/圧縮 シリンダ
非接触
真空 P ユニット
吸着 U VYP
DT 真空 ポンプ
ピュア フロセス
フッ素 ポンプ

## ハイリリーレギュレータ 192



形式		配管接続口径 Rc
		1/8 1/4 3/8 1/2
内部 パイロット	HR200 HR600	01 02 03 04
外部 パイロット	HRA200 HRA600	01 02 03 04

## マニホールドレギュレータ 196

標準・低圧用



形式		配管接続口径 Rc
標準	低圧用	1/4 3/8
MR302	MR303	02 03

## ルブリケータ 199

標準・マイクロルブリケータ



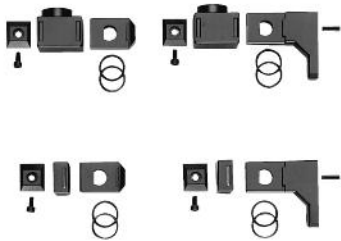
形式		配管接続口径 Rc
標準	マイクロルブリケータ	1/8 1/4 3/8 1/2
L150	—	01 02
L300	L301	02 03
L600	L601	02 03 04

## 残圧排気弁 202



形式		配管接続口径 Rc
		1/8 1/4 3/8 1/2
300V	01 02 03	
600V	04	

## モジュール・アダプタ 204



## ブラケット 208



CMZ FRZ
小形FR
マルチ
マニホールドR
大形 F.R.L.
サブ ライン
クール セレータ
ドレンF
圧力計
膜式 ドライヤ
モジュール
イン ラインF
QJ レギュレータ
小形 精密R
ステン レスR
精密ステン レスR
電一空 R
DTコン プレッサ
QJスタン ダードSUS
QJスタン ダードSUS
QJ ロータリ
TAC 継手
QJS
QJS ダイヤル付
スポット バルブ
ハンド バルブ
ストップ 弁付QJ
チェック バルブ
パワーレ ギュレータ
コネクタ
サブライ ジョイント
チューブ
圧力 スイッチ
流量 センサ
マルチ MSU
シヨック アブソーバ
ハイドロ C・R
iB- Flow
スピード コントロール
マフラ- エキゾースト
コンバー タプリューダ
ホルダ &コラム
インジ ケータ
ブラ チェーン
真空 バルブU
インライン エジェクタ
エジェクタ ME
エジェクタ FME
エジェクタ 多段
バキューム パッド
真空R
真空/下流 シリンダ
非接触
真空P ユニット
吸着U VYP
DT真空 ポンプ
ピュア プロセス
フッ素 ポンプ

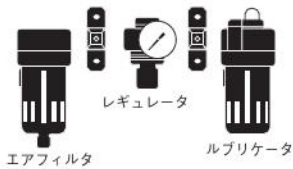
# モジュラータイプのメリットを最大限に活かせる 充実したコンポーネント。

豊富なコンポーネントとその機能を最も効果的にシステムアップする各種のアクセサリーの充実により、モジュラータイプならではのマルチ対応を実現します。

## モジュールによるシステムアップ

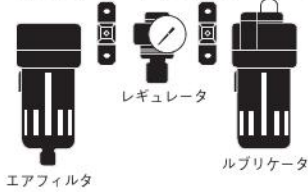
各種モジュールやSアダプタなどを使用してあらゆる用途、空気消費量に最適なシステムを構成できます。

### F. R. L. コンビネーション

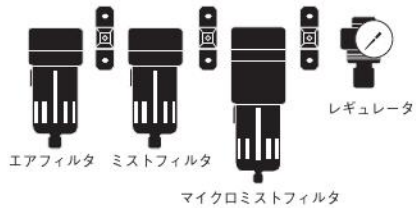


### F. R. L. コンビネーション

(エアフィルタ、ルブリケータを大容量)  
にしたイージーメンテナンス



### F, MF, MMF, R のクリーンエアコンビネーション



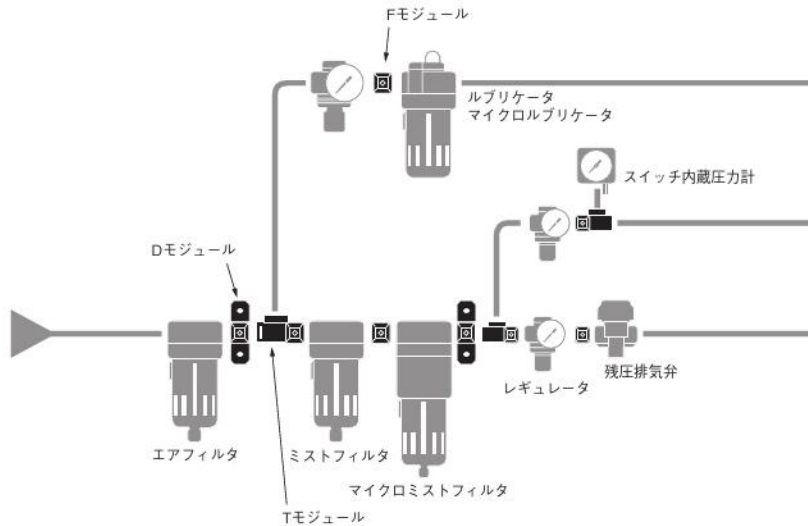
### 精密圧力制御



### 個別圧力制御

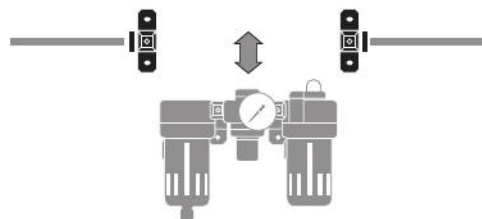


### モジュール

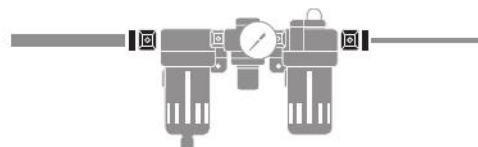


### Sアダプタ

機器の脱着がワンタッチ  
配管部分をそのままに機器の脱着ができます。



異なる配管サイズの口径合わせに  
IN, OUT の配管口径が変更られます。



CMZ、FRZ
小形 FR
マルチ
マニホールドR
大形 F.R.L.
サブライン
クールセルータ
ドレンF
圧力計
膜式ドライヤ
チューブドライヤ
インラインF
QJレギュレータ
小形精密R
ステンレスR
精密ステンレスR
雷一空R
DTコンプレッサ
QJスタンダードミニ
QJスタンダードSUS
QJロータリ
TAC継手
QJS
QJSダイヤル付
スロットバルブ
ハンドバルブ
ストップ弁付 QJ
チェックバルブ
パワーレギュレータ
コネクタ
サブライジョイント
チューブ
圧力スイッチ
流量センサ
多チャネルMSU
ショックアブソーバ
ハイドロC・R
IB-Flow
スピードコントロール
マフラ・イキスト
コバルトブリーダ
ホルダ&コラム
インジケータ
ブラチェーン
真空バルブU
インラインエジェクタ
エジェクタME
エジェクタFME
エジェクタ多段
バキュームパッド
真空R
真空(下用)シリンドラ
非接触
真空Pユニット
吸着UVYP
DT真空ポンプ
ピュアフロセス
フッ素ポンプ

## モジュールできる機器の一覧

ボディサイズ		150 シリーズ					300 シリーズ							600 シリーズ											
形式		FR150	F150	R150	L150	HR200	FR300	F300	MF300	MMF150	R300	PR200注2	MR300注1	L300	300V	FR600	F600	MF400	MF600	MMF300	MMF400	R600	L600	600V	HR600
150 シリーズ	FR150	8-15F 8-15D 8-15T <input type="checkbox"/> 8-15DT <input type="checkbox"/> 8-15S <input type="checkbox"/> 8-15DS <input type="checkbox"/>					8-20D (ブラケット兼用 D モジュール)																		
	F150																								
	R150																								
	L150																								
	HR200																								
300 シリーズ	FR300	8-20D (ブラケット兼用 D モジュール)					8-30F (F モジュール) 8-30D (ブラケット兼用 D モジュール) 8-30T <input type="checkbox"/> (T モジュール) 8-30DT <input type="checkbox"/> (ブラケット兼用 T モジュール) 8-30S <input type="checkbox"/> (S アダプタ) 8-30DS <input type="checkbox"/> (ブラケット兼用 S アダプタ)							8-40D (ブラケット兼用 D モジュール)											
	F300																								
	MF300																								
	MMF150																								
	R300																								
	PR200注2																								
	MR300注1																								
	L300																								
300V																									
600 シリーズ	FR600						8-40D (ブラケット兼用 D モジュール)							8-60F (F モジュール) 8-60D (ブラケット兼用 D モジュール) 8-60T <input type="checkbox"/> (T モジュール) 8-60DT <input type="checkbox"/> (ブラケット兼用 T モジュール) 8-60S <input type="checkbox"/> (S アダプタ) 8-60DS <input type="checkbox"/> (ブラケット兼用 S アダプタ)											
	F600																								
	MF400																								
	MF600																								
	MMF300																								
	MMF400																								
	R600																								
	L600																								
	600V																								
	HR600																								

- 同じサイズの機器を組み付けるモジュールです。
- 異なるサイズの機器を組み付けるモジュールです。
- 直接の組付けはできません。

注1：マニホールドレギュレータMR300の配管方向は他の機器と異なります。詳細は196ページをご覧ください。  
注2：精密レギュレータPR200と600シリーズとの組み付けはできません。

## モジュール・アダプタの形式一覧

150, 300, 600 シリーズ用

モジュール・アダプタ ボディサイズ	F モジュール		D モジュール		T モジュール		S アダプタ	
	F (モジュール専用)	D (ブラケット専用)	T (分岐配管)	DT (ブラケット兼用分岐配管)	S (配管接続)	DS (ブラケット兼用配管接続)		
15 (150 シリーズ用)	マルチシリーズ 8-15F	マルチシリーズ 8-15D	マルチシリーズ 8-15T <input type="checkbox"/>	マルチシリーズ 8-15DT <input type="checkbox"/>	マルチシリーズ 8-15S <input type="checkbox"/>	マルチシリーズ 8-15DS <input type="checkbox"/>		
30 (300 シリーズ用)	8-30F	8-30D	8-30T <input type="checkbox"/>	8-30DT <input type="checkbox"/>	8-30S <input type="checkbox"/>	8-30DS <input type="checkbox"/>		
60 (600 シリーズ用)	8-60F	8-60D	8-60T <input type="checkbox"/>	8-60DT <input type="checkbox"/>	8-60S <input type="checkbox"/>	8-60DS <input type="checkbox"/>		

異なるサイズの接続用

モジュール ボディサイズ	D モジュール (ブラケット兼用)
20 (150・300 シリーズ連結用)	300 シリーズ ↔ 150 シリーズ 8-20D
40 (300・600 シリーズ連結用)	600 シリーズ ↔ 300 シリーズ 8-40D

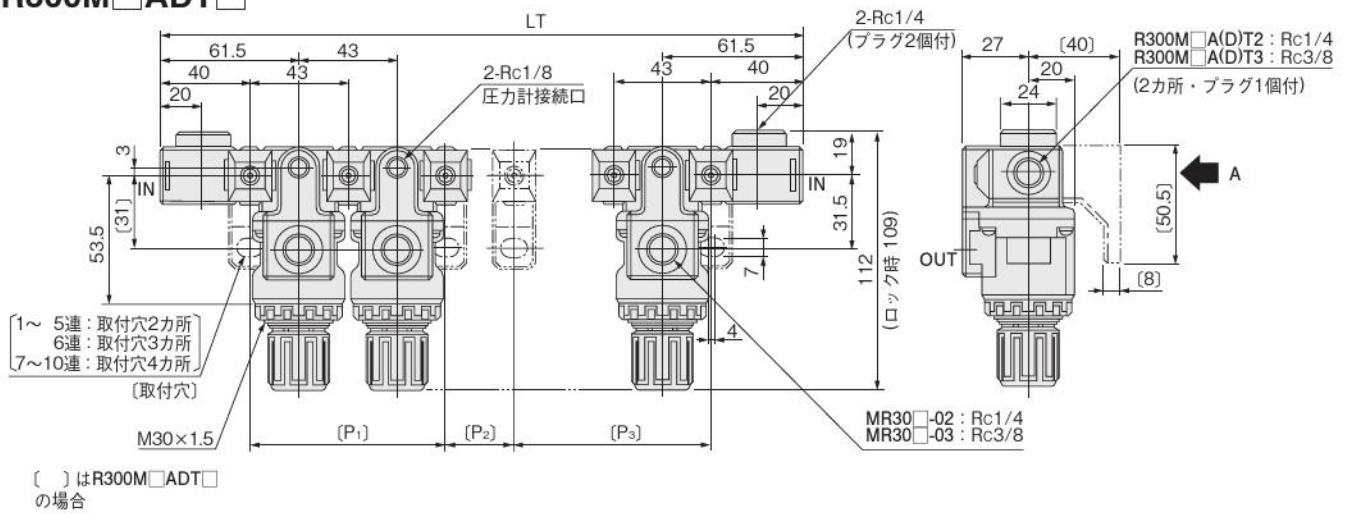




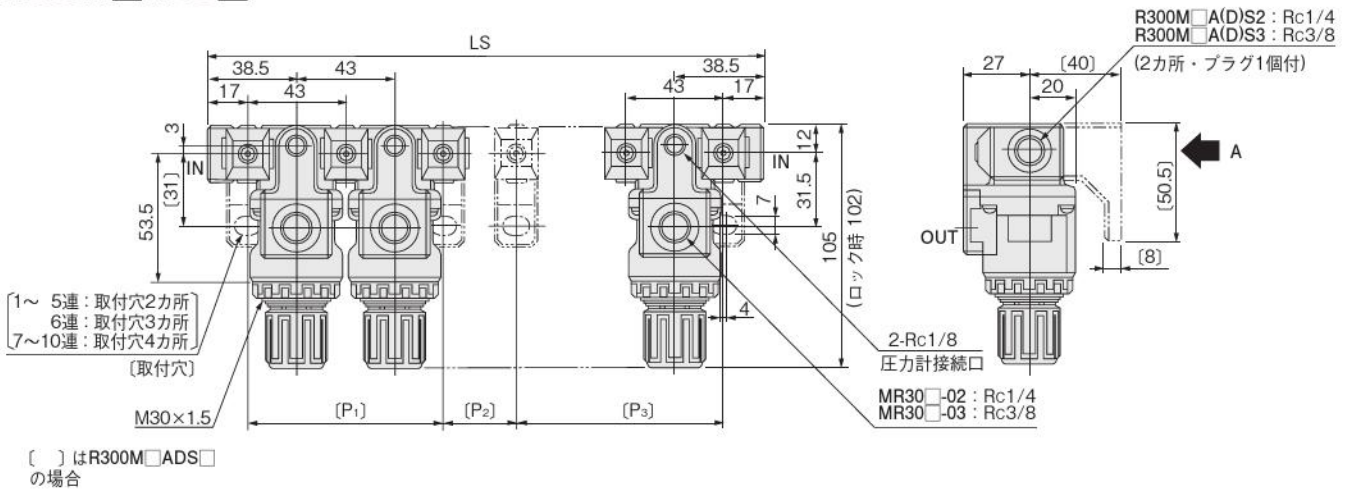
CMZ  
FRZ  
小形FR  
マルチ  
マニホールドR  
大形  
F.R.L.  
サブ  
ライン  
クール  
セレータ  
ドレンF  
圧力計  
膜式  
ドライヤ  
エレクトロ  
イン  
ラインF  
QJ  
レギュレータ  
小形  
精密R  
ステン  
レスR  
精密ス  
テンレ  
スR  
電一空  
R  
DTコン  
プレッサ  
QJスタン  
ダードミニ  
QJスタン  
ダードSUS  
QJ  
ロータリ  
TAC  
継手  
QJS  
QJS  
ダイヤル  
ストップ  
バルブ  
ハンド  
バルブ  
ストップ  
弁付QJ  
チェック  
バルブ  
パワーレ  
ギュレータ  
コネクタ  
サブライ  
ジョイント  
チューブ  
圧力  
スイッチ  
流量  
センサ  
マルチ  
MSU  
ショック  
アブソーバ  
ハイドロ  
C・R  
iB-  
Flow  
スピード  
コントローラ  
マフラー  
エキゾースト  
コイル  
プリーダ  
ホルダ  
&コラム  
インジ  
ケータ  
ブラ  
チェーン  
真空  
バルブU  
インライン  
エジェクタ  
エジェクタ  
ME  
エジェクタ  
FME  
エジェクタ  
多段  
バキューム  
パッド  
真空R  
電動  
シリンダ  
非接触  
真空P  
ユニット  
吸着U  
VYP  
DT真空  
ポンプ  
ピュア  
プロセス  
フッ素  
ポンプ

# マニホールドレギュレータ寸法図 (mm)

## R300M□AT□ R300M□ADT□



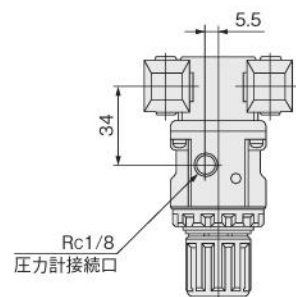
## R300M□AS□ R300M□ADS□



### 連数別寸法表

連数	記号	LT	LS	P <sub>1</sub>	P <sub>2</sub>	P <sub>3</sub>
1		123	77	—	—	—
2		166	120	—	—	—
3		209	163	—	—	—
4		252	206	—	—	—
5		295	249	—	—	—
6		338	292	129	—	129
7		381	335	86	129	86
8		424	378	86	172	86
9		467	421	129	129	129
10		510	464	129	172	129

(Aから見る)



# モジュール・アダプタ



- マルチシリーズの同じボディサイズの各機器を自由に組み合わせる連結器、F モジュール。
- 取付ブラケットの機能を持つ D モジュール。
- 任意の位置に分岐配管できる T モジュール。
- 配管をそのままに機器の脱着ができる S アダプタ。
- 標準で NCU 仕様として使用できます。

## 形式一覧

### 150, 300, 600 シリーズ用

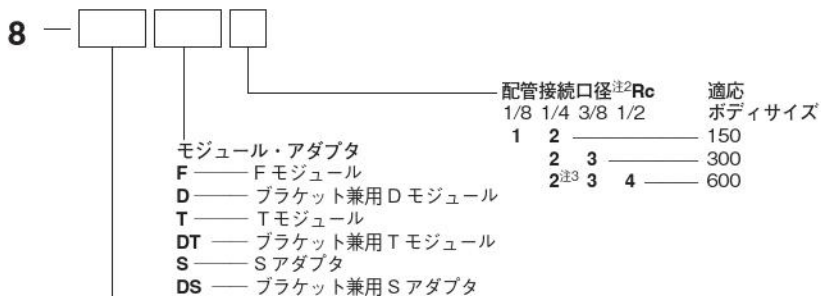
モジュール・アダプタ ボディ サイズ	F モジュール		D モジュール		T モジュール		S アダプタ	
	F (モジュール専用)	D (ブラケット兼用)	T (分岐配管)	DT (ブラケット兼用分岐配管)	S (配管接続)	DS (ブラケット兼用配管接続)	S (配管接続)	DS (ブラケット兼用配管接続)
15 (150 シリーズ用)	マルチ シリーズ 8-15F	マルチ シリーズ 8-15D	配管ポート マルチ シリーズ 8-15T	配管ポート マルチ シリーズ 8-15DT	配管ポート マルチ シリーズ 8-15S	配管ポート マルチ シリーズ 8-15DS	マルチ シリーズ 8-15S	マルチ シリーズ 8-15DS
30 (300 シリーズ用)	8-30F	8-30D	8-30T	8-30DT	8-30S	8-30DS	8-30S	8-30DS
60 (600 シリーズ用)	8-60F	8-60D	8-60T	8-60DT	8-60S	8-60DS	8-60S	8-60DS

### 異なるサイズの接続用

モジュール ボディ サイズ	D モジュール (ブラケット兼用)
20 (150・300 シリーズ 接続用)	300 シリーズ ↔ 150 シリーズ  8-20D
40 (300・600 シリーズ 接続用)	600 シリーズ ↔ 300 シリーズ  8-40D

備考：材質 亜鉛ダイカスト

## 注文記号

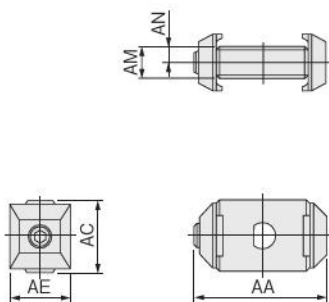


- ボディサイズ
- 15 — 150シリーズ・HR200・HRA200用
  - 20 — 150・300シリーズ接続用<sup>注1</sup>
  - 30 — 300シリーズ用
  - 40 — 300・600シリーズ接続用<sup>注1</sup>
  - 60 — 600シリーズ・HR600・HRA600用

- 注1：Dモジュールのみに可能。  
注2：Fモジュール、Dモジュールにはありません。  
注3：Sアダプタ、DSアダプタのみ。

適応機器の詳細については、171ページをご覧ください。

## F モジュール寸法図 (mm)

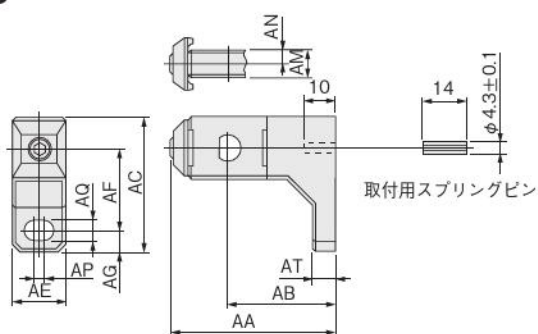


形式	AA	AC	AE	AM	AN	質量 g
8-15F	36	20	17.4	8	4	38
8-30F	42	24	19.4	10	5	63
8-60F	56.5	30	31	12	6	150

注：各機器に組み付けた場合は AM 寸法が加算されます。

## D モジュール寸法図 (mm)

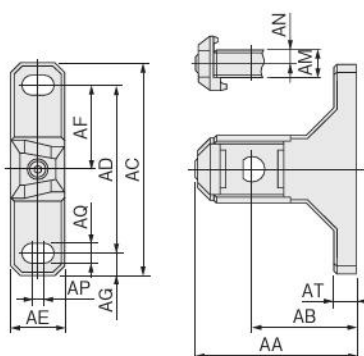
8-15D  
8-30D



形式	記号	AA	AB	AC	AE	AF	AG	AM	AN	AP	AQ	AT	質量 g
8-15D		50.5	32	49	17.4	31	8	8	4	4	7	6	84
8-30D		61.5	40	50.5	19.4	31	8	10	5	4	7	8	137

注：各機器に組み付けた場合は AM 寸法が加算されます。

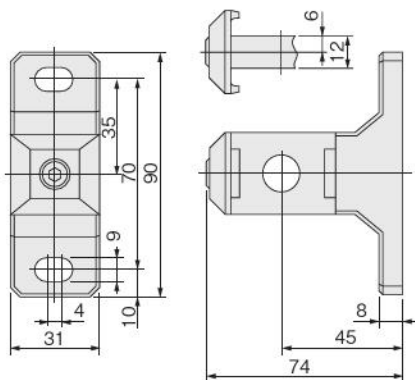
8-20D  
8-40D



形式	記号	AA	AB	AC	AD	AE	AF	AG	AM	AN	AP	AQ	AT	質量 g
8-20D		61.5	40	78	62	19.4	31	8	10	5	4	7	8	141
8-40D		74	45	90	70	31	35	10	16.8	6	4	9	8	300

注：各機器に組み付けた場合は AM 寸法が加算されます。

8-60D



質量：260g

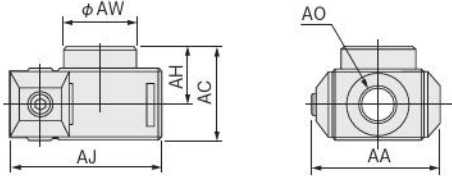
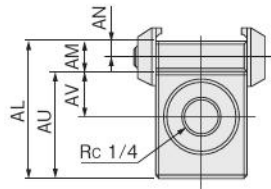
注：各機器に組み付けた場合は 12mm が加算されます。

CMZ-FRZ
小形 FR
マルチ
マニホールド R
大形 F.R.L.
サブライン
クーラセパレータ
ドレン F
圧力計
様式ドライブ
チューブドライブ
インライン F
QJレギュレータ
小形精密 R
ステンレス R
精密ステンレス R
電一空 R
DT コンプレッサ
QJ スタンド タートミニ
QJ スタンド タート SUS
QJ ロータリ
TAC 継手
QJS
QJS タイヤル付
スロットバルブ
ハンドバルブ
ストップ弁付 QJ
チェックバルブ
パワーレギュレータ
コネクタ
サブライジョイント
チューブ
圧力スイッチ
流量センサ
多チャンネル MSU
ショックアブソーバ
ハイドロ C・R
IB-Flow
スピードコントローラ
マフラ・エキゾスト
コンバータプリータ
ホルダ & コラム
インジケータ
ブラチェーン
真空バルブ U
インラインエジェクタ
エジェクタ ME
エジェクタ FME
エジェクタ 多段
バキュームパッド
真空 R
真空/圧縮シリンダ
非接触
真空 P ユニット
吸着 U VYP
DT 真空ポンプ
ピュアフロセス
フッ素ポンプ

CMZ  
FRZ  
小形FR  
マルチ  
マニホールドR  
大形F.R.L.  
サブライン  
クールセレータ  
ドレンF  
圧力計  
膜式ドライヤ  
デュオアインラインF  
QJレギュレータ  
小形精密R  
ステンレスR  
精密ステンレスR  
電一空R  
DTコンプレッサ  
QJスタンダードミニ  
QJスタンダードSUS  
QJローダリ  
TAC継手  
QJS  
QJSダイヤル付  
スポットバルブ  
ハンドバルブ  
ストップ弁付QJ  
チェックバルブ  
パワーレギュレータ  
コネクタ  
サブライジョイント  
チューブ  
圧力スイッチ  
流量センサ  
マルチMSU  
ショックアブソーバ  
ハイドロC・R  
iB-Flow  
スピードコントローラ  
マフラエキゾースト  
コンバータブリーダー  
ホルダ&コラム  
インジケータ  
ブラチェーン  
真空バルブU  
インラインエジェクタ  
エジェクタME  
エジェクタFME  
エジェクタ多段  
バキュームパッド  
真空R  
真空Pユニット  
吸着UVYP  
DT真空ポンプ  
ピュアプロセス  
フッ素ポンプ

## Tモジュール寸法図 (mm)

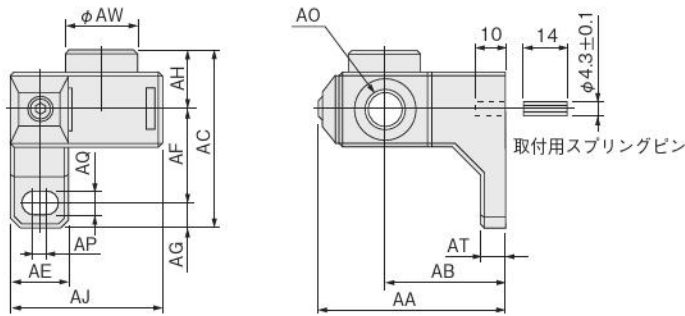
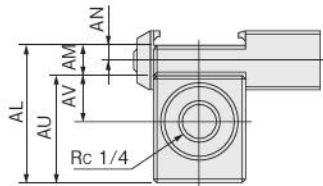
- 8-15T   
8-30T   
8-60T



形式	記号	AA	AC	AH	AJ	AL	AM	AN	AO	AU	AV	AW	質量 g
8-15T1		36	27	17	43.5	39	8	4	Rc1/8	31	13	20	116
8-15T2		36	27	17	43.5	39	8	4	Rc1/4	31	13	20	110
8-30T2		42	31	19	49.5	45	10	5	Rc1/4	35	15	24	196
8-30T3		42	31	19	49.5	45	10	5	Rc3/8	35	15	24	181
8-60T3		56.5	40	24	66.5	57	12	6	Rc3/8	45	19	32	271
8-60T4		56.5	40	24	66.5	57	12	6	Rc1/2	45	19	32	264

注：各機器に組み付けた場合はAL寸法が加算されます。

- 8-15DT   
8-30DT



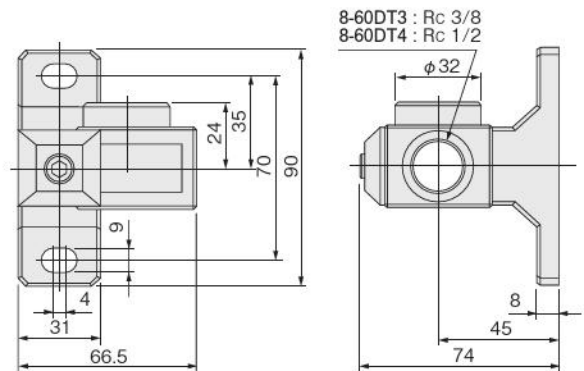
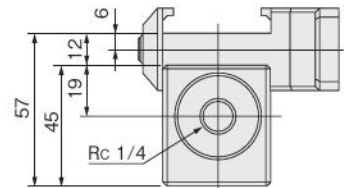
形式	記号	AA	AB	AC	AE	AF	AG	AH	AJ	AL
8-15DT1		50.5	32	56	17.4	31	8	17	44	39
8-15DT2		50.5	32	56	17.4	31	8	17	44	39
8-30DT2		61.5	40	58	19.4	31	8	19	50	45
8-30DT3		61.5	40	58	19.4	31	8	19	50	45

形式	記号	AM	AN	AO	AP	AQ	AT	AU	AV	AW
8-15DT1		8	4	Rc1/8	4	7	6	31	13	20
8-15DT2		8	4	Rc1/4	4	7	6	31	13	20
8-30DT2		10	5	Rc1/4	4	7	8	35	15	24
8-30DT3		10	5	Rc3/8	4	7	8	35	15	24

形式	記号	質量 g
8-15DT1		161
8-15DT2		155
8-30DT2		273
8-30DT3		257

注：各機器に組み付けた場合はAL寸法が加算されます。

- 8-60DT

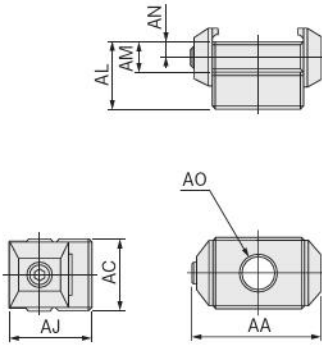


質量：8-60DT3：385g  
8-60DT4：375g

注：各機器に組み付けた場合は57mmが加算されます。

# Sアダプタ寸法図 (mm)

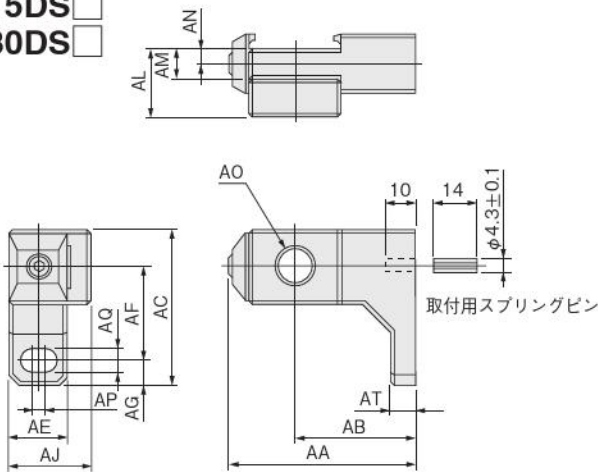
- 8-15S
- 8-30S
- 8-60S



形式	記号	AA	AC	AJ	AL	AM	AN	AO	質量 g
8-15S1		36	20	24.5	20	8	4	Rc1/8	51
8-15S2		36	20	24.5	20	8	4	Rc1/4	49
8-30S2		42	24	26.5	22	10	5	Rc1/4	81
8-30S3		42	24	26.5	22	10	5	Rc3/8	78
8-60S2		56.5	32	37.5	28	12	6	Rc1/4	190
8-60S3		56.5	32	37.5	28	12	6	Rc3/8	187
8-60S4		56.5	32	37.5	28	12	6	Rc1/2	183

注：各機器に組み付けた場合は AL 寸法が加算されます。

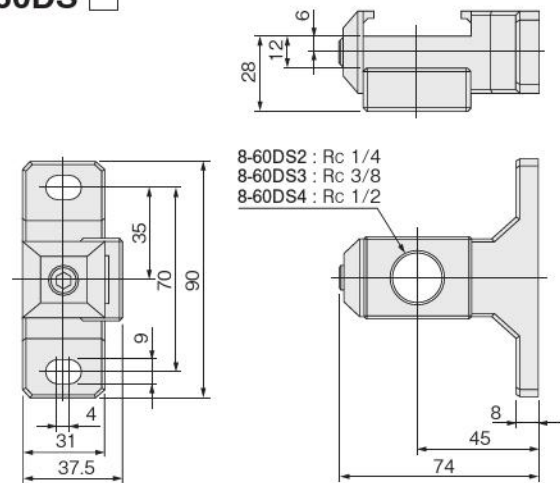
- 8-15DS
- 8-30DS



形式	記号	AA	AB	AC	AE	AF	AG	AJ	AL	AM	AN	AO	AP	AQ	AT	質量 g
8-15DS1		50.5	32	49	18	31	8	25	20	8	4	Rc1/8	4	7	6	96
8-15DS2		50.5	32	49	18	31	8	25	20	8	4	Rc1/4	4	7	6	94
8-30DS2		61.5	40	51	20	31	8	27	22	10	5	Rc1/4	4	7	8	155
8-30DS3		61.5	40	51	20	31	8	27	22	10	5	Rc3/8	4	7	8	150

注：各機器に組み付けた場合は AL 寸法が加算されます。

- 8-60DS



質量：8-60DS2：302g  
 : 8-60DS3：299g  
 : 8-60DS4：295g

注：各機器に組み付けた場合は 28mm が加算されます。

CMZ、FRZ  
 小形 FR  
 マルチ  
 マニホールド R  
 大形 F.R.L.  
 サブライン  
 クールセレータ  
 ドレン F  
 圧力計  
 膜式ドライヤ  
 チューブドライヤ  
 インライン F  
 QJレギュレータ  
 小形精密 R  
 ステンレス R  
 精密ステンレス R  
 電一空 R  
 DTコンプレッサ  
 QJスタンダードミニ  
 QJスタンダード SUS  
 QJロータリ  
 TAC継手  
 QJS  
 QJS タイヤル付  
 スロトルバルブ  
 ハンドバルブ  
 ストップ弁付 QJ  
 チェックバルブ  
 パワーレギュレータ  
 コネクタ  
 サブライジョイント  
 チューブ  
 圧力スイッチ  
 流量センサ  
 ミニ MSU  
 ショックアブソーバ  
 ハイドロ C・R  
 IB-Flow  
 スピードコントロール  
 マフラ・エキゾスト  
 コンバータブリーダ  
 ホルダ & コラム  
 インジケータ  
 ブラチェーン  
 真空バルブ U  
 インラインエジェクタ  
 エジェクタ ME  
 エジェクタ FME  
 エジェクタ多段  
 バキュームパッド  
 真空 R  
 真空シリンダ  
 非接触  
 真空 P ユニット  
 吸着 U VYP  
 DT 真空ポンプ  
 ビュアプロセス  
 フッ素ポンプ

# ブラケット



## ブラケット形式と適応機器

機器形式	ブラケット形式	備考
F. R. L. コンビネーション	C150	<b>8-15D</b>
	C200	<b>8-20D</b>
	C300	<b>8-30D</b>
	C400	<b>8-40D</b>
	C600	<b>8-60D</b>
フィルタレギュレータ	FR150	<b>8-15 (8-15A)</b>
	FR300	<b>8-30 (8-30A・8-60B 注2)</b>
	FR600	<b>8-65 (8-60B 注2)</b>
エアフィルタ	F150	<b>8-15A</b>
	F300	<b>8-30A (8-60B 注2)</b>
	F600	<b>8-60B</b>
ミストフィルタ	MF300	<b>8-30A (8-60B 注2)</b>
	MF400	<b>8-60B 注2</b>
	MF600	
マイクロミストフィルタ	MMF150	<b>8-30A (8-60B 注2)</b>
	MMF300	<b>8-60B 注2</b>
	MMF400	
レギュレータ	R150	<b>8-15</b>
	R300	<b>8-30 (8-60B 注2)</b>
	R600	<b>8-65 (8-60B 注2)</b>
精密レギュレータ	PR200	<b>8-21Z</b>
ハイリリーフレギュレータ	HR200	<b>8-22Z</b>
	HR600	
	HRA200	
	HRA600	
マニホールドレギュレータ	MR300	<b>8-30D</b>
ルブリケータ	L150	<b>8-15A</b>
	L300	<b>8-30A (8-60B 注2)</b>
	L600	<b>8-60B 注2</b>
残圧排気弁	300V	<b>8-31C</b>
	600V	

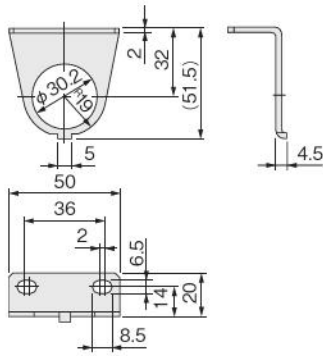
注1：( )は標準外ですが、使用可能です。

2：配管支持形ブラケット(8-60B)は、1セット(2個入り)の販売となります。

ブラケット寸法図 (mm)

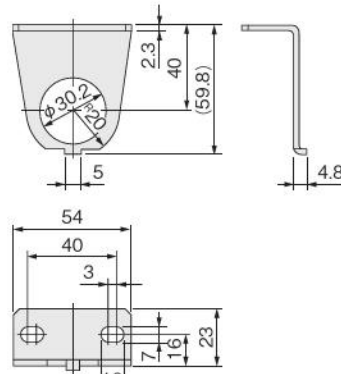
フィルタレギュレータ、レギュレータ用

8-15



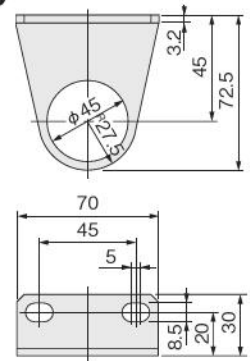
質量 : 31g

8-30



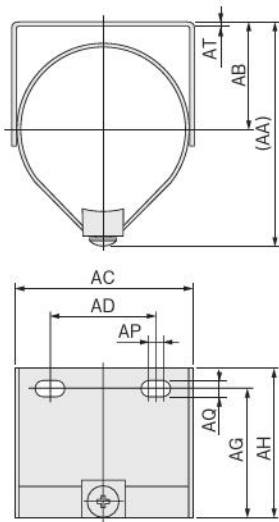
質量 : 48g

8-65

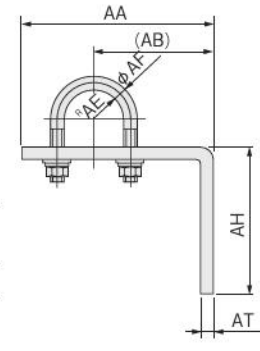


質量 : 96g

エアフィルタ、ミストフィルタ、マイクロミストフィルタ、ルブリケータ用



質量 : 8-15A : 60g  
: 8-30A : 80g



質量 : 107g

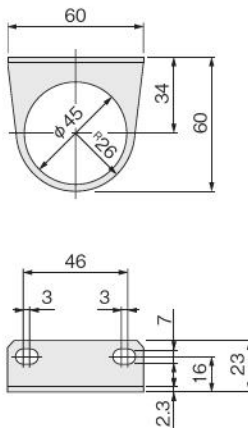
形式	記号	AA	AB	AC	AD	AG	AH	AP	AQ	AT
8-15A		64	32	46	32	50	56	2	6.4	1.2
8-30A		84	40	66.8	40	48	56	5	6.4	1.2

形式	記号	AA	AB	AC	AD	AE	AF	AG	AH	AP	AQ	AT
8-60B		72	45	12	25	11	5	10	55	7	5.5	4.5

注 : 配管支持形ブラケット(8-60B)は、1セット(2個入り)の販売となります。

精密レギュレータ用

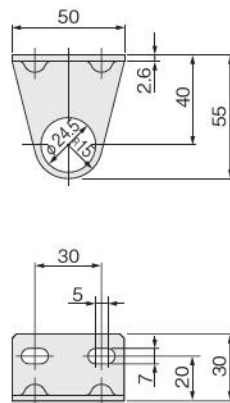
8-21Z



質量 : 42g

ハイリリーフレギュレータ用

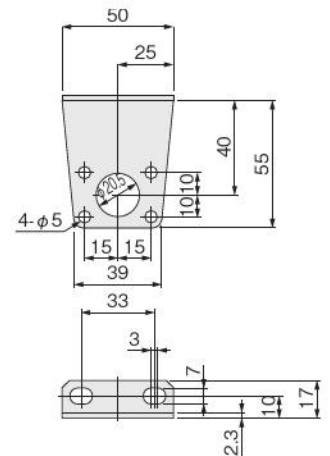
8-22Z



質量 : 52g

残圧排気弁用

8-31C



質量 : 50g

CMZ-FRZ  
小形 FR  
マルチ  
マニホールド R  
大形 F.R.L.  
サブライン  
クールセレータ  
ドレン F  
圧力計  
膜式ドライヤ  
チューブドライヤ  
インライン F  
QJレギュレータ  
小形精密 R  
ステンレス R  
精密ステンレス R  
電一空 R  
DT コンプレッサ  
QJ スタートミニ  
QJ スタート SUS  
QJ ロータリ  
JAC 継手  
QJS  
QJS タイヤル付  
スロットバルブ  
ハンドバルブ  
ストップ弁付 QJ  
チェックバルブ  
パワーレギュレータ  
コネクタ  
サブライジョイント  
チューブ  
圧力スイッチ  
流量センサ  
多チャンネル MSU  
ショックアブソーバ  
ハイドロ C-R  
IB-Flow  
スピードコントローラ  
マフラ : エキスト  
コンバータブリーダ  
ホルダ & コラム  
インジケータ  
ブラチェーン  
真空バルブ U  
インラインエジェクタ  
エジェクタ ME  
エジェクタ FME  
エジェクタ多段  
バキュームパッド  
真空 R  
真空(内漏)シリンダ  
非接触  
真空 P ユニット  
吸着 U  
VYP  
DT 真空ポンプ  
ピュアフロセス  
フッ素ポンプ

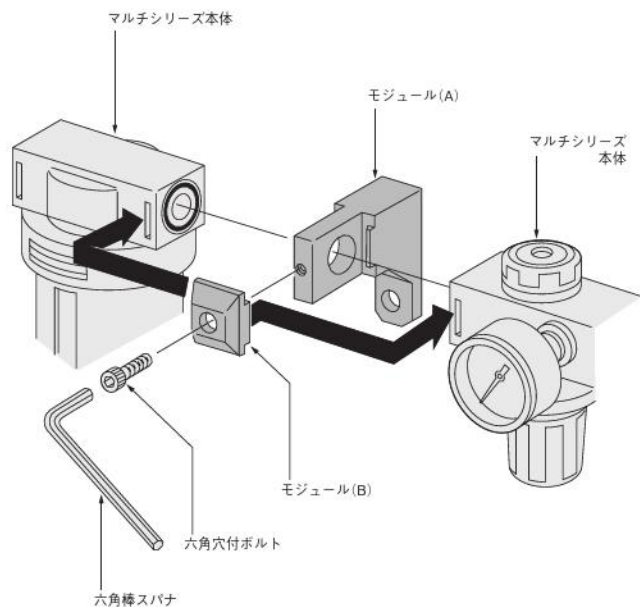
CMZ FRZ
小形FR
マルチ
ミニホー ルドR
大形 F.R.L.
サブ ライン
クール セレータ
ドレンF
圧力計
膜式 ドライヤ
デュオ ドライヤ
イン ラインF
QJ レギュラ
小形 精密R
ステン レスR
精密ス テンレ スR
電一 空R
DTコン プレッサ
QJスタン ダードミ
QJスタン ダードSUS
QJ ロータリ
TAC 継手
QJS
QJS ダイヤル 付
スロツ トルバ ルブ
ハンド バルブ
ストップ 弁付QJ
チェク バルブ
パワー レギュ レーサ
コネク タ
サブライ ジョイント
チューブ
圧力 スイッチ
流量 センサ
ネプ チナル MSU
シヨク アブ ソール
ハイ ドロ C-R
iB- Flow
スピー ドコ ント ロー
マフラ エキ スト
コホ ー プリー ダ
ホル ダ &コ ラム
イン ジ ケー タ
ブラ チェーン
真空 バルブ
イン ライ ンエ ジェ クタ
エジェ クタ ME
エジェ クタ FME
エジェ クタ 多段
バク ュー ム パ ッド
真空 R
真空 P ユニ ット
吸着 U VVP
DT 真空 ポン プ
ビュ ア プロ セス
フッ 素 ポン プ

## 取扱い要領と注意事項



モジュール

### 組付

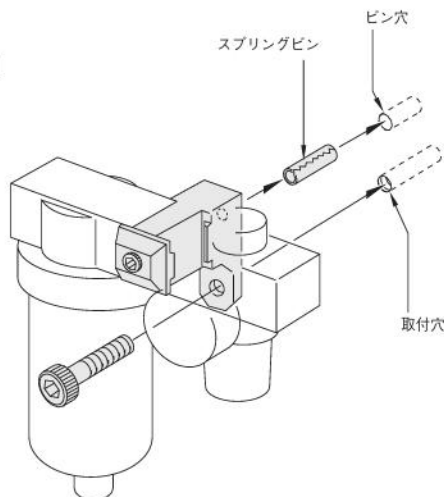


1. マルチシリーズの各機器は、本体上面の▶マークのある側がINポート（1次側）となります。
2. マルチシリーズ本体の溝にモジュール(A)、(B)の凸部を合わせて六角穴付ボルトで締め、固定します。



1. マルチシリーズの、各形式による適応モジュールの形式は204ページをご覧ください。
2. マルチシリーズはモジュールした状態でたわまないように取り付けてください。銅管配管を用いた場合など接続する配管が重い時にはたわむ恐れがあるので、必ず両端にモジュールブラケットを接続して取り付けてください。
3. 8-15Dまたは8-30Dを1つ使用したモジュールを機械装置に取り付けるときは、取付穴が1か所となり不安定です。回り止めとして、付属のスプリングピンを使用してください。このときのピン穴は、φ4.6深さ6です。
4. Tモジュールは配管取出口が上向きとなるように組み付けてください。

### [取付例]



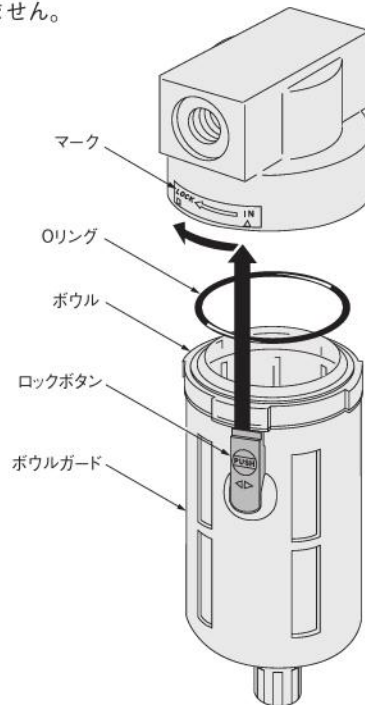
フィルタレギュレータ・フィルタ・ルブリケータ

### 取付・配管

配管接続部を上、ドレン排出口を下にして、垂直に取り付けてください。

### ボウル

ボウルはポリカーボネート製ですので、無理な力や衝撃が掛からないようにしてください。また、有機溶剤等の雰囲気中では使用できません。



#### ●ボウルの取外し

赤色のロックボタンのPUSHを押しながら、ボウル・ボウルガードを右（マークの矢印と反対方向）に回転し、INに合わせて、ボウル・ボウルガードは本体から取り外せます。

#### ●ボウルの取付け

1. ボウル・ボウルガード、それぞれの上縁の凸部を合わせて、ボウルをボウルガードにセットします。
2. ロックボタンをINに合わせて本体に挿入し、本体に押し付けるようにしながら、左（マークの矢印方向）にLOCKの位置まで回転すると、固定されます。



1. ボウルの着脱は、必ず空気源を抜いた状態で行なってください。
2. Oリングを本体にセットしてから、ボウル・ボウルガードを取り付けてください。
3. 150シリーズのボウルはねじ込み式です。着脱は手でボウルまたはボウルガードを回転させて行ってください。
4. ボウルを洗浄する場合は、中性洗剤を使用してください。

### フィルタ

1. エアフィルタのドレン抜きは定期的に行なってください。
2. エアフィルタのエレメントを清掃する場合は、エレメントを取り出し、圧縮空気などを吹き付けてください。

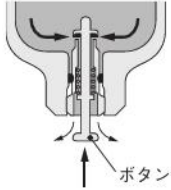
## ドレンコック

### ●プッシュ式

#### 150シリーズ

(エアフィルタ標準装備  
ルブリケータ注文記号：-D)

ボタンを押している間、ドレン口が開き、ドレンが排出されます。

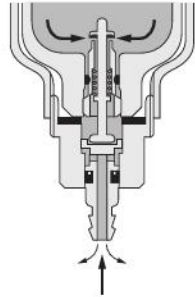


### ●プッシュ式継手付

#### 150シリーズ

(エアフィルタ 注文記号：-BG-F1)  
ルブリケータ 注文記号：-BG-F2)

継手を上に押し上げている間、ドレン口が開き、ドレンが排出されます。

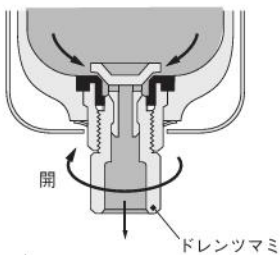


### ●スクリュー式

#### 300~600シリーズ

(エアフィルタ標準装備  
ルブリケータ注文記号：-D)

ドレンツマミを左に回すとドレン口が開き、ドレンが排出されます。

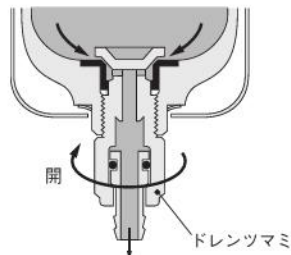


### ●スクリュー式継手付

#### 300~600シリーズ

(エアフィルタ 注文記号：-F1)  
ルブリケータ 注文記号：-F2)

ドレンツマミを左に回すとドレン口が開き、ドレンが排出されます。



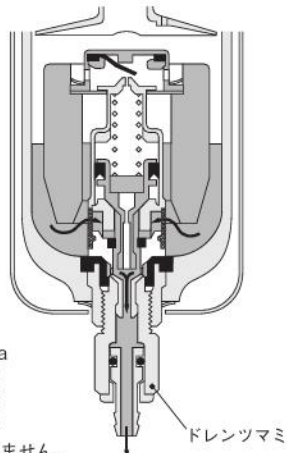
**注** ドレンツマミは指先で操作するようにしてください。  
また、ねじの終端で強く締めるとドレンツマミが固着する場合があります。強く締めないでください。

### ●オートドレン式

#### 300~600シリーズ

(エアフィルタ 注文記号：-A)

一定量のドレンが溜まったり、ボウル内の圧力が0.02MPa以下になると自動排出されます。また、ドレンツマミを左に回せば、手動でも排出できます。



**注** 1. オートドレンは、供給圧力が0.15MPaに上昇するまでは、ドレン排出口より、エアが排気されますが異常ではありません。この時ドレンツマミを回転させてもエアは止まりません。  
(供給圧力が0.15MPaまで立ち上がるのに時間が掛かるような場合は、ご相談ください。)

2. ドレンツマミは指先で操作するようにしてください。

3. 継手部にチューブを配管するときは、内径6mmのナイロンチューブを使用してください。また、チューブは継手の直後で曲げないようにしてください。

4. 継手部は自由に旋回しますから、手動でドレンを排出するときでも、チューブを外す必要はありません。

## 給油

- ルブリケータには、タービン油1種(ISO VG32)相当品を使用してください。スピンドル油、マシン油の使用は避けてください。
- 給油する場合は給油口の給油プラグを六角棒スパナで外し、ボウルの8分目まで給油してください。

**注** L300,L600は圧縮空気が供給されている状態でも給油できますが、L150は圧縮空気が供給されている状態での給油はできません。

## 油量調節

ルブリケータのダイヤルを左に回すと油量が増します。本体の調節マークとダイヤルの数字を目安にして調節してください。



- 注** 1. 右方向には連続して回転しますが、油量はそれぞれの数字で変わりません。
2. ダイヤルの数字は油量の目安であり、滴下数量ではありません。

CMZ-PRZ
小形 FR
マルチ
ミニホールドR
大形 F.R.L.
サブライン
クールセパレータ
ドレンF
圧力計
膜式ドライバ
デュアル
インラインF
QJレギュレータ
小形精密R
ステンレスR
精密ステンレスR
電一空R
DTコンプレッサ
QJスタンダードミニ
QJスタンダードSUS
QJロータリ
TAC継手
QJS
QJSダイヤル付
スロトルバルブ
ハンドバルブ
ストップ弁付 QJ
チェックバルブ
パワーレギュレータ
コネクタ
サブライジョイント
チューブ
圧力スイッチ
流量センサ
多チャネルMSU
ショックアブソーバ
ハイドロC・R
IB-Flow
スピードコントローラ
マフラ・エキゾスト
コンバータプリーダ
ホルダ&コラム
インジケータ
ブラチェーン
真空バルブU
インラインエジェクタ
エジェクタME
エジェクタFME
エジェクタ多段
バキュームパッド
真空R
真空(内漏)シリンダ
非接触
真空Pユニット
吸着UVYP
DT真空ポンプ
ピュアプロセス
フッ素ポンプ

CMZ  
FRZ  
小形FR  
マルチ  
マニホールドR  
大形FR.L  
サブライン  
クールセレータ  
ドレンF  
圧力計  
膜式ドライヤ  
モリヤ  
インラインQJ  
レギュラ  
小形精密R  
ステンレスR  
精密ステンレスR  
電一空R  
DTコンプレッサ  
ガス検知器  
ガス検知器SUS  
QJロータリ  
TAC継手  
QJS  
QJSダイヤル付  
スポットバルブ  
ハンドバルブ  
ストップ弁付QJ  
チェックバルブ  
パワーレギュレータ  
コネクタ  
サブライジョイント  
チューブ  
圧力スイッチ  
流量センサー  
マルチMSU  
シロクアブ  
ハイドロC-R  
iB-Flow  
スピードコントローラ  
マフラ・エキゾースト  
コールドプリーダ  
ホルダ&コラム  
インジケータ  
ブラチェーン  
真空バルブU  
インラインエジェクタ  
エジェクタME  
エジェクタFME  
エジェクタ多段  
バキュームパッド  
真空R  
真空Pユニット  
吸着UVYP  
DT真空ポンプ  
ピュアプロセス  
フッ素ポンプ

# 取扱い要領と注意事項



フィルタレギュレータ・レギュレータ・  
精密レギュレータ・マニホールドレギュレータ・  
ハイリリーフレギュレータ

## 取付・配管

### ●レギュレータ全般

- レギュレータ(チェック機構内蔵のものを除く)は機構上INポート(1次)側の圧力がOMPaになっても、OUTポート(2次)側の圧力をINポート側に排気しない場合があります。確実に排気する場合はチェック機構内蔵のものを使用するか、チェック弁を併設してください。電磁弁の後にチェック機構内蔵レギュレータを取付け、シリンダの圧力調節に使用する場合、チェック機構内蔵レギュレータの2次側圧力が、シリンダ背圧により設定圧力以上に上昇しないようにしてください。チェック機構が正常に作動しないことがあります。(目安として、押側と引側の差圧が0.3MPa以下で使用してください。) また、レギュレータ(ハイリリーフレギュレータを除く)のリリーフポートは配管口径に比べて小さいのでOUTポート(2次)側での急激な圧力上昇に対応できない場合があります。シリンダに外部より力が加わり急激な圧力上昇が起こる場合にはハイリリーフレギュレータを使用するかリリーフ弁をOUTに設置してください。
- フィルタレギュレータおよび、レギュレータのリングナットを締め付ける時は下記の最大締付トルクを守って取り付けてください。それ以上の力で締め付けると破損する可能性があります。

形式	最大締付トルク
FR150,R150	4
FR300,R300	4
FR600,R600	30
PR200	30
HR(A)200,HR(A)600	4

### ●精密レギュレータ

- 精密レギュレータを単体で取り付ける場合は、ブラケット(オプション)を使用してください。また、リングナットを使用してパネルマウントすることもできます。
- 精密レギュレータへの配管は、空気源側をINポートに、アクチュエータ側がOUTポートとなるように配管してください。この時、OUTポート側の継手はダンパチューブと干渉しないように、内径3mm以上のものを使用してください。



- INポート、OUTポートを逆に配管しての使用はできません。
- OUTポートに継手を取り付けるときは、ダンパチューブを損傷しないように注意し、OUTポートにプラグや極端に内径の小さな継手を使用することは避けてください。ダンパチューブが曲がったり穴がふさがれたりすると、精密レギュレータの機能を損ない、正確な調圧ができなくなります。
- ブリード穴をふさぐような取付けは避けてください。ブリード穴がふさがれると調圧ができなくなります。

### ●マニホールドレギュレータ

- INポートの配管は十分に大きなものを使用し、極力両端面のINポートから供給するようにしてください。また、5連以上で使用するときは、中間にTモジュールを取り付けて、なるべく、3か所以上のINポートから供給するようにしてください。
- 2次側圧力を安定させるために、INポートの圧力とOUTポートの圧力差は十分(0.3MPa以上)あるようにしてください。

### ●ハイリリーフレギュレータ

- ハイリリーフレギュレータのINポート(1次側)は、本体上面の▶マークのある側となります。
- ハイリリーフレギュレータは、エア調質機器マルチシリーズの各機器とモジュールして取り付けることができます。モジュールの方法および適応機器は、HR200・HRA200は150シリーズと、HR600・HRA600は600シリーズと同じです。
- 単体で取り付ける場合は、ブラケット(注文記号:-B)を使用してください。また、リングナットを使用してパネルマウントすることもできます。

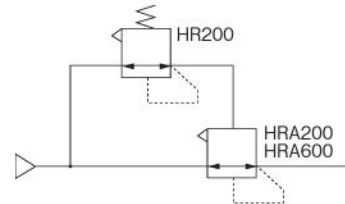
- 圧力計を取り付ける場合には、圧力計の本体部をつかんで締め付けしないでください。締め付けは必ず配管接続口の四角部にスパナを掛けて行ってください。
- EXHポートにマフラやエキゾーストフィルタを取り付ける場合は、下表を目安に選定してください。

形式	推奨マフラ、エキゾーストフィルタ
HR200 HRA200	KM-22,KM-23 EF300,EF600,EF800
HR600 HRA600	KM-31 EF300,EF600,EF800

- 取付方向は自由ですが、EHXポートを真上に向けた取付姿勢の場合、振動音が発生する場合があります。その場合は、設定圧力を変動させるか、排気流量を多くする等の調節を行なってください。



- ハイリリーフレギュレータの1次側にバルブを設置し、1次側圧力を繰り返し切り替えるような使い方は避けてください。
- EXHポートにマフラなどを取り付ける際の締付けトルクは、HR200・HRA200では294.2N・cm以下、HR600・HRA600では490.3N・cm以下にしてください。締付けは必ず排気プラグの六角部にスパナを掛けて行ってください。またEXHポートへの鋼管配管は避けてください。
- 外部パイロットタイプでは、パイロットエアを供給したまま、1次側圧力を排気させるとダイヤフラムの損傷を起こすことがありますので、パイロット圧力を制御するレギュレータの1次側と外部パイロットタイプの1次側とが同時に排気する回路にしてください。



- 外部パイロットタイプに使用するパイロットレギュレータは、配管容積による干渉を避けるためにリリーフ流量の大きいレギュレータを選定してください。また、パイロットエアの配管長さは、下表の値を超えないようにしてください。

外径×内径 mm	配管長さ m
4 × 2	2
6 × 4	20
8 × 6	50

CMZ-FRZ
小形 FR
マルチ
マニホールドR
大形 F.R.L.
サブライン
クールセリータ
ドレンF
圧力計
様式
ドライヤ
エアフィルタ
インラインF
QJレギュレータ
小形精密R
ステンレスR
精密ステンレスR
電一空R
DTコンプレッサ
QJスタンダードミニ
QJスタンダードSUS
QJロータリ
TAC継手
QJS
QJSダイヤル付
スロットバルブ
ハンドバルブ
ストップ弁付 QJ
チェックバルブ
パワーレギュレータ
コネクタ
サブライジョイント
チューブ
圧力スイッチ
流量センサ
多チャネルMSU
ショックアブソーバ
ハイドロC・R
iB-Flow
スピードコントローラ
マフラ・エキゾスト
コンバータ・プリータ
ホルダ&コラム
インジケータ
ブレーチェーン
真空バルブU
インラインエジェクタ
エジェクタME
エジェクタFME
エジェクタ多段
バキュームパッド
真空R
真空/圧縮シリンダ
非接触
真空Pユニット
吸着UVYP
DT真空ポンプ
ピュアプロセス
フッ素ポンプ

## 調圧

- 注**
1. 設定は、1次側圧力および2次側の圧力計の表示を確認しながら行ってください。必要以上にハンドルを回し過ぎますと、固着が発生し、ハンドルが固くなり回らなくなることや、内部部品の破損の原因となります。回し過ぎにご注意ください。
  2. レギュレータは使用条件等によりウナリ（振動）音が発生する事があります。対策などにつきましては最寄りの当社営業所へご相談ください。

●フィルタレギュレータ・レギュレータ・マニホールドレギュレータ  
調圧はハンドルを確実に引き出した状態で行ない、右回転（時計回り）させると増圧し、左回転（反時計回り）させると減圧します。調圧後は、ハンドルを本体側に押し込んでロックします。

**注** ハンドルをロックした状態では回さないでください。

### ●精密レギュレータ・ハイリリーフレギュレータ

調圧はハンドルを確実に引き出した状態で行ない、右回転（時計回り）させると増圧し、左回転（反時計回り）させると減圧します。調圧後は、ハンドルを本体側に押し込んでロックします。



備考：調圧するときは、精密レギュレータの圧力計接続口（Rc1/4）にJIS1.5級程度の圧力計を接続して行ってください。

- 注**
1. 精密レギュレータのハンドルは、ロックするときにも正確な調圧状態を保つために、ロック状態と調圧状態の間にフリー（空転）状態があります。調圧→ロック状態の切替は、ハンドルを確実に引き出し、または押し込み、パチンと音がしてロック状態と調圧状態が確実に切り替わったことを確認してください。
  2. 精密レギュレータはブリードタイプのため、2次側が調圧された状態では常時ブリード穴から少量のエアがブリードされますが、異常ではありません。
  3. 内部パイロットタイプでは、パイロットレギュレータ部にメタルシートを採用しているため、わずかにブリードしていますが、異常ではありません。



## 残圧排気弁

### 取付・配管

1. 残圧排気弁を単体で取り付ける場合は、Rポート側の取付ねじ穴を使用するか、ブラケット（オプション）を使用してください。また、鋼管配管の場合は配管で支持することも可能です。
2. 残圧排気弁のPポートを1次側（空気源）に、Aポートを機械装置側に配管してください。また、2ポート弁として使用するときは、RポートをRc1/4のプラグで閉止してください。



1. Pポート、Aポートを逆に配管しての使用はできません。
2. 水滴、油滴などがかかる場所や粉塵が多い場所で使用するときは、カバーなどで保護してください。

### バルブの切換え

給気・排気の切換えは、ノブを90度回転させて行ないます。左回転（反時計回り）させると給気、右回転（時計回り）させると排気状態となり、どちらに切換える場合でもニュートラル状態（PポートのエアがA、Rに回り込む状態）がありませんので、ノブをゆっくり操作することにより、徐々に給・排気させることができます。バルブの切換状態は、ノブの側面の表示窓で確認してください。



ノブは確実に90度回転させ、必ずロックしたことを確認してください。



## 一般注意事項

1. 配管する前に、必ず配管内のフラッシング（圧縮空気の吹き流し）を十分に行なってください。配管作業中に発生した切屑やシールテープ、錆などが混入すると、空気漏れなどの作動不良の原因となります。
2. 使用流体は清浄空気（5μm以下のフィルタを使用の事）を使用し、それ以外の流体の場合は、最寄りの当社営業所へご相談ください。
3. 流体および雰囲気中に下記のような物質が含まれているときは、使用できません。  
有機溶剤・リン酸エステル系作動油・亜硫酸ガス・塩素ガス・酸類・アルカリ類。（フィルタレギュレータ、フィルタ、ルブリケータのボウルおよびルブリケータのオイル滴下窓の材質はポリカーボネートです。後付ページの「ポリカーボネート・ナイロンの耐薬品性について」もご覧ください。）
4. 水滴、油滴などがかかる場所や粉塵が多い場所で使用するときは、カバーなどで保護してください。