

スピードコントローラ SCシリーズ

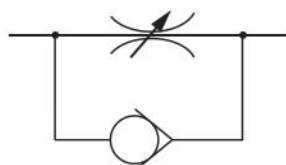
M5×0.8

- ペンシリンダ、ジグシリンダ、スリムシリンダに最適な小形、軽量。



SC1

表示記号



仕様

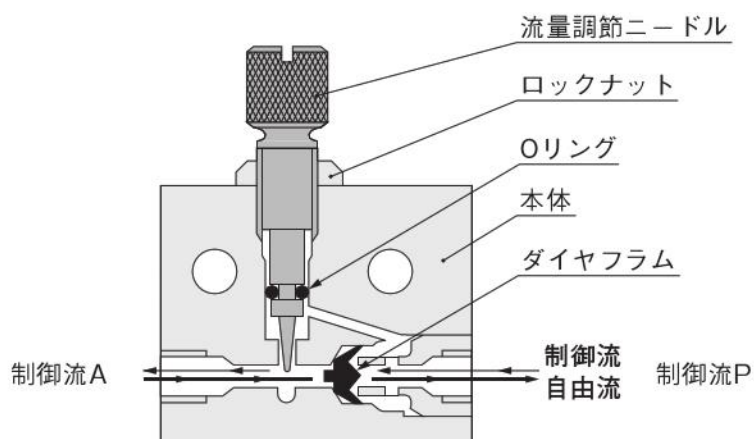
項目	形式	SC1
配管方式		めねじ
配管接続口径		M5×0.8
使用圧力範囲	MPa	0~0.9
保証耐圧力	MPa	1.32
クラッキング圧力	MPa	0.04
使用温度範囲	°C	5~60
質量	g	88

注文記号

— SC1
 ノン・イオン仕様
 無記入 — 標準仕様
 NCU — ノン・イオン仕様

内部構造と各部名称

●SC1



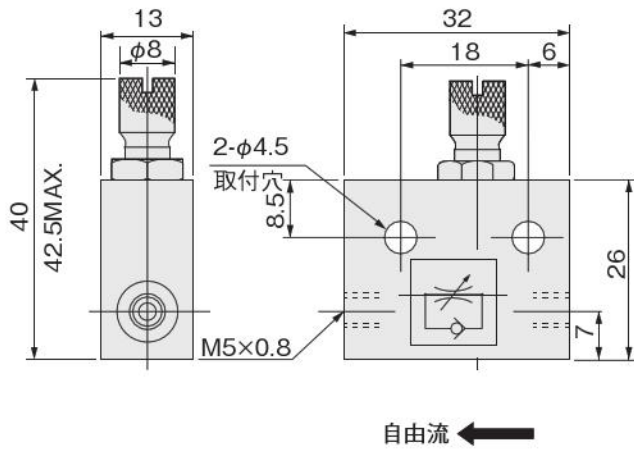
主要部材質

名称	材質
本体	黄銅(電気ニッケルめっき) ^注
ニードル	ステンレス
ロックナット	黄銅(電気ニッケルめっき)
チェック弁	合成ゴム(NBR)
Oリング	
流量調節ニードル	黄銅(電気ニッケルめっき)

注：SC2はアルミ合金(アルマイト)

寸法図 (mm)

●SC1



流量特性

●SC1

