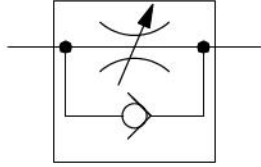


スピードコントローラ SCLシリーズ

おねじ部,R1/8,R1/4
めねじ部,Rc1/8,Rc1/4

- スリムシリンダなどに最適な小形、軽量。
- シリンダ配管ポートに直結でき、配管工数、配管材を削減。
- L形に配管でき、装置が小形にまとまります。

表示記号

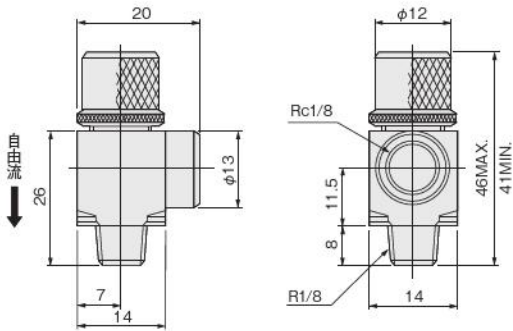


仕様

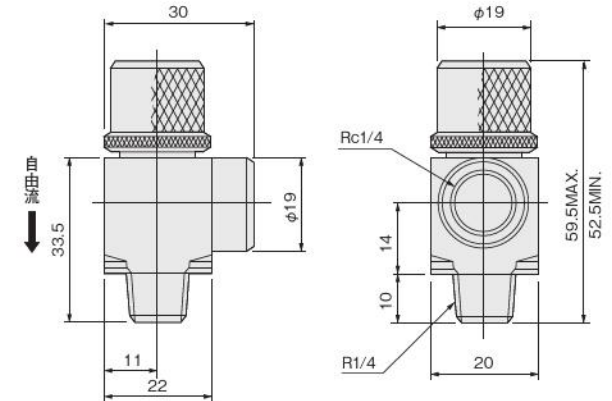
項目	形式	SCL1	SCL2
取付方式		おねじ仕様でシリンダ直付け	
配管接続口径		R1/8 制御流Pおねじ AめねじRc1/8	R1/4 制御流Pおねじ AめねじRc1/4
使用流体		空気	
使用圧力範囲	MPa	0~0.9	
保証耐圧力	MPa	1.32	
クラッキング圧力	MPa	0.06	
使用温度範囲	°C	5~60	
質量	g	46	125
材質	本体	黄銅(無電解ニッケルめっき)	
	ニードル	ステンレス	
	パッキン	合成ゴム(NBR)	

寸法図 (mm)

●SCL1

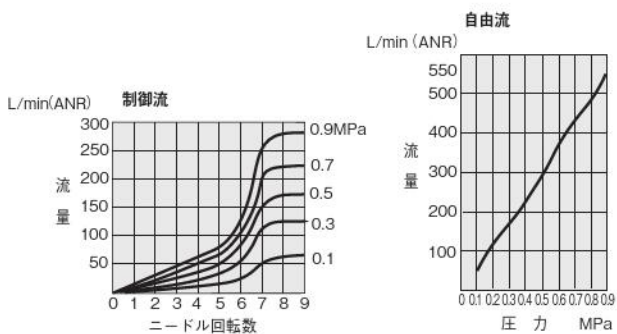


●SCL2

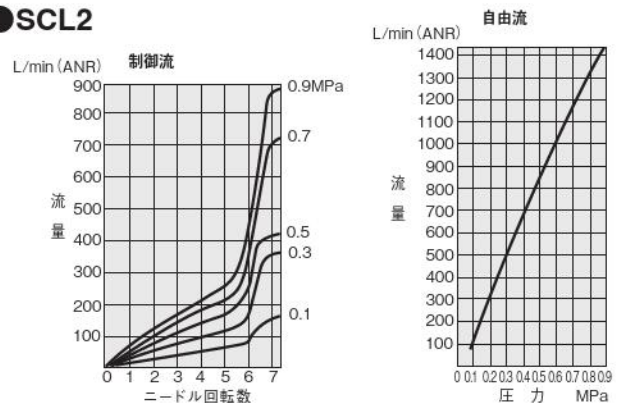


流量特性

●SCL1



●SCL2

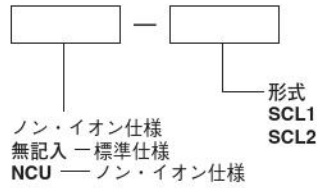


SCL1

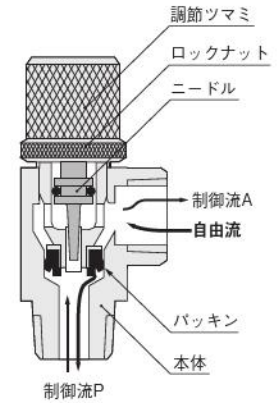


SCL2

注文記号



内部構造と各部名称



制御流P

CMZ-
FRZ
小形 FR
マルチ
マニホー
ルドR
大形
F.R.L.
サブ
ライン
クール
セルタ
ドレンF
圧力計
腰式
ドライヤ
チューブ
ドライヤ
イン
ラインF
QJ
レギュレータ
小形
精密R
ステン
レスR
精密ステ
ンレスR
電一空
R
DT コン
プレッサ
QJスタン
ダードミニ
QJスタン
ダードSUS
QJ
ロータリ
TAC
継手
QJS
QJS
ダイヤル付
スロットル
バルブ
ハンド
バルブ
ストップ
弁付 QJ
チェック
バルブ
パワーレ
ギュレータ
コネクタ
サブライ
ジョイント
チューブ
圧力
スイッチ
流量
センサ
多チャンネル
MSU
ショック
アブソーバ
ハイドロ
C・R
IB-
Flow
スピード
コントローラ
マフラー
エキゾースト
コンバータ
プリーダ
ホルダ
&コラム
インジ
ケータ
ブラ
チェーン
真空
バルブU
インライン
エジェクタ
エジェクタ
ME
エジェクタ
FME
エジェクタ
多段
バキューム
パッド
真空R
真空(下用)
シリンダ
非接触
真空P
ユニット
吸着U
VYP
DT 真空
ポンプ
ピュア
プロセス
フッ素
ポンプ