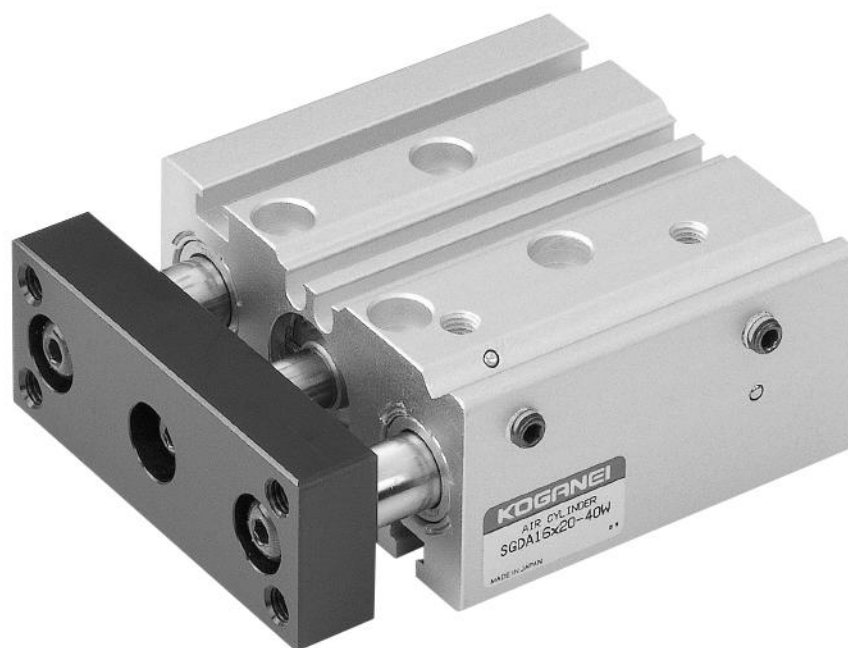


KOGANEI

ガイド付ジグシリンダ 特殊仕様

ハイパワー仕様



- 押し側での推力を増大
(標準品との比 1.5 倍以上)
- ガイドの軸受けはすべりタイプ、
ころがりタイプの2タイプを準備
- 標準で NCU 対応

ガイド付ジグシリンダ

ハイパワー仕様



仕様

項目	シリンダ径 mm	12	16	20	25	32	40	50	63
作動方式		複動形							
使用流体		空気							
使用圧力範囲	MPa(kgf/cm ²)	0.2 ~ 1.0 (2 ~ 10.2)				0.15 ~ 1.0 (1.5 ~ 10.2)			
保証耐圧力	MPa(kgf/cm ²)	1.5 (15.3)							
使用温度範囲	℃	0 ~ 60							
使用速度範囲	mm/s	100 ~ 300 (可変クッション付の場合は MAX.500)							
クッション		ゴムバンパ方式				可変クッション (クッションストローク 12mm)			
給油		不要 (ただし、給油する場合はタービン油 1 種 [ISO VG32] 相当品)							
配管接続口径		M5 × 0.8			Rc1/8			Rc1/4	
ストローク許容差	mm	+1.5 0							

シリンダ径とストローク

シリンダ径	標準ストローク
12	10、20、30、40、50、75、100
16	
20	
25	
32	10、20、30、40、50、75、100、125、150、175、200
40	
50	
63	

備考：ストローク 75mm 以上はロングブッシュ対応です。

注文記号

SGDA [] - [] - **40W**

ガイド付ジグシリンダ 複動形

シリンダ径 × ストローク

軸受仕様
無記入：すべり軸受タイプ
Q：ころがり軸受タイプ

センサスイッチの数
1：1 個付
2：2 個付
3：3 個付
：

リード線長さ
A：1000mm
B：3000mm

ハイパワー仕様

センサスイッチ形式
無記入：センサスイッチなし
ZE101：有接点タイプ表示灯なし
ZE102：有接点タイプ表示灯付
ZE201：有接点タイプ表示灯なし
ZE202：有接点タイプ表示灯付
ZE135：2 線式無接点タイプ表示灯付
ZE155：3 線式無接点タイプ表示灯付
ZE235：2 線式無接点タイプ表示灯付
ZE255：3 線式無接点タイプ表示灯付

リード線横出し DC5 ~ 28V, AC85 ~ 115V
リード線横出し DC10 ~ 28V, AC85 ~ 115V
リード線横出し DC5 ~ 28V, AC85 ~ 115V
リード線横出し DC10 ~ 28V, AC85 ~ 115V
リード線横出し DC10 ~ 28V
リード線横出し DC4.5 ~ 28V
リード線横出し DC10 ~ 28V
リード線横出し DC4.5 ~ 28V

リード線横出し DC5 ~ 28V, AC85 ~ 115V
リード線横出し DC10 ~ 28V, AC85 ~ 115V
リード線横出し DC10 ~ 28V, AC85 ~ 115V
リード線横出し DC10 ~ 28V, AC85 ~ 115V
リード線横出し DC10 ~ 28V
リード線横出し DC10 ~ 28V
リード線横出し DC4.5 ~ 28V

注 1：リード線がセンサスイッチに対して直角方向へ出るタイプです。

推力

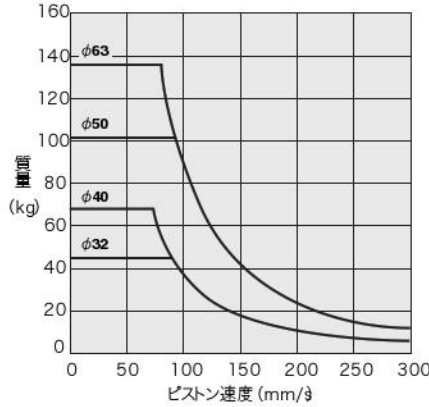
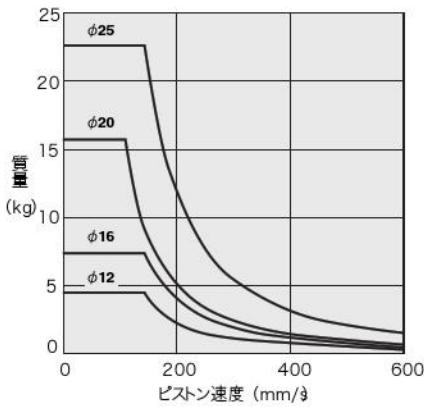
負荷と使用空気圧力から必要な推力を求めて適切なシリンダ内径を選定してください。
 表中の数値は計算値ですので負荷との比率(負荷率 = $\frac{\text{負荷}}{\text{計算値}}$)が70%以下(高速の場合は50%以下)となるようシリンダ内径を選定してください。



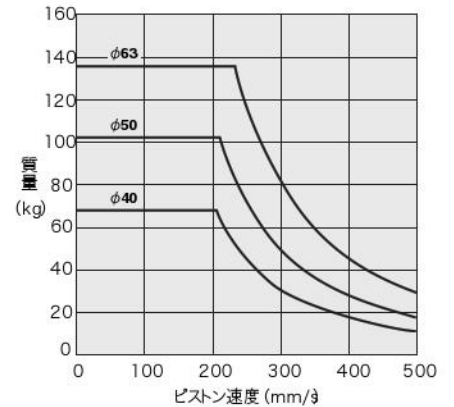
呼び径 mm	形式	動作	受圧面積 mm ²	空気圧力 MPa								
				0.2	0.3	0.4	0.5	0.6	0.7	0.8	0.9	1.0
12	SGDA12	押側	213.5	42.7	64.1	85.4	106.8	128.1	149.5	170.8	192.2	213.5
		引側	84.5	17.0	25.4	33.9	42.4	50.9	59.4	67.8	76.3	84.8
	SGDAQ12	押側	169.5	33.9	50.9	67.8	84.4	101.7	118.7	135.6	152.6	169.5
		引側	84.8	17.0	25.4	33.9	42.4	50.9	59.4	67.8	76.3	84.8
16	SGDA16	押側	358.1	71.6	107.4	143.2	179.1	214.9	250.7	286.5	322.3	358.1
		引側	150.8	30.2	45.2	60.3	75.4	90.5	105.6	120.6	135.7	150.8
	SGDAQ16	押側	301.6	60.3	90.5	120.6	150.8	181.0	211.1	241.3	271.4	301.6
		引側	150.8	30.2	45.2	60.3	75.4	90.5	105.6	120.6	135.7	150.8
20	SGDA20	押側	622.0	124.4	186.6	248.8	311.0	373.2	435.4	497.6	559.8	622.0
		引側	235.6	47.1	70.7	94.2	117.8	141.4	164.9	188.5	212.0	235.6
	SGDAQ20	押側	540.3	108.1	162.1	216.1	270.2	324.2	378.2	432.2	486.3	540.3
		引側	235.6	47.1	70.7	94.2	117.8	141.4	164.9	188.5	212.0	235.6
25	SGDA25	押側	892.9	178.6	267.9	357.2	446.5	535.7	625.0	714.3	803.6	892.9
		引側	377.8	75.6	113.3	151.1	188.9	226.7	264.5	302.2	340.0	377.8
	SGDAQ25	押側	756.3	151.3	226.9	302.5	378.2	453.8	529.4	605.0	680.7	756.3
		引側	377.8	75.6	113.3	151.1	188.9	226.7	264.5	302.2	340.0	377.8
32	SGDA32	押側	1432.6	286.5	429.8	573.0	716.3	859.6	1002.8	1146.1	1289.3	1432.6
		引側	603.2	120.6	181.0	241.3	301.6	361.9	422.2	482.6	542.9	603.2
	SGDAQ32	押側	1005.3	201.1	301.6	402.1	502.7	603.2	703.7	804.2	904.8	1005.3
		引側	603.2	120.6	181.0	241.3	301.6	361.9	422.2	482.6	542.9	603.2
40	SGDA40	押側	2238.4	447.7	671.5	895.4	1119.2	1343.0	1566.9	1790.7	2014.6	2238.4
		引側	1055.6	211.1	316.7	422.2	527.8	633.4	738.9	844.5	950.0	1055.6
	SGDAQ40	押側	2238.4	447.7	671.5	895.4	1119.2	1343.0	1566.9	1790.7	2014.6	2238.4
		引側	1055.6	211.1	316.7	422.2	527.8	633.4	738.9	844.5	950.0	1055.6
50	SGDA50	押側	3377.2	675.4	1013.2	1350.9	1688.6	2026.3	2364.0	2701.8	3039.5	3377.2
		引側	1649.3	329.9	494.8	659.7	824.7	989.6	1154.5	1319.4	1484.4	1649.3
	SGDAQ50	押側	3377.2	675.4	1013.2	1350.9	1688.6	2026.3	2364.0	2701.8	3039.5	3377.2
		引側	1649.3	329.9	494.8	659.7	824.7	989.6	1154.5	1319.4	1484.4	1649.3
63	SGDA63	押側	4530.9	906.2	1359.3	1812.4	2265.5	2718.5	3171.6	3624.7	4077.8	4530.9
		引側	2803.1	560.6	840.9	1121.2	1401.6	1681.9	1962.2	2242.5	2522.8	2803.1
	SGDAQ63	押側	4530.9	906.2	1359.3	1812.4	2265.5	2718.5	3171.6	3624.7	4077.8	4530.9
		引側	2803.1	560.6	840.9	1121.2	1401.6	1681.9	1962.2	2242.5	2522.8	2803.1

速度曲線

●可変クッションなし



●可変クッションを効かせた場合



注1: φ40以上はエアクッションが装備されています。

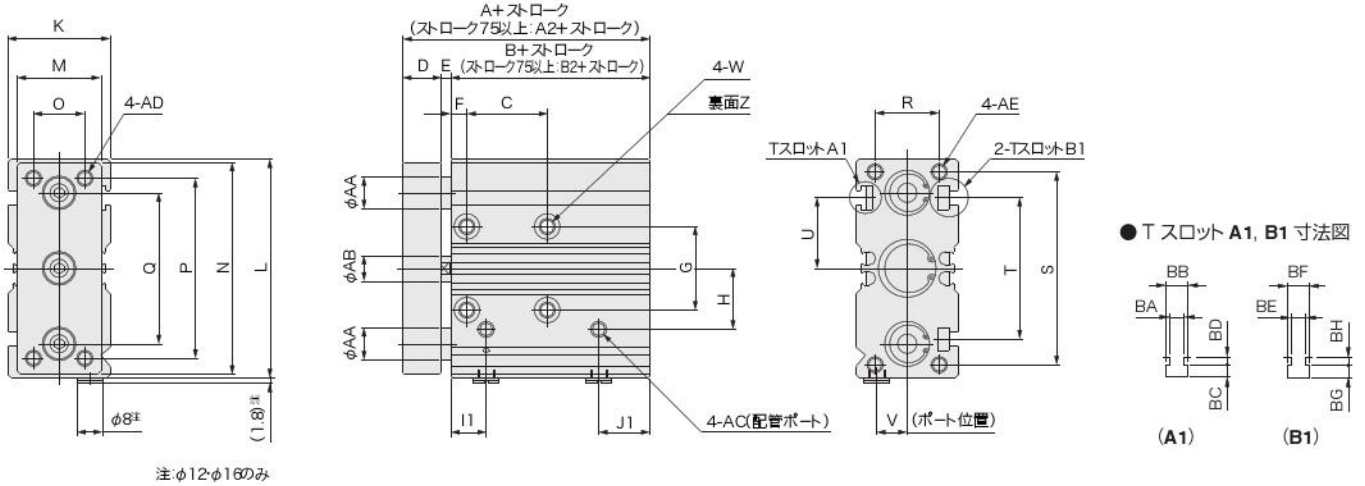
注2: φ40以上でストローク10mmの製品は、可変クッションが効きませんので「可変クッションなし」の速度曲線を適用ください。

ハイパワー仕様寸法図

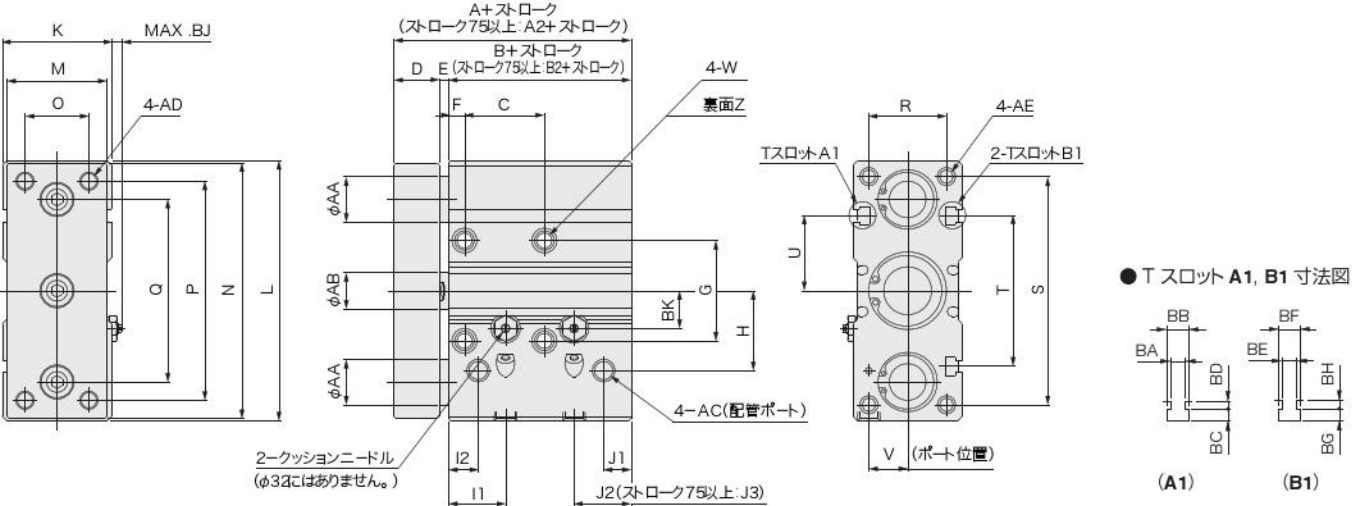
(単位 mm)

すべり軸受タイプ SGDA シリンダ径 × ストローク - 40W

● φ 12 ~ φ 25



● φ 32 ~ φ 63



記号 径	A	A2	B	B2	C ストローク								D	E	F	G	H	I1	I2	J1	J2	J3	K	L	M	N	O	P	Q	R	S	T	U	V ^注	W
					10	20	30	40	50~100	125以上																									
12	51	70	38	57	15	25	35	45	55	-	10	3	5	22	17	10	-	14	-	-	-	28	58	22	56	14	48	42	18	51	37	18.5	8.5	φ 4.2 (通し穴) 底(φ)φ 8 深さ 4.5	
16	57	81	42	66	15	25	35	45	55	-	12	3	5	26	19	11	-	16	-	-	-	32	68	26	66	16	56	47	20	60	44	22	9.5	φ 4.2 (通し穴) 底(φ)φ 8 深さ 4.5	
20	69	99	50	80	20	30	40	50	60	110	15	4	6	30	27	11	-	20	-	-	-	40	82	36	80	24	66	58	26	72	54	27	13.5	φ 5.2 (通し穴) 底(φ)φ 9.5 深さ 5.5	
25	72	104	53	85	20	30	40	50	60	110	15	4	6	33	29	12	-	21	-	-	-	42	92	38	90	26	76	63	30	80	54	27	14.5	φ 5.2 (通し穴) 底(φ)φ 9.5 深さ 5.5	
32	84	121	60	97	20	30	40	50	60	110	20	4	7	44	35	13	10	15	25	-	-	48	114	44	112	28	96	80	34	100	66	33	17	φ 6.8 (通し穴) 底(φ)φ 11 深さ 7	
40	98	122	74	98	40	50	60	70	80	130	20	4	7	52	40	27	14	13	25	51	54	124	50	122	34	106	90	40	106	82	41	18	φ 6.8 (通し穴) 底(φ)φ 11 深さ 7		
50	117	141	87	111	40	50	60	70	80	130	25	5	8	66	52.5	31	15.5	15.5	31	56	66	150	62	148	42	120	110	44	130	100	50	22	φ 8.6 (通し穴) 底(φ)φ 14 深さ 9		
63	117	141	87	111	40	50	60	70	80	130	25	5	8	78	60	31	17	15	31	55	76	162	72	160	52	132	122	44	144	120	60	24	φ 8.6 (通し穴) 底(φ)φ 14 深さ 9		

注：V寸法は側面配管ポートの位置を示しています。

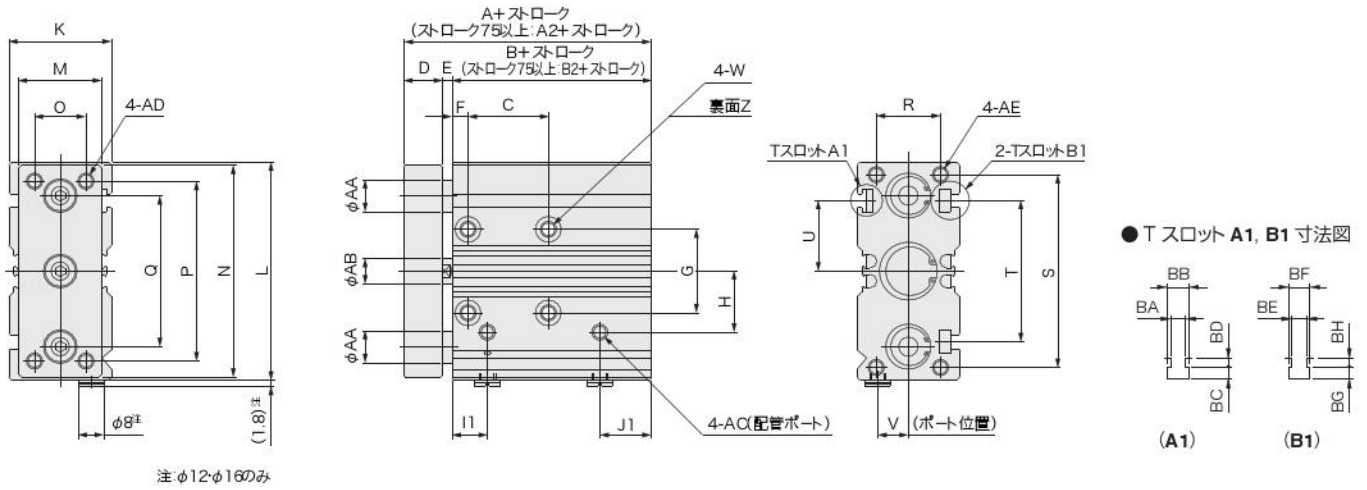
記号 径	Z	AA	AB	AC	AD	AE	Tスロット											
							A1	B1	BA	BB	BC	BD	BE	BF	BG	BH	BJ	BK
12	M5 × 0.8 深さ 8	8	6	M5 × 0.8	M4 × 0.7	M4 × 0.7 深さ 8	M3 × 0.5	M4 × 0.7	3.3	5.8	3	1.5	4.3	7.3	3.5	2.5	-	-
16	M5 × 0.8 深さ 11	10	8	M5 × 0.8	M5 × 0.8	M5 × 0.8 深さ 10	M4 × 0.7	M4 × 0.7	4.3	7.3	3.5	1.5	4.3	7.3	3.5	3	-	-
20	M6 × 1 深さ 12	14	10	Rc1/8	M6 × 1	M6 × 1 深さ 12	M4 × 0.7	M5 × 0.8	4.3	7.3	4	3	5.3	8.3	4.5	3	-	-
25	M6 × 1 深さ 12	16	12	Rc1/8	M6 × 1	M6 × 1 深さ 12	M4 × 0.7	M5 × 0.8	4.3	7.3	4	3	5.3	8.3	4.5	3	-	-
32	M8 × 1.25 深さ 16	20	16	Rc1/8	M8 × 1.25	M8 × 1.25 深さ 16	M5 × 0.8	M5 × 0.8	5.3	8.3	4.5	3	5.3	8.3	4.5	3	-	-
40	M8 × 1.25 深さ 16	20	16	Rc1/8	M8 × 1.25	M8 × 1.25 深さ 16	M5 × 0.8	M6 × 1	5.3	8.3	4.5	3	6.3	10.3	5.5	3	6.5	19
50	M10 × 1.5 深さ 20	25	20	Rc1/4	M10 × 1.5	M10 × 1.5 深さ 20	M5 × 0.8	M8 × 1.25	5.3	8.3	4.5	3	8.3	13.3	7	4.5	9	24
63	M10 × 1.5 深さ 20	25	20	Rc1/4	M10 × 1.5	M10 × 1.5 深さ 20	M5 × 0.8	M8 × 1.25	5.3	8.3	4.5	3	8.3	13.3	7	4.5	9	30.5

ハイパワー仕様寸法図

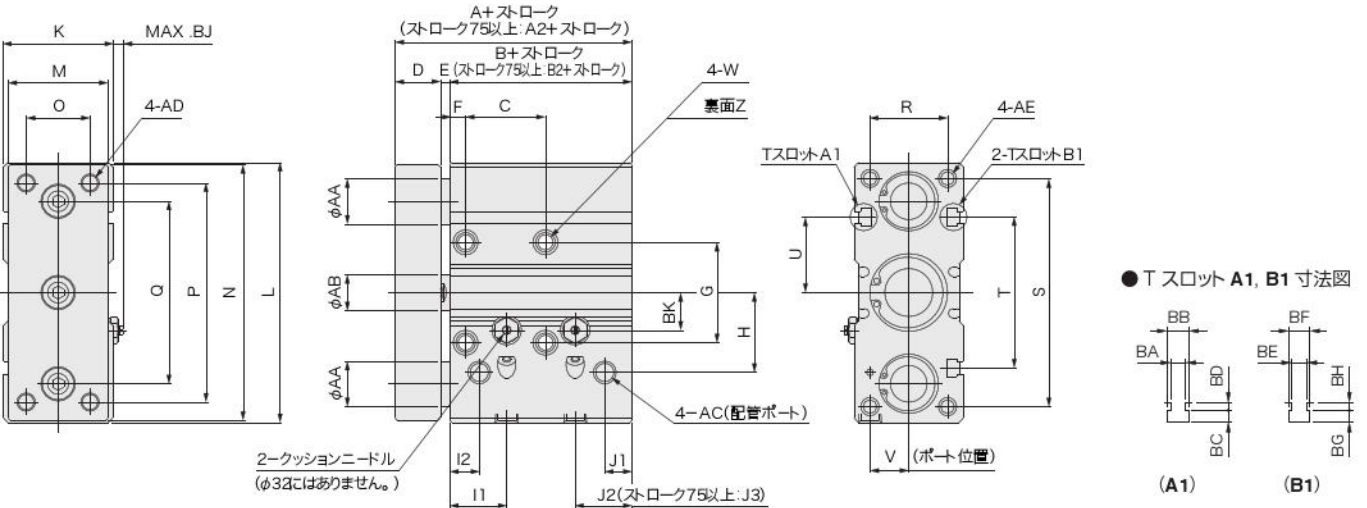
(単位 mm)

ころがり軸受タイプ SGDAQ シリンダ径 × ストローク - 40W

● φ 12 ~ φ 25



● φ 32 ~ φ 63



記号 径	A				C ストローク					D E F G H I J1 J2 J3 K L M N O P Q R S T U V ^注 W																							
	A1	A2	B	B2	10	20	30	40	50~100	125以上	D	E	F	G	H	I	J1	J2	J3	K	L	M	N	O	P	Q	R	S	T	U	V	W	
12	51	70	38	57	15	25	35	45	55	-	10	3	5	22	17	10	-	14	-	-	28	58	22	56	14	48	42	18	51	37	18.5	8.5	φ 4.2 (通し穴) 底径φ 8 深さ 4.5
16	57	81	42	66	15	25	35	45	55	-	12	3	5	26	19	11	-	16	-	-	32	68	26	66	16	56	47	20	60	44	22	9.5	φ 4.2 (通し穴) 底径φ 8 深さ 4.5
20	69	99	50	80	20	30	40	50	60	110	15	4	6	30	27	11	-	20	-	-	40	82	36	80	24	66	58	26	72	54	27	13.5	φ 5.2 (通し穴) 底径φ 9.5 深さ 5.5
25	72	104	53	85	20	30	40	50	60	110	15	4	6	33	29	12	-	21	-	-	42	92	38	90	26	76	63	30	80	54	27	14.5	φ 5.2 (通し穴) 底径φ 9.5 深さ 5.5
32	84	121	60	97	20	30	40	50	60	110	20	4	7	44	35	13	10	15	25	-	48	114	44	112	28	96	80	34	100	66	33	17	φ 6.8 (通し穴) 底径φ 11 深さ 7
40	98	122	74	98	40	50	60	70	80	130	20	4	7	52	40	27	14	13	25	51	54	124	50	122	34	106	90	40	106	82	41	18	φ 6.8 (通し穴) 底径φ 11 深さ 7
50	117	141	87	111	40	50	60	70	80	130	25	5	8	66	52.5	31	15.5	15.5	31	56	66	150	62	148	42	120	110	44	130	100	50	22	φ 8.6 (通し穴) 底径φ 14 深さ 9
63	117	141	87	111	40	50	60	70	80	130	25	5	8	78	60	31	17	15	31	55	76	162	72	160	52	132	122	44	144	120	60	24	φ 8.6 (通し穴) 底径φ 14 深さ 9

注: V 寸法は側面配管ポートの位置を示しています。

記号 径	Z	AA	AB	AC	AD	AE	Tスロット											
							A1	B1	BA	BB	BC	BD	BE	BF	BG	BH	BJ	BK
12	M5 × 0.8 深さ 8	6	6	M5 × 0.8	M4 × 0.7	M4 × 0.7 深さ 8	M3 × 0.5	M4 × 0.7	3.3	5.8	3	1.5	4.3	7.3	3.5	2.5	-	-
16	M5 × 0.8 深さ 11	8	8	M5 × 0.8	M5 × 0.8	M5 × 0.8 深さ 10	M4 × 0.7	M4 × 0.7	4.3	7.3	3.5	1.5	4.3	7.3	3.5	3	-	-
20	M6 × 1 深さ 12	12	10	Rc1/8	M6 × 1	M6 × 1 深さ 12	M4 × 0.7	M5 × 0.8	4.3	7.3	4	3	5.3	8.3	4.5	3	-	-
25	M6 × 1 深さ 12	13	12	Rc1/8	M6 × 1	M6 × 1 深さ 12	M4 × 0.7	M5 × 0.8	4.3	7.3	4	3	5.3	8.3	4.5	3	-	-
32	M8 × 1.25 深さ 16	16	16	Rc1/8	M8 × 1.25	M8 × 1.25 深さ 16	M5 × 0.8	M5 × 0.8	5.3	8.3	4.5	3	5.3	8.3	4.5	3	-	-
40	M8 × 1.25 深さ 16	16	16	Rc1/8	M8 × 1.25	M8 × 1.25 深さ 16	M5 × 0.8	M6 × 1	5.3	8.3	4.5	3	6.3	10.3	5.5	3	6.5	19
50	M10 × 1.5 深さ 20	20	20	Rc1/4	M10 × 1.5	M10 × 1.5 深さ 20	M5 × 0.8	M8 × 1.25	5.3	8.3	4.5	3	8.3	13.3	7	4.5	9	24
63	M10 × 1.5 深さ 20	20	20	Rc1/4	M10 × 1.5	M10 × 1.5 深さ 20	M5 × 0.8	M8 × 1.25	5.3	8.3	4.5	3	8.3	13.3	7	4.5	9	30.5

- このパンフレットは2017年1月現在のものです。
- 記載されている仕様および外観は、改良のため予告なく変更することがあります。ご了承ください。

