

KOGANEI

駆動機器

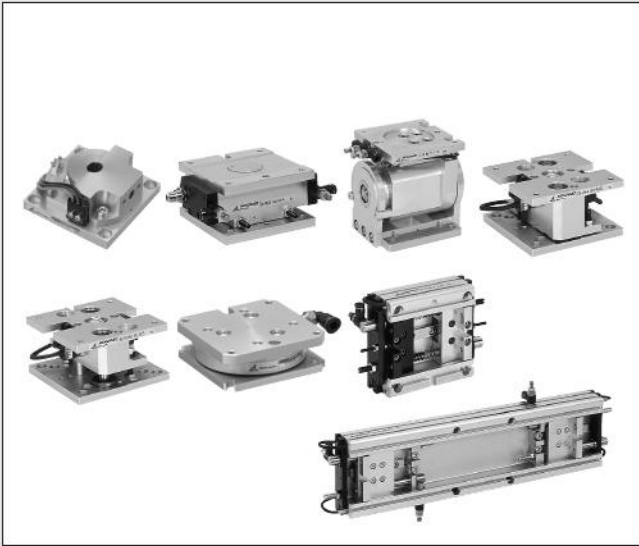


alpha series

SYSTEMATIC HANDLING MODULES SHM SERIES

システマチックハンドリングモジュール SHMシリーズ

INDEX



RoHS指令規制物質対応製品

特長	1728
固定モジュール	1732
旋回モジュール	1734
反転モジュール	1736
シフトモジュール	1738
クッションモジュール	1740
コンプライアンスモジュール	1742
コンプライアンスモジュールNZ仕様	1744
平行クランプモジュール	1746
平行クランプロングモジュール	1748
ショックアブソーバ	1750

⚠ 注意 ご使用になる前に後付ページの「安全上のご注意」を必ずお読みください。

ミニ
ピット
ノック
マルチ
ジグC
ジグC
ストローク
ジグC
低摩擦
ペーシック
ペン
スリム
ツイン
ポート
ダイナ
KSD
ガイドジグ
6~10
ガイドジグ
12~63
ツイン
ロッドφ6
ツイン
ロッドB
アルファ
ライクロッド
アクセス
シリンダ
スライド
ユニット
ハイ
マルチ
ミニガイド
スライダ
ロッド
スライダ
Z
スライダ
GT
ミニガイド
テーブル
ORV
ORC
φ10
ORCA
ORCA
ORK
ORC
φ83,φ80
ORW
MRW
ORB
MRV
MRC
MRG
MRB
ORS
MRS
RAP
RAT
RAF
RAN
RAG
RWT
スイング
ツイスト
エアハンド
Lハンド
フラット形
エアハンド
三爪
ハンド
メカ
ハンド
ラバー
ハンド
MJC
コンプラ
イアンス
コンプラ
θレス
SHM
マイクロ
SHM
高速
バルブパック
低速
シリンダ
リニア
磁気
ストローク
センサ
センサ
スイッチ
CJ
CRE

プラス プレシジョン



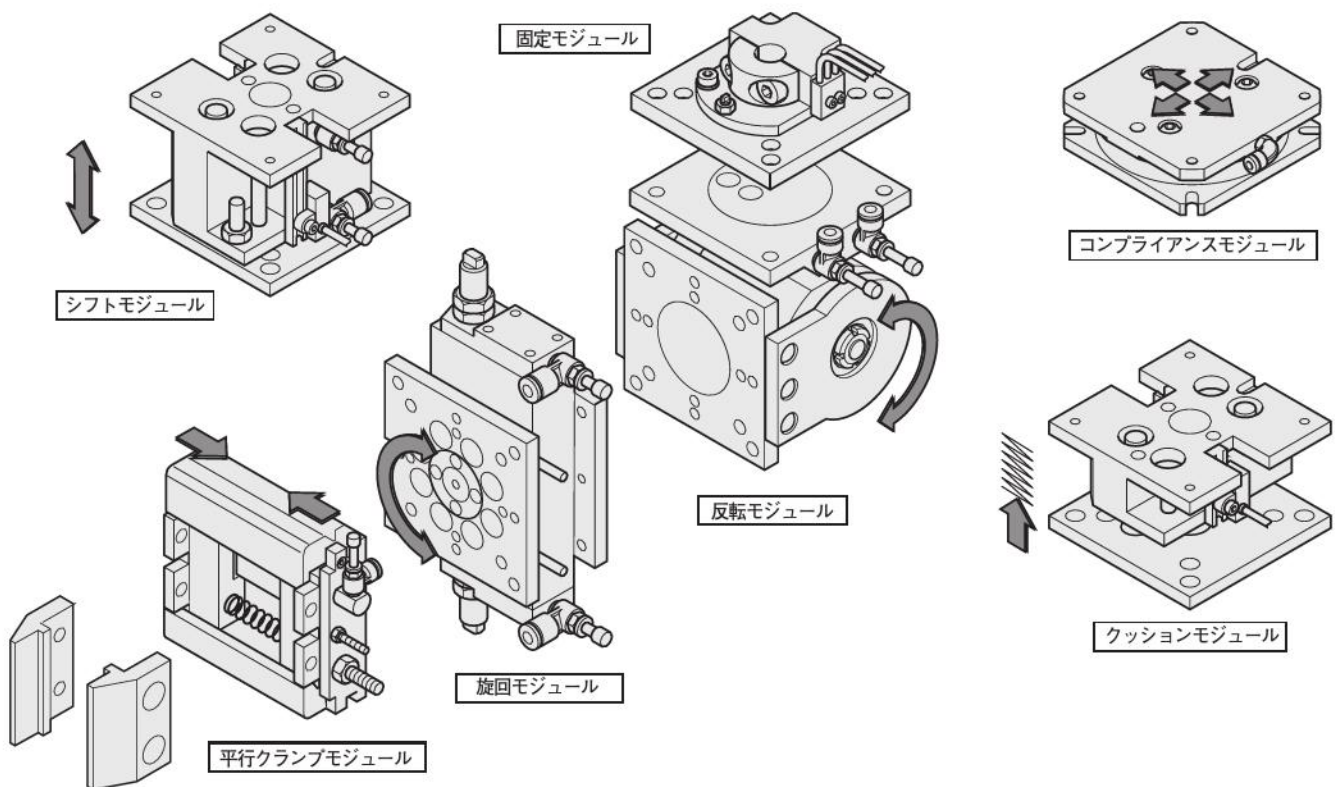
空気圧アクチュエータに、高位置精度と高剛性をプラス。
コガネイ・アルファシリーズは、駆動モジュールとしての完成度を高めて、
FAライン設計、製作の省力化とパフォーマンスアップを
優れたアプリケーションで支援します。

Systematic Handling Module

ハンドリングモジュールは、固定・回転・直動・誤差吸収・把握機能を持ち、ハンドリング工程における設計時間の短縮、コストの削減や、自動化ラインの早期立上げに威力を発揮します。

標準化されたモジュール

ハンドリング動作を7つの機能に分類、標準化し、モジュール化しました。
これにより、設計者は機能別モジュールを組み合わせることで、
即座にハンドリングユニットを完成させることが可能です。



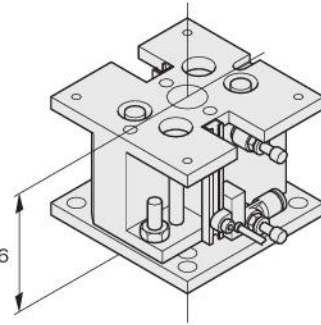
- ミニビット
- ノック
- マルチ
- ジグC
- ジグCストローク
- ジグC低摩擦
- ベシック
- ペン
- スリム
- ツインポート
- ダイナ
- KSD
- ガイドジグ6~10
- ガイドジグ12~63
- ツインロッドφ6
- ツインロッドB
- アルファワイロッド
- アクシスシリンドラ
- スライドユニット
- ハイマルチ
- ミニガイドスライダ
- ロッドスライダ
- スライダ
- GT
- ミニガイドテーブル
- ORV
- ORCφ10
- ORCA
- ORGA
- ORK
- ORCφ63φ80
- ORW
- MRW
- ORB
- MRV
- MRC
- MRG
- MRB
- ORS
- MRS
- RAP
- RAT
- RAF
- RAN
- RAG
- RWT
- スイング
- ツイスト
- エアハンド
- Lハンド
- フラット型エアハンド
- ミハハンド
- メカハンド
- ラバーハンド
- MJC
- コンプライアンス
- コンプラθレス
- SHMマイクロ
- SHM
- 高速バルブバック
- 低速シリンドラ
- リニア磁気
- ストロークセンサ
- センサスイッチ
- CJ
- CRE

高精度を保証

高い加工精度と組立精度により、単体使用時および組み合わせ使用時でも高精度を保証。

各モジュールの繰返し精度	
回転モジュール	± 0.03 度
反転モジュール	± 0.03 度
シフトモジュール	± 0.05mm
クッションモジュール	± 0.05mm
コンプライアンスモジュール	± 0.02mm
平行クランプモジュール	± 0.01mm

●取付面および被取付面の
接触面平行度公差 = S : 0.04 M : 0.05 L : 0.06



●位置決めピンにより規制される、
仮想中心の同軸度公差 = S : φ0.04 M : φ0.05 L : φ0.06

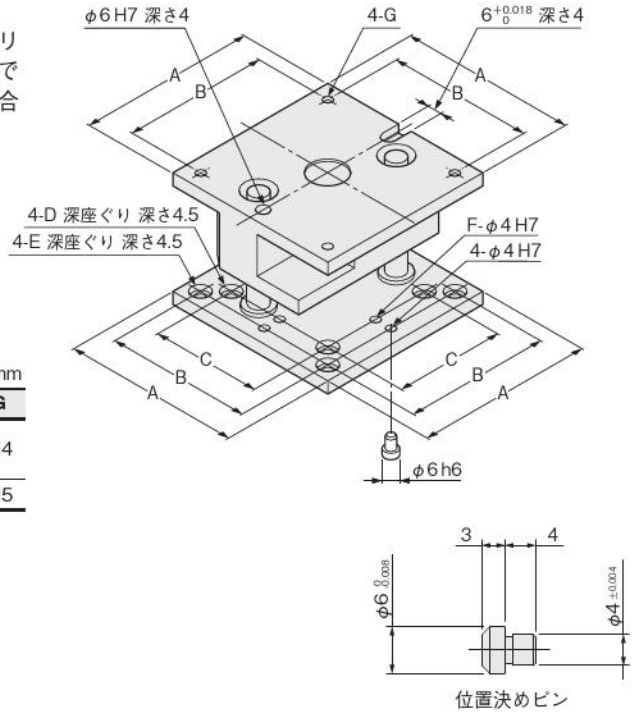
取付けピッチを共通化

●フルチョイス・マウント方式

システムチック・ハンドリングモジュールは、精密組立分野におけるハンドリングの動作を7つの機能に分類し、徹底的にシリーズ化した標準モジュールです。そして、このモジュールには優れた形状位置精度のまま、任意の組み合わせを可能とした、フルチョイス・マウント方式が採用されています。

特長

- ①サイズごとに共通なマウント寸法です。
- ②下面に同サイズおよび1サイズ下の取付けができます。
- ③上下面に相互位置を保証する位置決めピンおよび穴があります。
(位置決めピンは、平行クランプを除く各モジュールに2個ずつ付属)



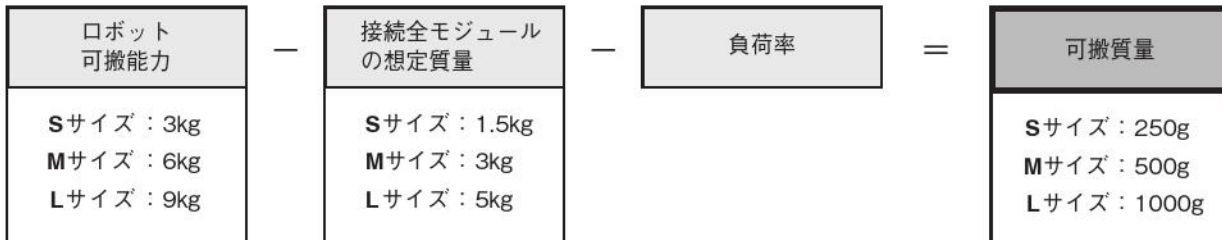
	mm						
	A	B	C	D	E	F	G
S サイズ	60	50	—	—	M4	—	M4
M サイズ	80	65	50	M4	—	4	—
L サイズ	100	85	65	—	M5	—	M5

最適可搬質量

システムチック・ハンドリングモジュールは下記の可搬質量を使用上の目安としています。

- Sサイズ……………250g
- Mサイズ……………500g
- Lサイズ……………1000g

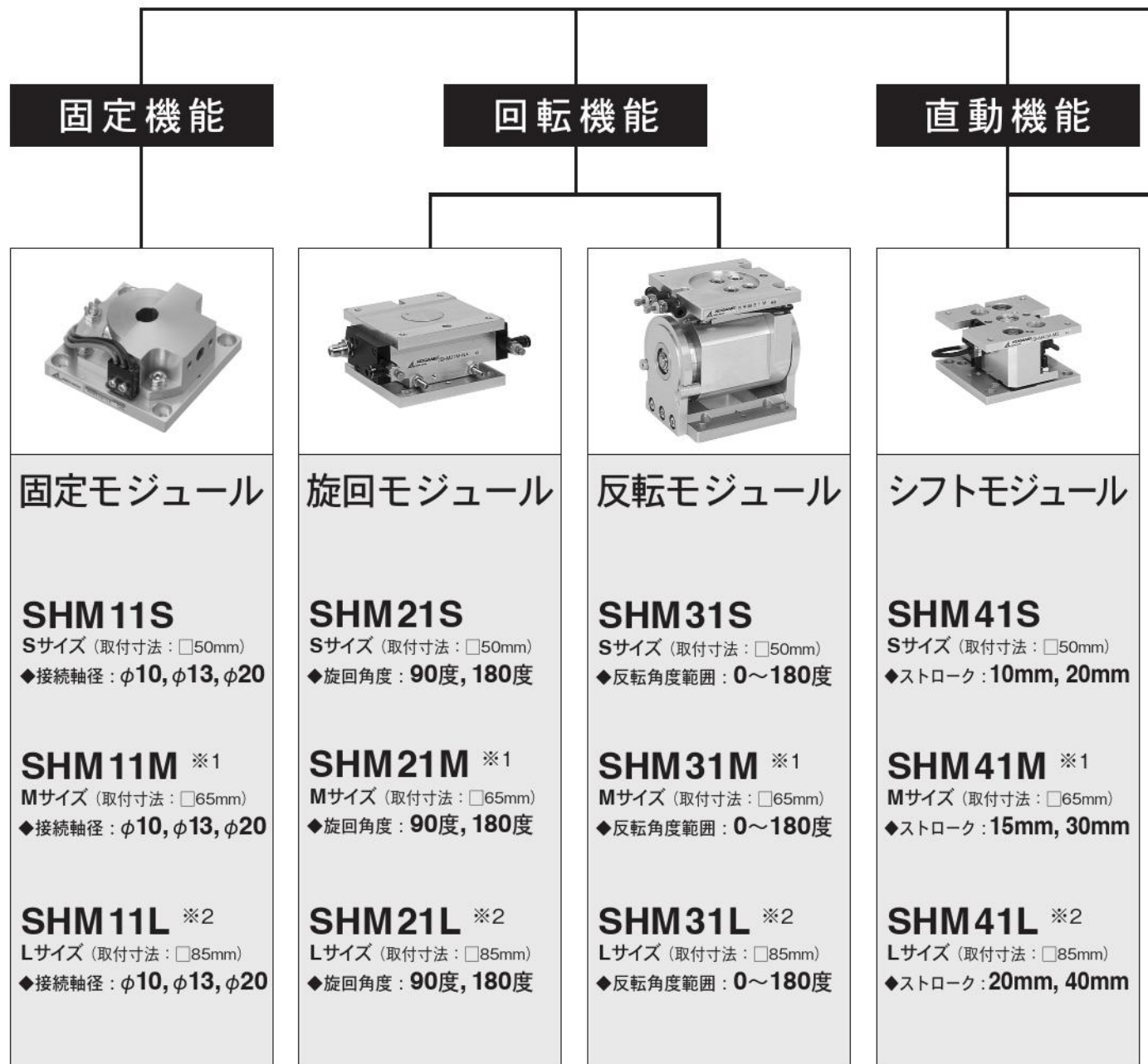
●この最適可搬質量は下記式から算出されます。



- ミニピット
- ノック
- マルチ
- ジグC
- ジグCストローク
- ジグC低摩擦
- ペーシック
- ペン
- スリム
- ツインポート
- ダイナ
- KSD
- ガイドジグ6~10
- ガイドジグ12~63
- ツインロッドφ6
- ツインロッドB
- アルファツイロッド
- アクシスシリンダ
- スライドユニット
- ハイマルチ
- ミニガイドスライド
- ロッドスライド
- Zスライド
- GT
- ミニガイドテーブル
- ORV
- ORCφ10
- ORCA
- ORGA
- ORK
- ORCφ83,φ80
- ORW
- MRW
- ORB
- MRV
- MRC
- MRG
- MRB
- ORS
- MRS
- RAP
- RAT
- RAF
- RAN
- RAG
- RWT
- スイング
- ツイスト
- エアハンド
- Lハンド
- フラット形エアハンド
- 三爪ハンド
- メカハンド
- ラバーハンド
- MJC
- コンプライアンス
- コンプレックス
- SHMマイクロ
- SHM
- 高速バネパック
- 低速シリンダ
- リニア磁気
- ストロークセンサ
- センサスイッチ
- CJ
- CRE

ミニ
ビット
ノック
マルチ
ジグ C
ジグ C
ストローク
ジグ C
低摩擦
ベシック
ペン
スリム
ツイン
ポート
ダイナ
KSD
ガイドジグ
6~10
ガイドジグ
12~63
ツイン
ロッドφ6
ツイン
ロッドB
アルファ
ワイロッド
アクシス
シリンド
スライド
ユニット
ハイ
マルチ
ミニガイド
スライダ
ロッド
スライダ
Z
スライダ
GT
ミニガイド
テーブル
ORV
ORC
φ10
ORCA
ORGA
ORK
ORC
φ63 φ80
ORW
MRW
ORB
MRV
MRC
MRG
MRB
ORS
MRS
RAP
RAT
RAF
RAN
RAG
RWT
スイング
ツイスト
エアハンド
Lハンド
フラット形
エアハンド
ミハ
ハンド
メカ
ハンド
ラバー
ハンド
MJC
コンプラ
イアンス
コンプラ
θレス
SHM
マイクロ
SHM
高速
バルブ
低速
シリンダ
リニア
磁気
ストローク
センサ
センサ
スイッチ
CJ
CRE

自動化ラインの主役、ハンドリングモジュール。 これからの **STANDARD** 基準



※1: Mサイズの他に、Sサイズの取付けも可能です。
 ※2: Lサイズの他に、Mサイズの取付けも可能です。

Systematic Handling Module

誤差吸収機能

把握機能



クッションモジュール

SHM51S
Sサイズ (取付寸法: □50mm)
◆ストローク: **5mm, 10mm**

SHM51M ※1
Mサイズ (取付寸法: □65mm)
◆ストローク: **8mm, 15mm**

SHM51L ※2
Lサイズ (取付寸法: □85mm)
◆ストローク: **10mm, 20mm**



コンプライアンスモジュール

SHM61S・62S
Sサイズ (取付寸法: □50mm)

SHM61M・62M
Mサイズ (取付寸法: □65mm)

SHM61L・62L
Lサイズ (取付寸法: □85mm)

●SHM62はNZ仕様
詳細は1744ページをご覧ください。



平行クランプモジュール

SHM71S
Sサイズ (取付寸法: □50mm)
◆把握幅: **42mm**

SHM71M
Mサイズ (取付寸法: □65mm)
◆把握幅: **57mm**

SHM71L
Lサイズ (取付寸法: □85mm)
◆把握幅: **73mm**



平行クランプロングモジュール

SHM72S
Sサイズ (取付寸法: □50mm)
◆把握幅: **140, 240, 340mm**

SHM72M
Mサイズ (取付寸法: □65mm)
◆把握幅: **176, 276, 376mm**

SHM72L
Lサイズ (取付寸法: □85mm)
◆把握幅: **318, 418, 518mm**

- ミニピット
- ノック
- マルチ
- ジグC
- ジグC ストローク
- ジグC 低摩擦
- ペーシック
- ペン
- スリム
- ツインポート
- ダイナ
- KSD
- ガイドジグ 6~10
- ガイドジグ 12~63
- ツインロッドφ6
- ツインロッドB
- アルファ ツインロッド
- アクシス シリンダ
- スライド ユニット
- ハイマルチ
- ミニガイドスライダ
- ロッドスライダ
- Zスライダ
- GT
- ミニガイドテーブル
- ORV
- ORC Φ10
- ORCA ORGA
- ORK
- ORC Φ83, Φ80
- ORW MRW
- ORB
- MRV
- MRC MRG
- MRB
- ORS MRS
- RAP
- RAT
- RAF
- RAN
- RAG
- RWT
- スイング
- ツイスト
- エアハンド
- Lハンド
- フラット形エアハンド
- 三爪ハンド
- メカハンド
- ラバーハンド
- MJC
- コンプライアンス
- コンプレックス
- SHM マイクロ
- SHM
- 高速バルブ
- 低速シリンダ
- リニア磁気
- ストロークセンサ
- センサスイッチ
- CJ
- CRE

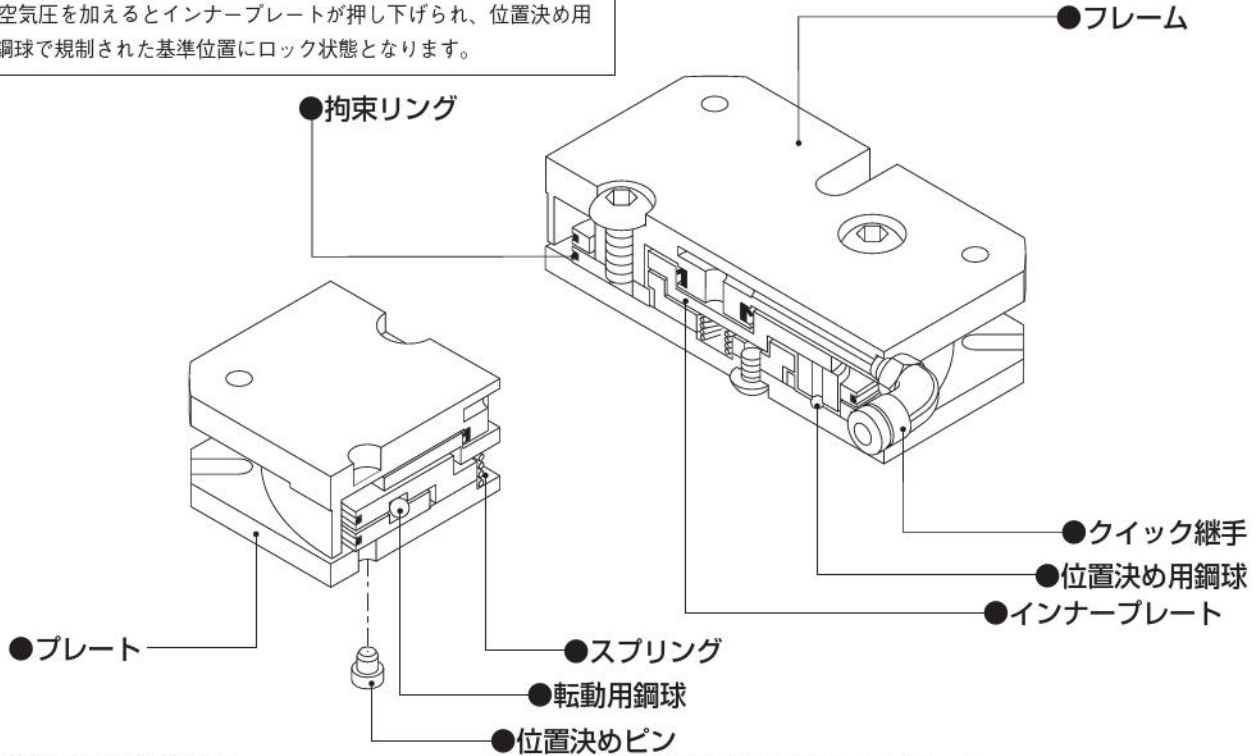
コンプライアンスモジュール



優れた応答性と再現性を持つ誤差吸収モジュール。
ロック機構が搭載されています。

作動原理

1. フレームとプレートは転動用鋼球をはさみ、拘束リングとスプリングによる軽度の求芯力を受けながらフリーの状態にあります。
2. 空気圧を加えるとインナープレートが押し下げられ、位置決め用鋼球で規制された基準位置にロック状態となります。



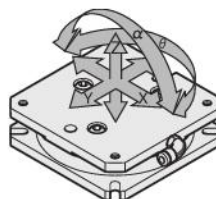
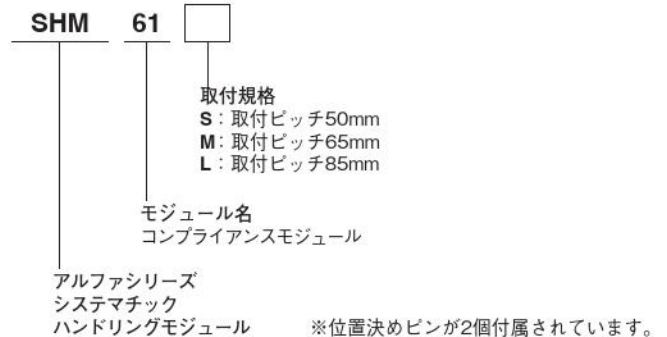
注意：締結用のねじ類を緩めると、組立精度が狂いますので分解しないでください。
(所定の穴に接着剤を併用し挿入してください。)

仕様

形式		SHM61S	SHM61M	SHM61L
取付規格	取付面	S	M	L
	被取付面	S	M	L
使用流体		空気		
使用圧力範囲	MPa	0.2~0.6		
保証耐圧力	MPa	1		
使用温度範囲	℃	0~60		
作動形態および機構		水平パッシブタイプ、ロック機構付 ^注		
給油		不要		
可搬質量	kg	1.5	3	4.5
移動量	X・Y	mm ±1.0		
	Z	mm -0.5		
	θ	度 ±2.5		
	α	度 ±0.6		
求芯力	N	5		
ロック時繰返し精度	mm	±0.02		
質量	g	200	420	600

注：空気圧印加にてロック状態となります。

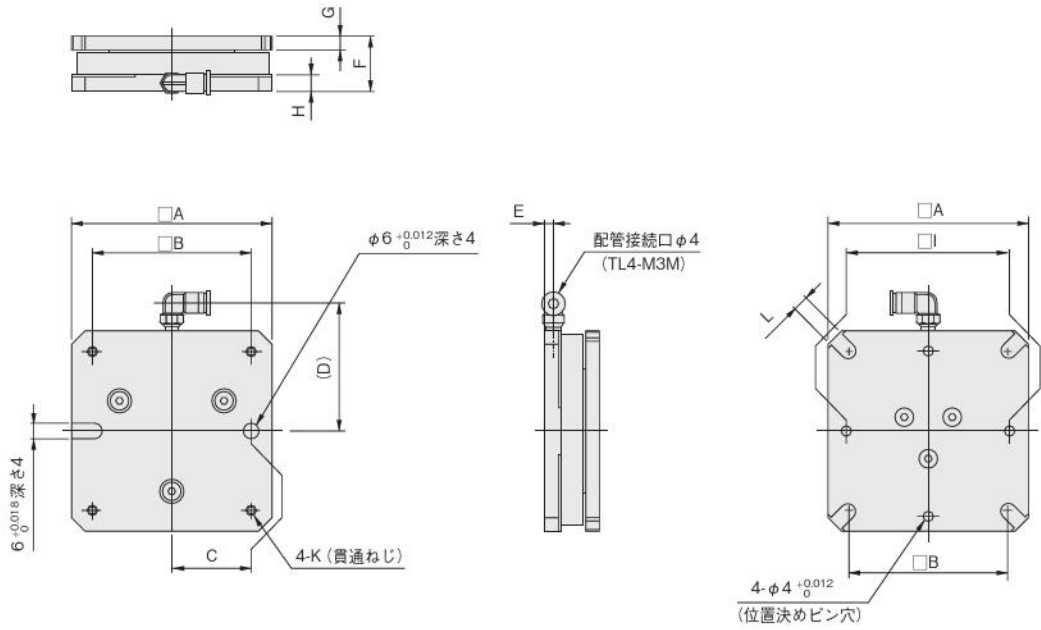
注文記号



用語説明

求芯力: コンプライアンスモジュールは拘束リングにより5Nの力で中心を保とうとする力が働いています。この力を「求芯力」といいます。

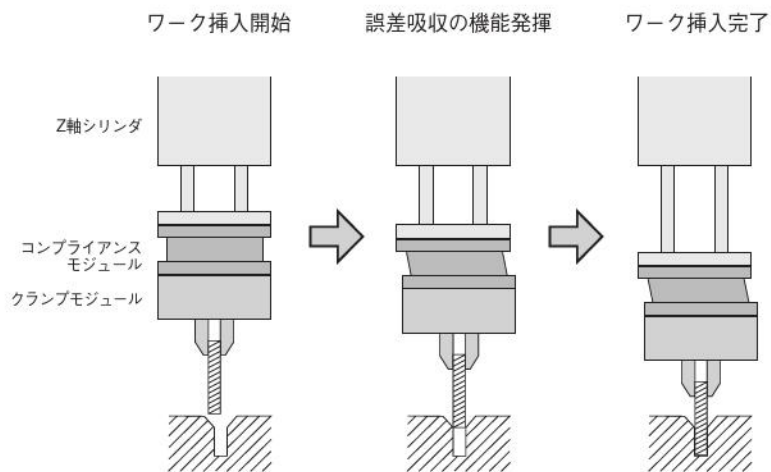
SHM61S・M・L寸法図 (mm)



備考 1 : 取付面および被取付面の接触面平行度公差=S:0.04 M:0.05 L:0.06
 2 : 位置決めピンにより規制される仮想中心の同軸度公差=S:φ0.04 M:φ0.05 L:φ0.06

形式	記号	A	B	C	D	E	F	G	H	I	K	L
SHM61S		60	50	25.0	42	3	20	4	5.5	50±0.03	M4	4.5
SHM61M		80	65	32.5	52	3	23	5	6.0	65±0.03	M4	4.5
SHM61L		100	85	42.5	62	3.5	28	7	7.0	85±0.05	M5	5.5

使用例



注意 : 使用例のように、プレートの下にワークを取り付け、各移動量の範囲以内でご使用ください。移動範囲を超え外力を加えると破損の原因となります。
 プレス等圧縮荷重が掛かると、インナープレートの摩擦等、破損の原因となります。移動量の範囲を超え圧縮荷重を掛ける場合は、可搬質量を目安としてください。
 また、プレートにモーメント荷重が掛かると精度(平行度)不良、インナープレートの偏摩耗による寿命低下の原因となります。
 荷重は衝撃荷重とならないようご注意ください。

- ミニピット
- ノック
- マルチ
- ジグC
- ジグC ストローク
- ジグC 低摩擦
- パーシック
- ペン
- スリム
- ツインポート
- ダイナ
- KSD
- ガイドジグ 6~10
- ガイドジグ 12~63
- ツイン ロッドφ6
- ツイン ロッド B
- アルファ ツインロッド
- アクシス シリンダ
- スライド ユニット
- ハイ マルチ
- ミニガイド スライダー
- ロッド スライダー
- Z スライダー
- GT
- ミニガイド テーブル
- ORV
- ORC φ10
- ORCA ORGA
- ORK
- ORC φ83,φ80
- ORW MRW
- ORB
- MRV
- MRC MRG
- MRB
- ORS MRS
- RAP
- RAT
- RAF
- RAN
- RAG
- RWT
- スイング
- ツイスト
- エアハンド
- Lハンド
- フラット形 エアハンド
- 三爪 ハンド
- メカ ハンド
- ラバー ハンド
- MJC
- コンブラ イアンス
- コンブラ θレス
- SHM マイクロ
- SHM
- 高速 パルパック
- 低速 シリンダ
- リニア 磁気
- ストローク センサ
- センサ スイッチ
- CJ
- CRE

ショックアブソーバ

仕様

●KSHAシリーズ 回転モジュール用

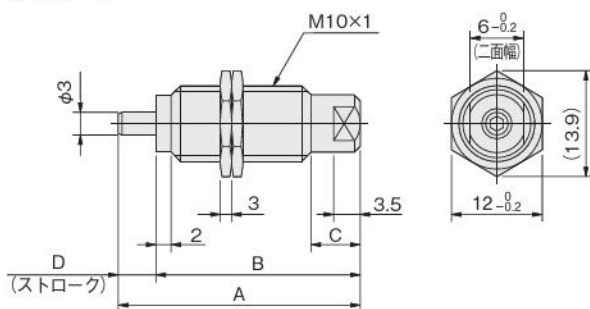
項目	基本形式	KSHA6×5-D	KSHA6×5-DE	KSHA6×8-F
最大吸収能力	J	1.0	1.5	2.9
最大衝突速度	m/s	1.0		
最大使用頻度	cycle/min	60		30
吸収ストローク	mm	5		8
使用温度範囲	℃	0~60		
質量	g	10		20

●KSHAHシリーズ 反転モジュール用

項目	基本形式	KSHAH6×3	KSHAH6×4	KSHAH6×5
最大吸収能力	J	0.3	0.9	1.4
最大衝突速度	m/s	0.1		
最大使用頻度	cycle/min	60		
吸収ストローク	mm	3	4	5
使用温度範囲	℃	0~60		
質量	g	14	18	22

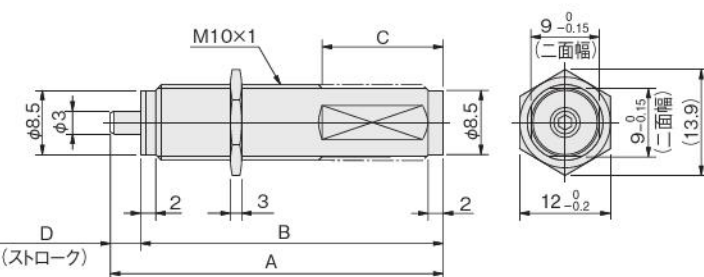
寸法図 (mm)

●KSHA



形式	A	B	C	D
KSHA6×5-D	30.5	25.5	7	5
KSHA6×5-DE				
KSHA6×8-F	48	40	10	8

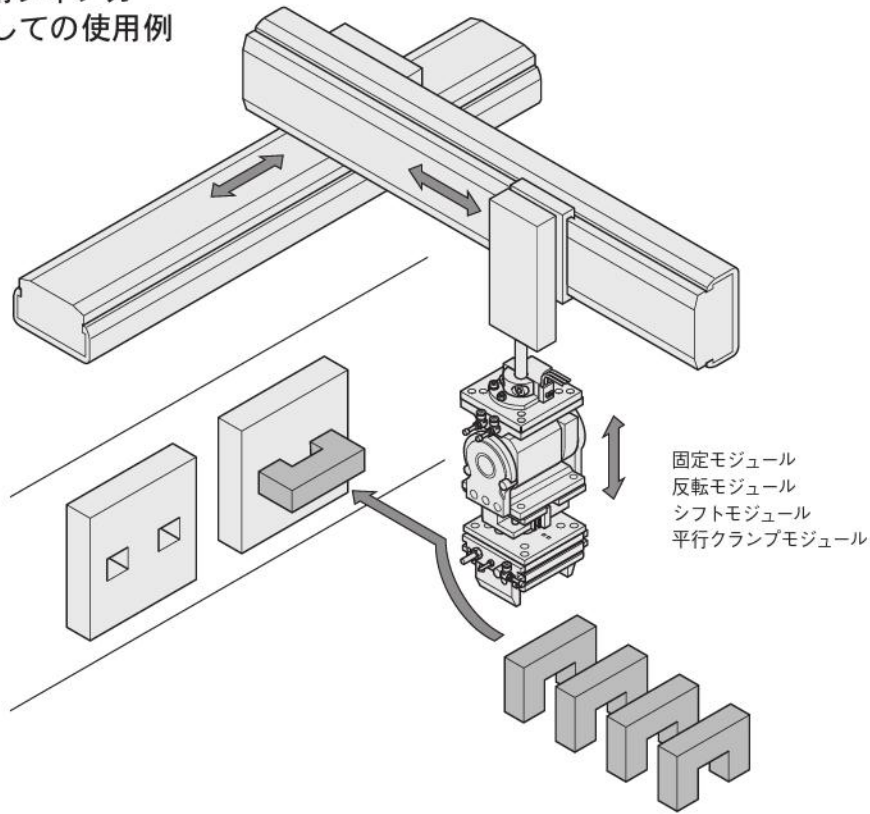
●KSHAH



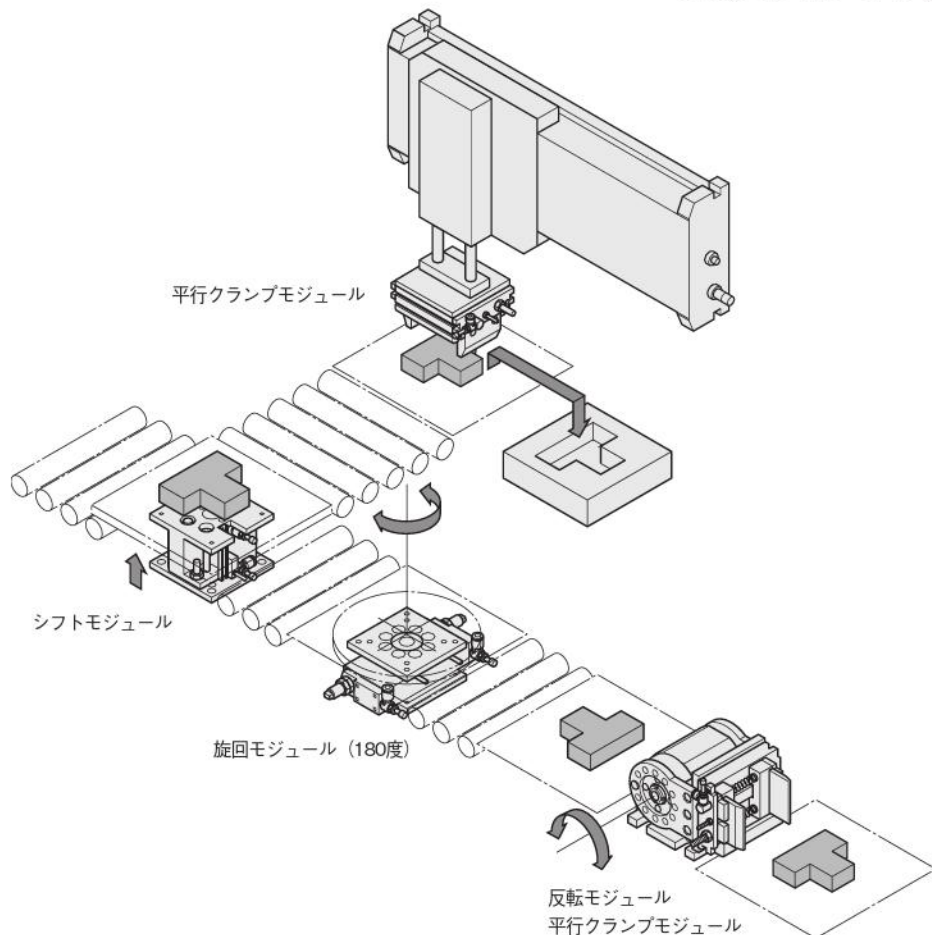
形式	A	B	C	D
KSHAH6×3	33	30	16	3
KSHAH6×4	44	40		4
KSHAH6×5	53	48	22	5

単体使用および自由な組み合わせが可能

●ロボット用フィンガ としての使用例



●移送ラインでの使用例



ミニ
ビット
ノック
マルチ
ジグC
ジグC
ストローク
ジグC
低摩擦
パーシック
ペン
スリム
ツイン
ポート
ダイナ
KSD
ガイドジグ
6~10
ガイドジグ
12~63
ツイン
ロッドφ6
ツイン
ロッドB
アルファ
ツイロッド
アクシス
シリンダ
スライド
ユニット
ハイ
マルチ
ミニガイド
スライダ
ロッド
スライダ
Z
スライダ
GT
ミニガイド
テーブル
ORV
ORC
φ10
ORCA
ORGA
ORK
ORC
φ83,φ80
ORW
MRW
ORB
MRV
MRC
MRG
MRB
ORS
MRS
RAP
RAT
RAF
RAN
RAG
RWT
スイング
ツイスト
エアハンド
Lハンド
フラット形
エアハンド
三爪
ハンド
メカ
ハンド
ラバー
ハンド
MJC
コンプラ
イアンス
コンプラ
θレス
SHM
マイクロ
SHM
高速
バルブパック
低速
シリンダ
リニア
磁気
ストローク
センサ
センサ
スイッチ
CJ
CRE