

KOGANEI

駆動機器



alpha series SYSTEMATIC HANDLING MODULES SHM MICRO SERIES システマチックハンドリングモジュール SHMマイクロシリーズ INDEX



RoHS指令規制物質対応製品

特長	1716
コンプライアンスモジュール	
仕様/注文記号	1718
寸法図	1719
コンプライアンスモジュールNZ仕様	
仕様/注文記号	1720
寸法図	1721
平行クランプモジュール	
仕様/注文記号	1722
寸法図	1723
取扱い要領と注意事項	1726

⚠ 注意 ご使用になる前に後付ページの「安全上のご注意」を必ずお読みください。

ミニ
ピット
ノック
マルチ
ジグC
ジグC
ストローク
ジグC
低摩擦
パーシック
ペン
スリム
ツイン
ポート
ダイナ
KSD
ガイドシグ
6~10
ガイドシグ
12~63
ツイン
ロッドφ6
ツイン
ロッドB
アルファ
ライクロッド
アクシス
シリンダ
スライド
ユニット
ハイ
マルチ
ミニガイド
スライダ
ロッド
スライダ
Z
スライダ
GT
ミニガイド
テーブル
ORV
ORC
φ10
ORCA
ORGA
ORK
ORC
φ83,φ80
ORW
MRW
ORB
MRV
MRC
MRG
MRB
ORS
MRS
RAP
RAT
RAF
RAN
RAG
RWT
スイング
ツイスト
エアハンド
Lハンド
フラット形
エアハンド
三爪
ハンド
メカ
ハンド
ラバー
ハンド
MJC
コンプラ
イアンス
コンプラ
θレス
SHM
マイクロ
SHM
高速
バルブパック
低速
シリンダ
リニア
磁気
ストローク
センサ
センサ
スイッチ
CJ
CRE

ミニビット
ノック
マルチ
ジグC
ジグCストローク
ジグC低摩擦
ベシック
ペン
スリム
ツインポート
ダイナ
KSD
ガイドジグ6~10
ガイドジグ12~63
ツインロッドφ6
ツインロッドB
アルファワイヤロッド
アクシスシリンド
スライドユニット
ハイマルチ
ミニガイドスライダ
ロッドスライダ
スライダ
GT
ミニガイドテーブル
ORV
ORCφ10
ORCA
ORGA
ORK
ORCφ63φ80
ORW
MRW
ORB
MRV
MRC
MRG
MRB
ORS
MRS
RAP
RAT
RAF
RAN
RAG
RWT
スイング
ツイスト
エアハンド
Lハンド
フラット型エアハンド
ミハハンド
メカハンド
ラバーハンド
MJC
コンプライアンス
コンプラθレス
SHMマイクロ
SHM
高速バルブバック
低速シリンド
リニア磁気
ストロークセンサ
センサスイッチ
CJ
CRE

プラス プレシジョン



空気圧アクチュエータに、高位置精度と高剛性をプラス。
コガネイ・アルファシリーズは、駆動モジュールとしての完成度を高めて、FAライン設計、製作の省力化とパフォーマンスアップを優れたアプリケーションで支援します。

Systematic Handling Module Micro series

Fix Position

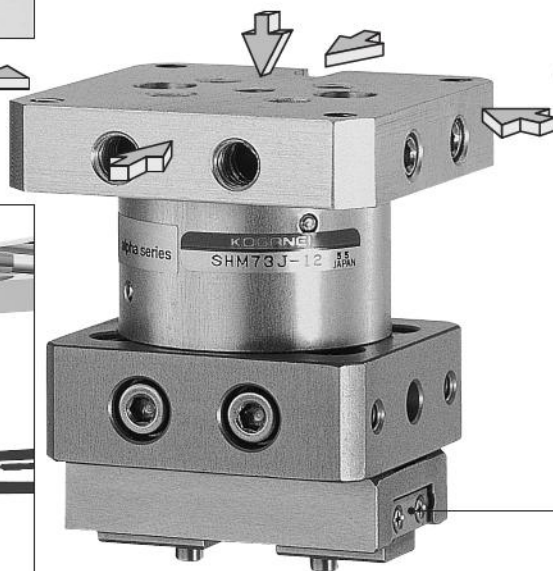


●小形化に対応
取付面、被取付面とも□40mmの小形サイズ（取付ピッチ32mm）

●クイック継手（標準装備）
φ4チューブ用クイック継手付

コンプライアンスモジュール

Chucking



●省スペース設計
装置設計に柔軟に対応する5面配管口

●高精度・高剛性
高信頼リニアガイドを採用

平行クランプモジュール

ミニピット
ノック
マルチ
ジグC
ジグCストローク
ジグC低摩擦
ペーシック
ペン
スリム
ツインポート
ダイナ
KSD
ガイドジグ6~10
ガイドジグ12~63
ツインロッドφ6
ツインロッドB
アルファライクロッド
アクシスシリンドラ
スライドユニット
ハイマルチ
ミニガイドスライダ
ロッドスライダ
Zスライダ
GT
ミニガイドテーブル
ORV
ORCφ10
ORCA
ORGA
ORK
ORCφ83,φ80
ORW
MRW
ORB
MRV
MRC
MRG
MRB
ORS
MRS
RAP
RAT
RAF
RAN
RAG
RWT
スイング
ツイスト
エアハンド
Lハンド
フラット形エアハンド
三爪ハンド
メカハンド
ラバーハンド
MJC
コンプリアンス
コンプリアンス
コンプリアンス
θレス
SHMマイクロ
SHM
高速バルブ
低速シリンドラ
リニア磁気
ストロークセンサ
センサスイッチ
CJ
CRE

さらに、小形化を追求したマイクロシリーズが登場!

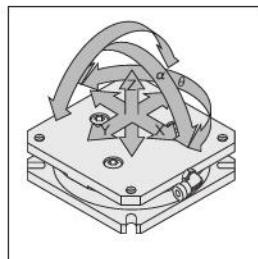
ハンドリング工程における誤差吸収機能と把握機能をさらに小形・軽量化(当社・従来比)したマイクロシリーズ。高精度でスムーズなチャッキングやハンドリングを可能とし、ロボットハンドのコスト削減に威力を発揮します。

■シリーズ構成

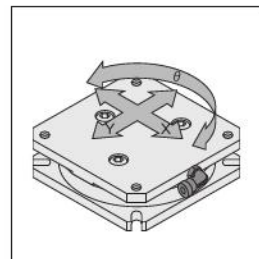
誤差吸収機能

コンプライアンスモジュール

- 拘束リングによる軽度な求芯力のもとで、位置決め誤差を吸収します。
- 中心を保持する優れた求芯力を発揮。
- 取付面□40mm、取付ピッチ32mmの小形モジュール。
- 空気圧を加えると位置決め用鋼球で規制された基準位置でロックできます。



SHM61Jの移動方向



SHM62J (NZ仕様)の移動方向

SHM61J SHM62J (NZ仕様)

Jサイズ (取付ピッチ: 32mm)



SHM61J



SHM62J (NZ仕様)

把握機能

平行クランプモジュール

- 取付面□40mm、取付ピッチ32mmの2タイプと取付面□30mm、取付ピッチ24mmの1タイプ。
- リニアガイドによりロンググリップ把持とオーバーハング把持を実現。
- 配管接続口を5面に配置して、合理的な装置設計に対応。
- 繰り返し把持精度は±0.01mm。
- 開閉ストローク6mmと8mm。小さなワークに最適。

SHM73J-16

Jサイズ (取付ピッチ: 32mm)

- ◆シリンダ呼び径: φ16



SHM73J-16

SHM73J-12

Jサイズ (取付ピッチ: 32mm)

- ◆シリンダ呼び径: φ12



SHM73J-12

SHM73B-12

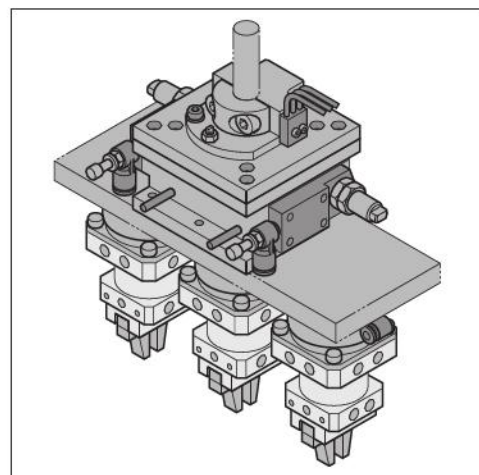
微細ワークや狭い箇所へのピックアンドプレースに最適。

Bサイズ (取付ピッチ: 24mm)

- ◆シリンダ呼び径: φ12



SHM73B-12



コンプライアンスモジュールと平行クランプモジュールの使用例

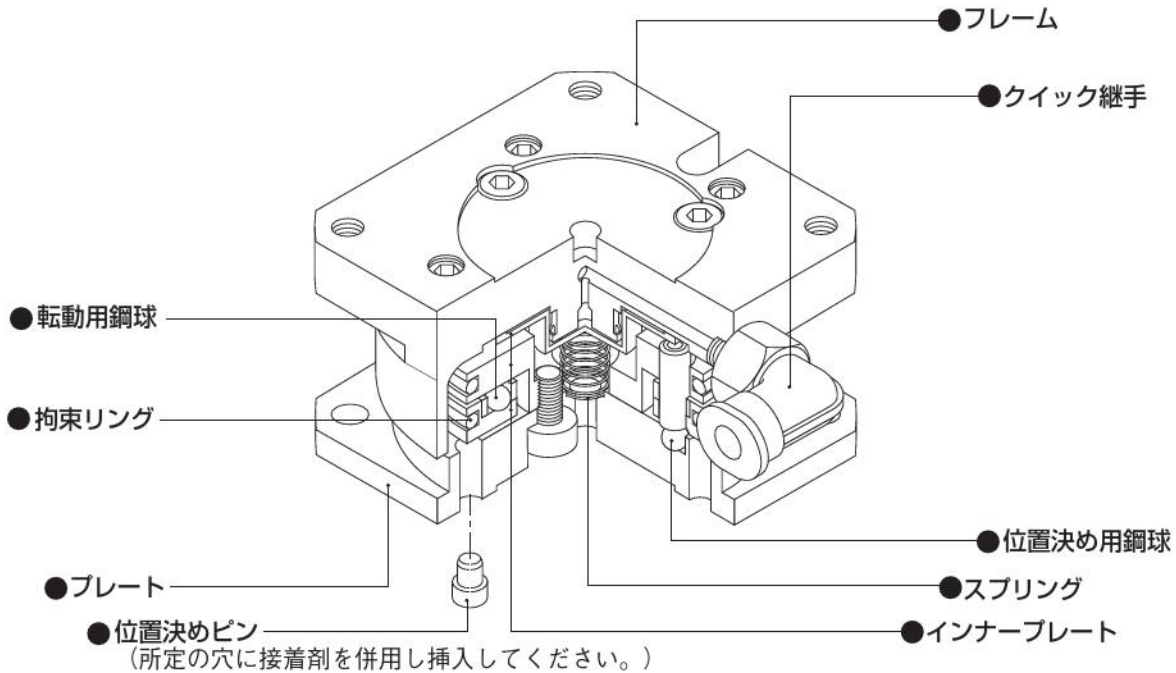
注意 SHM73B-12はコンプライアンスモジュールに直接は取り付けられません。

コンプライアンスモジュール



素早い応答性と再現性にすぐれた誤差吸収モジュール。
ロック機構が搭載されています。

- フレームとプレートは転動用鋼球をはさみ、拘束リングによる軽度の求芯力を受けながらフリーの状態にあります。
- 空気圧を加えるとインナープレートが押し下げられ、位置決め用鋼球で規制された基準位置にてロック状態となります。



注意：締結用のねじ類を緩めると、組立精度が狂いますので分解しないでください。

仕様

項目		形式	SHM61J
取付規格	取付面(フレーム)		J
	被取付面(プレート)		J
使用流体			空気
使用圧力範囲	MPa		0.2 ~ 0.6
保証耐圧力	MPa		1.0
使用温度範囲	℃		0 ~ 60
作動形態および機構			水平パッシブタイプ、ロック機構付 ^注
給油			不要
最大可搬質量	kg		0.8
移動量	X・Y	mm	± 1.0
	Z	mm	- 0.5
	θ	度	± 2.5
	α	度	± 0.6
求芯力	X・Y	N	5.0(移動量 0.5mm の場合)
	Z	N	5.0(移動量 0.3mm の場合)
求芯精度	(ロック時)	mm	φ 0.04 MAX.
	(解放時)	mm	φ 0.20 MAX.
質量	g		110

注：空気圧印加にてロック状態となります。

注文記号

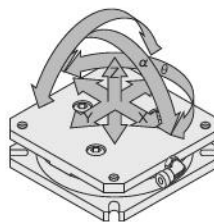
SHM 61 J

アルファシリーズ
システムマッチ
ハンドリングモジュール

取付規格
J：取付ピッチ 32mm マイクロシリーズ

モジュール名
コンプライアンスモジュール

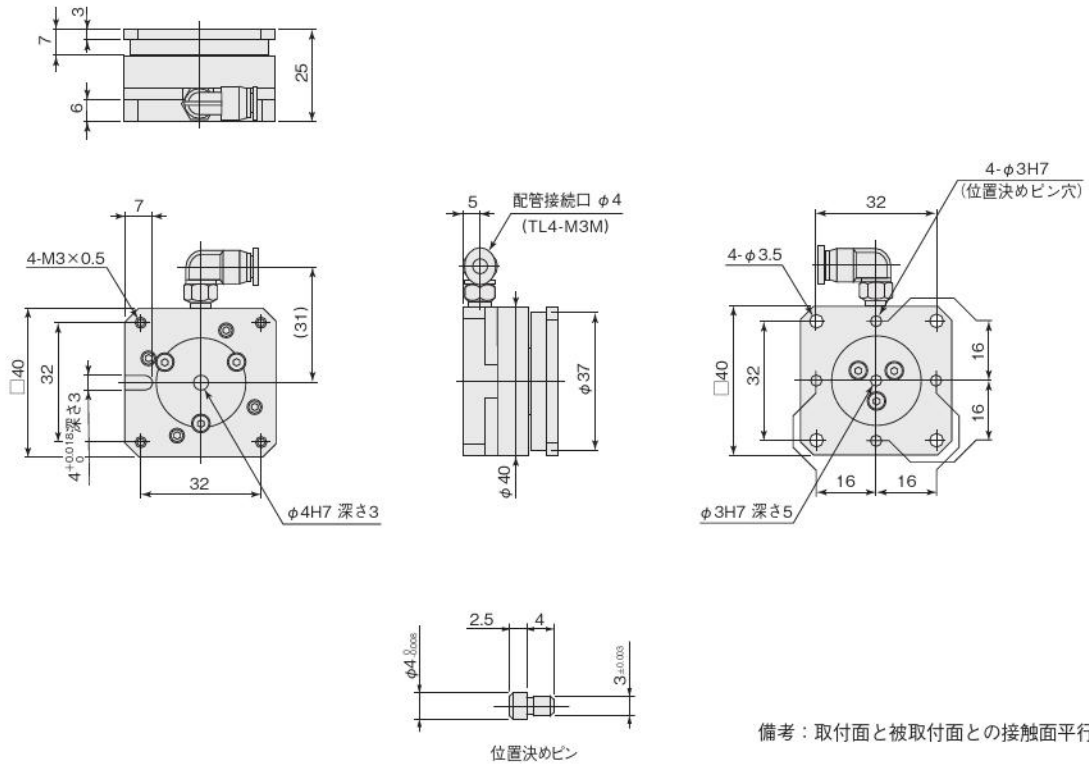
※位置決めピンが2個付属されています。



用語説明

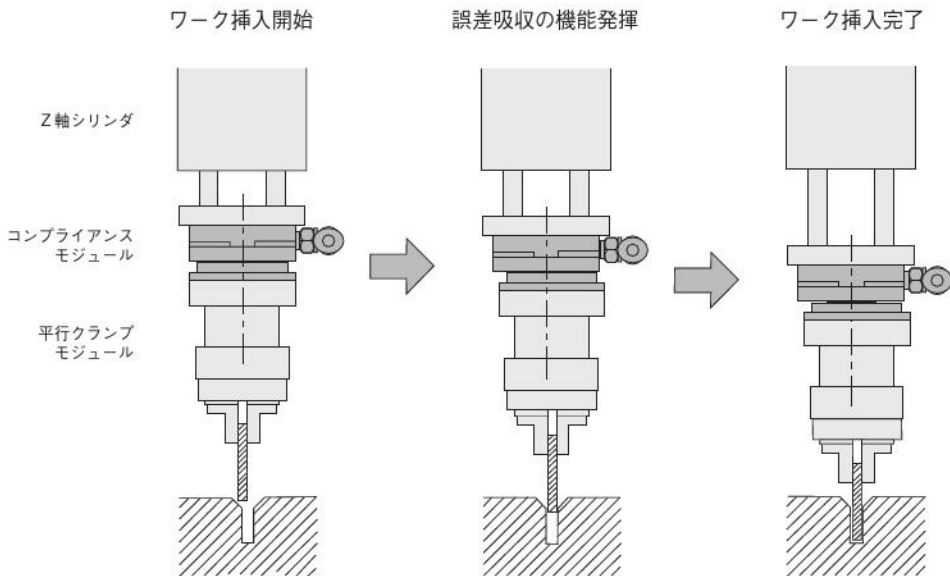
求芯力：コンプライアンスモジュールは拘束リングにより、5Nの力で中心を保とうとする力が働いています。この力を「求芯力」といいます。

SHM61J寸法図 (mm)



備考：取付面と被取付面との接触面平行度公差 = 0.04

使用例



- ミニピット
- ロック
- マルチ
- ジグC
- ジグCストローク
- ジグC低摩擦
- パーシック
- ペン
- スリム
- ツインポート
- ダイナ
- KSD
- ガイドジグ 6~10
- ガイドジグ 12~63
- ツインロッドφ6
- ツインロッドB
- アルファツイロッド
- アクセスシリンダ
- スライドユニット
- ハイマルチ
- ミニガイドスライダ
- ロッドスライダ
- Zスライダ
- GT
- ミニガイドテーブル
- ORV
- ORC φ10
- ORCA
- ORGA
- ORK
- ORC φ63, φ80
- ORW
- MRW
- ORB
- MRV
- MRC
- MRG
- MRB
- ORS
- MRS
- RAP
- RAT
- RAF
- RAN
- RAG
- RWT
- スイング
- ツイスト
- エアハンド
- Lハンド
- フラット形エアハンド
- 三爪ハンド
- メカハンド
- ラバーハンド
- MJC
- コンプライアンス
- コンプラθレス
- SHMマイクロー
- SHM
- 高速バルブパック
- 低速シリンダ
- リニア磁気
- ストロークセンサ
- センサスイッチ
- CJ
- CRE

コンプライアンスモジュール

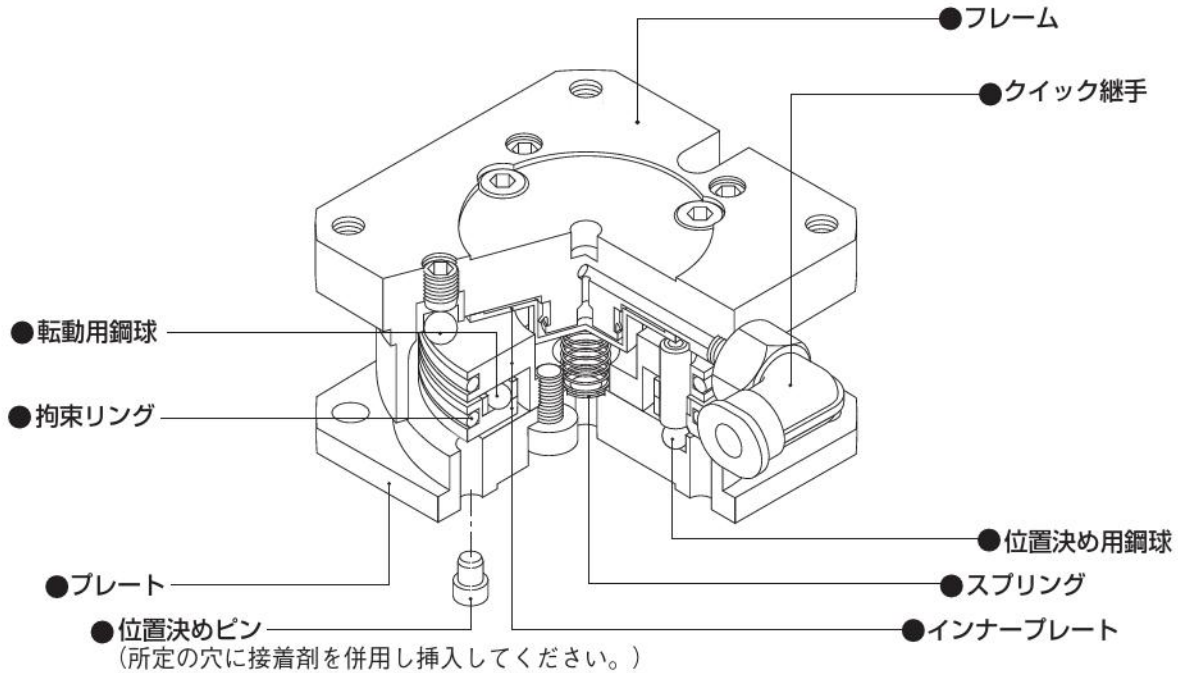
NZ仕様



X・Y・θ 方向のみの誤差吸収を行なうコンプライアンスモジュールNZ仕様。ロック機構が搭載されています。

作動原理

- フレームとプレートは転動用鋼球をはさみ、拘束リングによる軽度の求芯力を受けながらフリーの状態にあります。
- 空気圧を加えるとインナープレートが押し下げられ、位置決め用鋼球で規制された基準位置にてロック状態となります。



注意：締結用のねじ類を緩めると、組立精度がずれますので分解しないでください。

仕様

形式		SHM62J
項目		
取付規格	取付面(フレーム)	J
	被取付面(プレート)	J
使用流体		空気
使用圧力範囲	MPa	0.2~0.6
保証耐圧力	MPa	1.0
使用温度範囲	℃	0~60
作動形態および機構		水平バッシブタイプ、ロック機構付 ^注
給油		不要
最大可搬質量	kg	0.8
移動量	X・Y mm	±1.0
	θ 度	±2.5
求芯力	X・Y N	5.0(移動量0.5mmの場合)
求芯精度	(ロック時) mm	φ0.04 MAX.
	(解放時) mm	φ0.20 MAX.
質量	g	110

注：空気圧印加にてロック状態となります。

注文記号

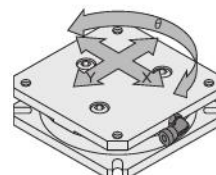
SHM 62 J

アルファシリーズ
システムチック
ハンドリングモジュール

取付規格
J: 取付ピッチ32mm マイクロシリーズ

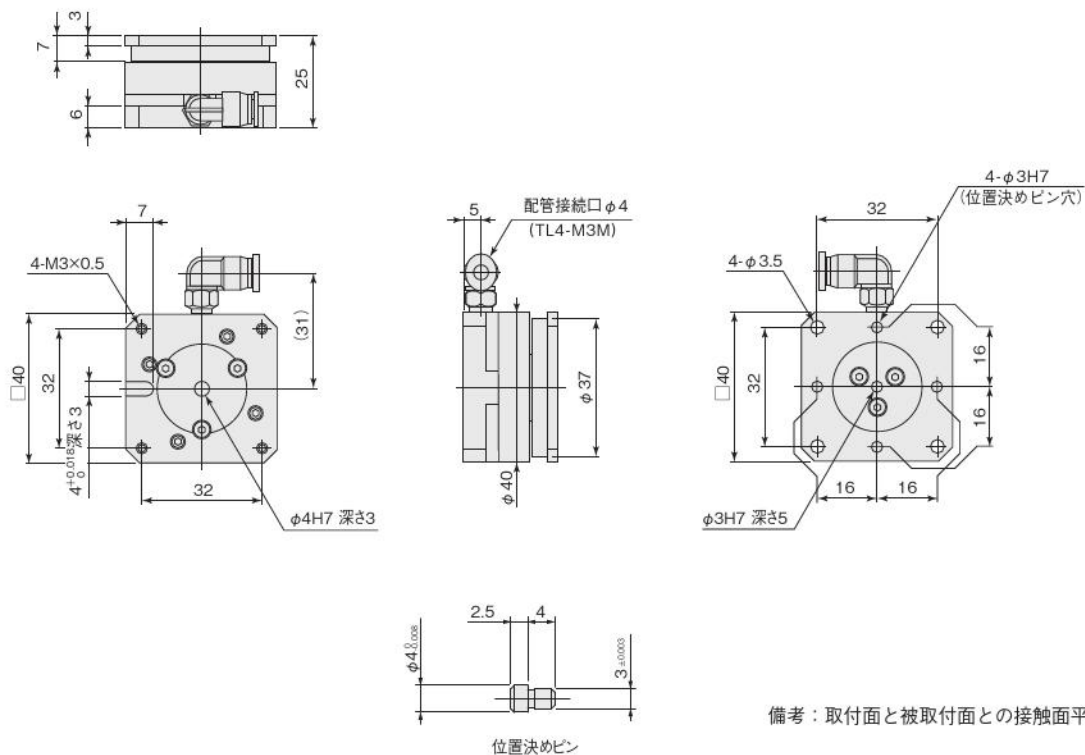
モジュール名
コンプライアンスモジュールNZ仕様

※位置決めピンが2個付属されています。



左図のようにX,Y,θの方向に移動します。

SHM62J寸法図 (mm)



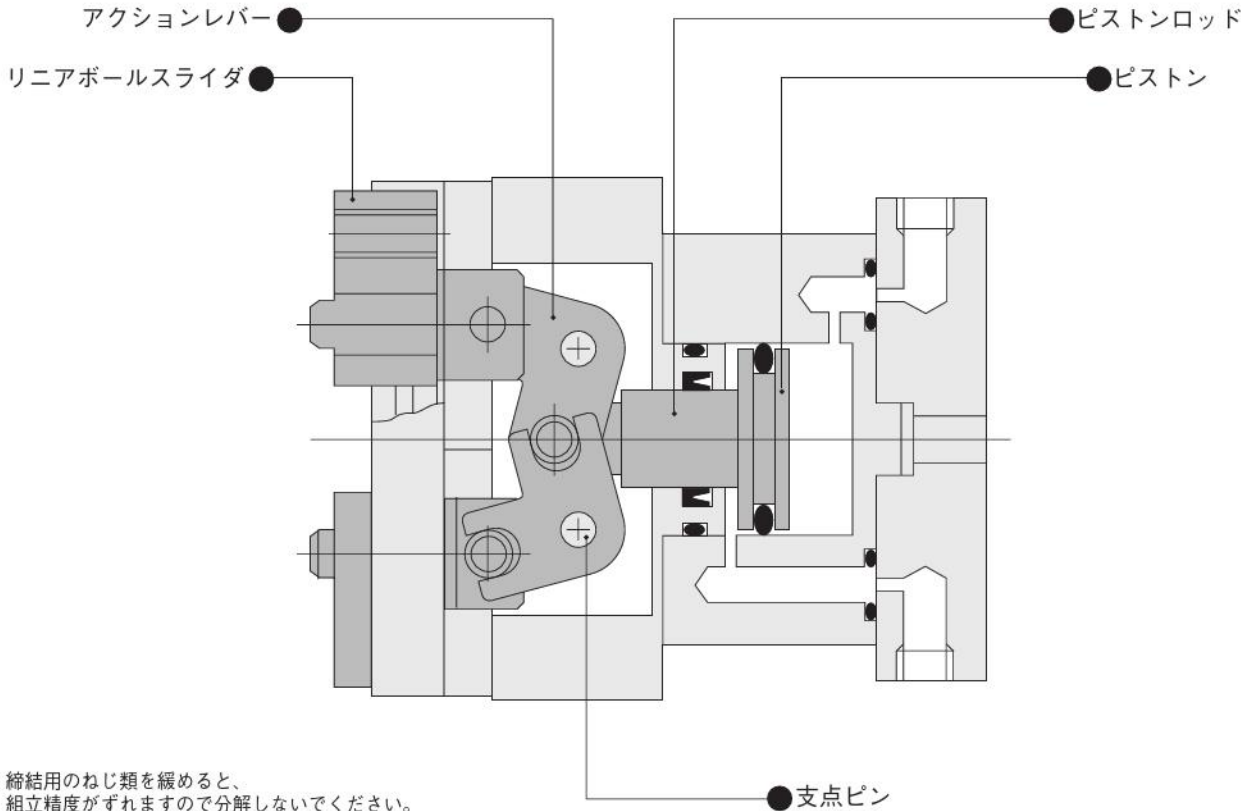
備考：取付面と被取付面との接触面平行度公差=0.04

ミニ
ビット
ノック
マルチ
ジグC
ジグC
ストローク
ジグC
低摩擦
パーシック
ペン
スリム
ツイン
ポート
ダイナ
KSD
ガイドジグ
6~10
ガイドジグ
12~63
ツイン
ロッドφ6
ツイン
ロッドB
アルファ
ツイロッド
アクシス
シリンド
スライド
ユニット
ハイ
マルチ
ミニガイド
スライダ
ロッド
スライダ
Z
スライダ
GT
ミニガイド
テーブル
ORV
ORC
φ10
ORCA
ORGA
ORK
ORC
φ83,φ80
ORW
MRW
ORB
MRV
MRC
MRG
MRB
ORS
MRS
RAP
RAT
RAF
RAN
RAG
RWT
スイング
ツイスト
エアハンド
Lハンド
フラット形
エアハンド
三爪
ハンド
メカ
ハンド
ラバー
ハンド
MJC
コンプラ
イアンス
コンプラ
θレス
SHM
マイクro
SHM
高速
ボールバック
低速
シリンド
リニア
磁気
ストローク
センサ
センサ
スイッチ
CJ
CRE

平行クランプモジュール



ハンド部分において、フィンガに位置するモジュールです。リニアガイド採用の同期開閉ストロークタイプです。



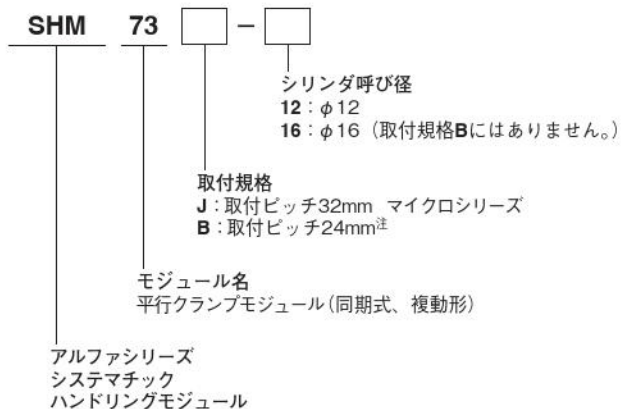
注意：締結用のねじ類を緩めると、組立精度がずれますので分解しないでください。

仕様

形式		SHM73J-16	SHM73J-12	SHM73B-12
項目	取付面	J		B
取付規格	取付面	J		B
シリンダ径	mm	16	12	
作動形式		複動形		
使用圧力範囲	MPa	0.2~0.6		
保証耐圧力	MPa	1.0		
最高作動頻度	cycle/min	180		
給油		不要		
実効把持力 ^注	閉側	N 33.0	N 17.0	
	開側	N 43.0	N 22.5	
開閉ストローク	mm	8±0.5	6±0.5	
繰り返し精度	mm	±0.01		
配管接続口径		M5×0.8		
質量	g	240	135	120

注：グリップポイントの長さ30mm、使用圧力0.5MPaの場合の値です。詳細については1725ページ実効把持力のグラフをご覧ください。

注文記号

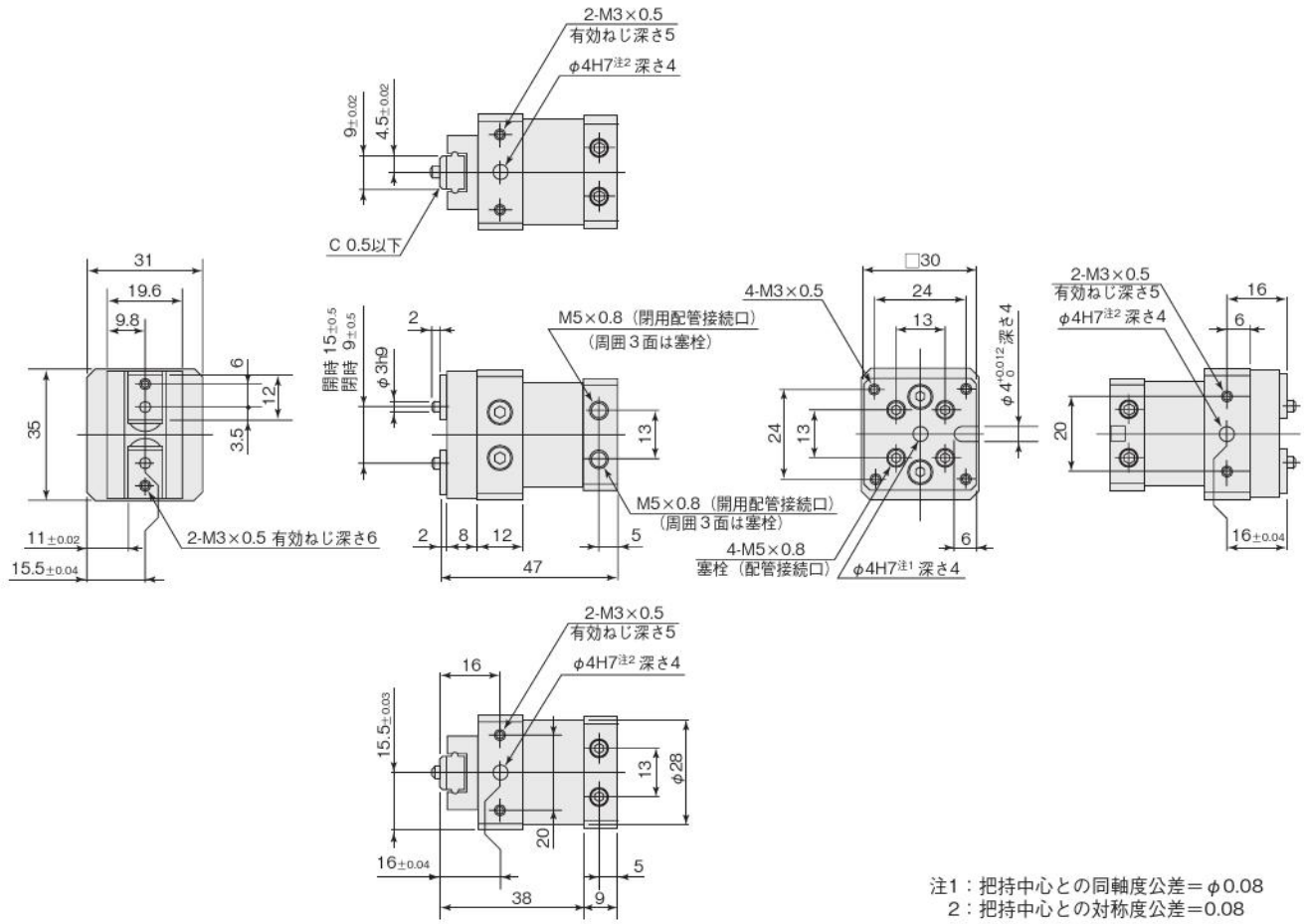


注 取付規格B(取付ピッチ24mm)のシリンダ呼び径はφ12のみです。また、Bサイズのものにはコンプライアンスモジュール(Jサイズ)に直接は取り付けられません。

ミニ
ビット
ノック
マルチ
ジグC
ジグC
ストローク
ジグC
低摩擦
ベシック
ペン
スリム
ツイスト
ポート
ダイナ
KSD
ガイドジグ
6~10
ガイドジグ
12~63
ツイスト
ロッドφ6
ツイスト
ロッドB
アルファ
ワイロッド
アクシス
シリンド
スライド
ユニット
ハイ
マルチ
ミニガイド
スライダ
ロッド
スライダ
ズ
スライダ
GT
ミニガイド
テーブル
ORV
ORC
φ10
ORCA
ORGA
ORK
ORC
φ63 φ80
ORW
MRW
ORB
MRV
MRC
MRG
MRB
ORS
MRS
RAP
RAT
RAF
RAN
RAG
RWT
スイング
ツイスト
エアハンド
Lハンド
フラット形
エアハンド
ミハ
ハンド
メカ
ハンド
ラバー
ハンド
MJC
コンプラ
イアンス
コンプラ
θレス
SHM
マイクロ
SHM
高速
バルブバック
低速
シリンダ
リニア
磁気
ストローク
センサ
センサ
スイッチ
CJ
CRE

SHM73B-12寸法図 (mm)

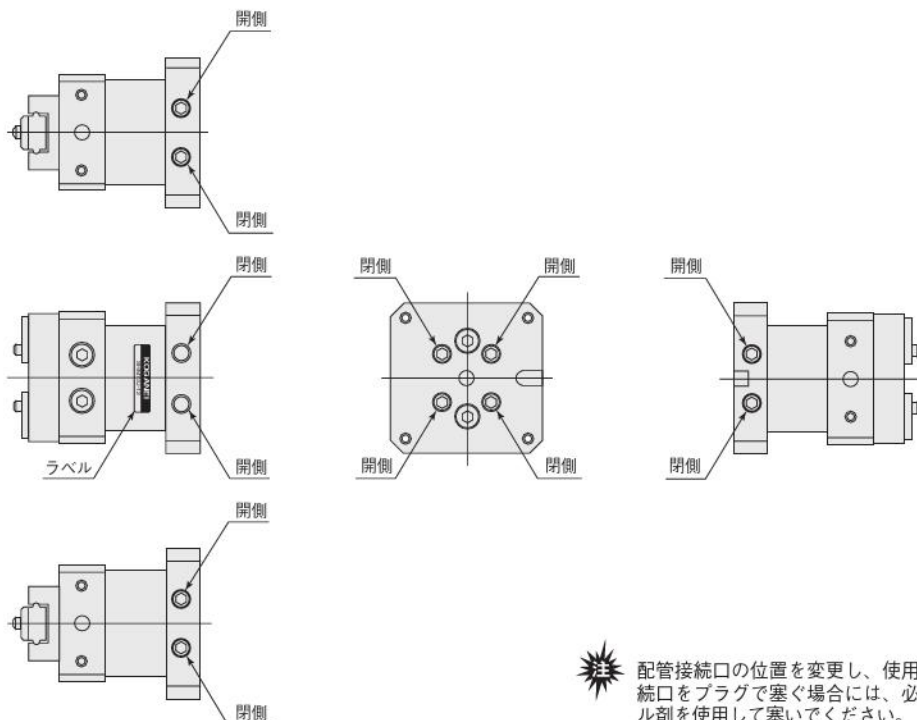
ご注意：コンプライアンスモジュールに直接は取り付けられません。



注1：把持中心との同軸度公差=φ0.08
 注2：把持中心との対称度公差=0.08

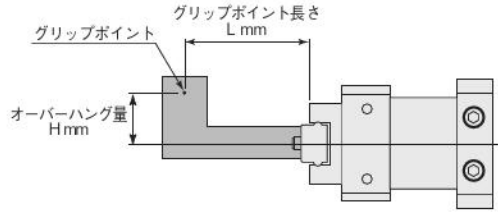
平行クランプモジュールの配管接続口位置

出荷時は本体正面(ラベル面)のみ有効です。
 他の面はプラグで塞いであります。

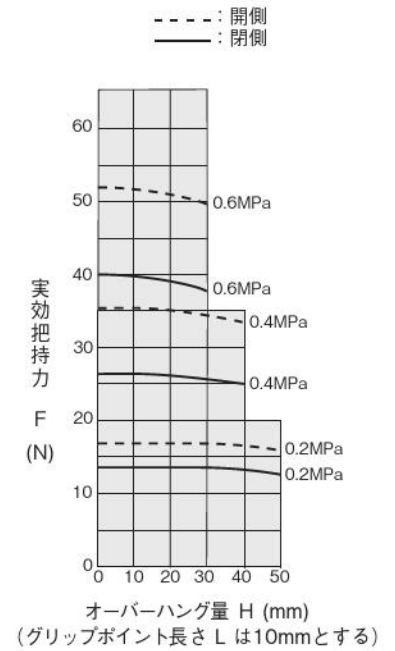
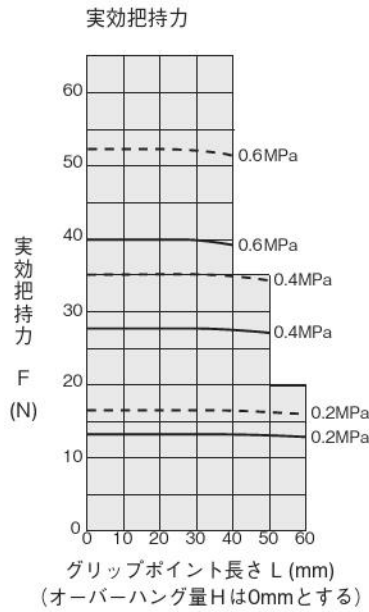
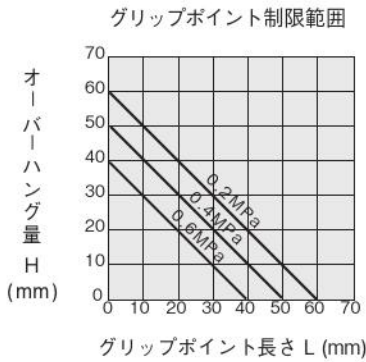


⚠ 配管接続口の位置を変更し、使用しなくなった配管接続口をプラグで塞ぐ場合には、必ず接着性のあるシール剤を使用して塞いでください。

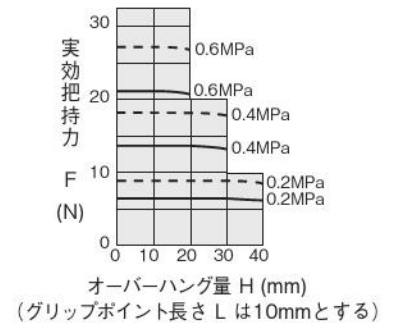
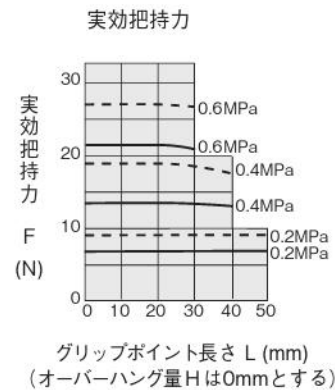
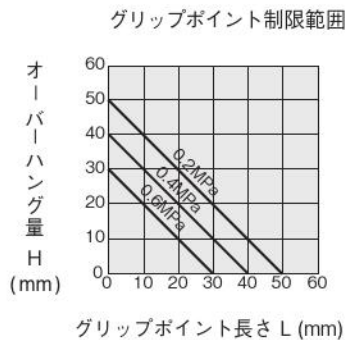
実効把持力とグリップポイント制限範囲



●SHM73J-16



●SHM73J-12,SHM73B-12



- ミニピット
- ノック
- マルチ
- ジグC
- ジグC ストローク
- ジグC 低摩擦
- ペーシック
- ペン
- スリム
- ツインポート
- ダイナ
- KSD
- ガイドジグ 6~10
- ガイドジグ 12~63
- ツインロッドφ6
- ツインロッドB
- アルファツイロッド
- アクセスシリンダ
- スライドユニット
- ハイマルチ
- ミニガイドスライダ
- ロッドスライダ
- Zスライダ
- GT
- ミニガイドテーブル
- ORV
- ORC φ10
- ORCA ORGA
- ORK
- ORC φ83,φ80
- ORW MRW
- ORB
- MRV
- MRC MRG
- MRB
- ORS MRS
- RAP
- RAT
- RAF
- RAN
- RAG
- RWT
- スイング
- ツイスト
- エアハンド
- Lハンド
- フラット形エアハンド
- 三爪ハンド
- メカハンド
- ラバーハンド
- MJC
- コンプリアンス
- コンプレレス
- SHM マイクロ
- SHM
- 高速パルパック
- 低速シリンダ
- リニア磁気
- ストロークセンサ
- センサスイッチ
- CJ
- CRE

ミニ
ビット
ノック
マルチ
ジグC
ジグC
ストローク
ジグC
低摩擦
ベ-シック
ペン
スリム
ツイン
ポート
ダイナ
KSD
ガイドジグ
6~10
ガイドジグ
12~63
ツイン
ロッドφ6
ツイン
ロッドB
アルファ
クインロッド
アクセス
シリンド
スライド
ユニット
ハイ
マルチ
ミニガイド
スライダ
ロッド
スライダ
スライダ
GT
ミニガイド
テーブル
ORV
ORC
φ10
ORCA
ORGA
ORK
ORC
φ63 φ80
ORW
MRW
ORB
MRV
MRC
MRG
MRB
ORS
MRS
RAP
RAT
RAF
RAN
RAG
RWT
スイング
ツイスト
エアハンド
Lハンド
フラット形
エアハンド
三爪
ハンド
メカ
ハンド
ラバー
ハンド
MJC
コンプラ
イアンス
コンプラ
θレス
SHM
マイクロ
SHM
高速
バルブク
低速
シリンド
リニア
磁気
ストローク
センサ
センサ
スイッチ
CJ
CRE

取扱い要領と注意事項



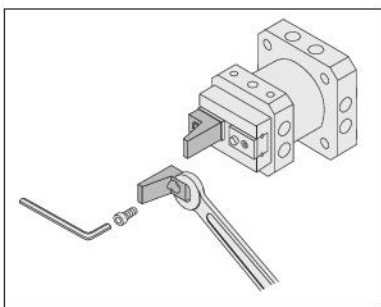
コンプライアンスモジュール

1. モジュール本体を直進や旋回させて移動を行なう場合には、空気圧を印加し、ロック状態としてください。また、移動端にショックアブソーバ等を設け、極力滑らかに停止させるようにしてください。急激な停止を行なうと、ロックが外れ、求芯精度を損なう原因になります。
2. 最大可搬質量の範囲内でご使用ください。重すぎると、摺動部の摩擦や劣化の原因となります。
3. 必ず水平位置でご使用ください。
4. 被取付面にハンドや他のモジュールを取り付ける際、配管や配線によって誤差吸収機能を妨げることをないよう、注意してください。



平行クランプモジュール

1. レバーに爪を取り付ける場合は、極力短く、軽量な物を設計してください。爪が長く、重いと開閉時の衝撃力が大きくなり、把持精度の低下や摺動部の摩擦、破損の原因となります。
2. ワークの落下防止、破損防止、クランプ時の金属音軽減のため、爪とワークの接触部には樹脂やゴム材を張り付けるようにしてください。
3. グリップポイント位置が長い場合や、空気圧力が高い場合、レバー部に過大な把持モーメントが発生し、レバー破損の原因となります。必ず、グリップポイント制限範囲表(1725ページ)を参照のうえ範囲内で使用してください。
4. レバーの開閉速度が必要以上に速いと、開閉時の衝撃力が大きくなり、把持精度の低下や摺動部の摩擦、破損の原因となります。スピードコントローラ等を使用して、衝撃を極力抑えるようにワークを把持してください。
5. モジュール本体を直進や旋回させて移動を行なう場合には、移動端にショックアブソーバ等を設け、極力滑らかに停止させるようにしてください。急激な停止を行なうと、ワークの飛び出しや落下などを起こす原因となります。
6. レバーに爪を取り付ける際は、レバーがこじられないようスパナなどで支えて行ってください。なお、取付ボルトの締付けトルクは下表をご覧ください。



形式	使用ボルト	最大締付けトルクN・m
SHM73J-12, SHM73B-12	M3×0.5	0.59
SHM73J-16	M4×0.7	1.37

7. レバー部に横荷重や、圧縮、引張り荷重がかかる使用法は、できるだけ避けてください。どうしても必要な場合は最寄りの当社営業所へご相談ください。
8. 実際に把持するワークの質量は、実効把持力の1/10~1/20程度に設定してください。
9. ワークを把持したまま移動させる場合のワーク質量は、実効把持力の1/30~1/50程度に設定してください。
10. 爪の材質や形状、把持面の状態、移動速度などにより、把持できるワーク質量は大幅に異なりますので、仕様表やグラフの数値はあくまでも目安とってください。



一般注意事項

配管

配管内のフラッシング(圧縮空気の吹き流し)を十分に行なってください。配管作業中に発生した切り屑やシールテープ、錆などが混入すると、空気漏れなどの作動不良の原因となります。

雰囲気

1. 水滴、油滴などがかかる場所や、粉塵が多い場所での使用は避けてください。
2. 流体および雰囲気中に下記のような物質が含まれている場合には使用できません。
有機溶剤、リン酸エステル系作動油、亜硫酸ガス、塩素ガス、酸類。

潤滑

無給油で使用できますが、給油する場合はタービン油1種(ISO VG32)相当品を使用してください。

空気源

1. 使用流体は空気を使用し、それ以外の流体の場合は最寄りの当社営業所へご相談ください。
2. 劣化したコンプレッサ油などを含まない清浄な空気を使用してください。
3. 各モジュールの近くにエアフィルタ(濾過度40μm以下)を取り付けて、ドレンやゴミを取り除いてください。また、エアフィルタのドレン抜きは定期的に行なってください。