

スマートミニコンプレッサ

正圧タイプ (コンプレッサ)
負圧タイプ (真空ポンプ)



ロボット先端のエアハンド、真空パッド、
自動搬送ロボット車などのエア源、真空源に最適！

コンパクト

横置きタイプの設置面積は
A5 サイズ(148mm × 210mm)以下！

使いやすい

電源を入れるだけでOK！

軽量

2.4kg

オイルフリー

正圧タイプ (コンプレッサ)



縦置きタイプ



横置きタイプ

負圧タイプ (真空ポンプ)



縦置きタイプ



横置きタイプ

スマートミニコンプレッサ

正圧タイプ (コンプレッサ)
負圧タイプ (真空ポンプ)

【サイズ比較】
横置きタイプ



■従来のコンプレッサ (210 × 297mm) と比較して
さらに小さいコンパクト設計、流量は約2倍！

※設置面積 (横置きタイプ) は **144 × 190mm** で **A5 サイズ以下!**

■静音設計: **50dB** 以下

■オイルフリー

■正圧タイプ: 吐出流量 **4L/min**(0.5MPa時)、最高圧力 **0.6MPa**

■負圧タイプ: 最大吸引流量 **10L/min**、到達真空圧力 **-85kPa**

■設置方法: ゴム足付、底面取付、L形ブラケット取付

基本機能

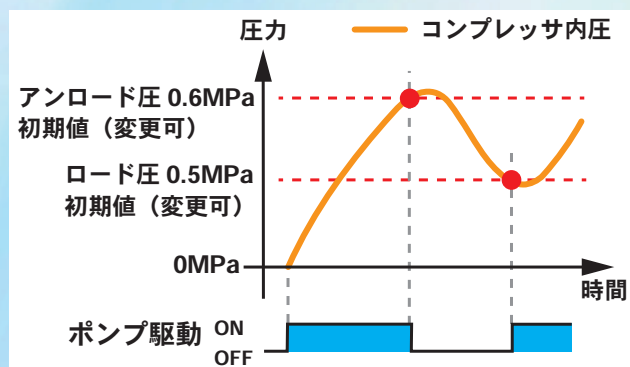
■かんたん操作

電源を入れるだけで正圧、負圧が発生し、自動で指定の圧力になるようポンプが駆動します。

●正圧タイプ (コンプレッサ)

アンロード圧 (停止圧): 0.6MPa

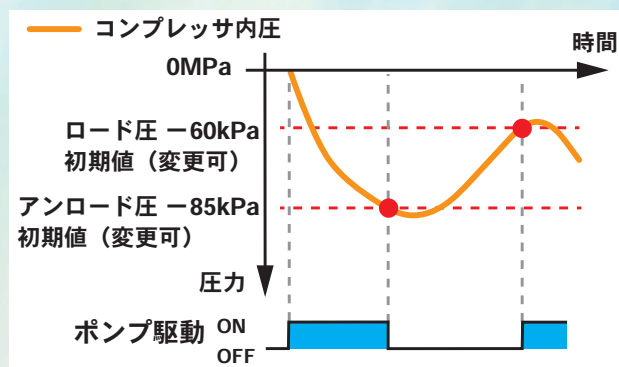
ロード圧 (再始動圧): 0.5MPa



●負圧タイプ (真空ポンプ)

アンロード圧 (停止圧): -85kPa

ロード圧 (再始動圧): -60kPa



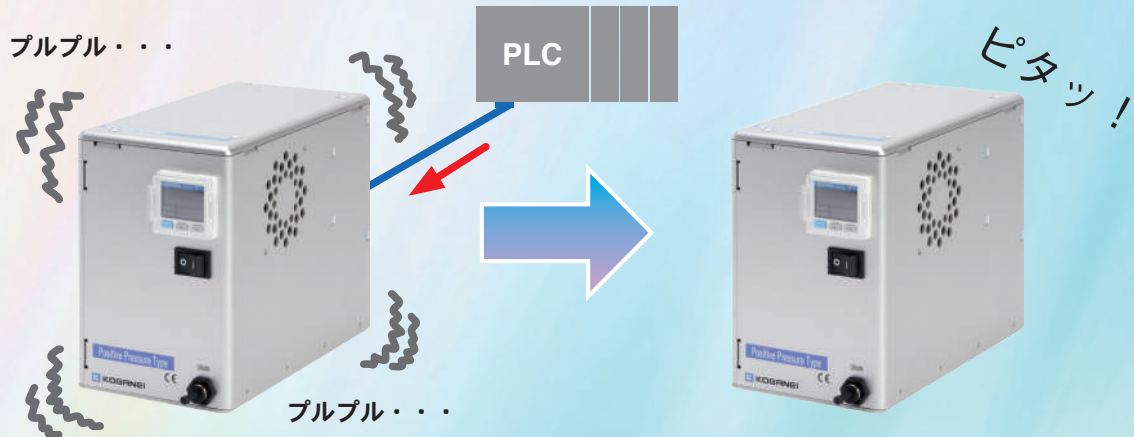
※アンロード圧、ロード圧はお客様にて変更可能ですが、設定圧は仕様値範囲内にてお願いいたします。

付加機能

■ I/O インターフェイスを搭載 (I/O ポート)

入力側

STOP : ON にてモータ、ファン停止



周辺装置の振動伝搬を抑制することが可能!

RESTART : ON にて作動再開

出力側

PRESSURE : 圧力がしきい値以上のときに ON

※初期値 : 0.4MPa (お客様にて変更可能)



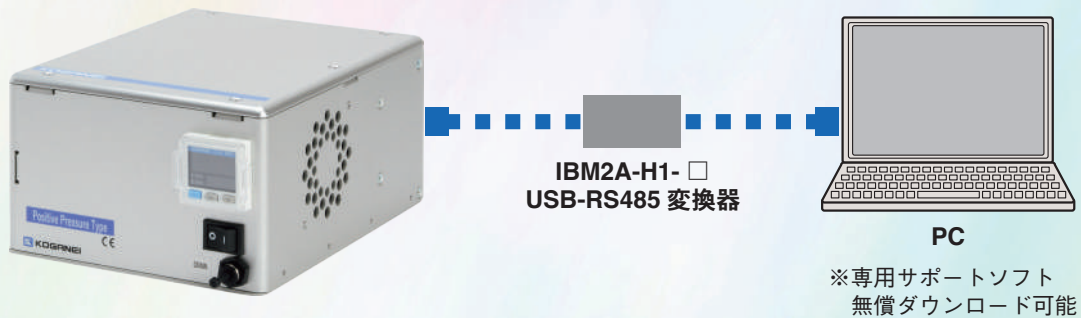
エア機器が正常に使用可能か判断できます!

ERROR : 温度、電流、電圧の異常検知



※エラー発生時は圧力計の表示が点滅
→目視でもエラー発生が認識可能!

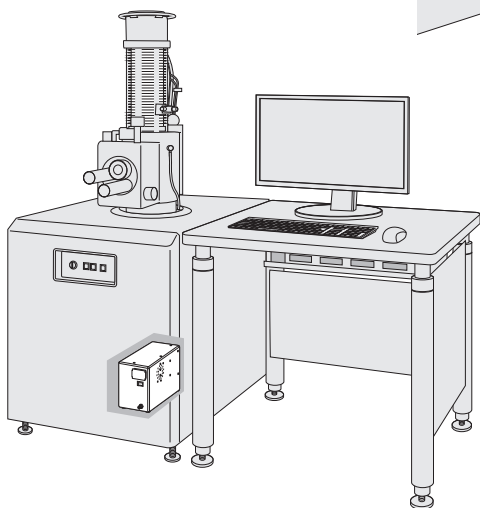
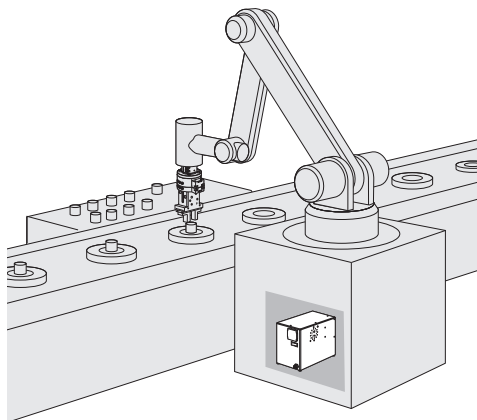
■通信機能を搭載（通信ポート）



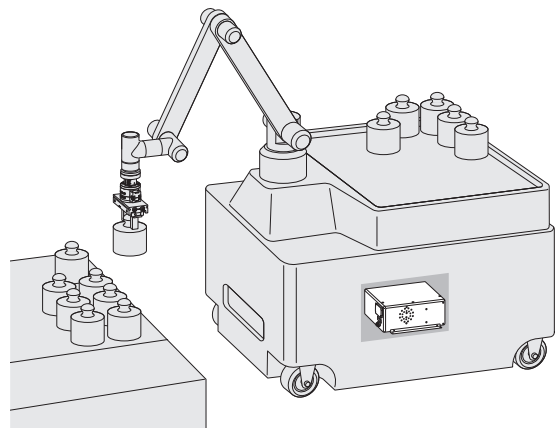
- エラー履歴の読み取り可能
温度、電流、電圧、トラブル内容把握
- I/O 制御（STOP 入力、RESTART 入力）を通信でも可能
- I/O 状態（PRESSURE 出力、ERROR 出力）を通信でも読み取り可能
- 累計稼働時間、モータ作動時間の読み取り可能
作動時間の把握で予兆保全

使用例

協働ロボット用グリップのエア源







分析装置に内蔵



搬送ロボットに内蔵

機種を選定および当該製品のご使用前に、この「安全上のご注意」をよくお読みの上、正しくお使いください。
以下に示す注意事項は、製品を安全に正しくお使いいただき、あなたや他の人々への危害や財産の損害を未然に防止するためのものです。
ISO4414 (Pneumatic fluid power - General rules and safety requirements for systems and their components),
JIS B 8370(空気圧システム通則)の安全規則と併せて必ず守ってください。

指示事項は危険度、障害度により「危険」、「警告」、「注意」、「お願い」に区分けしています。

 危険	明らかに危険が予見される場合を表わします。 表示された危険を回避しないと、死亡もしくは重傷を負う可能性があります。 または財産の損傷、損壊の可能性があります。
 警告	直ちに危険が存在するわけではないが、状況によって危険となる場合を表わします。 表示された危険を回避しないと、死亡もしくは重傷を負う可能性があります。 または財産の損傷、損壊の可能性があります。
 注意	直ちに危険が存在するわけではないが、状況によって危険となる場合を表わします。 表示された危険を回避しないと、軽度もしくは中程度の傷を負う可能性があります。 または財産の損傷、損壊の可能性があります。
 お願い	負傷する等の可能性はないが、当該製品を適切に使用するために守っていただきたい内容です。

■ 当該製品は、一般産業機械用部品として、設計、製造されたものです。

■ 機器の選定および取扱いにあたっては、システム設計者または担当者等十分な知識と経験を持った人が必ず「安全上の注意」、「カタログ」、「取扱説明書」等を読んだ後に取扱ってください。取扱いを誤ると危険です。

■ 当該製品とお客様のシステムとの適合性は、お客様の責任における検証と判断によりご使用をお願いいたします。

■ 「取扱説明書」等をお読みになった後は、当該製品をお使いになる方がいつでも読むことができる場所に、必ず保管してください。

■ 「取扱説明書」等は、お使いになっている当該製品を譲渡されたり貸与される場合には、必ず新しく所有者となられる方が安全で正しい使い方を知らるために、製品本体の目立つところに添付してください。

■ この「安全上のご注意」に掲載しています危険・警告・注意はすべての場合を網羅していません。カタログ、取扱説明書をよく読んで常に安全を第一に考えてください。

危険

- 下記の用途に使用しないでください。
 1. 人命および身体の維持、管理等に関わる医療器具
 2. 人の移動や搬送を目的とする機構、機械装置
 3. 機械装置の重要保安部品
 当該製品は、高度な安全性を必要とする用途に向けて企画、設計されていません。人命を損なう可能性があります。
- 発火物、引火物等の危険物が存在する場所で使用しないでください。当該製品は防爆形ではありません。発火、引火の可能性があります。
- 本体は、必ず水平かつ平らで、作業スペースに余裕のあるようしっかりとした所に設置してください。製品の転倒、落下、異常作動等によって、ケガをする可能性があります。
- ベースメーカー等を使用している方は、製品から1メートル以内に近づかないでください。製品内の強力なマグネットの磁気により、ベースメーカーが誤作動を起こす可能性があります。
- 製品は絶対に改造しないでください。異常作動によるケガ、感電、火災等の原因になります。
- 製品の基本構造や性能・機能に関わる不適切な分解組立は行なわないでください。ケガ、感電、火災などの原因になります。
- 製品に水をかけないでください。水をかけたり、洗浄したり、水中で使用すると、異常作動によるケガ、火災などの原因になります。
- 製品の作動中は、製品に内蔵または付帯する機構(配線用コネクタの着脱、圧力スイッチ等の調節、配管チューブや封止プラグの離脱等)の調節作業を行なわないでください。異常作動によって、ケガをする可能性があります。

警告

- 製品の仕様範囲外では使用しないでください。仕様範囲外で使用されると、製品の故障、機能停止や破損の原因となります。また著しい寿命の低下を招きます。
- 製品に電気を供給する前および作動させる前には、必ず動作範囲の安全確認を行なってください。不用意に電気を供給すると、感電したり、可動部との接触によりケガをする可能性があります。
- 電源を入れた状態で、端子部に触れないでください。感電や異常作動の可能性があります。
- 異音が発生したり振動が異常に高くなった場合は、ただちに運転を停止してください。そのまま使用すると製品の破損、損傷による異常作動、暴走等の原因となります。

- 製品は火中に投じないでください。製品が破裂したり、有毒ガスが発生する可能性があります。
- 製品の上に乗ったり、足場にしたり、上に重量物を置かないでください。転落事故、製品の転倒、落下によるケガ、製品の破損、損傷による誤作動、暴走等の原因になります。
- 製品に関わる保守点検、整備、または交換等の各種作業は、必ず電気の供給を遮断し、エアまたは真空圧との接続を完全に遮断して、製品および製品が接続されている配管内の圧力が大気圧になったことを確認してから行なってください。製品内部のエアストレージタンクには、圧力が残留していますので注意してください。製品内に圧力が残留していると、不意に圧力エアが噴出してケガをする可能性があります。
- 下記の場所で使用する場合は、遮蔽対策を十分に行なってください。措置しない場合には、誤作動を起こす可能性があり、装置の破損やケガの原因となります。
 1. 大電流や高磁界が発生している場所
 2. 静電気などによるノイズが発生する場所
 3. 放射線に被曝する可能性がある場所
- 非常停止、停電などシステムの異常時に、機械が停止する場合、装置の破損・人身事故などが発生しないよう、安全回路あるいは装置の設計をしてください。
- 製品には規定の電圧を正しく印加してください。誤った電圧を印加すると規定の機能が発揮されず、製品自体の破損・焼損の原因となります。
- 低頻度(30日越える)での使用は、摺動部に固着現象が発生する可能性があります。機器に作動の遅れや急激な動きを引き起こしケガの可能性があります。最低作動頻度として30日に1回は試し作動をして正常な動きを確認してください。
- ACアダプタ(電源ケーブル付)は、大電流が流れる動力線の近くや高磁界、サージが発生している場所で使用しないでください。意図しない作動の原因となります。
- リード線等のコードは傷をつけないでください。コードを傷つけたり、無理に曲げたり、引っ張ったり、巻き付けたり、重いものを載せたり、挟み込んだりすると、漏電や導通不良による火災や感電、異常作動等の原因になります。
- 製品の配線、配管は「カタログ」等で確認しながら正しく行なってください。誤った配線、配管をしますとアクチュエータ等の異常作動の原因になります。
- 海浜直射日光下や水銀燈付近などやオゾンの発生する装置近くで使用しないでください。オゾンによるゴム部品の劣化で性能・機能の低下や機能停止の原因となります。

- 48時間以上の作動休止および保管後の初回作動時には摺動部に固着現象が発生する可能性があります。機器に作動の遅れや急激な動きを引き起こします。初回作動時には試し作動をして正常な動きを確認してから使用してください。
- 当社製品は多様な条件下で使用されるため、そのシステムの適合性の決定は、システム設計の責任者が十分に評価した上で行ってください。システムの所期の性能、安全性の保証は、システムの適合性を決定した設計者の責任になります。最新のカタログ、技術資料により、仕様の内容を十分に検討評価し、機器の故障の可能性について考慮していただきフェイルセーフ等の安全性・信頼性を確保したシステムを構成してください。
- 直射日光（紫外線）のあたる場所、塵埃、塩分、鉄粉のある場所、流体および雰囲気中に多湿状態有機溶剤、リン酸エステル系作動油、亜硫酸ガス、塩素ガス、酸類等が含まれている時は、使用しないでください。短期間の機能停止、急激な性能低下もしくは寿命の低下を招きます。

⚠ 注意

- 製品の取り付けには、作業スペースの確保をお願いします。作業スペースの確保がされないと日常点検や、メンテナンスなどができなくなり装置の停止や製品の破損につながります。
- 腐食性ガス、可燃性ガス、引火性液等の雰囲気では使用しないでください。錆の発生による強度の劣化やモータによる引火、爆発の危険性があります。
- 製品の上に乗ったり、足場にしたり、物を置くことにより本体への傷、打痕、変形を与えないでください。製品の破損、損傷による作動停止や性能低下の原因になります。
- 重量のある製品の運搬、取付時は、リフトや支持具で確実に支えたり、複数の人により行なう等、人身の安全を確保して十分に注意して行ってください。
- 据付・調整等作業する場合は、不意に電源等が入らぬよう作業中の表示をしてください。不意に電源等が入ると感電や突然の作動によりケガをする可能性があります。
- 通電した製品の1メートル以内に磁気媒体等を近づけないでください。マグネットの磁気により磁気メディア内のデータが破壊される可能性があります。
- 製品の側面の通気穴は、塞がないでください。装置の破損やケガの原因となります。
- 持ち運びをする際は必ず運転を停止し、落下しないよう注意してください。
- コンプレッサは、内部にフィルタ等のろ過装置および圧力調整機器を持っていません。使用に際しては、エアフィルタおよびレギュレータを取り付けて使用してください。
- 真空ポンプの吸引口には、必ずフィルタを取り付けてください。フィルタを使用しないとゴミ、ホコリ等がポンプ内に入り、短期間での機能停止、急激な性能低下、寿命低下を招きます。
- 製品のエア漏れはゼロではありません。圧力（真空含む）保持等の用途には、必要な容積・保持時間を考慮した設計をしてください。
- 標高の高い場所や気圧変動により到達真空圧力に到達しない場合があります。その際は圧力スイッチの操作でアンロード圧を変更してください。
- I/O、通信ケーブルを配線する際は、電源を切って行ってください。
- 強い振動や衝撃が伝わる場所での使用は避けてください。

⚠ お願い

- 「カタログ」、「取扱説明書」に記載のない条件や環境での使用、および航空施設、燃焼装置、娯楽機械、安全機器、その他人命や財産に大きな影響が予測されるなど、特に安全性が要求される用途への使用をご検討の場合は、定格、性能に対し余裕を持った使い方やフェイルセーフ等の安全対策に十分な配慮をしてください。尚、必ず当社営業担当までご相談ください。

- 製品の配線、配管は「カタログ」等で確認しながら行ってください。
- 製品を扱う場合は、必要に応じて保護手袋、保護メガネ、安全靴等を着用して安全を確保してください。
- 製品が使用不能、または不要になった場合は、産業廃棄物として適切な廃棄処理を行ってください。
- 空気圧機器は寿命による性能・機能の低下があります。空気圧機器は日常点検を実施し、システム上必要な機能を満たしていることを確認して未然に事故を防いでください。
- 周囲温度は、5～40℃の範囲でご使用ください。装置に組込む場合は、特に周囲温度0～40℃に注意してください。
- ゴム足を使用、もしくは製品底面のタップかし形ブラケットを使用し製品を固定し設置してください。製品の騒音の増大、製品移動、内部故障、異常作動の可能性があります。
- 製品に関しての、お問い合わせは、技術サービスセンターにお問い合わせいたします。住所と電話番号はカタログの巻末に表示してあります。

⚠ その他

- 下記の事項を必ずお守りください。
 1. 当該製品を使用して空気圧システムを組む場合は当社の純正部品または適合品（推奨品）を使用すること。保守整備等を行なう場合、当社純正部品、または適合品（推奨品）を使用すること。所定の手段・方法を守ること。
 2. 製品の基本構造や性能・機能に関わる、不適切な分解組立は行なわないこと。

安全上のご注意全般についてお守りいただけない場合は、当社は一切の責任を負えません。

保証および免責事項

1. 保証期間
当社製品についての保証期間は、製品納入後1年間です。
※一部2年保証の製品がありますので、最寄の当社営業所または技術サービスセンターにご確認ください。
2. 保証の範囲および免責事項
 - (1) 当社および正規販売店・代理店で購入された製品が、保証期間内に当社の責により故障が生じた場合には、無償修理もしくは無償交換をいたします。また保証期間内であっても、製品には作動回数などの寿命を定めているものがありますので、最寄の当社営業所または技術サービスセンターにご確認ください。
 - (2) 当社製品の保証は製品単体の保証です。したがって、当社製品の故障および機能低下、性能低下に起因した付随的損害（本製品の修理、交換に要した諸費用など）に関しては、当社は一切責任を負いません。
 - (3) 当社製品の故障および機能低下、性能低下により誘発された損害、もしくはそれに起因した他の機器の損害に関しては、当社は一切責任を負いません。
 - (4) 当社カタログおよび、取扱説明書に記載されている製品仕様範囲を超えた使用や保管、および取付け、据付、調整、保守等の注意事項に記載された以外の行為がされた場合の損害に関しては、当社は一切責任を負いません。
 - (5) 当社の責任以外での火災や、天災、第三者による行為、お客様の故意または、過失等により当社製品が故障した場合の損害に関しては、当社は一切責任を負いません。

取扱い要領と注意事項

設置

1. 製品は、水平で平らな面に以下いずれかの方法で設置してください。

【設置方法】

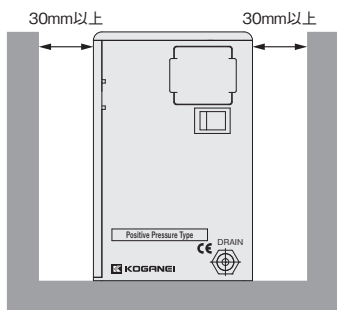
- ①底面取付:製品底面のM3深さ4を使用し、固定してください。
(締付けトルク:0.63[N・m])
- ②ゴム足(-G):ゴム足を選定した場合は、平らでしっかりした所に、ガタ付きが生じない様に設置してください。
- ③L形ブラケット(-L):L形ブラケットを選定の場合は、添付のL形ブラケットを使用し、固定してください。(製品とL形ブラケット間の締付けトルク:0.63[N・m])

注1:製品底面が下になるように設置してください。

2:製品の固定は、添付されたボルトを使用するか、ねじ深さ以内のものを使用してください。長いボルトを使用すると内部部品の破損に繋がります。

2. 設置面は十分に確保してください。

3. 製品の通気穴のある面は壁より必ず30mm以上離し、通気穴を塞がない様、注意してください。通気空間が確保されない場合、換気が出来ず内部の温度が上昇し、著しい寿命の低下を招きます。



4. 正圧タイプ (コンプレッサ) は、内部にフィルタ等のろ過装置及び圧力調整機器を搭載していません。

また、ドレン (水分) が発生しますので、圧縮エアの使用に際しては水分分離器、フィルタおよびレギュレータを取り付けてください。

※推奨形式:水分分離器 **IBCY30**、

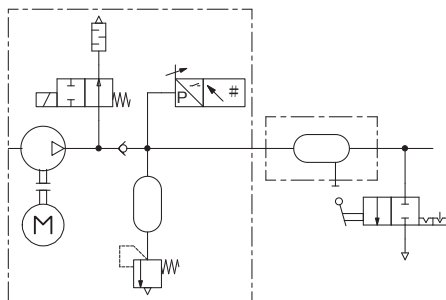
フィルタ・レギュレータ **FRZB30**

※コンプレッサ、水分分離器、フィルタ・レギュレータの順に取り付けてください。

5. 負圧タイプ (真空ポンプ) の吸引ポート側には、必ずフィルタを取り付けてください。フィルタを使用しないとゴミ、ホコリ等がポンプ内に入り、短期間での機能停止、急激な性能低下、寿命低下を招きます。

※推奨形式:フィルタ **VLF050**

6. コンプレッサ、真空ポンプの OUT (Vacuum) 側には、必ず残圧排気用の機構を設けてください。



配線

1. 電源の配線

【DC電源をご利用の場合】

・以下の電源ケーブルをご使用ください。

形式:SMPKP-D1L(1m)

形式:SMPKP-D3L(3m)

・バラ線はDC24V(22~27V)の電源に接続して下さい。

接続は極性を間違いないように接続してください。

<電源ケーブル信号表>

No.	信号名	線色
1	24V	白
2	0V	黒

・製品の電源入力ジャックにプラグを奥まで差し込んでください。不確実な接続は、感電、漏電の原因となります。

【AC電源をご利用の場合】

・以下のACアダプタをご使用ください。

形式:SMPKP-AD

・製品の電源入力ジャックにプラグを奥まで差し込んでください。不確実な接続は、感電、漏電の原因となります。

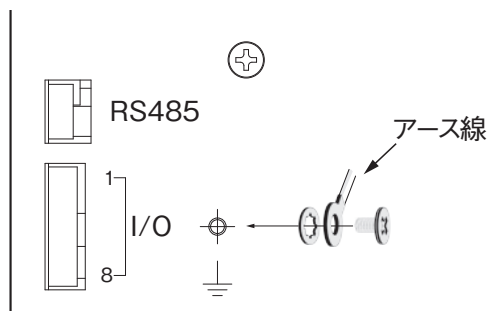
・電源入力ジャックにプラグを差し込んでから、AC100V電源(コンセント)に接続してください。

2. アース線の取付

ノイズ耐性確保の為、アース線を取付けてください。

(M3小ねじ・座金付き、締付けトルク:0.63[N・m]、アース線はユーザ様にてご用意ください。)

※アース線はAWG16~18、2m以下を推奨。

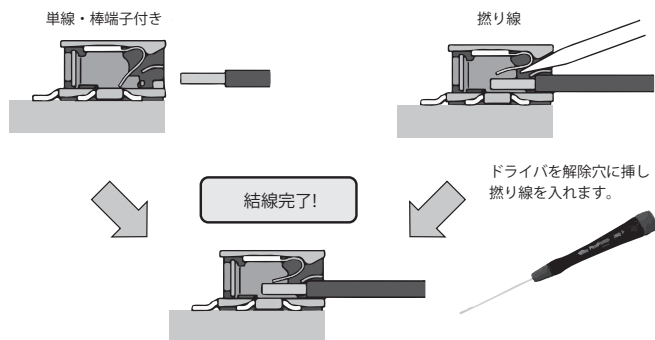


取扱い要領と注意事項

3. I/Oケーブルの取付

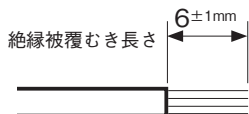
I/Oの機能をご使用するお客様は以下の通り、I/Oケーブルを差し込んでください。

注：I/Oケーブルはお客様でご用意ください。



適合電線

単線	0.14~0.5mm ²
燃り線	0.2~0.5mm ²
棒端子	0.25~0.34mm ²
AWG	26~20



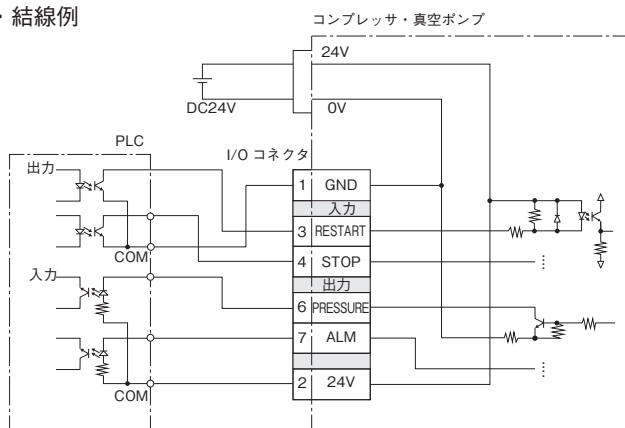
注：電線の予備はんだはしないでください。接触不良の原因になります。

I/Oコネクタ信号表

NO.	信号名	入出力	説明
1	GND	—	電源
2	24V	—	電源
3	RESTART	入力	動作開始信号
4	STOP	入力	動作停止信号
5	N.C.	—	未接続
6	PRESSURE	出力	しきい値到達出力
7	ALM	出力	アラーム出力
8	N.C.	—	未接続

※製品のI/Oコネクタは、上がNo.1、下がNo.8になります。

・結線例



※I/Oに関する詳細については、取扱説明書を参照してください。

配管

1. コンプレッサ・真空ポンプの配管口は、外径6mmチューブ用のクイック継手になっております。

注1. チューブは外面に傷のないものを使用してください。繰り返し使用して傷がついた場合はその部分を切断してください。

2. チューブは継手付近で極端に曲げたりこじったりしないでください。エア漏れの原因となります。ナイロンチューブ、ウレタンチューブを使用した場合の最小曲げ半径の目安は下表の通りです。

チューブサイズ	最小曲げ半径	
	ナイロンチューブ	ウレタンチューブ
φ6	30	15

3. 極軟質チューブの使用は引抜強度が著しく低下しますので使用しないでください。

4. チューブ着脱時は、必ず空気源の供給を止めてください。また、必ず配管内のエアが完全に排気されたことを確認してから行なってください。

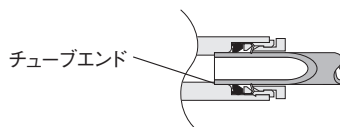
2. チューブの着脱

※チューブの着脱前に必ず電源スイッチを切り、残圧排気機構を使用して空気を抜いてください。

チューブ装着上の注意

①チューブの切断面が直角に切断されていること、チューブ外径にキズがないこと、及びチューブが楕円になっていないことを確認してください。

②チューブを装着する際、チューブがチューブエンドまで差し込まれていないと漏れの原因となる可能性があります。



③装着後、チューブを引いて抜けないことを確認してください。

チューブ開放上の注意

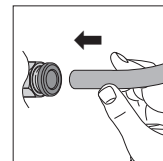
①チューブを開放する際、コンプレッサ内の圧力がゼロになっていることを確認してください。

②開放リングを均等に奥まで押し込み、チューブを手前に引き抜いてください。押し込みが不十分な場合、抜けなかったり又はチューブが傷付き削りかすが継手内部に残る可能性があります。

チューブの着脱方法

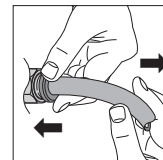
①チューブの装着

クイック継手は、チューブをチューブエンドまで差し込むだけでロック爪が固定、弾性体スリーブがチューブの外周をシールします。



②チューブの取外し

チューブを取外す場合、開放リングを押すことによりロック爪が開き、チューブを抜くことができます。取外しの際は、必ずエアを止めてから行ってください。



3. ドレンポートの封止

封止プラグ、または押ボタン形バルブ(φ4チューブお客様用意)をドレンポートに差し込んでください。(出荷時は、封止プラグが差し込まれています。)ドレンポートが封止されていないと、圧力が上がりません。

※負圧タイプ(真空ポンプ)にはドレンポートがありません。

取扱い要領と注意事項

運転

1. 運転前に、配管および配線が確実に行なわれていることを、確認してください。
2. 正圧タイプ(コンプレッサ)は、電源スイッチをONにすると圧力スイッチが点灯するとともに、圧力表示値が上昇します。コンプレッサ内の圧力が0.6MPaに達すると、自動停止(アンロード)します。圧縮空気が消費され、コンプレッサ内の圧力が低下し0.5MPaになると、自動で再起動(ロード)します。

注: 圧縮空気の消費量がコンプレッサの能力を超えると、連続運転となります。
※上記のロード圧、アンロード圧は初期値です。圧力スイッチの設定により設定変更可能です。設定の詳細は取扱説明書を参照してください。
(アンロード圧:Hi-1、ロード圧:Lo-1)

3. 負圧タイプ(真空ポンプ)は、電源スイッチをONにすると圧力スイッチが点灯するとともに、圧力表示値が低下します。真空ポンプ内の圧力が-85kPaに達すると自動停止(アンロード)します。空気を吸込みますと真空ポンプ内の圧力が上昇し、-60kPaになると自動で再起動(ロード)します。

注: 空気吸込み量が真空ポンプの能力を超えると連続運転となります。
※上記のロード圧、アンロード圧は初期値です。圧力スイッチの設定により設定変更可能です。設定の詳細は取扱説明書を参照してください。
(アンロード圧:Hi-1、ロード圧:Lo-1)

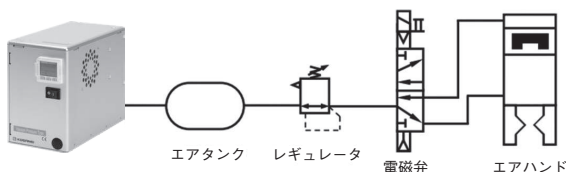
※標高の高い場所や気圧変動により到達真空圧力に到達しない場合があります。その際は圧力スイッチの操作でアンロード圧を変更してください。

4. 電源スイッチをOFFにすると装置は運転を停止します。

注: 運転を停止してもコンプレッサ・真空ポンプは内部のタンク、配管等に残圧がありますので、ご注意ください。

5. 一時的に圧縮空気、真空を多量に必要とする場合は、外部にエアタンク(コガネイ形式:DPT)を付設すると効果があります。

●エアハンドを安定して使用する一例



※エアタンクを付設することで圧力変動は緩やかになります。
ご使用用途に合わせ、タンクの有無や容量を選定してください。

6. システムに異常があるとアラームが発生し駆動部が停止します。その際、圧力計表示が点滅します。ただし、温度異常時はファンは停止しません。電源OFF/ONにて異常が解消されている場合は、アラーム状態は解除されます。

※アラームが発生した場合、発生原因を解除してから再駆動させてください。
詳細は取扱説明書を参照してください。

7. I/Oをご利用して頂くと、以下の付加機能が使用出来ます。

①PRESSURE出力:圧力がしきい値(0.4MPa)以上の時に出力

※エア機器を正常に作動できるかの基準となります。

※上記のしきい値は初期値です。圧力スイッチの設定により設定変更可能です。設定の詳細は取扱説明書を参照してください。

(しきい値圧:P-2)

②ALM出力:アラームが発生した際に出力

※詳細は取扱説明書を参照してください。

③STOP入力:任意なタイミングでモータ、ファンの駆動を停止

※製品の振動を一時的に止めたい時に有効です。但し、ロード圧以下でも駆動しないので圧力は上がりません。

④RESTART入力:任意なタイミングで再駆動

※STOP状態、アラーム状態を解除し、通常状態に戻ります。

※アラームが発生した場合、発生原因を解消してから再駆動させてください。

8. 通信をご利用頂くと、以下の付加機能が使用出来ます。

①I/Oの機能が通信からも利用可能

②エラー履歴の読取

③エラー履歴の初期化

④累積稼働時間、モータ作動時間読取

⑤バージョン読取

※無償サポートソフトもご用意しています。

ドレン抜き

〈正圧タイプ(コンプレッサ)のみ〉

コンプレッサ内部の配管にドレンが貯まります。ドレンは定期的に抜いてください。

1. 封止プラグ付(ドレンポート仕様:無記入)の場合

封止プラグ 形式:UP4(1個)がドレンポートに差し込まれています。

ドレンポートの封止プラグを外すことによりドレンを抜く事ができます。

封止プラグを外す時は、必ず圧力を抜き、2次側の圧力が大気圧になっている事を確認した上で行ってください。封止プラグは、ドレンを抜きましたら必ず元に戻してください。

2. 押ボタン形バルブ付(ドレンポート仕様:-V)の場合

押ボタン形バルブ 形式:2P(1個)、

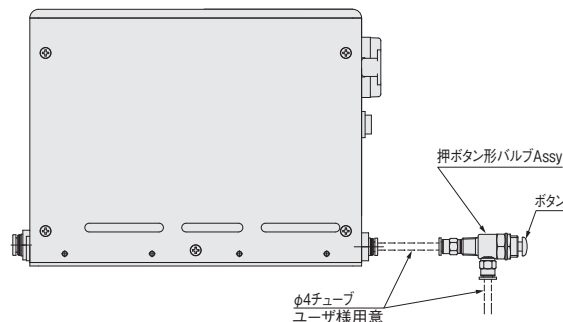
継手 形式:TS4-M5M(2個)のAssyが添付されます。

ドレンポートに差し込まれている封止プラグを外し、チューブ外径φ4(ユ

ーザ様用意)をドレンポートと押ボタン形バルブの奥まで差し込んでくださ

い。押ボタン形バルブのボタンを押すことでドレンを抜くことができます。

2次側が大気圧でない状態でボタンを押すと、空気とドレンが勢よく出て、2次側の圧力が下がりますのでご注意ください。



※本製品はオイルフリーコンプレッサで潤滑油を使用していませんが、大気中の水分、油分、塵埃や摩耗粉などの不純物はドレンに含まれます。

※負圧タイプ(真空ポンプ)はドレンが発生しないのでドレンポートはありません。

スマートミニコンプレッサ



仕様

正圧タイプ（コンプレッサ）

項目	形式	SMPP4Y	SMPP4T
設置形態		横置き	縦置き
最高圧力		0.6MPa	
吐出流量		4.0L/min (ANR) (0.5MPa時)	
制御圧力 ^{注1} (アンロード / ロード)		0.6/0.5MPa ^{注2}	
騒音 ^{注3}		50dB	
配管ポート		外径φ 6mm チューブ用クイック継手	
質量		2.4kg	
周囲温度範囲		5～40℃（結露、凍結なきこと）	
入力電圧		DC24V（スイッチング電源使用可能） ^{注4}	
定格電流		2.7A（瞬時 5A）	
電源仕様		ACアダプタ / DC電源用ケーブル	

注1：内圧がアンロード圧に到達すると、コンプレッサは一時停止し、ロード圧（再稼働圧力）まで下がると再稼働します。

2：初期値。ユーザ設定変更可。

3：当社測定条件時の値です。正面（圧力表示モニターが前面となる向きで設置）から1m離れた位置で測定。運転条件や設置条件によっては記載の値より大きくなる場合があります。

4：入力電圧は22V～27Vの範囲でご使用ください。

負圧タイプ（真空ポンプ）

項目	形式	SMPV4Y	SMPV4T
設置形態		横置き	縦置き
到達真空圧力 ^{注1}		-85kPa	
最大吸引流量		10L/min (ANR)	
制御圧力 ^{注2} (アンロード / ロード)		-85 / -60kPa ^{注3}	
騒音 ^{注4}		50dB	
配管ポート		外径φ 6mm チューブ用クイック継手	
質量		2.4kg	
周囲温度範囲		5～40℃（結露、凍結なきこと）	
入力電圧		DC24V（スイッチング電源使用可能） ^{注5}	
定格電流		2.7A（瞬時 5A）	
電源仕様		ACアダプタ / DC電源用ケーブル	

注1：標準気圧（1013hPa）時

2：内圧がアンロード圧に到達すると、コンプレッサは一時停止し、ロード圧（再稼働圧力）まで上がると再稼働します。

3：初期値。ユーザ設定変更可。

4：当社測定条件時の値です。正面（圧力表示モニターが前面となる向きで設置）から1m離れた位置で測定。運転条件や設置条件によっては記載の値より大きくなる場合があります。

5：入力電圧は22V～27Vの範囲でご使用ください。

注文記号

●本体形式

・正圧タイプ (コンプレッサ)

SMPP 4 □ - □ - □ - □

スマートミニコンプレッサ
正圧タイプ

ドレンポート仕様
無記入：封止プラグ付
V：押ボタン形バルブ付

電源ケーブル仕様
無記入：電源ケーブルなし
D1L：電源ケーブル付1m (DC24V用)
D3L：電源ケーブル付3m (DC24V用)
AD：ACアダプタ付 (AC100~240V用)

※付属するACコードはAC100V対応品です。
ご使用の際は、AC100Vのコンセントに接続してください。

設置仕様
無記入：なし (底面取付)
G：ゴム足
L：L形ブラケット

設置形態
Y：横置き
T：縦置き

・負圧タイプ (真空ポンプ)

SMPV 4 □ - □ - □

スマートミニコンプレッサ
負圧タイプ

電源ケーブル仕様
無記入：電源ケーブルなし
D1L：電源ケーブル付1m (DC24V用)
D3L：電源ケーブル付3m (DC24V用)
AD：ACアダプタ付 (AC100~240V用)

※付属するACコードはAC100V対応品です。
ご使用の際は、AC100Vのコンセントに接続してください。

設置仕様
無記入：なし (底面取付)
G：ゴム足
L：L形ブラケット

設置形態
Y：横置き
T：縦置き

●アディショナルパーツ

・電源ケーブル

SMP K P - □

ケーブル仕様
D1L：電源ケーブル付1m (DC24V用)
D3L：電源ケーブル付3m (DC24V用)
AD：ACアダプタ付 (AC100~240V用)

※付属するACコードはAC100V対応品です。
ご使用の際は、AC100Vのコンセントに接続してください。

種類
P：電源用

タイプ
K：ケーブル

・通信ケーブル

(USB-RS485 変換器)

IBM2A - H1 - □

無記入：USBケーブル付
N：USBケーブルなし

※パソコン等と通信を行う際にご使用ください。

(RS485 通信用、バラ線)

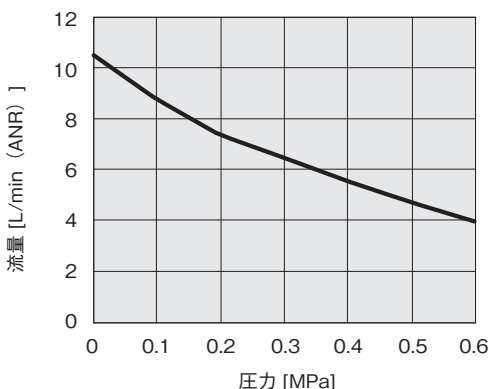
EW2KN - □

ケーブル長さ
1L：1m
3L：3m

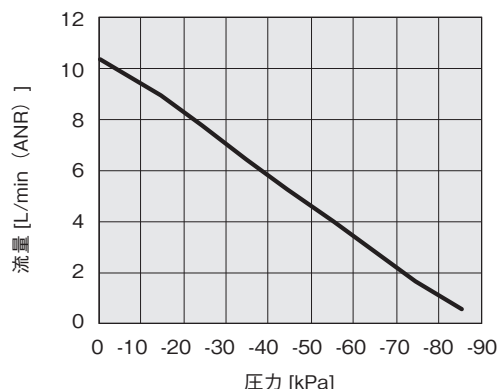
※PLC等と通信を行う際にご使用ください。

流量特性

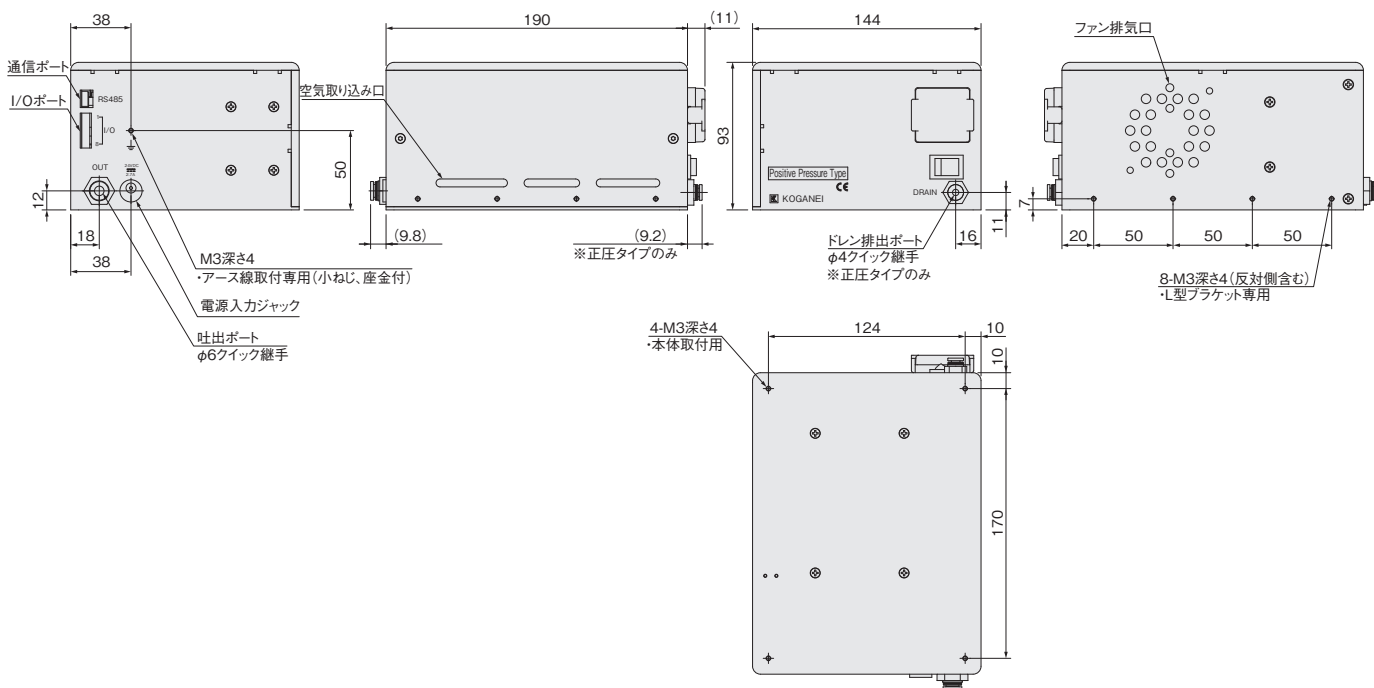
正圧タイプ **SMPP4** □



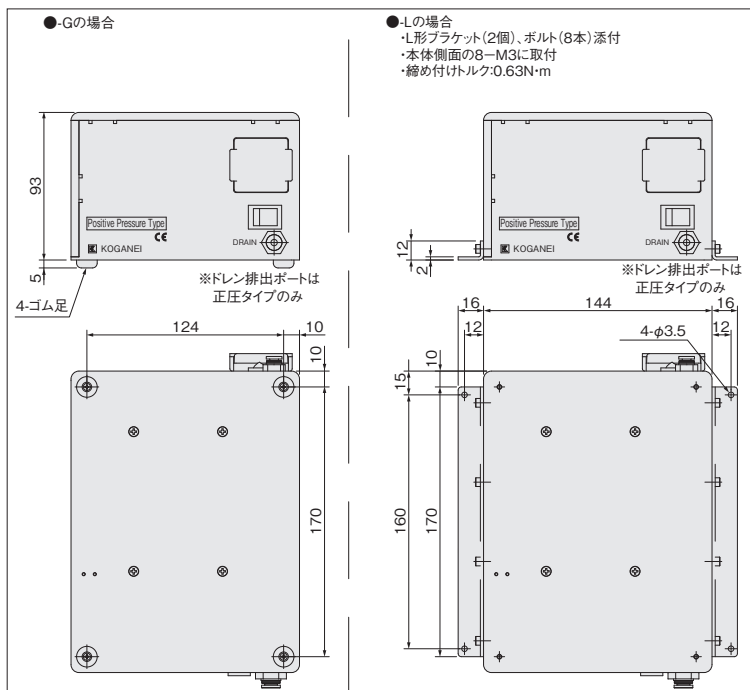
負圧タイプ **SMPV4** □



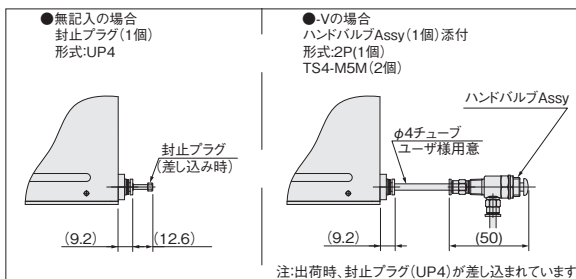
SMPP4Y SMPV4Y (横置き)



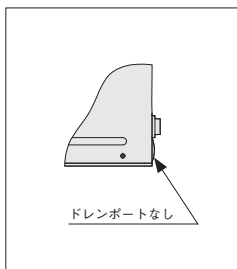
設置仕様



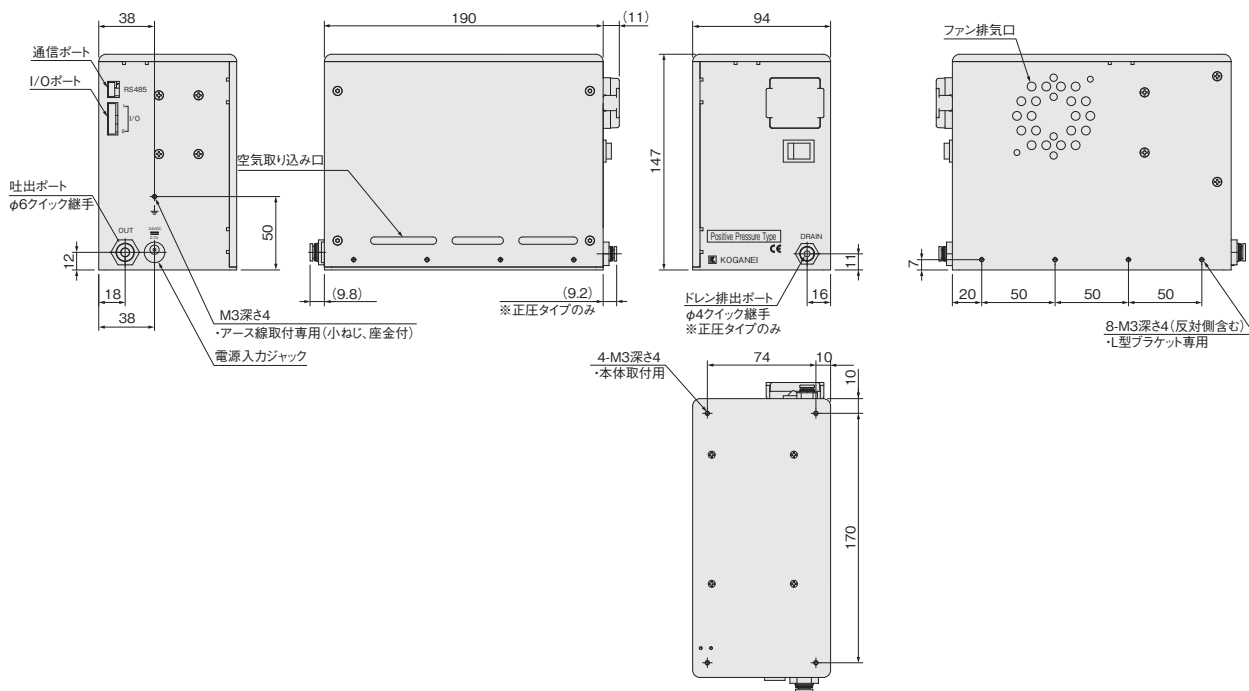
ドレンポート仕様 (正圧タイプのみ)



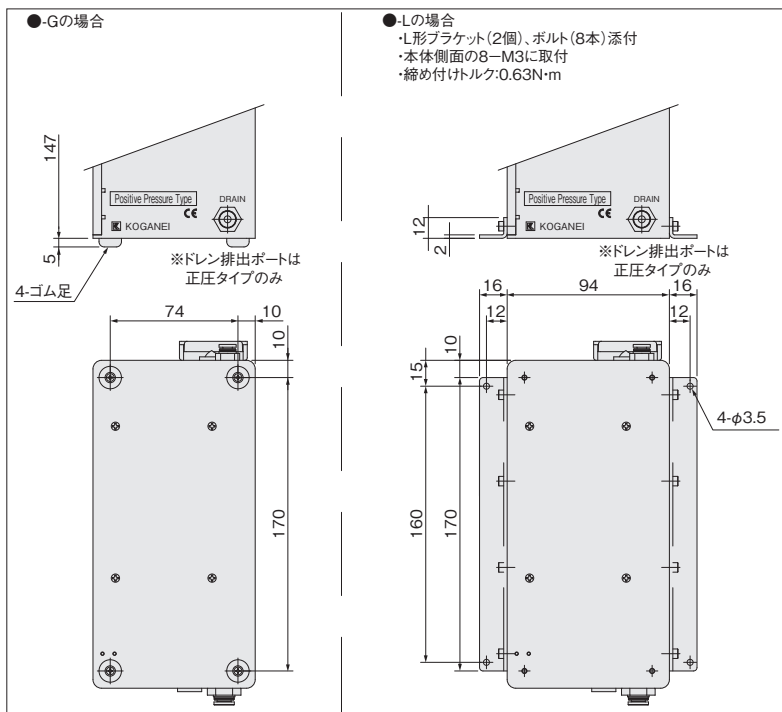
負圧タイプの外観



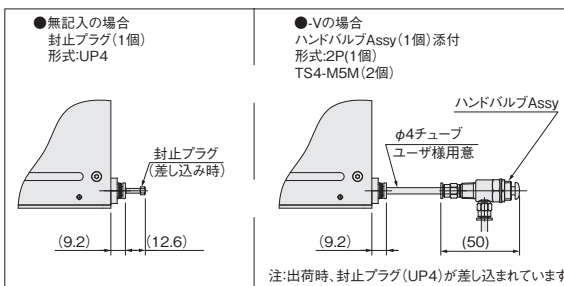
SMPP4T SMPV4T (縦置き)



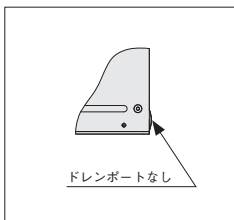
設置仕様



ドレンポート仕様 (正圧タイプのみ)



負圧タイプの外観



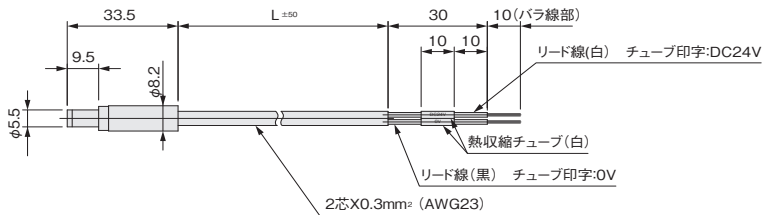
寸法図 (mm)

●SMPKP-D□

電源ケーブル (DC24V用)

配線

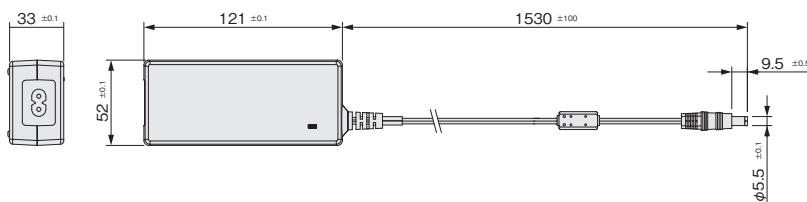
センターコンタクト	リード線 (白)
カバーコンタクト	リード線 (黒)



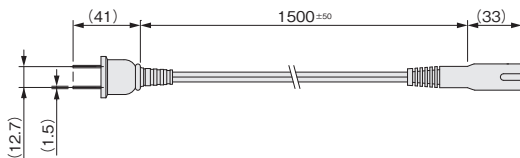
形式	L
SMPKP-D1L	1000
SMPKP-D3L	3000

●SMPKP-AD

ACアダプタ (AC100~240V用)



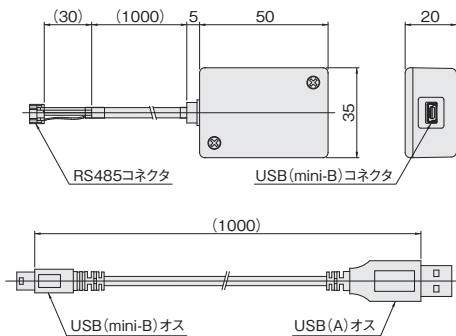
◆ACコード



※付属するACコードはAC100V対応品です。
ご使用の際は、AC100Vのコンセントに接続してください。

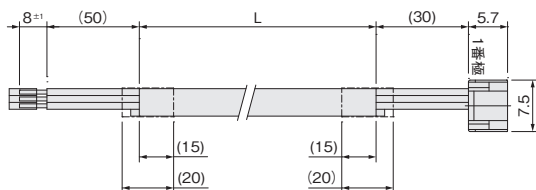
●IBM2A-H1-□

通信ケーブル (USB-RS485変換器)



●EW2KN-□

通信ケーブル (RS485通信用、バラ線)



形式	L
EW2KN-1L	1000
EW2KN-3L	3000

コネクタ端子配列 (コントローラ下位)

1	NO.	名称	色
2	1	A	白
3	2	B	桃
4	3	GND	黄
5	4		
	5		



株式会社コガネイ

□本社 184-8533 東京都小金井市緑町 3-11-28
 □営業本部 □技術サービスセンター
 108-0074 東京都港区高輪2-19-17 PMO高輪ゲートウェイ3階

- 仙台営業所 984-0015 宮城県仙台市若林区卸町1-6-15 卸町セントラルビル4F
TEL (022) 232-0441 FAX (022) 232-0062
 - 山形営業所 990-0828 山形県山形市双葉町2-4-38 双葉中央ビル2F
TEL (023) 643-1751 FAX (023) 643-1752
 - 宇都宮出張所 321-0953 栃木県宇都宮市東宿郷4-4-1 藤田ビル203号
TEL (028) 680-4720 FAX (028) 680-4730
 - 群馬出張所 372-0812 群馬県伊勢崎市連取町3082-1 シルクタウンE号室
TEL (0270) 40-7651 FAX (0270) 40-6733
 - 茨城出張所 300-1207 茨城県牛久市ひたち野東1-29-2 プログレス壱番館102
TEL (029) 830-7076 FAX (029) 830-7077
 - 千葉出張所 273-0031 千葉県船橋市西船4-19-3 西船成島ビル7階D室
TEL (047) 431-3161 FAX (047) 431-3163
 - 東京営業所 108-0074 東京都港区高輪2-19-17 PMO高輪ゲートウェイ3階
TEL (03) 6436-5481 FAX (03) 5424-2530
 - 西東京営業所 184-8533 東京都小金井市緑町3-11-28
TEL (042) 383-7122 FAX (042) 383-7133
 - 北関東営業所 331-0812 埼玉県さいたま市北区宮原町3-527-1 第二シマ企画ビル5F
TEL (048) 662-6951 FAX (048) 662-7606
 - 南関東営業所 243-0014 神奈川県厚木市旭町1-8-6 パストラルビル3F 302
TEL (046) 220-1851 FAX (046) 220-1850
 - 長野営業所 399-4102 長野県駒ヶ根市飯坂2-6-1
TEL (0265) 83-7111 FAX (0265) 82-5535
 - 上田出張所 386-0023 長野県上田市中央西2-6-7 グリーンビル2F
TEL (0268) 23-5800 FAX (0268) 23-6520
 - 長岡出張所 940-0061 新潟県長岡市城内町3-5-1 レーベン長岡205
TEL (0258) 31-8801 FAX (0258) 31-8831
 - 金沢営業所 921-8011 石川県金沢市入江2-54 中村ビル5F
TEL (076) 292-1193 FAX (076) 292-1195
 - 静岡営業所 422-8066 静岡県静岡市駿河区泉町2-3 アズマビル4F
TEL (054) 286-6041 FAX (054) 286-8483
 - 浜松出張所 430-0901 静岡県浜松市中央区曳馬6-5-31 田畑ハイツルシアスⅢ1F101号
TEL (053) 416-3535 FAX (053) 416-3537
 - 名古屋営業所 464-0858 愛知県名古屋市千種区千種3-25-19 第1シロキビル5F
TEL (052) 745-3820 FAX (052) 745-3821
 - 刈谷出張所 472-0054 愛知県知立市東上重原4-123 MTビル2F
TEL (0566) 84-5336 FAX (0566) 85-0228
 - 京都営業所 600-8177 京都府京都市下京区烏丸通五条下大坂町391 第10長谷ビル7F
TEL (075) 344-8811 FAX (075) 344-8815
 - 大阪営業所 532-0004 大阪府大阪市淀川区西宮原2-7-38 新大阪西浦ビル8F
TEL (06) 6398-6131 FAX (06) 6398-6135
 - 神戸営業所 650-0017 兵庫県神戸市中央区楠町6-2-4 ハーバースカイビル7F
TEL (078) 371-0511 FAX (078) 371-0510
 - 広島営業所 730-0041 広島県広島市中区小町3-19 リファレンス広島小町ビル5F
TEL (082) 546-2351 FAX (082) 546-2352
 - 福岡営業所 812-0011 福岡県福岡市博多区博多駅前2-19-29 博多相互ビル4F
TEL (092) 411-5526 FAX (092) 451-2895
 - 北九州出張所 802-0801 福岡県北九州市小倉南区富士見2-4-13 Fujimi Square 401
TEL (093) 932-7771 FAX (093) 932-7772
 - 熊本営業所 862-0913 熊本県熊本市東区尾ノ上2-3-3-3
TEL (096) 383-7171 FAX (096) 383-7172
- 駐在所 □札幌 □岩手 □秋田 □郡山 □甲府 □富山
□福井 □滋賀 □岡山 □松山 □徳島 □南九州
- 海外営業グループ 108-0074 東京都港区高輪2-19-17 PMO高輪ゲートウェイ3階
TEL (03) 6721-7478 FAX (03) 5424-1021
- KOGANEI International America, Inc. (アメリカ)
 - 上海小金井国際貿易(中国) ○台湾小金井貿易(台湾)
 - KOGANEI KOREA CO.,LTD. (韓国)
 - KOGANEI (THAILAND) CO., LTD. (タイ)
 - KOGANEI AUTOMATION (MALAYSIA) SDN,BHD. (マレーシア)
 - KOGANEI ASIA PTE. LTD. (シンガポール)
- 工場 □東京(小金井) □長野(駒ヶ根) ○九州コガネイ(都城)
○上海小金井電子(中国) ○コガネイベトナム
- 流通センター □長野(駒ヶ根)

お客様技術相談窓口
フリーダイヤル
0120-44-0944
 受付時間 10:00~12:00/13:00~16:30
 (土日、休日、年末年始を除く)
 お気軽にお問い合わせください。

改訂内容

初版
 表紙、P1 「オイルフリー」 追記
 P8 「運転」に●エアハンドを安定して使用する一例 追記
 「ドレン抜き」に注記を追加
 P11、12 寸法図 差替

2版
 P6 「配線」1.電源の配線 一部文章修正
 P10,13 注記を追加

●このカタログは2025年8月現在のものです。
 ●記載されている仕様および外観は、改良のため予告なく変更することがあります。最新の情報は当社ホームページ等でご確認ください。

