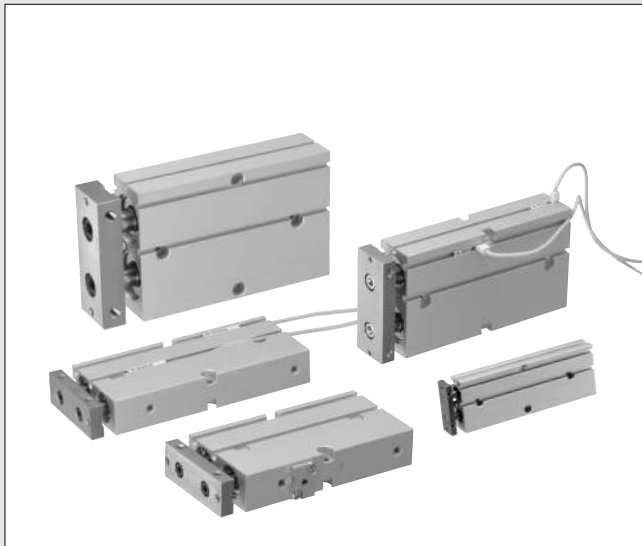


KOGANEI

駆動機器



TWIN ROD CYLINDERS B SERIES ツインロッドシリンダBシリーズ INDEX

RoHS指令規制物質対応製品

特長	666
推力	668
複動形	669
複動ロングブッシュ形	674
押出単動形	679
エンドキープシリンダ	683
センサスイッチ	687
取扱い要領と注意事項	691

ミニ ピット
ノック
マルチ
ジグC
ジグC ストローク
ジグC 低摩擦
ペーシック
ペン
スリム
ツイン ポート
ダイナ
KSD
ガイドジグ 6~10
ガイドジグ 12~63
ツイン ロッドφ6
ツイン ロッドB
アルファ ツインロッド
アクシス シリンダ
スライド ユニット
ハイ マルチ
ミニガイド スライダ
ロッド スライダ
Z スライダ
GT
ミニガイド テーブル
ORV
ORC φ10
ORCA ORGA
ORK
ORC φ63,φ80
ORW MRW
ORB
MRV
MRC MRG
MRB
ORS MRS
RAP
RAT
RAF
RAN
RAG
RWT
スイング
ツイスト
エアハンド
Lハンド
フラット形 エアハンド
三爪 ハンド
メカ ハンド
ラバー ハンド
MJC
コンプラ イアンス
コンプラ θレス
SHM マイクロ
SHM
高速 バルブパック
低速 シリンダ
リニア 磁気
ストローク センサ
センサ スイッチ
CJ CRE



注意

ご使用になる前に後付ページの「安全上のご注意」を必ずお読みください。

ミニ
ビット
ノック
マルチ
ジグ C
ジグ C
ストローク
ジグ C
低摩擦
ベアリング
ペン
スリム
ツイン
ポート
ダイナ
KSD
ガイドジグ
6~10
ガイドジグ
12~63
ツイン
ロッドφ6
ツイン
ロッド B
アルファ
ツイロッド
アクセス
シリンダ
スライド
ユニット
ハイ
マルチ
スライダ
ミニガイド
スライダ
ロッド
スライダ
Z
スライダ
GT
ミニガイド
テーブル
ORV
ORC
φ10
ORCA
ORGA
ORK
ORC
φ63,φ80
ORW
MRW
ORB
MRV
MRC
MRG
MRB
ORS
MRS
RAP
RAT
RAF
RAN
RAG
RWT
スイング
ツイスト
エアハンド
Lハンド
フラット形
エアハンド
三爪
ハンド
メカ
ハンド
ラバー
ハンド
MJC
コンプラ
イアンス
コンプラ
θレス
SHM
マイクロ
SHM
高速
バルブバック
低速
シリンダ
リニア
磁気
ストローク
センサ
センサ
スイッチ
CJ
CRE

KOGANEI

ツインロッドシリンダ Bシリーズ



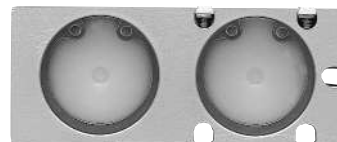
SQUARE

薄形でスクエアなフォルム、コンパクト設計、
ダイレクトマウントでしかも
センサスイッチ用マグネットを
標準装備！



FLAT

小形センサスイッチリード線横出しタイプは、本体から出っばらず、
機械装置の小形化をより推進します。
また、3面5か所取付方式の採用により、
きめこまかな検出ができます。



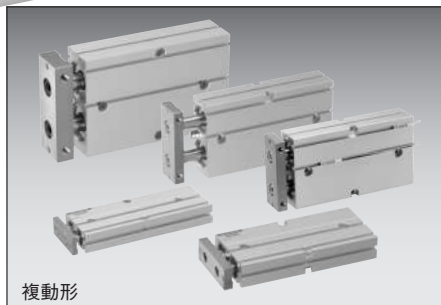
POWERFUL

抜群の不回転精度、しかもダブルピストン構造により推力は2倍。
ツインロッドシリンダBシリーズが、
さらにスペース・工数削減、
ローコスト化を可能にします。

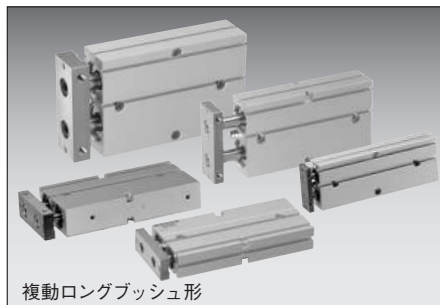




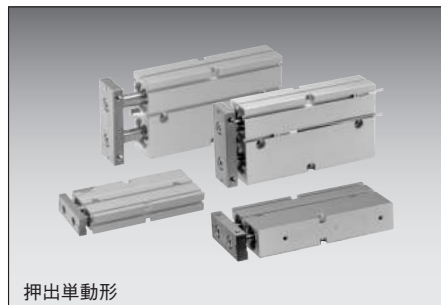
- ミニピット
- ノック
- マルチ
- ジグC
- ジグCストローク
- ジグC低摩擦
- ペーシック
- ペン
- スリム
- ツインポート
- ダイナ
- KSD
- ガイドジグ 6~10
- ガイドジグ 12~63
- ツインロッドφ6
- ツインロッドB
- アルファツインロッド
- アクシスシリンダ
- スライドユニット
- ハイマルチ
- ミニガイドスライダ
- ロッドスライダ
- Zスライダ
- GT
- ミニガイドテーブル
- ORV
- ORC φ10
- ORCA ORGA
- ORK
- ORC φ63,φ80
- ORW MRW
- ORB
- MRV
- MRC MRG
- MRB
- ORS MRS
- RAP
- RAT
- RAF
- RAN
- RAG
- RWT
- スイング
- ツイスト
- エアハンド
- Lハンド
- フラット形エアハンド
- 三爪ハンド
- メカハンド
- ラバーハンド
- MJC
- コブラ
- コアレス
- SHM マイクロ
- SHM
- 高速バルブパック
- 低速シリンダ
- リニア磁気
- ストロークセンサ
- センサスイッチ
- CJ
- CRE



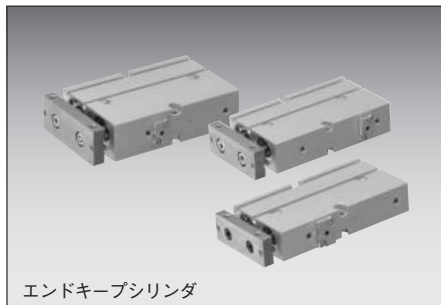
複動形



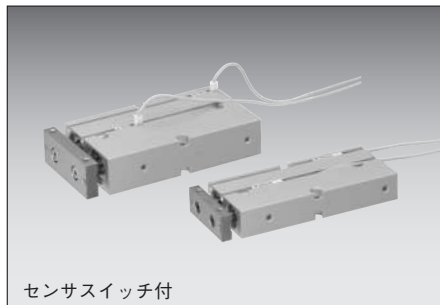
複動ロングブッシュ形



押出単動形



エンドキーブシリンダ



センサスイッチ付

選定チャート

	シリンダ径 mm	ストローク mm	センサスイッチ		ノン・イオン仕様
			無接点タイプ	有接点タイプ	
複動形	10 16 20 25 32	10 20 30 40 50 60 70 80 90 100 φ10-φ16-φ20-φ25-φ32	ZE135 ZE235 ZE155 ZE175 ZE255 ZE275 ZE137 ZE157 ZE177 ZE237 ZE257 ZE277	ZE101 ZE102 ZE201 ZE202	対応可能
複動 ロングブッシュ形	10 16 20 25 32	10 20 30 40 50 60 70 80 90 100 φ10-φ16-φ20-φ25-φ32			なし
押出単動形	10 16 20 25	10 20 30 40 50 60 φ10-φ16-φ20-φ25			なし
エンド キーブシリンダ	16 20 25	10 20 30 40 50 60 70 80 φ16-φ20-φ25			なし

ミニビット
ノック
マルチ
ジグC
ジグC ストローク
ジグC 低摩擦
ベリック
ペン
スリム
ツイン ポート
ダイナ
KSD
ガイドジグ 6~10
ガイドジグ 12~63
ツイン ロッドφ6
ツイン ロッドB
アルファ ツインロッド
アクシス シリンダ
スライド ユニット
ハイ マルチ
ミガイド スライダ
ロッド スライダ
Z スライダ
GT
ミニガイド テーブル
ORV
ORC φ10
ORCA ORGA
ORK
ORC φ63,φ80
ORW MRW
ORB
MRV
MRC MRG
MRB
ORS MRS
RAP
RAT
RAF
RAN
RAG
RWT
スイング
ツイスト
エアハンド
Lハンド
フラット形 エアハンド
三爪 ハンド
メカ ハンド
ラバー ハンド
MJC
コンプラ イアンス
コンプラ θレス
SHM マイクロ
SHM
高速 バルブパック
低速 シリンダ
リニア 磁気
ストローク センサ
センサ スイッチ
CJ CRE

推力

負荷と使用空気圧力から必要な推力を求めて適切なシリンダ内径を選定してください。
 表中の数値は計算値ですので負荷との比率(負荷率 = $\frac{\text{負荷}}{\text{計算値}}$)が70%以下(高速の場合は50%以下)となるよう内径を選定してください。

シリンダ径 mm	ロッド径 mm	作動		受圧面積 mm ²	空気圧力 MPa						
					0.1	0.2	0.3	0.4	0.5	0.6	0.7
10	6	複動形	押側	157	—	31.4	47.1	62.8	78.5	94.2	109.9
			引側	100	—	20	30	40	50	60	70
		押出単動形	157	—	—	26.7	42.4	58.1	73.8	89.5	
16	8	複動形	押側	402	40.2	80.4	120.6	160.8	201	241.2	281.4
			引側	301	30.1	60.2	90.3	120.4	150.5	180.6	210.7
		押出単動形	402	—	48.6	88.8	129.0	169.2	209.4	249.6	
20	10	複動形	押側	628	62.8	125.6	188.4	251.2	314	376.8	439.6
			引側	471	47.1	94.2	141.3	188.4	235.5	282.6	329.7
		押出単動形	628	—	87.1	149.9	212.7	275.5	338.3	401.1	
25	12	複動形	押側	981	98.1	196.2	294.3	392.4	490.5	588.6	686.7
			引側	755	75.5	151	226.5	302	377.5	453	528.5
		押出単動形	981	—	153.5	251.6	349.7	447.8	545.9	644.0	
32	16	複動形	押側	1607	160.7	321.4	482.1	642.8	803.5	964.2	1124.9
			引側	1205	120.5	241	361.5	482	602.5	723	843.5

注：押出単動形の数値はストローク60mmのストロークエンドでの推力です。

スプリング戻り力(単動形のみ)

シリンダ径 mm	ストローク mm	ゼロ ストローク	ストローク エンド
10	10	16.2	20.4
	20	12.1	
	30	7.9	
	40	12.1	
	50	10.0	
	60	7.9	
16	10	24.4	31.2
	20	17.6	
	30	10.8	31.8
	40	18.3	
	50	14.9	
20	60	11.5	37.8
	10	32.2	
	20	26.6	
	30	21.0	
	40	27.3	
	50	24.5	
25	60	21.7	38.5
	10	30.6	
	20	22.2	
	30	13.8	
	40	26.0	
	50	21.8	
25	60	17.6	42.7
	10	30.6	
	20	22.2	
	30	13.8	
	40	26.0	

注1：数値はスプリング2本分のものです。
 注2：スプリング戻り側に負荷のかかる使い方は避けてください。

空気流量・空気消費量

ツインロッドシリンダの空気流量、空気消費量は次の計算式によって求められますが、右の早見表を用いてより簡便に求めることができます。

$$\text{空気流量 } Q_1 = \frac{\pi D^2}{4} \times L \times \frac{60}{t} \times \frac{P+0.101}{0.101} \times 10^{-6} \times 2$$

$$\text{空気消費量 } Q_2 = \frac{\pi D^2}{4} \times L \times 2 \times n \times \frac{P+0.101}{0.101} \times 10^{-6} \times 2$$

Q₁：シリンダ部分に必要な空気流量 L/min(ANR)
 Q₂：シリンダの空気消費量 L/min(ANR)
 D：シリンダチューブ内径 mm
 L：シリンダストローク mm
 t：シリンダが1ストロークするのに必要な時間 s
 n：1分間あたりのシリンダ往復回数 回/min
 p：使用空気圧力 MPa

ストローク1mm毎の空気消費量 cm³/往復(ANR)

シリンダ径 mm	空気圧力 MPa						
	0.1	0.2	0.3	0.4	0.5	0.6	0.7
10	(0.620)	0.924	1.228	1.534	1.838	2.146	2.450
16	1.584	2.364	3.146	3.926	4.704	5.486	6.266
20	2.48	3.72	4.90	6.14	7.36	8.58	9.80
25	3.88	5.78	7.66	9.58	11.50	13.42	15.34
32	6.36	9.46	12.56	15.70	18.82	21.96	25.10

表中の数字は、ストローク1mmのツインロッドシリンダを1往復させたときの空気流量・空気消費量を計算するためのものです。

実際に必要とする空気流量・空気消費量は下の方法によって求めます。

空気流量を求めるとき。(F.R.L., バルブなどを選定する場合。)

例1. シリンダ径20mmのツインロッドシリンダを速度300mm/s, 空気圧力0.5MPaで作動させた場合。

$$7.36 \times \frac{1}{2} \times 300 \times 10^{-3} = 1.10 \text{ L/s(ANR)}$$

(このときの毎分の流量は $7.36 \times \frac{1}{2} \times 300 \times 60 \times 10^{-3} = 66.24 \text{ L/min(ANR)}$ となります。)

空気消費量を求めるとき。

例1. シリンダ径20mm, ストローク50mmのツインロッドシリンダを空気圧力0.5MPaで1往復させた場合。

$$7.36 \times 50 \times 10^{-3} = 0.368 \text{ L/往復(ANR)}$$

例2. シリンダ径20mm, ストローク50mmのツインロッドシリンダを空気圧力0.5MPaで1分間10往復させた場合。

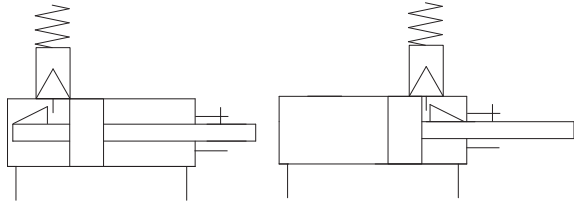
$$7.36 \times 50 \times 10 \times 10^{-3} = 3.68 \text{ L/min(ANR)}$$

ツインロッドシリンダBシリーズ エンドキープシリンダ

複動形

表示記号

- ヘッド側エンドキープ ●ロッド側エンドキープ



仕様

項目	シリンダ径mm	16	20	25
作動形式		複動形		
使用流体		空気		
取付形式		サイドマウント		
使用圧力範囲	MPa	0.15~0.7		
保証耐圧力	MPa	1.05		
使用温度範囲	°C	0~60		
使用速度範囲	mm/s	100~500		
クッション		ゴムバンパ方式		
給油		不要(ただし、給油する場合はタービン油1種(ISO VG32)相当品)		
不回転精度		±0.3°		
ストローク調節範囲	-HL	ストローク調節は出来ません※		
	mm -RL	-5~0(仕様ストロークに対して)		
最大保持力(エンドキープ時)	N	96.1	151	235.4
バックラッシュ(エンドキープ時)	mm	1MAX.		
配管接続口径		M5×0.8		

注：ストップバルブは接着してありますので、ゆるめないでください。

注文記号

TBDAK **16×30** - [] - [] [] []

シリンダ径 × ストローク

リード線長さ
A : 1000mm
B : 3000mm
G : 300mm M8コネクタ付 (ZE175, ZE275, ZE177, ZE277のみ)

センサスイッチの数
1 - 1個付
2 - 2個付

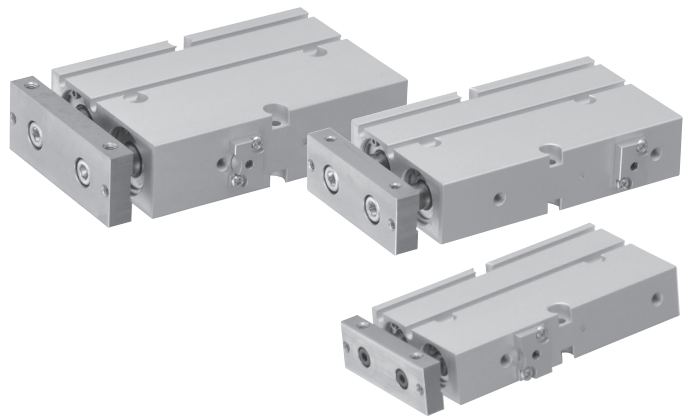
センサスイッチ形式
無記入:センサスイッチなし
ZE135:無接点タイプ 2線式 DC10~28V リード線横出し
ZE155:無接点タイプ 3線式 DC4.5~28V リード線横出し
ZE175:無接点タイプ 3線式 DC5~28V リード線横出し
ZE235:無接点タイプ 2線式 DC10~28V リード線上出し
ZE255:無接点タイプ 3線式 DC4.5~28V リード線上出し
ZE275:無接点タイプ 3線式 DC5~28V リード線上出し
ZE101:有接点タイプ 2線式 表示灯なし リード線横出し
ZE201:有接点タイプ 2線式 表示灯なし リード線上出し
ZE102:有接点タイプ 2線式 表示灯付 リード線横出し
ZE202:有接点タイプ 2線式 表示灯付 リード線上出し
ZE137:2色発光無接点タイプ 2線式 DC10~28V リード線横出し
ZE157:PNP出力2色発光無接点タイプ 3線式 DC4.5~28V リード線横出し
ZE177:PNP出力2色発光無接点タイプ 3線式 DC4.5~28V リード線横出し
ZE237:2色発光無接点タイプ 2線式 DC10~28V リード線上出し
ZE257:PNP出力2色発光無接点タイプ 3線式 DC4.5~28V リード線上出し
ZE277:PNP出力2色発光無接点タイプ 3線式 DC4.5~28V リード線上出し

エンドキープ位置
HL — ヘッド側エンドキープ
RL — ロッド側エンドキープ

ツインロッドシリンダ
Bシリーズ
エンドキープシリンダ※

注：エンドキープシリンダにはセンサスイッチ用マグネットが内蔵されています。

●センサスイッチの詳細は1819ページをご覧ください。



シリンダ径とストローク

径	標準ストローク	製作可能 最大ストローク	引側ストローク調節範囲	
			-HL	-RL
16	10, 20, 30, 40	180	—	-5~0
	50, 60, 70, 80			
20	10, 20, 30, 40	180	—	-5~0
	50, 60, 70, 80			
25	10, 20, 30, 40	180	—	-5~0
	50, 60, 70, 80			

注：標準ストロークを超えるストロークの納期については、最寄りの当社営業所へお問い合わせください。

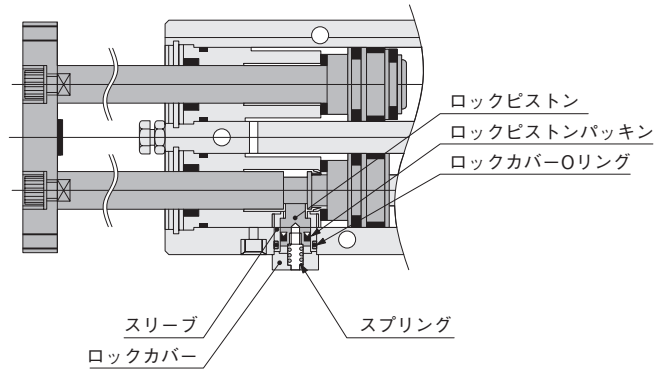
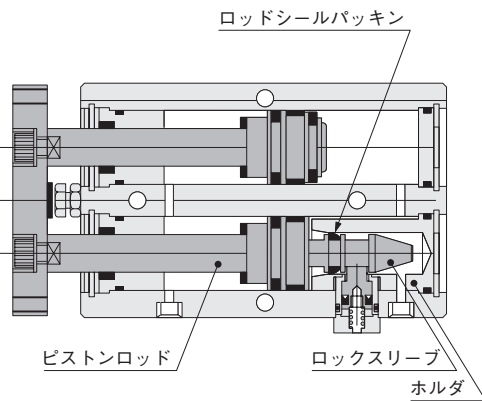
ミニ
ビット
ノック
マルチ
ジグC
ジグC
ストローク
ジグC
低摩擦
ペーシック
ペン
スリム
ツイン
ポート
ダイナ
KSD
ガイドジグ
6~10
ガイドジグ
12~63
ツイン
ロッドφ6
ツイン
ロッドB
アルファ
ツイロッド
アクセス
シリンダ
スライド
ユニット
ハイ
マルチ
ミニガイド
スライダ
ロッド
スライダ
Z
スライダ
GT
ミニガイド
テーブル
ORV
ORC
φ10
ORCA
ORGA
ORK
ORC
φ63,φ80
ORW
MRW
ORB
MRV
MRC
MRG
MRB
ORS
MRS
RAP
RAT
RAF
RAN
RAG
RWT
スイング
ツイスト
エアハンド
Lハンド
フラット形
エアハンド
三爪
ハンド
メカ
ハンド
ラバー
ハンド
MJC
コンブラ
アイコン
コンブラ
θレス
SHM
マイクロ
SHM
高速
バルブバック
低速
シリンダ
リニア
磁気
ストローク
センサ
センサ
スイッチ
CJ
CRE

ミニ
ビット
ノック
マルチ
ジグC
ジグC
ストローク
ジグC
低摩擦
ベアリング
ペン
スリム
ツイスト
ポート
ダイナ
KSD
ガイドジグ
6~10
ガイドジグ
12~63
ツイスト
ロッドφ6
ツイスト
ロッドφ8
アルファ
ツイスト
ロッド
アクシス
シリンダ
スライド
ユニット
ハイ
マルチ
ミニガイド
スライダ
ロッド
スライダ
Z
スライダ
GT
ミニガイド
テーブル
ORV
ORC
φ10
ORCA
ORGA
ORK
ORC
φ63,φ80
ORW
MRW
ORB
MRV
MRC
MRG
MRB
ORS
MRS
RAP
RAT
RAF
RAN
RAG
RWT
スイング
ツイスト
エアハンド
Lハンド
フラット形
エアハンド
三爪
ハンド
メカ
ハンド
ラバー
ハンド
MJC
コンプラ
イアンス
コンプラ
θレス
SHM
マイクロ
SHM
高速
バルブ
低速
シリンダ
リニア
磁気
ストローク
センサ
センサ
スイッチ
CJ
CRE

内部構造と各部名称

●-HL：ヘッド側エンドキープ

●-RL：ロッド側エンドキープ



主要部材質

名称	材質	
ピストンロッド	-HL	硬鋼(クロムめっき)
	-RL	硬鋼(熱処理+クロムめっき)
ロックスリーブ (HLのみ)	硬鋼(熱処理)	
ホルダ (HLのみ)	アルミ合金(アルマイト処理)	
ロックピストン	硬鋼(熱処理+クロムめっき)	
スリーブ	アルミ合金(アルマイト処理)	
スプリング	ステンレス	
ロックカバー	アルミ合金(アルマイト処理)	
ロックピストンパッキン	合成ゴム(NBR)	
ロッドシールパッキン	合成ゴム(NBR)	
ロックカバーOリング	合成ゴム(NBR)	

備考：表記以外の詳細については、670ページをご覧ください。

質量

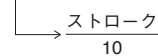
シリンダ径 mm	ゼロストローク質量 ^{注1}	ストローク 10mm 毎の 加算質量	加算質量		
			センサスイッチ 1 個の質量 ^{注2}		
			ZE □□□ A ZE □□□ G	ZE □□□ B	
16	-HL：ヘッド側エンドキープ	233	35	15	35
	-RL：ロッド側エンドキープ	258	33		
20	-HL：ヘッド側エンドキープ	365	50		
	-RL：ロッド側エンドキープ	384	49		
25	-HL：ヘッド側エンドキープ	633	52		
	-RL：ロッド側エンドキープ	661	51		

注1. 上表は標準ストロークの場合です。

2. センサスイッチのリード線長さは3タイプあります。
A：1000mm B：3000mm G：300mm, M8コネクタ付

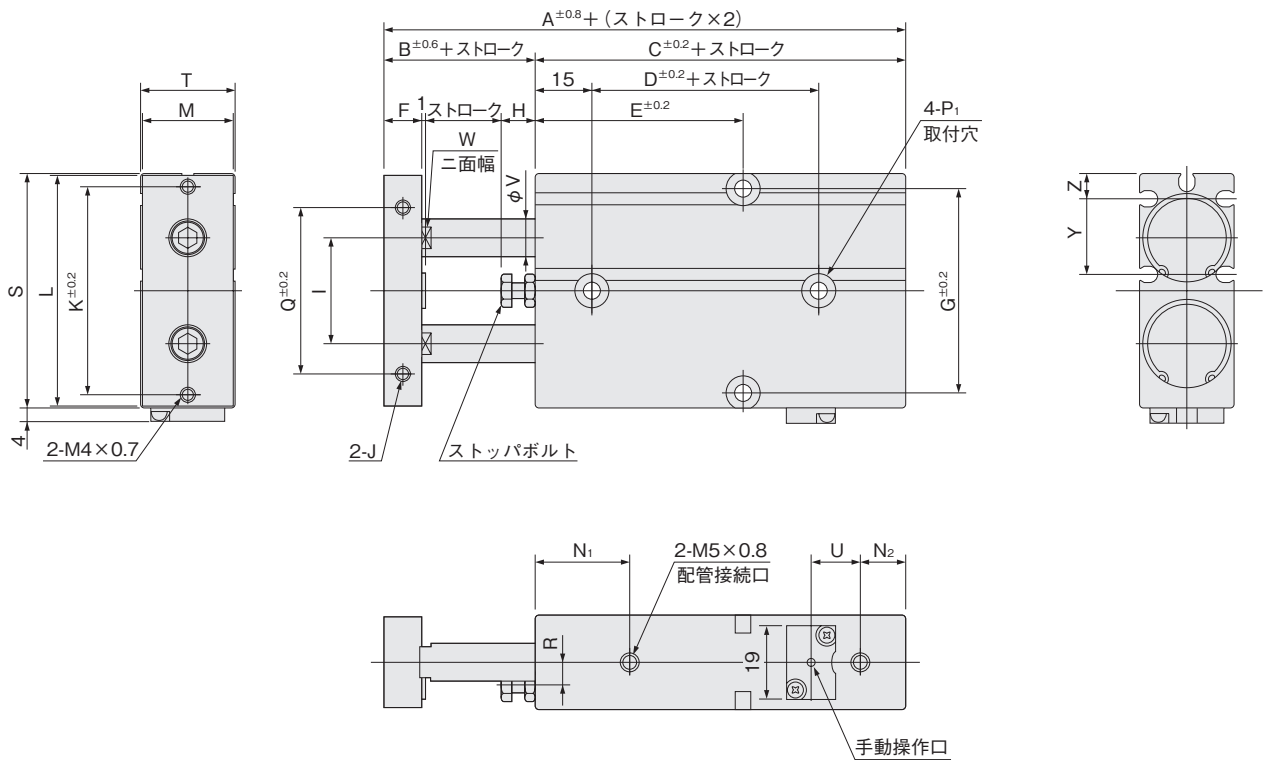
計算例：ヘッド側エンドキープシリンダ、シリンダ径20mm、ストローク60mm

センサスイッチ (ZE135A) 2個付の質量は、
365 + (50×6) + (15×2) = 695g



-HL : ヘッド側エンドキープシリンダ寸法図 (mm)

● φ16～φ25

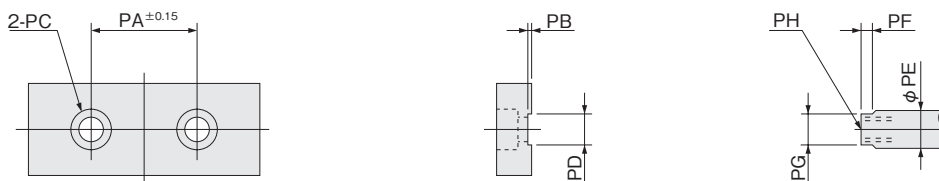


記号 ストローク 径	A	B	C	D	E								F	G	H	I	J	K	L	M			
	10	20	30	40	50	60	70	80	10	20	30	40	50	60	70	80	10	20	30	40	50	60	70
16	88	15	73	40	40	45	50	55	60	65	70	75	8	47	6	24	M4×0.7深さ5	47	53	20			
20	98	20	78	40	40	45	50	55	60	65	70	75	10	55	9	28	M4×0.7深さ5	55	61	24			
25	101	19	82	50	45	50	55	60	65	70	75	80	10	66	8	34	M5×0.8深さ6	66	72	29			

記号 径	N ₁	N ₂	P ₁ 注	Q	R	S	T	U	V	W	Y	Z
16	22	10	φ4.5 (通し穴) 座ぐりφ8 深さ5.5 (両面)	34	4	54	21	13	8	6.2	18.5	5.7
20	25	12	φ4.5 (通し穴) 座ぐりφ8 深さ5.5 (両面)	44	6	62	25	13	10	8.2	20	6.8
25	30	12	φ4.5 (通し穴) 座ぐりφ9 深さ6 (両面)	56	7	73	30	10	12	10.2	22.5	8.3

注：座ぐり深さは本体上面からの数値です。

ロッド先端部寸法図 (mm)



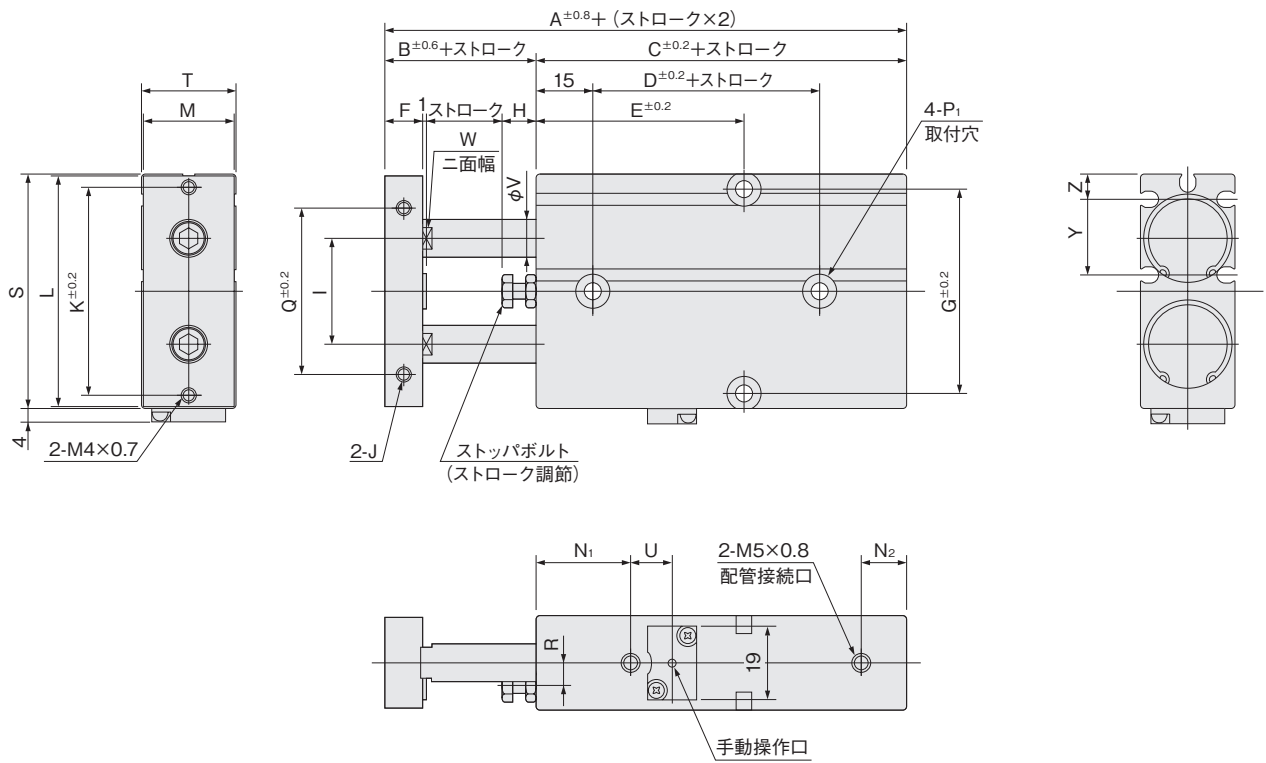
記号 径	PA	PB	PC	PD	PE	PF	PG	PH
16	24	1	φ4.3 座ぐりφ7.8 深さ4.6	6.2 ^{+0.1} ₀	8	3	6.2 ^{-0.05} _{-0.15}	M4×0.7 深さ6
20	28	1	φ6.5 座ぐりφ11 深さ6.8	8.2 ^{+0.1} ₀	10	3	8.2 ^{-0.05} _{-0.15}	M6×1 深さ8
25	34	1	φ6.5 座ぐりφ11 深さ6.8	10.2 ^{+0.2} ₀	12	3	10.2 ^{-0.05} _{-0.15}	M6×1 深さ8

- ミニピット
- ノック
- マルチ
- ジグC
- ジグC ストローク
- ジグC 低摩擦
- ペーシック
- ペン
- スリム
- ツインポート
- ダイナ
- KSD
- ガイドジグ 6~10
- ガイドジグ 12~63
- ツインロッドφ6
- ツインロッドB
- アルファツイロッド
- アクセスシリンダ
- スライドユニット
- ハイマルチ
- ミニガイドスライダ
- ロッドスライダ
- Z スライダ
- GT
- ミニガイドテーブル
- ORV
- ORC φ10
- ORCA ORGA
- ORK
- ORC φ63,φ80
- ORW MRW
- ORB
- MRV
- MRC MRG
- MRB
- ORS MRS
- RAP
- RAT
- RAF
- RAN
- RAG
- RWT
- スイング
- ツイスト
- エアハンド
- Lハンド
- フラット形エアハンド
- 三爪ハンド
- メカハンド
- ラバーハンド
- MJC
- コンプラインス
- コンプレッス
- SHM マイクロ
- SHM
- 高速バルブパック
- 低速シリンダ
- リニア磁気
- ストロークセンサ
- センサスイッチ
- CJ
- CRE

ミニ
ビット
ノック
マルチ
ジグ C
ジグ C
ストローク
ジグ C
低摩擦
ベアリング
ペン
スリム
ツイン
ポート
ダイナ
KSD
ガイドジグ
6~10
ガイドジグ
12~63
ツイン
ロッドφ6
ツイン
ロッドφ8
アルファ
ツイロッド
アクシス
シリンド
スライド
ユニット
ハイ
マルチ
ミニガイド
スライダ
ロッド
スライダ
Z
スライダ
GT
ミニガイド
テーブル
ORV
ORC
φ10
ORCA
ORGA
ORK
ORC
φ63,φ80
ORW
MRW
ORB
MRV
MRC
MRG
MRB
ORS
MRS
RAP
RAT
RAF
RAN
RAG
RWT
スイング
ツイスト
エアハンド
Lハンド
フラット形
エアハンド
三爪
ハンド
メカ
ハンド
ラバー
ハンド
MJC
コンプラ
イアンス
コンプラ
θレス
SHM
マイクロ
SHM
高速
バルブパック
低速
シリンド
リア
磁気
ストローク
センサ
センサ
スイッチ
CJ
CRE

●RL：ロッド側エンドキープシリンダ寸法図 (mm)

●φ16～φ25

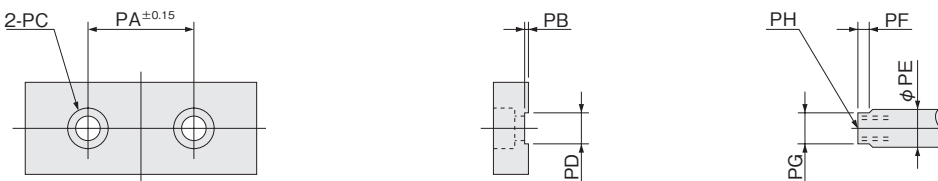


記号 ストローク 径	A	B	C	D	E								F	G	H	I	J	K	L	M
					10	20	30	40	50	60	70	80								
16	88	15	73	40	45	45	50	55	60	65	70	75	8	47	6	24	M4×0.7深さ5	47	53	20
20	98	20	78	40	45	45	50	55	60	65	70	75	10	55	9	28	M4×0.7深さ5	55	61	24
25	101	19	82	50	50	50	55	60	65	70	75	80	10	66	8	34	M5×0.8深さ6	66	72	29

記号	N1	N2	P1注	Q	R	S	T	U	V	W	Y	Z
16	22	10	φ4.5 (通し穴) 座ぐりφ8 深さ5.5 (両面)	34	4	54	21	11	8	6.2	18.5	5.7
20	25	12	φ4.5 (通し穴) 座ぐりφ8 深さ5.5 (両面)	44	6	62	25	11	10	8.2	20	6.8
25	30	12	φ4.5 (通し穴) 座ぐりφ9 深さ6 (両面)	56	7	73	30	9	12	10.2	22.5	8.3

注：座ぐり深さは本体上面からの数値です。

●ロッド先端部寸法図 (mm)

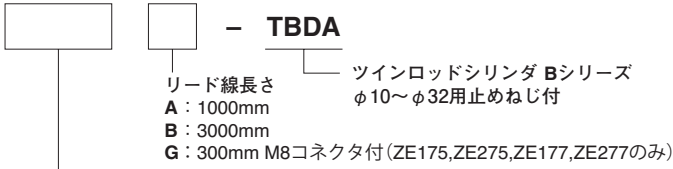


記号	PA	PB	PC	PD	PE	PF	PG	PH
16	24	1	φ4.3 座ぐりφ7.8 深さ4.6	6.2 ^{+0.1} ₀	8	3	6.2 ^{-0.05} _{-0.15}	M4×0.7 深さ6
20	28	1	φ6.5 座ぐりφ11 深さ6.8	8.2 ^{+0.1} ₀	10	3	8.2 ^{-0.05} _{-0.15}	M6×1 深さ8
25	34	1	φ6.5 座ぐりφ11 深さ6.8	10.2 ^{+0.2} ₀	12	3	10.2 ^{-0.05} _{-0.15}	M6×1 深さ8

センサスイッチ

無接点タイプ・有接点タイプ

センサスイッチ注文記号



センサスイッチ形式

ZE135 — 無接点タイプ 表示灯付	DC10V~28V	リード線横出し	ZE202 — 有接点タイプ 表示灯付	DC10V~28V	リード線横出し
ZE235 — 無接点タイプ 表示灯付	DC10V~28V	リード線横出し	ZE175 — 無接点タイプ 表示灯付	AC85V~115V	リード線横出し
ZE101 — 有接点タイプ 表示灯なし	DC5V~28V	リード線横出し	ZE275 — 無接点タイプ 表示灯付	DC4.5V~28V	リード線横出し
ZE201 — 有接点タイプ 表示灯なし	DC5V~28V	リード線横出し	ZE137 — 2色発光無接点タイプ	DC10V~28V	リード線横出し
ZE155 — 無接点タイプ 表示灯付	DC4.5V~28V	リード線横出し	ZE157 — NPN出力2色発光無接点タイプ	DC4.5V~28V	リード線横出し
ZE255 — 無接点タイプ 表示灯付	DC4.5V~28V	リード線横出し	ZE177 — PNP出力2色発光無接点タイプ	DC4.5V~28V	リード線横出し
ZE102 — 有接点タイプ 表示灯付	DC10V~28V	リード線横出し	ZE237 — 2色発光無接点タイプ	DC10V~28V	リード線横出し
	AC85V~115V	リード線横出し	ZE257 — NPN出力2色発光無接点タイプ	DC4.5V~28V	リード線横出し
			ZE277 — PNP出力2色発光無接点タイプ	DC4.5V~28V	リード線横出し

●センサスイッチの詳細は 1819 ページをご覧ください。

センサスイッチの作動範囲・応差・最高感度位置

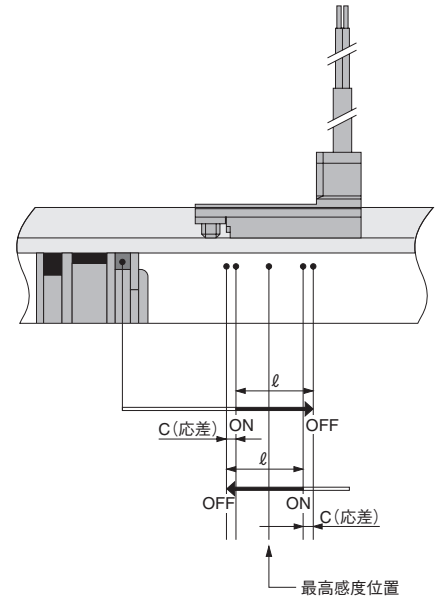
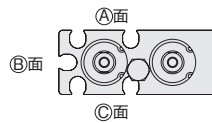
●作動範囲：ℓ

ピストンが移動してセンサスイッチが ON してから、さらにピストンが同方向に移動して、OFF するまでの範囲をいいます。

●応差：C

ピストンが移動してセンサスイッチが ON した位置から、ピストンを逆方向に移動して、OFF するまでの距離をいいます。

●センサスイッチ取付面



●無接点タイプ

項目	取付面	径 mm				
		10	16	20	25	32
作動範囲：ℓ	A面、C面	2.5~6		2.5~6.5	5~12	
	B面	2.5~4	2~4.5	2.5~5.5	4~9	
応 差：C	—	1.0以下	1.2以下	1.5以下	2.0以下	
最高感度位置 ^注	—	6				

注：この数値は参考値です。

●有接点タイプ

項目	径	mm			
		10	16	20	32
作動範囲：ℓ	—	6~8.5	6~8	7~9.5	12~16.5
応 差：C	—	1.5以下			2.5以下
最高感度位置 ^注	—	10			

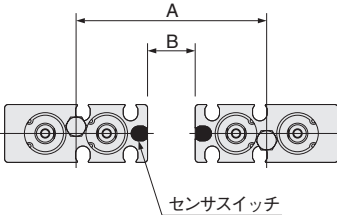
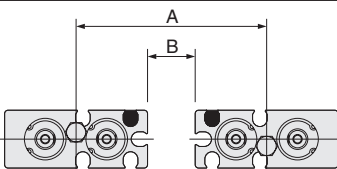
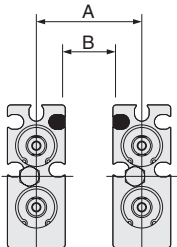
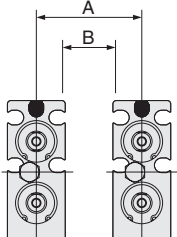
注：この数値は参考値です。

- ミニビット
- ノック
- マルチ
- ジグC
- ジグCストローク
- ジグC低摩擦
- ペーシック
- ペン
- スリム
- ツインポート
- ダイナ
- KSD
- ガイドジグ6~10
- ガイドジグ12~63
- ツインロッドφ6
- ツインロッドφ8
- ツインロッドφ10
- アルファツイロッド
- アクラスシリンダ
- スライドユニット
- ハイマルチ
- ミニガイドスライダ
- ロッドスライダ
- スライダ
- GT
- ミニガイドテーブル
- ORV
- ORCφ10
- ORCA
- ORGA
- ORK
- ORCφ63,φ80
- ORW
- MRW
- ORB
- MRV
- MRC
- MRG
- MRB
- ORS
- MRS
- RAP
- RAT
- RAF
- RAN
- RAG
- RWT
- スイング
- ツイスト
- エアハンド
- Lハンド
- フラット形エアハンド
- 三爪ハンド
- メカハンド
- ラバーハンド
- MJC
- コンプラインス
- コンプレス
- θレス
- SHMマイクロ
- SHM
- 高速バルブバック
- 低速シリンダ
- リニア磁気
- ストロークセンサ
- センサスイッチ
- CJ
- CRE

ミニ
ビット
ノック
マルチ
ジグC
ジグC
ストローク
ジグC
低摩擦
ベリック
ペン
スリム
ツイン
ポート
ダイナ
KSD
ガイドジグ
6~10
ガイドジグ
12~63
ツイン
ロッドφ6
ツイン
ロッドφ8
アルファ
ツインロッド
アクシス
シリンダ
スライド
ユニット
ハイ
マルチ
ミガイド
スライダ
ロッド
スライダ
Z
スライダ
GT
ミニガイド
テーブル
ORV
ORC
φ10
ORCA
ORGA
ORK
ORC
φ63,φ80
ORW
MRW
ORB
MRV
MRC
MRG
MRB
ORS
MRS
RAP
RAT
RAF
RAN
RAG
RWT
スイング
ツイスト
エアハンド
Lハンド
フラット形
エアハンド
三爪
ハンド
メカ
ハンド
ラバー
ハンド
MJC
コンプラ
イアンス
コンプラ
θレス
SHM
マイクロ
SHM
高速
バルブバック
低速
シリンダ
リニア
磁気
ストローク
センサ
センサ
スイッチ
CJ
CRE

センサスイッチを接近して取り付けの場合

センサシリンダを隣接して使用する場合は、下表の値以下にならないよう、センサシリンダを取り付けてください。

接した取付の状態	記号	形式	径					
			10	16	20	25	32	
	A	無接点タイプ	53	66	73	87	119	
		有接点タイプ	48	60	68	81	109	
		2色発光無接点タイプ	53	66	86	97	120	
	B	無接点タイプ	11	12	11	14	23	
		有接点タイプ	6					
		2色発光無接点タイプ	11	12	24	24	24	
	A	無接点タイプ	47	59	65	77	107	
		有接点タイプ	42	54	62	73	96	
		2色発光無接点タイプ	47	59	70	83	107	
	B	無接点タイプ	5			3	4	11
		有接点タイプ	0					
		2色発光無接点タイプ	5	5	8	10	11	
	A	無接点タイプ	28	33	36	44	65	
		有接点タイプ	22	27	30	37	53	
		2色発光無接点タイプ	28	33	49	54	65	
	B	無接点タイプ	11	12	11	14	25	
		有接点タイプ	5	6	5	7	13	
		2色発光無接点タイプ	11	12	24	24	25	
	A	無接点タイプ	21	24	25	30	44	
		有接点タイプ	17	21	25	30	40	
		2色発光無接点タイプ	21	25	29	34	44	
	B	無接点タイプ	4	3	0		4	
		有接点タイプ	0					
		2色発光無接点タイプ	4	4	4	4	4	

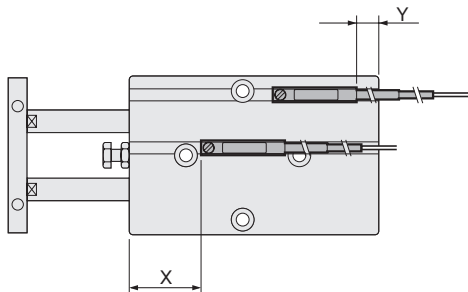
備考：上記以外の取付けについては、最寄りの当社営業所へご相談ください。

ストロークエンド検出センサスイッチ取付位置

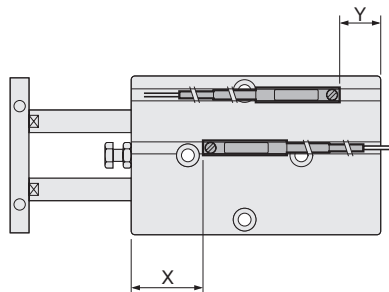
センサスイッチを下図の位置（表中の数値は参考値）に取り付けると、ストロークエンドでマグネットがセンサスイッチの最高感度位置にきます。

●複動形

■ヘッド側へリード線を取り出した場合



■ヘッド側検出スイッチのみ、リード線をロッド側へ取り出した場合



スタンダードシリンダ

●無接点タイプ

記号	径	10	16	20	25	32
X		27.5	33.5	37.5	42.5	52
Y		3.5	4.5	5.5	4.5	11

●有接点タイプ

記号	径	10	16	20	25	32
X		23.5	29.5	33.5	38.5	48
Y		0.5	1.5	2.5	1.5	8

複動ロングブッシュシリンダ

●無接点タイプ

記号	径	10	16	20	25	32
X		37.5	43.5	47.5	52.5	62
Y		3.5	4.5	5.5	4.5	11

●有接点タイプ

記号	径	10	16	20	25	32
X		33.5	39.5	43.5	48.5	58
Y		0.5	1.5	2.5	1.5	8

エンドキープシリンダ

●無接点タイプ

エンドキープ位置	記号	径	16	20	25
-HL：ヘッド側エンドキープ	X		33.5	37.5	42.5
	Y		24.5	25.5	24.5
-RL：ロッド側エンドキープ	X		53.5	57.5	62.5
	Y		4.5	5.5	4.5

●有接点タイプ

エンドキープ位置	記号	径	16	20	25
-HL：ヘッド側エンドキープ	X		29.5	33.5	38.5
	Y		21.5	22.5	21.5
-RL：ロッド側エンドキープ	X		49.5	53.5	58.5
	Y		1.5	2.5	1.5

●無接点タイプ

記号	径	10	16	20	25	32
X		27.5	33.5	37.5	42.5	52
Y		6.5	7.5	8.5	7.5	14

●有接点タイプ

記号	径	10	16	20	25	32
X		23.5	29.5	33.5	38.5	48
Y		2.5	3.5	4.5	3.5	10

●無接点タイプ

記号	径	10	16	20	25	32
X		37.5	43.5	47.5	52.5	62
Y		6.5	7.5	8.5	7.5	14

●有接点タイプ

記号	径	10	16	20	25	32
X		33.5	39.5	43.5	48.5	58
Y		2.5	3.5	4.5	3.5	10

●無接点タイプ

エンドキープ位置	記号	径	16	20	25
-HL：ヘッド側エンドキープ	X		33.5	37.5	42.5
	Y		27.5	28.5	27.5
-RL：ロッド側エンドキープ	X		53.5	57.5	62.5
	Y		7.5	8.5	7.5

●有接点タイプ

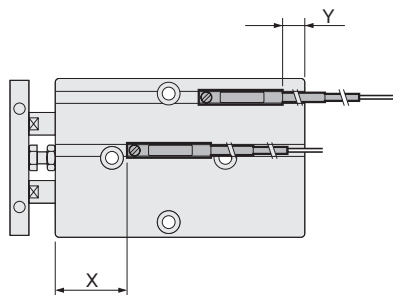
エンドキープ位置	記号	径	16	20	25
-HL：ヘッド側エンドキープ	X		29.5	33.5	38.5
	Y		23.5	24.5	23.5
-RL：ロッド側エンドキープ	X		49.5	53.5	58.5
	Y		3.5	4.5	3.5

- ミニビット
- ノック
- マルチ
- ジグC
- ジグCストローク
- ジグC低摩擦
- ペーシック
- ペン
- スリム
- ツインポート
- ダイナ
- KSD
- ガイドジグ 6~10
- ガイドジグ 12~63
- ツインロッドφ6
- ツインロッドB
- アルファツイシロッド
- アクシスシリンダ
- スライドユニット
- ハイマルチ
- ミニガイドスライダ
- ロッドスライダ
- Zスライダ
- GT
- ミニガイドテーブル
- ORV
- ORCφ10
- ORCA ORGA
- ORK
- ORCφ63,φ80
- ORW MRW
- ORB
- MRV
- MRC MRG
- MRB
- ORS MRS
- RAP
- RAT
- RAF
- RAN
- RAG
- RWT
- スイング
- ツイスト
- エアハンド
- Lハンド
- フラット形エアハンド
- 三爪ハンド
- メカハンド
- ラバーハンド
- MJC
- コブライアンス
- コブラθレス
- SHM マイクロ
- SHM
- 高速バルブパック
- 低速シリンダ
- リニア磁気
- ストロークセンサ
- センサスイッチ
- CJ
- CRE

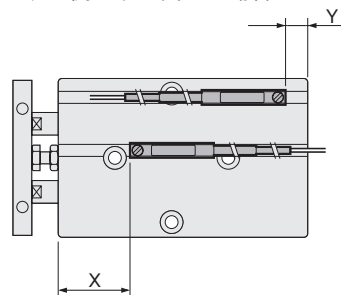
ミニ
ビット
ノック
マルチ
ジグ C
ジグ C
ストローク
ジグ C
低摩擦
ベシック
ペン
スリム
ツイスト
ポート
ダイナ
KSD
ガイドジグ
6~10
ガイドジグ
12~63
ツイン
ロッドφ6
ツイン
ロッド B
アルファ
ツイスト
アクシス
シリンド
スライド
ユニット
ハイ
マルチ
ミニガイド
スライダ
ロッド
スライダ
Z
スライダ
GT
ミニガイド
テーブル
ORV
ORC
φ10
ORCA
ORGA
ORK
ORC
φ63,φ80
ORW
MRW
ORB
MRV
MRC
MRG
MRB
ORS
MRS
RAP
RAT
RAF
RAN
RAG
RWT
スイング
ツイスト
エアハンド
Lハンド
フラット形
エアハンド
三爪
ハンド
メカ
ハンド
ラバー
ハンド
MJC
コンプラ
イアンス
コンプラ
θレス
SHM
マイクロ
SHM
高速
バルバック
低速
シリンド
リニア
磁気
ストローク
センサ
センサ
スイッチ
CJ
CRE

●押出単動形

■ヘッド側へリード線を取り出した場合



■ヘッド側検出スイッチのみ、
リード線をロッド側へ取り出した場合



●無接点タイプ

ストローク	記号	径			
		10	16	20	25
10、20、30	X	27.5	33.5	37.5	42.5
	Y	3.5	4.5	5.5	4.5
40、50、60	X	39.5	43.5	47.5	52.5
	Y	1.5	4.5	5.5	4.5

●有接点タイプ

ストローク	記号	径			
		10	16	20	25
10、20、30	X	23.5	29.5	33.5	38.5
	Y	0.5	1.5	2.5	1.5
40、50、60	X	35.5	39.5	43.5	48.5
	Y	-1.5	1.5	2.5	1.5

●無接点タイプ

ストローク	記号	径			
		10	16	20	25
10、20、30	X	27.5	33.5	37.5	42.5
	Y	6.5	7.5	8.5	7.5
40、50、60	X	39.5	43.5	47.5	52.5
	Y	4.5	7.5	8.5	7.5

●有接点タイプ

ストローク	記号	径			
		10	16	20	25
10、20、30	X	23.5	29.5	33.5	38.5
	Y	2.5	3.5	4.5	3.5
40、50、60	X	35.5	39.5	43.5	48.5
	Y	0.5	3.5	4.5	3.5

取扱い要領と注意事項

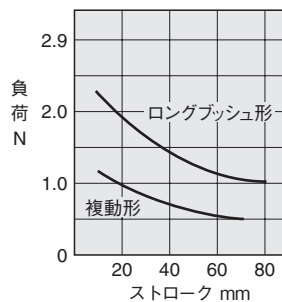


取付・調節

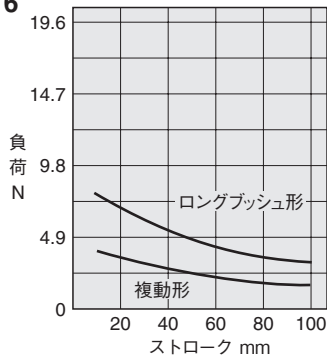
許容横荷重

ロッド先端部にかかる横荷重は、下記グラフの値以下としてください。

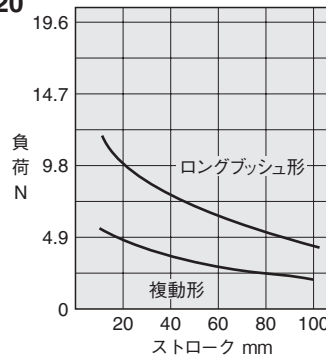
φ10



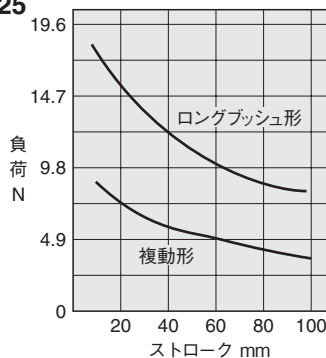
φ16



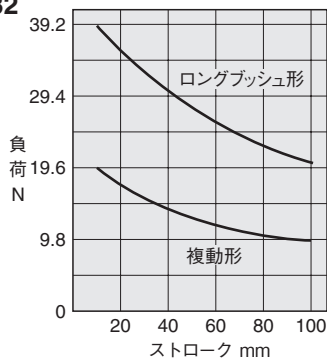
φ20



φ25



φ32



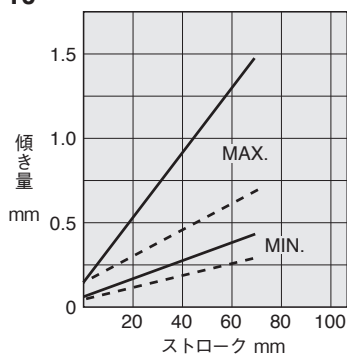
備考：φ16～φ25標準形には、
エンドキープシリンダも
含まれます

プレート先端部傾き量

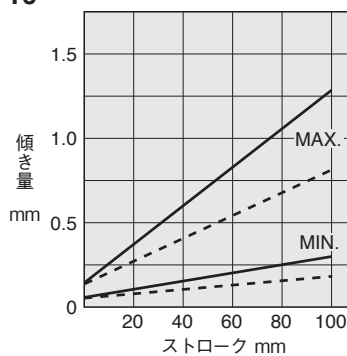
無負荷状態でプレート先端部に生ずる傾き量は、下記グラフの値を目安としてください。

—— 複動形 - - - - - ロングプッシュ形

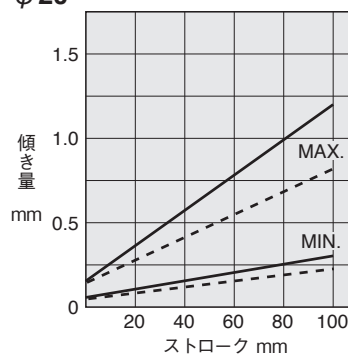
φ10



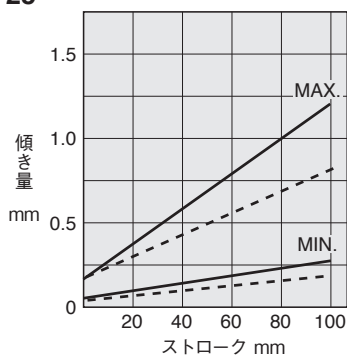
φ16



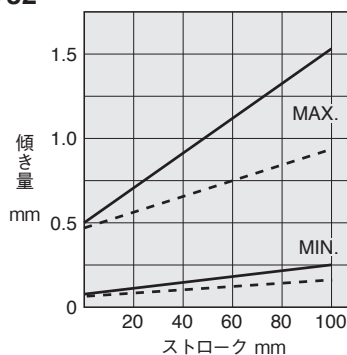
φ20



φ25



φ32



備考：φ16～φ25標準形には、
エンドキープシリンダも
含まれます

- ミニピット
- ノック
- マルチ
- ジグC
- ジグCストローク
- ジグC低摩擦
- ペーシック
- ペン
- スリム
- ツインポート
- ダイナ
- KSD
- ガイドジグ6～10
- ガイドジグ12～63
- ツインロッドφ6
- ツインロッドE
- アルファツインロッド
- アクシスシリンダ
- スライドユニット
- ハイマルチ
- ミニガイドスライダ
- ロッドスライダ
- Zスライダ
- GT
- ミニガイドテーブル
- ORV
- ORCφ10
- ORCA ORGA
- ORK
- ORCφ63,φ80
- ORW MRW
- ORB
- MRV
- MRC MRG
- MRB
- ORS MRS
- RAP
- RAT
- RAF
- RAN
- RAG
- RWT
- スイング
- ツイスト
- エアハンド
- Lハンド
- フラット形エアハンド
- 三爪ハンド
- メカハンド
- ラバーハンド
- MJC
- コンプライアンス
- コンプラθレス
- SHM マイクロ
- SHM
- 高速バルブバック
- 低速シリンダ
- リニア磁気
- ストロークセンサ
- センサスイッチ
- CJ
- CRE

ミニビット
ノック
マルチ
ジグC
ジグC ストローク
ジグC 低摩擦
ペーシック
ペン
スリム
ツイン ポート
ダイナ
KSD
ガイドジグ 6~10
ガイドジグ 12~63
ツイン ロッドφ6
ツイン ロッドφ8
アルファ ツインロッド
アクシス シリンダ
スライド ユニット
ハイ マルチ
ミニガイド スライダ
ロッド スライダ
Z スライダ
GT
ミニガイド テーブル
ORV
ORC φ10
ORCA ORGA
ORK
ORC φ63,φ80
ORW MRW
ORB
MRV
MRC MRG
MRB
ORS MRS
RAP
RAT
RAF
RAN
RAG
RWT
スイング
ツイスト
エアハンド
Lハンド
フラット形 エアハンド
三爪 ハンド
メカ ハンド
ラバー ハンド
MJC
コンプラ イアンス
コンプラ θレス
SHM マイクロ
SHM
高速 バルブバック
低速 シリンダ
リニア 磁気
ストローク センサ
センサ スイッチ
CJ
CRE



取付・調節

取付

- 取付姿勢は自由ですが、取付面は必ず平面としてください。取付け時にねじれや曲がりが発生すると、精度が出ないばかりでなく、エア漏れや作動不良の原因となります。
- シリンダの取付面に傷や打痕をつけると、平面度を損なうことがありますのでご注意ください。
- ロッド先端プレートの六角穴付ボルトには、皿座金を取り付けられています。シリンダを使用する前に必ずゆるみのないことを確認してください。

ストローク調節

ツインロッドシリンダは、-5~0mmの範囲でストロークの調節が容易にできます(-HL:ヘッド側エンドキープシリンダは除く)。ストップボルトを左(反時計回り)に回すとストロークが短くなります。調節後はロックナットを締めて固定してください。標準位置よりボルトを右(時計回り)に締め込まないでください。出荷時のストロークは標準ストロークです。標準ストローク以上の調節はできません。エンドキープシリンダは、ロック機構の付いている側で外部ストップ等によるストローク調節を行いませんのでそのような使用方法は避けてください。

シリンダスピード

シリンダスピードは500mm/s以下にて使用してください。(スピードコントローラにて調節)もし、高速(500mm/s)で使用するときには、外部ストップなどを設けてシリンダに直接、衝撃が掛からないようにしてください。もし、外部ストップなどを設けることができない場合は、最寄りの当社営業所へご相談ください。



エンドキープシリンダの制御回路

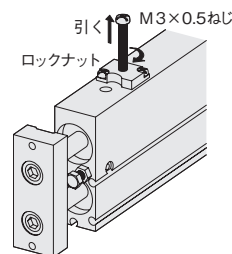
- ツインロッドエンドキープシリンダの制御には、2ポジション、4・5ポートのバルブの使用を推奨します。エキゾーストセンタの3ポジションバルブなど、両ポートとも排気されるような制御回路での使用は避けてください。
- 速度制御は必ずメータアウト制御にて行なってください。メータイン制御の場合には、ロック機構が解除されないことがあります。
- 使用空気圧力は必ず0.1MPa以上としてください。

- 注1. シリンダ内が排気された状態のまま、ロック機構の付いている側の配管ポートにエアを供給すると、ピストンロッドが急激に飛び出す(引込む)などして危険です。また、ロックピストンとピストンロッドがかじったりして作動不良をおこすこともありますので、必ず反対側の配管ポートにエアを供給して、背圧をかけるようにしてください。
- 作業終了、緊急停止などでシリンダ内が排気された後の再始動時、一旦は、ロック機構の付いていない側の配管ポートにエアを供給された状態から始動するようにしてください。
 - バルブのAポート(NC)をロック機構の付いている側の配管ポートに接続してください。



ロック機構の手動操作

ロック機構は、通常のシリンダ作動には自動で解除されますが、手動で解除することもできます。手動で解除するには、手動操作口にM3×0.5、首下30mmのねじを差し込み、内部のロックピストンに3回転程度ねじ込み、そのままねじを上げます。調節などで、一時的に解除状態を保持するためには、ねじにあらかじめロックナットを組み付けておき、ロック解除状態のままロックナットをシリンダ側に締め込みます。



- 注1. ピストンロッドに負荷(荷重)がかかった状態のままロックを解除すると、急激な落下やピストンロッドの飛び出し(引込み)などの危険があります。このような場合には、必ずロック機構の付いていない側の配管ポートにエアを供給してからロック機構を解除するようにしてください。
- 手動で操作してもロック機構の解除が行えない場合には、ロックピストンとピストンのかじりが考えられます。このような場合にも、ロック機構の付いていない側の配管ポートにエアを供給してからロック機構を解除してください。
 - 水、油、粉塵などが手動操作口から侵入すると、ロック不良などの誤作動の原因となりますので水滴、油滴、粉塵などが多い場所で使用するときは、カバーなどで保護してください。



センサスイッチ

- 標準シリンダには、センサスイッチ用マグネットが内蔵されています。センサスイッチを取り付けることにより、センサシリンダとなります。
- 本体取付用穴部分にセンサスイッチの取付ねじを固定しないでください。センサスイッチの取付ねじが脱落する恐れがあります。



一般注意事項

空気源

- 配管する前に、必ず配管内のフラッシング(圧縮空気の吹き流し)を十分に行なってください。配管作業中に発生した切屑やシールテープ、錆などが混入すると、空気漏れなどの作動不良の原因となります。
- 使用流体は空気を使用し、それ以外の流体の使用はご相談ください。
- シリンダに使用される空気は、劣化したコンプレッサ油などを含まない清浄な乾燥空気を使用してください。シリンダやバルブの近くにエアフィルタ(ろ過度 $40\mu\text{m}$ 以下)を取り付けてドレンやゴミを取り除いてください。またエアフィルタのドレン抜きは定期的に行なってください。ドレンやゴミなどがシリンダ内に入ると作動不良の原因となります。

潤滑

無給油で使用できますが、給油をする場合には、タービン油1種(ISO VG32)相当品を使用してください。スピンドル油、マシン油の使用は避けてください。

雰囲気

- 水滴、油滴などがかかる場所や粉塵が多い場所で使用するときは、カバーなどで保護してください。
- 流体および雰囲気中に下記のような物質が含まれているときは、使用できません。
有機溶剤・リン酸エステル系作動油・亜硫酸ガス・塩素ガス・酸類。

単動形シリンダ

単動形において、配管ポートよりエアを連続印加させ、スプリングを縮ませたままの状態でも長時間放置した場合、エアを排気してもピストンが戻らない(復帰しない)場合があります。このように長時間放置して使用される場合は、複動形シリンダをご使用ください。

ミニ
ビット
ノック
マルチ
ジグC
ジグC
ストローク
ジグC
低摩擦
ペーシック
ペン
スリム
ツイン
ポート
ダイナ
KSD
ガイドジグ
6~10
ガイドジグ
12~63
ツイン
ロッドφ6
ツイン
ロッドE
アルファ
ツイロッド
アクセス
シリンダ
スライド
ユニット
ハイ
マルチ
ミニガイド
スライド
ロッド
スライド
Z
スライド
GT
ミニガイド
テーブル
ORV
ORC
φ10
ORCA
ORGA
ORK
ORC
φ63,φ80
ORW
MRW
ORB
MRV
MRC
MRG
MRB
ORS
MRS
RAP
RAT
RAF
RAN
RAG
RWT
スイング
ツイスト
エアハンド
Lハンド
フラット形
エアハンド
三爪
ハンド
メカ
ハンド
ラバー
ハンド
MJC
コンプラ
イアンス
コンプラ
θレス
SHM
マイクロ
SHM
高速
バルブバック
低速
シリンダ
リニア
磁気
ストローク
センサ
センサ
スイッチ
CJ
CRE

ミニビット
ノック
マルチ
ジグC
ジグC ストローク
ジグC 低摩擦
ベアリング
ペン
スリム
ツイスト
ダイナ
KSD
ガイドジグ 6~10
ガイドジグ 12~63
ツイスト ロッドφ6
ツイスト ロッドφ8
アルファ ツイスト
アクシス シリンダ
スライド ユニット
ハイ マルチ
ミニガイド スライダ
ロッド スライダ
Z スライダ
GT
ミニガイド テーブル
ORV
ORC φ10
ORCA ORGA
ORK
ORC φ63,φ80
ORW MRW
ORB
MRV
MRC MRG
MRB
ORS MRS
RAP
RAT
RAF
RAN
RAG
RWT
スイング
ツイスト
エアハンド
Lハンド
フラット形 エアハンド
三爪 ハンド
メカ ハンド
ラバー ハンド
MJC
コンプラ イアンス
コンプラ θレス
SHM マイクロ
SHM
高速 バルブバック
低速 シリンダ
リニア 磁気
ストローク センサ
センサ スイッチ
CJ CRE

選定資料

シリンダ内径については、シリンダ駆動最大速度より、許容負荷内で選定してください。

〈注意事項〉

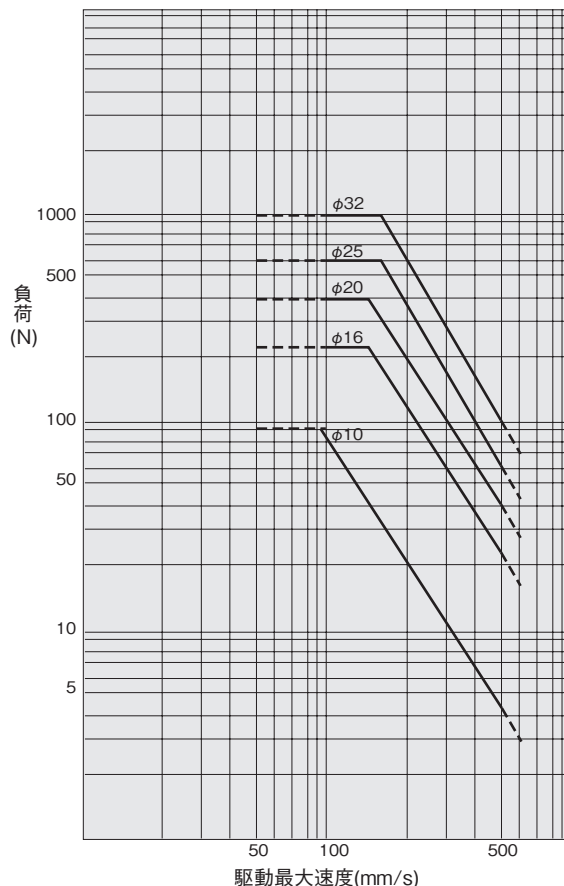
- ①シリンダへは必ずスピードコントローラを用い、100～500mm/sの範囲内に速度制御し使用してください。
- ②ピストンロッドに横荷重がかかる場合は、許容横荷重(691ページのグラフ参照)の範囲内で選定してください。

許容負荷を超える使用については、必ず外部ストッパー(ショックアブソーバなど)を設け、シリンダのストローク終端に直接衝撃がかからないようにしてください。

〈注意事項〉

- ①外部ストッパー(ショックアブソーバなど)は、十分に吸収能力のあるストッパーを選定してください。
- ②外部ストッパーを設けることができない場合は、最寄りの弊社営業所へご相談ください。
- ③ピストンロッドに横荷重がかかる場合は、許容横荷重(691ページのグラフ参照)の範囲内で選定してください。

〈許容負荷〉



〈グラフの見方〉

負荷59Nをφ20で作動させる時、駆動最大速度は400mm/s以下にする必要があります。
 ※グラフの最大負荷は、シリンダ押側、空気圧0.7MPa印加時の場合です。シリンダ引側時や空気圧を下げて使用される場合は、推力に応じて下がります。