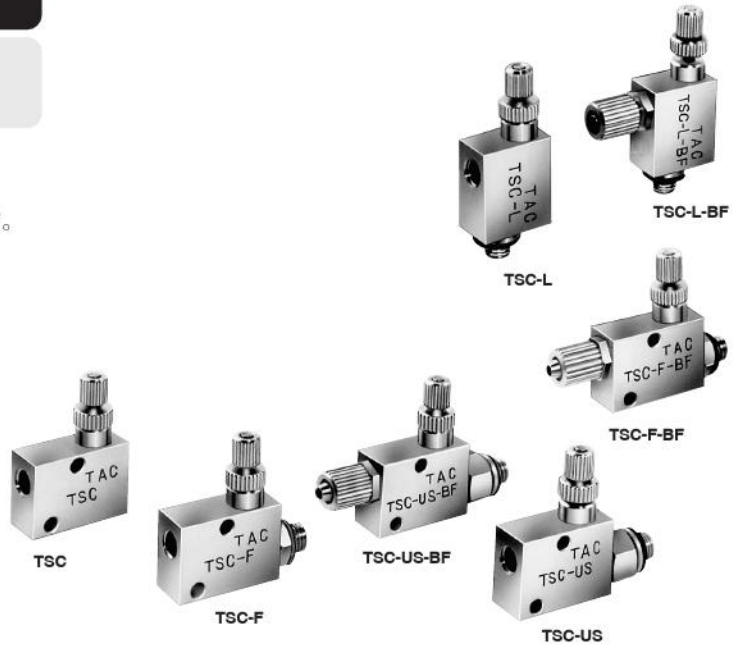
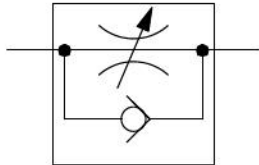


スピードコントローラ TSCシリーズ

M5×0.8, クランプ継手付

- ペンシリンダ、ジグシリンダに最適な小形、軽量。
- 取付姿勢を自由自在に設定できる豊富なバリエーション。
- 配管方向が選べる、ストレート形とL形の2タイプ。

表示記号



仕様

項目	形式	TSC	TSC-F	TSC-F-BF	TSC-US	TSC-US-BF	TSC-L	TSC-L-BF
配管方法 と 配管接続口径	制御流 P	めねじ M5×0.8	おねじ M5×0.8		ユニオンおねじ M5×0.8		おねじ M5×0.8	
	制御流 A	めねじ M5×0.8		ウレタンチューブ φ4×2.5用 クランプ継手	めねじ M5×0.8	ウレタンチューブ φ4×2.5用 クランプ継手	めねじ M5×0.8	ウレタンチューブ φ4×2.5用 クランプ継手
使用流体		空気						
使用圧力範囲	MPa	0~0.9						
保証耐圧力	MPa	1.32						
クラッキング圧力	MPa	0.05						
使用温度範囲	℃	5~60						
質量	g	16	18	20.5	19	21.5	15	17

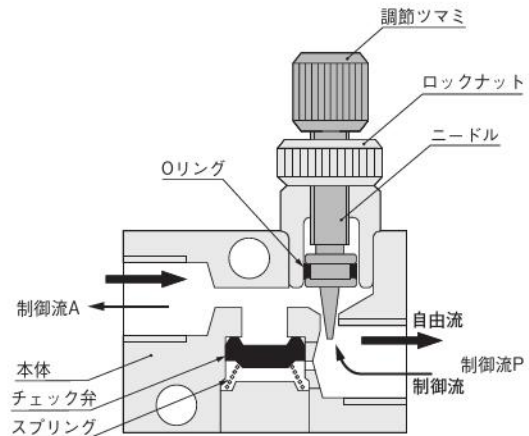
注文記号



ノン・イオン仕様
無記入 — 標準仕様
NCU — ノン・イオン仕様

形式
TSC
TSC-F
TSC-F-BF
TSC-US
TSC-US-BF
TSC-L
TSC-L-BF

内部構造と各部名称



主要部材質

名称	材質
本体	黄銅 (電気ニッケルめっき)
ニードル	ステンレス
ロックナット	黄銅 (電気ニッケルめっき)
チェック弁	合成ゴム (NBR)
Oリング	
調節ツマミ	黄銅 (電気ニッケルめっき)

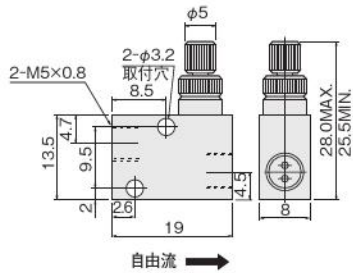
CMZ-
FRZ
小形 FR
マルチ
マニホー
ルドR
大形
F.R.L.
サブ
ライン
クール
セルータ
ドレンF
圧力計
腰式
ドライヤ
デュプレ
ドライヤ
イン
ラインF
QJ
レギュレ
ータ
小形
精密R
ステン
レスR
精密ステ
ンレスR
雷一空
R
DTコン
プレッサ
QJスタン
ダートミニ
QJスタン
ダートSUS
QJ
ロータリ
TAC
継手
QJS
QJS
ダイヤル付
スロット
バルブ
ハンド
バルブ
ストップ
弁付 QJ
チェック
バルブ
パワーレ
デュサ
コネクタ
サブライ
ジョイント
チューブ
圧力
スイッチ
流量
センサ
多チャンネル
MSU
ショック
アブソーバ
ハイドロ
C・R
IB-
Flow
スピード
コントローラ
マフラ
・エキスト
コバータ
プリーダ
ホルダ
&コラム
インジ
ケータ
ブラ
チェーン
真空
バルブU
インライン
エジェクタ
エジェクタ
ME
エジェクタ
FME
エジェクタ
多段
バキューム
パッド
真空R
真空/油
シリンダ
非接触
真空P
ユニット
VYP
真空
ポンプ
ピュア
プロセス
フッ素
ポンプ

CMZ
FRZ
小形FR
マルチ
マニホールドR
大形F.R.L.
サブライン
クールセレータ
ドレンF
圧力計
膜式ドライヤ
チューブドライヤ
インライン
QJレギュレータ
小形精密R
ステンレスR
精密ステンレスR
電一空R
DTコンプレッサ
QJスタンダードミニ
QJスタンダードSUS
QJロータリ
TAC継手
QJS
QJSダイヤル付
スポットバルブ
ハンドバルブ
ストップ弁付QJ
チェックバルブ
パワーレギュレータ
コネクタ
サプライジョイント
チューブ
圧力スイッチ
流量センサ
マルチパスMSU
シヨックアブソーバ
ハイドロC・R
iB-Flow
スピードコントローラ
マフラー
エキゾースト
コンパネプリーダ
ホルダ&コラム
インジケータ
ブラ
チェーン
真空バルブU
インラインエジェクタ
エジェクタME
エジェクタFME
エジェクタ多段
バキュームパッド
真空R
電動/油圧シリンダ
非接触
真空Pユニット
吸着UVYP
DT真空ポンプ
ピュアプロセス
フッ素ポンプ

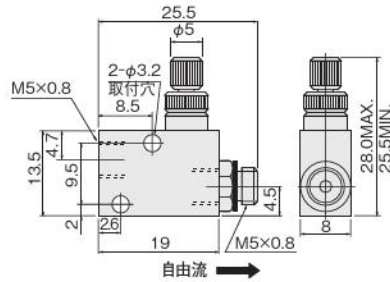
寸法図 (mm)

●ストレート形

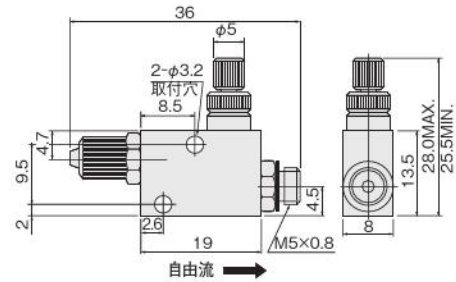
●TSC



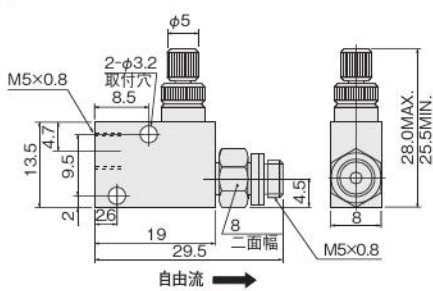
●TSC-F



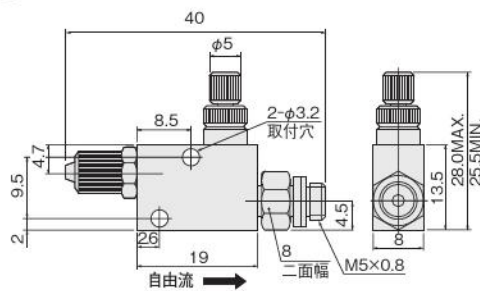
●TSC-F-BF



●TSC-US

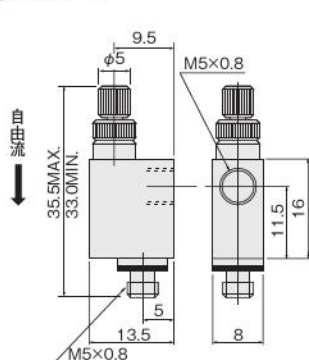


●TSC-US-BF

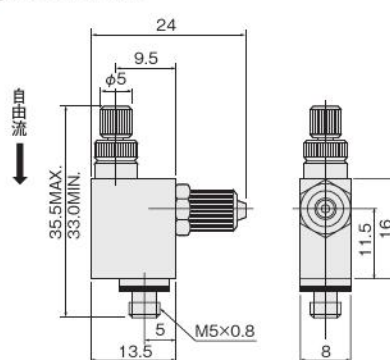


●L形

●TSC-L

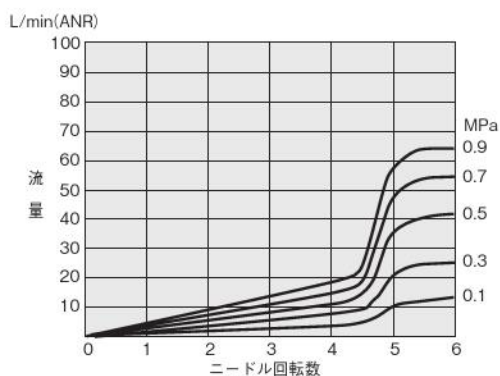


●TSC-L-BF



流量特性

●制御流



●自由流

