



### ROUND TYPE VACUUM VALVES 丸形真空弁 INDEX

RoHS指令規制物質対応製品

特長	1048
シリーズ紹介	1050
安全上のご注意	1051
電磁真空弁・直動形	
仕様・電磁真空弁注文記号・マニホールド注文記号	1052
作動原理と表示記号	1053
電磁真空弁寸法図・マニホールド寸法図	1054
電磁真空弁250シリーズ	
仕様・電磁真空弁注文記号	1055
作動原理と表示記号	1056
寸法図	1057
電磁真空弁500シリーズ	
仕様・電磁真空弁注文記号	1058
作動原理と表示記号	1059
寸法図	1060
手動真空弁・足踏真空弁	
仕様・注文記号	1061
作動原理と表示記号・寸法図	1062
機械作動真空弁	
仕様・注文記号	1064
作動原理と表示記号・寸法図	1065
パイロット真空弁（シングルパイロット形）	
仕様・注文記号	1067
作動原理と表示記号・寸法図	1068
パイロット真空弁（ダブルエアパイロット形）	
仕様・注文記号	1070
作動原理と表示記号・寸法図	1071
参考資料	1073
真空・空気混用形の使い方・圧力単位比較表	1074

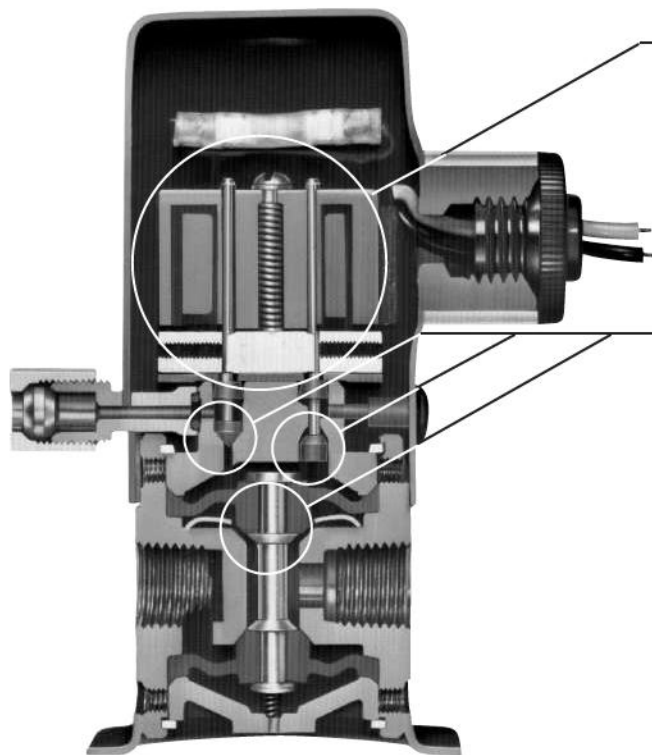


**注意**

ご使用になる前に後付ページの「安全上のご注意」を必ずお読みください。

プチバルブ
G010
010
025
030
EA EB
050
100
130 230
200
JA
JC JE
IB- ZERO
110
180
112 182
Fシリーズ
240
PA PB
300
430
600
丸形
空気 作動弁
水取り バルブ
チェック弁
シャトル弁
クイック エキス
手動・ 機械 作動弁
TAC
PAG PAU
ハイサ イクル
高速弁 Kシリーズ
PVR
KFPV
角形 真空弁
丸形 真空弁
I/O ターミナル

# コガネイ真空弁の7つの特長



## コガネイ独自のソレノイド構造

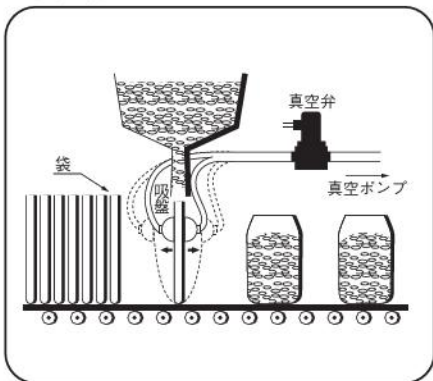
- ①ソレノイドの焼損はありません。  
ソレノイドの予備を持つ必要はありません。
- ②起動・励磁電流値は極めて小さくなっています。  
周辺電気機器の小形化が図れます。

## ポペットとダイヤフラム構造

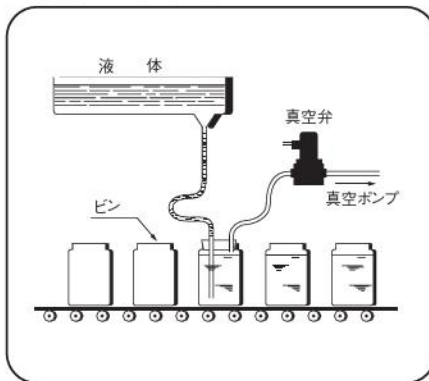
- ③摺動部分がありません。  
弁の固着がなく作業が確実です。
- ④真空漏れが極めて少なくなっています。  
真空の応答性がよく、バキュームパッドの吸引力が強く、真空ポンプも小形ですみます。
- ⑤ゴミに強くなっています。  
粉塵の多い所でも普通のエアフィルタを取り付けるだけで使用できます。
- ⑥無給油で使用できます。  
油をさらう装置に最適です。
- ⑦取付方向は自由、小形軽量です。  
制御盤へのレイアウトが簡単でコンパクト化が図れます。

## 使用例

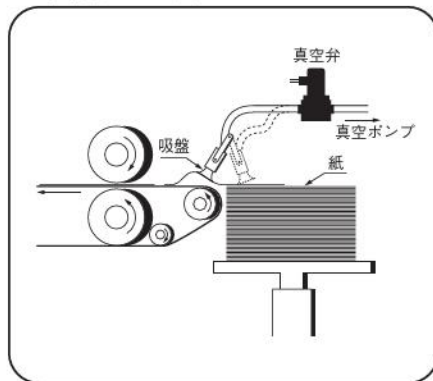
### ■袋の開封



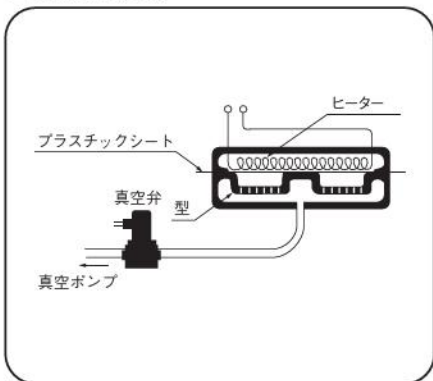
### ■液体の急速充填



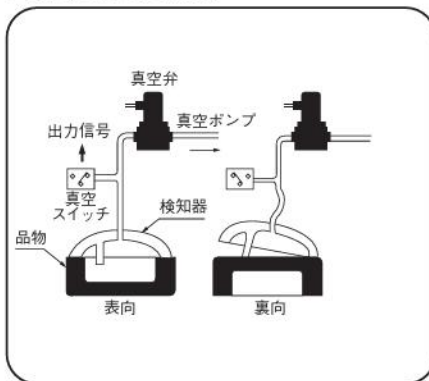
### ■印刷機への紙送り



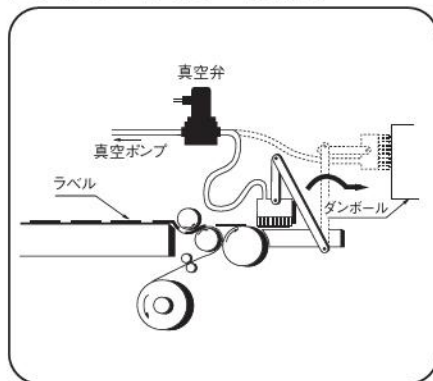
### ■真空成形機

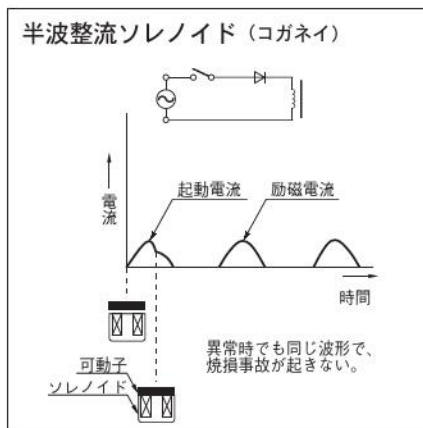
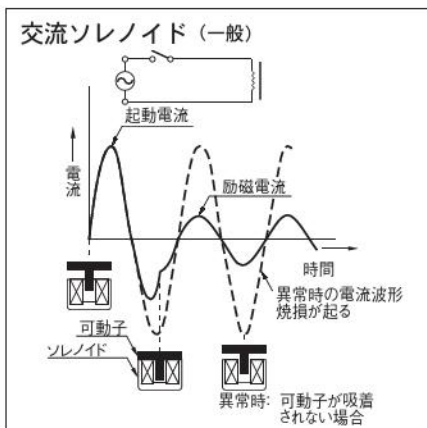


### ■品物の向き判別



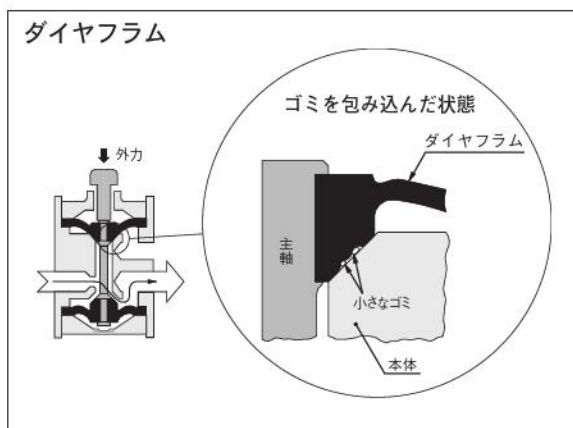
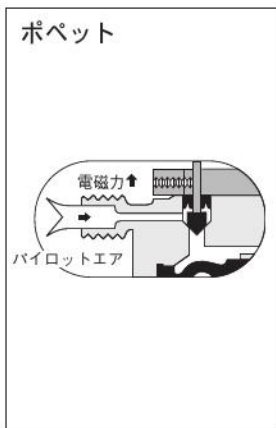
### ■ダンボールのラベル貼り





### コガネイ独自のソレノイド

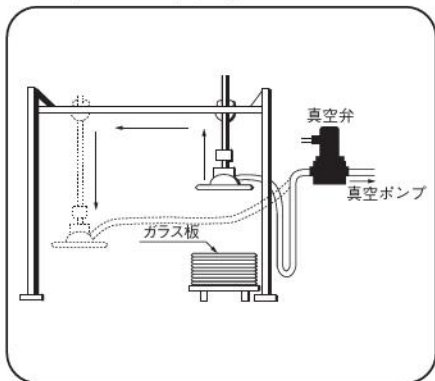
ソレノイドの一端に整流子を取り付けて交流を半波整流しています。したがって、ソレノイドは、交流ソレノイドと直流ソレノイドの中間的特性を持っています。また、可動子の移動距離は最小に設計されているため、起動電流 (インラッシュカレント) と励磁電流はほとんど同じで、小さくなっています。このため可動子が作動しないような異常状態でも、ソレノイドが焼損することなく、また電気機器の容量を小さくすることができます。



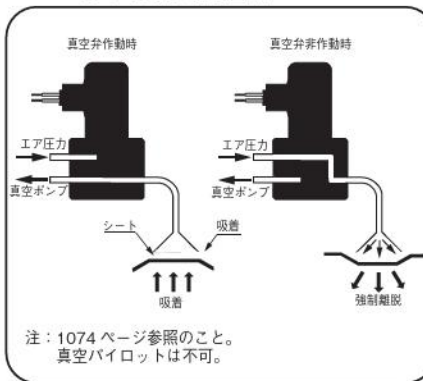
### ポペットとダイヤフラム構造

合成ゴムでできているポペットとダイヤフラムが、主軸に組み込まれて、一体で作動します。作動時にポペットとダイヤフラムは、摺動面を持たないため、無給油でも固着現象を起こしません。また、合成ゴムの弾性で、小さなゴミなら包み込んでしまうため、真空漏れは極めて少なくなります。

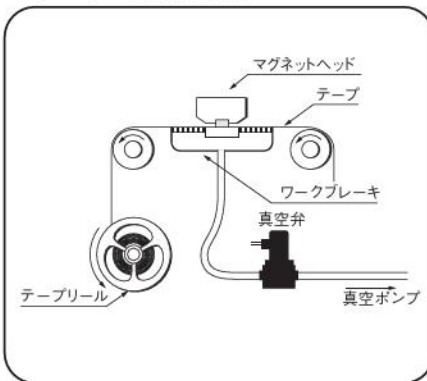
### ■バキュームリフト



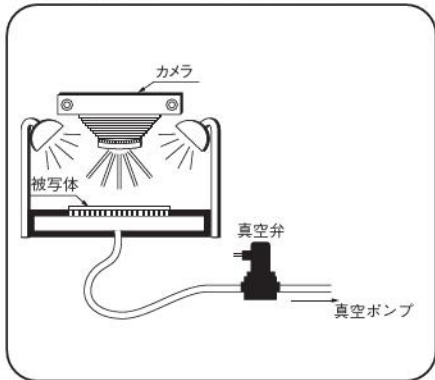
### ■シートの移動時間短縮 (負圧と正圧を併用)



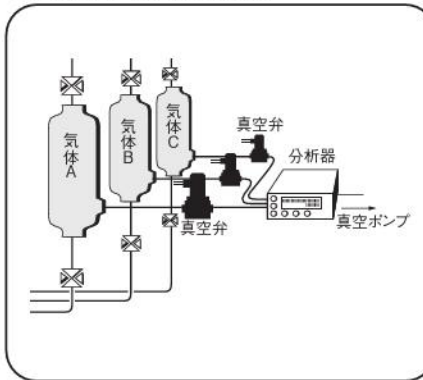
### ■テープの速度制御



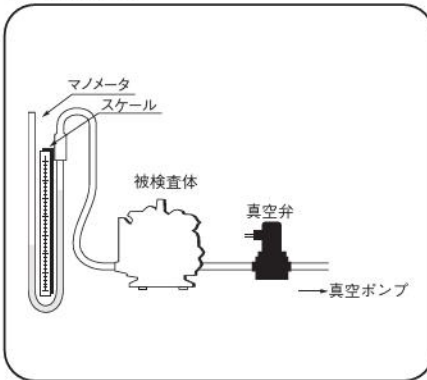
### ■被写体 (シート) の固定



### ■分析器への気体誘導







### ■気密検査



プチバルブ
G010
010
025
030
EA
EB
050
100
130
230
200
JA
JC
JE
IB-ZERO
110
180
112
182
Fシリーズ
240
PA
PB
300
430
600
丸形
空気作動弁
水取りバルブ
チェック弁
シャトル弁
クイックリリース
手動・機械作動弁
TAC
PAG
PAU
ハイサイクル
高速弁 Kシリーズ
PVR
KFPV
角形真空弁
丸形真空弁
I/O
ターミナル

# <INFORMATION>

品名	形状	作動方式	配管 接続 口径 Rc	ポート	構造	有効 断面積 mm <sup>2</sup>	形式	ページ						
電磁真空弁		シングルソレノイド	直動	1/4	3	2.5	V062E1	1052						
							SV062E1 (真空・空気圧混用形)							
							V126E1							
							VA250AE1							
							VA2503AE1							
		ダブルソレノイド (連続通電形)	間接作動 { 外部 エア パイロット }	3	●NC ●NO	15	VA250AE1							
							VA2503AE1							
							VA500AE1							
							VV250AE1							
							VV2503AE1							
手動真空弁 足踏真空弁		押ボタン	スプリング リターン	1/8	3	●NC	V125P	1061						
							保持機能付		1/4	15	V250P			
									3/8		V2503P			
									3/8		V2503V			
							レバー		保持形	3	●NC/ NO	5.5	V125HO	
		1/8	5.5	V125V										
		1/4	15	V250V										
		3/8	15	V2503V										
		3/8	15	V250-4H										
		足踏	ペダル形	1/4	2,3	●NC	15		V2503-4H					
機械作動真空弁		ボールカム	●NC	1/8	3	5.5	V125B	1064						
							ローラカム		●NC	2,3	15	V250B		
												ナイロン ローラ	1/4	V2503B
												スチール ローラ	3/8	V250C
		ワンウェイ スチールローラ	1/8	3	5.5	V2503C								
		パイロット真空弁		エアパイロット (シングル)	●NC	3	5.5		VA125A	1067				
									バキュームパイロット (シングル)		●NC/ NO	2,3	15	VA250A
														VA2503A
VA500A														
VV250A														
VV2503A														
ダブルエアパイロット	●NC/ NO			2,3	15	250A2								
						2503A2								
						55	500A2							
						140	750A2							
		280	1000A2											

**警告**

- バルブを制御盤内に取り付けたり、通電時間が長い場合には、バルブの周囲温度が常に仕様の温度範囲になるよう放熱対策を行なってください。また長時間の連続通電を行なう場合は、最寄りの当社営業所へご確認ください。
- 製品の配線、配管は「カタログ」等で確認しながら正しく行なってください。誤った配線、配管をしますとアクチュエータ等の異常作動の原因になります。
- 大容量の誘導負荷と同一電源で使用すると、電磁弁の整流子がサージ電圧で破損する場合があります。別電源とするか、サージアブソーバなどを取り付けて保護してください。また、サージ対策済のソレノイドもありますので最寄りの当社営業所へお問い合わせください。

**注意**

水のかかる場所や、ゴミの多い場所では、カバーなどで保護してください。また、排気ポートに、マフラなどをつけてゴミの浸入を防いでください。水、ゴミにより、短期間の機能停止、急激な性能低下もしくは寿命の低下を招きます。

**お願い**

- 空気は、劣化したコンプレッサ油などを含まない清浄なものを使い、電磁弁の近くにフィルタをつけてドレンやゴミを除いてください。
- 供給側の配管口径は、電磁弁の有効断面積と同等以上としてください。
- 間接作動弁を使うときは、圧力源との間にストップ弁を設けてください。圧力源が、最低使用圧力以上になってからストップ弁をあけるようにしないと、間接作動弁がニュートラル状態になることがあります。(250シリーズ以上の電磁弁はすべて間接作動弁です)。
- 2個以上の交流用電磁弁を同一電源に結線する場合は、リード線の色を揃えてください。
- AC用は整流子が接続されているため、ゼロクロス機能のついた無接点リレー (SSR) では、ONしない場合があります。このため、無接点リレーの定格と使用上の注意を確認のうえ、使用してください。

電圧の種類と電流値

定格電圧V	電流値 mA <sup>注</sup>		
	50Hz	60Hz	
AC	230 <sup>*1</sup>	63	55
	220 <sup>*1</sup>	58	72
	200	70	65
	115 <sup>*1</sup>	130	110
	110 <sup>*1</sup>	120	160
	100	140	130
	48 <sup>*1</sup>	410	370
	24 <sup>*1</sup>	930	830

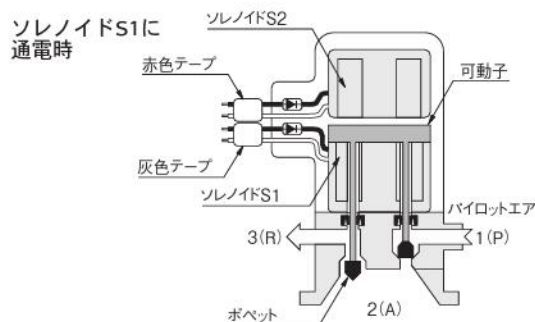
定格電圧V	電流値 mA
200 <sup>*2</sup>	48
110 <sup>*2</sup>	80
100 <sup>*2</sup>	90
48 <sup>*2</sup>	190
24	400
12 <sup>*2</sup>	750
6 <sup>*2</sup>	1500

※2の電圧については、最寄りの当社営業所へ納期をお問い合わせください。

注：起動電流と励磁電流はほとんど同じでこの値以内です。  
 ※1の電圧については、周波数をご指定のうえ最寄りの当社営業所へ納期をお問い合わせください。

ダブルソレノイド (E2) 形の結線要領

このバルブには、上下に2個のソレノイドが内蔵しており、リード線がビニールテープで色分けしてあります。赤色テープ側 (上側・ソレノイドS2) に通電すると、バルブは開き、灰色テープ側 (下側・ソレノイドS1) に通電すると、バルブは閉じます。なお、このソレノイドは連続通電保持形です。



プチバルブ  
G010  
010  
025  
030  
EA  
EB  
050  
100  
130  
230  
200  
JA  
JC  
JE  
IB-ZERO  
110  
180  
112  
182  
Fシリーズ  
240  
PA  
PB  
300  
430  
600  
丸形  
空気作動弁  
水取りバルブ  
チェック弁  
シャトル弁  
クイックイキスト  
手動・機械作動弁  
TAC  
PAG  
PAU  
ハイサイクル  
高速弁Kシリーズ  
PVR  
KFPV  
角形真空弁  
丸形真空弁  
I/Oターミナル

# 手動真空弁・足踏真空弁



## 仕様

項目	基本形式	V125P	V250P	V2503P	V125HO	V125V	V250V	V2503V	V250-4H	V2503-4H	V250F	
使用流体		真空										
作動方式		押ボタン			レバー							
		スプリングリターン			スプリングリターン (保持機能付)	保持形			保持形 3ポジション		スプリングリターン	
ポート数		3ポート	2・3ポート		3ポート	3ポート			5ポートエキゾーストセンタ		2・3ポート	
弁機能		常時閉 (NC)				常時閉 (NC), 常時開 (NO)			—		常時閉 (NC)	
流量特性	音速コンダクタンスC dm <sup>3</sup> /(s・bar)注	1.1	3.0		1.1	3.0						
	有効断面積 [Cv値] mm <sup>2</sup>	5.5 [0.27]	15 [0.76]		5.5 [0.27]	15 [0.76]						
配管接続口径	Rc	1/8	1/4	3/8	1/8	1/4	3/8	1/4	3/8	1/4		
給油		不要										
使用圧力範囲	kPa	-100~0										
使用温度範囲	°C	5~60										
取付方向		自由										
質量	kg	0.1	0.2	0.25	0.1	0.1	0.25	0.3	0.6	0.6	1.0	

注：音速コンダクタンスの値は計算値であり、実測値ではありません。

## 注文記号

		基本形式		オプション	
				弁機能	取付方法
押ボタン	3ポート	V125P			-22
	2・3ポート	V250P	-2		
	2・3ポート	V2503P			
	3ポート	V125HO			-22
レバー	3ポート	V125V			
	3ポート	V250V			
	3ポート	V2503V			
	5ポート	V250-4H			
	5ポート	V2503-4H			
足踏	2・3ポート	V250F		-2	

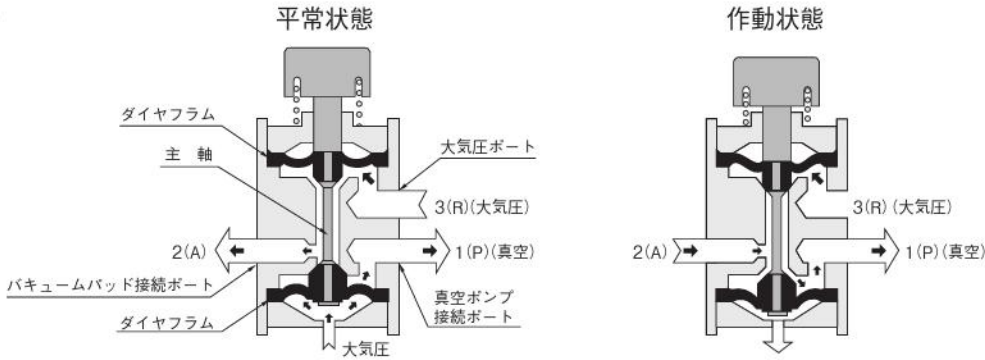
- 無記入：ベース取付方式  
-22：パネル取付用ロックナット用
- 無記入：3ポート  
-2：2ポート  
V250-4HとV2503-4Hは5ポート

プチバルブ  
G010  
010  
025  
030  
EA  
EB  
050  
100  
130  
230  
200  
JA  
JC  
JE  
IB-ZERO  
110  
180  
112  
182  
Fシリーズ  
240  
PA  
PB  
300  
430  
600  
丸形  
空気作動弁  
水取りバルブ  
チェック弁  
シャトル弁  
クイックエキゾースト  
手動・機械作動弁  
TAC  
PAG  
PAU  
ハイサイクル  
高速弁Kシリーズ  
PVR  
KFPV  
角形真空弁  
丸形真空弁  
I/O  
ターミナル

フチバルブ  
G010  
010  
025  
030  
EA  
EB  
050  
100  
130  
230  
200  
JA  
JC  
JE  
IB-ZERO  
110  
180  
112  
182  
Fシリーズ  
240  
PA  
PB  
300  
430  
600  
丸形  
空気  
作動弁  
水取り  
バルブ  
V250P  
V2503P  
チェック弁  
シャトル弁  
クイック  
エキゾースト  
手動・  
機械  
作動弁  
TAC  
PAG  
PAU  
ハイサ  
イクル  
V125HO  
高速弁  
Kシリーズ  
PVR  
KFPV  
角形  
真空弁  
丸形  
真空弁  
I/O  
ターミナル

# 作動原理と表示記号

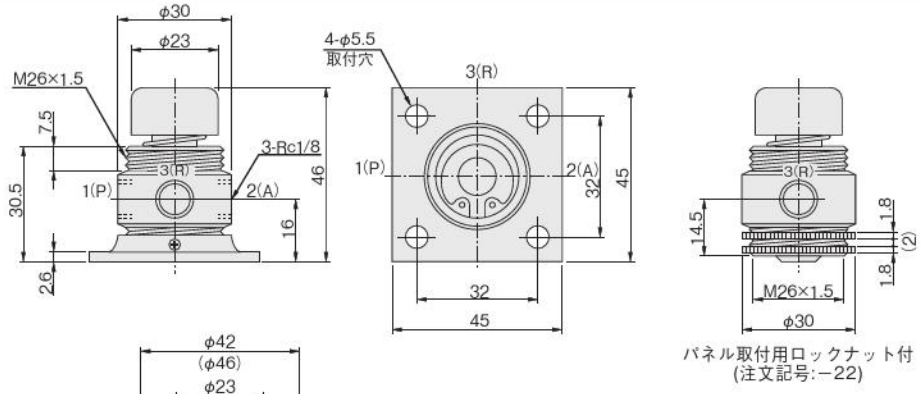
## V125P



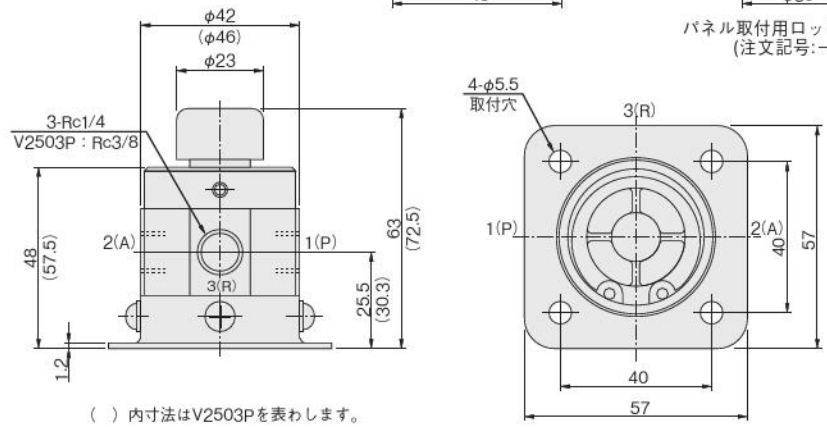
2ポート NC	3ポート NC	3ポート NC	3ポート NC/NO	5ポート 3ボジション・エキゾーストセンタ	2ポート NC	3ポート NC
V250P-2 V2503-2	V125P V250P V2503P	V125HO	V125V V250V V2503V	V250-4H V2503-4H	V250F-2	V250F

## 寸法図 (mm)

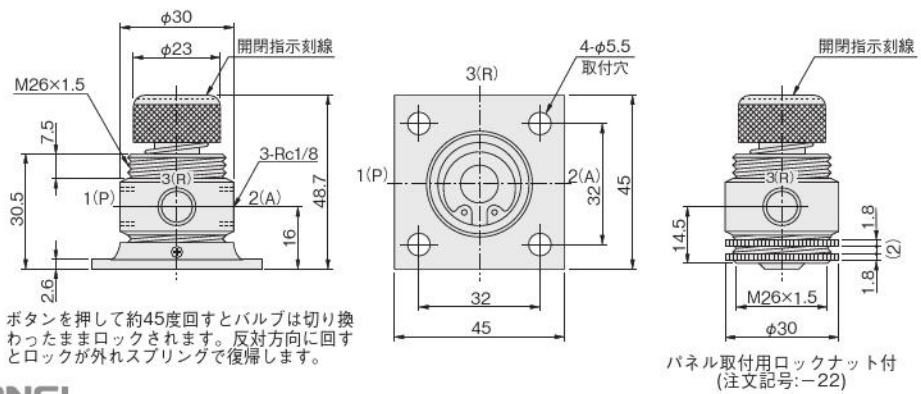
### V125P



### V250P V2503P

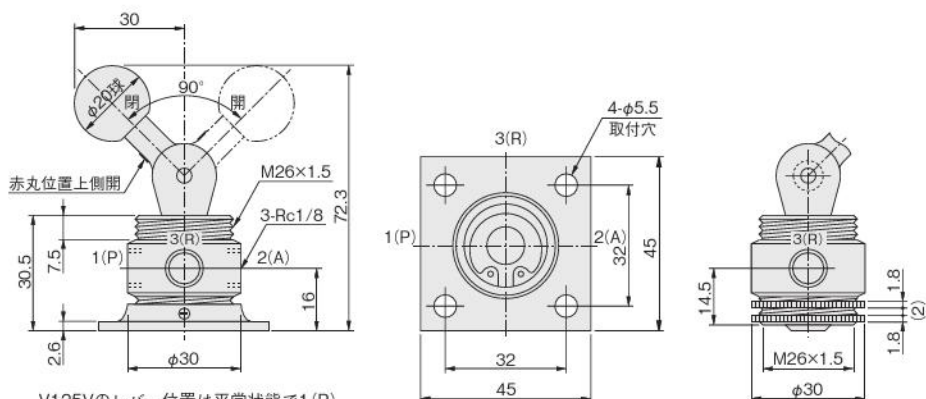


### V125HO



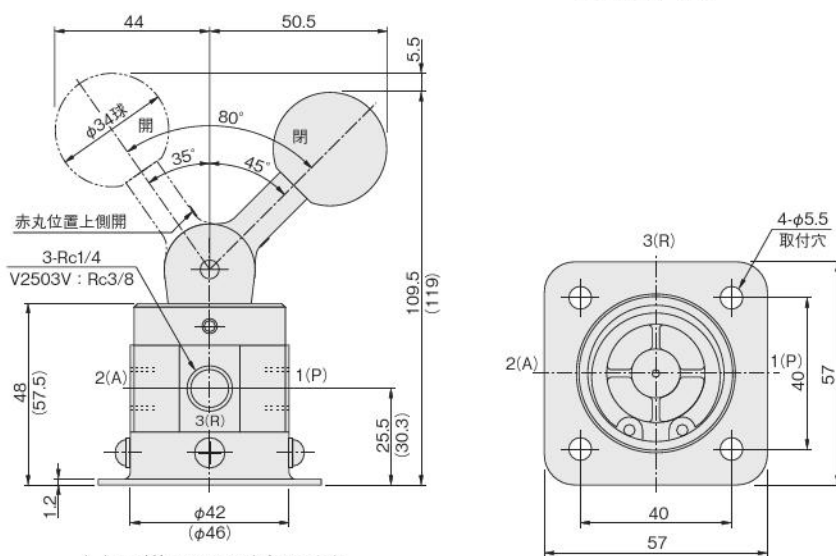
# 寸法図 (mm)

## V125V



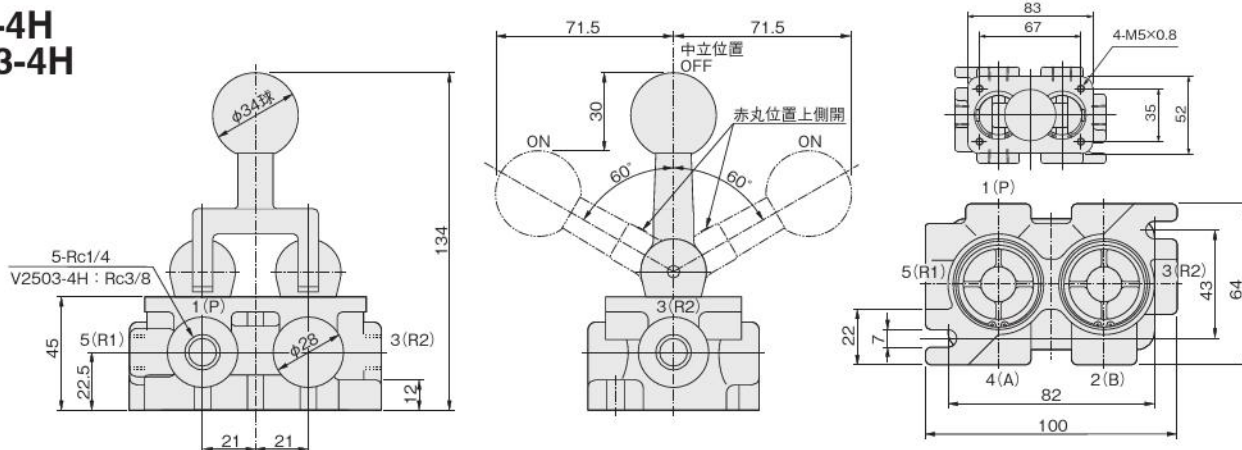
パネル取付用ロックナット付  
(注文記号:-22)

## V250V V2503V

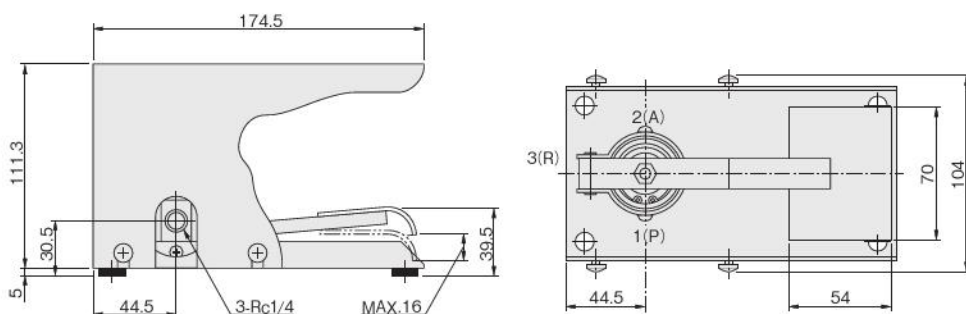


( ) 内寸法はV2503Vを表わします。  
V250Vのレバー位置は平常状態で1(P)ポート側に設置してあります。

## V250-4H V2503-4H



## V250F



プチバルブ
G010
010
025
030
EA
EB
050
100
130
230
200
JA
JC
JE
IB-ZERO
110
180
112
182
Fシリーズ
240
PA
PB
300
430
600
丸形
空気作動弁
水取りバルブ
チェック弁
シャトル弁
クイックイジェクト
手動・機械作動弁
TAC
PAG
PAU
ハイサイクル
高速弁Kシリーズ
PVR
KFPV
角形真空弁
丸形真空弁
I/Oターミナル

## 参考資料

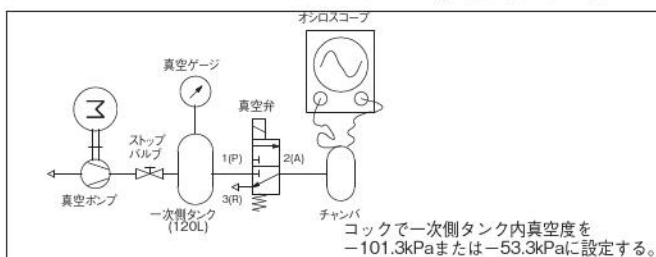
### ■真空弁選定のめやす (排気と給気の応答時間)

単位: s

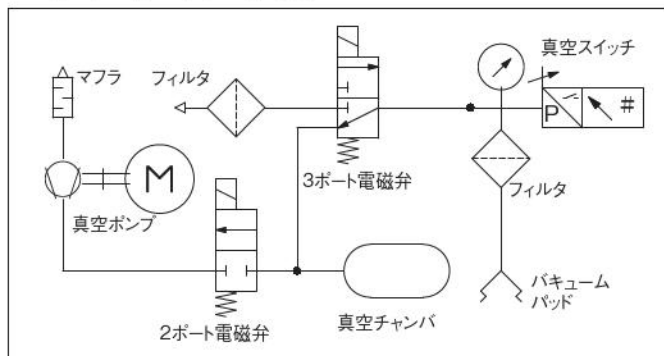
真空度 kPa	50ccチャンバ				200ccチャンバ				1Lチャンバ				3Lチャンバ				5.5Lチャンバ				10.5Lチャンバ							
	排気 <sup>注</sup>		給気		排気		給気		排気		給気		排気		給気		排気		給気		排気		給気					
形式	0	0	-81.3	-42.6	0	0	-81.3	-42.6	0	0	-81.3	-42.6	0	0	-81.3	-42.6	0	0	-81.3	-42.6	0	0	-81.3	-42.6	0	0	-81.3	-42.6
V062E1	0.2	0.08	0.18	0.1	0.7	0.35	0.5	0.38	3.0	1.5	2.5	1.8	9.0	3.2	6.0	4.0	20.0	8.0	14.0	10.0								
V126E1	0.12	0.05	—	—	0.4	0.2	—	—	1.8	0.9	—	—	5.0	1.7	—	—	11.0	3.5	—	—								
VA125A	0.1	0.06	0.13	0.12	0.35	0.15	0.3	0.2	1.6	0.7	1.3	0.8	3.8	1.4	2.6	1.8	9.0	3.4	6.0	4.0								
VA250AE1	0.05	0.03	0.09	0.04	0.1	0.05	0.08	0.07	0.5	0.23	0.16	0.18	1.1	0.4	0.7	1.0	2.4	1.0	1.7	1.0								
VA500AE1	0.04	0.03	0.14	0.14	0.07	0.05	0.14	0.14	0.25	0.1	0.15	0.18	0.5	0.2	0.4	0.3	1.1	0.4	0.6	0.5	2.0	0.8	1.0	0.8				
1000A2	—																0.26	0.14	0.26	0.2	0.4	0.2	0.4	0.3				

注: チャンバの排気真空度は、一次側タンク内真空度の80%の値です。

上記の表は、真空弁をON作動させてからの、チャンバ内の真空到達時間と、真空弁をOFF作動させてからの、チャンバ内へ大気が入り込む給気時間を示したものです。



### ■標準的な真空回路



### ■真空漏れ検査規格 (コガネイ規格)

#### ●検査方法

バルブAを開き、タンク内の真空度を-100kPaにします。その後バルブAを閉じ、10分間放置し、タンク内の真空度の降下をOFF時・ON時の両方について調べます。

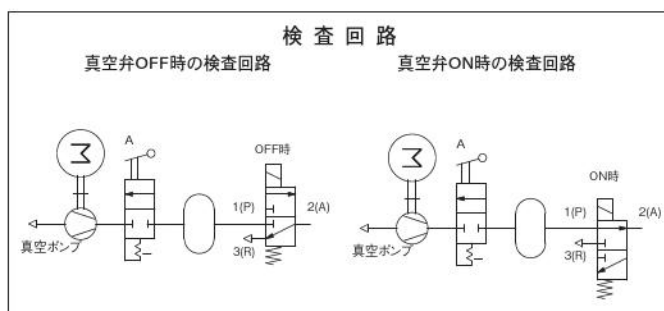
#### ●検査規格

10分間放置して、タンク内の真空度の降下が1.3kPa以下のものを合格にしています。

詳細については最寄りの当社営業所へお問い合わせください。

#### 備考

実際には、コガネイ真空弁のほとんどは10分間放置しても、最初に設定した真空度を保持しています。



### ■吸着力の計算とグラフ (理論値)

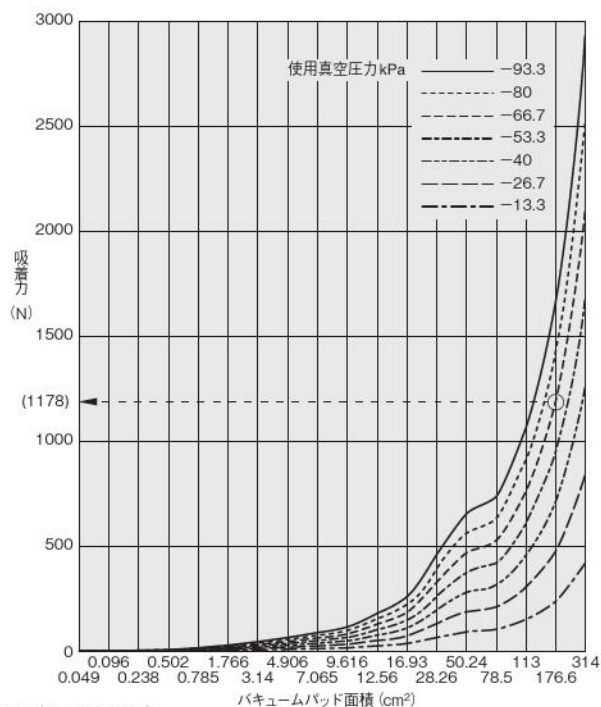
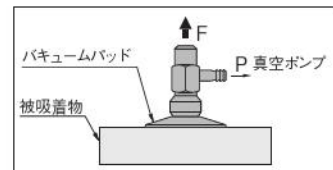
被吸着物をバキュームパッドで真空保持する場合、吸着力は次の式で表わされます。

$$W = P \times A \times 0.1$$

W: 吸着力 (N)

P: 真空圧力 (kPa)

A: パッドの面積 (cm<sup>2</sup>)



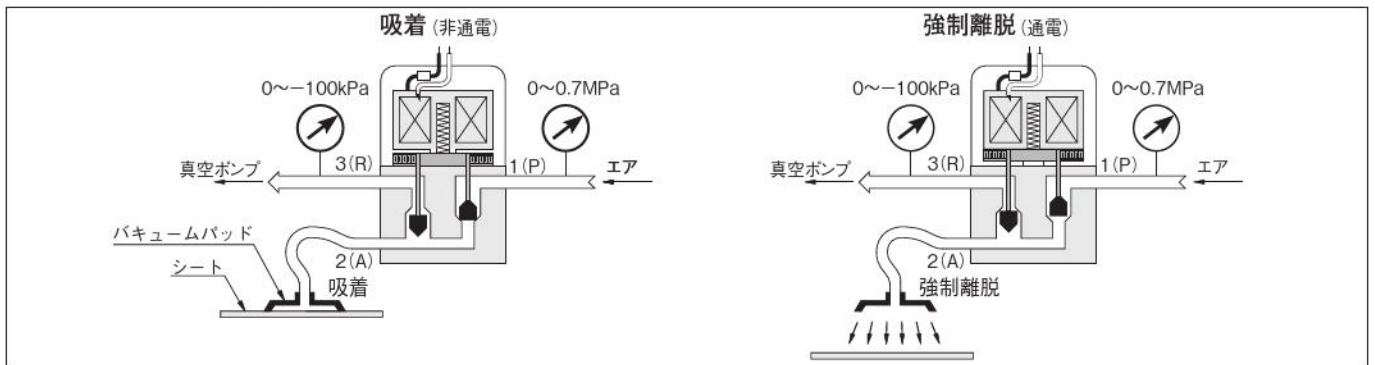
#### ●グラフの見方

使用真空圧力-66.7kPa・バキュームパッド面積176.6cm<sup>2</sup>の場合吸着力は1178Nになります。

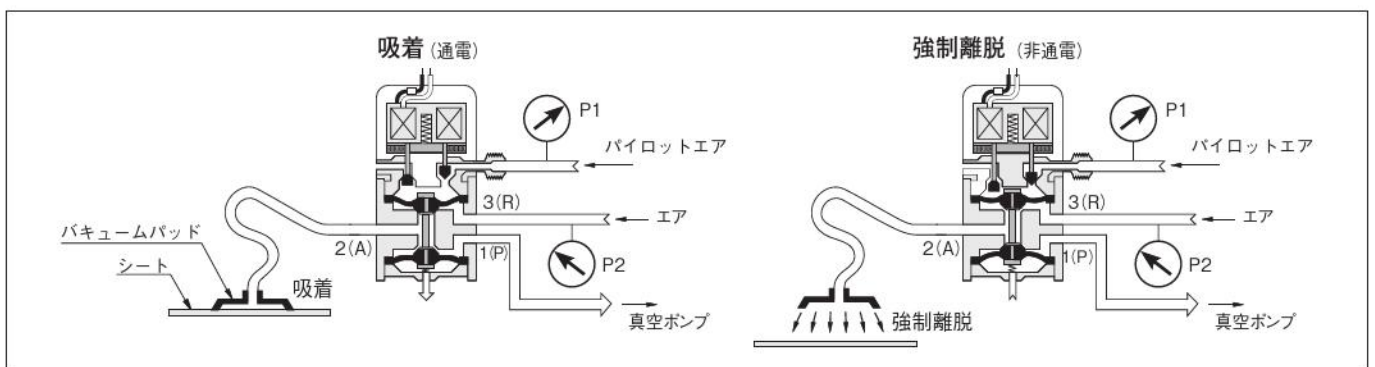
プチバルブ  
 G010  
 010  
 025  
 030  
 EA  
 EB  
 050  
 100  
 130  
 230  
 200  
 JA  
 JC  
 JE  
 IB-ZERO  
 110  
 180  
 112  
 182  
 Fシリーズ  
 240  
 PA  
 PB  
 300  
 430  
 600  
 丸形  
 空気  
 作動弁  
 水取り  
 バルブ  
 チェック弁  
 シャトル弁  
 クイック  
 エキゾスト  
 手動・  
 機械  
 作動弁  
 TAC  
 PAG  
 PAU  
 ハイサ  
 イクル  
 高速弁  
 Kシリーズ  
 PVR  
 KFPV  
 角形  
 真空弁  
 丸形  
 真空弁  
 I/O  
 ターミナル

## 参考資料

### ■真空・空気混用形の使い方 (S V 062E1)

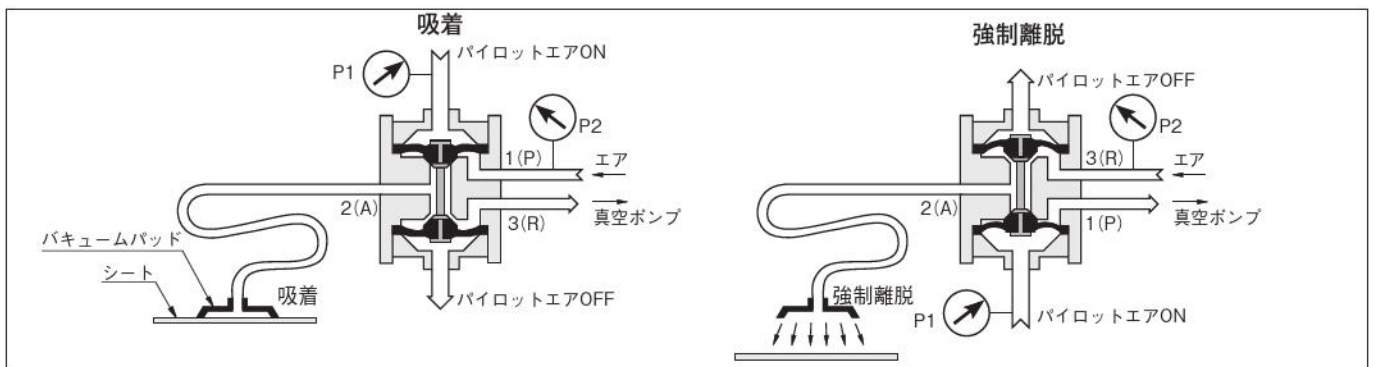


### ■外部エアパイロット形の応用使用 (VA250AE1/ VA2503AE1/ VA500AE1)



注：P1>2P<sub>2</sub>で使用してください。

### ■ダブルエアパイロット形の応用使用 (250A2/ 500A2など)



注：P1>2P<sub>2</sub>で使用してください。

### ■圧力単位比較表

