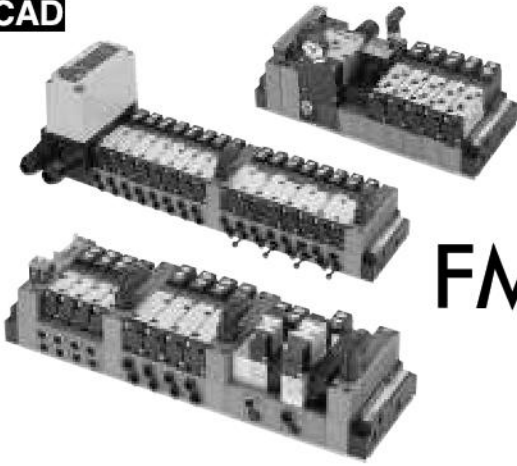




CAD図形データカタログ
を提供しています。



KOGANEI

制御機器総合カタログ

FM-SOLID MANIFOLD X88M series

FM-SOLID MANIFOLD
X88Mシリーズ
INDEX

本製品はメンテナンス用としてお受注対応しております。詳細は最寄りの営業所へお問い合わせください。

| | |
|----------------|-----|
| 特長 | 386 |
| 構成概要図 | 387 |
| 構成モジュール一覧 | 388 |
| マニホールド構成例 | 390 |
| 構成モジュール質量・寸法表 | 395 |
| マニホールド注文記号一覧 | 396 |
| システム構成上の注意 | 399 |
| 構成モジュール注文記号一覧 | 400 |
| 配線モジュール | 404 |
| 配線仕様詳細 | 405 |
| 接続系統詳細図 | 406 |
| 寸法図 | 408 |
| シリアル伝送モジュール | 411 |
| 寸法図 | 412 |
| 小形シリアル伝送システム | 413 |
| 配管モジュール | 417 |
| 寸法図 | 418 |
| 調質モジュール | 420 |
| 寸法図 | 421 |
| バルブモジュール | 423 |
| シリンダ駆動速度 | 427 |
| 流量 | 428 |
| 寸法図 | 429 |
| エジェクタモジュール | 439 |
| 寸法図 | 440 |
| ブロックプレートモジュール | 444 |
| 寸法図 | 444 |
| エンドブロック | 446 |
| 寸法図 | 447 |
| 取扱い要領と注意事項 | 448 |
| 特に注意していただきたいこと | 457 |

注意 ご使用になる前に前付36ページの「安全上のご注意」を必ずお読みください。

G010

O10

O25

O30

EA

EB

O50

100

200

JA

JC

JE

G110

G180

110

180

112

182

X80M

X88M

F

240

PA

PB

300

430

630

830

600

ハイサ

イクル

PC-

VALVE

チェック弁

シャトル弁

クイックエ

キースト

手動・

機械

作動弁

TAC

角形

真空弁

PCワイ

ヤリング

ケーブル

アセンブリ

マニホールドの新世紀を拓く

FM-SOLID MANIFOLD X88M シリーズ

コガネイから、エア制御系に 新たなカタチを提案します。

生産ラインは、よりシステマチックな自動化ラインの構築に向けて、急速に進化しています。

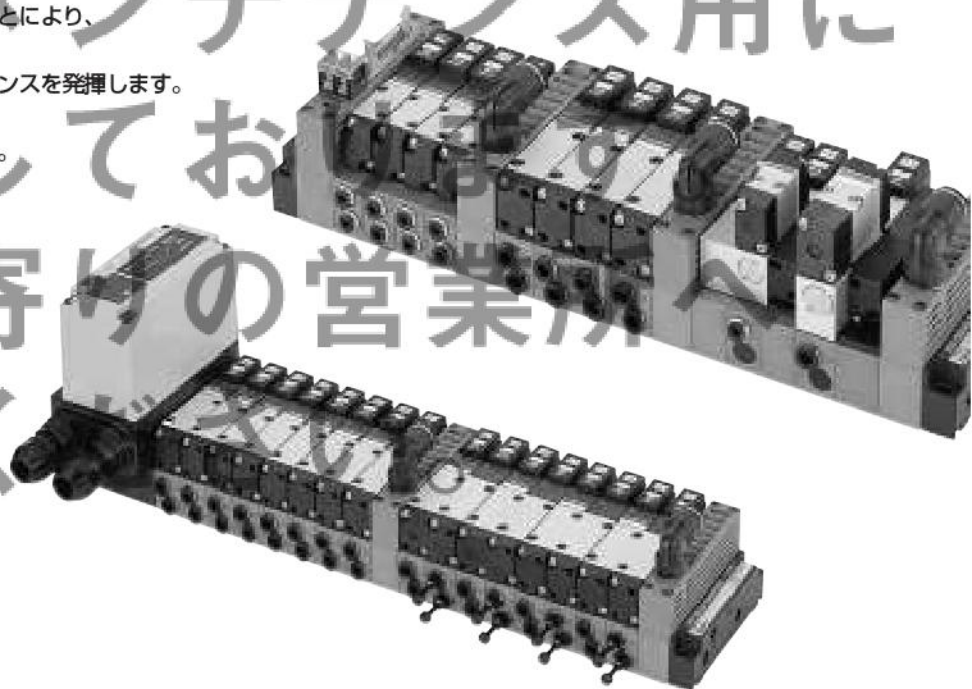
コガネイでは、このような状況に対応して、空気圧システム機器の高度複合化を目指した、「空気圧統合化環境」を提案します。

その一つが、バルブ、配線、配管、調質、真空、シリアル伝送などの各機能をモジュール化し、システムに必要な要素だけをビルトアップするFM-SOLID MANIFOLDです。

あらゆる生産ラインに、最も適したシステム機能を合理的に組み合わせることにより、高集積化とコンパクト化が図れ、

設計工数の大幅な削減とすぐれたコストパフォーマンスを発揮します。

コガネイが捉えた、新たな制御システムのカタチは、生産ラインのあらゆるニーズに的確にお応えします。



空気圧統合化環境とは

INTEGRATION

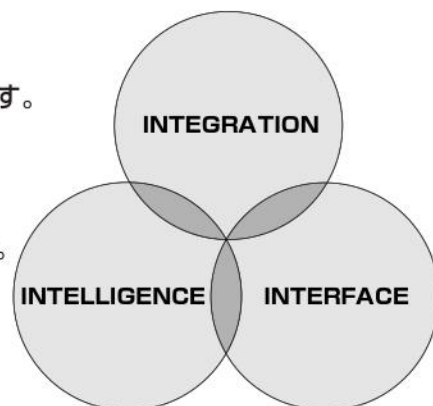
空気圧機器どうしの接続を意識することなく、空気圧システムが構築できます。

INTELLIGENCE

個々の機器の機能を高めることによって、制御ユニットの分散化が図れます。

INTERFACE

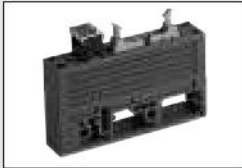
各種の制御機器、周辺機器との接続がカンタンに行なえます。



FM-SOLID MANIFOLD X88M シリーズ 構成モジュール一覧表

配線モジュール404ページ

フラットケーブルコネクタタイプ



端子盤タイプ



D-sub コネクタタイプ



D-subコネクタ・サイド
接続仕様(左右取付可)



配線プッシュ接続仕様
(左側面タイプ)



配線プッシュ接続仕様
(左下タイプ)



配線プッシュ接続仕様
(右側面タイプ)



配線プッシュ接続仕様
(右下タイプ)



シリアル伝送モジュール411ページ

オムロン(株)製 PC用



三菱電機(株)製 PC用



富士電機(株)製 PC用



シャープ(株)製 PC用



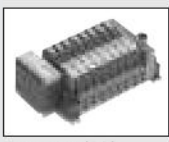
(株)日立製作所製 PC用



松下電工(株)製 PC用

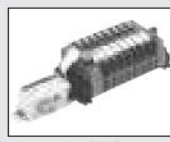


小形シリアル伝送システム 413ページ



オムロン(株)
SYSBUSワイヤシステム対応
オムロン(株)
CompoBus/S対応
オムロン(株)
B7Aリンクターミナル対応
三菱電機(株)
MELSECNET/mini-S3対応
三菱電機(株)
MELSEC I/O LINK対応

三菱電機(株)
CC-Link対応
富士電機(株)
Tリンクミニ対応
NKE(株)・黒田精工(株)
ユニワイヤ®システム対応
SUNX(株)
S-LINK対応
(株)キーエンス
KZ-R対応
光洋電子工業(株)
SAバス対応



オムロン(株)
CompoBus/D対応

※ユニワイヤ®システムは、NKE(株)殿
と黒田精工(株)殿が共同で開発した
シリアルパラレル伝送システムです。

配管モジュール 417ページ

クイック継手内蔵タイプ



マフラ内蔵

Pポートめねじタイプ



マフラ内蔵

オールポートめねじタイプ



オールポートめねじタイプ・
サイド配管仕様



調質モジュール 420ページ

フィルタモジュール



レギュレータモジュール



圧カスイッチモジュール

電子式



機械式



ケーブルアセンブリ
896ページ



コネクタ 897ページ



ケーブル 897ページ



リモートコントロールBOX
898ページ

バルブモジュール (5ポート、3ポート)
423ページ

| | 電磁弁110シリーズ(幅15mm) | 電磁弁180シリーズ(幅18mm) |
|----------------|-------------------|-------------------|
| シングルソレノイド ※ | | |
| 直接配管形 | | |
| ツインソレノイド ※ | | |
| ノイド ※ | | |
| ベース配管形 | | |
| ツインソレノイド | | |
| タンデムソレノイド | | |

※3ポート仕様あり。
●電圧：DC12V, DC24V, AC100V, AC200V

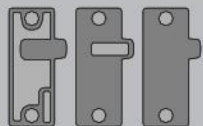
エジェクタモジュール439ページ

| | ME05タイプ | ME07タイプ |
|---------------------------|---------|---------|
| 真空スイッチなし 制御用電磁弁付 | | |
| 真空スイッチ付 | | |
| 真空スイッチなし 制御用・強制破壊用電磁弁付 | | |
| 真空スイッチ付 | | |

ブロックプレートモジュール
444ページ

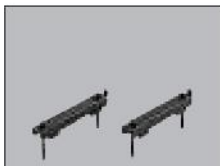


タックシール396ページ



1(P), 3・5(R)ポートオールブロックタイプ
1(P)ポートブロックタイプ
3・5(R)ポートブロックタイプ

スプリット396ページ



DINレール取付金具396ページ

エンドブロック
モジュールタイプ



エンドブロック
配管タイプ



DINレール
取付金具付タイプ

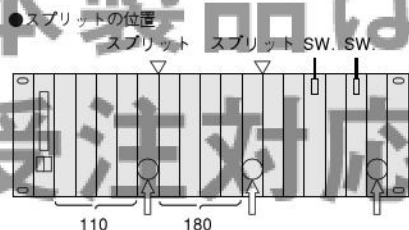
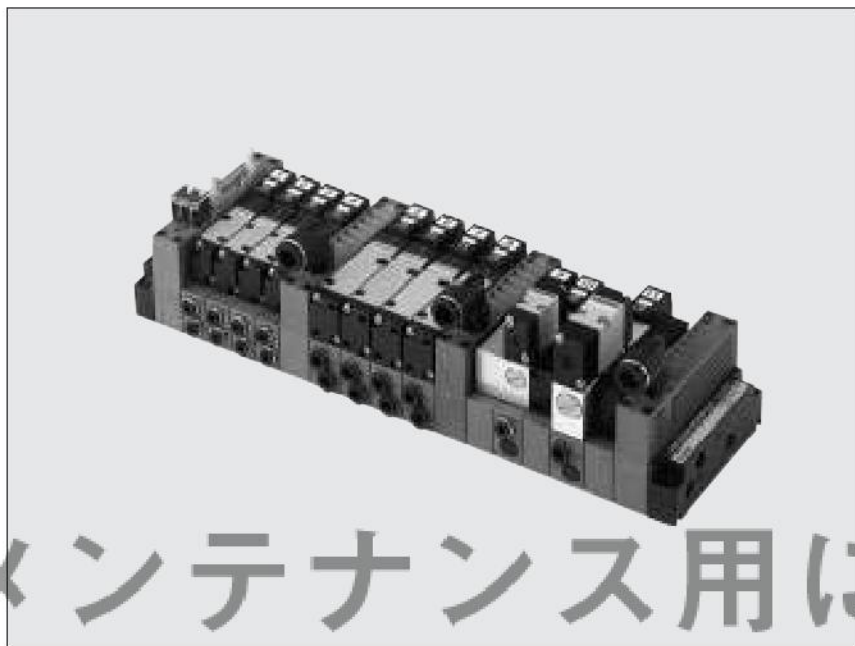


エンドブロック446ページ

(構成例2.) 110,180エジェクタを混載したタイプ

特長

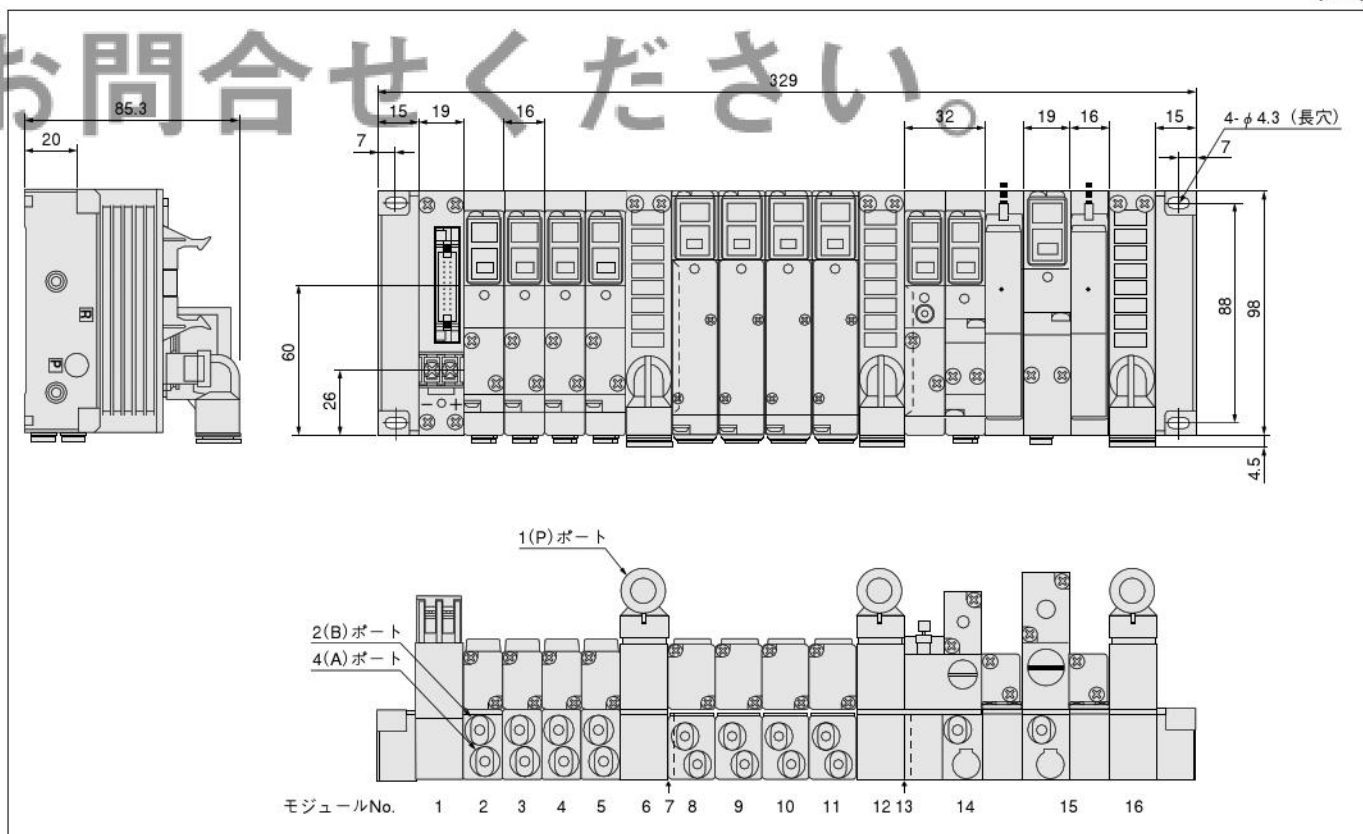
- バルブ (110と180)、エジェクタの駆動信号を配線集合。
- バルブ、エジェクタ間の給排気系のスプリットにより独立することで、個別の給排気が可能となり、それによってエジェクタの安定作動を確保。
- 真空スイッチのセンサ信号は、個別取出しが可能。



注文形式：X88M No.1-FMC-F200
 No.2~5-FMW110-4E1-J4S
 No.6-FMP-FJ10L
 No.7-FMB-A (スプリット)
 No.8~11-FMW180-4E1-J6S
 No.12-FMP-FJ10L
 No.13-FMB-A (スプリット)
 No.14-FMJ05E2-J4S-E
 No.15-FMJ07E1-J6S-E
 No.16-FMP-FJ10L

本製品はメンテナンス用に受注対応しております。詳細は最寄りの営業所へお問い合わせください。

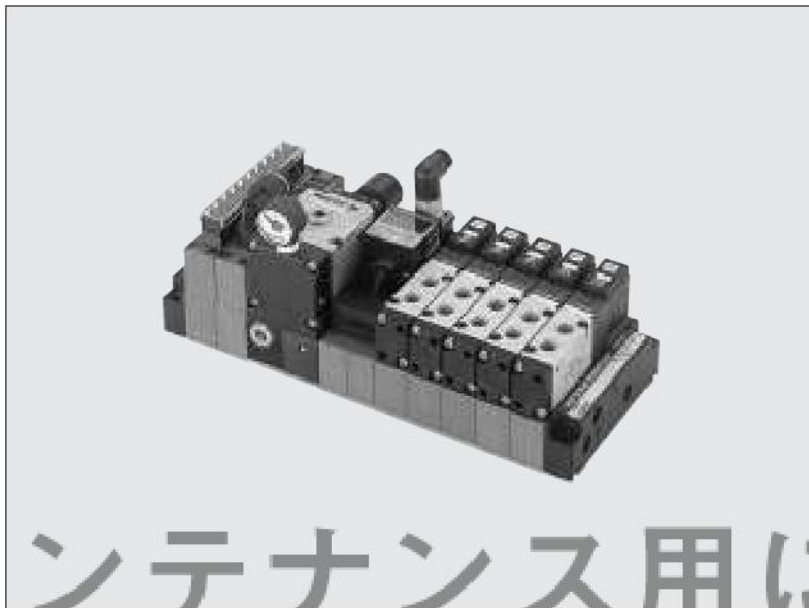
(mm)



(構成例3.)レギュレータを搭載し、圧力監視するタイプ

特長

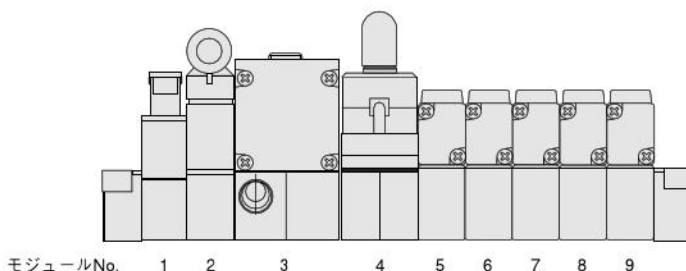
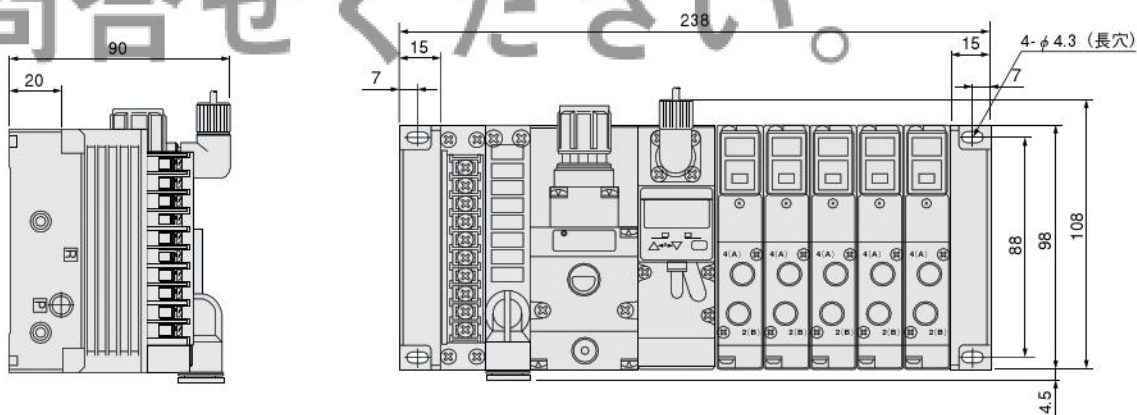
- レギュレータを搭載することで、圧縮空気を最適の状態に調圧。
- センサ内蔵デジタル圧力計の採用により圧力を監視。



注文形式：X88M No.1-FMC-T100
 No.2-FMP-FJ10L
 No.3-FMR200-GA20
 No.4-FMS220-PL
 No.5～9-FMX180-4E1

本製品はメンテナンス用に受注対応しております。詳細は最寄りの営業所へお問い合わせください。

(mm)



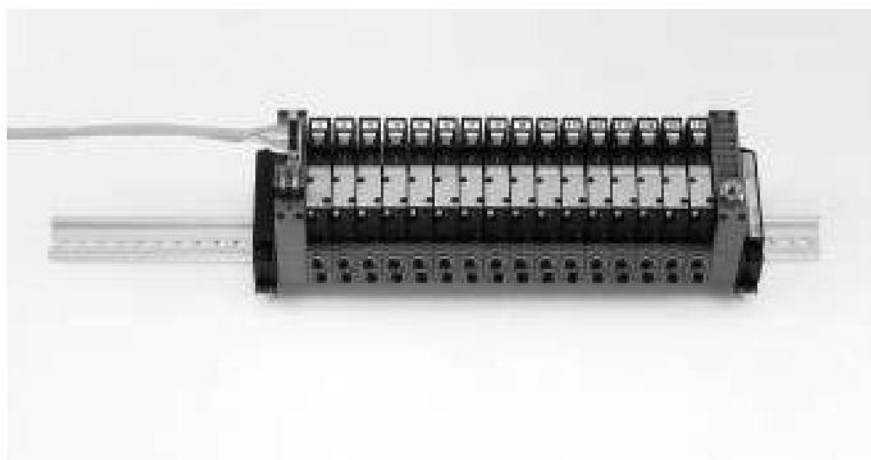
(構成例5.) パラレル伝送、シリアル伝送両用タイプ

特長

- 同じマニホールドで、パラレル伝送・シリアル伝送のどちらにも対応が可能。
- バルブは0.7W仕様を搭載（特殊対応）。
- DINレール取付により、リモートI/O子局、他の機器への取付けが簡単に。

注文時の注意

- 配線モジュールはFMC-F201を選定してください。
- マニホールド用電磁弁は低電流仕様DC24V、(LED付0.7W)になります。バルブモジュールの形式+"-001W"を明記してください。ただし、タンデムソレノイドバルブ（FMY□）には"-001W"は不要です。
- ケーブル形G79-と、伝送ターミナル形G-71-OD16（DC24V）はオムロン（株）殿から購入してください。



本製品はメンテナンス用に
受注対応しております。
詳細は最寄りの営業所へ
お問合せください。

注文形式：X88M-DN No.1-FMC-F201
No.2~17-FMW110-4E1-J4S-001W
No.18-FMP-FR02

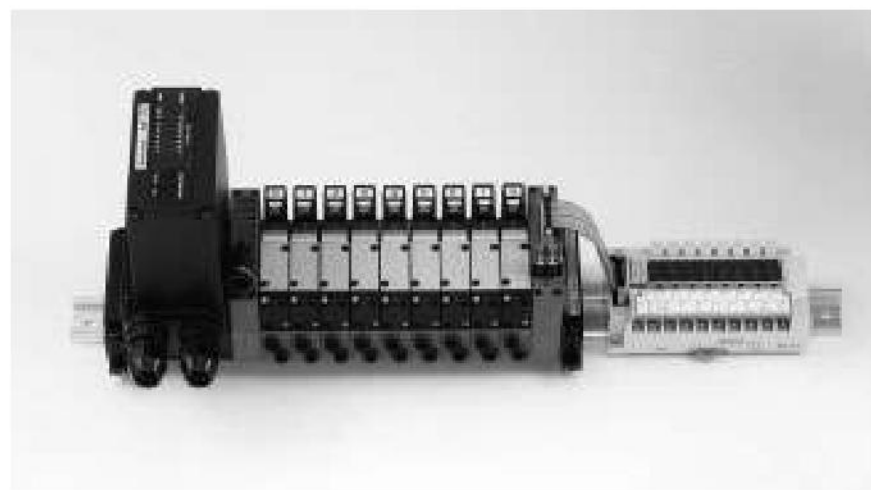
(構成例6.) 配線分岐により、他のバルブ、リレー等を駆動するタイプ

特長

- シリアル伝送モジュールの16点駆動信号を、マニホールド外部に分岐することによって、他の機器の駆動が可能になり、接点の有効利用を実現。
- パラレル伝送モジュールによる駆動も同じく可能。
- 分岐側の配線モジュールも選択可能。

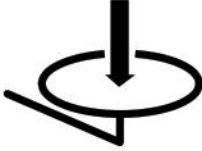


注文時の注意

- 配線分岐マニホールドは、特殊対応となりますので弊社営業所にお問い合わせください。
- 外部機器としては、松下電気（株）製リレーターミナル（PCリレーターミナルAY112402等）、オムロン（株）製リレーターミナル（I/OリレーターミナルG7TC-OC08等）を購入してください。



注文形式：X88M-DN No.1-FMT-□
No.2-FMC-FJ10L
No.3~11-FMW180-4E1-J6S
No.12-FMC-F201-13W

構成モジュール質量・寸法表

| | |  |  |  | |
|---------------|-----------------------------|---|--|---|------|
| 項目 | | 質量 (g) | 幅 (mm) | 高さ (mm) | |
| 構成モジュール形式 | | | | | |
| 配線モジュール | FMC-F20□ | 95 | 19 | 75 | |
| | FMC-D250-□ | 95 | 19 | 75 | |
| | FMC-E250-□ | 210 | 38 | 58 | |
| | FMC-T100 | 100 | 19 | 75 | |
| | FMC-T180-□ | 435 | 57 | 69 | |
| シリアル伝送モジュール | FMT-□ | 1195 | 66 | 140.5 | |
| 小形シリアル伝送ブロック | YS101□/YS102□ | 80/65 | 30.6 | 66.9 | |
| | YS111□,YS121□,YS161□,YS171□ | 105 | 30.6 | 66.9 | |
| | YS181□,YS1A1□,YS1A2□ | 105 | 30.6 | 66.9 | |
| | YS131□,YS132□,YS1B1□ | 100 | 30.6 | 66.9 | |
| | YS141□/YS142□ | 85/70 | 30.6 | 66.9 | |
| | YS151□/YS152□ | 70/67 | 30.6 | 66.9 | |
| | 配管モジュール | FMP-FJ8S | 95 | 19 | 65.4 |
| FMP-FJ8L | | 110 | 19 | 72.5 | |
| FMP-FJ10S | | 100 | 19 | 73 | |
| FMP-FJ10L | | 115 | 19 | 85.3 | |
| FMP-FR01 | | 95 | 19 | 79.8 | |
| FMP-FR02 | | 95 | 19 | 63 | |
| FMP-PR02S | | 150 | 19 | 56 | |
| FMP-PR02L | | 150 | 19 | 56 | |
| FMR200 | | 330 | 43 | 67 | |
| FMR200 | | 450 | 43 | 72 | |
| FMR200-GA20 | | 460 | 43 | 72 | |
| FMR200-GD20 | | 460 | 43 | 72 | |
| FMS220-□ | | 150 | 32 | 66.5 | |
| FMS11□ | | 120 | 16 | 55.8 | |
| 調質モジュール | | FMX110E1 | 110 | 16 | 58.5 |
| | FMX110-4E1 | 110 | 16 | 58.5 | |
| | FMX110-4KE2 | 230 | 32 | 58.5 | |
| | FMX113-4KE2 | 230 | 32 | 58.5 | |
| | FMX180E1 | 150 | 19 | 60 | |
| | FMX180-4E1 | 150 | 19 | 60 | |
| | FMX180-4KE2 | 310 | 38 | 60 | |
| | FMX183-4KE2 | 310 | 38 | 60 | |
| | FMW110E1 | 120/135※ | 16 | 58.5 | |
| | FMW110-4E1 | 120/135※ | 16 | 58.5 | |
| | FMW110-4KE2 | 250/280※ | 32 | 58.5 | |
| | FMW113-4KE2 | 250/280※ | 32 | 58.5 | |
| | FMW180E1 | 160/175※ | 19 | 60 | |
| | FMW180-4E1 | 160/175※ | 19 | 60 | |
| | FMW180-4KE2 | 330/360※ | 38 | 60 | |
| バルブモジュール | FMW183-4KE2 | 330/360※ | 38 | 60 | |
| | FMY110-4ME2 | 148/164※ | 16 | 63 | |
| | FMY113-4ME2 | 158/174※ | 16 | 63 | |
| | FMY180-4ME2 | 183/199※ | 19 | 63 | |
| | FMY183-4ME2 | 198/214※ | 19 | 63 | |
| | エジェクタモジュール | FMJ05E1-□ | 170 | 16 | 78 |
| | | FMJ05E1-□-E | 270 | 32 | 78 |
| | | FMJ05E2-□ | 300 | 32 | 78 |
| | | FMJ05E2-□-E | 400 | 48 | 78 |
| | | FMJ07E1-□ | 235 | 19 | 84 |
| FMJ07E1-□-E | | 335 | 35 | 84 | |
| FMJ07E2-□ | | 415 | 38 | 84 | |
| ブロックプレートモジュール | FMJ07E2-□-E | 515 | 54 | 84 | |
| | FMX110-BP | 50 | 16 | 30.5 | |
| | FMX180-BP | 80 | 19 | 33 | |
| | FMW110-BP | 60/75※ | 16 | 30.5 | |
| | FMW180-BP | 90/105※ | 19 | 33 | |
| | FMY110-BP | 58/74※ | 16 | 30.5 | |
| エンドブロックモジュール | FMY180-BP | 88/104※ | 19 | 33 | |
| | X88M | 140 | 15 | 29 | |
| | X88M-ED | 145 | 15 | 29 | |
| | X88M-DN | 280 | 15 | 38 | |

備考：高さは、エンドブロックを取り付けた状態の高さです。



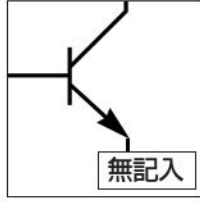
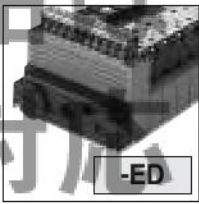
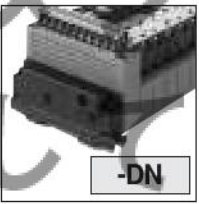
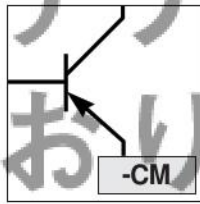
※-J6Sの場合/-J6Uの場合

本製品はメンテナンス用に受注対応しております。詳細に最寄りの営業所へお問合せください。

| |
|-------------------|
| G010 |
| O10 |
| O25 |
| O30 |
| EA EB |
| O50 |
| 100 |
| 200 |
| JA |
| JC JE |
| G110 G180 |
| 110 |
| 180 |
| 112 182 |
| X80M |
| X88M |
| F |
| 240 |
| PA PB |
| 300 |
| 430 630 830 |
| 600 |
| ハイサイ イクル |
| PC- VALVE |
| チェック井 |
| シャトル井 |
| クックエ キースト |
| 手動・ 機械 作動弁 |
| TAC |
| 角形 真空弁 |
| PCワイ ヤリング |
| ケーブル アセンブリ |

マニホールド注文記号一覧

注文記号

| マニホールド基本形式 | エンドブロック形式 | 取付方式 | コモン端子結線方式 | モジュールNo. | 構成モジュール形式 |
|-------------|---|---|--|-------------|--|
| X88M | -ED | -DN | -CM | No.1 | FMC-F200... |
| | ↓ エンドブロック モジュールタイプ (左右1セット) | ↓ エンドブロック マウントタイプ | ↓ プラスコモン | No.2 | FMJ05E1... |
| |  無記入 |  無記入 |  無記入 | ⋮ | ⋮ |
| | ↓ エンドブロック 配管タイプ (左右1セット) | ↓ DINレール 取付金具 | ↓ マイナスコモン | No.n | FMX110-4E1... |
| |  -ED |  -DN |  -CM | | <ul style="list-style-type: none"> ●配線モジュール、配管モジュール、調質モジュール、バルブモジュール、エジェクタモジュールのなかからお選びください。 ●マニホールド1個につき、タックシールが1枚添付されます。 ●端子盤タイプの配線モジュール (FMC-T100) は、2個以上を接続させて組み合わせた場合、各端子盤用の配線スペースが狭くなります。結線方法及び配線条件により、各配線の圧着端子やリード線が他の端子盤と干渉し、配線方向を整理とさせることができないようになりますので、複数の配線モジュールを使用する場合には、接続しないように個々の指定位置を充分にご確認ください。また、総使用点数が9から16端子となる場合には、配線ブッシュ接続仕様タイプ (FMC-T180) の配線モジュールタイプをおすすめします。 |

本製品はメンテナンスが容易です。詳細は最寄りの営業所にお問合せください。

FM-SOLID MANIFOLD X88Mシリーズ基本仕様

| 項目 | マニホールド基本形式 | X88M |
|------------------------|----------------------------|---|
| 使用流体 | | 空気 |
| 使用圧力範囲 | MPa {kgf/cm ² } | 0.15~0.7 {1.5~7.1} |
| 保証耐圧力 | MPa {kgf/cm ² } | 1.05 {10.7} |
| 使用温度範囲 (雰囲気および使用流体) | ℃ | 5~50 |
| 配線方式 | | 配線モジュールからの集合配線方式 (フラケットケーブルコネクタ方式、D-subコネクタ方式、端子盤方式) |
| エンドブロック | | エンドブロックモジュールタイプ/エンドブロック配管タイプ |
| マニホールド取付方式 | | ダイレクトマウント式/DINレールマウント式 |
| コモン端子結線方式 | | プラスコモン/マイナスコモン |

別売部品注文記号

- DINレール取付金具 (1セット)
 - ソレノイド上面用タックシール (5枚1セット)
 - バルブ上面用タックシール (10枚1セット)
- X881-DN** **X882-01** (FMX, FMW用) **CR55** (電磁弁110シリーズ用)
CR56 (電磁弁180シリーズ用)

スプリットについて

マニホールドガスケット位置にスプリットを使用し、配管モジュールを個別に組み込むことにより、2圧、3圧の使用が可能になります。スプリットは、1モジュールとして記入してください。

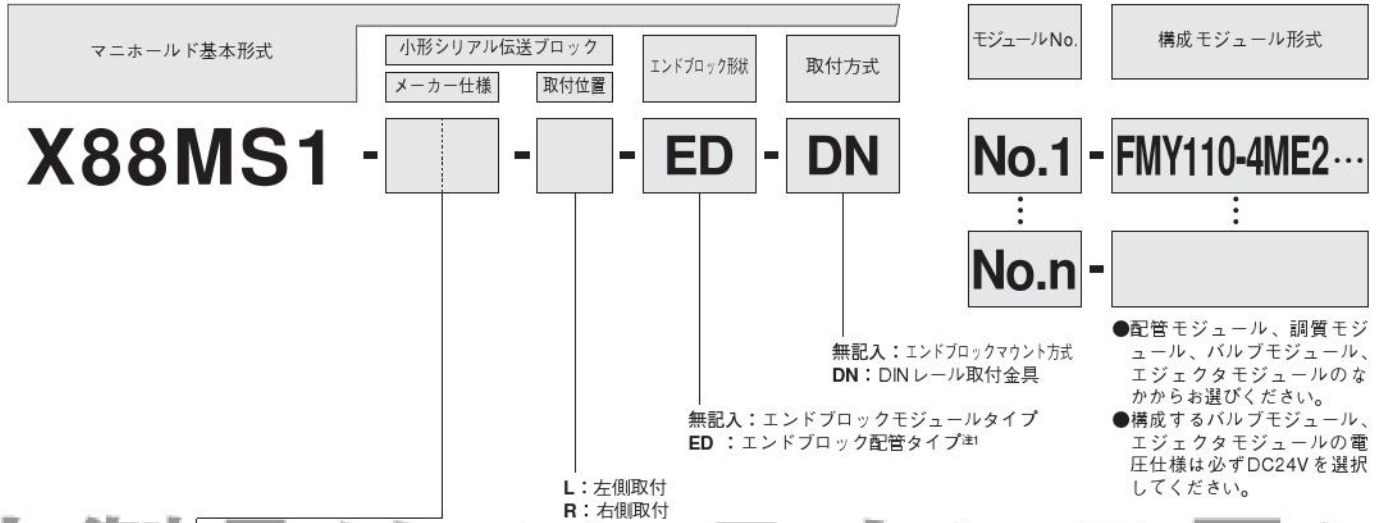
スプリットの種類

| 形式 | 機能 |
|--------------|------------------------|
| FMB-A | 1(P), 3・5(R)ポートオールブロック |
| FMB-P | 1(P)ポートブロック |
| FMB-R | 3・5(R)ポートブロック |

※スプリットは、各モジュールの任意の位置へ組み込み可能ですが、出荷後に分解して位置を変えることはできません。

マニホールド注文記号一覧 (小形シリアル伝送ブロック付)

注文記号



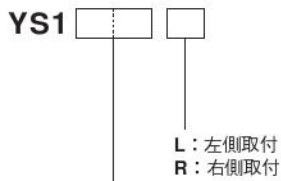
本製品はメンテナンス用に受注品としており、詳細は最寄りの営業所へお問合せください。

■小形シリアル伝送ブロックのみの注文記号

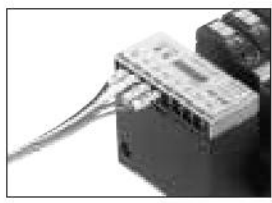
■S-LINK専用ケーブルのみの注文記号

- 01：ユニワイヤシステム(16点出力)対応
- 02：ユニワイヤシステム(8点出力)対応
- 11：三菱電機(株) MELSECNET/MINI-S3対応
- 21：オムロン(株) SYSBUSワイヤシステム対応
- 31：オムロン(株) B7Aリンクターミナル(標準)対応
- 32：オムロン(株) B7Aリンクターミナル(高速)対応
- 41：光洋電子工業(株) SAバス(16点出力)対応
- 42：光洋電子工業(株) SAバス(8点出力)対応
- 51：SUNX(株) S-LINK(16点出力)対応
- 52：SUNX(株) S-LINK(8点出力)対応
- 61：三菱電機(株) MELSEC I/O LINK対応
- 71：富士電機(株) Tリンクミニ対応
- 81：(株)キーエンス KZ-R対応
- A1：オムロン(株) CompoBus/S(16点出力)対応
- A2：オムロン(株) CompoBus/S(8点出力)対応
- B1：三菱電機(株) CC-Link対応

注1：シリアル伝送ブロックの取付け位置側からのエンドブロック配管はできません。したがって、伝送ブロックと反対側のみからのエンドブロック配管となります。



- 01：ユニワイヤシステム(16点出力)対応
- 02：ユニワイヤシステム(8点出力)対応
- 11：三菱電機(株) MELSECNET/MINI-S3対応
- 21：オムロン(株) SYSBUSワイヤシステム対応
- 31：オムロン(株) B7Aリンクターミナル(標準)対応
- 32：オムロン(株) B7Aリンクターミナル(高速)対応
- 41：光洋電子工業(株) SAバス(16点出力)対応
- 42：光洋電子工業(株) SAバス(8点出力)対応
- 51：SUNX(株) S-LINK(16点出力)対応
- 52：SUNX(株) S-LINK(8点出力)対応
- 61：三菱電機(株) MELSEC I/O LINK対応
- 71：富士電機(株) Tリンクミニ対応
- 81：(株)キーエンス KZ-R対応
- A1：オムロン(株) CompoBus/S(16点出力)対応
- A2：オムロン(株) CompoBus/S(8点出力)対応
- B1：三菱電機(株) CC-Link対応



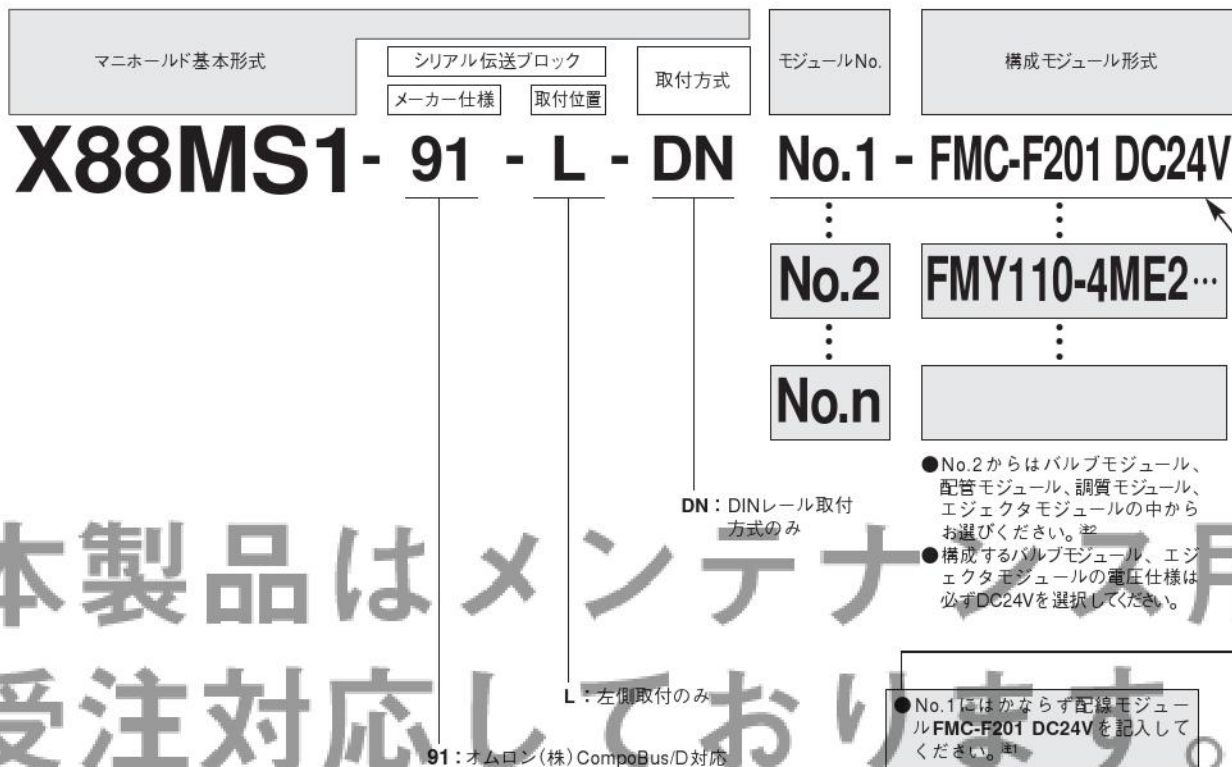
YS151-KB2
(ケーブル長さ2000mm)

※メンテナンス用として、ご使用する場合にのみご注文ください。内部配線、取付けねじ等は添付されません。

| |
|-------------------|
| G010 |
| O10 |
| O25 |
| O30 |
| EA EB |
| O50 |
| 100 |
| 200 |
| JA |
| JC JE |
| G110 G180 |
| 110 |
| 180 |
| 112 182 |
| X80M |
| X88M |
| F |
| 240 |
| PA PB |
| 300 |
| 430 630 830 |
| 600 |
| ハイサイ イクル |
| PC- VALVE |
| チェック弁 |
| シャトル弁 |
| クックエ キースト |
| 手動・ 機械 作動弁 |
| TAC |
| 角形 真空弁 |
| PCワイ ヤリング |
| ケーブル アセンブリ |

マニホールド注文記号 (シリアル伝送ブロック付)

オムロン CompoBus/D対応 シリアル伝送システム専用 注文記号



本製品はメンテナンス用に受注対応しております。詳細は最寄りの営業所へお問合せください。

注1: オムロン(株) CompoBus/D対応の場合、他のシリアル伝送対応のものとは形状および配線形態が異なり、モジュールのNo.1には配線モジュールが必要です。モジュールNo.1には必ず、配線モジュール: **FMC-F201 DC24V**を記入してください。

2: エンドブロックの形状は、エンドブロックモジュールタイプ専用になり、エンドブロック配管タイプはありません。したがって、配管モジュールを別途必ず選択してください。

■シリアル伝送ブロックのみの注文記号

YS391

91: オムロン(株) CompoBus/D対応

※メンテナンス用として、使用する場合にのみご注文ください。
取付けねじ等は添付されません。

| |
|-------------------|
| G010 |
| O10 |
| O25 |
| O30 |
| EA EB |
| O50 |
| 100 |
| 200 |
| JA |
| JC JE |
| G110 G180 |
| 110 |
| 180 |
| 112 182 |
| X80M |
| X88M |
| F |
| 240 |
| PA PB |
| 300 |
| 430 630 830 |
| 600 |
| ハイサイ クル |
| PC- VALVE |
| チェック井 |
| シャトル井 |
| クックエ キースト |
| 手動・ 機械 作動弁 |
| TAC |
| 角形 真空弁 |
| PCワイ ヤリング |
| ケーブル アセンブリ |

システム構成上の注意

マニホールド構成

- モジュール数は合計20連以下にしてください。
- 連数の多いマニホールドで、多数のバルブが同時作動するとき（110シリーズで11以上、180シリーズで5以上）や、高頻度で使用する場合など圧力降下の起こることが考えられる場合には、配管モジュールをマニホールドの中間に追加してください。詳しくは457ページの配管モジュール注意事項をご覧ください。
- 110,180シリーズの混載も可能です。

配管

エンドブロック配管タイプ(-ED)を指定しないときは、配管モジュールを選択してください。

コモン結線

PC側が(+)コモンの場合、マニホールドのコモン端子結線方式は-OM(マイナスコモン)を選択してください。

使用電圧

モジュールによっては対応できない電圧があります。

対応電圧一覧

| モジュール | | 電圧・点数 | | | | ソレノイド 対応点数 | |
|------------|-----------------|----------|------|-------|-------|---------------|----|
| | | DC12 | DC24 | AC100 | AC200 | | |
| 配線 | 配線 | FMC-F20□ | ○ | ○ | × | × | 16 |
| | | FMC-D250 | ○ | ○ | ○ | × | |
| | | FMC-E250 | ○ | ○ | ○ | ○ | |
| | | FMC-T100 | ○ | ○ | ○ | ○ | |
| | FMC-T180 | ○ | ○ | ○ | ○ | 16 | |
| シリアル 伝送 | シリアル 伝送 | FMT-□ | × | ○ | × | × | 16 |
| 調質 | 圧力スイッチ モジュール | FMS11□ | ○ | ○ | × | × | — |
| | | FMS220 | ○ | ○ | × | × | |
| エジェクタ | | FMJ□ | ○ | ○ | ○ | ○ | — |

注：16個を超える場合は、ご相談ください。

配置

モジュールによっては配置できない位置があります。

| 配置 モジュール | 配線 | | | | | シリアル 伝送 | 配管 | 調質 ^{注1} | バルブ | エジェクタ |
|-------------|-------|-------|-------|-------|-------|------------|-----------------|------------------|-----|-------|
| | FMC | | | | | | | | | |
| 配置位置 | -F20□ | -D250 | -E250 | -T100 | -T180 | | | | | |
| 左端 | ○ | ○ | ○ | ○ | ○ | ○ | ○ | △ | ○ | ○ |
| 中間 | ○ | ○ | × | ○ | × | × | ○ ^{注1} | △ | ○ | ○ |
| 右端 | ○ | ○ | ○ | ○ | ○ | ○ | ○ | × | ○ | ○ |

注1：FMP-PR02Lの場合は、中間に配置できません。 ○…どこでも配置可能
注2：詳しくは、次の調質の注意事項をご覧ください。 △…配置順序による
×…配置不可

調質

フィルタとレギュレータに方向性があるため、必ず下図①②のような順番でご注文ください。フィルタモジュール、レギュレータモジュール、圧力スイッチモジュールのいずれか1個、あるいは2個を搭載する場合でも、モジュールの順番は変わりません。ただし、集合配線方式の圧力スイッチモジュールを搭載する場合には、下図②のように配線モジュールの次に圧力スイッチモジュール用の端子盤モジュールおよびブロックプレートモジュールが付属品として入ります。

①フィルタモジュール、レギュレータモジュール、圧力スイッチモジュール(個別配線方式)を搭載の場合

| | | | | | | | |
|---------|---------|-----------|-------------|-----------------------|----------|----------|----------|
| 配線モジュール | 配管モジュール | フィルタモジュール | レギュレータモジュール | 圧力スイッチモジュール (個別配線) | バルブモジュール | バルブモジュール | バルブモジュール |
|---------|---------|-----------|-------------|-----------------------|----------|----------|----------|

②フィルタモジュール、レギュレータモジュール、圧力スイッチモジュール(集合配線方式)を搭載の場合

| | | | | | | | | | |
|---------|-------------------------|--------------------------|-----------|-------------|-----------------------|----------|----------|----------|----------|
| 配線モジュール | ブロックプレート付 モジュール(付属品) | 圧力スイッチ用端子盤 モジュール(付属品) | フィルタモジュール | レギュレータモジュール | 圧力スイッチモジュール (集合配線) | バルブモジュール | バルブモジュール | バルブモジュール | バルブモジュール |
|---------|-------------------------|--------------------------|-----------|-------------|-----------------------|----------|----------|----------|----------|

注：集合配線方式(プラグイン)の圧力スイッチをモジュールする場合は、圧力スイッチ専用の端子盤モジュールが付属品となりますが、この場合、電磁弁用の配線モジュールと圧力スイッチ専用の端子盤モジュールとの間にブロックプレート付モジュールが付属品として搭載されます。なお、注文の際は付属品ですので、モジュールNo.への記入は不要です。

排気干渉

同時作動バルブが多い場合、3ポート弁を混載する場合、オールポートめねじタイプの配管を使用し、排気を外部に配管する場合等にまれに排気干渉が起きる事があります。この時は457ページの配管モジュール注意事項をご覧ください。

構成モジュール注文記号一覧

配線モジュール注文記号

| 配線取り出し仕様 | 配線モジュール基本形式 | 配線基本形式 | 六角嵌合固定台 | 配線取出し方向 | 電圧 |
|-----------------|-------------|---------------------|--------------------|-------------|--------------|
| フラットケーブルコネクタ | FMC | -F200 | M2.6ねじ : -M2.6 | 左側面タイプ : -L | DC12V |
| D-subコネクタ | | -F201 ^{注1} | M3ねじ : -M3 | 右側面タイプ : -R | DC24V |
| D-subコネクタ、サイド接続 | | -D250 | #4-40-UNCねじ : -UNC | 左下タイプ : -LS | DC12V |
| 端子盤 | | -E250 ^{注2} | | 右下タイプ : -RS | DC24V |
| 配線ブッシュ接続 | | -T100 | | | AC100V |
| | | -T180 ^{注3} | | | DC12V, DC24V |
| | | | | | AC100V |
| | | | | | AC200V |

注1: -F200と-F201は、ピン配列のみ異なります。詳しくは405ページをご覧ください。
 注2: 電源を外部から供給する場合は、ボックス内に収納されたターミナル(M3ねじ)に電源線を接続します。
 注3: 配線はボックス内の端子台で行ない、ケーブルは配線ブッシュを通して外部へ取り出します。(適用ケーブル径: φ8.5~φ12.5)
 注4: ケーブルアセンブリを使用する場合は、-M2.6を選択してください。
 注5: 中間位置には、取付けられません。
 備考: 配線モジュールの仕様については404ページをご覧ください。

シリアル伝送モジュール注文記号

| メーカー名 | メーカー名 | シリアル伝送ブロックのみの注文記号 |
|-----------------|-----------------|--------------------------------|
| オムロン(株)用 : -OR | メーカー名 | (単品購入する場合のみ) |
| 三菱電機(株)用 : -MB | シリアル伝送モジュール基本形式 | ●オムロン(株)用 ●三菱電機(株)用 ●富士電機(株)用 |
| 富士電機(株)用 : -FJ | FMT | F1T-OR F1T-MB F1T-FJ |
| シャープ(株)用 : -SP | -OR,-MB,-FJ | ●シャープ(株)用 ●(株)日立製作所用 ●松下電工(株)用 |
| (株)日立製作所用 : -HT | -SP,-HT,-MS | F1T-SP F1T-HT F1T-MS |
| 松下電工(株)用 : -MS | | |

備考: シリアル伝送モジュールの仕様については411~412ページをご覧ください。

配管モジュール注文記号

| 配管口仕様 | 継手仕様 | Pポートサイズ | 配管方向 |
|-------------------------------------|--------------------------|---------------|--------|
| 1(P)ポート継手内蔵タイプ(3・5(R)ポートマフラ内蔵): -FJ | φ8チューブ用ストレートクイック継手: 8S | Rc1/8: 01 | 上出し: S |
| 1(P)ポートめねじタイプ(3・5(R)ポートマフラ内蔵): -FR | φ8チューブ用エルボクイック継手: 8L | Rc1/4: 02 | 横出し: L |
| オールポートめねじタイプ: -PR | φ10チューブ用ストレートクイック継手: 10S | | |
| | φ10チューブ用エルボクイック継手: 10L | | |
| 配管モジュール基本形式 | | | |
| FMP | -FJ | 8S,8L,10S,10L | |
| | -FR | | 01,02 |
| | -PR | | 02 |
| | | | S,L |

備考: 配管モジュールの仕様については、417ページをご覧ください

| |
|-----------|
| G010 |
| O10 |
| O25 |
| O30 |
| EA |
| EB |
| O50 |
| 100 |
| 200 |
| JA |
| JC |
| JE |
| G110 |
| G180 |
| 110 |
| 180 |
| 112 |
| 182 |
| X80M |
| X88M |
| F |
| 240 |
| PA |
| PB |
| 300 |
| 430 |
| 630 |
| 830 |
| 600 |
| ハイサイクル |
| PC-VALVE |
| チェック弁 |
| シャトル弁 |
| クックエキゾースト |
| 手動・機械作動弁 |
| TAC |
| 角形真空弁 |
| PCワイヤリング |
| ケーブルアセンブリ |

調質モジュール注文記号

■フィルタモジュール

フィルタモジュール基本形式

FMF200

備考：フィルタモジュールの仕様については420ページを、注意事項については449ページをご覧ください。

■レギュレータモジュール

■圧力計仕様

圧力計なし：無記入
 1MPa仕様 φ20圧力計(下配管)付：-GA20
 1MPa仕様 φ20圧力計(裏配管)付：-GD20

レギュレータモジュール基本形式

FMR200

-GA20,-GD20

備考：レギュレータモジュールの仕様については420ページを、注意事項については450ページをご覧ください。

■圧カスイッチモジュール

(電子式圧カスイッチモジュール)

■配線方式

プラグイン方式：無記入(集合配線方式)
 端子盤(FMC-T100)、ブロックプレートモジュール付属
 ストレートコネクタ付：-PS(個別配線方式)
 エルボコネクタ付：-PL(個別配線方式)

電子式圧カスイッチモジュール基本形式

FMS220

-PS,-PL

備考：電子式圧カスイッチモジュールの仕様については420ページを、注意事項については451~455ページをご覧ください。

(機械式圧カスイッチモジュール)

■接点方式

有接点式(2線式)：110
 無接点式(3線式)：111

■結線方式

プラグイン方式：無記入(集合配線方式)
 端子盤(FMC-T100)、ブロックプレートモジュール付属
 リード線方式：A(個別結線方式)リード線長さ1000mm
 B(個別結線方式)リード線長さ3000mm

■シールドプレート

シールドプレートなし：無記入
 シールドプレート付：-SP

機械式圧カスイッチモジュール基本形式

FMS

110,111

A,B

-SP

備考：機械式圧カスイッチモジュールの仕様については420ページを、注意事項については454~455ページをご覧ください。

●フィルタブロックのみの注文記号

F1F200

●フィルタエレメントのみの注文記号

F3F-01

●レギュレータブロックのみの注文記号

F1R200 -

レギュレータブロック
 基本形式

圧力仕様

無記入：圧力計なし
 GA20：1MPa仕様 φ20圧力計(下配管)付
 GD20：1MPa仕様 φ20圧力計(裏配管)付

●電子式圧カスイッチブロックのみの注文記号

F1S220 -

電子式
 圧カスイッチブロック
 基本形式

配線方式※

・集合配線方式：無記入
 (プラグイン方式)
 ・個別配線方式：PS：ストレートコネクタ付
 (コネクタ方式) PL：エルボコネクタ付

※スイッチブロックのみの注文の場合は端子盤、
 ブロックプレートモジュールは付属されません。

●機械式圧カスイッチブロックのみの注文記号

F1S

機械式
 圧カスイッチブロック
 基本形式

シールドプレート
 無記入：シールドプレート無
 -SP：シールドプレート付

接点方式

110：有接点式(2線式)
 111：無接点式(3線式)

結線方式

・集合配線方式：無記入※
 (プラグイン方式)
 ・個別配線方式：A：リード線長さ1000mm
 (リード線方式) B：リード線長さ3000mm

※スイッチブロックのみの注文の場合は端子盤、
 ブロックプレートモジュールは付属されません。

バルブモジュール注文記号

- 2・3ポートバルブ
ポート数
3ポート：無記入
2ポート：-2
- 2・3ポートバルブ
弁機能
常時開 (NC)：無記入
常時開 (NO)：-11
- 3ポジションバルブ
弁機能
クローズドセンタ：無記入
エキゾーストセンタ：-13
プレッシャセンタ：-14
- バルブ4(A), 2(B)ポート
配管口仕様
めねじ：無記入
φ4クイック継手：-J4
φ6クイック継手：-J6
- モジュールベース4(A), 2(B)ポート
配管口仕様
φ4ストレートクイック継手：-J4S
φ6ストレートクイック継手：-J6S
φ4エルボクイック継手：-J4U
φ6エルボクイック継手：-J6U
M8めねじタイプ：-M8M
- 手動ボタン
ノンロック形：無記入
ロック形：-81
ロック突出形：-83
ロック形手動レバー：-84

| バルブモジュール基本形式 | バルブ基本形式 | オプション | オプション | オプション | オプション | 電圧 |
|--|----------|-------|---------|---|---------------------------------|--|
| 直接配管形 モジュール FMX | 110E1 | -2 | -11 | -J4 -J6 | -83 | DC12V DC24V AC100V ^{注1} AC200V ^{注2} |
| | 110-4E1 | | | | | |
| | 110-4KE2 | | | | | |
| | 113-4KE2 | | -13,-14 | | | |
| | 180E1 | -2 | -11 | | | |
| | 180-4E1 | | | | | |
| | 180-4KE2 | | | | | |
| | 183-4KE2 | | -13,-14 | | | |
| ベース配管形 モジュール FMW | 110E1 | -2 | -11 | -J4S,J6S -J4U,-J6U -M8M | -83 | DC12V DC24V AC100V ^{注1} AC200V ^{注2} |
| | 110-4E1 | | | | | |
| | 110-4KE2 | | | | | |
| | 113-4KE2 | | -13,-14 | | | |
| | 180E1 | -2 | -11 | | | |
| | 180-4E1 | | | | | |
| | 180-4KE2 | | | | | |
| | 183-4KE2 | | -13,-14 | | | |
| ベース配管形 モジュール (タンデムソレノイド) FMY | 110-4ME2 | | | -J4S,J6S -J4U,-J6U ^{注3} -M8M | -81 ^{注4} -83 -84 | DC24V |
| | 113-4ME2 | | -13,-14 | | | |
| | 180-4ME2 | | | | | |
| | 183-4ME2 | | -13,-14 | | | |

本製品はメンテナンス用に受注対応しております。詳細は最寄りの営業所へお問い合わせください。

注1：AC100Vの場合、配線モジュールFMC-D250,-E250,-T100,-T180のみの対応となります。
 注2：AC200Vの場合、配線モジュールFMC-T100,-T180のみの対応となります。
 注3：-J4U,-J6Uに3ポジションバルブは搭載できません。
 注4：タンデムソレノイドバルブの場合は、必ず手動ボタンのいずれかを記入してください。
 なお、ノンロック形はありませんのでご注意ください。
 備考：バルブモジュールの仕様については423ページをご覧ください。

■バルブ単体のみの注文記号

●直接配管形バルブ

F1X

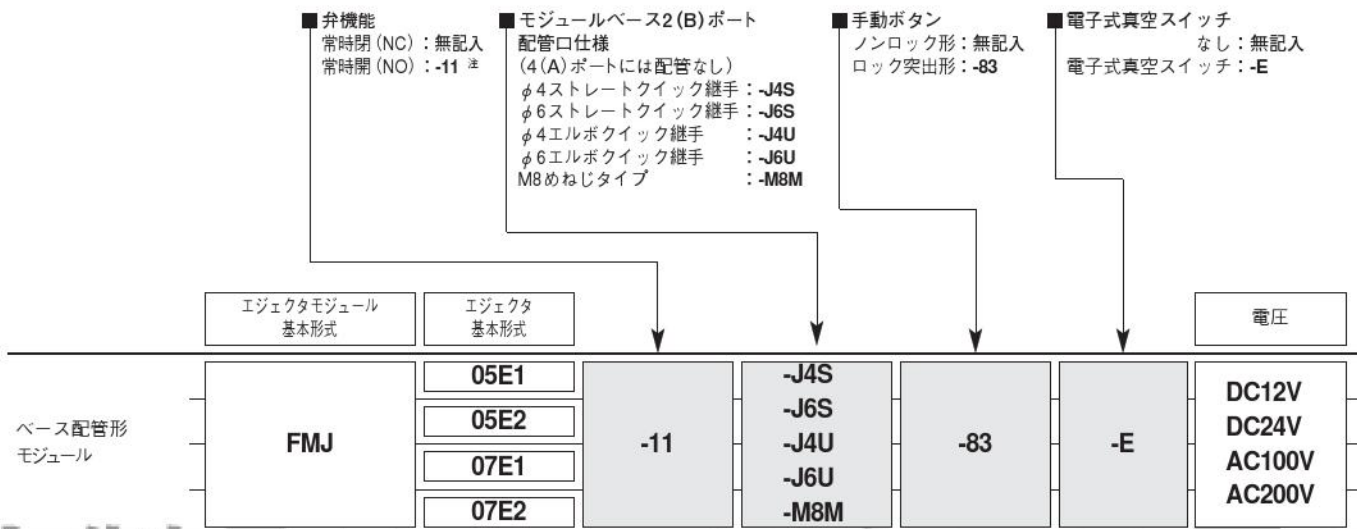
●ベース配管形バルブ

F1W

●ベース配管形バルブ(タンデムソレノイドバルブ)

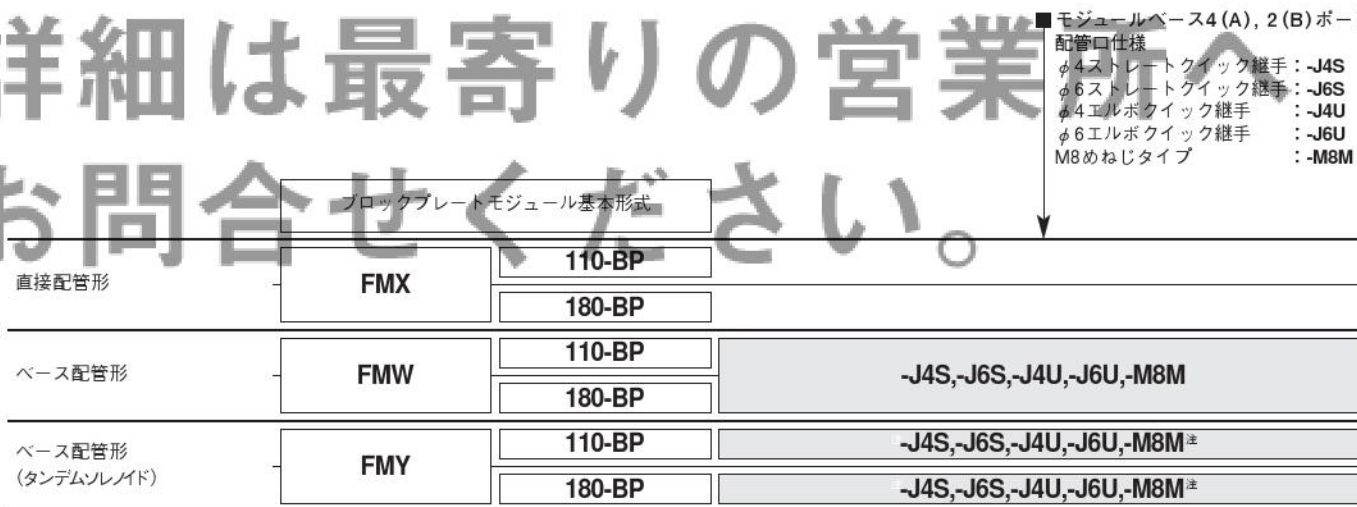
F1Y

エジェクタモジュール注文記号



注：常時間は供給エア制御用電磁弁のみで、真空破壊エア制御用電磁弁は常時間となります。
 備考1：アディショナルパーツ（別売部品）として、交換用フィルタが用意されています。（注文記号：ME05MA,ME07MA-F）定期的に交換してください。
 2：エジェクタモジュールはベース配管形のみで、直接配管形モジュールはありません。
 3：エジェクタモジュールの仕様について439ページをご覧ください。

ブロックプレートモジュール注文記号



備考：FMW□とFMY□は同じベース配管形ですが、プラグインの形状が違うため、バルブモジュールの互換性はありません。
 増設用にブロックプレートモジュールを注文される場合はご注意ください。
 注：-J4U,-J6Uに3ポジションバルブは搭載できません。

■ブロックプレートのみの注文記号

- 電磁弁110シリーズ用
F1X110-BP (FMX用)
F1W110-BP (FMW,FMY用)
- 電磁弁180シリーズ用
F1X180-BP (FMX用)
F1W180-BP (FMW,FMY用)

FM-SOLID MANIFOLD X88M シリーズ

配線モジュール

特長

配線工数削減によるコストダウンと、スペース効率の向上を実現します。

フラットケーブルコネクタ

20ピンのフラットケーブルコネクタで、ソレノイド数16個までに対応。

配線に応じて2種類のピン配列を用意しております。

接続を容易にするケーブルとコネクタも各種用意しております。

D-subコネクタタイプ

25ピンのD-subコネクタで、ソレノイド数16個までに対応。

接続を容易にするケーブルとコネクタも各種用意しております。

D-subコネクタ・サイド接続仕様

右サイド・左サイド接続の選択ができ、コネクタ部の高さがセーブされ、スペース効率が向上。

25ピンのD-subコネクタで、ソレノイド数16個までに対応。

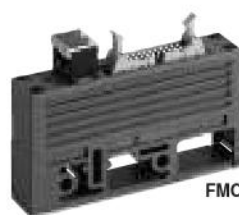
端子盤タイプ

10端子の端子盤で、ソレノイド数8個までに対応。

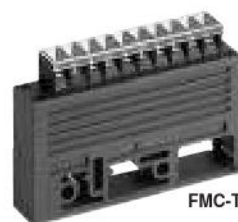
配線ブッシュ接続仕様

配線取出し方向を4方向から選択でき、よりフレキシブルな配線が可能に。

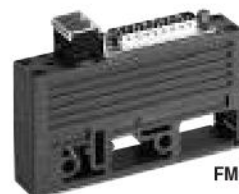
18端子の端子盤で、ソレノイド数16個までに対応。



FMC-F200



FMC-T100



FMC-D250

本製品はメンテナンス用に
設計対応しております。
詳細は最寄りの営業所へ
お問合せください。

配線モジュール仕様

| 形式 | 配線取り出し仕様 | 備考 | |
|--|--------------------------|--|-----------|
| FMC-F200 FMC-F201 | フラットケーブル コネクタ方式 | 住友スリーエム(株)製 ボックス形ロンググリップ付 形番: 3428-5002LCSC | |
| FMC-D250-M2.6 FMC-D250-M3 FMC-D250-UNC | D-subコネクタ方式 [※] | 日本航空電子工業(株)製 形番: DBU-25P-FO 六角形嵌合固定台 -M2.6...M2.6ねじ -M3...M3ねじ -UNC...#4-40-UNCねじ | |
| FMC-E250-M2.6 FMC-E250-M3 FMC-E250-UNC | | | |
| FMC-T100 | | | 端子台ねじ: M3 |
| FMC-T180-L FMC-T180-R FMC-T180-LR FMC-T180-RS | | | 配線ブッシュ方式 |

注: ソケット側シェルは付属していませんが、ピン数25であれば、メーカー形式に関係なくご使用できます。ただし、シェルの取付ねじの選択にご注意ください。

ご使用例: FMC-E250-M2.6の場合、日本航空電子工業(株)製
ソケット形式: DB-25S-N
シェル形式: DB-C2-J9

モジュール質量

| 形式 | 質量 |
|------------|-----|
| FMC-F20□ | 95 |
| FMC-D250-□ | 95 |
| FMC-E250-□ | 210 |
| FMC-T100 | 100 |
| FMC-T180-□ | 435 |

配線仕様詳細

配線モジュール1個に 組み込まれるソレノイド数(接続可能数)

(4E1タイプはソレノイド1個、4KE2タイプはソレノイド2個)

| 配管モジュール形式 | ソレノイド数 | ピン(端子)数 |
|---------------|--------|---------|
| FMC-F200 | 16個 | 20ピン |
| FMC-F201 | | |
| FMC-D250-M2.6 | 16個 | 25ピン |
| FMC-D250-M3 | | |
| FMC-D250-UNC | | |
| FMC-E250-M2.6 | 16個 | 25ピン |
| FMC-E250-M3 | | |
| FMC-E250-UNC | | |
| FMC-T100 | 8個 | 10端子 |
| FMC-T180-L | | |
| FMC-T180-R | 16個 | 18端子 |
| FMC-T180-LS | | |
| FMC-T180-RS | | |

配置図

●ツインソレノイドバルブ混載の場合



●タンデムソレノイドバルブ混載の場合



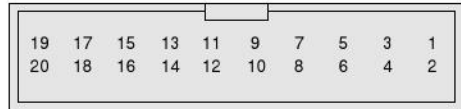
注：タンデムソレノイド用ブロックプレートモジュールには、タンデムソレノイドと同様に2端子が与えられます。

配線モジュールのピン(端子)配列

① FMC-F200

フラットケーブルコネクタ

三角マーク
▽

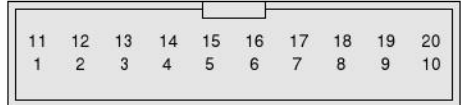


1~16：制御ピン
17,18：マイナス極ピン(モジュール内で短絡)
19,20：プラス極ピン(モジュール内で短絡)

② FMC-F201

フラットケーブルコネクタ

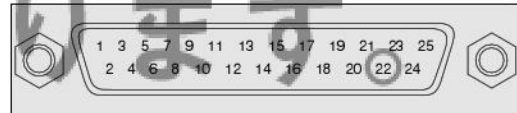
三角マーク
▽



1~8：制御ピン
11~18：制御ピン
9,19：マイナス極ピン(モジュール内で短絡)
10,20：プラス極ピン(モジュール内で短絡)

③ FMC-D250-□、FMC-E250-□

D-subコネクタ



1~16：制御ピン
20,21,22：マイナス極ピン(モジュール内で短絡)
23,24,25：プラス極ピン(モジュール内で短絡)

注1：上記のピンNo.は、便宜的にソレノイドバルブへの結線順序に基づき付したものです。
2：D-subコネクタはデータ回線終端装置(DEC)に規定(JIS X5101)された配列・ピンNo.(刻印)とは異なります。ご注意ください。

D-subコネクタおよびフラットケーブルコネクタのピン配列は、上記以外の仕様にも対応します。

④ FMC-T100

端子盤 ソレノイド側



1~8：制御端子
9,10：コモン端子(モジュール内で短絡)

⑤ FMC-T180-□

端子盤

●FMC-T180-L,FMC-T180-LS

ソレノイド側



1~16：制御端子
17,18：コモン端子(モジュール内で短絡)

●FMC-T180-R,FMC-T180-RS

ソレノイド側



1~16：制御端子
17,18：コモン端子(モジュール内で短絡)

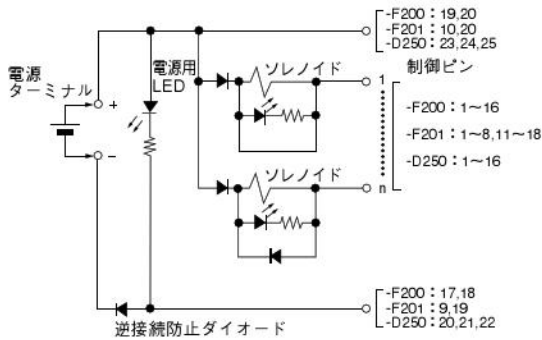
標準ではプラス極がコモンになります。
-CMを指定すると、マイナス極コモンとなります。

接続系統詳細図

FMC-F200,-F201 (フラットケーブルコネクタタイプ・DC12,24V)

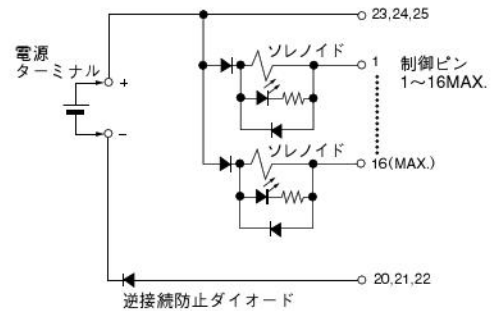
FMC-D250-□ (D-subコネクタタイプ・DC12,24V)

●プラスコモン(標準)



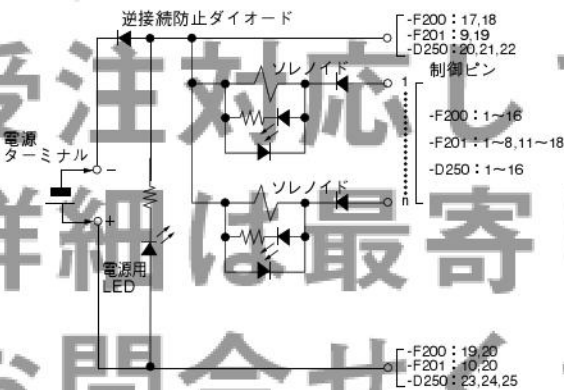
FMC-E250-□ (D-subコネクタタイプ・DC12,24V)

●プラスコモン(標準)

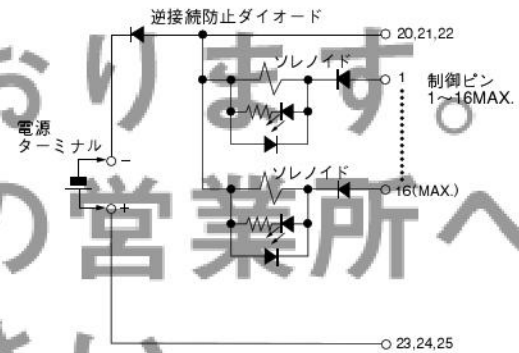


本製品はメンテナンス用に
受注対応しております。
詳細は最寄りの営業所へ
お問合せください。

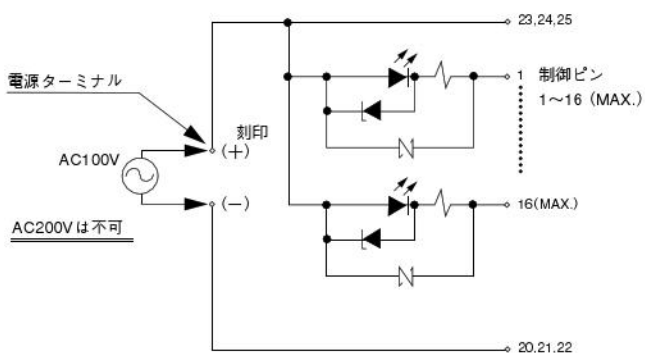
●マイナスコモン(-CM)



●マイナスコモン(-CM)



FMC-D250-□,-E250-□ (D-subコネクタタイプ・AC100V)

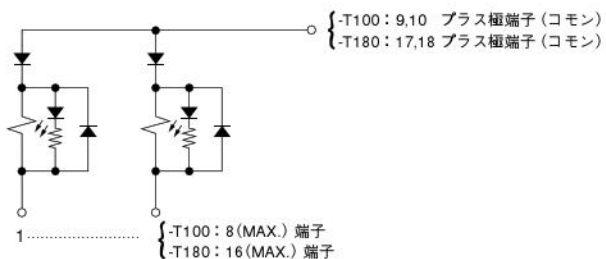


※FMC-E250にはLED点灯回路がついていません。

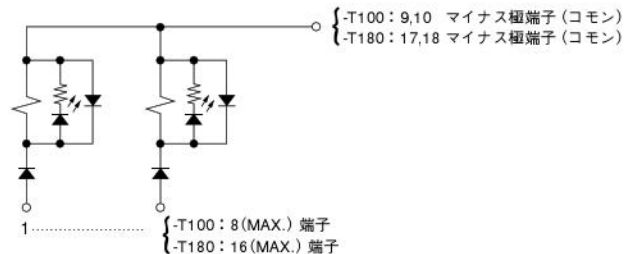
| |
|-------------------|
| G010 |
| O10 |
| O25 |
| O30 |
| EA EB |
| O50 |
| 100 |
| 200 |
| JA |
| JC JE |
| G110 G180 |
| 110 |
| 180 |
| 112 182 |
| X80M |
| X88M |
| F |
| 240 |
| PA PB |
| 300 |
| 430 630 830 |
| 600 |
| ハイサ イクル |
| PC- VALVE |
| チェック弁 |
| シャトル弁 |
| クックエ キースト |
| 手動・ 機械 作動弁 |
| TAC |
| 角形 真空弁 |
| PCワイ ヤリング |
| ケーブル アセンブリ |

FMC-T100,-T180-□ (端子盤タイプ・DC12,24V)

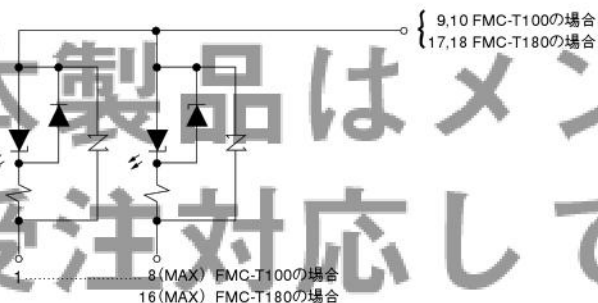
●プラスコモン (標準)



●マイナスコモン (-CM)



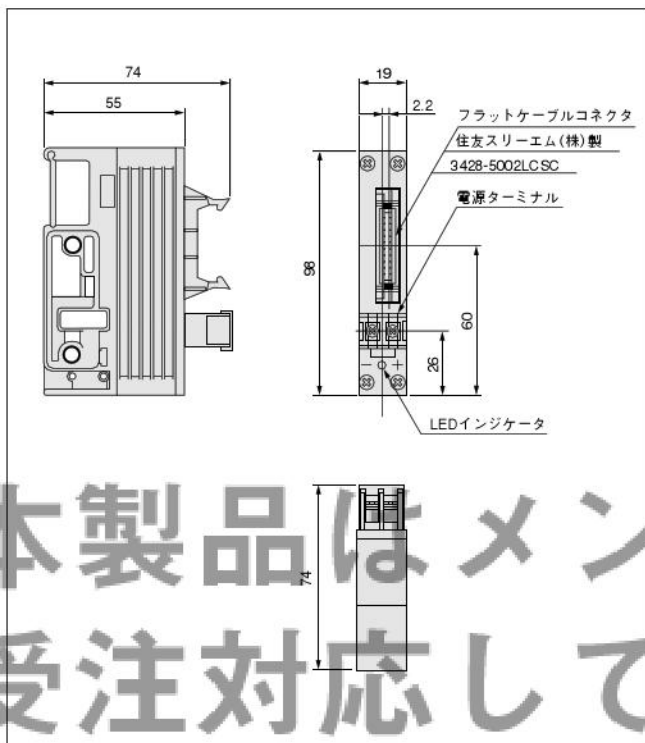
FMC-T100,-T180-□ (端子盤タイプ・AC100,200V)



本製品はメンテナンス用に
受注対応しております。
詳細は最寄りの営業所へ
お問合せください。

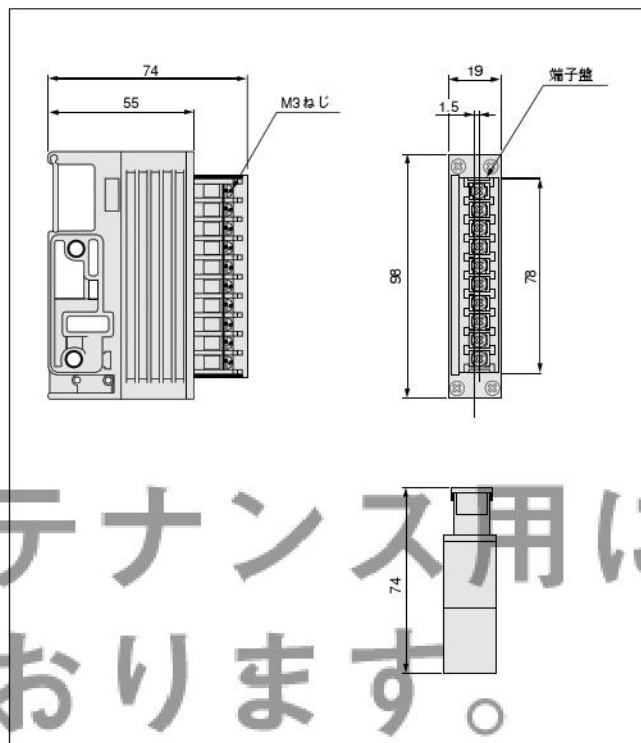
フラットケーブルコネクタタイプ

FMC-F200, FMC-F201



端子盤タイプ

FMC-T100

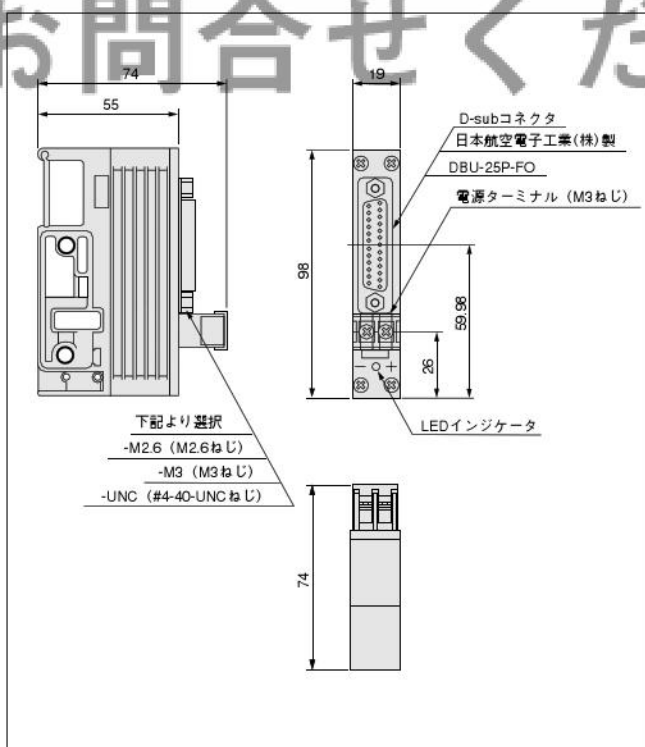


本製品はメンテナンス用に受注対応しております。

詳細は最寄りの営業所へお問合せください。

D-sub コネクタタイプ

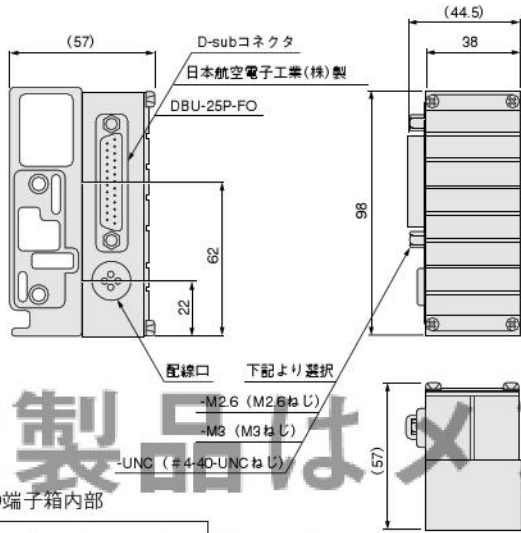
FMC-D250-□



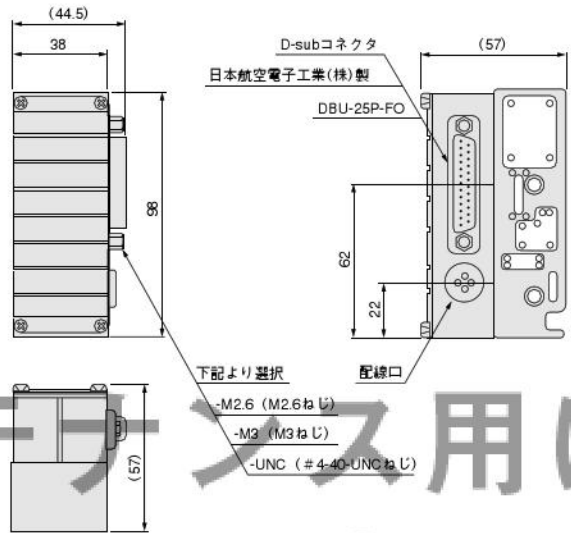
D-subコネクタ・サイド接続仕様

FMC-E250-□

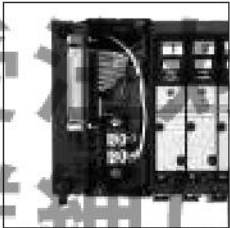
●左側取付の場合



●右側取付の場合



●端子箱内部



本製品はメンテナンス用に
受対応しております。
詳細は最寄りの営業所へ
お問合せください。

G010

O10

O25

O30

EA
EB

O50

100

200

JA

JC
JE

G110
G180

110

180

112
182

X80M

X88M

F

240

PA
PB

300

430
630
830

600

ハイサ
イクル

PC-
VALVE

チェック弁

シャトル弁

クックエ
キースト

手動・
機械
作動弁

TAC

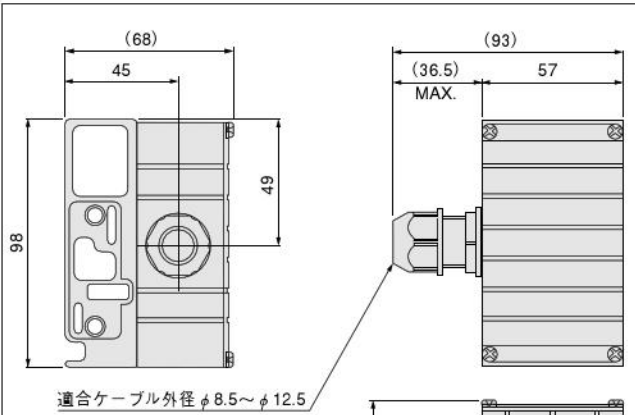
角形
真空弁

PCワイ
ヤリング

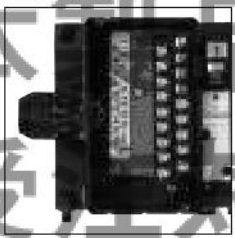
ケーブル
アセンブリ

配線プッシュ接続仕様 (左側面タイプ)

FMC-T180-L

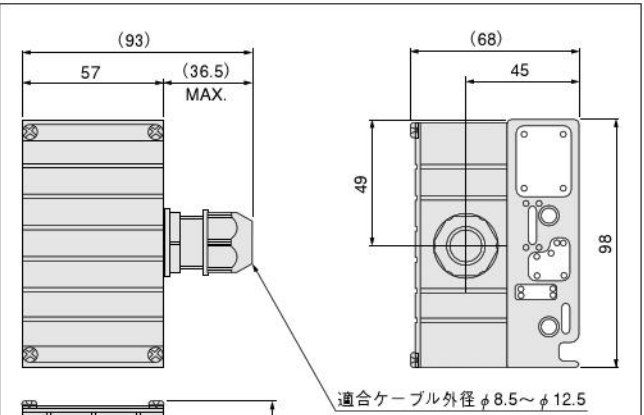


●端子箱内部



配線プッシュ接続仕様 (右側面タイプ)

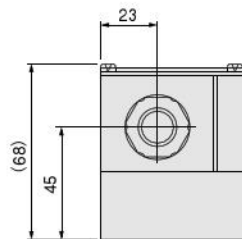
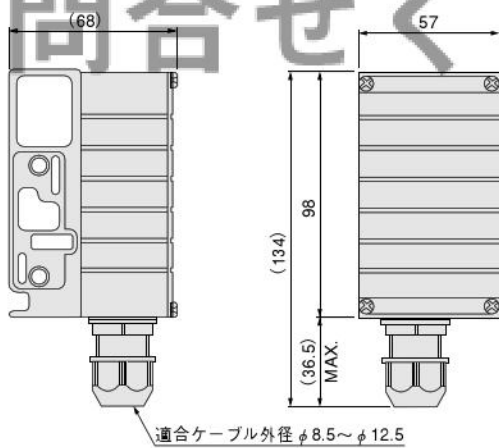
FMC-T180-R



本製品はメンテナンス用に受注対応しております。詳細は最寄りの営業所へお問合せください。

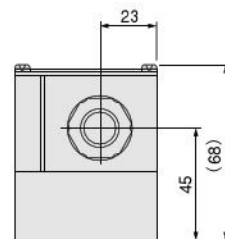
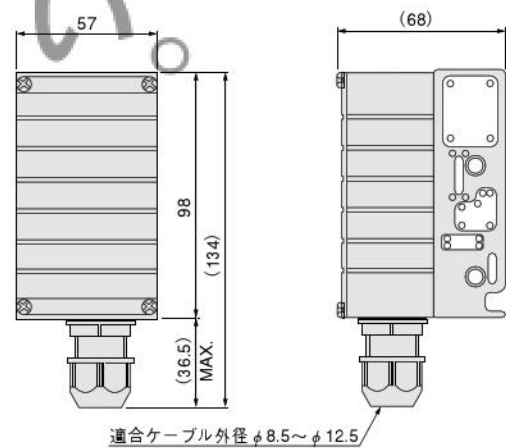
配線プッシュ接続仕様 (左下タイプ)

FMC-T180-LS



配線プッシュ接続仕様 (右下タイプ)

FMC-T180-RS



FM-SOLID MANIFOLD X88M シリーズ

シリアル伝送モジュール

特長

- PC(プログラマブルコントローラ)のリモートI/O親局とマニホールド電磁弁専用リモートI/O子局間を1本のケーブルで直接接続します。
- PC親局からのダイレクトなシリアル伝送により、配線工数の大幅削減と、誤配線・断線のトラブルからの解放を実現します。また、メンテナンス作業が軽減され、システム変更にも迅速に対応できます。
- PCから離れた分散制御が可能になり、遠距離・集中制御を必要とする装置の大幅な省配線、コストダウンを実現します。
- 各社のPCに適応するシリアル伝送ブロックと、必要な各種モジュールを、オーダー通り取付けてお届けします。

対応メーカー/シリアル伝送システム

オムロン(株) SYSBUSワイヤシステム 対応

三菱電機(株) MELSECNET/MINI-S3 対応

富士電機(株) Tリンクミニ 対応

シャープ(株) サテライトI/Oリンク 対応

(株)日立製作所 リモートI/Oシステム 対応

松下電工(株) MEWNET-F 対応

関連資料 ユーザーズマニュアル 資料No.HV007

関連資料 ユーザーズマニュアル 資料No.HV006

関連資料 ユーザーズマニュアル 資料No.HV012

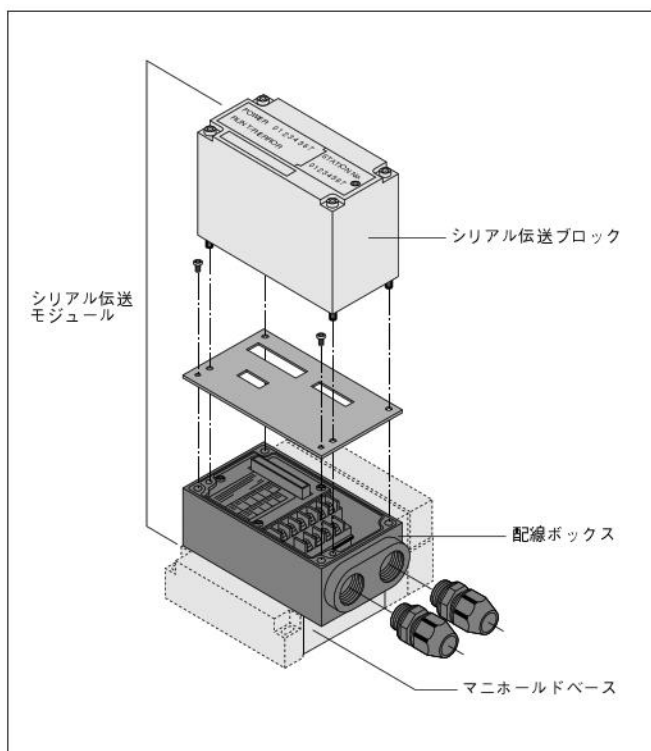
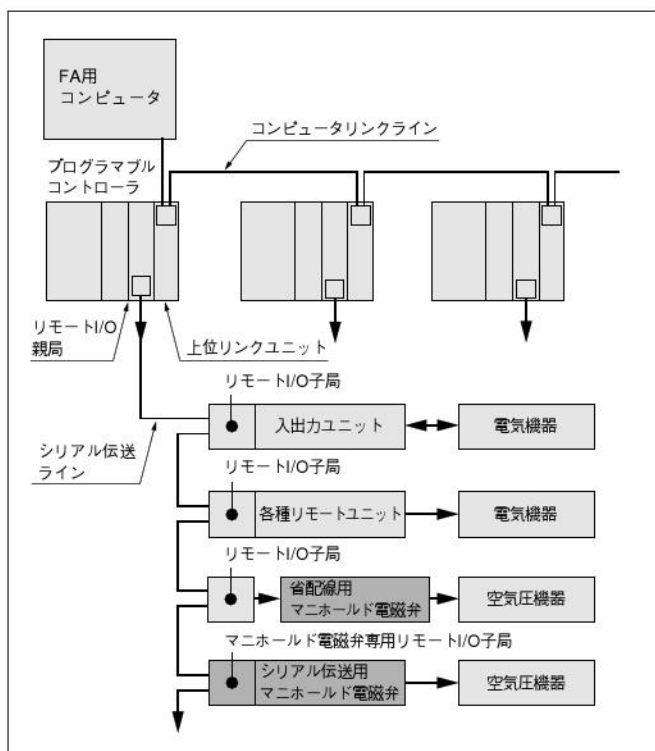
関連資料 ユーザーズマニュアル 資料No.V107

関連資料 ユーザーズマニュアル 資料No.V108

関連資料 ユーザーズマニュアル 資料No.V109

シリアル伝送システムとは……

PC(プログラマブルコントローラ)のリモートI/O親局とマニホールド電磁弁専用リモートI/O子局間を1本のケーブルで直接接続します。



G010

O10

O25

O30

EA

EB

O50

100

200

JA

JC

JE

G110

G180

110

180

112

182

X80M

X88M

F

240

PA

PB

300

430

630

830

600

ハイサイクル

PC-VALVE

チェック弁

シャトル弁

クックエキースト

手動・機械作動弁

TAC

角形真空弁

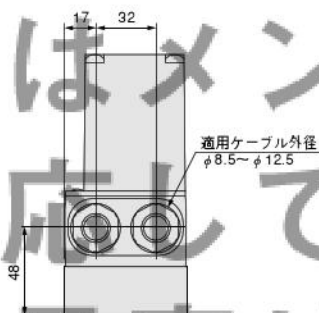
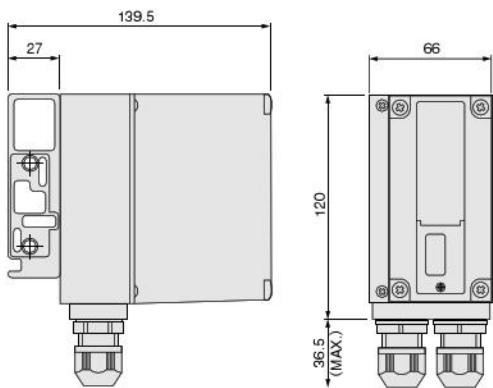
PCワイヤリング

ケーブルアセンブリ

シリアル伝送モジュール

FMT-

- 各社のシリアル伝送モジュールの寸法は、すべて同じです。
- 取付位置は最右側または最左側のみとします。

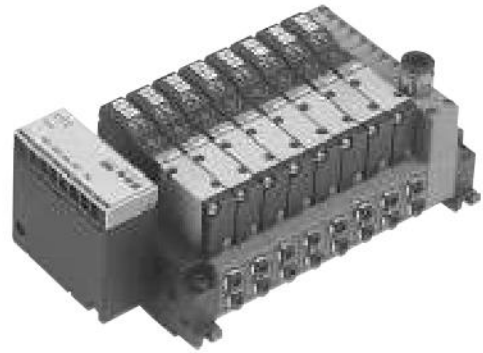


本製品はメンテナンス用に受注対応しております。詳細は最寄りの営業所へお問合せください。

FM-SOLID MANIFOLD X88M シリーズ 小形シリアル伝送システム

特長

各社のシリアル伝送システムに対応した、小形シリアル伝送ブロック付のマニホールドです。



オムロン(株) SYSBUSワイヤシステム 対応

オムロン(株) CompoBus / S 対応

オムロン(株) CompoBus / D 対応^注

オムロン(株) B7Aリンクターミナル 対応

NKE(株)・黒田精工(株) ユニワイヤ[®]システム 対応

SUNX(株) S-LINK 対応

三菱電機(株) MELSECNET/mini-S3 対応

三菱電機(株) MELSEC I/O LINK 対応

三菱電機(株) CC-Link 対応

富士電機(株) Tリンクミニ 対応

(株)キーエンス KZ-R 対応

光洋電子工業(株) SAバス 対応

本製品はメンテナンス用に受注対応しております。詳細は最寄りの営業所へお問い合わせください。



注:オムロン(株) 殿の CompoBus/D用のシリアル伝送ブロックには、オムロン(株) 殿のリモートI/Oアダプタ形 DRT1-OD16X を使用しています。詳細については、オムロン(株) 殿のカタログ、取扱説明書等をご覧ください。

備考1: ユニワイヤ[®]システムは、NKE(株) 殿と黒田精工(株) 殿が共同開発したシリアルパラレル伝送システムです。

2: 各システムについての詳細は、各メーカーのカタログ、取扱説明書等をご覧ください。

3: 対応マニホールドの取扱いの詳細は、別途弊社製各ユーザーズマニュアルをご覧ください。

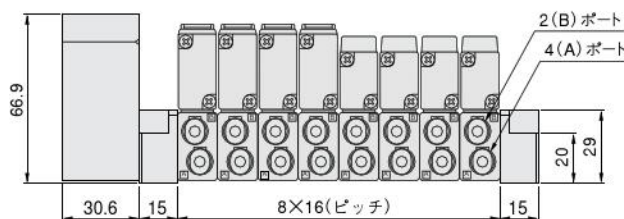
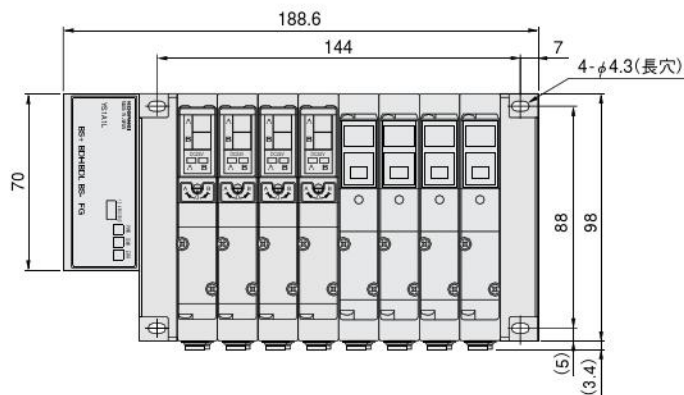
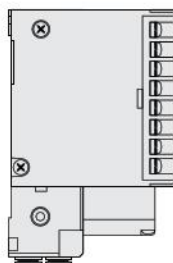
小形シリアル伝送システム マニホールド構成例 (mm)

構成例 1

X88MS1-A1-L-ED

No.1~4 - FMY110-4ME2-J4S-81 DC24V

No.5~8 - FMW110-4E1-J4S DC24V



※構成例は右上の写真と異なります。

G010

O10

O25

O30

EA
EB

O50

100

200

JA

JC
JE

G110
G180

110

180

112
182

X80M

X88M

F

240

PA
PB

300

430
630
830

600

ハイサイ
クル

PC-
VALVE

チェック
弁

シャトル
弁

クックエ
キースト

手動・
機械
作動弁

TAC

角形
真空弁

PCワイ
ヤリング

ケーブル
アセンブリ

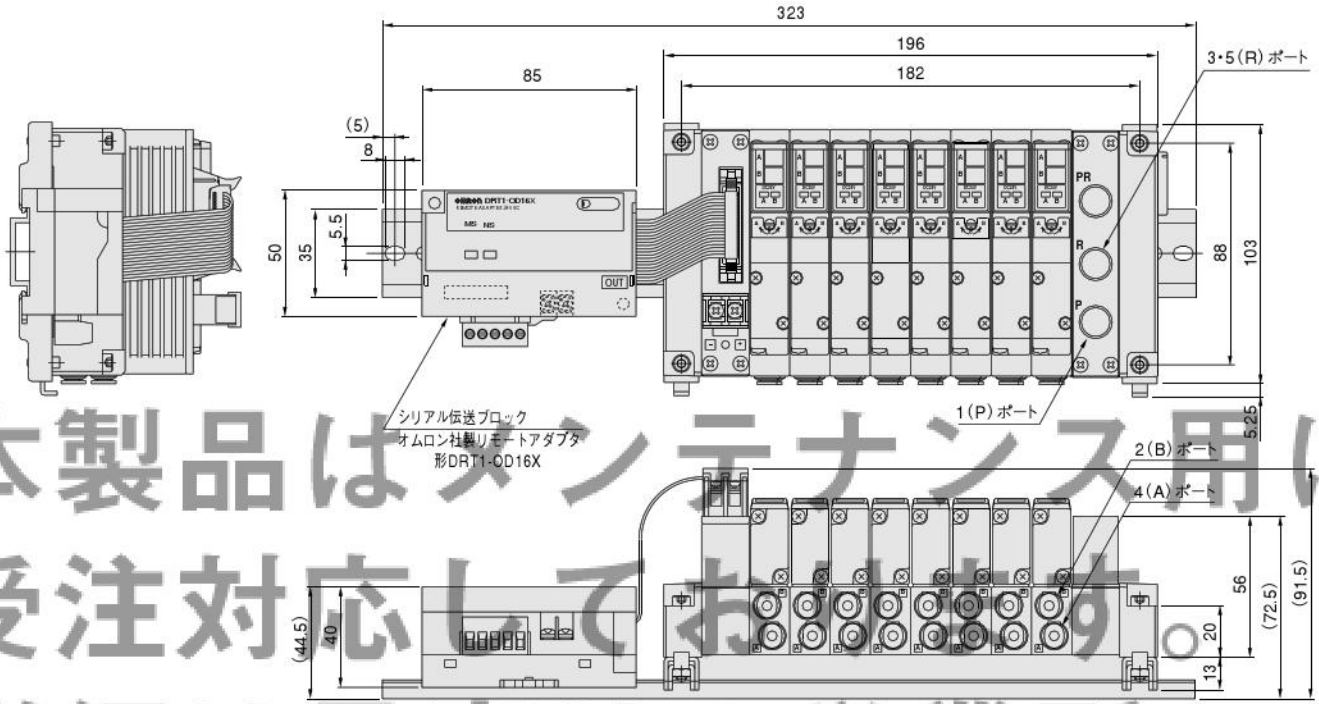
構成例 2 CompoBus/D対応タイプ

X88MS1-91-L-DN

No.1-FMC-F201 DC24V

No.2~9-FMY110-4ME2-J4S-81 DC24V

No.10-FMP-PR02S



本製品はメンテナンス用に
受注対応しております。
詳細は最寄りの営業所へ
お問合せください。

小形シリアル伝送システム 仕様一覧

一般仕様

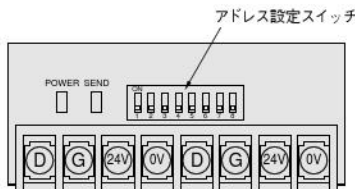
| | |
|--------|--|
| 電源電圧 | DC24V ±10% |
| 使用温度範囲 | 5~50℃ |
| 耐振動 | 49.0m/s ² [5.0G] (JIS C 0911に準拠) |
| 耐衝撃 | 98.1m/s ² [10.0G] (JIS C 0912に準拠) |

●仕様の詳細は各ユーザーズマニュアルをご覧ください。(下記参照)

小形シリアル伝送ブロック 端子台(LED)の名称

●ユニワイヤ®システム対応

伝送ブロック仕様: **-01**(16点出力), **-02**(8点出力)



LEDの名称

| 表示 | 内容 |
|-------|-----------------------------------|
| POWER | ・電源投入時に点灯 ・電圧降下時および過電流(短絡)時に点滅 |
| SEND | ・伝送正常時に点滅 ・伝送異常時に点灯または消灯 |

備考

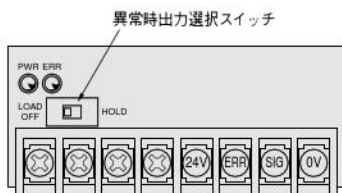
※ユニワイヤ®システムは、NKE(株)殿と黒田精工(株)殿が共同で開発したシリアルパラレル伝送システムです。ユニワイヤシステムについての詳細は、NKE(株)殿または黒田精工(株)殿のカタログ、取扱説明書等をご覧ください。

- 本ブロック当りの出力点数
電磁弁ソレノイド数で16点(伝送ブロック仕様: **-01**)
電磁弁ソレノイド数で8点(伝送ブロック仕様: **-02**)

●関連資料: ユーザーズマニュアル 資料No.HV005

●オムロン(株) B7Aリンクターミナル対応

伝送ブロック仕様: **-31**(標準タイプ), **-32**(高速タイプ)



LEDの名称

| 表示 | 内容 |
|-----|-----------|
| PWR | ・電源投入時に点灯 |
| ERR | ・伝送異常時に点灯 |

備考

- 接続方式 1対1

| (伝送ブロック仕様) | 標準タイプ(-31) | 高速タイプ(-32) |
|------------|------------|------------|
| 伝送遅延時間 | 最大31ms | 最大5ms |
| 伝送距離 | 最大500m | 最大100m |

※B7Aリンクターミナルについての詳細は、オムロン(株)殿のカタログ、取扱説明書等をご覧ください。

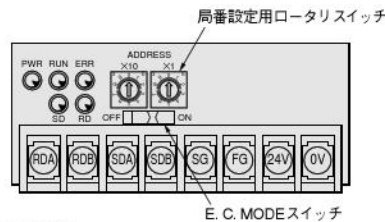
- 本ブロック当りの出力点数
電磁弁ソレノイド数で最大16点

- エラー出力仕様
出力形態: NPNオープンコレクタ
定格負荷電圧: DC24V
出力電流: シンク電流MAX.40mA

●関連資料: ユーザーズマニュアル 資料No.HV008

●三菱電機(株) MELSECNET/mini-S3対応

伝送ブロック仕様: **-11**



LEDの名称

| 表示 | 内容 |
|-----|---------------------------|
| PWR | ・電源投入時に点灯 |
| RUN | ・マスタ局と正常にデータ交信中に点灯 |
| SD | ・データ送信中に点滅 |
| RD | ・データ受信中に点滅 |
| ERR | ・受信データエラー時に点灯 正常交信にて消灯 |

備考

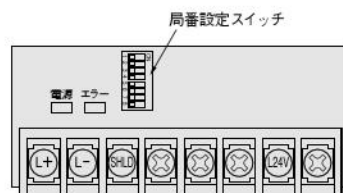
- マスタ局 MELSEC-Aシリーズ
AJ71PT32-S3、AJ71T32-S3、A2CCPU/A2CJCPU、A1SJ71PT32-S3 リンク子局最大64局、リンク/O点
数最大512点
※詳細は三菱電機(株)殿のシーケンサ MELSEC-Aシリーズのカタログ、取扱説明書等をご覧ください。

- 本ブロック当りの出力点数
電磁弁ソレノイド数で最大16点
※本ブロックは2局に相当するので、すべて本ブロックで子局を構成した場合は、最大32台となります。

●関連資料: ユーザーズマニュアル 資料No.HV006

●光洋電子工業(株) SAバス対応

伝送ブロック仕様: **-41**(16点出力), **-42**(8点出力)



LEDの名称

| 表示 | 内容 |
|-----|-----------------|
| 電源 | ・電源投入時に点灯 |
| エラー | ・伝送その他不具合発生時に点灯 |

備考

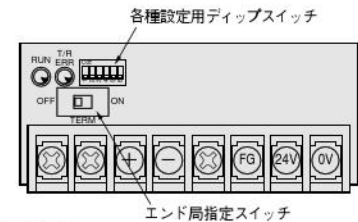
※SAバスのシステムについての詳細は、光洋電子工業(株)殿のカタログ、取扱説明書等をご覧ください。

- 本ブロック当りの出力点数
電磁弁ソレノイド数で16点(伝送ブロック仕様: **-41**)
電磁弁ソレノイド数で8点(伝送ブロック仕様: **-42**)

●関連資料: ユーザーズマニュアル 資料No.HV009

●オムロン(株) SYSBUSワイヤシステム対応

伝送ブロック仕様: **-21**



LEDの名称

| 表示 | 内容 |
|---------|--|
| RUN | ・伝送が正常で、PCが運転モードまたはモニターモード時に点灯 |
| T/R ERR | ・伝送正常時に点滅 ・待機中または伝送異常時に点灯 ・異常時(ウォッチドックタイマー異常時)消灯 |

備考

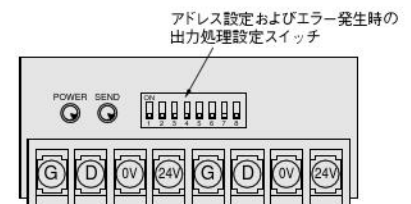
- 親局ユニット SYSMAC-C(CV)シリーズ
O200H-RM201、C500-RM201
※詳細はオムロン(株)殿のプログラマブルコントローラ SYSMAC C(CV)シリーズのカタログ、取扱説明書等をご覧ください。

- 本ブロック当りの出力点数
電磁弁ソレノイド数で最大16点

●関連資料: ユーザーズマニュアル 資料No.HV007

●SUNX(株) S-LINK対応

伝送ブロック仕様: **-51**(16点出力), **-52**(8点出力)



LEDの名称

| 表示 | 内容 |
|-------|-----------------------------|
| POWER | ・電源投入時に点灯 |
| SEND | ・伝送正常時に点滅 ・伝送異常時に点灯または消灯 |

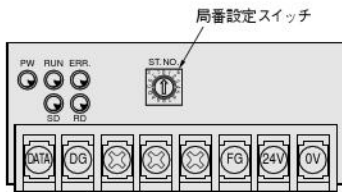
備考

※S-LINKのシステムについての詳細は、SUNX(株)殿のカタログ、取扱説明書等をご覧ください。

- 本ブロック当りの出力点数
電磁弁ソレノイド数で16点(伝送ブロック仕様: **-51**)
電磁弁ソレノイド数で8点(伝送ブロック仕様: **-52**)

●関連資料: ユーザーズマニュアル 資料No.HV010

●三菱電機(株) MELSEC I/O LINK対応
伝送ブロック仕様：-61



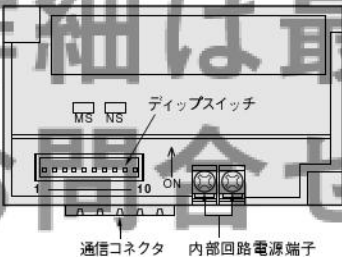
LEDの名称

| 表示 | 内容 |
|------|------------------------|
| PW | ・電源投入時に点灯 |
| RUN | ・マスタユニットからのデータ受信正常時に点灯 |
| SD | ・マスタユニットへデータ送信中に点灯 |
| RD | ・マスタユニットからデータ受信中に点灯 |
| ERR. | ・マスタユニットからのデータ異常時に点灯 |

備考

- リモートI/Oユニット接続局数16局、最大制御入出力点数128点
- ※詳細は三菱電機(株)殿のシーケンサのカタログ、取扱説明書等をご覧ください。
- 本ブロック当りの出力点数
電磁弁ソレノイド数で最大16点
- ※本ブロックは4局に相当するので、すべて本ブロックで子局を構成した場合は、マスタユニット1台に接続できるのは最大4台となります。
- 関連資料：ユーザーズマニュアル 資料No.HV011

●オムロン(株) CompoBus /D 対応
伝送ブロック仕様：-91



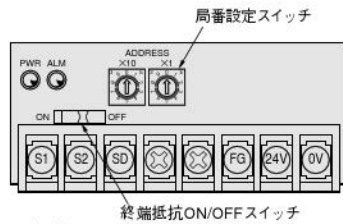
LEDの名称

| 表示 | 状態 | 表示色 | 内容 |
|----|----|-----|-----------|
| MS | 点灯 | 緑 | ・正常状態 |
| | 点滅 | | ・未設定状態 |
| | 点灯 | 赤 | ・致命的な故障 |
| | 点滅 | | ・軽微な故障 |
| | 消灯 | — | ・電源供給なし |
| NS | 点灯 | 緑 | ・通信接続完 |
| | 点滅 | | ・通信未接続 |
| | 点灯 | 赤 | ・致命的な通信異常 |
| | 点滅 | | ・軽微な通信異常 |
| | 消灯 | — | ・電源供給なし |

備考

- ※CompoBus/Dについての詳細は、オムロン(株)殿のカタログ、取扱説明書等をご覧ください。
- 伝送ブロックはオムロン(株) 殿のリモートアダプタ形DRT1-OD16Xです。取扱いについては、オムロン(株)殿の取扱説明書をご覧ください。
- 本ブロック当りの出力点数
電磁弁ソレノイド数で最大16点
- 関連資料：ユーザーズマニュアル 資料No.HV014

●富士電機(株) Tリンクミニ対応
伝送ブロック仕様：-71



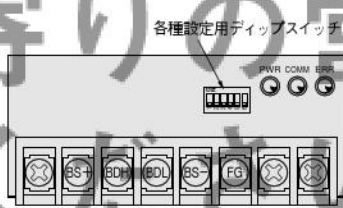
LEDの名称

| 表示 | 内容 |
|-----|-----------|
| PWR | ・電源投入時に点灯 |
| ALM | ・伝送異常時に点灯 |

備考

- ※Tリンクミニについての詳細は、富士電機(株)殿のカタログ、取扱説明書等をご覧ください。
- 本ブロック当りの出力点数
電磁弁ソレノイド数で最大16点
- 関連資料：ユーザーズマニュアル 資料No.HV012

●オムロン(株) CompoBus /S 対応
伝送ブロック仕様：-A1(16点出力)、-A2(8点出力)



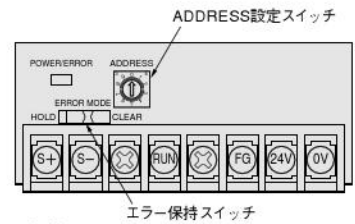
LEDの名称

| 表示 | 状態 | 表示色 | 内容 |
|------|----|-----|---------------|
| PWR | 点灯 | 緑 | ・電源供給中 |
| | 消灯 | | ・電源未投入 |
| COMM | 点灯 | 黄 | ・正常通信中 |
| | 消灯 | | ・通信異常、または待機中 |
| ERR | 点灯 | 赤 | ・通信異常発生 |
| | 消灯 | | ・正常通信中、または待機中 |

備考

- ※CompoBus/Sについての詳細は、オムロン(株)殿のカタログ、取扱説明書等をご覧ください。
- 本ブロック当りの出力点数
電磁弁ソレノイド数で16点(伝送ブロック仕様：-A1)
電磁弁ソレノイド数で8点(伝送ブロック仕様：-A2)
- 関連資料：ユーザーズマニュアル 資料No.HV015

●(株)キーエンス KZ-R対応
伝送ブロック仕様：-81



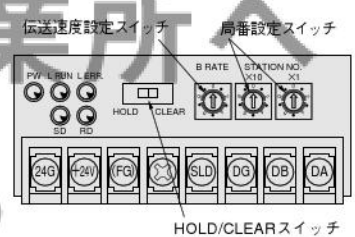
LEDの名称

| 表示 | 内容 |
|-------------|---|
| POWER/ERROR | ・緑：正常な通信状態の時に点灯 |
| | ・橙：通信状態が悪い時に点灯 (ADDRESS設定が違うときにも点灯することがあります) |
| | ・赤：異常時、伝送路切断時に点灯 |

備考

- ※KZ-Rについての詳細は、(株)キーエンス殿のカタログ、取扱説明書等をご覧ください。
- 本ブロック当りの出力点数
電磁弁ソレノイド数で最大16点
- 関連資料：ユーザーズマニュアル 資料No.HV013

●三菱電機(株) CC-Link 対応
伝送ブロック仕様：-B1



LEDの名称

| 表示 | 内容 |
|--------|---|
| PW | ・電源ONにより点灯 |
| L RUN | ・マスタ局から正常なデータを受信することにより点灯 |
| SD | ・データ送信により点灯 |
| RD | ・受信データにより点灯 |
| L ERR. | ・伝送エラーにより点灯し、タイムオーバーにより消灯 局番設定、伝送速度設定ミスにより点灯 |

備考

- ※CC-Linkについての詳細は、三菱電機(株)殿のカタログ、取扱説明書等をご覧ください。
- 本ブロック当りの出力点数
電磁弁ソレノイド数で16点(伝送ブロック仕様：-B1)
- ※本ブロックは1局占有しますので、すべて本ブロックでリモートI/O局を構成した場合は、マスタ局1台に対して最大64台接続できます。
- 関連資料：ユーザーズマニュアル 資料No.HV016

■仕様および取扱いの詳細については、別途上記の各ユーザーズマニュアル(資料No. HV005～HV016)をご覧ください。

FM-SOLID MANIFOLD X88M シリーズ

配管モジュール

特長

配管条件に合わせてセレクトでき、配管作業の省力化とメンテナンスの容易性を追求します。

クイック継手内蔵タイプ

1 (P) ポートには、φ8チューブ用・φ10チューブ用にそれぞれ、ストレートタイプおよびエルボタイプの4種類のクイック継手を内蔵。
3・5 (R) ポートにはマフラ内蔵。

ポートめねじタイプ

1 (P) ポートには、Rc1/8めねじ仕様とRc1/4めねじ仕様に対応。
3・5 (R) ポートには、マフラ内蔵。

オールポートめねじタイプ

1 (P) ポートと3・5 (R) ポートには、Rc1/4めねじ仕様に対応。

オールポートめねじタイプ・サイド配管仕様

右側面・左側面配管が選択でき、配管方向の自由度が増し、省スペース化を実現。

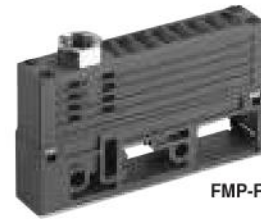
1 (P) ポートと3・5 (R) ポートには、Rc1/4めねじ仕様に対応。



FMP-FJ8L



FMP-PR02S



FMP-FR02

本製品はメンテナンス用に
受注対応しております。
詳細は最寄りの営業所へ
お問合せください。

配管モジュール仕様

| 形式 | 1 (P) ポート仕様 | 3・5 (R) ポート仕様 |
|-----------|----------------------|-----------------|
| FMP-FJ8S | φ8チューブ用ストレートクイック継手付 | マフラ内蔵 (大気開放) |
| FMP-FJ8L | φ8チューブ用エルボクイック継手付 | |
| FMP-FJ10S | φ10チューブ用ストレートクイック継手付 | |
| FMP-FJ10L | φ10チューブ用エルボクイック継手付 | |
| FMP-FR01 | Rc1/8 (めねじ仕様) | Rc1/4 (めねじ仕様) |
| FMP-FR02 | Rc1/4 (めねじ仕様) | |
| FMP-PR02S | Rc1/4 (めねじ仕様) | Rc1/4 (めねじ仕様) |
| FMP-PR02L | Rc1/4 (めねじ仕様) | Rc1/4 (めねじ仕様) |

モジュール質量

| 形式 | 質量 |
|-----------|-----|
| FMP-FJ8S | 95 |
| FMP-FJ8L | 110 |
| FMP-FJ10S | 100 |
| FMP-FJ10L | 115 |
| FMP-FR01 | 95 |
| FMP-FR02 | 95 |
| FMP-PR02S | 150 |
| FMP-PR02L | 150 |

G010

O10

O25

O30

EA
EB

O50

100

200

JA

JC
JE

G110
G180

110

180

112
182

X80M

X88M

F

240

PA
PB

300

430
630
830

600

ハイサイ
クル

PC-
VALVE

チェック弁

シャトル弁

クイックエ
キースト

手動・
機械
作動弁

TAC

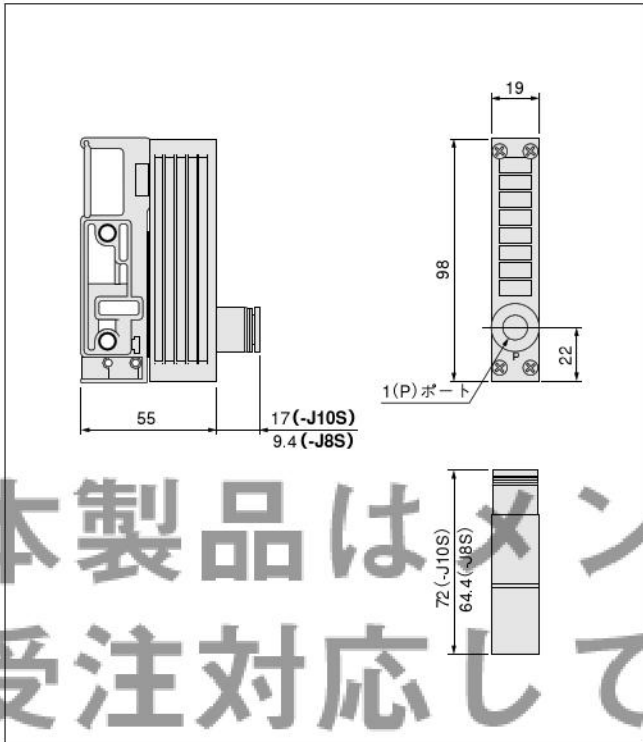
角形
真空弁

PCワイ
ヤリング

ケーブル
アセンブリ

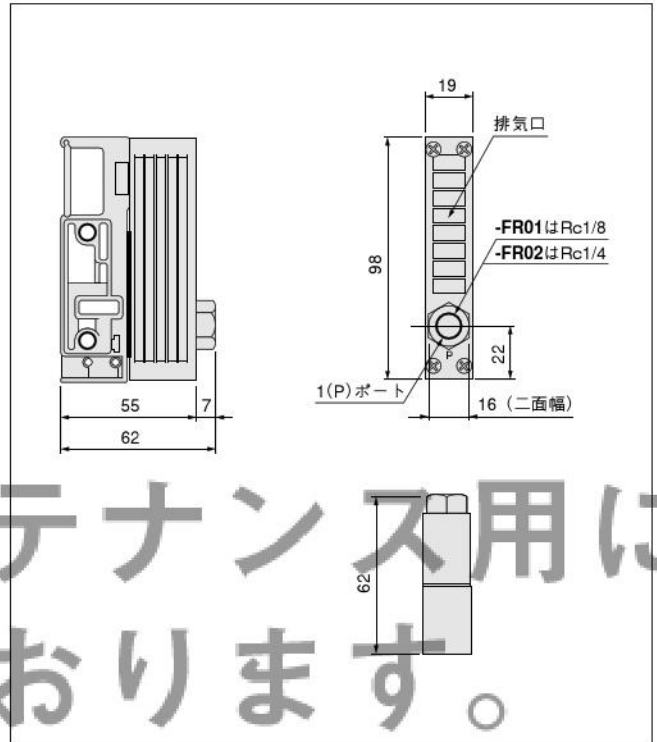
ストレートクイック継手内蔵タイプ

FMP-FJ8S, FMP-FJ10S



Pポートめねじタイプ

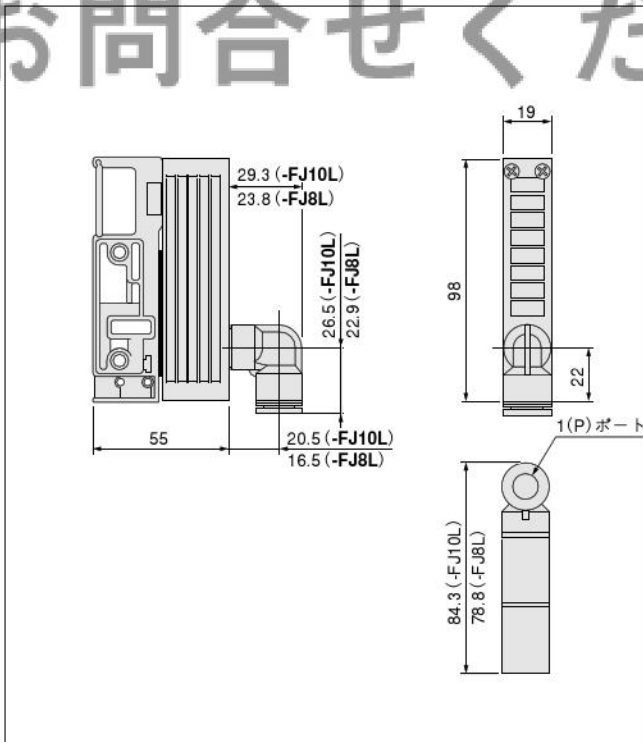
FMP-FR01, FMP-FR02



本製品はメンテナンス用に受注対応しております。

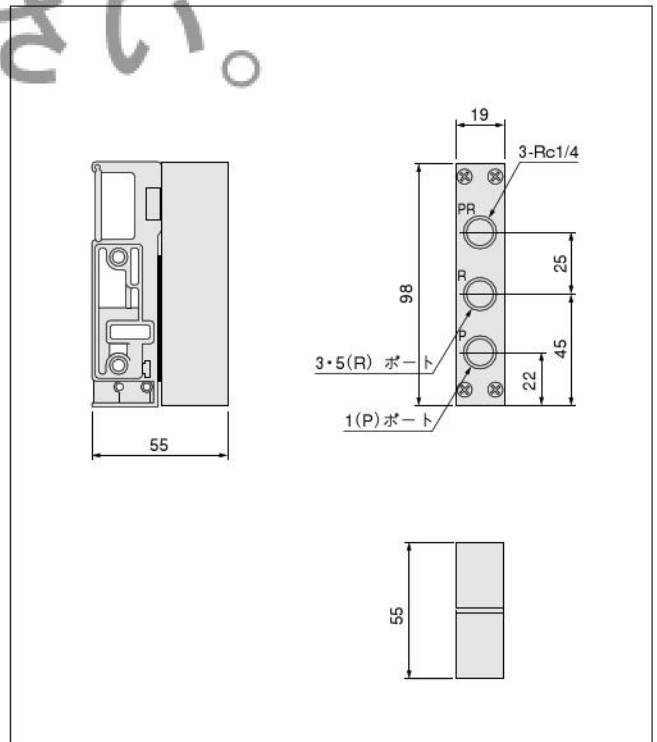
エルボクイック継手内蔵タイプ

FMP-FJ8L, FMP-FJ10L



オールポートめねじタイプ

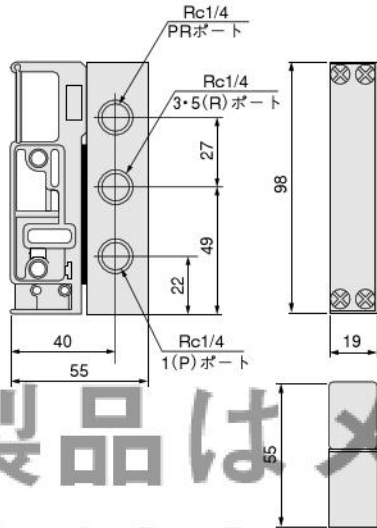
FMP-PR02S



詳細は最寄りの営業所へお問合せください。

オールポートめねじタイプ・サイド配管仕様

FMP-PR02L



本製品はメンテナンス用に受注対応しております。詳細は最寄りの営業所へお問合せください。

G010

O10

O25

O30

EA
EB

O50

100

200

JA

JC
JE

G110
G180

110

180

112
182

X80M

X88M

F

240

PA
PB

300

430
630
830

600

ハイサ
イクル

PC-
VALVE

チェック弁

シャトル弁

クイックエ
キースト

手動・
機械
作動弁

TAC

角形
真空弁

PCワイ
ヤリング

ケーブル
アセンブリ

FM-SOLID MANIFOLD X88M シリーズ

調質モジュール

特長

調質から圧力制御までのさらなる省スペース化、高集積化を実現します。

フィルタモジュール

ろ過精度 $5\mu\text{m}$ 。最大流量 800 l/min (ANR)。

Pポートには、Rc1/4めねじ仕様が対応。

レギュレータモジュール

調圧範囲は $0.15\sim 0.7\text{MPa}$ 。

Pポートには、Rc1/4めねじ仕様が対応。

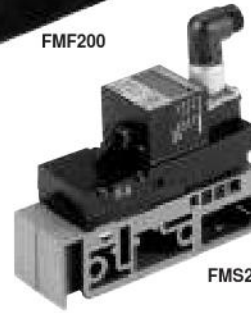
圧力計には、下配管・裏配管にそれぞれ、 1MPa 仕様および 10kgf/cm^2 仕様の4タイプがラインアップ。



FMF200



FMR200



FMS220-PL

電子式圧カスイッチモジュール

表示を確認しながら圧力設定が可能な、デジタル圧力計GS520相当品を搭載。配線方式には、プラグイン式とコネクタ式があります。

機械式圧カスイッチモジュール

機械式圧カスイッチの圧力計接続口サイズはRc1/8。配線方式には、プラグイン式とリード線式があります。

調質モジュール仕様

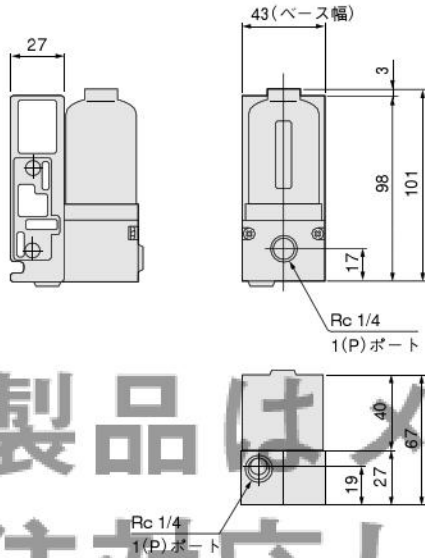
| 項目 | モジュール形式 | FMF200 | FMR200 | 圧カスイッチ | | |
|------------|--|------------------------------|---------------------|---|--------------------------|--------------------------------|
| | | | | FMS220-□ (電子式) | FMS110□ (機械式) | FMS111□ (機械式) |
| マニホールド基本形式 | | | | X88M | | |
| 連結構造 | | | | スタックロット方式 | | |
| マニホールド取付方式 | | | | ダイレクトマウント式 / DINレールマウント | | |
| 配管位置 | | 本体1ヵ所 | ベース1ヵ所 | Pポート設置 (Rc1/4) | | |
| 使用流体 | | | | 空気 | | |
| 使用温度範囲 | ℃ | | | 5~50 | | |
| 最高使用圧力 | MPa [kgf/cm ²] | | | 0.7 [7.1] | | |
| 圧力調整範囲 | MPa [kgf/cm ²] | | 0.15~0.7 [1.5~7.1] | 0~1.0 [0~10.2] | 0.1~0.5 [1.0~5.1] | |
| 最大流量 | l/min (ANR) | 800 | 900 | | | |
| ろ過精度 | μm | 5 | | | | |
| 保証耐圧力 | MPa [kgf/cm ²] | | | 1.05 [10.7] | | |
| 受圧部方式 | | — | ダイヤフラム | 半導体センサ | ダイヤフラム | |
| 接点方式 | | — | — | 無接点 | 有接点 | 無接点 |
| 応差 | MPa [kgf/cm ²] | — | — | 0.001 [0.01] | 有接点: 0.08 [0.8] | 無接点: 0.02 [0.2] |
| 配線方式 | | — | — | (1)集合配線方式 (プラグイン式) (2)個別配線方式 (リード線式、コネクタ式) | | |
| 電気仕様 | 動作方式 | — | — | NPNトランジスタ・オープンコレクタ | — | |
| | 電源電圧 | — | — | DC12~24±10% リップルP-P10% | 有接点: DC10~28V (負荷電圧) | 無接点: DC4.5~28V |
| | 負荷電流 | — | — | — | 有接点: 5~40mA | 無接点: 100mA MAX. |
| | 消費電流 | — | — | 50mA以下 | — | 無接点: 10mA MAX. (ON時DC24Vにて) |
| | 出力容量 | — | — | DC30V, 100mA MAX. | — | |
| | 内部降下電圧 | — | — | 0.4V MAX. / 16mA時 1V MAX. / 100mA時 | 有接点: 2.1V MAX. | 無接点: 0.5V MAX. |
| | 絶縁抵抗 | — | — | 50MΩ以上 (DC500Vメガにて) | 100MΩ (DC500Vメガにて) | |
| | 動作表示灯 | — | — | — | ON時LEDインジケータ点灯 | |
| | 漏れ電流 | — | — | — | 無接点: 50μA MAX. | |
| | リード線 | — | — | 0.15mm ² 耐油キャブタイヤケーブル | 有接点: PVC0.25Q×2芯 | 無接点: PVC0.25Q×3芯 |
| 接点保護対策 | — | — | 不要 | 有接点: 要 | 無接点: 不要 | |
| 備考 | (1)取付姿勢自由 (2)水分分離せず (3)ストレーナ機能のみ | (1)残圧排気機能付 (2)大流量のリリーフ機能付 | デジタル圧力計 GS520相当品 | 有接点: センサスイッチ CS11T相当品 | 無接点: センサスイッチ ZC153相当品 | |

FMF フィルタモジュール寸法図 (mm)

フィルタモジュール

FMF200

注：方向性があるため、モジュールの配置に注意してください。詳細は399ページをご覧ください。



※各エンドブロックをつけた状態の高さは±1mmです。

フィルタモジュール質量

| 形式 | 質量 |
|--------|-----|
| FMF200 | 330 |

レギュレータモジュール質量

| 形式 | 質量 |
|-------------|-----|
| FMR200 | 450 |
| FMR200-GA20 | 460 |
| FMR200-GD20 | 460 |

圧カスイッチモジュール質量

| 形式 | 圧カスイッチ形式 | 質量 |
|----------|----------|-----|
| FMS220-□ | 電子式 | 150 |
| FMS110□ | 機械式 | 120 |
| FMS111□ | | |

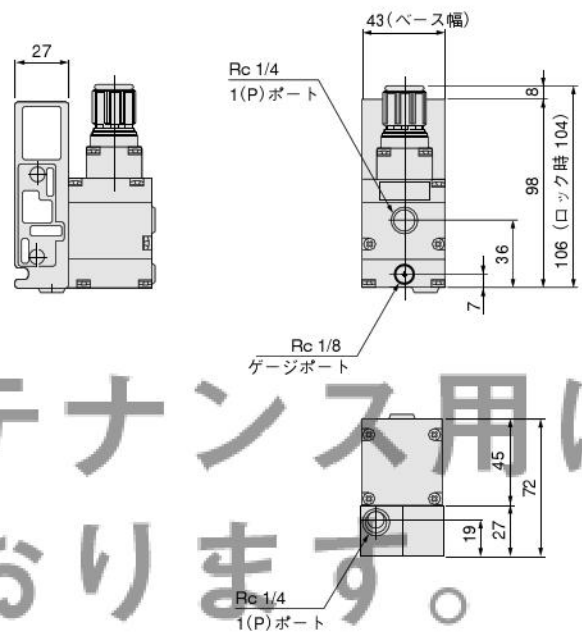
FMR レギュレータモジュール寸法図 (mm)

CAD X88M-FMF

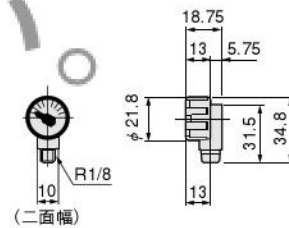
レギュレータモジュール

FMR200

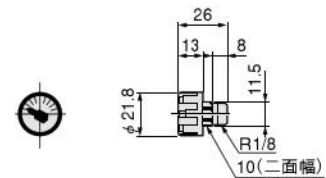
注：方向性があるため、モジュールの配置に注意してください。詳細は399ページをご覧ください。



●φ20圧力計（下配管付）：GA20（1MPa仕様）



●φ20圧力計（裏配管付）：GD20（1MPa仕様）

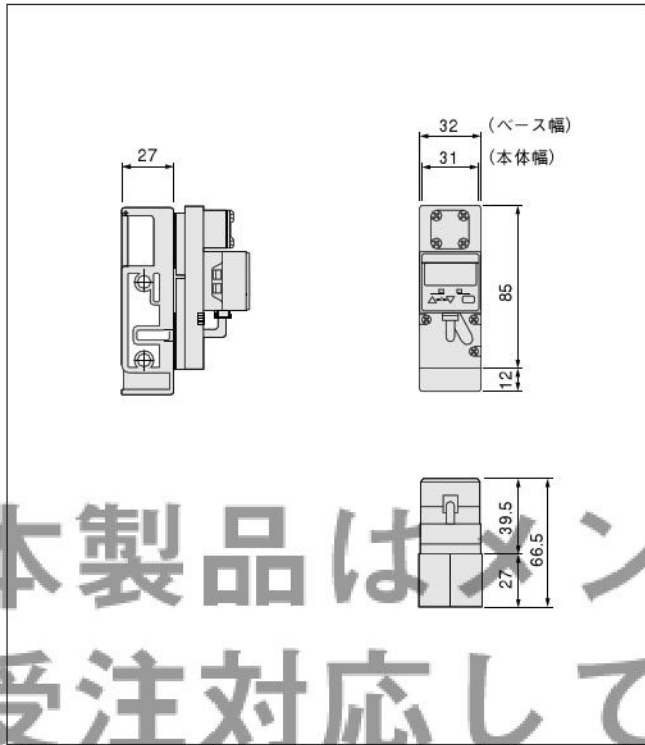


本製品はメンテナンス用に受注対応しております。詳細は最寄りの営業所へお問合せください。

| |
|-------|
| G010 |
| O10 |
| O25 |
| O30 |
| EA |
| EB |
| O50 |
| 100 |
| 200 |
| JA |
| JC |
| JE |
| G110 |
| G180 |
| 110 |
| 180 |
| 112 |
| 182 |
| X80M |
| X88M |
| F |
| 240 |
| PA |
| PB |
| 300 |
| 430 |
| 630 |
| 830 |
| 600 |
| ハイサイ |
| イクル |
| PC- |
| VALVE |
| チェック |
| 弁 |
| シャトル |
| 弁 |
| クック |
| キース |
| ト |
| 手動・ |
| 機械 |
| 作動 |
| 弁 |
| TAC |
| 角形 |
| 真空 |
| 弁 |
| PCワイ |
| ヤリング |
| ケーブル |
| アセンブリ |

電子式圧カスイッチモジュール

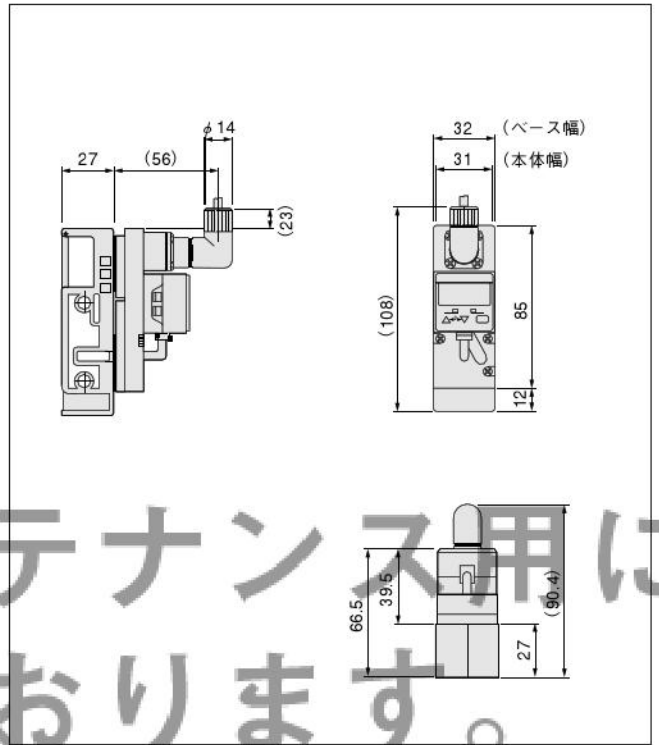
FMS220 (集合配線方式)



電子式圧カスイッチモジュール

エルボコネクタ付

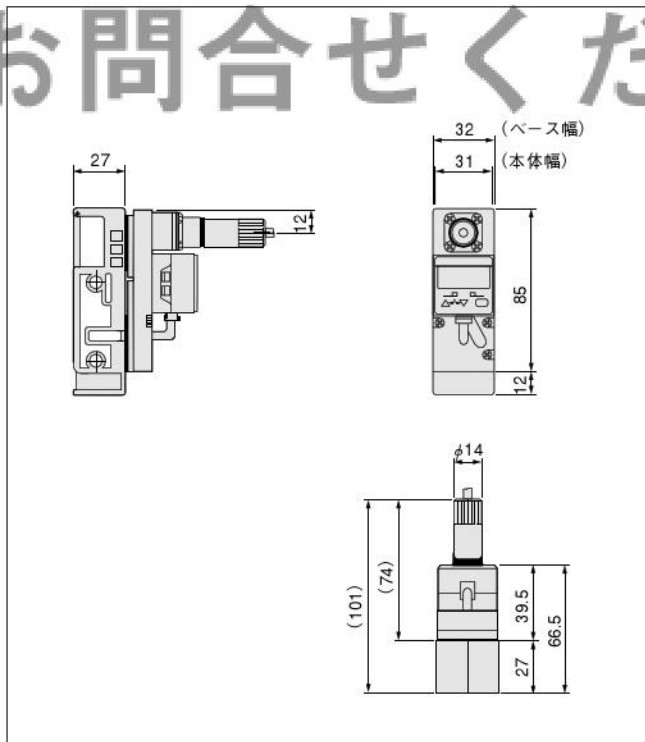
FMS220-PL (個別配線方式)



本製品はメンテナンス用に受注対応しております。詳細は最寄りの営業所へお問合せください。

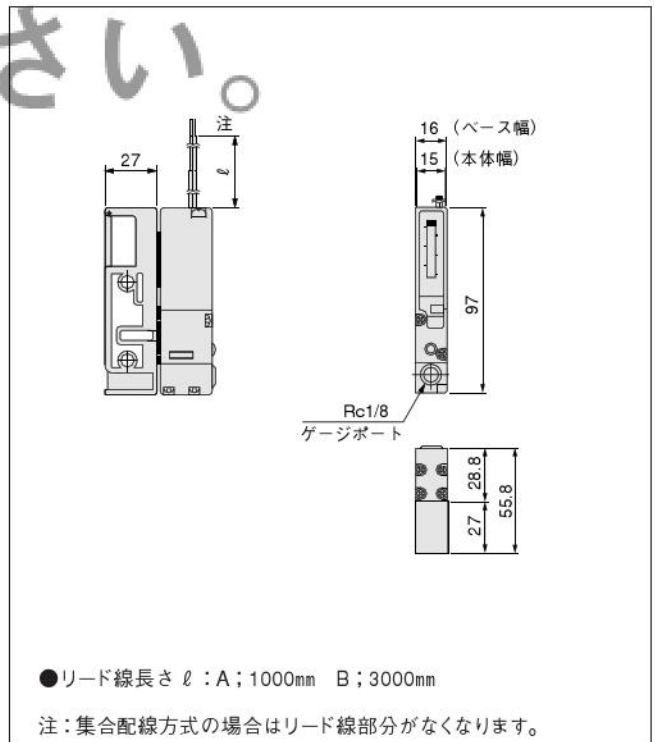
電子式圧カスイッチモジュール ストレートコネクタ付

FMS220-PS (個別配線方式)



機械式圧カスイッチモジュール

FMS110□ (有接点式), FMS111□ (無接点式)



FM-SOLID MANIFOLD X88M シリーズ

バルブモジュール

特長

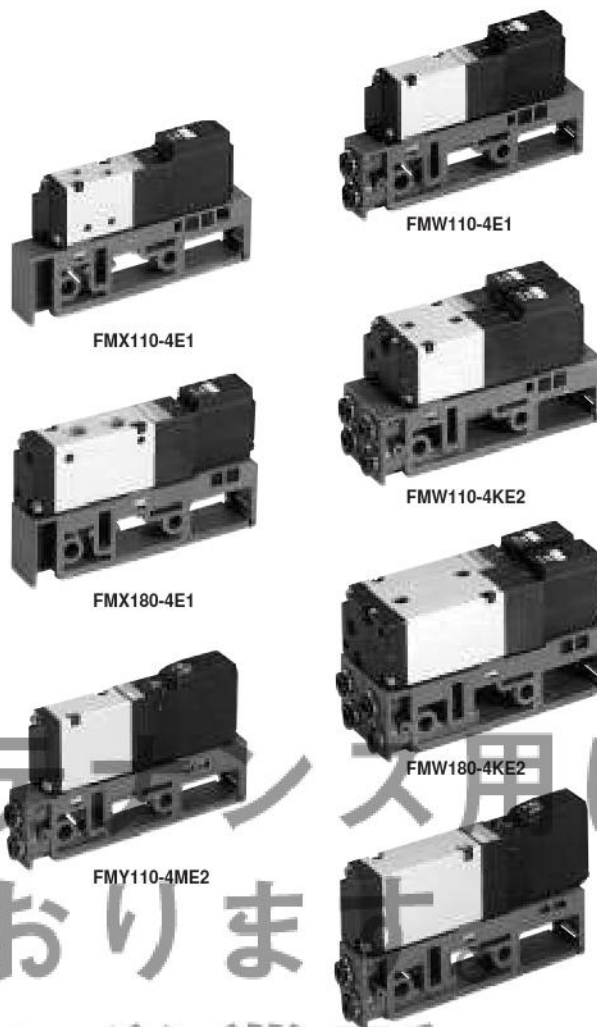
実績ある電磁弁110,180シリーズのスペックをそのままに、すべてのバルブ形式をモジュール化しました。また、2連一体形ソレノイドの片側搭載により、1ステーション分のスペースに搭載可能なタンデムソレノイドバルブが新たにラインアップ。いずれもプラグイン方式採用のコンパクトな外観で、さらなる省スペース化を実現します。

直接配管形(シングルソレノイド・ツインソレノイド)

バルブ4(A), 2(B)ポート配管口には、φ4クイック継手とφ6クイック継手が選択可能。

ベース配管形(シングルソレノイド・ツインソレノイド・タンデムソレノイド)

モジュールベース4(A), 2(B)ポート配管口には、φ4・φ6それぞれに、ストレートおよびエルボタイプの4種類のクイック継手と、M8Mめねじタイプがラインアップ。



本製品はメンテナンス用に受注対応しております。詳細は最寄りの営業所へお問い合わせください。

バルブモジュール仕様

基本形式と弁機能

| 電磁弁 110シリーズ | 直接配管形 | FMX110E1 | FMX110-4E1 FMX110-4KE2 | FMX113-4KE2 |
|----------------|---------------------------------|----------|--|---|
| | ベース配管形 | FMW110E1 | FMW110-4E1 FMW110-4KE2 FMY110-4ME2 | FMW113-4KE2 FMY113-4ME2 |
| 電磁弁 180シリーズ | 直接配管形 | FMX180E1 | FMX180-4E1 FMX180-4KE2 | FMX183-4KE2 |
| | ベース配管形 | FMW180E1 | FMW180-4E1 FMW180-4KE2 FMY180-4ME2 | FMW183-4KE2 FMY183-4ME2 |
| ポジション数 | 2ポジション | | 3ポジション | |
| ポート数 | 2・3ポート | | 5ポート | |
| 弁機能 | 常時閉 (NC標準) および 常時開 (NOオプション) | | シングルソレノイド、ツインソレノイド およびタンデムソレノイド | クローズドセンタ(標準)およびエキゾーストセンタ、プレッシャセンタ(オプション)、ツインソレノイド、タンデムソレノイド |

備考：オプション仕様と注文記号は402ページをご覧ください。

表示記号

| 3ポート | | 5ポート | | | | |
|----------------------|----------------------------|--------------------------|--|--|--|--|
| 2ポジション | | 3ポジション | | | 3ポジション | |
| NC | NO | シングルソレノイド | ツインソレノイド タンデムソレノイド | クローズドセンタ | エキゾーストセンタ | プレッシャセンタ |
| | | | | | | |
| FM□110E1 FM□180E1 | FM□110E1-11 FM□180E1-11 | FM□110-4E1 FM□180-4E1 | FM□110-4KE2 FM□110-4ME2 FM□180-4KE2 FM□180-4ME2 | FM□113-4KE2 FM□113-4ME2 FM□183-4KE2 FM□183-4ME2 | FM□113-4KE2-13 FM□113-4ME2-13 FM□183-4KE2-13 FM□183-4ME2-13 | FM□113-4KE2-14 FM□113-4ME2-14 FM□183-4KE2-14 FM□183-4ME2-14 |

仕様

| 電磁弁機種 | | 110シリーズ | | | 180シリーズ | | | |
|-----------------------------------|--------|---|--|---|--|--|---|--------------------|
| 項目 | 基本形式 | | | | | | | |
| | 直接配管形 | FMX110E1 | FMX110-4E1 FMX110-4KE2 | FMX113-4KE2 | FMX180E1 | FMX180-4E1 FMX180-4KE2 | FMX183-4KE2 | |
| | ベース配管形 | FMW110E1 | FMW110-4E1 FMW110-4KE2 FMY110-4ME2 | FMW113-4KE2 FMY113-4ME2 | FMW180E1 | FMW180-4E1 FMW180-4KE2 FMY180-4ME2 | FMW183-4KE2 FMY183-4ME2 | |
| 使用流体 | | 空気 | | | | | | |
| 作動方式 | | 内部パイロット形 | | | | | | |
| 有効断面積 [Cv値] 注1 | | 4.2 [0.23] (FMY110-4ME2のみ: 4.0 [0.22]) | | 3.8 [0.21] (FMY113-4ME2のみ: 3.6 [0.22]) | 10.2 [0.57] (FMY180-4ME2のみ: 8.2 [0.46]) | | 9.0 [0.50] (FMY183-4ME2のみ: 8.2 [0.46]) | |
| 配管接続口径 注2 | | M5×0.8 (FMY110□-4ME2のみ: M8×0.75) | | | Rc1/8 (FMY180□-4ME2のみ: M8×0.75) | | | |
| 給油 | | 不要 | | | | | | |
| 使用圧力範囲 MPa [kgf/cm ²] | | 0.15~0.7 [1.5~7.1] | | | | | | |
| 保証耐圧力 MPa [kgf/cm ²] | | 1.05 [10.7] | | | | | | |
| 応答時間 注3 ms | | DC12V,DC24V | 15/25以下 | 15/25 [20] (15) 注4以下 | 15/30以下 | 15/20以下 | 15/25 [20] 以下 | 15/35以下 [15/40] 以下 |
| ON時/OFF時 | | AC100V,AC200V | 15/15以下 | 15/15 [15] 以下 | 15/20以下 | 15/15以下 | 15/15 [15] 以下 | 15/20以下 |
| 最高作動頻度 Hz | | 5 | | | | | | |
| 自己保持に必要な最小励磁時間 m/s | | 50 | | | | | | |
| 使用温度範囲 (雰囲気および使用流体) °C | | 5~50 | | | | | | |
| 耐衝撃 m/s ² [G] | | 1373.0 [140.0] (軸方向294.2 [30.0]) | | 294.2 [30.0] | 1373.0 [140.0] (軸方向294.2 [30.0]) | | 294.2 [30.0] | |
| 取付方向 | | 自由 | | | | | | |

注1: 詳細については425ページ有効断面積の表をご覧ください。

注2: 詳細については配管接続口径の表をご覧ください。

注3: 空気圧力0.5MPa [5.1kgf/cm²] 時の値。[]は□110-4KE2・□180-4KE2の反対側ポジションから、また、□113-4KE2・□183-4KE2, FMY113-4ME2・FMY183-4ME2はオールポートブロックのバルブ中立状態からの値です。

注4: ()内はタンデムソレノイドバルブの場合の値です。

配管接続口径

| 基本形式 | 基本形式 | 配管口仕様 | 配管接続口径 | |
|--------|--|--------|--------|----------------|
| 直接配管形 | FMX110E1 FMX110-4E1 FMX110-4KE2 FMX113-4KE2 | 標準 | めねじ | |
| | | オプション* | -J4* | φ4用クイック継手 |
| | | | -J6* | φ6用クイック継手 |
| ベース配管形 | FMW110E1 FMW110-4E1 FMW110-4KE2 FMW113-4KE2 FMY110-4ME2 FMY180-4ME2 | 選択仕様 | -J4S | φ4用ストレートクイック継手 |
| | | | -J6S | φ6用ストレートクイック継手 |
| | | | -J4U | φ4用エルボクイック継手 |
| | | | -J6U | φ6用エルボクイック継手 |
| | | | -M8M | M8×0.75めねじ |
| | | | | |
| 直接配管形 | FMX180E1 FMX180-4E1 FMX180-4KE2 FMX183-4KE2 | 標準 | めねじ | |
| | | オプション | -J4 | φ4用クイック継手 |
| | | | -J6 | φ6用クイック継手 |
| ベース配管形 | FMW180E1 FMW180-4E1 FMW180-4KE2 FMW183-4KE2 | 選択仕様 | -J4S | φ4用ストレートクイック継手 |
| | | | -J6S | φ6用ストレートクイック継手 |
| | | | -J4U | φ4用エルボクイック継手 |
| | | | -J6U | φ6用エルボクイック継手 |
| | | | -M8M | M8×0.75めねじ |
| | | | | |
| ベース配管形 | FMY113-4ME2 FMY183-4ME2 | 選択仕様 | -J4S | φ4用ストレートクイック継手 |
| | | | -J6S | φ6用ストレートクイック継手 |
| | | | -M8M | M8×0.75めねじ |

*クイック継手付の場合、パイロット排気はマニホールドで集合されず、大気開放となります。

電気仕様

| 項目 | 定格電圧 | DC12V | DC24V | AC100V | AC200V |
|----------------------|------|--------------------------------------|-----------------------|--|---|
| 方式 | | サージ対策用 フライホイルダイオード内蔵/サージ吸収トランジスタ* | | シェーディング方式 | |
| 使用電圧範囲 | V | 10.8~13.2 (12±10%) | 21.6~26.4 (24±10%) | 90~132 (100 ^{+32%} _{-10%}) | 180~264 (200 ^{+32%} _{-10%}) |
| 電流値 (定格電圧 印加時) | 周波数 | Hz | — | 50 | 60 |
| | 起動 | mA (r.m.s) | — | 36 | 32 |
| | 励磁 | mA (r.m.s) | 140 (1.7W) | 75 (1.8W) /50* (1.2W) | 24 |
| 許容回路漏れ電流値 | mA | 8 | 4/2* | 4 | 2 |
| 絶縁抵抗 | MΩ | 100以上 | | | |
| 結線方式 | | プラグイン方式 | | | |
| LEDインジケータの色 | | 赤色 | | 黄色 | 緑色 |
| サージ対策 (標準装備) | | フライホイルダイオード/サージ吸収トランジスタ* | | バリスタ | |

*タンデムソレノイドバルブの場合の値で、電圧はDC24V仕様のみです。

本製品はメンテナンス用に

有効断面積 (Cv値)

| 電磁弁機種 | 基本形式 | 標準 (バルブ単位) | クイック継手内蔵 | 備考 |
|---------|--|--------------------------|------------------------------------|--|
| 110シリーズ | FMX110E1 FMX110-4E1 FMX110-4KE2 | 4.2 [0.23] | -J4は3.6 [0.20] -J6は4.0 [0.22] | ●1(P)・4(A)・2(B)ポートにTS4-M5を取り付けた場合は1.8。 ●流量を多く必要とするときはφ6用クイック継手をおすすめします。 |
| | FMX113-4KE2 | 3.8 [0.21] | -J4は3.4 [0.18] -J6は3.6 [0.20] | |
| | FMW110E1 FMW110-4E1 FMW110-4KE2 FMY110-4ME2 | 4.0 [0.22] | -J4□は3.6 [0.20] -J6□は4.0 [0.22] | ●マニホールドに取り付けた場合。 |
| | FMW113-4KE2 FMY113-4ME2 | 3.8 [0.21] 3.6 [0.20] | | |
| | FMX180E1 FMX180-4E1 FMX180-4KE2 | 10.2 [0.57] | -J4は4.4 [0.24] -J6は9.6 [0.53] | ●1(P)・4(A)・2(B)ポートにTS6-01を取り付けた場合は9.2。 ●流量を多く必要とするときはφ6用クイック継手をおすすめします。 |
| 180シリーズ | FMX183-4KE2 | 9.0 [0.50] | -J4は4.4 [0.24] -J6は8.5 [0.47] | |
| | FMW180E1 FMW180-4E1 FMW180-4KE2 FMY180-4ME2 | 8.2 [0.46] | -J4□は4.4 [0.24] -J6□は7.9 [0.44] | ●マニホールドに取り付けた場合。 |
| | FMW183-4KE2 | 9.0 [0.50] | | |
| | FMY183-4ME2 | 8.2 [0.46] | | |

受注対応しております。
詳細は各寄りの営業所へ
お問い合わせください。

モジュール質量

g

| 形式 | 質量 |
|-------------|-----|
| FMX110E1 | 110 |
| FMX110-4E1 | 110 |
| FMX110-4KE2 | 230 |
| FMX113-4KE2 | 230 |
| FMX180E1 | 150 |
| FMX180-4E1 | 150 |
| FMX180-4KE2 | 310 |
| FMX183-4KE2 | 310 |

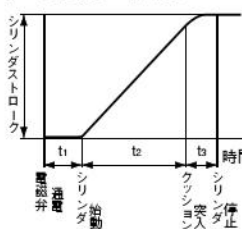
g

| 形式 | 本体質量 | クイック継手加算後の質量 | | | | |
|-------------|------|--------------|------|------|------|------|
| | | -J4S | -J6S | -J4U | -J6U | -M8M |
| FMW110E1 | 110 | 122 | 118 | 132 | 134 | 122 |
| FMW110-4E1 | 110 | 122 | 118 | 132 | 134 | 122 |
| FMW110-4KE2 | 230 | 254 | 246 | 274 | 278 | 254 |
| FMW113-4KE2 | 230 | 254 | 246 | 274 | 278 | 254 |
| FMY110-4ME2 | 140 | 152 | 148 | 162 | 164 | 152 |
| FMY113-4ME2 | 150 | 162 | 158 | — | — | 162 |
| FMW180E1 | 150 | 162 | 158 | 172 | 174 | 162 |
| FMW180-4E1 | 150 | 162 | 158 | 172 | 174 | 162 |
| FMW180-4KE2 | 310 | 334 | 326 | 354 | 358 | 334 |
| FMW183-4KE2 | 310 | 334 | 326 | 354 | 358 | 334 |
| FMY180-4ME2 | 175 | 187 | 183 | 197 | 199 | 187 |
| FMY183-4ME2 | 190 | 202 | 198 | — | — | 202 |

本製品はメンテナンス用に
受注対応しております。
詳細は最寄りの営業所へ
お問合せください。

シリンダ駆動速度

シリンダ速度の求め方



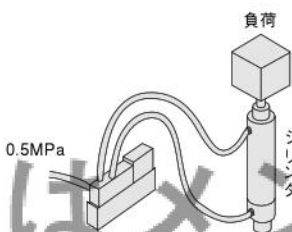
シリンダが1ストロークに要する時間を求める時には、最高速度部分の時間 t_a にシリンダ遅れ時間(電磁弁に通電してからシリンダが動き始めるまでの遅れ時間) t_i を加えます。
またクッションがある場合には、さらにクッション部分の時間 t_b を加えます。一般に t_b は0.2秒程度みておきます。

電磁弁110シリーズ

FMX110-4E1
FMX110-4KE2
FMX113-4KE2

測定条件

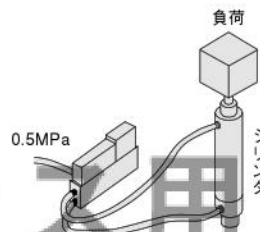
- 空気圧力：0.5MPa [5.1kgf/cm²]
- 配管内径と長さ：φ2.5×1000mm
- 継手：クイック継手TS4-M5
- 負荷率 = $\frac{\text{負荷}}{\text{シリンダ理論推力}}$ (%)
- シリンダストローク：150mm



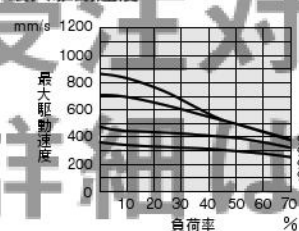
FMW110-4E1
FMW110-4KE2
FMW113-4KE2
FMY110-4ME2
FMY113-4ME2

測定条件

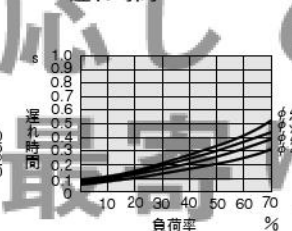
- 空気圧力：0.5MPa [5.1kgf/cm²]
- 配管内径と長さ：φ4×1000mm
- 継手：クイック継手(J6S)
- 負荷率 = $\frac{\text{負荷}}{\text{シリンダ理論推力}}$ (%)
- シリンダストローク：150mm



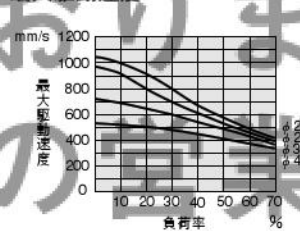
最大駆動速度



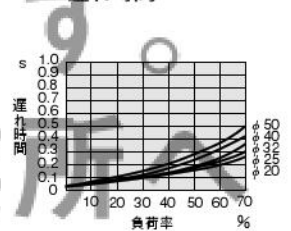
遅れ時間



最大駆動速度



遅れ時間

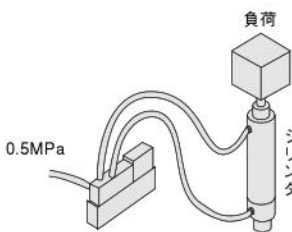


電磁弁180シリーズ

FMX180-4E1
FMX180-4KE2
FMX183-4KE2

測定条件

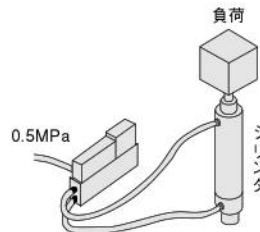
- 空気圧力：0.5MPa [5.1kgf/cm²]
- 配管内径と長さ：φ6×1000mm
- 継手：クイック継手TS8-01
- 負荷率 = $\frac{\text{負荷}}{\text{シリンダ理論推力}}$ (%)
- シリンダストローク：300mm



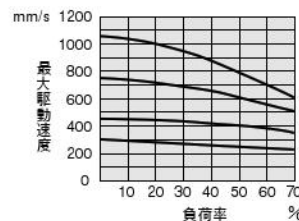
FMW180-4E1
FMW180-4KE2
FMW183-4KE2
FMY180-4ME2
FMY183-4ME2

測定条件

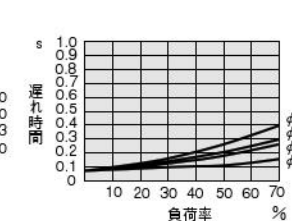
- 空気圧力：0.5MPa [5.1kgf/cm²]
- 配管内径と長さ：φ4×1000mm
- 継手：クイック継手(J6S)
- 負荷率 = $\frac{\text{負荷}}{\text{シリンダ理論推力}}$ (%)
- シリンダストローク：300mm



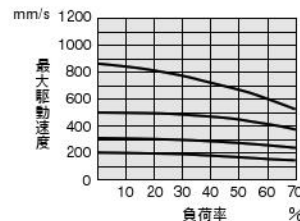
最大駆動速度



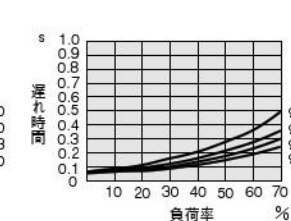
遅れ時間



最大駆動速度



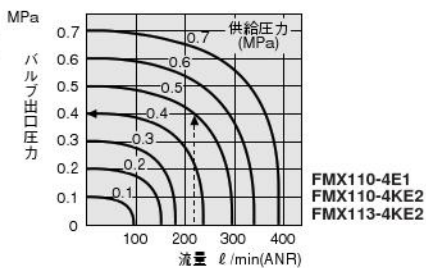
遅れ時間



本製品はメンテナンス用に
受注対応しております。
詳細は最寄りの営業所へ
お問い合わせください。

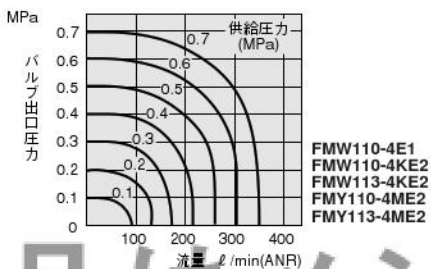
| |
|-------------------|
| G010 |
| O10 |
| O25 |
| O30 |
| EA EB |
| O50 |
| 100 |
| 200 |
| JA |
| JC JE |
| G110 G180 |
| 110 |
| 180 |
| 112 182 |
| X80M |
| X88M |
| F |
| 240 |
| PA PB |
| 300 |
| 430 630 830 |
| 600 |
| ハイサイ クル |
| PC- VALVE |
| チェック 弁 |
| シャトル 弁 |
| クイック キースト |
| 手動・ 機械 作動弁 |
| TAC |
| 角形 真空弁 |
| PCワイ ヤリング |
| ケーブル アセンブリ |

電磁弁
110シリーズ

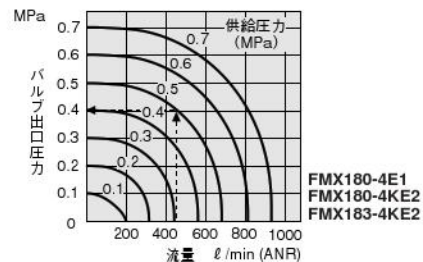


図の見方

供給圧力0.5MPaで流量210 ℓ/min (ANR) の時にバルブ出口圧力は0.4MPaとなります。

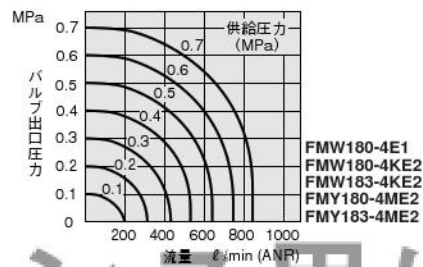


電磁弁
180シリーズ



図の見方

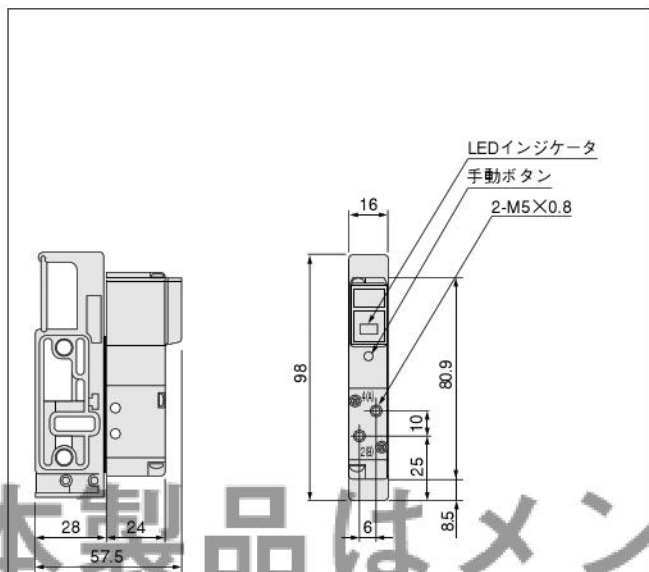
供給圧力0.5MPaで流量460 ℓ/min (ANR) の時にバルブ出口圧力は0.4MPaとなります。



本製品はメンテナンス用に受注対応しております。詳細は最寄りの営業所へお問合せください。

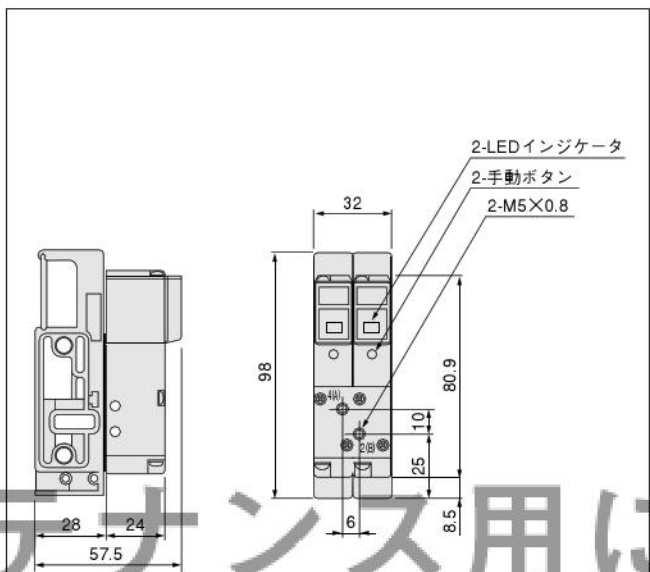
シングルソレノイドバルブ

FMX110E1, FMX110-4E1



ツインソレノイドバルブ

FMX110-4KE2, FMX113-4KE2

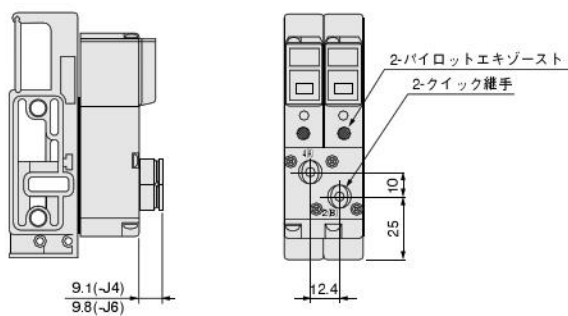
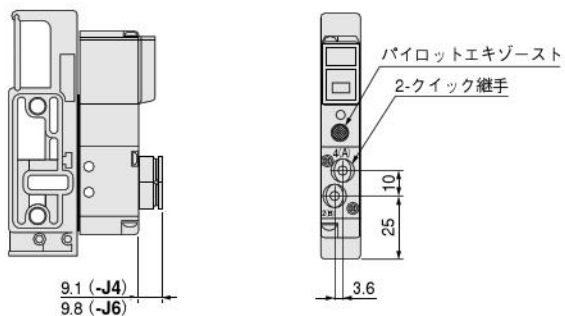


本製品はメンテナンス用に受注対応しております。詳細は最寄りの営業所へお問合せください。

注：FMX110E1の場合は、4(A)ポートのみ。

- クイック継手付：-J4 (φ4チューブ用ストレート継手内蔵)
- J6 (φ6チューブ用ストレート継手内蔵)

- クイック継手付：-J4 (φ4チューブ用ストレート継手内蔵)
- J6 (φ6チューブ用ストレート継手内蔵)



クイック継手形式 φ4：TSK4-M8M
φ6：TSK6-M8M

注：FMX110E1の場合は、4(A)ポートのみ。

クイック継手形式 φ4：TSK4-M8M
φ6：TSK6-M8M

G010

O10

O25

O30

EA

EB

O50

100

200

JA

JC

JE

G110

G180

110

180

112

182

X80M

X88M

F

240

PA

PB

300

430

630

830

600

ハイサイ

イクル

PC-

VALVE

チェック

弁

シャトル

弁

クイック

エキゾ

ースト

手動・

機械

作動弁

TAC

角形

真空弁

PCワイ

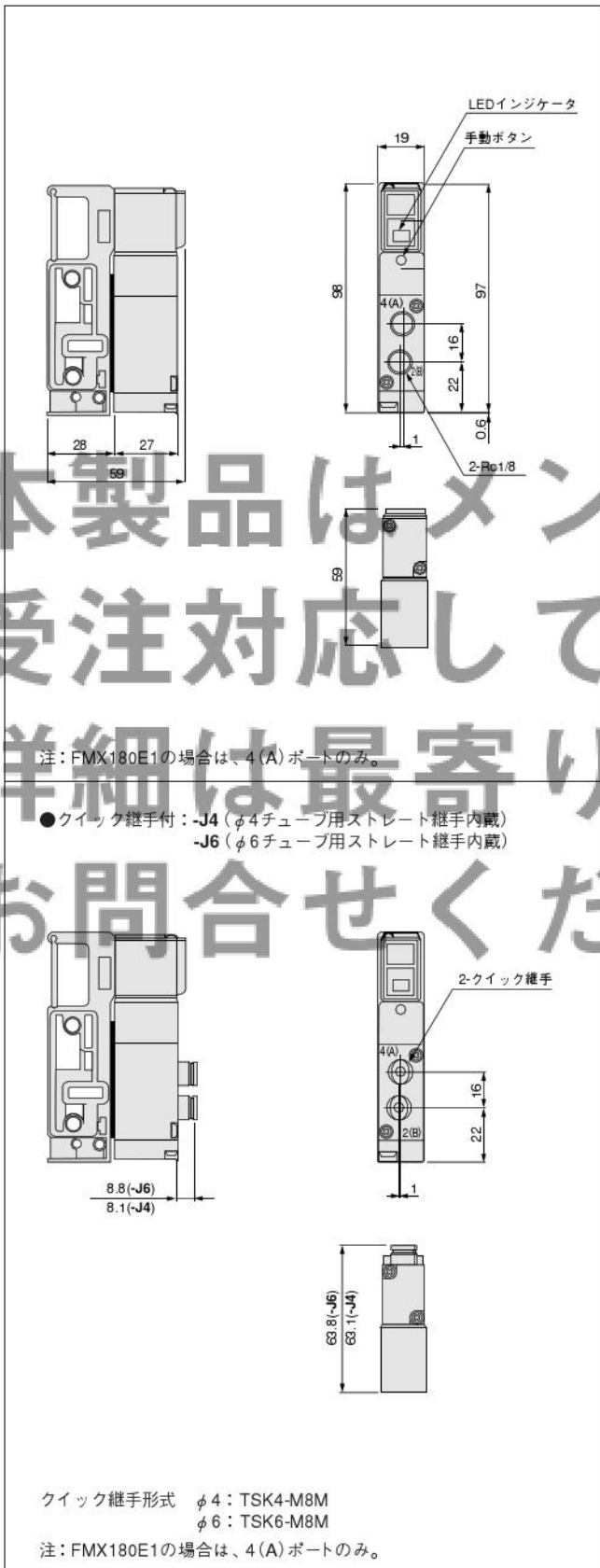
ヤリング

ケーブル

アセンブリ

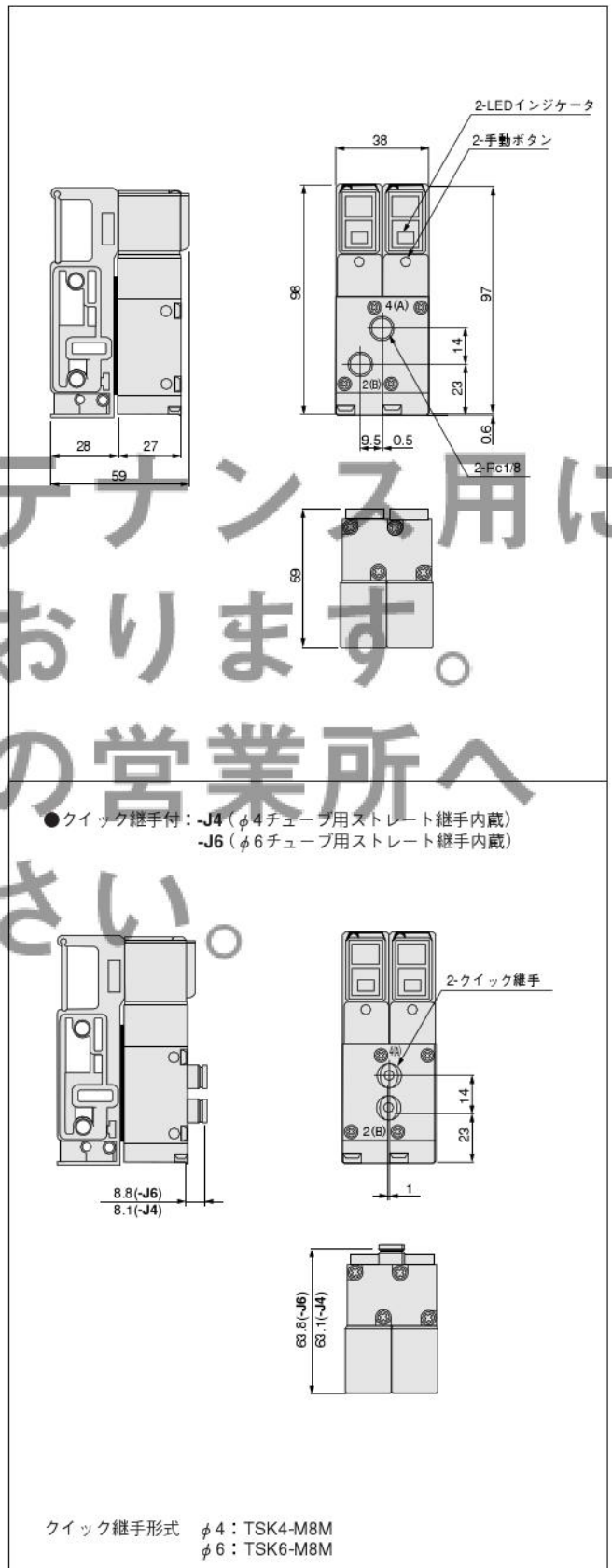
シングルソレノイドバルブ

FMX180E1, FMX180-4E1



ツインソレノイドバルブ

FMX180-4KE2, FMX183-4KE2

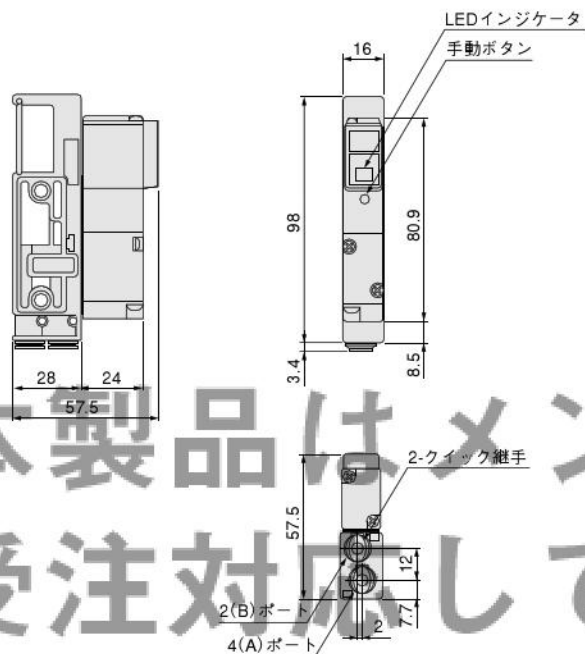


本製品はメンテナンス用に受注対応しております。詳細は最寄りの営業所へお問合せください。

シングルソレノイドバルブ

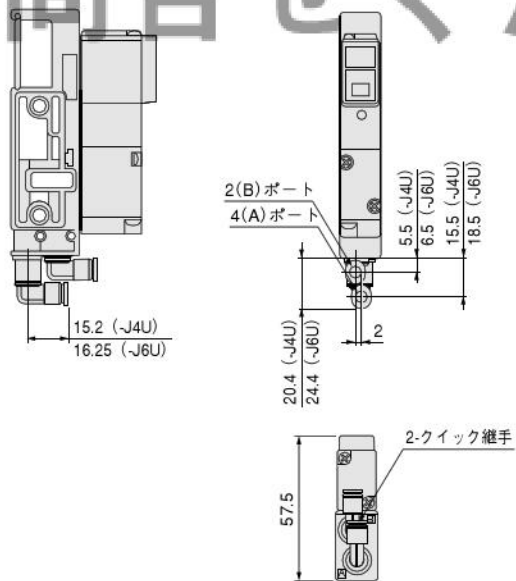
FMW110E1, FMW110-4E1

- クイック継手付：-J4S (φ4チューブ用ストレート継手内蔵)
-J6S (φ6チューブ用ストレート継手内蔵)



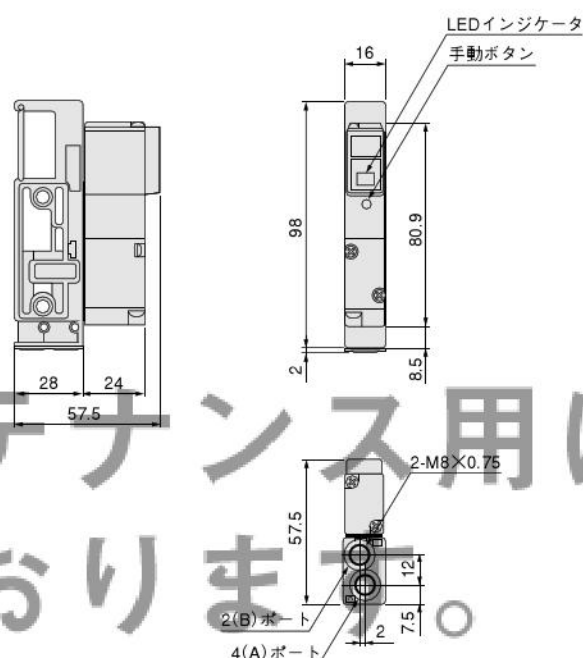
注：FMW110E1の場合2(B)ポート、FMW110E1-11の場合4(A)ポートにプラグ(φ4：UP-4、φ6：UP-6)されています。

- エルボクイック継手付：-J4U (φ4チューブ用エルボ継手内蔵)
-J6U (φ6チューブ用エルボ継手内蔵)



注：FMW110E1の場合2(B)ポート、FMW110E1-11の場合4(A)ポートにプラグ(φ4：UP-4、φ6：UP-6)されています。

- M8めねじタイプ：-M8M (M8めねじタイプ)



注：FMW110E1の場合2(B)ポート、FMW110E1-11の場合4(A)ポートにプラグ(M8：PF-M8M)されています。

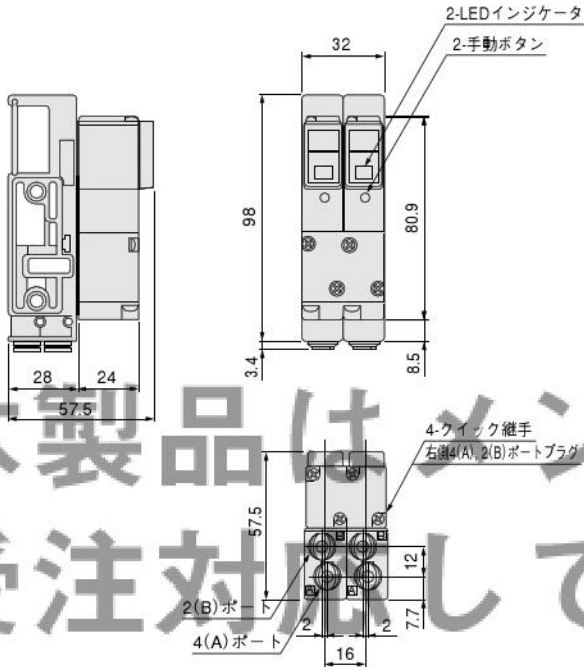
本製品はメンテナンス用に受注対応しております。詳細は最寄りの営業所へお問合せください。

| |
|-------------------|
| G010 |
| O10 |
| O25 |
| O30 |
| EA EB |
| O50 |
| 100 |
| 200 |
| JA |
| JC JE |
| G110 G180 |
| 110 |
| 180 |
| 112 182 |
| X80M |
| X88M |
| F |
| 240 |
| PA PB |
| 300 |
| 430 630 830 |
| 600 |
| ハイサイ クル |
| PC- VALVE |
| チェック 弁 |
| シャトル 弁 |
| クイック キースト |
| 手動・ 機械 作動弁 |
| TAC |
| 角形 真空弁 |
| PCワイ ヤリング |
| ケーブル アセンブリ |

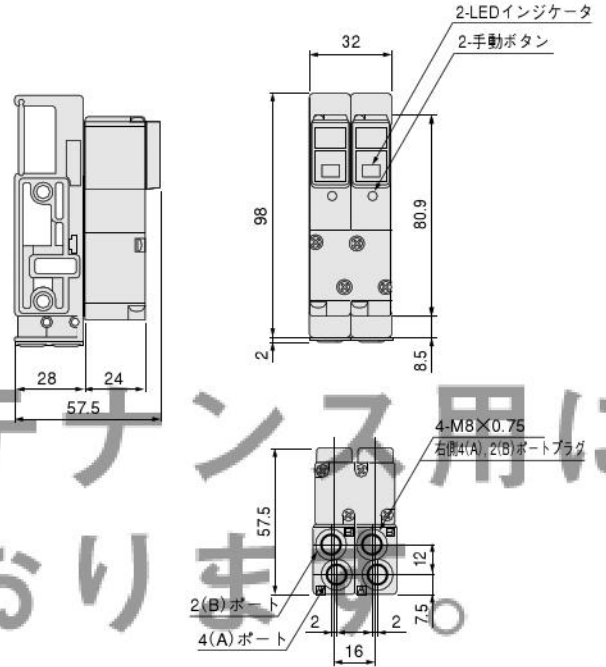
ツインソレノイドバルブ

FMW110-4KE2, FMW113-4KE2

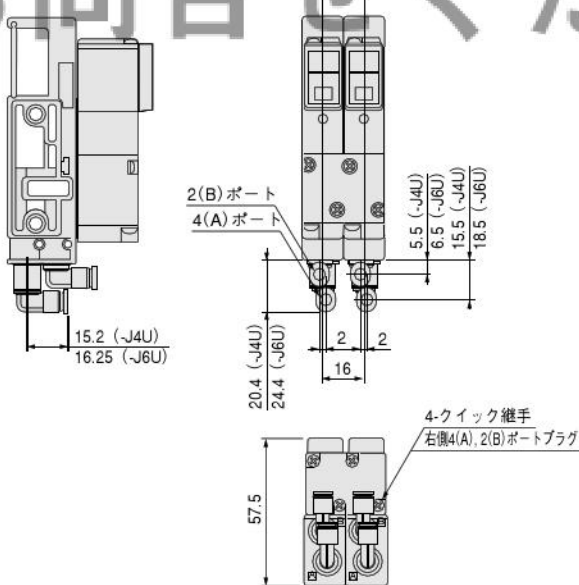
- クイック継手付：-J4S (φ4チューブ用ストレート継手内蔵)
-J6S (φ6チューブ用ストレート継手内蔵)



- M8めねじタイプ：-M8M (M8めねじタイプ)



- エルボクイック継手付：-J4U (φ4チューブ用エルボ継手内蔵)
-J6U (φ6チューブ用エルボ継手内蔵)

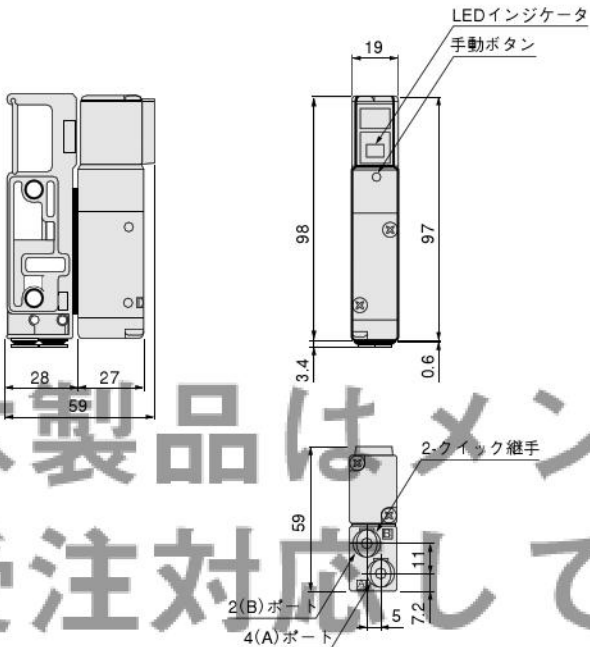


本製品はメンテナンス用に受注対応しております。詳細は最寄りの営業所へお問合せください。

シングルソレノイドバルブ

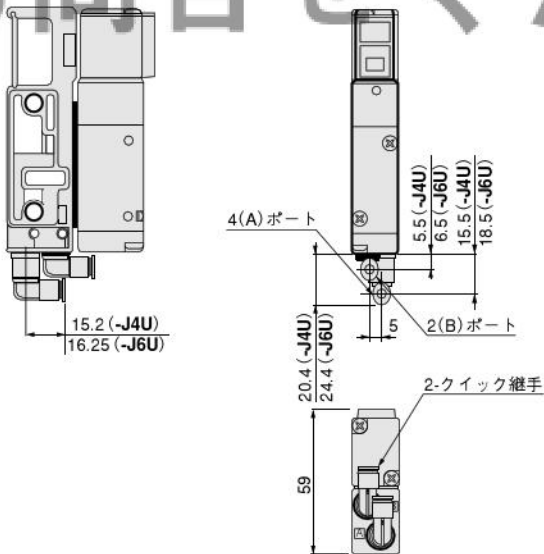
FMW180E1, FMW180-4E1

- クイック継手付：-J4S (φ4チューブ用ストレート継手内蔵)
-J6S (φ6チューブ用ストレート継手内蔵)



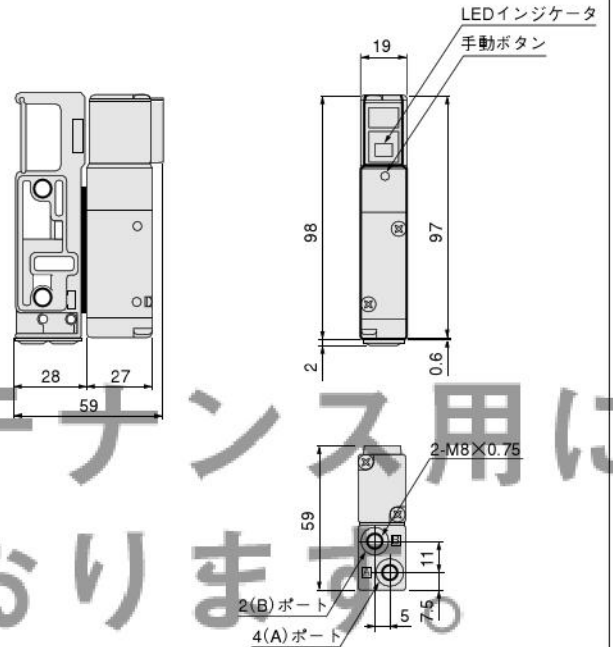
注：FMW180E1の場合2(B)ポート、FMW180E1-11の場合4(A)ポートにプラグ(φ4：UP-4、φ6：UP-6)されています。

- エルボクイック継手付：-J4U (φ4チューブ用エルボ継手内蔵)
-J6U (φ6チューブ用エルボ継手内蔵)



注：FMW180E1の場合2(B)ポート、FMW180E1-11の場合4(A)ポートにプラグ(φ4：UP-4、φ6：UP-6)されています。

- M8めねじタイプ：-M8M (M8めねじタイプ)



注：FMW180E1の場合2(B)ポート、FMW180E1-11の場合4(A)ポートにプラグ(M8：PF-M8M)されています。

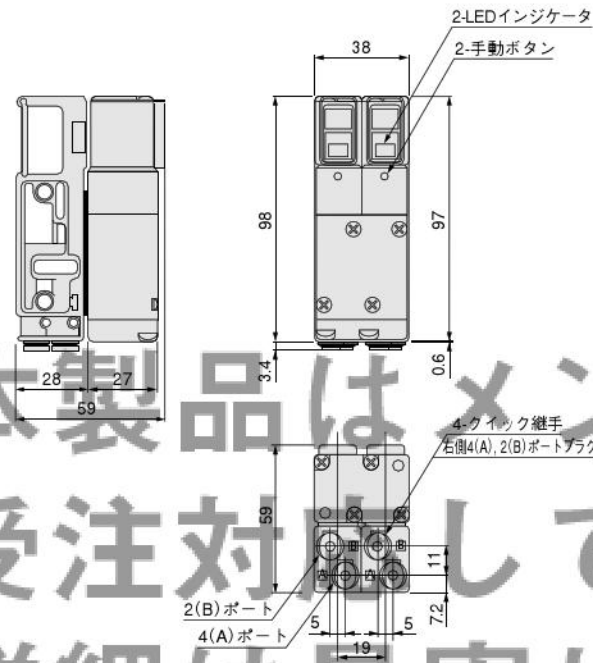
本製品はメンテナンス用に受注対応しております。詳細は最寄りの営業所へお問い合わせください。

| |
|-------|
| G010 |
| O10 |
| O25 |
| O30 |
| EA |
| EB |
| O50 |
| 100 |
| 200 |
| JA |
| JC |
| JE |
| G110 |
| G180 |
| 110 |
| 180 |
| 112 |
| 182 |
| X80M |
| X88M |
| F |
| 240 |
| PA |
| PB |
| 300 |
| 430 |
| 630 |
| 830 |
| 600 |
| ハイサイ |
| イクル |
| PC- |
| VALVE |
| チェック |
| 井 |
| シャトル |
| 井 |
| クイック |
| エ |
| キース |
| ト |
| 手動・ |
| 機械 |
| 作動 |
| 弁 |
| TAC |
| 角形 |
| 真空 |
| 弁 |
| PCワイ |
| ヤリング |
| ケーブル |
| アセンブリ |

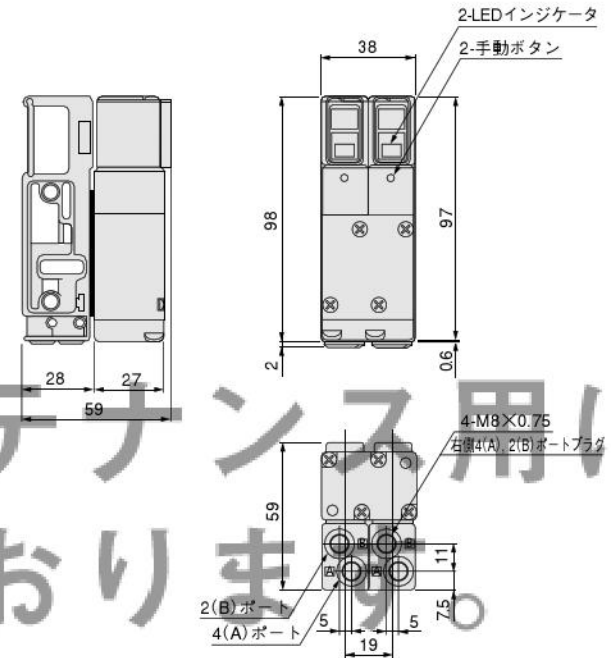
ツインソレノイドバルブ

FMW180-4KE2, FMW183-4KE2

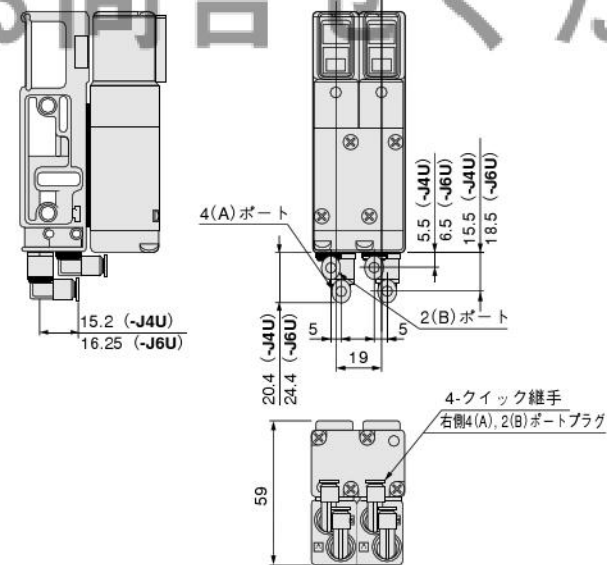
- クイック継手付：-J4S (φ4チューブ用ストレート継手内蔵)
-J6S (φ6チューブ用ストレート継手内蔵)



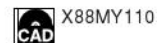
- M8めねじタイプ：-M8M (M8めねじタイプ)



- エルボクイック継手付：-J4U (φ4チューブ用エルボ継手内蔵)
-J6U (φ6チューブ用エルボ継手内蔵)



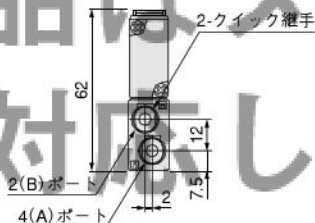
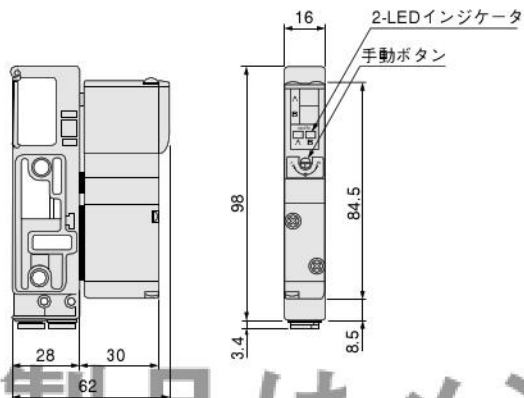
本製品はメンテナンス用に受注対応しております。詳細は最寄りの営業所へお問合せください。



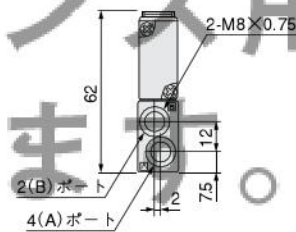
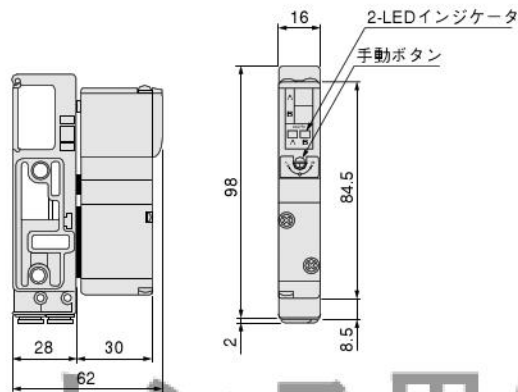
タンデムソレノイドバルブ

FMY110-4ME2

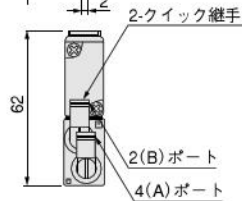
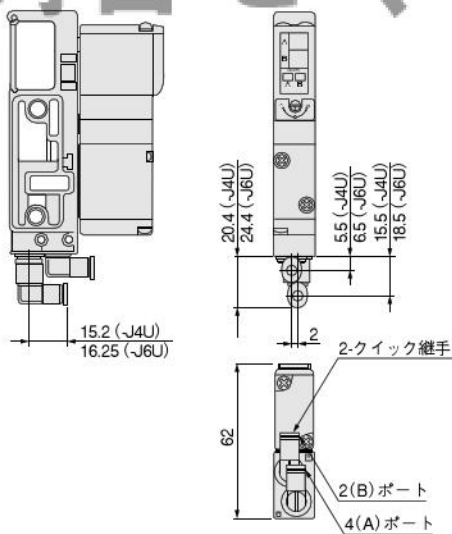
- クイック継手付：-J4S (φ4チューブ用ストレート継手内蔵)
- J6S (φ6チューブ用ストレート継手内蔵)



- M8めねじタイプ：-M8M (M8めねじタイプ)



- エルボクイック継手付：-J4U (φ4チューブ用エルボ継手内蔵)
- J6U (φ6チューブ用エルボ継手内蔵)



本製品はメンテナンス用に受注対応しております。詳細は最寄りの営業所へお問合せください。

G010

O10

O25

O30

EA

EB

O50

100

200

JA

JC

JE

G110

G180

110

180

112

182

X80M

X88M

F

240

PA

PB

300

430

630

830

600

ハイサイ

イクル

PC-

VALVE

チェック

弁

シャトル

弁

クイック

キース

ト

手動・

機械

作動

弁

TAC

角形

真空

弁

PCワイ

ヤリング

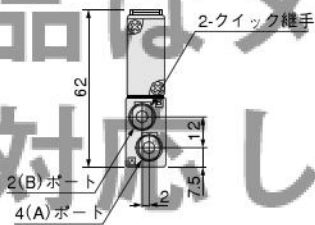
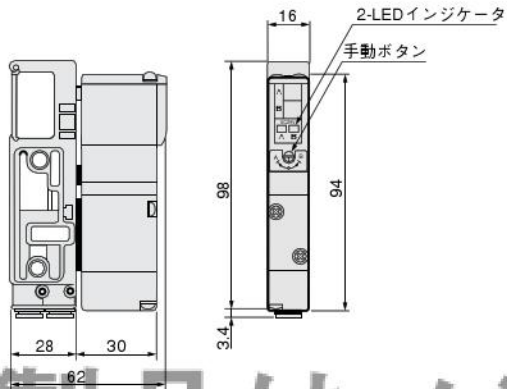
ケーブル

アセンブリ

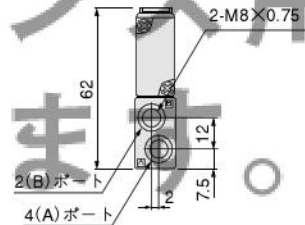
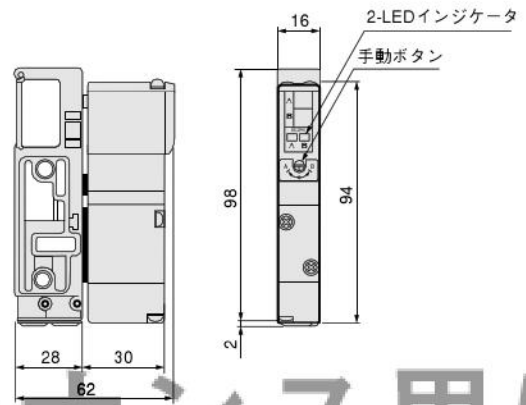
タンデムソレノイドバルブ

FMY113-4ME2

- クイック継手付：-J4S (φ4チューブ用ストレート継手内蔵)
-J6S (φ6チューブ用ストレート継手内蔵)



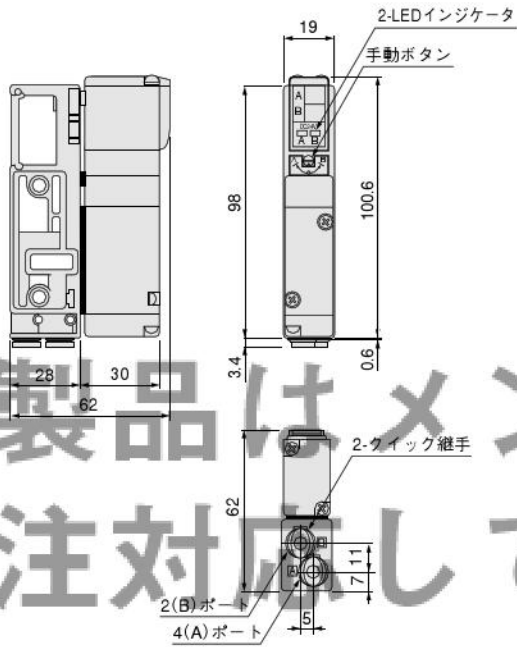
- M8めねじタイプ：-M8M (M8めねじタイプ)



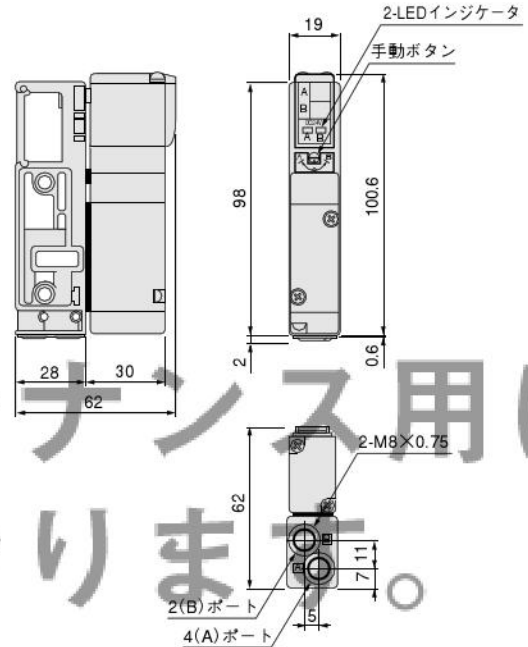
本製品はメンテナンス用に受注対応しております。詳細は最寄りの営業所へお問合せください。

タンデムソレノイドバルブ
FMY180-4ME2

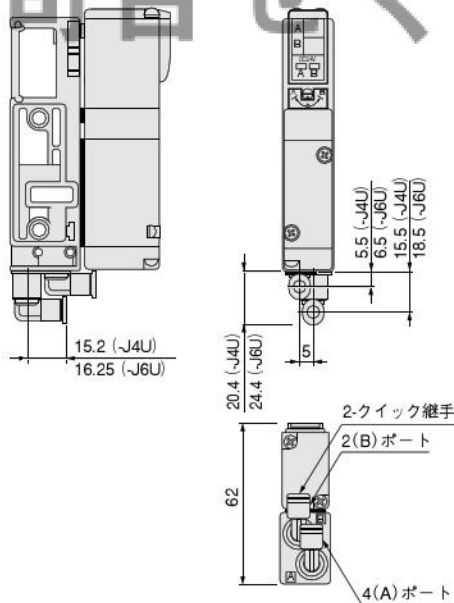
- クイック継手付：-J4S (φ4チューブ用ストレート継手内蔵)
 -J6S (φ6チューブ用ストレート継手内蔵)



- M8めねじタイプ：-M8M (M8めねじタイプ)



- エルボクイック継手付：-J4U (φ4チューブ用エルボ継手内蔵)
 -J6U (φ6チューブ用エルボ継手内蔵)



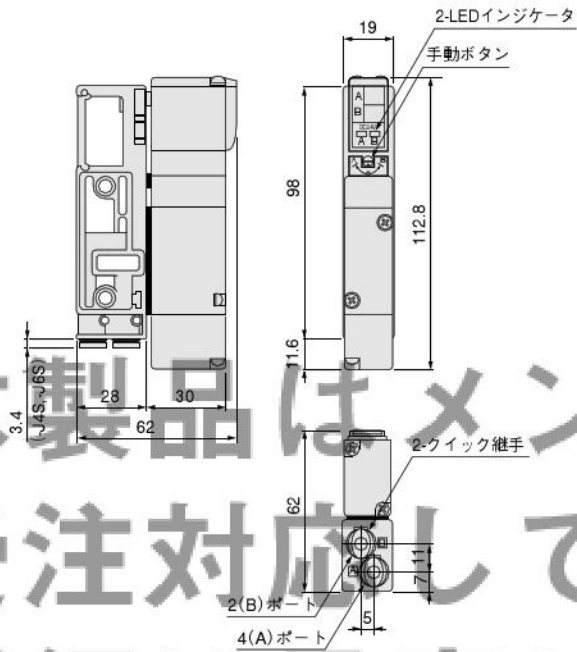
本製品はメンテナンス用に受注対応しております。詳細は最寄りの営業所へお問合せください。

| |
|-----------|
| G010 |
| O10 |
| O25 |
| O30 |
| EA |
| EB |
| O50 |
| 100 |
| 200 |
| JA |
| JC |
| JE |
| G110 |
| G180 |
| 110 |
| 180 |
| 112 |
| 182 |
| X80M |
| X88M |
| F |
| 240 |
| PA |
| PB |
| 300 |
| 430 |
| 630 |
| 830 |
| 600 |
| ハイサイクル |
| PC-VALVE |
| チェック弁 |
| シャトル弁 |
| クイックキースト |
| 手動・機械作動弁 |
| TAC |
| 角形真空弁 |
| PCワイヤリング |
| ケーブルアセンブリ |

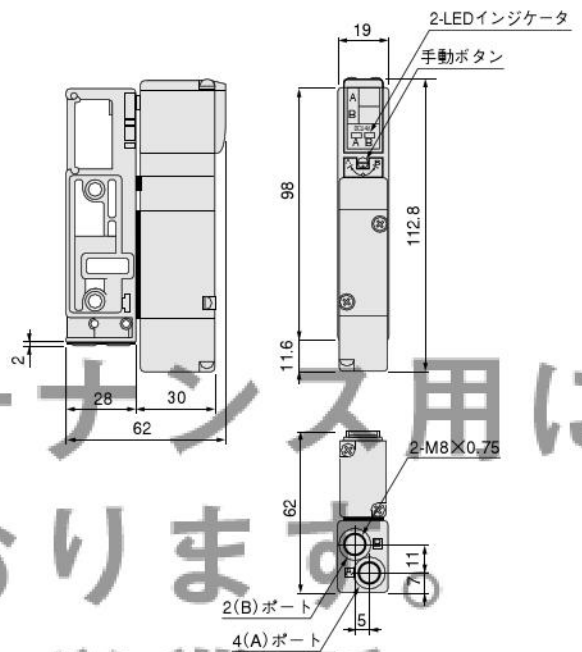
タンデムソレノイドバルブ

FMY183-4ME2

- クイック継手付：-J4S(φ4チューブ用ストレート継手内蔵)
-J6S(φ6チューブ用ストレート継手内蔵)



- M8めねじタイプ：-M8M (M8めねじタイプ)



本製品はメンテナンス用に受注対応しております。詳細は最寄りの営業所へお問合せください。

FM-SOLID MANIFOLD X88M シリーズ

エジェクタモジュール

特長

マイクロエジェクタME05,ME07シリーズをモジュール化することで、バルブとの混載と配線・配管の集合化を実現し、真空発生・制御機能をコンパクトに集約します。

いずれもフィルタ内蔵で、ノズル径0.5mm (ME05)と0.7mm (ME07)、到達真空度-650mmHg (空気圧力86.7kPa)と強力です。

シングル電磁弁付エジェクタモジュール

2(B)ポートには、φ4チューブ用・φ6チューブ用にそれぞれ、ストレートタイプおよびエルボタイプの4種類のクイック継手とM8めねじが内蔵可能。

ツイン電磁弁付エジェクタモジュール

真空破壊エア制御用電磁弁の搭載で、容易な真空破壊・強制離脱が可能に。

2(B)ポートには、φ4チューブ用・φ6チューブ用にそれぞれ、ストレートタイプおよびエルボタイプの4種類のクイック継手とM8めねじが内蔵可能。

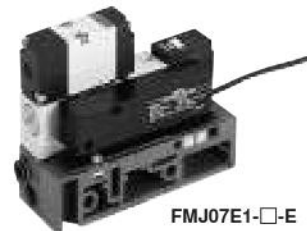
真空スイッチ付

圧力調節範囲は-101.3~10.1kPa (-760.0~75.8kgf/cm²)

使用真空度の管理と、ワークの有無・吸着・離脱の確認が容易に。



FMJ05E1



FMJ07E1-□-E



FMJ05E2



FMJ05E2-□-E

本製品はメンテナンス用に受注対応しております。詳細は最寄りの営業所へエジェクタモジュール仕様

エジェクタモジュール仕様

| 項目 | 基本形式 | FMJ05E1/E2 | FMJ07E1/E2 |
|----------------------|----------------------------|-------------------|------------|
| 使用流体 | | 空気 | |
| 使用圧力範囲 | MPa [kgf/cm ²] | 0.1~0.6 {1.0~6.1} | |
| 保証耐圧力 | MPa [kgf/cm ²] | 1.05 {10.7} | |
| 使用温度範囲 (雰囲気または流体) | ℃ | 5~50 | |
| ノズル径 | mm | 0.5 | 0.7 |
| 到達真空度 ^注 | KPa [mmHg] | -86.7 {-650.3} | |
| 真空側流量 ^注 | ℓ/min (ANR) | 6.3 | 12.5 |
| 圧縮空気消費量 ^注 | ℓ/min (ANR) | 11.5 | 23.0 |
| 給油 | | 不可 | |
| フィルタろ過度 | μm | 30 | |
| 取付方向 | | 自由 | |

注：空気圧力0.5MPa [5.1kgf/cm²]時の値(目安)です。詳細については調質・補助・真空機器総合カタログをご覧ください。

モジュール質量

| 形式 | 質量 ^g |
|-------------|-----------------|
| FMJ05E1-□ | 165 |
| FMJ05E1-□-E | 265 |
| FMJ05E2-□ | 295 |
| FMJ05E2-□-E | 390 |
| FMJ07E1-□ | 230 |
| FMJ07E1-□-E | 330 |
| FMJ07E2-□ | 410 |
| FMJ07E2-□-E | 510 |

注：選択したクイック継手により加算質量は4~12gとなります。

●電子式真空スイッチ

| 項目 | 形式 | PS310E |
|-----------------|----------------------------|--|
| 使用流体 | | 空気または非腐食性気体 |
| 使用温度範囲 | ℃ | -10~60 (凍結なきこと) |
| 使用湿度範囲 | %RH | 35~95 |
| 使用圧力範囲 | KPa [mmHg] | -101.3~0 (-760.0~0) |
| 保証耐圧力 | MPa [kgf/cm ²] | 0.2 {2.0} |
| 圧力調節範囲 | KPa [mmHg] | -101.3~10.1 (-760.0~75.8) |
| 応差 ^注 | % | 2~9 |
| 繰返し精度 | | ±3%FS以下 (0~50℃) |
| 電氣的仕様 | 動作方式 | NPNオープンコレクタ出力、NOタイプ (設定圧力以下にて出力ON) |
| | 使用電圧範囲 DC V | 12~24±10% (リップルVp-p10%以下) |
| | 開閉容量 | DC30V・100mA以下 (内部電圧降下:負荷電流100mAにて1V以下、16mAにて0.4V以下) |
| | 消費電流 mA MAX. | 20 |
| 機械的特性 | 絶縁抵抗 MΩ | 100以上 (DC500Vメガー、充電部一括とケース間) |
| | サージ対策 | ツェナーダイオード (標準装備) |
| | 耐衝撃 m/s ² [G] | 490.3 {50.0} |
| 動作表示灯 | | ON時LEDインジケータ点灯 |
| リード線 | | PVC 0.14SQ×3芯 (黒・青・茶)×500mm (全長) |
| 取付方法 | | 自由 |
| 材質 (本体カバー) | | 樹脂 |

注：設定圧力-86.7KPa [-650.3mmHg]時の値です。

G010

O10

O25

O30

EA
EB

O50

100

200

JA

JC
JE

G110
G180

110

180

112
182

X80M

X88M

F

240

PA
PB

300

430
630
830

600

ハイサイ
クル

PC-
VALVE

チェック
弁

シャトル
弁

クイック
キースト

手動・
機械
作動弁

TAC

角形
真空弁

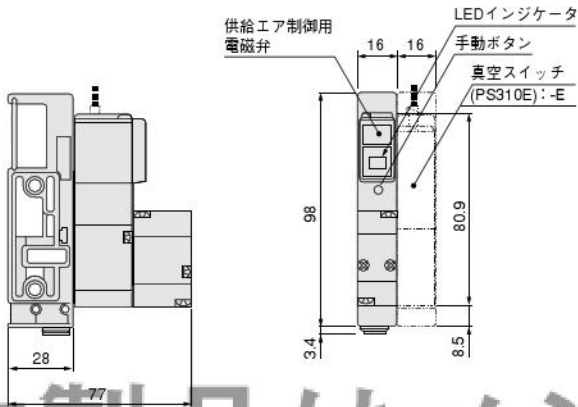
PCワイ
ヤリング

ケーブル
アセンブリ

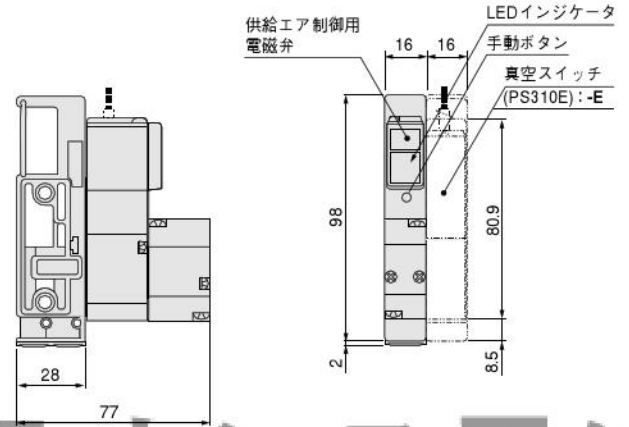
シングル電磁弁付エジェクタ

FMJ05E1

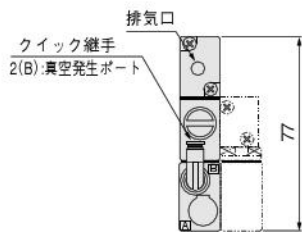
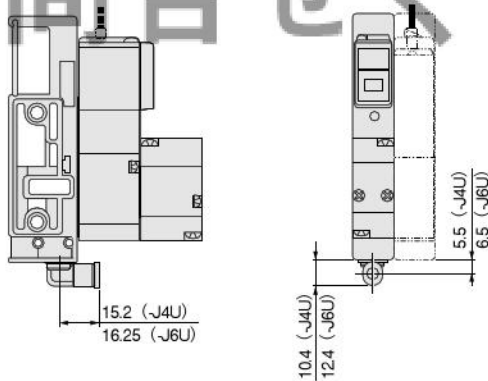
- クイック継手付：-J4S (φ4チューブ用ストレート継手内蔵)
-J6S (φ6チューブ用ストレート継手内蔵)



- M8めねじタイプ：-M8M (M8めねじタイプ)



- エルボクイック継手付：-J4U (φ4チューブ用エルボ継手内蔵)
-J6U (φ6チューブ用エルボ継手内蔵)

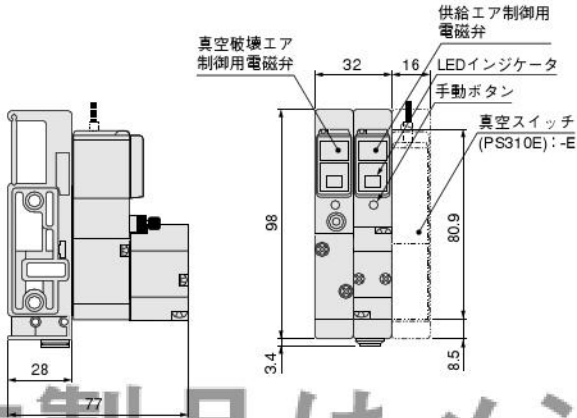


本製品はメンテナンス用に受注対応しております。詳細は最寄りの営業所へお問合せください。

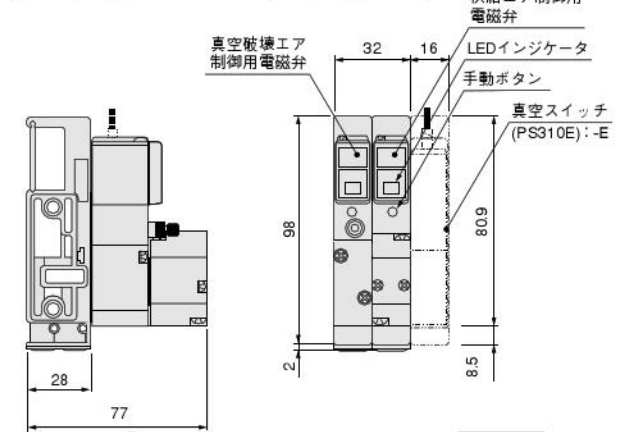
ツイン電磁弁付エジェクタ

FMJ05E2

- クイック継手付：-J4S (φ4チューブ用ストレート継手内蔵)
-J6S (φ6チューブ用ストレート継手内蔵)

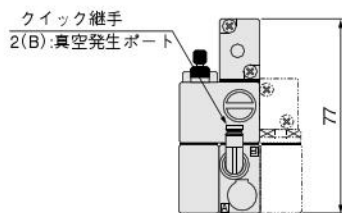
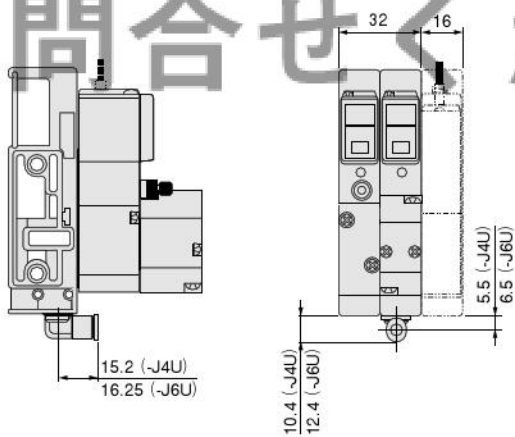


- M8めねじタイプ：-M8M (M8めねじタイプ)



本製品はメンテナンス用に受注対応しております。詳細は最寄りの営業所へお問合せください。

- エルボクイック継手付：-J4U (φ4チューブ用エルボ継手内蔵)
-J6U (φ6チューブ用エルボ継手内蔵)

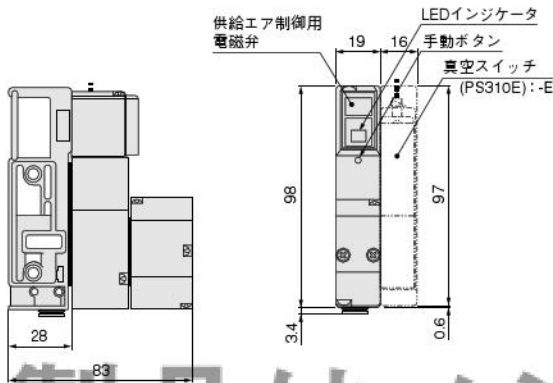


| |
|-----------|
| G010 |
| O10 |
| O25 |
| O30 |
| EA |
| EB |
| O50 |
| 100 |
| 200 |
| JA |
| JC |
| JE |
| G110 |
| G180 |
| 110 |
| 180 |
| 112 |
| 182 |
| X80M |
| X88M |
| F |
| 240 |
| PA |
| PB |
| 300 |
| 430 |
| 630 |
| 830 |
| 600 |
| ハイサイクル |
| PC-VALVE |
| チェック弁 |
| シャトル弁 |
| クイックエキースト |
| 手動・機械作動弁 |
| TAC |
| 角形真空弁 |
| PCワイヤリング |
| ケーブルアセンブリ |

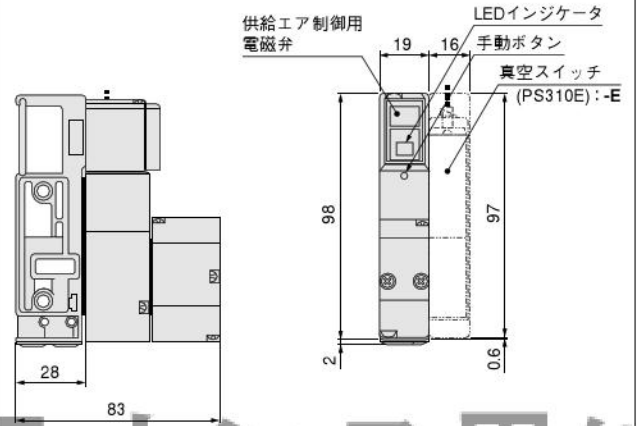
シングル電磁弁付エジェクタ

FMJ07E1

- クイック継手付：-J4S (φ4チューブ用ストレート継手内蔵)
-J6S (φ6チューブ用ストレート継手内蔵)

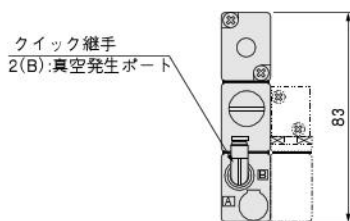
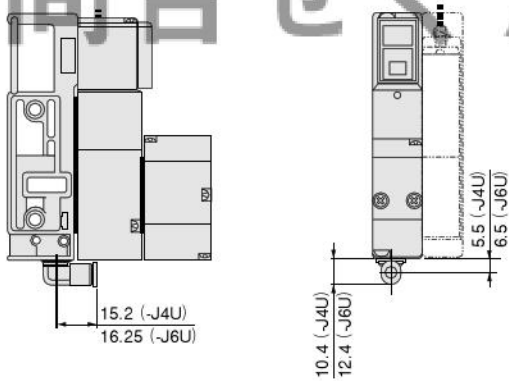


- M8めねじタイプ：-M8M (M8めねじタイプ)



本製品はメンテナンス用に受注対応しております。詳細は最寄りの営業所へお問合せください。

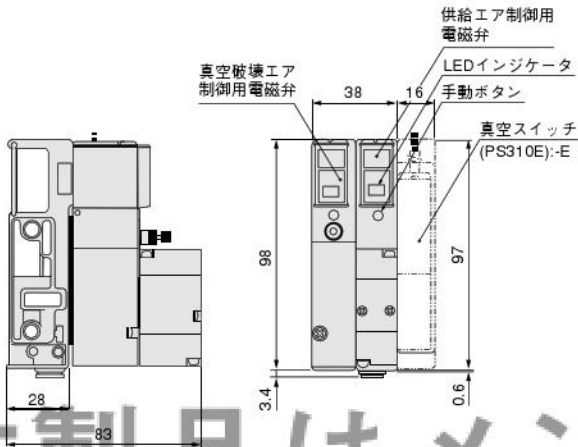
- エルボクイック継手付：-J4U (φ4チューブ用エルボ継手内蔵)
-J6U (φ6チューブ用エルボ継手内蔵)



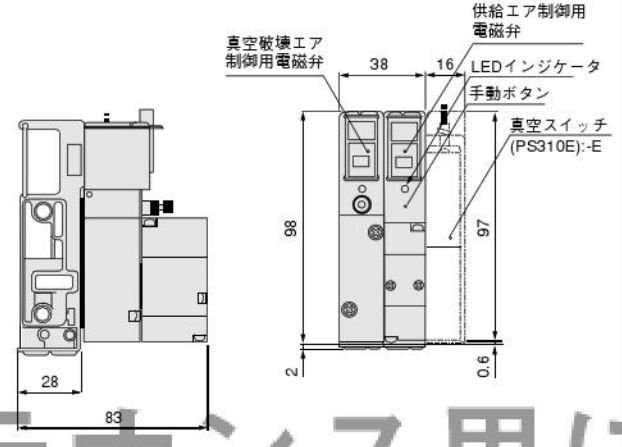
ツイン電磁弁付エジェクタ

FMJ07E2

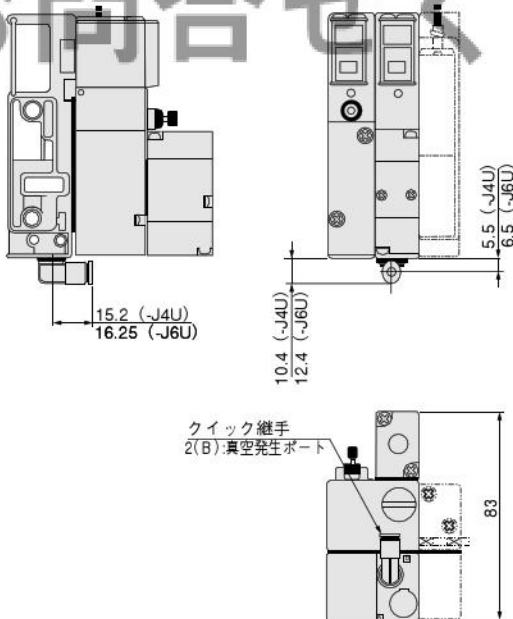
- クイック継手付：-J4S (φ4チューブ用ストレート継手内蔵)
-J6S (φ6チューブ用ストレート継手内蔵)



- M8めねじタイプ：-M8M (M8めねじタイプ)



- エルボクイック継手付：-J4U (φ4チューブ用エルボ継手内蔵)
-J6U (φ6チューブ用エルボ継手内蔵)



本製品はメンテナンス用に受注対応しております。詳細は最寄りの営業所へお問合せください。

| |
|-----------|
| G010 |
| O10 |
| O25 |
| O30 |
| EA |
| EB |
| O50 |
| 100 |
| 200 |
| JA |
| JC |
| JE |
| G110 |
| G180 |
| 110 |
| 180 |
| 112 |
| 182 |
| X80M |
| X88M |
| F |
| 240 |
| PA |
| PB |
| 300 |
| 430 |
| 630 |
| 830 |
| 600 |
| ハイサイクル |
| PC-VALVE |
| チェック弁 |
| シャトル弁 |
| クイックエキースト |
| 手動・機械作動弁 |
| TAC |
| 角形真空弁 |
| PCワイヤリング |
| ケーブルアセンブリ |

FM-SOLID MANIFOLD X88M シリーズ

ブロックプレートモジュール

特長

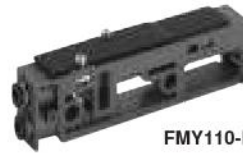
予備のバルブ設置スペースとして、緊急時のバルブ増設に対応します。



FMX110-BP



FMW180-BP



FMY110-BP



FMY180-BP

ブロックプレートモジュール質量

モジュール質量

| 形式 | 質量 g |
|-----------|------|
| FMX110-BP | 50 |
| FMX180-BP | 80 |

| 形式 | 本体質量 g | クイック継手加算後の質量 g | | | | |
|------------|--------|----------------|------|------|------|------|
| | | -J4S | -J6S | -J4U | -J6U | -M8M |
| FMW110-BP | 50 | 62 | 58 | 72 | 74 | 62 |
| FMW180-BP | 80 | 92 | 88 | 102 | 104 | 92 |
| FMY110-BP | 50 | 62 | 58 | 72 | 74 | 62 |
| FMY180-BP* | 80 | 92 | 88 | 102 | 104 | 92 |

*エルボクイック継手 (-J4U, -J6U) をつけた状態のブロックプレートモジュールに3ポジションバルブは搭載できません。

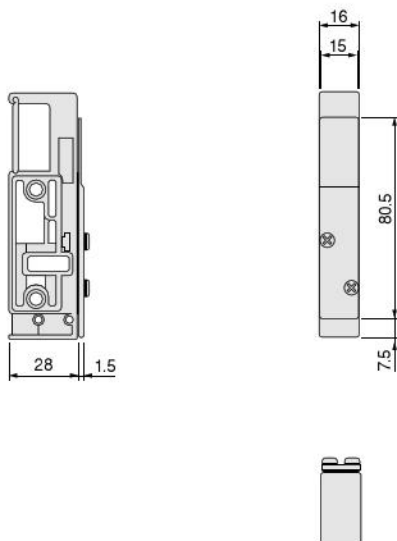
ブロックプレートモジュール寸法図 (mm)

※各エンドブロックをつけた状態の高さは+1mmです。

110シリーズ用

FMX110-BP, FMW110-BP

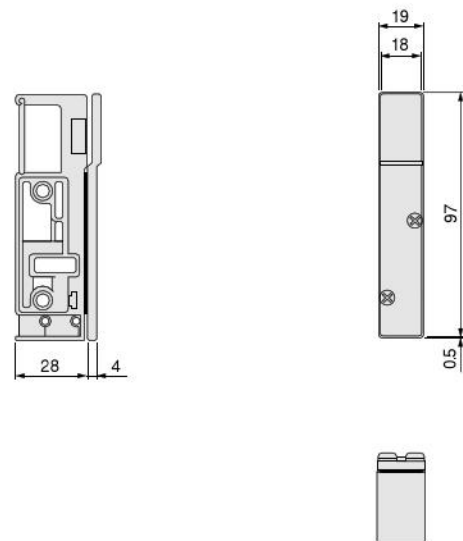
●図は FMX110-BP の場合。



180シリーズ用

FMX180-BP, FMW180-BP

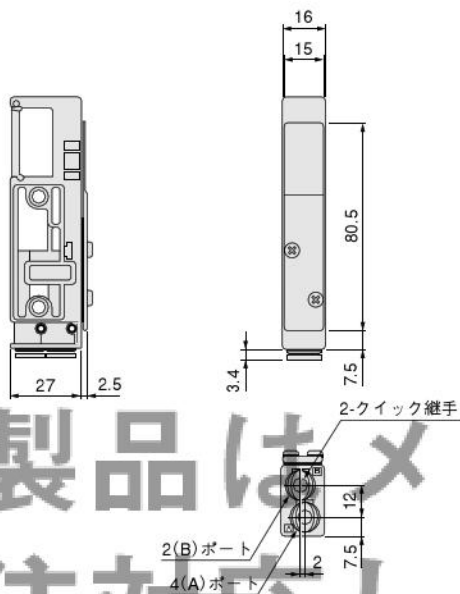
●図は FMX180-BP の場合。



110シリーズ用

FMY110-BP

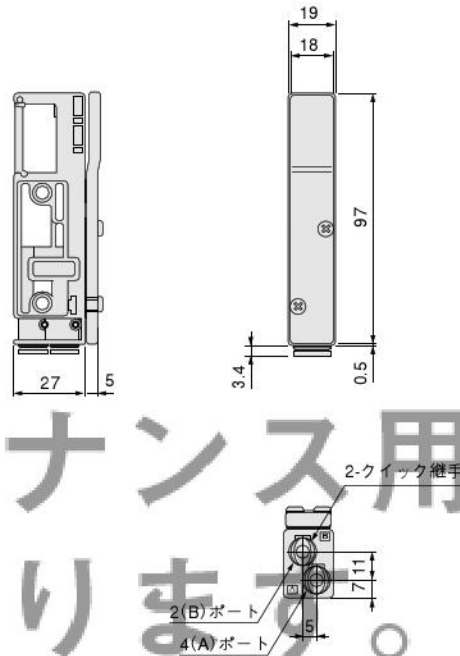
●図は FMY110-BP-J4S の場合。



180シリーズ用

FMY180-BP

●図は FMY180-BP-J4S の場合。



本製品はメンテナンス用に受注対応しております。詳細は最寄りの営業所へお問合せください。

G010

O10

O25

O30

EA
EB

O50

100

200

JA

JC
JE

G110
G180

110

180

112
182

X80M

X88M

F

240

PA
PB

300

430
630
830

600

ハイサイ
イクル

PC-
VALVE

チェック弁

シャトル弁

クイックエ
キースト

手動・
機械
作動弁

TAC

角形
真空弁

PCワイ
ヤリング

ケーブル
アセンブリ

FM-SOLID MANIFOLD X88M シリーズ

エンドブロック

特長

- 配管共用タイプもラインアップ。
- 設置スペースを最大限に生かせる3タイプが対応。
- DIN レール取付金具付きもオプション設定。



X88M



X88M-ED



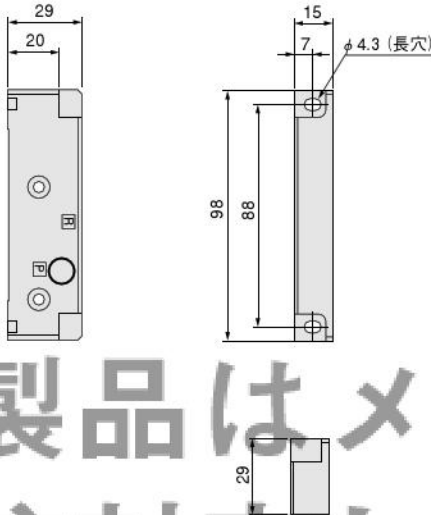
X88M-DN

本製品はメンテナンス用に
エンドブロック質量
モジュール質量
対応しております。
詳細は最寄りの営業所へ
お問合せください。

エンドブロックモジュールタイプ

X88M (左右1セット)

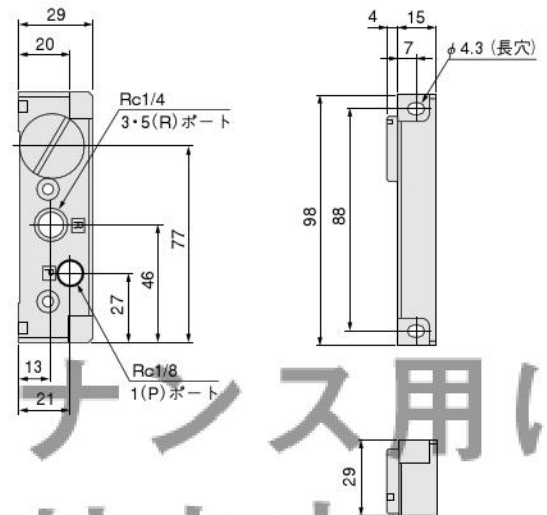
- 図はソレノイドを上側にして左側のエンドブロックの場合。
- ソレノイドを上側にして右側のエンドブロックは、寸法、取付穴の位置、配管口の位置等は左側のエンドブロックと対称形になります。



エンドブロック配管タイプ

X88M-ED (左右1セット)

- 図はソレノイドを上側にして左側のエンドブロックの場合。
- ソレノイドを上側にして右側のエンドブロックは、寸法、取付穴の位置、配管口の位置等は左側のエンドブロックと対称形になります。

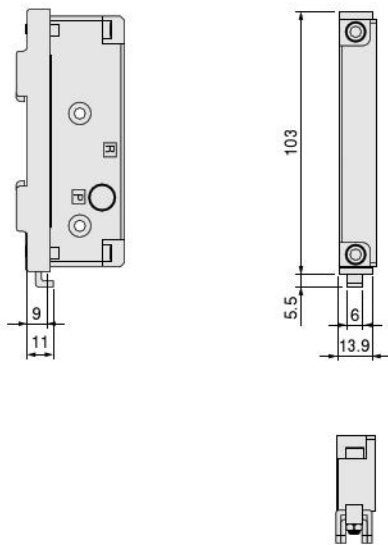


本製品はメンテナンス用に受注対応しております。詳細は最寄りの営業所へお問合せください。

DINレール取付金具付タイプ

X88M-DN (左右1セット)

- 図はソレノイドを上側にして左側のエンドブロックの場合。
- ソレノイドを上側にして右側のエンドブロックは、寸法、取付穴の位置、配管口の位置等は左側のエンドブロックと対称形になります。



G010

O10

O25

O30

EA

EB

O50

100

200

JA

JC

JE

G110

G180

110

180

112

182

X80M

X88M

F

240

PA

PB

300

430

630

830

600

ハイサイクル

PC-VALVE

チェック弁

シャトル弁

クックエキースト

手動・機械作動弁

TAC

角形真空弁

PCワイヤリング

ケーブルアセンブリ

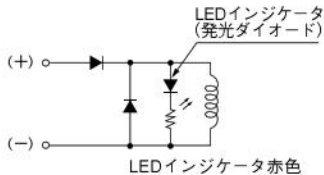


ソレノイド

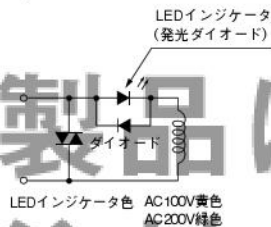
内部回路

標準ソレノイド

●DC12V, DC24V

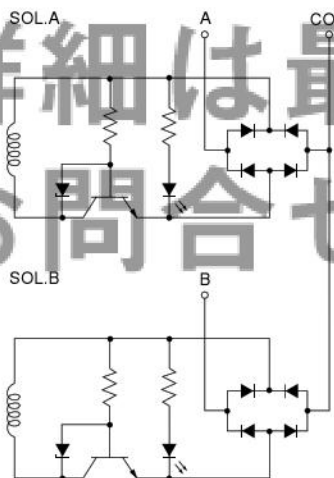


●AC100V, AC200V



タンデムソレノイド

●DC24V



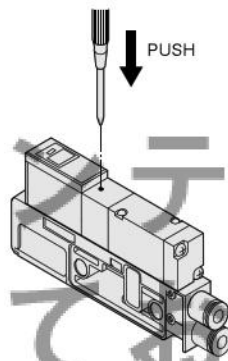
- 注**
1. ピン間は、メガテストを行わないでください。
 2. DC12V, DC24Vソレノイドの場合、極性をまちがえてもショートの手配はありませんがバルブは作動しません。
 3. ツインソレノイド形の場合には、両ソレノイドへの同時通電を行わないでください。バルブがニュートラル状態になることがあります。
 4. 回路内に漏れ電流があると、電磁弁が復帰しないなどの誤作動をすることがあります。必ず許容回路漏れ電流値以下でお使いください。回路条件などにより、漏れ電流値が許容回路漏れ電流値を超える場合はご相談ください。
 5. タンデムソレノイドバルブ(DC24V仕様)には極性がないのでプラスコモン、マイナスコモンのどちらでも使用できます。



手動ボタン

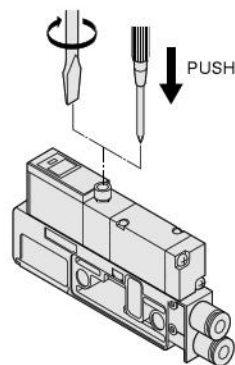
ノンロック形

先端の細いもので手動ボタンをつきあたるまで押して操作します。シングルソレノイドでは、手動ボタンを押している間、バルブは通電時と同じ状態になり、離すと復帰します。ツインソレノイドでは、12(S1)側の手動ボタンを押すと、12(S1)通電時と同じ状態に切り換わり、手動ボタンを離してもその状態が保持されます。復帰させるときは、14(S2)側の手動ボタンを操作します。ソレノイド14(S2)も同様です。



ロック突出形

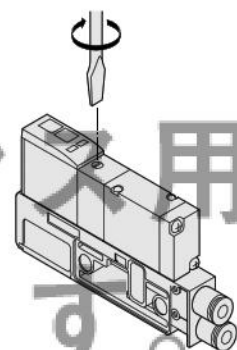
時計ドライバーで調整つまみを時計方向に数回回すと手動ボタンが突き当たり、ロックされます。ロックされた状態から調整つまみを反時計方向に数回回すと手動ボタンがスプリングによって元の位置に復帰し、ロックが解除されます。ロック突出形は調整つまみを回転させなければ、ノンロック形と同様に手動ボタンを押している間、バルブは通電時と同じ状態になり、離すと復帰します。



- 注**
1. 110, 180シリーズはパイロット形電磁弁ですから、1(P)ポートにエアを供給しないと、手動ボタンを操作しても主弁は切り換わりません。
 2. ロック突出形手動ボタンは、平常運転開始前に必ずロックを解除してください。
 3. 手動ボタンは、針などのように極端に先端の細いものでは操作しないでください。ボタンを破損することがあります。

ロック形 (タンデムソレノイド)

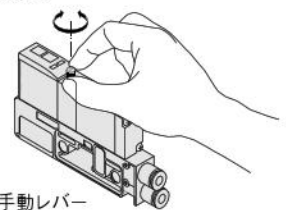
ロック形手動ボタンは、時計ドライバーで手動ボタンがつきあたるまで押しながら、0の位置を基準にして時計方向にAの位置まで回すと14(SA)側が通電時と同じ状態となりロックされます。12(SB)側の場合は反時計方向にBの位置まで回します。ロックを解除するためには、0の位置まで戻してください。手動ボタンがスプリングによって元の位置に復帰しロックが解除されます。なお、手動ボタンは回しすぎると破損することがありますのでご注意ください。



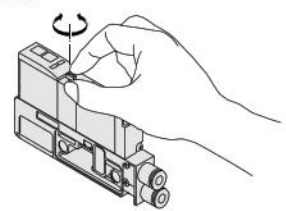
ロック突出形・ロック形手動レバー

ロック突出形手動ボタン・ロック形手動レバーは、時計ドライバーまたは手で手動ボタン(手動レバー)がつきあたるまで押しながら、0の位置を基準にして、時計方向にAの位置まで回すと14(SA)側が通電時と同じ状態となりロックされます。12(SB)側の場合は反時計方向にBの位置まで回します。ロックを解除するためには、0の位置まで戻してください。手動ボタン(手動レバー)が、スプリングによって元の位置に復帰しロックが解除されます。なお、手動ボタン(手動レバー)は、回しすぎると破損する事がありますのでご注意ください。

ロック形手動ボタン



ロック突出形手動レバー



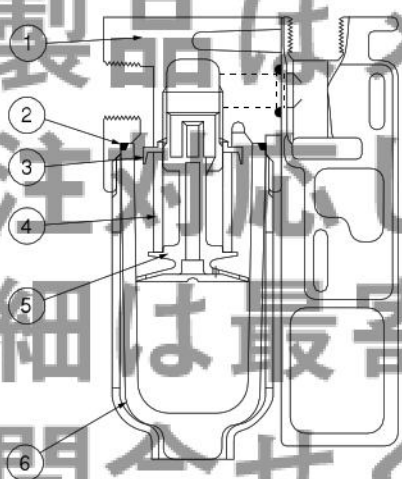
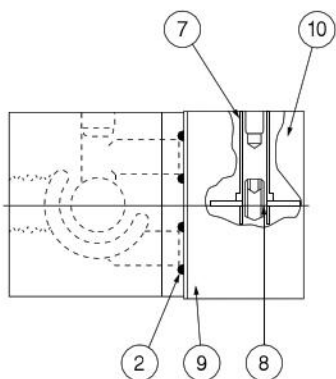
- 注**
1. 110シリーズはパイロット形電磁弁ですから、1(P)ポートにエアを供給しないと、手動ボタンを操作しても主弁は切り換わりません。
 2. ロック突出形手動ボタンは、平常運転開始前に必ずロックを解除してください。

| |
|-------------------|
| G010 |
| O10 |
| O25 |
| O30 |
| EA EB |
| O50 |
| 100 |
| 200 |
| JA |
| JC JE |
| G110 G180 |
| 110 |
| 180 |
| 112 182 |
| X80M |
| X88M |
| F |
| 240 |
| PA PB |
| 300 |
| 430 630 830 |
| 600 |
| ハイサイ クル |
| PC- VALVE |
| チェック弁 |
| シャトル弁 |
| クックエ キースト |
| 手動・ 機械 作動弁 |
| TAC |
| 角形 真空弁 |
| PCワイ ヤリング |
| ケーブル アセンブリ |



フィルタモジュール

内部構造



各部名称と主要部材質

| No. | 名称 | 材質 |
|-----|------------|-----------|
| ① | 本体 | ADC |
| ② | Oリング | 合成ゴム(NBR) |
| ③ | エレメント押さえ | 樹脂 |
| ④ | フィルタエレメント | 樹脂 |
| ⑤ | パッフル | 樹脂 |
| ⑥ | ボウル | 樹脂 |
| ⑦ | 連結棒 | — |
| ⑧ | 圧力プレート | — |
| ⑨ | フィルタベース(L) | アルミ合金 |
| ⑩ | フィルタベース(R) | |

取付および配管

1. 取付姿勢はFM-SOLID MANIFOLDと同様、自由に取り付けられます。
2. 給気配管ポート (Rc1/4) として、フィルタ本体とマニホールドベースの2カ所に設けてありますので、供給流量、配管方向の使い勝手により使い分けができます。
3. 配管する前には必ずフラッシングを行なってください。
4. 給気配管ポートにはプラグが仮止め状態でねじ込まれていますので、配管しないポートへは、外したプラグにシーリングを行なってから取り付けてください。

空気源

フィルタモジュールは、FM-SOLID MANIFOLD 専用にて製品化されたインライン用のフィルタですので、通常のフィルタとは異なり、ドレン除去機能がありません。使用する空気はコンプレッサ油、ドレン、ゴミ等を含まない清浄な空気を使用してください。

ボウルおよびボウルガード

1. ボウル材質はポリカーボネード製ですので、無理な力や衝撃がかからないようにしてください。また、有機溶剤等の雰囲気中での使用は避けてください。
2. ボウルおよびボウルガードの着脱は、必ず空気源を抜いた状態で行なってください。
3. ボウルおよびボウルガードはねじ込み式になっていますので、着脱に際してはボウルガードを回転させて行なってください。
4. ボウルおよびボウルガードの組み付けは、フィルタ本体にOリングをセットして行なってください。
5. ボウルの洗浄は中性洗剤を使用してください。

フィルタエレメント

注文記号：(F3F-01)

1. フィルタエレメントは定期的に清掃してください。(3ヵ月～6ヵ月毎)
2. フィルタエレメントを清掃する際は、圧縮空気を吹き付けて行なってください。
3. フィルタエレメントの取り外しは、パッフル(ねじ込み式)を取り外すと一緒に外れます。
4. フィルタエレメントの取り付けは、①エレメント押さえ②エレメント③パッフルの順に組み込み、エレメントが固定されるまでしっかり締め付けます。締め付けトルクは手で回転させて固くなったところで十分です。それ以上の締め付けトルクでは破損する可能性があります。

注：エレメント内側部分にゴミ等が付着している場合は、確実に取り除いてください。2次側にそのまま流出する場合があります。

その他

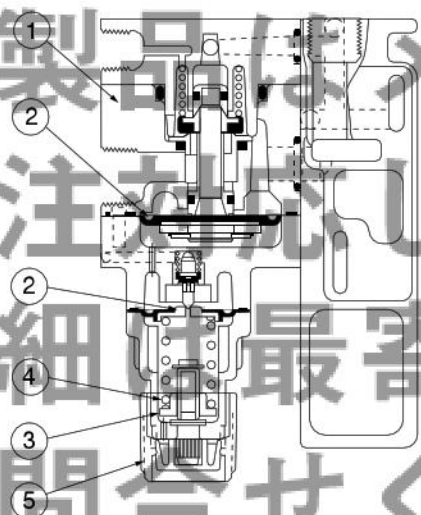
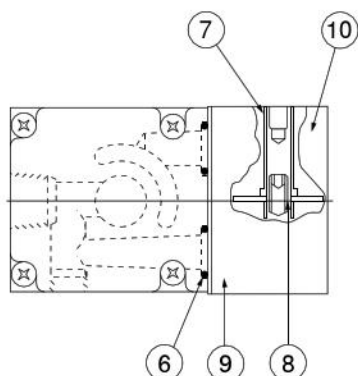
配管モジュールを使用している空気圧供給の場合は、フィルタモジュールの1次側に配管モジュールが設置されます。

本製品はメンテナンス用に受注対応しております。詳細は最寄りのお問合せください。



レギュレータモジュール

内部構造



各部名称と主要部材質

| No. | 名称 | 材質 |
|-----|--------------|-----------|
| ① | 本体 | ADC |
| ② | ダイヤフラム | 合成ゴム(NBR) |
| ③ | ボンネット | 樹脂 |
| ④ | 調圧スプリング | SWPB |
| ⑤ | ハンドル | 樹脂 |
| ⑥ | Oリング | 合成ゴム(NBR) |
| ⑦ | 連結棒 | — |
| ⑧ | 圧力プレート | — |
| ⑨ | レギュレータベース(L) | アルミ合金 |
| ⑩ | レギュレータベース(R) | |

取付および配管

1. 取付姿勢はFM-SOLID MANIFOLDと同様、自由に取り付けられます。
2. 給気配管ポート(Rc1/4)として、レギュレータ本体とマニホールドベースの2カ所に設けてありますので、供給流量、配管方向の使い勝手により使い分けができます。
3. 配管する前には必ずフラッシングを行なってください。
4. 給気配管ポートにはプラグが仮止め状態でねじ込まれていますので、配管しないポートへは、外したプラグにシーリングを行なってから取り付けてください。

空気源

使用する空気は、劣化したコンプレッサ油、ドレン、ゴミ等の含まない清浄な空気を使用してください。

潤滑

無給油で使用できますが、アクチュエータなどが給油を必要とする場合には、タービン油1種(ISOVG32)相当品を使用してください。スピンドル油、マシン油の使用は避けてください。

調圧

1. 圧力調整は調圧ハンドルを確実に引き出した状態で行ない、右回転(時計回り)させると増圧し、左回転(反時計回り)させると減圧します。調圧後はハンドルを本体側に押し込んでロックします。
2. 2次側の圧力を安定させるために、給気側の圧力と調整圧力との圧力差を0.2MPa [2kgf/cm²]以上にしてください。

注：レギュレータモジュールは、FM-SOLID MANIFOLD専用製品化された内部パイロット式のレギュレータです。パイロット部のレギュレータにはメタルシートを採用しているため、調圧時にはわずかにブリードしていますが異常ではありません。

圧力計取付

1. レギュレータモジュールには、オプションとして2種類の圧力計が用意されていますので、用途に合わせて使い分けができます。
2. 取り付ける場合は、レギュレータ本体のゲージポート(Rc1/8)に圧力計接続部(R1/8)をねじ込みます。締め付けは必ず圧力計接続部の六角部にスパナをかけて行ってください。
締め付けトルク
-GA20, -GD20(φ20圧力計) -294.2N・cm [30kgf・cm] 以下
3. 圧力計を使用しない場合は、付属のプラグにシーリングを行なってねじ込んでください。

その他

1. 配管モジュールを使用しての空気圧供給の場合は、レギュレータモジュールの1次側に配管モジュールを設置してください。
2. レギュレータモジュールの1次側での圧力切換(ON・OFF)は、レギュレータ部の寿命が短くなるので避けてください。
3. レギュレータモジュールには、常時ブリード形のパイロットレギュレータ方式を採用しているため、1次側供給エアが切れると自動的に2次側とのバランスが崩れて残圧が排気されます。

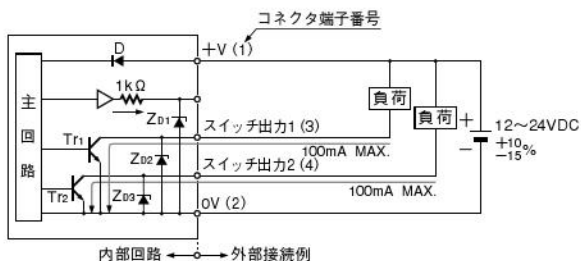


電子式圧力スイッチモジュール (個別配線方式の場合)

入出力回路 (個別結線コネクタ式の場合)

※プラグイン式は455ページを参照してください。

回路図



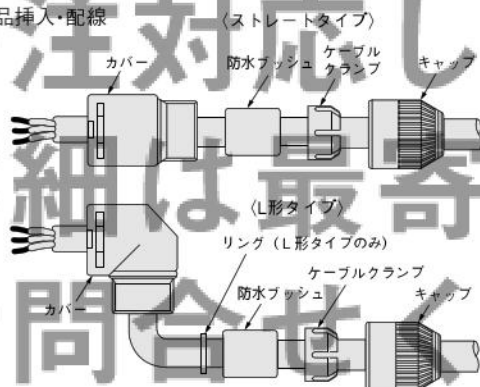
配線

電源の極性およびコネクタの端子番号に注意して結線してください。回路図中の() 番号は端子番号を示し、コネクタの取扱い要領および注意事項は、下記の手順に従ってください。

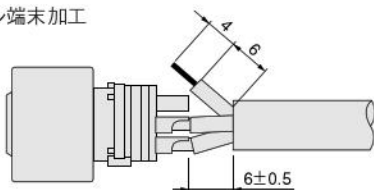
※使用コネクタ オムロン株式会社製 XS2 センサI/Oコネクタ

■組立て作業手順

(1) 部品挿入・配線



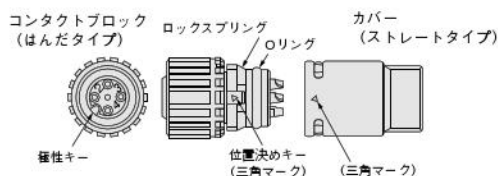
(2) ケーブル端末加工



- 電線と端子を予備ハンダしてから、ハンダ付けしてください。
- ケーブル、ハンダ付け後の寸法が6.5mm以上の場合、保護構造が保たれません。

(3) 組立

コンタクトブロックの位置決めキーの三角マークとカバーの三角マークを合せカバーをコンタクトブロックに挿入してください。L形タイプカバーをご使用の場合、かん合面側の極性キーの位置と、ケーブル引出し方向の関係は、位置決めキーをカバーに挿入する位置によって決まります。(90°ずつ設定可能です。)挿入は位置決めキーがケース側面から見えなくなるまで十分に押し込んでください。



■使用上の注意

1. キャップは手で締めてください。(締付けトルク：39.2～49.0N・cm [4～5kgf・cm]) プライヤ等を使用すると破損の原因となります。締め付けが不十分ですと、保護構造が保てなかったり、振動でゆるむことがありますのでご注意ください。
2. コネクタの挿抜は、必ず電源を切ってから行なってください。

その他

注1：電源・電圧・入力は、定格を超えないように、電源変動を確認してください。

2：電源にスイッチングレギュレータを使用する場合は、必ずフレームグラウンド (F.G) 端子を設地してください。

3：電源投入時の過渡的状態(約50ms)を避けて使用してください。

4：使用する空気は、ドレン、ゴミ等の含まない清浄な空気を使用してください。

5：定格圧力範囲 (MAX.0.7MPa) で使用してください。

6：誤配線に注意してください。

7：コネクタを含む電源ケーブルに、無理な力が加わらないように注意してください。

8：コネクタの適用ケーブルは、外径φ4になっていますので、使用ケーブルはφ3～φ5の範囲のものを使用してください。

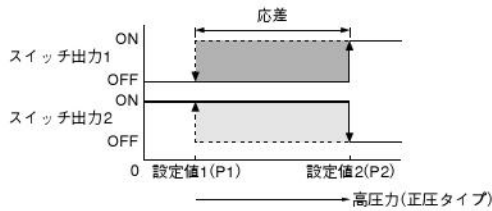
本製品はステンレス用に受注対応しております。詳細は最寄りの営業所へお問い合わせください。

取扱要領と注意事項

- 4つの出力モードで自在な制御が可能です。

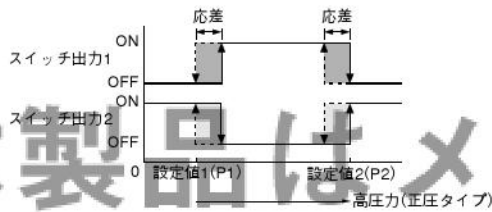
1 ヒステリシスモード

スイッチ出力の応差(ヒステリシス)を設定値で任意に設定できます。



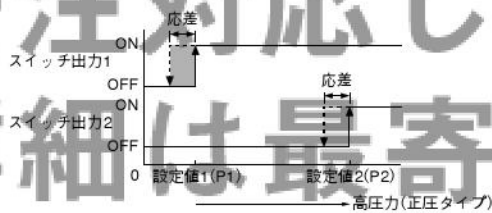
2 ウィンドコンパレータモード

設定範囲以内の圧力でスイッチ出力をONまたはOFFできます。



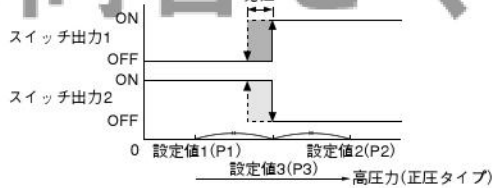
3 2出力モード

異種のワーク検知や、制御用・警報用といった使い分けができます。



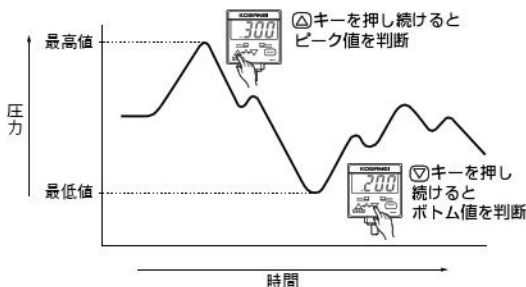
4 自動感度設定モード

現物合わせでOK品とNG品の圧力値を記憶させるだけ。後はスイッチが設定してくれます。

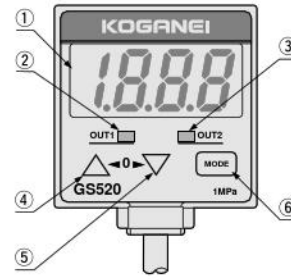


- ピークホールド・ボトムホールド表示が可能です。

変動する圧力のピーク値(最高値)およびボトム値(最低値)をそれぞれ表示できます。圧力の変動範囲を調べたい場合や、圧力設定値の目安を知りたいときに便利です。



■各部名称と機能



| 名称 | 内容 | |
|----|------------------|--|
| ① | 31/2桁LED表示部(赤色) | 検出圧力値および設定内容、エラー内容、キープロテクト内容を表示。 |
| ② | スイッチ出力1動作表示灯(橙色) | スイッチ出力1 ON時点灯。 |
| ③ | スイッチ出力2動作表示灯(緑色) | スイッチ出力2 ON時点灯。 |
| ④ | 設定値UPキー(△) | <ul style="list-style-type: none"> 初期設定モード時、キーを押すたびに設定可能な桁が切り換わります。 設定値1、2設定モード時は、キーを押すと設定値が高圧力側に変わります。 検出モード時、キーを4秒以上押し続けると、ピークホールド表示になります。 |
| ⑤ | 設定値DOWNキー(▽) | <ul style="list-style-type: none"> 初期設定モード時、キーを押すたびに設定条件が切り換わります。 設定値1、2設定モード時、キーを押すと設定値が低圧力側に変わります。 検出モード時、キーを4秒以上押し続けると、ボトムホールド表示になります。 |
| ⑥ | モード変換キー(MODE) | <ul style="list-style-type: none"> キーを押すたびに、検出モード、設定値1(P1)設定モード、設定値2(P2)設定モードに切り換わります。 検出モード時、キーを約3秒間押し続けると、キープロテクトを設定/解除できます。 検出モード時、先に設定値UPキー(△)を押しながら、モード切替キーを押すと初期設定モードになります。 |

■エラー表示について

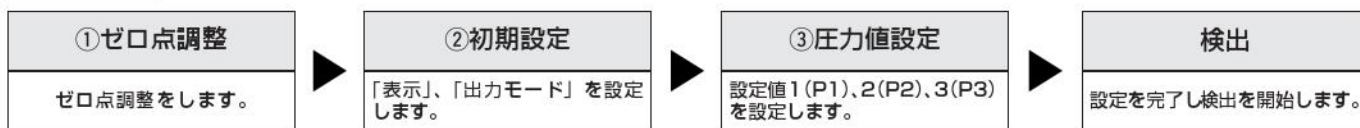
エラー時には次のように対処してください。

| エラー表示 | 内容 | 処理 |
|-------|----------------------------|--|
| E-1 | 負荷が短絡して過電流が流れています。 | 電源を切ってから負荷を確認してください。 |
| E-3 | ゼロ点調整時に圧力がかかっています。 | 圧力ポートへの印加圧力を大気圧に戻して、もう一度ゼロ点調整を行ってください。 |
| --- | 印加圧力が表示圧力範囲の上限を超えています。 | 印加圧力を定格圧力範囲に戻してください。 |
| --- | 印加圧力が表示圧力範囲の下限(逆圧)を超えています。 | |

■ 設定

- キープロテクトを設定している場合は、必ずキープロテクトを解除してから、各キーを操作してください。
〔操作方法については、「キープロテクト機能について」の項目を参照してください。〕
- 設定値1(P1)および設定値2(P2)は、各出力モードで共通に使用できます。
- 設定値2(P2)は、設定値1(P1)より高圧力側にしか設定できないようになっています。
- 設定値3(P3)は、設定値1(P1)と設定値2(P2)の中間値に自動的に設定されます。(自動感度設定モードで圧力値設定をした場合)
- 設定した条件はEEPROMに書き込まれ記憶保持されますが、EEPROMには寿命があり、書き込み保証回数は10万回までですので注意してください。

設定手順



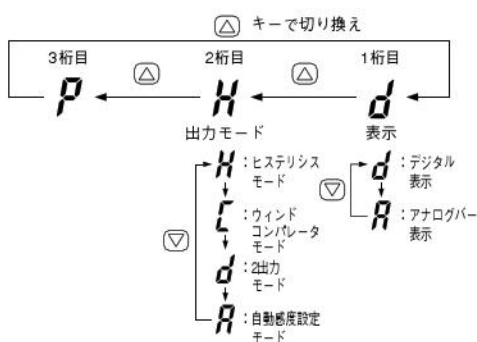
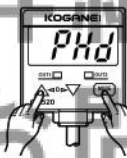
① ゼロ点調整

- ・ 圧力ポート開放時の圧力値表示を“ゼロ”に調整します。
- ・ 電源を入れると自動的に検出モードになります。
- ・ 圧力ポートへの印加圧力を大気圧(圧力をかけない状態)にして、 Δ キーと ∇ キーを同時に押し続けます。
- ・ 000 が表示され、指を離すと、ゼロ点調整が完了し、検出モードに戻ります。



② 初期設定

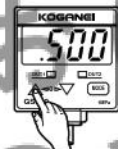
- ・ 圧力の「表示」、スイッチ出力の「出力モード」を設定します。
- ・ 検出モードで先に Δ キーを押しながら、 ∇ キーを押します。
- ・ 初期設定内容が表示されます。
- ・ 初めてご使用になる場合は、「PHd」が表示されます。
- ・ 設定可能な桁が点滅表示されます。
- ・ Δ キーを押すたびに、設定可能な桁が切り換わり、 ∇ キーを押すたびに、設定条件が切り換わります。



③ 圧力値設定

出力モードをヒステリシスモード(H)、ウィンドコンバータモード(C)、2出力モード(d)のいずれかに設定した場合。

- ・ スイッチ出力の「設定値1(P1)」および「設定値2(P2)」を設定します。
- ・ 検出モードで ∇ キーを押し、設定値1(P1)設定モードにします。
- ・ Δ キーと ∇ キーを使って設定値1(P1)を設定します。
- ・ 設定後、 ∇ キーを押し、設定値2(P2)設定モードにします。
- ・ Δ キーと ∇ キーを使って設定値2(P2)を設定します。
- ・ 設定後、 ∇ キーを押し、検出モードにします。



出力モードを自動感度設定モード(A)に設定した場合。

- ・ スイッチ出力の「設定値1(P1)」および「設定値2(P2)」、「設定値3(P3)」を設定します。
- ・ 検出モードで ∇ キーを押し、設定値1(P1)設定モードにします。
- ・ 必要とする圧力の許容範囲内で、大気圧側に近い方の圧力状態にして ∇ キーを押し、設定値1(P1)を設定します。
- ・ 設定後、 ∇ キーを押し、設定値2(P2)設定モードにします。
- ・ 必要とする圧力の許容範囲内で、高圧力側に近い方の圧力状態にして Δ キーを押し、設定値2(P2)を設定します。
- ・ 設定後、 ∇ キーを押し、設定値3(P3)設定モードにします。
- ・ 自動的に設定された設定値3(P3)を確認します。補正したい場合、 Δ キーと ∇ キーを使って設定値3(P3)を設定します。
- ・ 確認・設定後、 ∇ キーを押し、検出モードにします。

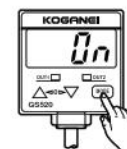


- ・ 自動的に設定された設定値3(P3)は、設定値1(P1)から設定値2(P2)間で手動で補正することができます。

■ キープロテクト機能について

- ・ キープロテクト機能とは、各設定モードで設定した条件が誤って変更されないように、キーの操作を受け付けなくする機能です。

キープロテクトの設定



- ・ 検出モードで ∇ キーを約3秒間押し続け、 On が表示されたらすぐに指を離します。
〔キープロテクトが設定され、検出モードに戻ります。〕

キープロテクトの解除



- ・ 検出モードで ∇ キーを約3秒間押し続け、 OFF が表示されたらすぐに指を離します。
〔キープロテクトが解除され、検出モードに戻ります。〕



機械式圧力スイッチモジュール (個別配線方式の場合)

取付

1. 取付姿勢は、FM-SOLID MANIFOLDシリーズと同様、自由に取付けられます。
2. 強い振動のある場所への取付けは避けてください。
3. 外部磁界の強い場所への取付けは避けてください。

空気源

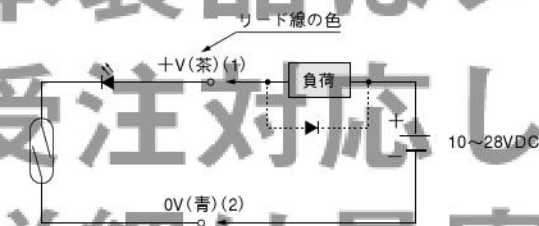
使用流体には、空気を使用してください。供給される空気は、劣化したコンプレッサー油、ドレン、ゴミ等の含まない清浄な空気を使用してください。

雰囲気

使用流体および雰囲気中に有機溶剤、リン酸エステル系作動油、亜硫酸ガス、塩素ガス、酸類が含まれている場合は使用できません。

結線

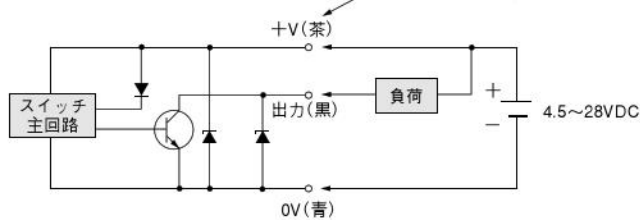
1. FMS110(有接点タイプ)の場合



- 接点保護回路を内蔵していないため、誘導性負荷の場合や、容量性サージが発生する場合は必ず接点保護対策を実施してください。

※電氣的仕様および接点保護回路等については、駆動機器総合カタログのセンサスイッチの項目をご参照ください。

2. FMS111(無接点タイプ)の場合



- TTL, C-MOS等に接続する場合、外来ノイズにより制御系が誤動作することがありますので、このような場合には、黒色リード線にCRによるフィルタ回路を接続してください。

- 誘導性負荷には、サージ対策用保護ダイオードの使用をおすすめします。

※電氣的仕様および回路等については、駆動機器総合カタログのセンサスイッチの項目をご参照ください。

3. 共通

- リード線の色(極性)に注意して接続してください。接続を誤ると誤動作や破損の原因となります。
- リード線には強い引張りや極端な曲げを与えないようにしてください。
- LEDはON時赤色インジケータが点灯します。

圧力調節

1. 圧力調節ねじを右に回すと高圧側へ、左に回すと低圧側へ設定圧が変化します。



圧力調整ねじ

2. 目盛板の表示はOFF圧力設定点を表示しています。高圧側から低圧側へ変化する時に設定圧にてOFF信号が出ます。(赤色LED消灯)
※ON点は応差分低圧側へ移動した所です。
3. 目盛板の表示はあくまでも目安です。正確な圧力設定を行なうためには必ず圧力計を使用し、スイッチの切り換えを確認しながら設定してください。
4. 圧力設定は、スイッチの切り換えを2~3回繰り返して設定すると、設定精度が向上します。

その他

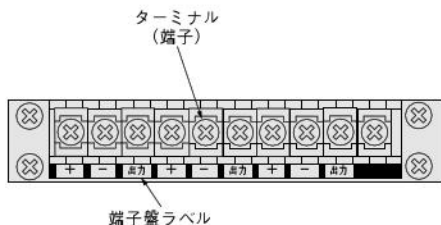
1. 磁気感应形センサスイッチを使用しているため、外部磁界の強い場所での使用および動力線など、大電流への接近は避けてください。
 2. ゲージポート(Rc1/8)に圧力計を接続する場合、G1-20DPL形が使用できます。(クイック継手TS6-01が必要となります)
ただし、隣接するモジュールのベースからの高さが50mmを超えるモジュールには使用することができませんのでご注意ください。
 3. シールドプレートの使用途中での追加・削除はできません。
 4. シールドプレート付きの場合は、圧力スイッチを隣接した取付けもできません。
- ※G1-20DPLの詳細については、調質・補助・真空機器総合カタログを参照ください。



電子式および機械式圧カスイッチモジュール (集合配線方式の場合)

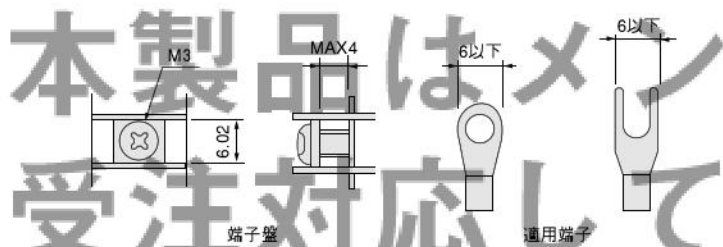
各圧カスイッチからの配線は、すべて付属の端子盤モジュールに結線されています。

端子盤の各部機能と名称



1. M3ねじ付10ピン端子盤

注：適用端子は、丸形端子・Y形端子とも6mm以下のものをご使用ください。



2. 端子配列 (端子盤ラベル)

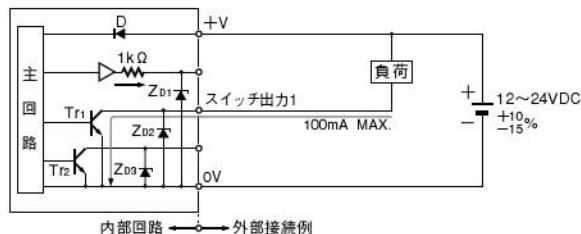
圧カスイッチモジュール1~3個までの端子配列



注：プラグイン式の圧カスイッチモジュール3個までの混合搭載は、1個の端子盤モジュールに結線されています。

回路図

1. 電子式圧カスイッチ (集合配線方式の場合)

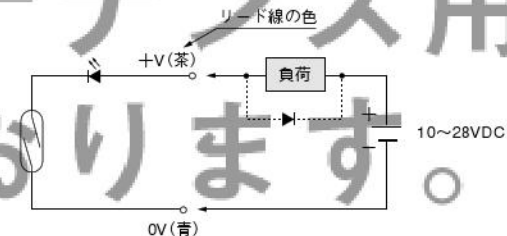


電源の極性および端子盤の端子番号に注意して結線してください。

FMS220 (集合配線方式 (プラグイン方式)) の場合は出力1のみです。

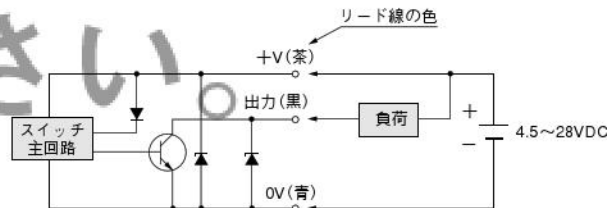
2. 機械式圧カスイッチの場合

●有接点タイプ (2線式)



電源の極性および端子盤の端子番号に注意して結線してください。

●無接点タイプ (3線式)



電源の極性および端子盤の順序に注意して結線してください。

本製品はメンテナンス用に
受注対応しております。
詳細は最寄りの営業所へ
お問い合わせください。



調質モジュール
その他の資料およびデータ

FMR200レギュレータモジュール最大流量について

バルブモジュールへの給気をレギュレータモジュールで行なう場合、バルブの使用数量によっては供給エアの圧力、流量不足となり、バルブの誤動作やアクチュエータの出力不足の原因となります。レギュレータモジュールの数量を決定する際には、下記の表を参考にしてください。

| 電磁弁機種 | バルブ数 [※] |
|---------|-------------------|
| 110シリーズ | 10 |
| 180シリーズ | 4 |

注：バルブ数とは、レギュレータモジュール1個で同時に2次側にエアを供給できるバルブの数量を意味します。

上記バルブ数は、配管モジュールの使用数量と同数量となりますので、
配管モジュール使用数量＝レギュレータモジュール使用数量となります。

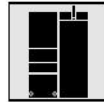
最大流量時におけるシリンダサイズおよび速度 (参考データ)

条件

- 1次側圧力：0.7MPa(一定)
- 2次側圧力：0.5MPa(レギュレータモジュールにて調圧)
- 使用バルブ：180シリーズ(直接配管形)
- 使用フィルタ：FMF200フィルタモジュール
- 使用配管モジュール：FMP-FJ10S
- バルブ、シリンダ間使用チューブ：N8-B-1000mm

| シリンダ径 | φ25 | φ32 | φ40 | φ50 | φ63 |
|----------------------|---------|-----|-----|-----|-----|
| 使用可能本数 ^{※1} | (10) | (6) | 4 | 2 | 1 |
| シリンダ速度 ^{※2} | 500mm/s | 500 | 500 | 500 | 500 |

注1：使用可能本数とは、レギュレータモジュール1個で同時作動可能な本数。
2：シリンダ速度は、上記条件における実測値。



エジェクタモジュール

一般注意事項

FMJ05/07E2エジェクタモジュールは、通常形のエジェクタ**ME05/07-E2**シリーズとは異なり、チェック弁が内蔵されていません。このため、エア供給用電磁弁がOFFになると、E1タイプと同様にVポート側が大気圧レベルとなります。

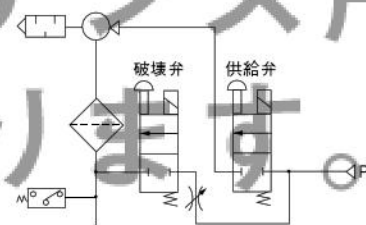
したがって、ボリュウム内の真空保持や、停電時等のワーク落下防止が必要な箇所には、充分注意してご使用ください。

真空破壊弁付(ツインバルブ付)は、より確実に短時間のワーク離脱に有効です。

また、交換用フィルタが用意されていますので(注文記号：**ME05MA-F**、**ME07MA-F**)定期的に交換して下さい。

なお、チェック弁内蔵仕様については、別途ご相談ください。

FMJ□□E2 表示記号



本製品はメンテナンス用に
設計されており、
お客様の営業所へ
お問い合わせください。

特に注意していただきたいこと

取付

- 取付姿勢(方向)は自由ですが、マニホールドがねじれるような取付はしないでください。
- マニホールドに配管する前に、必ず配管内のフラッシング(圧縮空気の吹き流し)を十分に行なってください。
配管作業中に発生した切屑やシールテープ、錆などが混入すると、空気漏れなどの作動不良の原因になります。
- マニホールドを制御盤内に取り付けたり、通電時間が長い場合には、通風など、放熱を十分考慮してください。
- バルブモジュールの4(A)、2(B)ポートを開放状態にしたままで使用することはできません。

雰囲気

下記のような場所および環境での使用は、バルブが故障を起こす原因となりますので避けてください。
やむを得ず使用する場合は、必ずカバーなどで十分な保護対策を行なってください。

- 強い振動や衝撃が伝わる場所。
- 周囲温度が5~50℃の範囲を超える場所。
- 温度変化が急激で結露する場所。
- 直射日光のあたる場所。
- 雰囲気中に有機溶剤、リン酸エステル系作動油、亜硫酸ガス、塩素ガス、酸類などが含まれる場所。
- 水滴、油滴等がバルブに直接かかる場所。
- バルブ本体に結露が生じる環境。
- 切屑、粉塵などがバルブに直接かかる場所。

空気源

- 使用流体には、空気を使用してください。それ以外の流体を使用する場合はご相談ください。
- 使用する空気は、劣化したコンプレッサ油などを含まない清浄な空気を使用してください。バルブの近くにエアフィルタ(ろ過度40μm以下)を設けドレンやゴミを取り除いてください。また、エアフィルタのドレン抜きを定期的に行なってください。
- できるだけ無給油でご使用ください。ただし、アクチュエータなどが給油を必要とする場合には、タービン油1種(ISO VG32)相当品を使用してください。スピンドル油、マシン油の使用は避けてください。

配管

- 1(P)ポートの配管は、マニホールドの配管接続口径に見合ったサイズを使用してください。流量、圧力が不足すると、バルブの誤作動やアクチュエータの出力不足などの原因となります。
- 3・5(R)ポートに配管したリマフラを取り付けるときは、排気抵抗が極力小さくなるようにしてください。
- まれに排気が他のバルブ、アクチュエータに干渉することがあります。このようなときは、両端に配管モジュールを設けて排気させるか、中間に排気エアを遮断するスプリットと配管モジュールの組み合わせで個別排気をさせるようにしてください。
- 連数の多いマニホールドを使用する場合、多数のバルブが同時に作動するときや高頻度で作動するとき、両端に配管モジュールを設け1(P)ポートから空気を供給するとともに、3・5(R)ポートから排気するようにしてください。

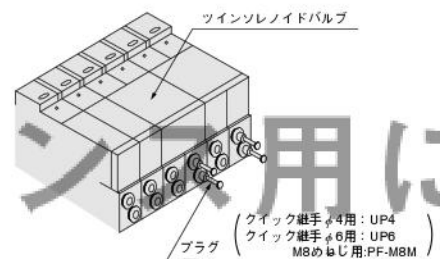
配線

- プラスコモンとマイナスコモンをご確認ください。
- コネクタの嵌合およびねじの締め付けは確実に行なってください。
- 電源の極性およびピン配列を確認し、正しく接続してください。(詳細については、配線モジュールの項を参照してください。)

バルブモジュール

搭載バルブの電磁弁110、180シリーズは、ソレノイドがプラグイン方式になっておりバルブモジュールと配線モジュールが結線されていますので、個別に配線する必要がありません。

◆ツインソレノイドバルブ使用上の注意点
ベース配管形のツインソレノイドバルブ(FMW110-4KE2, FMW113-4KE2, FMW180-4KE2, FMW183-4KE2)をご使用の場合、右側の4(A)、2(B)ポート(クイック継手)へプラグを差し込んだまま、ご使用ください。(下図参照)
なお、ツインソレノイドバルブはシングルソレノイドバルブベース2連分に載っていますので、ベース上でのバルブの配置換えは可能です。



配管モジュール

配管モジュールは大きく分けて、ポートタイプとマフラ内蔵タイプ2種類があります。また、給排気のほか複数個使うことにより、配管分岐としても利用できます。

◆埋込ポートへの配管
マフラ内蔵タイプで給気ポートがめねじ仕様(FMP-FR01, -FR02)の場合、ポート側六角部にスパナをかけ固定しながら、配管してください。

◆注意事項
バルブモジュールへの給排気は、この配管モジュールによって行ないませんが、同時作動するバルブの数によっては、供給エアの圧力、流量不足となり、バルブの誤作動やアクチュエータの出力不足の原因となります。配管モジュールの数量を決定する際には、下記表を参考にしてください。

1つの配管モジュールで作動できるバルブ数

| 電磁弁機種 | バルブ数* |
|---------|-------|
| 110シリーズ | 10以下 |
| 180シリーズ | 4以下 |

*バルブ数とは、1つのマニホールドに搭載可能なバルブ数ではありません。配管モジュール1個で同時に2次側にエアを供給できるバルブの数です。

(例) 電磁弁180シリーズのバルブを1つのマニホールドに10個搭載し、そのうち、同時作動バルブが6個の場合、配管モジュールは2個使用してください。

(例) 電磁弁180シリーズのバルブを1つのマニホールドに10個搭載し、そのうち、同時作動バルブが3個の場合、配管モジュールは1個使用してください。

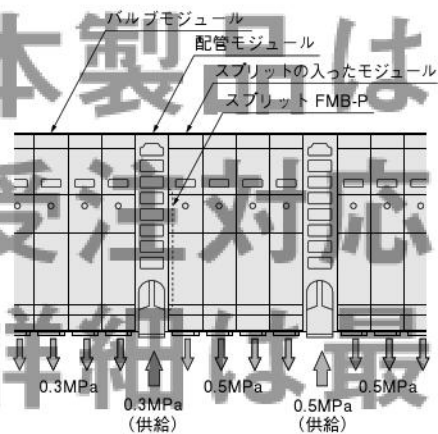
スプリット

スプリットには下記の表の3種類があります。

| 用途 | 形式 |
|----------|-------|
| 供給エアの遮断 | FMB-P |
| 排気エアの遮断 | FMB-R |
| 供給、排気の遮断 | FMB-A |

◆注意事項

- (1) スプリットの位置は、マニホールド底面のマーキングラベルで確認してください。(スプリットはマニホールドベース内に組み込まれるため外観および寸法などは変わりません。)
- (2) スプリットは、各モジュールの任意の位置へ組み込み可能ですが、出荷後に分解して位置を変えることはできません。
- (3) スプリットは組み込まれるモジュールの左側(ソレノイドを上にして)にあります。従って、そこでエアは遮断されます。(下図参照)



システム構成例

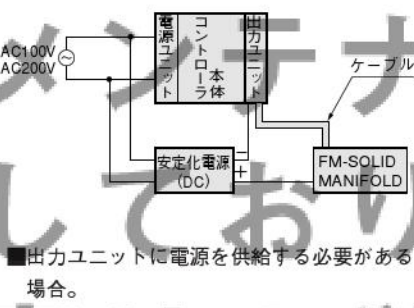
コントローラがマイナスコモン時、マニホールド側はプラスコモンタイプになります。また、コントローラがプラスコモン時、マニホールド側はマイナスコモンとなります。このシステム構成例は、すべてコントローラ側がマイナスコモンタイプ(マニホールド側はプラスコモンタイプ)になっています。

■出力ユニットにプラス電源を供給しなくてもよい場合。

<制御電圧のみをケーブルを用いて伝送するシステム>

●電源接続ターミナル(Fcc, D-subコネクタタイプ)はプラス極の配線だけとなり、マイナス極はあき端子となります。

●端子盤タイプはコモンがプラス極になっていますので、そのまま配線してください。

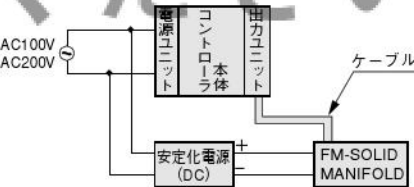


■出力ユニットに電源を供給する必要がある場合。

方法①

●電源接続ターミナルにプラス、マイナスの電源を接続して、接続用ケーブルのプラスライン、マイナスラインを通して、出力ユニットに電源を供給する。

●制御電圧と同じケーブルでまとめることができます。



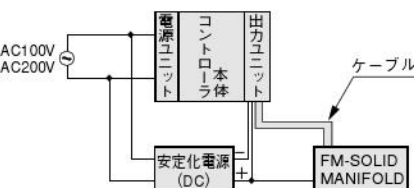
注：端子盤タイプは下記の方法となります。

方法②

●出力ユニットに電源を供給し、マニホールド側にはプラス極のみ接続する。

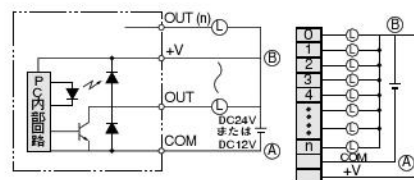
●マイナス極はあき端子となります。

●端子盤タイプはコモンにプラス極を接続してください。

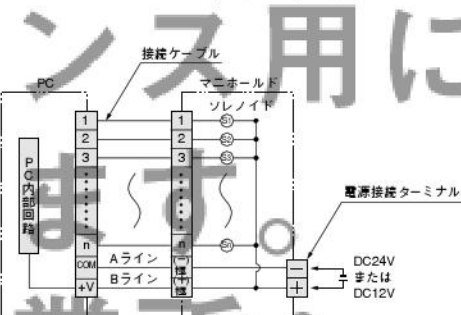


電源接続ターミナルの使用方法

FMC-F200、-D250、-E250には電源供給用端子盤(電源接続ターミナル)が装備してあります。内部回路に出力部より電源の供給を必要とするタイプの出力ユニット(図参照)において、負荷(ソレノイド)ラインと同時に、電源ラインを同一ケーブルで接続することができます。



■PCとマニホールド(コネクタ)の接続図



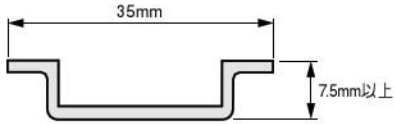
Aライン：COM(ゼロVまたはマイナス)ライン
Bライン：+Vライン

| | FMC-F200 | FMC-F201 | FMC-D250 | FMC-E250 |
|------|----------|----------|------------|------------|
| (-)極 | 17, 18 | 9, 19 | 20, 21, 22 | 20, 21, 22 |
| (+)極 | 19, 20 | 10, 20 | 23, 24, 25 | 23, 24, 25 |

DINレールへの取付

マニホールドをDINレールへ取付ける場合は下記の手順で行なってください。

適合DINレール：DIN規格(EN50022)相当品

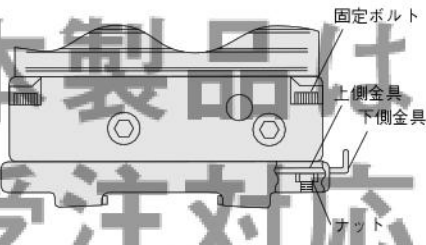


■取付手順

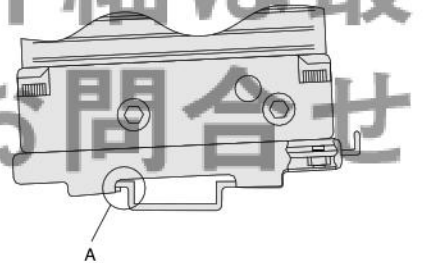
DINレール取付金具は、上側と下側の2体構造になっています。

- ① エンドブロックの固定ボルトをあらかじめ緩める(各ブロック2本)

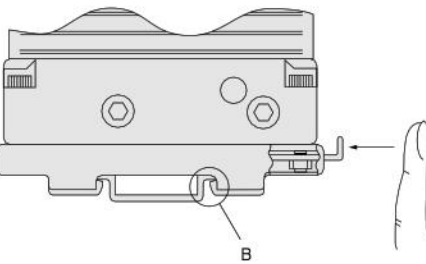
※ナットがボルトから外れない程度



- ② マニホールドを傾けながら、下側フックの一方(A部)をDINレールのツバへ引掛ける。



- ③ マニホールドをDINレールと平行にし、もう一方のフック(B部)もDINレールに引掛かるように下側金具をスライドさせる。スライドさせた状態で緩めてあった固定ボルトを交互に締める。



- ④ 完了

■取外し手順

取外す場合は、取付ける場合の逆の動作で簡単に外れます。

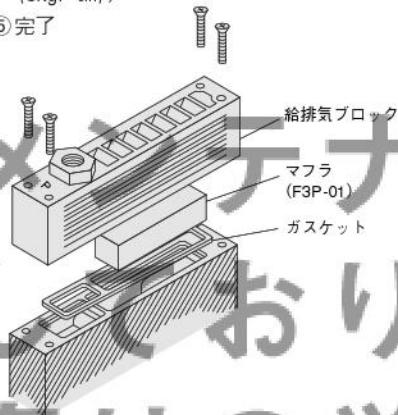
マフラの交換

マフラ内蔵形の配管モジュール(FMP-F□)を使用している場合のマフラ交換は、下記の手順で行なってください。

マフラ単品形式：F3P-01

■交換方法

- ① 給排気ブロックを止めている取付ねじ(4本)を外します。
- ② 交換するマフラを外します。(この時、ガスケットを紛失しないように注意してください。)
- ③ ベースの座面にガスケットを装着し、新しいマフラを溝の中に底が着くまでいれます。
- ④ 給排気ブロックを元の①にセットし、取付ねじを締めます。(締付トルク：58.8N・cm [6kgf・cm])
- ⑤ 完了



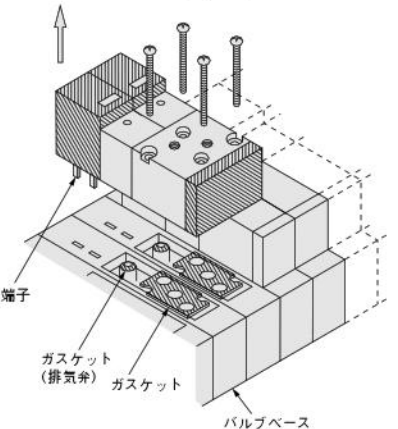
バルブの交換

■取外し方法

バルブの取付ねじ2本(ツインソレノイドバルブは4本)を外し、矢印(下図参照)の方向へ持ち上げます。ソレノイドはプラグイン方式となっているため矢印以外の方向へ移動させると端子を傷つけることがあります。

■取付方法

バルブベースに新しいガスケットを装着します。次にソレノイドの端子を挿入口に入るようにセットし、取付ねじを締めます。(締付トルク:110シリーズ:44.1N・cm [4.5kgf・cm] 180シリーズ:68.6N・cm [7kgf・cm])にしてください)



(回例は、ツインソレノイドバルブです。)

モジュールの増設

このマニホールドを増設等の目的で分解されますと、ガスケットおよび内部配線の破損あるいは、再組立ての際にガスケットのかみ込み、結線不良等の支障が考えられます。

従って、出荷後の解体・再組立ては避けてください。(マニホールドは、出荷前に通電、エア漏れ等のチェックを行なっています。)

ただし、止むをえない事情により増設を必要とする場合は弊社営業所へお問い合わせください。

本製品はメンテナンス用に
受注対応しております。
詳細は最寄りの営業所へ
お問い合わせください。

G010

O10

O25

O30

EA
EB

O50

100

200

JA

JC
JE

G110
G180

110

180

112
182

X80M

X88M

F

240

PA
PB

300

430
630
830

600

ハイサイ
クル

PC-
VALVE

チェック井

シャトル井

クックエ
キースト

手動・
機械
作動井

TAC

角形
真空井

PCワイ
ヤリング

ケーブル
アセンブリ