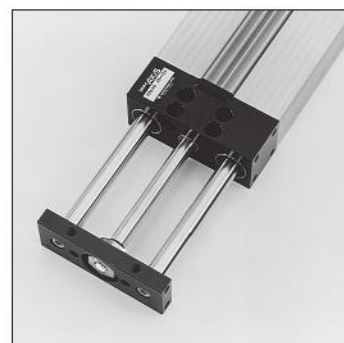
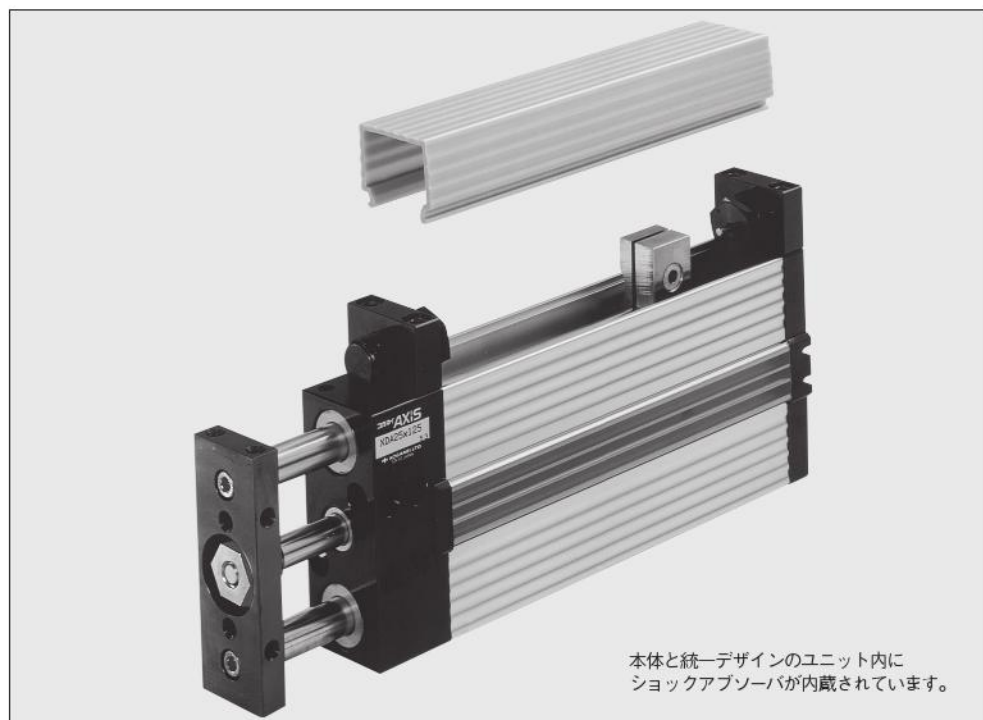


コストパフォーマンスと使い易さの追求から生まれた、  
ガイド付・角形シリンダの新機軸。

# AXIS シリンダ

機構・デザインの両面からコガネイが提示する、  
エア・アクチュエータのニューウェーブです。

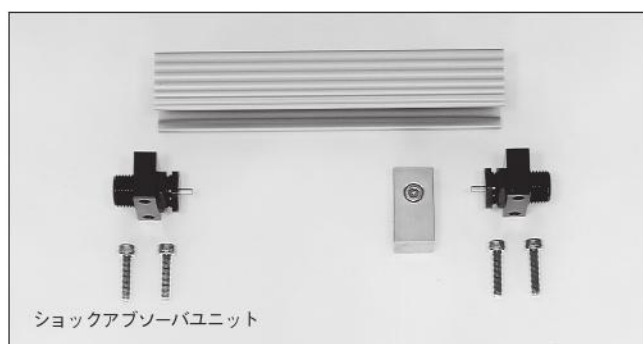


■不回転精度は、標準（ブッシュ）タイプで $\pm 0.3^\circ$ 以下、ベアリングタイプが $\pm 0.1^\circ$ 以下。ロングベアリングタイプなら $\pm 0.05^\circ$ 以下とガイド部の構造別に3グレード。 $\phi 16 \sim \phi 40$ と5種類揃ったシリンダ径とともに用途に応じた精度が選択でき、極めてコストパフォーマンスの高い空気圧駆動システムが構築可能です。

■シリンダ部と一体となった両サイドのガイド部は、コンパクトで軽量。しかも剛性は充分です。突起の少ない、洗練されたデザインの本体は、多様な取付方式に対応。配管・配線も集合化され、取付・調整・保守が容易な設計となっています。

■センサスイッチの作動点が外部から確認できるセンサインジケータと、センサスイッチ用マグネットを標準装備。小形センサスイッチが、すっきりと突起なしに装着でき、調整も簡単です。

■本体と統一デザインのコンパクトなショックアブソーバユニットは、新設計の小形ショックアブソーバを内蔵。標準（片ロッド）シリンダにも、ガイドロッドの両脇に各1個装着できます。



What is the AXIS?

AXISのAはAccess(接近)とAggregation(集合)

Xは完全と無限

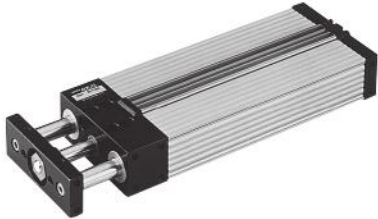
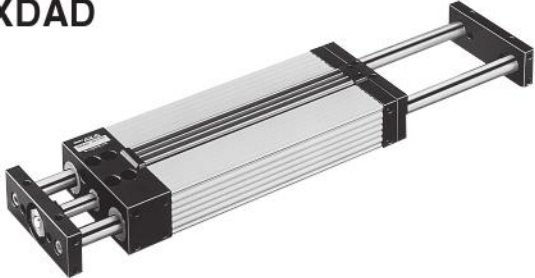
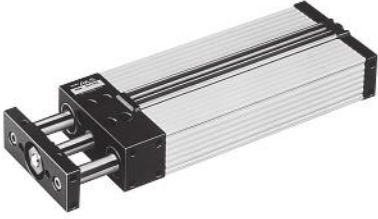
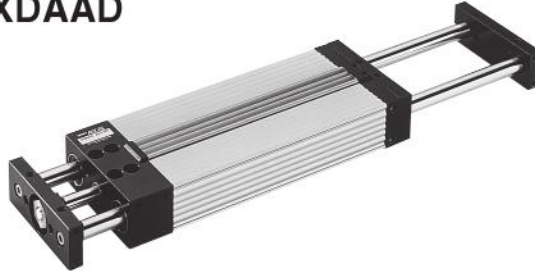


IはIntelligent(知能)

SはSystem(体系)とSureness(確実性)を、それぞれ意味します。





そしてAXISは、エア・アクチュエータの新しい価値を示す、文字通り「座標軸」としての使命をもって登場しました。

# 基本形式と構成

## ●本体

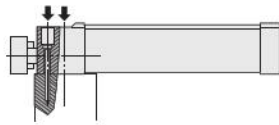
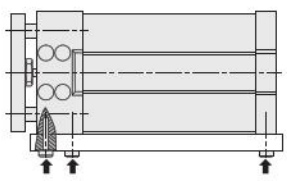
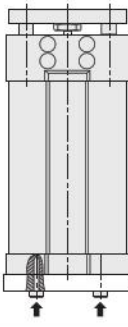

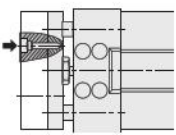
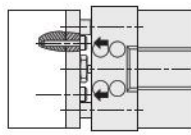
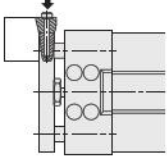
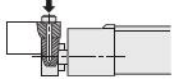
	片ロッド	両ロッド
ガイド部 構造	プッシュタイプ 標準形 <b>XDA</b> 	プッシュタイプ <b>XDAD</b> 
	ベアリングタイプ <b>XDAA</b> 	ベアリングタイプ <b>XDAAD</b> 
	ロングベアリングタイプ <b>XDAQ</b> 	ロングベアリングタイプ <b>XDADQ</b> 
シリンダ径	各タイプとも、16・20・25・32・40	

## ●オプション

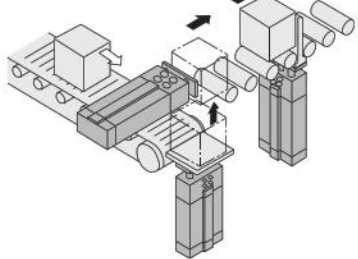
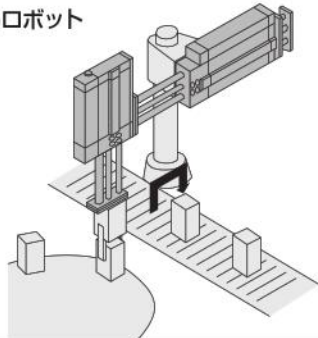
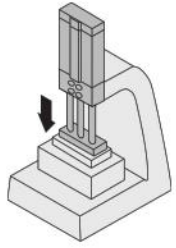
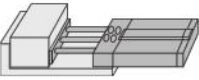
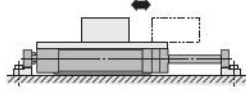
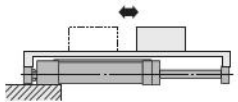
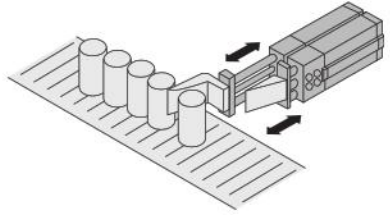
配管アダプタ付 	ショックアブソーバ付 	<table border="1"> <thead> <tr> <th>シリンダ径mm</th> <th>最大吸収能力 N・m</th> </tr> </thead> <tbody> <tr> <td>16</td> <td>1.5</td> </tr> <tr> <td>20</td> <td>2.0</td> </tr> <tr> <td>25</td> <td>3.0</td> </tr> <tr> <td>32</td> <td>7.0</td> </tr> <tr> <td>40</td> <td>12.0</td> </tr> </tbody> </table>		シリンダ径mm	最大吸収能力 N・m	16	1.5	20	2.0	25	3.0	32	7.0	40	12.0		
シリンダ径mm	最大吸収能力 N・m																
16	1.5																
20	2.0																
25	3.0																
32	7.0																
40	12.0																
ヘッド側サイドマウントブラケット付 	センサスイッチ付 	<table border="1"> <thead> <tr> <th>タイプ</th> <th>表示灯</th> <th>形式</th> <th>リード線長さ</th> </tr> </thead> <tbody> <tr> <td rowspan="2">無接点タイプ</td> <td>表示灯付</td> <td>ZC630□ ZC653□</td> <td rowspan="4">A : 1000mm B : 3000mm</td> </tr> <tr> <td rowspan="2">有接点タイプ</td> <td>表示灯なし</td> <td>ZC601□</td> </tr> <tr> <td></td> <td>表示灯付</td> <td>ZC605□</td> </tr> </tbody> </table>		タイプ	表示灯	形式	リード線長さ	無接点タイプ	表示灯付	ZC630□ ZC653□	A : 1000mm B : 3000mm	有接点タイプ	表示灯なし	ZC601□		表示灯付	ZC605□
タイプ	表示灯	形式	リード線長さ														
無接点タイプ	表示灯付	ZC630□ ZC653□	A : 1000mm B : 3000mm														
	有接点タイプ	表示灯なし		ZC601□													
		表示灯付		ZC605□													

## 取付支持方法

アクシスシリンダは多様な取り付けが可能です。下記の例を参考にしてください。

本体取付 支持方法	(1) サイドマウント① 	(2) サイドマウント② (左右同様に可) 
	(3) ヘッド側ダイレクトマウント 	(4) サイドマウントブラケット付 
プレート取付 支持方法	(1) 	(2) 
	(3)  (左右同様に可)	(4)  (上下同様に可)

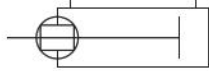
## アクシスシリンダ使用例

(1) プッシャー、リフター、ストッパー 	(2) 簡易ロボット 	(3) プレス 
(4) クランプ 	(5) テーブル ①プレート固定式  ②本体固定式 	(6) エスケープ 

# AXISシリンダ

## 仕様一覧

### 表示記号



### 仕様

項目		シリンダ径mm	16	20	25	32	40
作動形式			複動形				
使用流体			空気				
取付形式			サイドマウント (3方向) ヘッド側ダイレクトマウント ヘッド側サイドマウント <sup>注1</sup>				
使用圧力範囲		MPa	0.1~0.7				
保証耐圧力		MPa	1.03				
使用温度範囲		°C	0~60				
使用速度範囲		mm/s	100~500				
クッション	標準		ゴムバンパ				
	オプション		ショックアブソーバ				
給油			不要				
不回転精度	標準(ブッシュ)仕様		±0.3°以下				
	ベアリング仕様		±0.1°以下				
	ロングベアリング仕様		±0.05°以下				
ストローク調節範囲(仕様ストロークに対して片側) <sup>注2</sup>		mm	-5~0	-12~0	-15~0	-20~0	-23~0
配管接続口径			M5×0.8			Rc1/8	

注1：マウント金具はオプションです。

注2：ショックアブソーバを取り付けた場合のみ。

### シリンダ径とストローク

シリンダ径	標準ストローク	製作可能最大ストローク	
		XDA,XDAA,XDAQ,XDAD	XDAAD,XDADQ
16	25,50,75,100,125	500	200
20	25,50,75,100,125,150	500	500
25	25,50,75,100,125,150,175	500	500
32	25,50,75,100,125,150,175,200,225	500	500
40	25,50,75,100,125,150,175,200,225,250,275,300	500	500

注1：納期については、最寄りの弊社営業所へご相談ください。

注2：φ16の両ロッドのベアリングタイプ、ロングベアリングタイプのみは最大200mmです。

備考：中間ストロークについては、最寄りの弊社営業所へご相談ください。

### 最低作動圧力（水平取付）

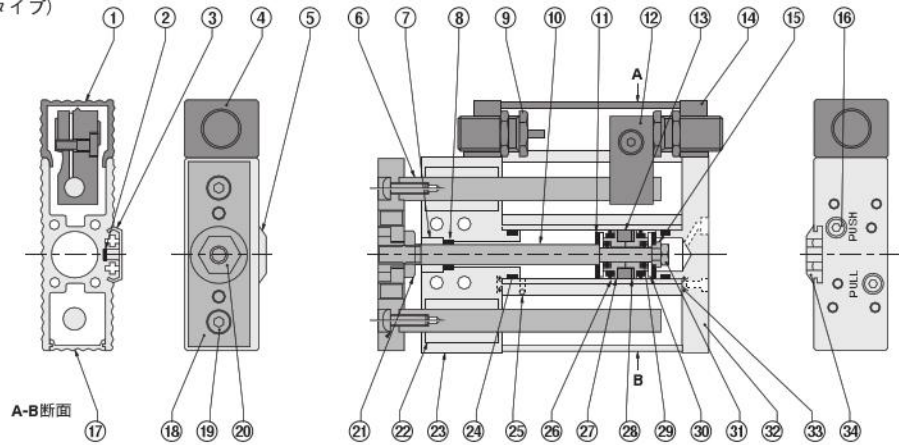
形式	シリンダ径	ストローク	最低作動圧力
XDA XDAA	16	200以上	0.2MPa
	20	200以上	0.2MPa
	25	250以上	0.2MPa
	32	300以上	0.2MPa
	40	400以上	0.2MPa

### 質量

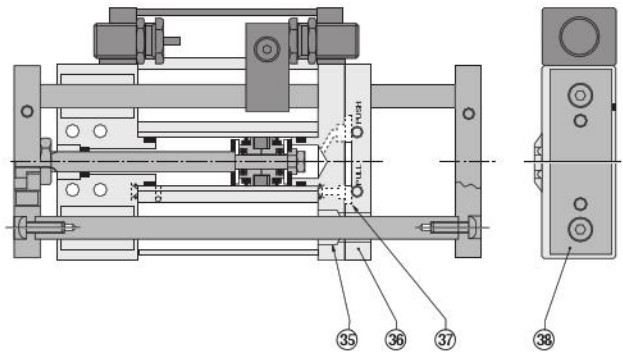
ガイド部構造 シリンダ径	片ロッド				両ロッド				オプション加算質量			センサスイッチ ZC601,ZC605,ZC630,ZC653
	ゼロストローク質量			ストローク 1mmごとの 加算質量	ゼロストローク質量			ストローク 1mmごとの 加算質量	ヘッド側 サイドマウント ブラケット -2	配管アダプタ -L	ショック アブソーバ ユニット -SS□	
	標準(ブッシュ) XDA	ベアリング XDAA	ロングベアリング XDAQ		ブッシュ XDAD	ベアリング XDAAD	ロングベアリング XDADQ					
16	0.293	0.305	0.365	0.003	0.351	0.363	0.423	0.004	0.048	0.043	0.113	リード線A(1000mm)：0.02 リード線B(3000mm)：0.05
20	0.506	0.526	0.639	0.004	0.593	0.613	0.726	0.005	0.064	0.058	0.188	
25	0.601	0.62	0.774	0.005	0.731	0.751	0.904	0.007	0.093	0.077	0.244	
32	0.997	1.043	1.294	0.008	1.261	1.307	1.559	0.011	0.161	0.161	0.442	
40	1.024	1.093	1.42	0.012	1.485	1.554	1.88	0.017	0.279	0.23	0.615	

## 内部構造

図はφ16の標準形(片ロッド・ブッシュタイプ) ショックアブソーバ付の場合



図はφ16の両ロッド・ブッシュタイプ ショックアブソーバ付の場合



## 各部名称と主要部材質

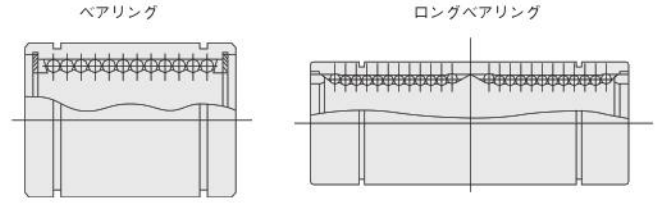
NO.	名称	材質	NO.	名称	材質
①	ショックアブソーバカバー	樹脂	⑳	ジョイントナットA	軟鋼(亜鉛めっき)
②	インジケータ	軟鋼	㉑	ジョイントナットB	軟鋼(亜鉛めっき)
③	センサカバー	樹脂	㉒	軸受	アルミ合金(硬質アルマイト処理)・[ベアリング付タイプ(硬鋼・樹脂)]
④	ホルダ	アルミ合金(アルマイト処理)	㉓	ロッドカバー	アルミ合金(アルマイト処理)
⑤	カバー	合成ゴム(NBR)	㉔	Oリング(チューブガスケット用)	合成ゴム(NBR)
⑥	ガイドロッド	硬鋼(硬質クロムめっき,ベアリング付タイプはめっきなし)	㉕	鋼球	硬鋼
⑦	ロッドブッシュ	焼結合金	㉖	ピストンバッキン	合成ゴム(NBR)
⑧	ロッドバッキン	合成ゴム(NBR)	㉗	ピストン	樹脂
⑨	ショックアブソーバ	—	㉘	スペーサ	樹脂(φ16・φ20のみ)
⑩	ピストンロッド	硬鋼(硬質クロムめっき)	㉙	Oリング(ピストンガスケット用)	合成ゴム(NBR)
⑪	バンパ	合成ゴム(NBR)	㉚	リテーナ座金	ステンレス鋼
⑫	ストッパ	硬鋼(ニッケルめっき)	㉛	六角ナット	軟鋼(亜鉛めっき)
⑬	マグネット	φ16,φ20は希土類,φ25以上は樹脂マグネット	㉜	ヘッドカバー	アルミ合金(アルマイト処理)
⑭	ホルダ	アルミ合金(アルマイト処理)	㉝	Oリング(バイパスガスケット用)	合成ゴム(NBR)
⑮	座金	軟鋼(亜鉛めっき)	㉞	リード線押さえ	合成ゴム(NBR)
⑯	六角穴付ボルト	硬鋼(ニッケルめっき)	㉟	軸受	含油樹脂
⑰	サイドカバー	樹脂	㊱	配管アダプタ	アルミ合金(アルマイト処理)
⑱	プレート	特殊アルミ合金(アルマイト処理)	㊲	ガスケット	合成ゴム(NBR)
㉒	六角穴付ボルト	硬鋼(ニッケルめっき)	㊳	プレートB	特殊アルミ合金(アルマイト処理)
㉓	ジョイントナットA	軟鋼(亜鉛めっき)			

## 使用パッキン一覧

品名	ロッドバッキン	ピストンバッキン	Oリング(ピストンガスケット用)	Oリング(バイパスガスケット用)	ガスケット(オプション)	Oリング(チューブガスケット用)	
シリンダ径mm	数	1	2	2	—	2	
16		NY-3-6	PPY-16	P-5	1.5×3.5	L089031	SO-015-16
20		NY-12×8×3.5	PPY-20	P-6	1.5×3.5	L089032	1/16×11/16×13/16
25		NY-14×10×3.5	PPY-25	P-7	1.5×4.5	L089033	1/16×7/8×1
32		NY-17×12×4	PPY-32	P-10	1.5×5.5	L089034	1/16×1½×1¼
40		NY-22×16×5	PPY-40	P-12	1.5×7.5	L089035	S36

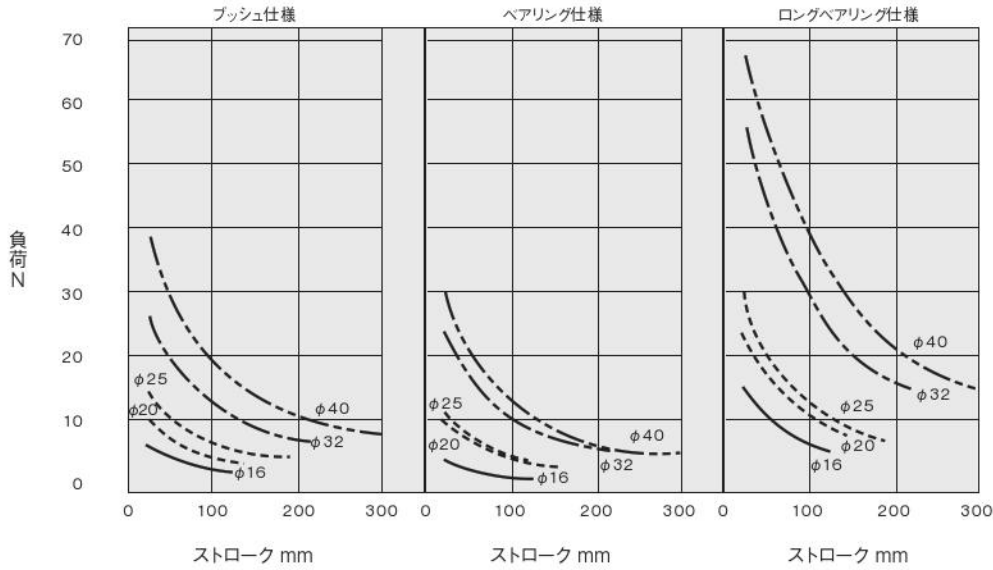
## 使用ベアリング一覧

シリンダ径mm	品名	ベアリング	ロングベアリング
16		GM8UU	SM8GWUU
20		GM10UU	SM10GWUU
25		GM12UU	SM12GWUU
32		GM16UU	SM16GWUU
40		GM20UU	SM20GWUU



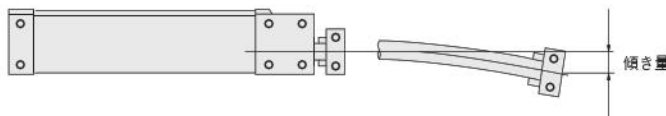
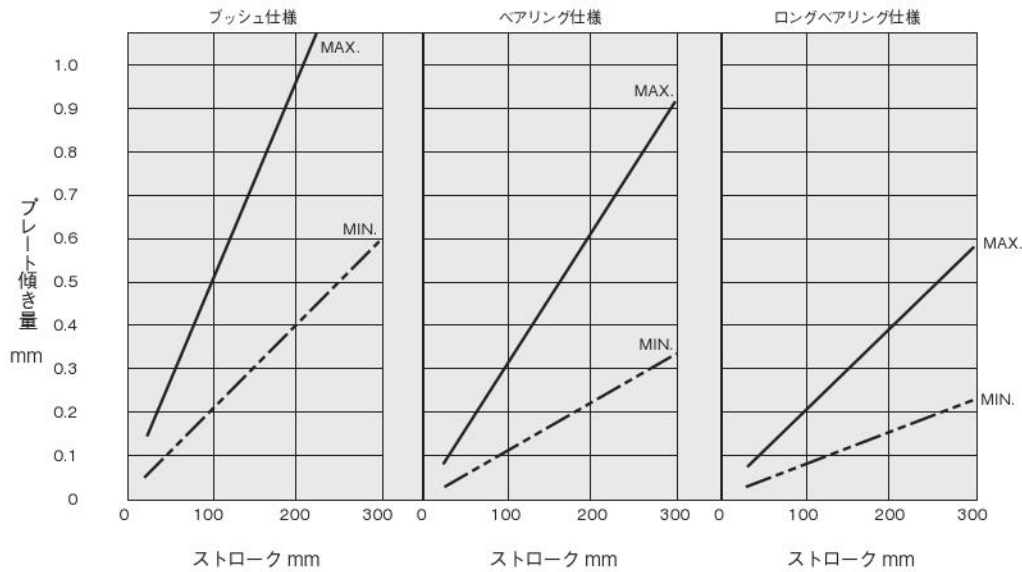
## ストロークに対する許容横荷重

●ロッド軸受部にかかる横荷重は、下記グラフの値以下としてください。(値は片ロッド、両ロッド共通です。)



## ストロークに対するプレート傾き量

●無負荷状態でプレート先端部に生ずる傾き量は、下記グラフの値となります。(下記グラフは片ロッドの場合。両ロッドの場合は、下記値の1/2としてください。)



アクシスシリンダは設計上のクリアランスおよびロッドの自重等でロッド先端プレートは上図の様に傾きます。

## 許容運動エネルギー

アクシスシリンダにはクッション機構が組み込まれています。  
この機構は、大きな運動エネルギーをもったピストンがストロークエンドで停止する際になるべく衝撃を小さくさせる為にあります。クッションの種類は下記の2種類があります。

### ●ラバークッション (標準装備)

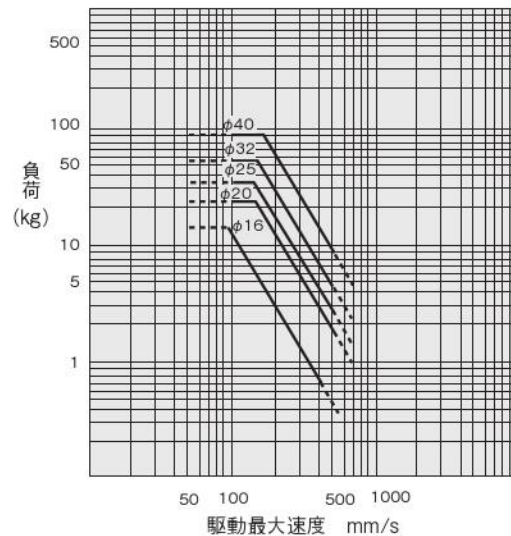
ピストン部の両側にゴムバンパを設けてストロークエンドでの衝撃を和らげ、作動時の衝撃音を吸収し高頻度作動、高速作動に対応します。ラバークッション付の場合にはストロークエンドで多少のバウンド現象が起こりますので注意してください。

負荷の運動エネルギーは下記式によって求められます。

$$Ex = \frac{m}{2} v^2$$

Ex: 運動エネルギー (J)  
m: 負荷の質量 (kg)  
v: ピストン速度 (m/s)

シリンダ径 mm	許容運動エネルギー
	ラバークッション式
16	0.07
20	0.27
25	0.4
32	0.65
40	1.2



### ●ショックアブソーバ付 (オプション)

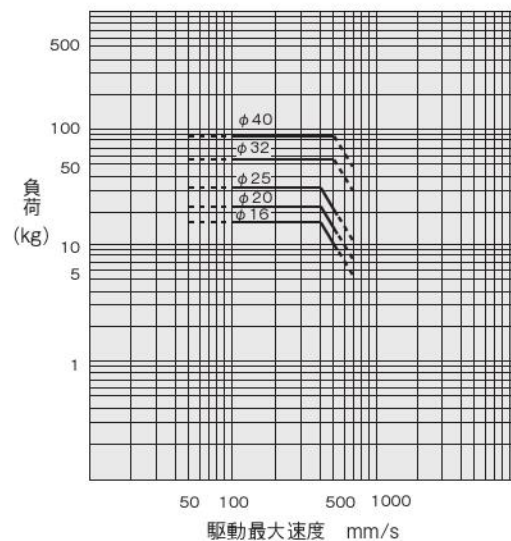
ラバークッションでは吸収しきれない大きな負荷と高速作動の場合は、ショックアブソーバ付を使用してください。ピストンがストロークエンドで停止する際に油の流動抵抗を利用して、衝撃を吸収します。シリンダストロークの中に吸収ストロークが入りますので、25ストローク以下の場合にはご注意ください。

衝突時のエネルギーの計算式に関しては調質・補助・真空機器総合カタログのショックアブソーバ選定要領をご参照ください。

使用速度範囲

- ラバークッション ..... 100~500mm/s
- ショックアブソーバ付 ..... 100~500mm/s

シリンダ径 mm	ショックアブソーバ形式	最大吸収能力
16	KSHAX 6×5	1.5
20	KSHAX 7×5	2.0
25	KSHAX 8×6	2.9
32	KSHAX 10×8	6.9
40	KSHAX 12×10	11.8



# 推力

N

シリンダ径 mm	ロッド径 mm	作動	受圧面積 mm <sup>2</sup>	空気圧力 MPa						
				0.1	0.2	0.3	0.4	0.5	0.6	0.7
16	6	押側	201	20.1	40.2	60.3	80.4	100.5	120.6	140.7
		引側	172	17.2	34.4	51.6	68.8	86	103.2	120.4
20	8	押側	314	31.4	62.8	94.2	125.6	157	188.4	219.8
		引側	264	26.4	52.8	79.2	105.6	132	158.4	184.8
25	10	押側	490	49.0	98.0	147.0	196.0	245.0	294.0	343.0
		引側	412	41.2	82.4	123.6	164.8	206	247.2	288.4
32	12	押側	804	80.4	160.8	241.2	321.6	402	482.4	562.8
		引側	690	69	138	207	276	345	414	483
40	16	押側	1256	125.6	251.2	376.8	502.4	628	753.6	879.2
		引側	1055	105.5	211	316.5	422	527.5	633	738.5

## 空気流量・空気消費量

エアシリンダの空気流量、空気消費量は、次の計算式によって求められますが、下の早見表を用いて、より簡便に求めることができます。

$$\begin{aligned}
 \text{空気流量 } Q_1 &= \left[ \frac{\pi D^2}{4} \times L \times \frac{60}{t} \times \frac{P+0.101}{0.101} \times 10^{-6} \right] + \left[ \frac{\pi a^2}{4} \times (L+b) \times \frac{60}{t} \times \frac{P}{0.101} \times 10^{-6} \right] \\
 \text{空気消費量 } Q_2 &= \left[ \frac{\pi [D^2 + (D^2 - d^2)]}{4} \times L \times n \times \frac{P+0.101}{0.101} \times 10^{-6} \right] + \left[ \frac{\pi a^2}{4} \times (L+b) \times n \times \frac{P}{0.101} \times 10^{-6} \right]
 \end{aligned}$$

← シリンダチューブ部
← バイパス部

シリンダ径 : D	ピストンロッド径 : d	バイパス径 : a	シリンダチューブ寸法 : b
16	6	3	36
20	8	3	40
25	10	3.9	40
32	12	4.7	40
40	16	6.4	44

Q<sub>1</sub> : シリンダ部分に必要な空気流量 [ℓ/min (ANR)]  
 Q<sub>2</sub> : シリンダの空気消費量 [ℓ/min (ANR)]  
 L : シリンダストローク [mm]  
 t : シリンダが1ストロークするのに必要な時間 [sec]  
 n : 1分間あたりのシリンダ往復回数 [回/min]  
 P : 使用圧力 [MPa]

ゼロストロークおよびストローク1mm毎の空気消費量表

cm<sup>3</sup>/往復 (ANR)

ストローク条件	空気圧力 MPa	0.1	0.2	0.3	0.4	0.5	0.6	0.7
	シリンダ径mm							
ゼロストローク空気消費量 (定数値)	16	0.25	0.50	0.76	1.01	1.26	1.51	1.76
	20	0.28	0.56	0.84	1.12	1.40	1.68	1.96
	25	0.47	0.95	1.42	1.89	2.36	2.84	3.31
	32	0.69	1.37	2.06	2.75	3.43	4.12	4.81
	40	1.40	2.80	4.20	5.60	7.00	8.40	9.81
ストローク1mm毎の加算空気消費量 (加算値)	16	0.75	1.13	1.50	1.88	2.26	2.64	3.01
	20	1.16	1.74	2.31	2.89	3.47	4.05	4.63
	25	1.81	2.71	3.62	4.53	5.43	6.34	7.24
	32	2.99	4.49	5.99	7.48	8.98	10.48	11.97
	40	4.63	6.95	9.27	11.59	13.91	16.23	18.55

表中の数字は、ゼロストローク時およびストローク1mmのアクシスシリンダを1往復させたときの空気流量・空気消費量を計算するためのものです。実際に必要とする空気流量と空気消費量は、下の方法によって求めます。

●空気流量の求め方 (F.R.L.,バルブなどを選定する場合)

例. シリンダ径40mmのアクシスシリンダを速度300mm/s、空気圧力0.5MPaで作動させた場合。

$$\frac{[(13.91 \times 300) + 7.00] \times 1}{2} \times 10^{-3} = 2.09 \text{ ℓ/s (ANR)}$$

速度 表より (ゼロストローク空気消費量)  
 表より (ストローク1mm毎の加算空気消費量)

(このときの毎分の流量は、[(13.91 × 300) + 7.00] × 1/2 × 60 × 10<sup>-3</sup> = 125.4 ℓ/min (ANR) となります。)

●空気消費量の求め方

例1. シリンダ径40mm、ストローク100mmのアクシスシリンダを空気圧力0.5MPaで1往復させた場合。

$$[(13.91 \times 100) + 7.00] \times 10^{-3} = 1.398 \text{ ℓ/往復 (ANR)}$$

例2. シリンダ径40mm、ストローク100mmのアクシスシリンダを空気圧力0.5MPaで1分間10往復させた場合。

$$[(13.91 \times 100) + 7.00] \times 10 \times 10^{-3} = 13.98 \text{ ℓ/min (ANR)}$$

# 注文記号

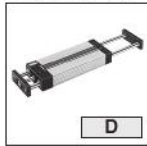
■ガイド部構造 ■配管アダプタ ■マウント金具 ■ショックアブソーバ ■センサスイッチ(形式・リード線長さ・数)<sup>※4</sup>

片ロッド  
プッシュタイプ



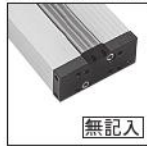
無記入

両ロッド  
プッシュタイプ



D

配管アダプタなし



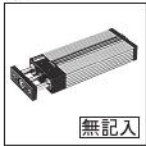
無記入

マウント金具なし



無記入

ショックアブソーバ  
なし



無記入

センサスイッチ  
なし



無記入

片ロッド  
ベアリングタイプ



A

両ロッド  
ベアリングタイプ



AD

配管アダプタ付<sup>※1</sup>



-L

ヘッド側  
サイドマウント  
ブラケット付<sup>※2</sup>



-2

ショックアブソーバ  
付(左側)<sup>※3</sup>



-SSL

●仕様については  
793ページをご  
覧ください。

ショックアブソーバ  
付(右側)<sup>※3</sup>



-SSR

ZC630付



-ZC630

ZC601付



-ZC601

●無接点タイプ  
●表示灯付  
●DC10~28V

●有接点タイプ  
●表示灯なし  
●DC5~28V  
AC85~115V

●リード線長さ  
A : 1000mm  
B : 3000mm

●数  
1 : 1個付  
2 : 2個付

ZC653付



-ZC653

ZC605付



-ZC605

●無接点タイプ  
●表示灯付  
●DC4.5~28V

●有接点タイプ  
●表示灯付  
●DC10~28V

基本形式

シリンダ径×ストローク

XDA	A Q	×	-L	-2	-SSL -SSR	-ZC630 -ZC653 -ZC601 -ZC605	A B	1 2 ...
	D AD DQ	×						

●シリンダ径とストロークは269ページをご覧ください。

●配管アダプタのみの  
注文記号は  
L-XDA □ シリンダ径

注1 : 片ロッドタイプは出荷時添付となります。  
両ロッドタイプは出荷時組み付け(標準装備)となります。  
2 : 片ロッドタイプは出荷時添付となります。  
両ロッドタイプは出荷時組み付けとなります。  
3 : 出荷時組み付けとなります。

●マウント金具のみの  
注文記号は  
2-XDA □ シリンダ径

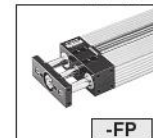
4 : センサスイッチを3個以上取り付ける場合は、センサカバーを装着  
することはできません。  
また、センサスイッチ取付溝からはみ出して取り付けることはできません。

●センサスイッチのみの  
注文記号は281ページをご覧ください。

●ショックアブソーバのみの  
注文記号は283ページをご覧ください。

## オーダーメイド(受注生産)

プレート鉄仕様



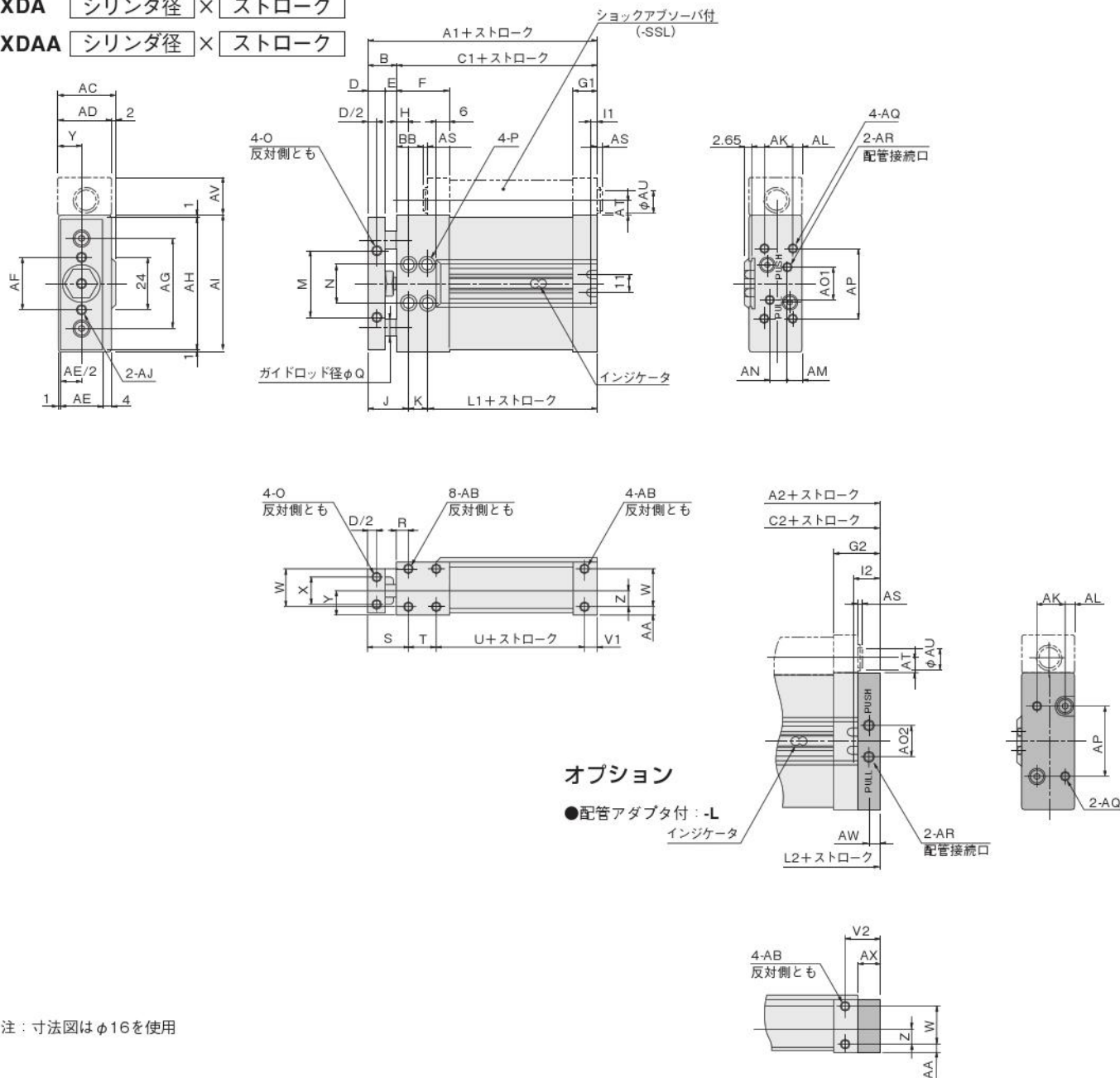
-FP

注文形式は配管アダプタの前に  
入れてください。

# 寸法図 片ロッドブッシュタイプ・片ロッドベアリングタイプ (mm)

XDA シリンダ径 × ストローク

XDAA シリンダ径 × ストローク



注：寸法図はφ16を使用

径	記号	A1	A2	B	C1	C2	D	E	F	G1	G2	H	I1	I2	J	K	L1	L2	M	N	O (取付ねじ穴)
16		86	96	14	72	82	8	6	25	11	21	5.5	2.75	12.75	19.5	9	57.5	67.5	32	19	M4×0.7 深さ5
20		96	106	15	81	91	8	7	30	11	21	6	2.75	12.75	21	13	62	72	36	21	M4×0.7 深さ6
25		99	109	17	82	92	10	7	31	11	21	6.5	2.75	12.75	23.5	11.5	64	74	42	25	M5×0.8 深さ7
32		114	128	20	94	108	12	8	38	16	30	7.5	2.75	16.75	27.5	15	71.5	85.5	50	29	M6×1 深さ8
40		128	142	25	103	117	15	10	43	16	30	9	2.75	16.75	34	15.5	78.5	92.5	60	37	M8×1.25深さ11

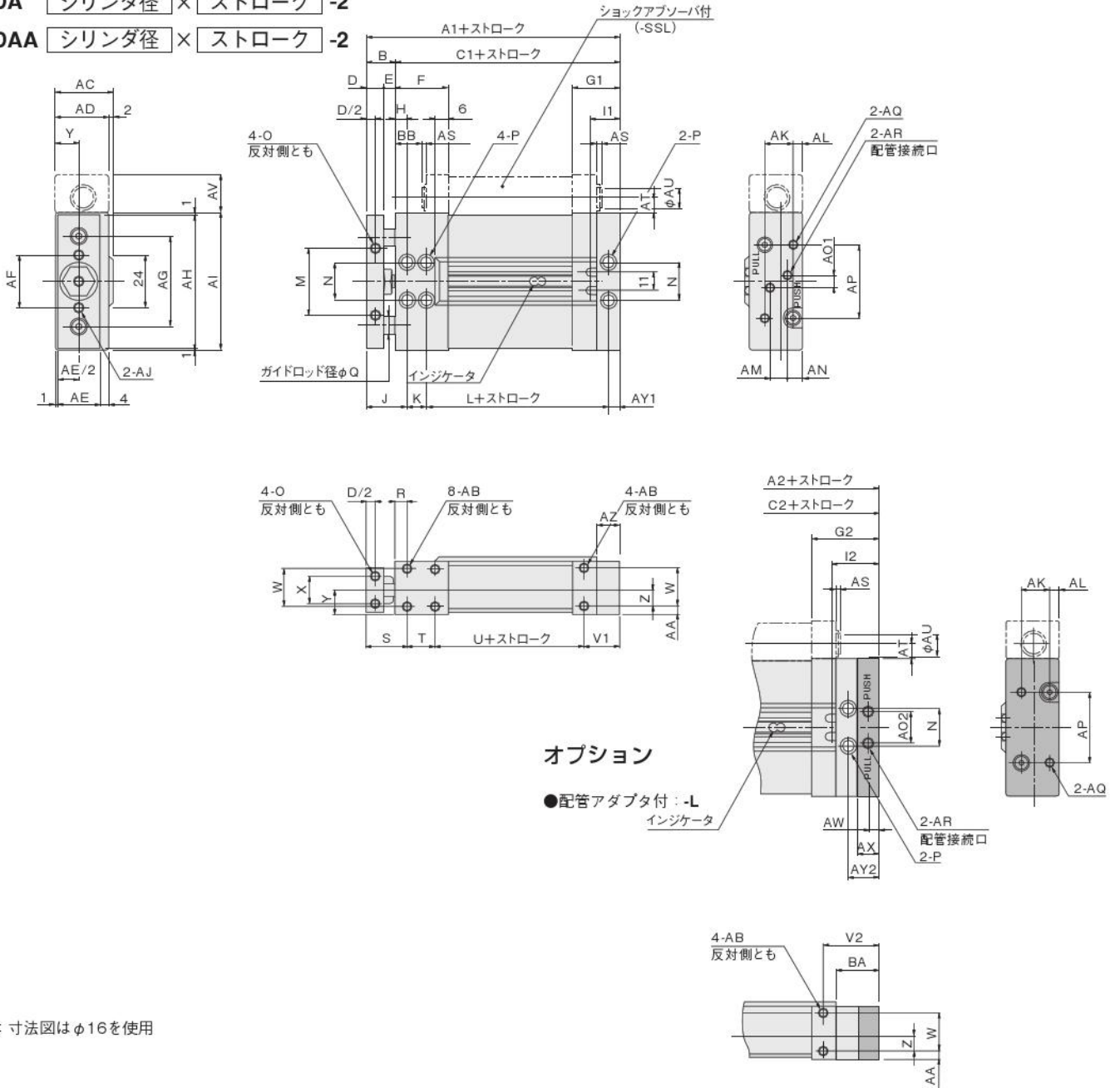
径	記号	P (取付穴)		Q	R	S	T	U	V1	V2	W	X	Y	Z	AA	AB (取付ねじ穴)		AC	AD	AE	AF	AG	AH	
16		φ4.5	座ぐりφ8	深さ12	8	5.5	19.5	14	47	5.5	15.5	17	12	11	7	4	M4×0.7	深さ5	27	25	20	25	43	62
20		φ4.5	座ぐりφ8	深さ13	10	5.5	20.5	19	51	5.5	15.5	20	16	13	8.5	4.5	M4×0.7	深さ6	31	29	24	28	49	72
25		φ5.5	座ぐりφ9.5	深さ14	12	5.5	22.5	20	51	5.5	15.5	23	20	15.5	10	5.5	M5×0.8	深さ6	36	34	29	34	57	82
32		φ6.6	座ぐりφ11	深さ16	16	8	28	22	56	8	22	28	24	19	12.5	6.5	M6×1	深さ7	43	41	36	40	69	102
40		φ9	座ぐりφ14	深さ19	20	8	33	27	60	8	22	33	29	23	15	8	M8×1.25	深さ8	51	49	44	48	84	122

径	記号	AI	AJ (取付ねじ穴及び取付穴)	AK	AL	AM	AN	AO1	AO2	AP	AQ (取付ねじ穴)	AR (配管接続口)	AS	AT	AU	AV	AW	AX	BB
16		64	M5×0.8 内径φ4.3	14	4	6	10	17	16	34	M4×0.7 深さ5	M5×0.8	1	7.5	12	19	5	10	13
20		74	M5×0.8 内径φ4.3	18	4	7	12	22	18	39	M4×0.7 深さ5	M5×0.8	8	8	14	21	5	10	11
25		84	M6×1 内径φ5.3	21	5	7.5	16	26	20	45	M5×0.8 深さ6	M5×0.8	11	9	16	23	5	10	9
32		104	M8×1.25 内径φ6.8	26	6	10	18	33	24	54	M6×1 深さ8	Rc 1/8	14	12	20	29	7	14	8
40		124	M10×1.5 内径φ8.5	32	7	12	22	42	30	66	M8×1.25深さ10	Rc 1/8	17	13	22	31	7	14	10

寸法図 片ロッドブッシュタイプ・片ロッドベアリングタイプ ヘッド側サイドマウントブラケット付 (mm)

XDA シリンダ径 × ストローク -2

XDAA シリンダ径 × ストローク -2



注：寸法図はφ16を使用

径	記号	A1	A2	B	C1	C2	D	E	F	G1	G2	H	I1	I2	J	K	L	M	N	O (取付ねじ穴)	P (取付穴)
16		97	107	14	83	93	8	6	25	22	32	5.5	13.75	23.75	19.5	9	63.5	32	19	M4×0.7 深さ5	φ4.5座ぐりφ8 深さ12
20		107	117	15	92	102	8	7	30	22	32	6	13.75	23.75	21	13	68	36	21	M4×0.7 深さ6	φ4.5座ぐりφ8 深さ13
25		111	121	17	94	104	10	7	31	23	33	6.5	14.75	24.75	23.5	11.5	70.5	42	25	M5×0.8 深さ7	φ5.5座ぐりφ9.5深さ14
32		128	142	20	108	122	12	8	38	30	44	7.5	16.75	30.75	27.5	15	79	50	29	M6×1 深さ8	φ6.6座ぐりφ11 深さ16
40		145	159	25	120	134	15	10	43	33	47	9	19.75	33.75	34	15.5	87.5	60	37	M8×1.25 深さ11	φ9 座ぐりφ14 深さ19

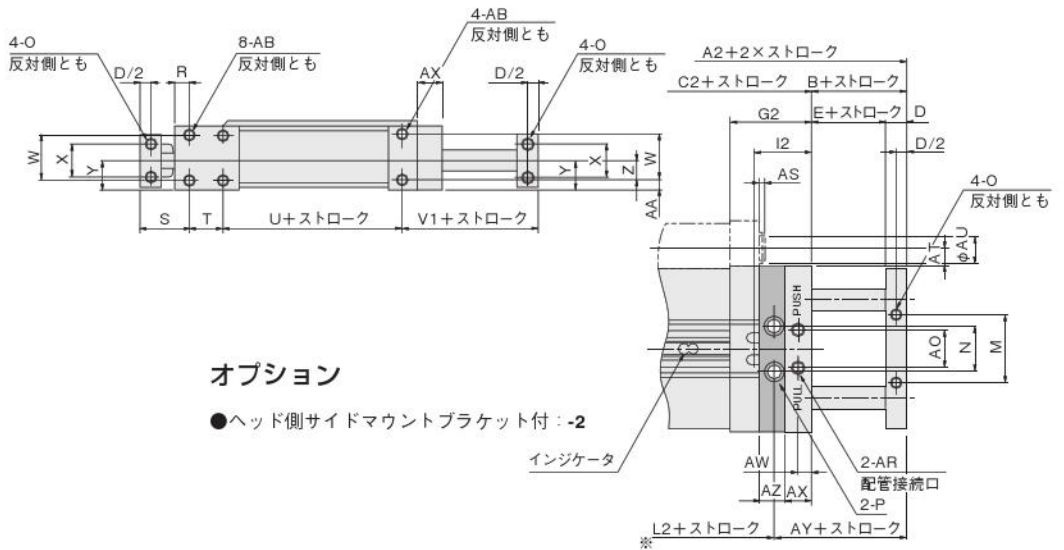
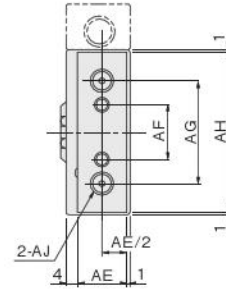
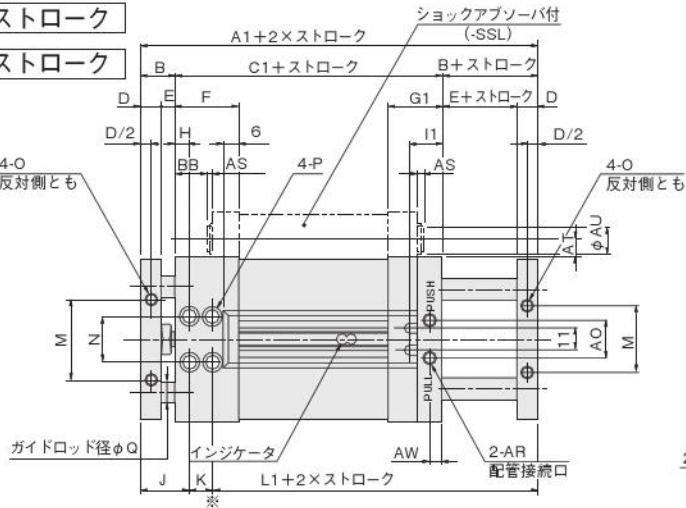
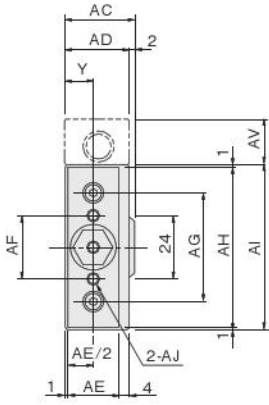
径	記号	Q	R	S	T	U	V1	V2	W	X	Y	Z	AA	AB (取付ねじ穴)	AC	AD	AE	AF	AG	AH	AI	AJ (取付ねじ穴及び取付穴)
16		8	5.5	19.5	14	47	16.5	26.5	17	12	11	7	4	M4×0.7 深さ5	27	25	20	25	43	62	64	M5 ×0.8 内径φ4.3
20		10	5.5	20.5	19	51	16.5	26.5	20	16	13	8.5	4.5	M4×0.7 深さ5	31	29	24	28	49	72	74	M5 ×0.8 内径φ4.3
25		12	5.5	22.5	20	51	17.5	27.5	23	20	15.5	10	5.5	M5×0.8 深さ6	36	34	29	34	57	82	84	M6 ×1 内径φ5.3
32		16	8	28	22	56	22	36	28	24	19	12.5	6.5	M6×1 深さ7	43	41	36	40	69	102	104	M8 ×1.25内径φ6.8
40		20	8	33	27	60	25	39	33	29	23	15	8	M8×1.25 深さ8	51	49	44	48	84	122	124	M10×1.5 内径φ8.5

径	記号	AK	AL	AM	AN	A01	A02	AP	AQ (取付ねじ穴)	AR (配管接続口)	AS	AT	AU	AV	AW	AX	AY1	AY2	AZ	BA	BB
16		14	4	11.5	6	4	16	34	M4×0.7 深さ5	M5×0.8	1	7.5	12	19	5	10	5	15	11	21	13
20		18	4	12	7	4	18	39	M4×0.7 深さ5	M5×0.8	8	8	14	21	5	10	5	15	11	21	11
25		21	5	16	7.5	4	20	45	M5×0.8 深さ6	M5×0.8	11	9	16	23	5	10	5.5	15.5	12	22	9
32		26	6	18	10	4	24	54	M6×1 深さ8	Rc1/8	14	12	20	29	7	14	6.5	20.5	14	28	8
40		32	7	22	12	4	30	66	M8×1.25 深さ10	Rc1/8	17	13	22	31	7	14	8	22	17	31	10

寸法図 両ロッドブッシュタイプ・両ロッドベアリングタイプ (mm)

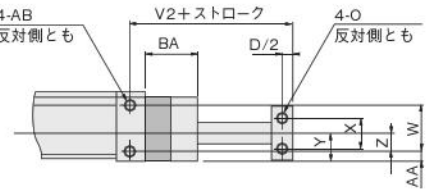
XDAD シリンダ径 × ストローク

XDAAD シリンダ径 × ストローク



オプション

- ヘッド側サイドマウントブラケット付：-2



注：寸法図はφ16を使用

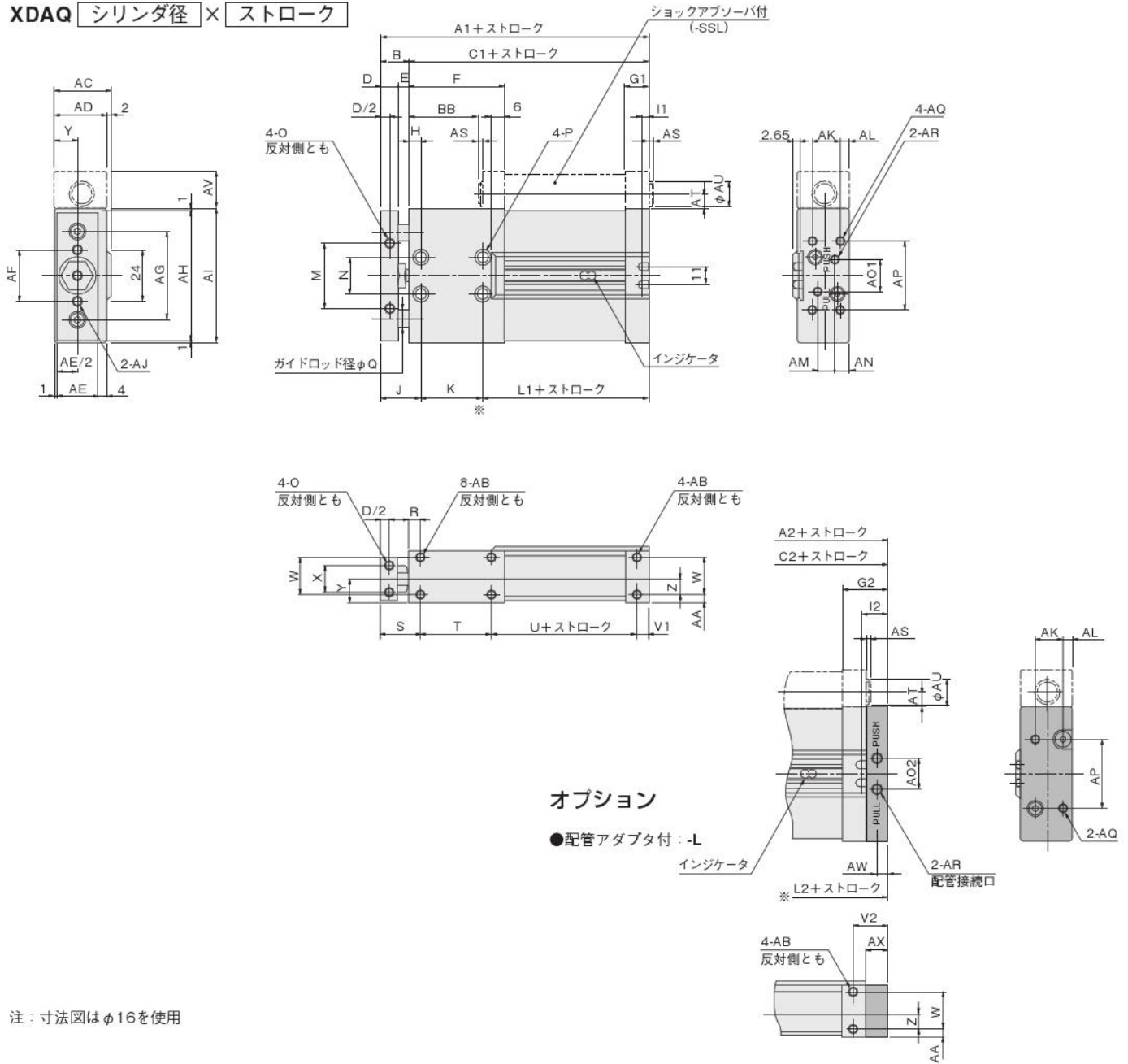
径	記号	A1	A2	B	C1	C2	D	E	F	G1	G2	H	I1	I2	J	K	L1	L2	M	N	O(取付ねじ穴)
16		110	121	14	82	93	8	6	25	21	32	5.5	12.75	23.75	19.5	9	81.5	63.5	32	19	M4×0.7 深さ5
20		121	132	15	91	102	8	7	30	21	32	6	12.75	23.75	21	13	87	68	36	21	M4×0.7 深さ6
25		126	138	17	92	104	10	7	31	21	33	6.5	12.75	24.75	23.5	11.5	91	70.5	42	25	M5×0.8 深さ7
32		148	162	20	108	122	12	8	38	30	44	7.5	16.75	30.75	27.5	15	105.5	79	50	29	M6×1 深さ8
40		167	184	25	117	134	15	10	43	30	47	9	16.75	33.75	34	15.5	117.5	87.5	60	37	M8×1.25 深さ11

径	記号	P(取付穴)				Q	R	S	T	U	V1	V2	W	X	Y	Z	AA	AB(取付ねじ穴)				AC	AD	AE	AF
16		φ4.5	座ぐりφ8	深さ12	8	5.5	19.5	14	47	29.5	40.5	17	12	11	7	4	M4×0.7 深さ5	27	25	20	25				
20		φ4.5	座ぐりφ8	深さ13	10	5.5	20.5	19	51	30.5	41.5	20	16	13	8.5	4.5	M4×0.7 深さ5	31	29	24	28				
25		φ5.5	座ぐりφ9.5	深さ14	12	5.5	22.5	20	51	32.5	44.5	23	20	15.5	10	5.5	M5×0.8 深さ6	36	34	29	34				
32		φ6.5	座ぐりφ11	深さ16	16	8	28	22	56	42	56	28	24	19	12.5	6.5	M6×1 深さ7	43	41	36	40				
40		φ9	座ぐりφ14	深さ19	20	8	33	27	60	47	64	33	29	23	15	8	M8×1.25 深さ8	51	49	44	48				

径	記号	AG	AH	AI	AJ(取付ねじ穴及び取付穴)	AO	AR(配管接続口)	AS	AT	AU	AV	AW	AX	AY	AZ	BA	BB
16		43	62	64	M5 ×0.8 内径φ4.3	16	M5×0.8	1	7.5	12	19	5	10	29	11	21	13
20		49	72	74	M5 ×0.8 内径φ4.3	18	M5×0.8	8	8	14	21	5	10	30	11	21	11
25		57	82	84	M6 ×1 内径φ5.3	20	M5×0.8	11	9	16	23	5	10	32.5	12	22	9
32		69	102	104	M8 ×1.25 内径φ6.8	24	Rc1/8	14	12	20	29	7	14	40.5	14	28	8
40		84	122	124	M10×1.5 内径φ8.5	30	Rc1/8	17	13	22	31	7	14	47	17	31	10

# 寸法図 片ロッドロングベアリングタイプ (mm)

XDAQ シリンダ径 × ストローク



## オプション

●配管アダプタ付：-L

注：寸法図はφ16を使用

径	記号	A1	A2	B	C1	C2	D	E	F	G1	G2	H	I1	I2	J	K	L1	L2	M	N	O(取付ねじ穴)
16		107	117	14	93	103	8	6	46	11	21	5.5	2.75	12.75	19.5	30	57.5	67.5	32	19	M4×0.7 深さ5
20		122	132	15	107	117	8	7	56	11	21	6	2.75	12.75	21	39	62	72	36	21	M4×0.7 深さ6
25		126	136	17	109	119	10	7	58	11	21	6.5	2.75	12.75	23.5	38.5	64	74	42	25	M5×0.8 深さ7
32		147	161	20	127	141	12	8	71	16	30	7.5	2.75	16.75	27.5	48	71.5	85.5	50	29	M6×1 深さ8
40		166	180	25	141	155	15	10	81	16	30	9	2.75	16.75	34	53.5	78.5	92.5	60	37	M8×1.25深さ11

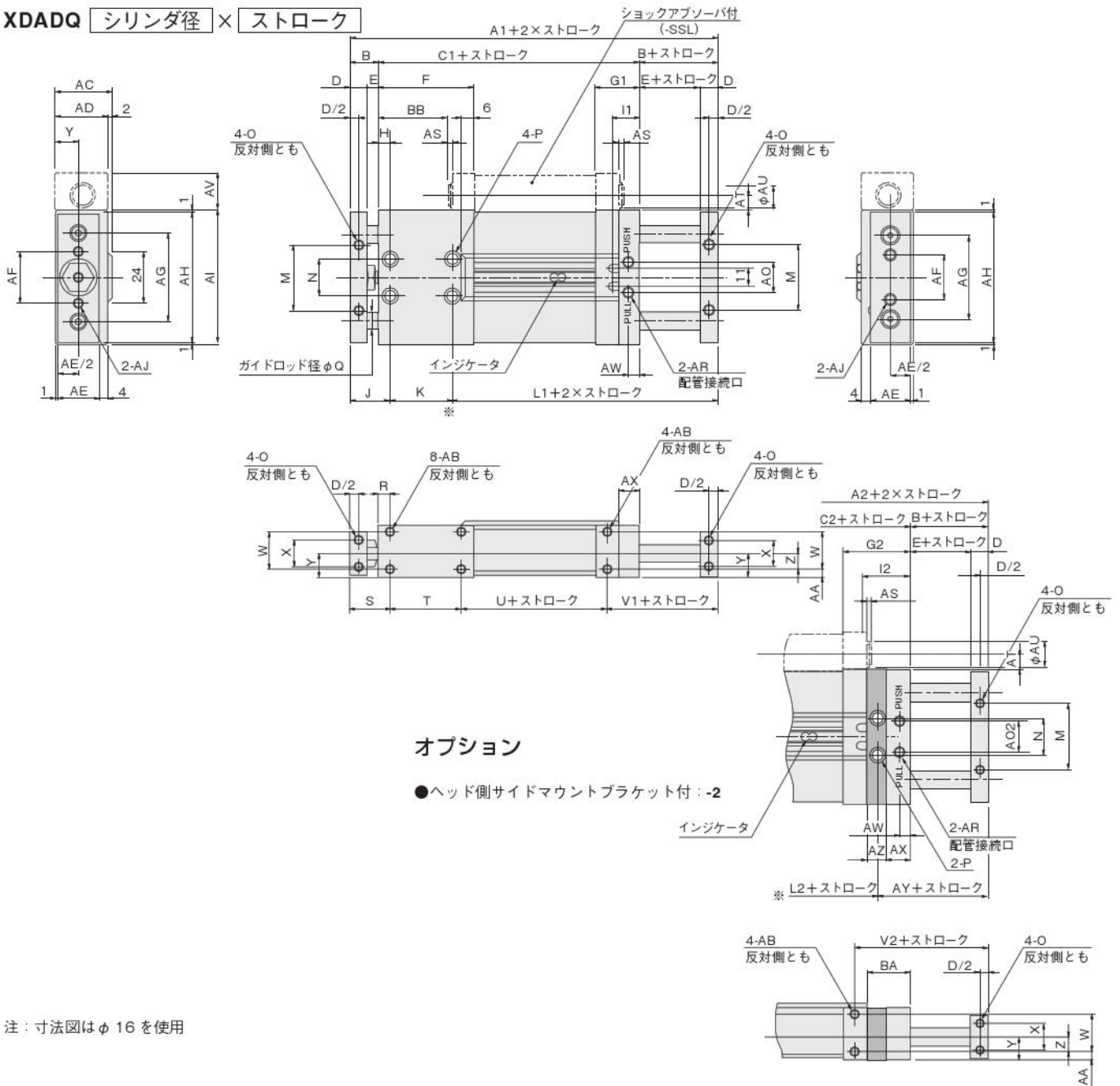
径	記号	P(取付穴)	Q	R	S	T	U	V1	V2	W	X	Y	Z	AA	AB(取付ねじ穴)	AC	AD	AE	AF	AG	AH
16		φ4.5 座ぐりφ8 深さ12	8	5.5	19.5	35	47	5.5	15.5	17	12	11	7	4	M4×0.7 深さ5	27	25	20	25	43	62
20		φ4.5 座ぐりφ8 深さ13	10	5.5	20.5	45	51	5.5	15.5	20	16	13	8.5	4.5	M4×0.7 深さ5	31	29	24	28	49	72
25		φ5.5 座ぐりφ9.5 深さ14	12	5.5	22.5	47	51	5.5	15.5	23	20	15.5	10	5.5	M5×0.8 深さ6	36	34	29	34	57	82
32		φ6.5 座ぐりφ11 深さ16	16	8	28	55	56	8	22	28	24	19	12.5	6.5	M6×1 深さ7	43	41	36	40	69	102
40		φ9 座ぐりφ14 深さ19	20	8	33	65	60	8	22	33	29	23	15	8	M8×1.25深さ8	51	49	44	48	84	122

径	記号	AI	AJ(取付ねじ穴及び取付穴)	AK	AL	AM	AN	A01	A02	AP	AQ(取付ねじ穴)	AR(配管接続口)	AS	AT	AU	AV	AW	AX	BB
16		64	M5 ×0.8 内径φ4.3	14	4	10	6	17	16	34	M4×0.7 深さ5	M5×0.8	1	7.5	12	19	5	10	34
20		74	M5 ×0.8 内径φ4.3	18	4	12	7	22	18	39	M4×0.7 深さ5	M5×0.8	8	8	14	21	5	10	37
25		84	M6 ×1 内径φ5.3	21	5	16	7.5	26	20	45	M5×0.8 深さ6	M5×0.8	11	9	16	23	5	10	36
32		104	M8 ×1.25内径φ6.8	26	6	18	10	33	24	54	M6×1 深さ8	Rc 1/8	14	12	20	29	7	14	41
40		124	M10×1.5 内径φ8.5	32	7	22	12	42	30	66	M8×1.25深さ10	Rc 1/8	17	13	22	31	7	14	48



# 寸法図 両ロッドロングベアリングタイプ (mm)

**XDADQ** シリンダ径 × ストローク



## オプション

- ヘッド側サイドマウントブラケット付:-2

注：寸法図はφ16を使用

径	記号	A1	A2	B	C1	C2	D	E	F	G1	G2	H	I1	I2	J	K	L1	L2	M	N	O(取付ねじ穴)
16		131	142	14	103	114	8	6	46	21	32	5.5	12.75	23.75	19.5	30	81.5	63.5	32	19	M4×0.7 深さ5
20		147	158	15	117	128	8	7	56	21	32	6	12.75	23.75	21	39	87	68	36	21	M4×0.7 深さ6
25		153	165	17	119	131	10	7	58	21	33	6.5	12.75	24.75	23.5	38.5	91	70.5	42	25	M5×0.8 深さ7
32		181	195	20	141	155	12	8	71	30	44	7.5	16.75	30.75	27.5	48	105.5	79	50	29	M6×1 深さ8
40		205	222	25	155	172	15	10	81	30	47	9	16.75	33.75	34	53.5	117.5	87.5	60	37	M8×1.25 深さ11

径	記号	P(取付穴)				Q	R	S	T	U	V1	V2	W	X	Y	Z	AA	AB(取付ねじ穴)				AC	AD	AE	AF
16		φ4.5	座ぐりφ8	深さ12	8	5.5	19.5	35	47	29.5	40.5	17	12	11	7	4	M4×0.7	深さ5	5	27	25	20	25		
20		φ4.5	座ぐりφ8	深さ13	10	5.5	20.5	45	51	30.5	41.5	20	16	13	8.5	4.5	M4×0.7	深さ5	5	31	29	24	28		
25		φ5.5	座ぐりφ9.5	深さ14	12	5.5	22.5	47	51	32.5	44.5	23	20	15.5	10	5.5	M5×0.8	深さ6	6	36	34	29	34		
32		φ6.6	座ぐりφ11	深さ16	16	8	28	55	56	42	56	28	24	19	12.5	6.5	M6×1	深さ7	7	43	41	36	40		
40		φ9	座ぐりφ14	深さ19	20	8	33	65	60	47	64	33	29	23	15	8	M8×1.25	深さ8	8	51	49	44	48		

径	記号	AG	AH	AI	AJ(取付ねじ穴及び取付穴)	AO	AR(配管接続口)	AS	AT	AU	AV	AW	AX	AY	AZ	BA	BB
16		43	62	64	M5×0.8 内径φ4.3	16	M5×0.8	1	7.5	12	19	5	10	29	11	21	34
20		49	72	74	M5×0.8 内径φ4.3	18	M5×0.8	8	8	14	21	5	10	30	11	21	37
25		57	82	84	M6×1 内径φ5.3	20	M5×0.8	11	9	16	23	5	10	32.5	12	22	36
32		69	102	104	M8×1.25内径φ6.8	24	Rc1/8	14	12	20	29	7	14	40.5	14	28	41
40		84	122	124	M10×1.5内径φ8.5	30	Rc1/8	17	13	22	31	7	14	47	17	31	48

# センサスイッチ

無接点タイプ・有接点タイプ

## センサスイッチの注文記号

		センサスイッチ形式	リード線長さ	シリンダ基本形式
無接点タイプ	2線式 表示灯付	DC10～28V	ZC630	-XDA
無接点タイプ	3線式 表示灯付	DC4.5～28V	ZC653	
有接点タイプ	2線式 表示灯なし	DC5～28V AC85～115V	ZC601	
有接点タイプ	2線式 表示灯付	DC10～28V	ZC605	

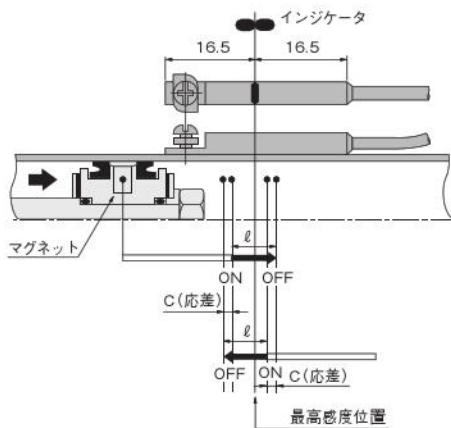
●センサスイッチの詳細は総合パーソナルカタログをご覧ください。

●A : 1000mm  
B : 3000mm

## センサスイッチの作動範囲・応差・最高感度位置

### ●ストロークエンド検出用センサスイッチの取付位置

センサスイッチに緑色のラインで示された最高感度位置を、シリンダ本体内蔵のインジケータ中央部分(∞形の凹部)に合わせて取り付けると、ストロークエンドにおけるマグネット位置とセンサスイッチの最高感度位置を正確に合わせることができ、ストロークエンド検出位置の微妙な調整が可能です。



ℓ : 作動範囲

ピストンが移動してセンサスイッチがONしてから、さらにピストンが同方向に移動してOFFになるまでの範囲をいいます。

C : 応差

ピストンが移動してセンサスイッチがONになった位置から、ピストンを逆方向に移動してOFFするまでの距離をいいます。

### ●無接点タイプ(ZC630 □、ZC653 □)

項目	シリンダ径 mm				
	16	20	25	32	40
作動範囲 ℓ	2.8~3.4	2.7~3.4	3.0~3.7	3.0~3.8	3.3~4.0
応差 C	0.1 以下		0.2 以下	0.1 以下	
最高感度位置 <sup>注</sup>	16.5				

### ●有接点タイプ(ZC601 □、ZC605 □)

項目	シリンダ径 mm				
	16	20	25	32	40
作動範囲 ℓ	7.9~11.0	7.7~11.0	8.0~11.0	7.6~10.6	8.0~11.5
応差 C	1.6 以下		1.9 以下	1.8 以下	
最高感度位置 <sup>注</sup>	16.5				

注：ケーブル側端面からの距離です。

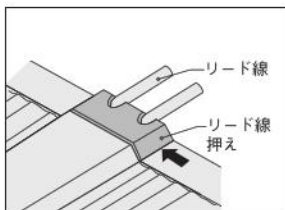
備考：上表は参考値です。

## センサスイッチの着脱・移動要領

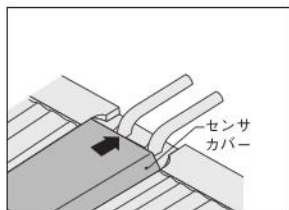
アクシスシリンダにおけるセンサスイッチの着脱と移動は、次の要領で行なってください。

### ■センサカバーの取外し

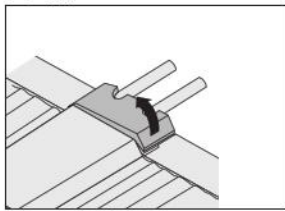
①リード線押えを、どちらか一方に押し付けます。



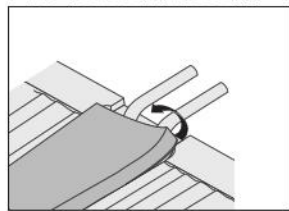
②センサカバーを矢印の方向に、止まるまで(5mm位)引き出します。



③一方に押し付けながら上に引き上げ、リード線押えを取り外します。

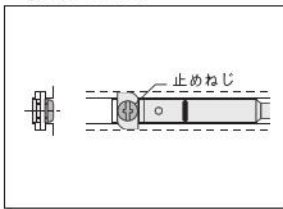


④引き出したセンサカバーの、どちらか一方の角を持って、引きはがすように取り外します。



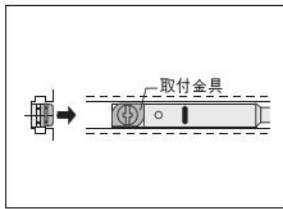
### ■センサスイッチの移動

①センサスイッチの止めねじを緩め、シリンダチューブのスイッチ溝に沿ってセンサスイッチを移動させます。



注：止めねじの締付けトルクは0.2N・m以下にしてください。止めねじを緩める時は取付金具を1/4周以上回さないでください。

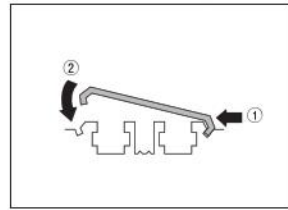
②センサスイッチを取り外す場合は、止めねじを緩め、取付金具を下げて図のような向きになるように回転させて、矢印の方向に取り外すことができます。



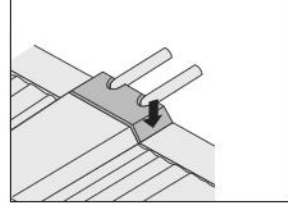
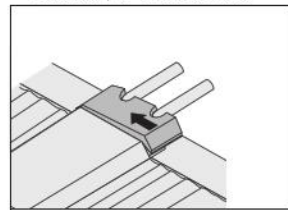
注：止めねじを緩める時は、止めねじを1.5回転以上回さないでください。止めねじのカシメ部分が破損するおそれがあります。

### ■センサカバーの取付け

①センサスイッチの移動・調整、および固定が終わったら、センサカバーを図の要領ではめ込みます。

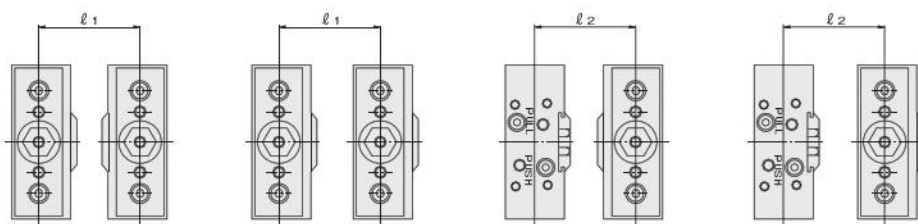


②センサスイッチのリード線を、リード線押えの溝に納めながら、リード線押えを一方に押し付け、さらに押し下げて固定します。



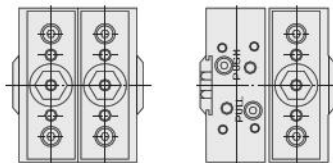
## センサスイッチ付シリンダを取り付ける場合の注意

複数のセンサスイッチ付アクシスシリンダを接近させて取り付ける場合は、相互の磁気的な干渉を防ぐために、表に示す間隔を確保して取り付けてください。



シリンダ径mm	$l_1$ (mm)	$l_2$ (mm)
16	110以上	50以上
20	110以上	50以上
25	110以上	60以上
32	120以上	60以上
40	120以上	60以上

なお右記のようにセンサスイッチを外側に向け2台のアクシスシリンダを取り付けることは可能です。



備考：上表数値は参考値です。

# ショックアブソーバ

アクシスシリンダ対応・KSHAXシリーズ

## 仕様

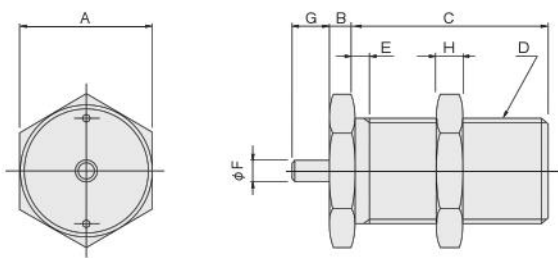
項目	形式	KSHAX6×5	KSHAX7×5	KSHAX8×6	KSHAX10×8	KSHAX12×10
適応シリンダ径	mm	16	20	25	32	40
最大吸収能力	J	1.5	2.0	2.9	6.9	11.8
吸収ストローク	mm	5	5	6	8	10
最大衝突速度	mm/s	700				
最高使用頻度	cycle/min	60				
使用温度範囲	°C	0~60				
質量	kg	0.018	0.033	0.045	0.084	0.107

## ショックアブソーバ単体の注文記号

■アクシスシリンダ用ショックアブソーバ

適応シリンダ径	最大吸収能力J	基本形式	シリンダ径×ストローク
16	1.5	KSHAX	6×5
20	2.0		7×5
25	2.9		8×6
32	6.9		10×8
40	11.8		12×10

## ショックアブソーバ寸法図



形式	mm								
	記号	A	B	C	D	E	F	G (ストローク)	H
KSHAX6×5		14	3	19	M12×1	1.5	3	5	3
KSHAX7×5		17	3	26	M14×1	2	3	5	4
KSHAX8×6		19	3	28	M16×1.5	3	3	6	4
KSHAX10×8		22	3	37	M20×1.5	3	5	8	4
KSHAX12×10		24	3	40	M22×1.5	3	5	10	4



## 取付・調整

### 取付

1. 取付姿勢は自由ですが、取付面は、必ず平面としてください。取付時にねじれや曲がりが発生すると、精度が出ないばかりではなく、エア漏れや作動不良の原因となります。
2. シリンダの取付面に傷や打痕をつけると、平面度を損なうことがありますのでご注意ください。
3. ロッド先端プレートとピストンロッドのジョイント部にはクリアランスが設けられています。(0.1~0.2mm)シリンダの使用開始前にジョイントナットAとジョイントナットB (270ページ内部構造図参照)のゆるみがないことを必ず確認してください。

### ストローク調節

アクシスシリンダのショックアブソーバ付タイプは269ページの仕様に記載された数値の範囲でストロークの調節ができます。調節する時には、ショックアブソーバカバーを外した後、ショックアブソーバのロックナットをゆるめて、ショックアブソーバを左(反時計回り)に回すと、ストロークが短くなります。調節後は、ロックナットを締めて固定してください。

ショックアブソーバは、269ページの仕様に記載された数値以上動きますが、それ以上回すとねじ部の締付け強度が弱くなり、ねじ部やストッパを破損させる場合がありますので、283ページの仕様に記載された数値以上のストローク調節はしないでください。また、標準ストロークにプラスする調節もできません。

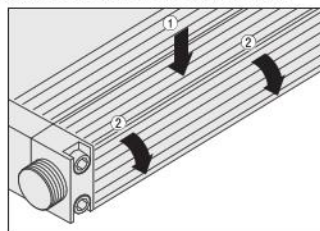
また、万一ストッパを移動させてストローク調節をする場合には、ストッパ用六角穴付ボルトの締付トルクを下表数値となるように管理してください。

なお、出荷時ストッパは標準ストロークに調節済みとなっています。

シリンダ mm	16	20	25	32	40
締付トルク N・cm	137.3±14.7	284.4±29.4	480.5±49	1196.4±117.7	

### ショックアブソーバカバーの外し方

短いストロークのシリンダでは、カバー中央を長いものでは両端に、両手で①の矢印方向に力を加えてカバーを溝から外します。次に②の矢印方向に力をかけて、対角部を中心にカバーを回転させるようにして外します。



### 配管アダプタ・マウント金具

片ロッドタイプのみにおいて配管アダプタ・マウント金具のみの注文ができます。

注文形式

配管アダプタ

**L-XDA** シリンダ径

(配管アダプタ1個、ボルト2本、ガスケット1個付き)

マウント金具

**2-XDA** シリンダ径

(マウント金具1個、ボルト2本、ガスケット1個付き)



## センサスイッチ

1. アクシスシリンダは、すべてのシリンダにセンサスイッチ用のマグネットが内蔵されています。
2. 10mmストローク以内でシリンダにセンサスイッチを2個取り付けて使用する場合は、最寄りの弊社営業所へご相談ください。
3. センサスイッチを3個以上取り付ける場合は、センサカバーを装着することはできません。またセンサスイッチ取付溝からはみ出して取り付けることはできません。
4. センサスイッチの着脱と移動要領は792ページをご覧ください。



## 一般注意事項

1. 配管する前に、必ず配管内のフラッシング(圧縮空気の吹き流し)を十分に行なってください。配管作業中に発生した切り屑やシールテープ、錆などが混入すると、空気漏れなど作動不良の原因となります。
2. 使用流体は空気を使用し、それ以外の流体の場合は、最寄りの弊社営業所へご相談ください。
3. 流体および雰囲気中に下記のような物質が含まれているときは、使用できません。有機溶剤、リン酸エステル系作動油、亜硫酸ガス、塩素ガス、酸類。
4. 水滴、油滴などがかかる場所や粉塵が多い場所で使用するときは、カバーなどで保護してください。