



RoHS指令規制物質対応製品

HIGH MULTI CYLINDERS ハイマルチシリンダ INDEX

特長/シリーズ紹介	758
取扱い要領と注意事項	760
スタンダードシリンダ	764
注文記号	765
内部構造と各部名称	766
寸法図	768
回転レスシリンダ	771
注文記号	772
内部構造と各部名称	773
寸法図	774
ガイド付シリンダ	775
注文記号	776
内部構造と各部名称	777
寸法図	778
センサスイッチ	780
ストロークエンド検出	
センサスイッチ取付位置	782



注意

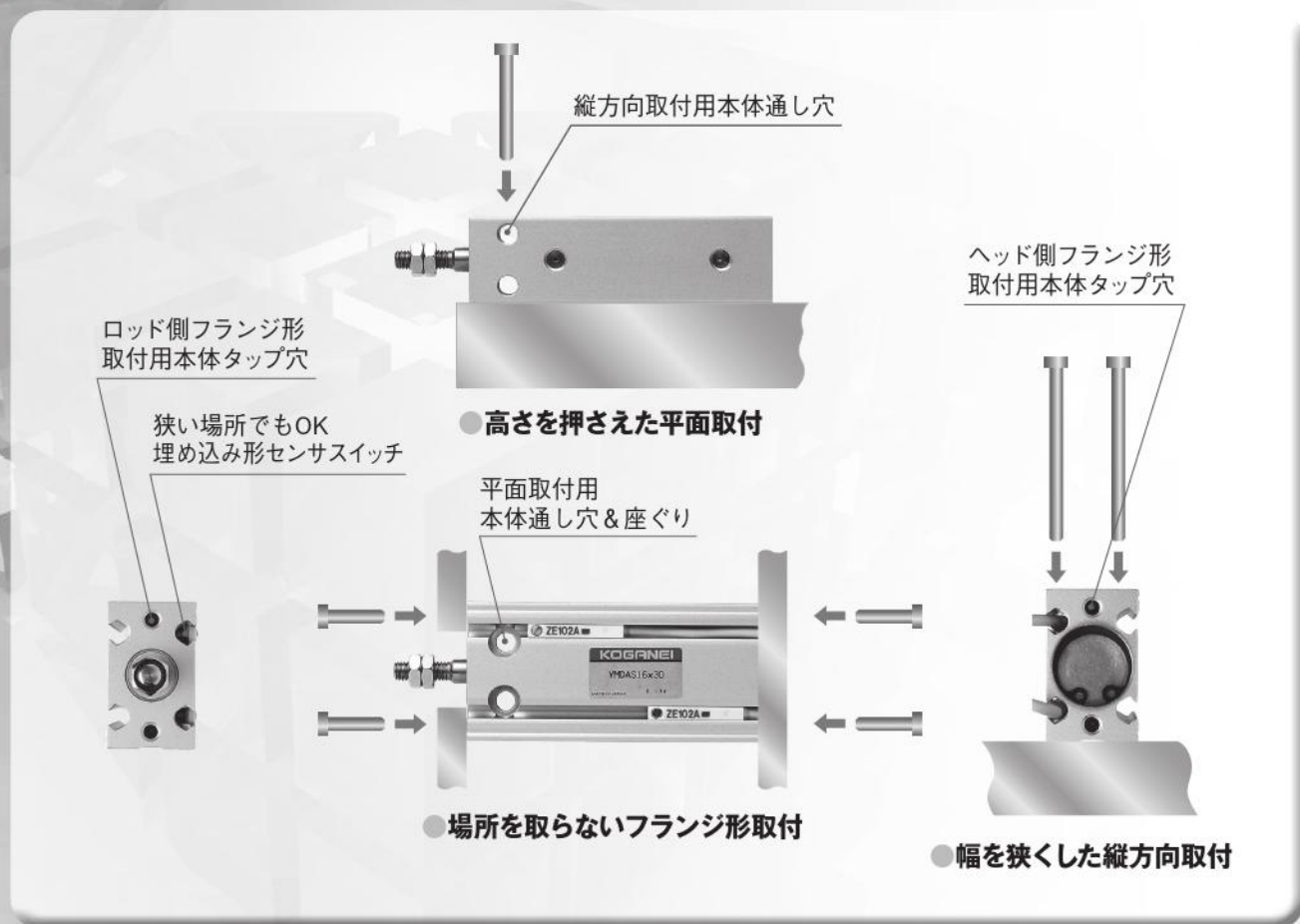
ご使用になる前に後付ページの「安全上のご注意」を必ずお読みください。

ミニ
ビット
ノック
マルチ
ジグ C
ジグ C
ストローク
ジグ C
低摩擦
ベージック
ペン
スリム
ツイスト
ポート
ダイナ
KSD
ガイドジグ
6~10
ガイドジグ
12~63
ツイスト
ロッドφ6
ツイスト
ロッドφ8
アルファ
ワイロッド
アクシス
シリンダ
スライド
ユニット
ハイ
マルチ
ミニガイド
スライダ
ロッド
スライダ
Z
スライダ
GT
ミニガイド
テーブル
ORV
ORC
φ10
ORCA
ORGA
ORK
ORC
φ63 φ80
ORW
MRW
ORB
MRV
MRC
MRG
MRB
ORS
MRS
RAP
RAT
RAF
RAN
RAG
RWT
スイング
ツイスト
エアハンド
Lハンド
フラット形
エアハンド
ミハ
ハンド
メカ
ハンド
ラバー
ハンド
MJC
コンプラ
イアンス
コンプラ
θレス
SHM
マイクロ
SHM
高速
バルブバック
低速
シリンダ
リニア
磁気
ストローク
センサ
センサ
スイッチ
CJ
CRE

ハイマルチシリンダ

HIGH MULTI CYLINDERS

マウント金具なしでダイレクトに取り付けられ、
埋め込み形のセンサスイッチで、スッキリフォルムを実現。



コンパクト & ダイレクトマウント

角形ボディと6面取付により、コンパクトにダイレクト取り付けができます。

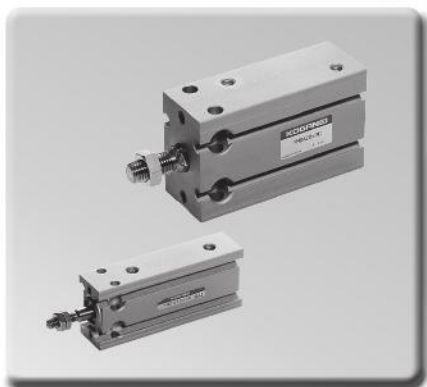
ガイド付シリンダを標準化

リニアガイドを搭載し、省スペースと不回転精度を追求。

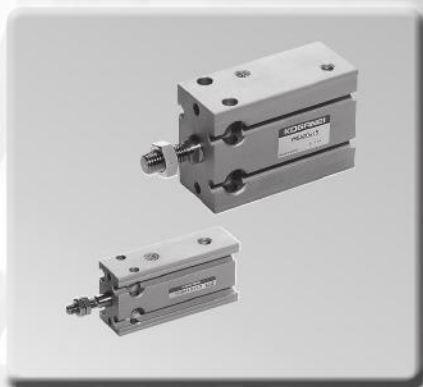
埋め込み形センサスイッチを採用

本体から出張らない埋め込み形センサスイッチを採用。
本体2面のセンサ取付溝に埋め込んで使用します。

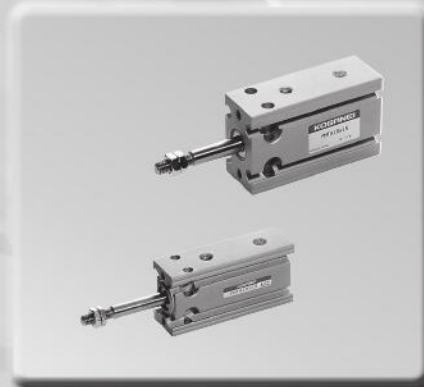
VARIATION



■ スタンダードシリンダ (複動形) 764



■ スタンダードシリンダ (押出単動形) 764



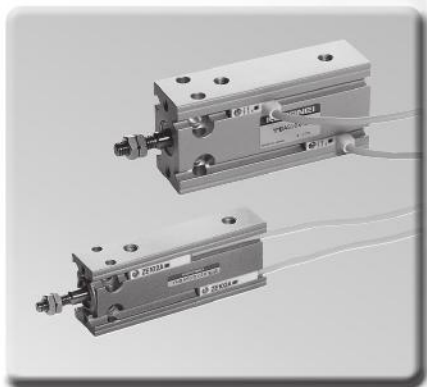
■ スタンダードシリンダ (引込単動形) 764



■ 回転レスシリンダ 771



■ ガイド付シリンダ 775



■ センサスイッチ 780

ミニ
ピット
ノック
マルチ
ジグ C
ジグ C
ストローク
ジグ C
低摩擦
パーシック
ペン
スリム
ツイン
ポート
ダイナ
KSD
ガイドジグ
6~10
ガイドジグ
12~63
ツイン
ロッドφ6
ツイン
ロッド B
アルファ
サイズロッド
アクシス
シリンダ
スライド
ユニット
ハイ
マルチ
ミニガイド
スライダ
ロッド
スライダ
Z
スライダ
GT
ミニガイド
テーブル
ORV
ORC
φ10
ORCA
ORGA
ORK
ORC
φ83, φ80
ORW
MRW
ORB
MRV
MRC
MRG
MRB
ORS
MRS
RAP
RAT
RAF
RAN
RAG
RWT
スイング
ツイスト
エアハンド
Lハンド
フラット形
エアハンド
三爪
ハンド
メカ
ハンド
ラバー
ハンド
MJC
コンプラ
イアンス
コンプラ
θレス
SHM
マイクロ
SHM
高速
バロパック
低速
シリンダ
リニア
磁気
ストローク
センサ
センサ
スイッチ
CJ
CRE

取扱い要領と注意事項



一般注意事項

配管

- シリンダに配管する前に、必ず配管内のフラッシング（圧縮空気の吹き流し）を十分に行なってください。配管作業中に発生した切り屑やシールテープ、錆などが混入すると、空気漏れなどの作動不良の原因となります。
- シリンダに配管、継手類をねじ込む場合は、下記の適正締付トルクで締め付けてください。

接続ねじ	締付トルク N・m
M3×0.5	0.7
M5×0.8	1~1.5

空気源

- 使用流体は空気を使用し、それ以外の流体の場合は最寄りの弊社営業所へご相談ください。
- シリンダに使用される空気は、劣化したコンプレッサ油などを含まない清浄な空気を使用してください。シリンダやバルブの近くにエアフィルタ（ろ過度40μm以下）を取り付けて、ドレンやゴミを取り除いてください。またエアフィルタのドレン抜きは定期的に行なってください。ドレンやゴミなどがシリンダ内に入ると作動不良の原因となります。

潤滑

無給油で使用できますが、給油をする場合には、タービン油1種（ISO VG32）相当品を使用してください。スピンドル油、マシン油の使用は避けてください。

環境

- 水滴、油滴などがかかる場所や、粉塵が多い場所で使用する場合は、カバーなどで保護してください。
- シリンダは、腐食の恐れがある雰囲気で使用しないでください。このような環境での使用は、損傷、作動不良の原因となります。
- 極度な乾燥状態での使用はしないでください。
- シリンダを使用する最も望ましい周囲温度の範囲は、5~60℃です。60℃を超える場合は、損傷、作動不良などの発生の原因になりますので使用はしないでください。また、5℃以下の場合、水分が凍結し、損傷、作動不良の発生原因になりますので、凍結防止を配慮してください。

センサスイッチ

センサシリンダには、センサスイッチ用マグネットが内蔵されています。センサスイッチを取り付けることにより、シリンダの位置検出ができます。



- センサスイッチの取付位置および移動要領は、780、782ページをご覧ください。
- 有接点センサスイッチに誘導性負荷を接続したり、容量性サージが発生する場合には、接点保護対策が必要です。

使用時

- シリンダ作動方向に、手などを置かないでください。
- 初期作動時、シリンダ作動方向に十分注意してください。
- シリンダ引込時、シリンダ本体と先端プレート間に、身体などはさまないように注意してください。
- メンテナンス時、シリンダ内に残圧がない事を確認してから、作業してください。
- シリンダスピードは、500mm/s以下にして使用してください。但し、許容範囲内であっても、速度、負荷が大きい場合は、外部ストッパなどを設けて、シリンダに直接、衝撃がかからないようにしてください。
- シリンダは下表の許容運動エネルギー以下で使用してください。

シリンダ径 mm	許容運動エネルギー J
6	0.007
10	0.018
16	0.031
20	0.044

● 負荷の運動エネルギーは下記式によって求められます。

$$Ex = \frac{m}{2} v^2$$

Ex: 運動エネルギー (J)

m: 負荷の質量 (kg)

v: ピストン速度 (m/s)

許容横荷重

シリンダは下記の最大許容横荷重以下で使用してください。

$$\text{最大許容横荷重 } W \leq \frac{\ell_2}{\ell_1 + \ell_2} \cdot R$$

JIS規格B8377「空気圧シリンダ」による

形式	寸法			
	φD(mm)	ℓ2(mm)	ℓ(mm)	R(N)
YMDA□ (複動形)	6	9.0	25.0	0.99
	10	10.0	28.0	2.75
	16	11.5	29.5	7.04
	20	14.5	33.5	10.99
YMSA□ (押出単動形)	6	17.5	21.5	0.74
	10	20.0	23.0	2.27
	16	21.0	25.0	5.97
	20	24.5	28.5	10.05
YMTA□ (引込単動形)	6	9.0	25.0	0.50
	10	11.0	28.0	1.58
	16	11.5	29.5	4.95
	20	14.5	33.5	7.29
YMDAL□ (回転レス複動形)	6	9.0	25.0	0.99
	10	10.0	33.0	2.75
	16	12.0	34.5	7.04
	20	14.5	43.5	10.99

注: センサシリンダの場合は、上表のℓ2の値に以下の値を加えたものをℓ2として計算してください。φ6~16: +5、φ20: +10

その他

単動形において、配管ポートよりエアを長時間印加させ、スプリングを縮ませたままの状態でも長時間放置した場合、エアを排気してもピストンが戻らない（復帰しない）場合があります。このように長時間放置して使用される場合は、複動形シリンダをご使用ください。



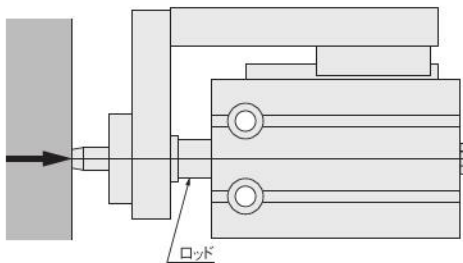
取付

取付

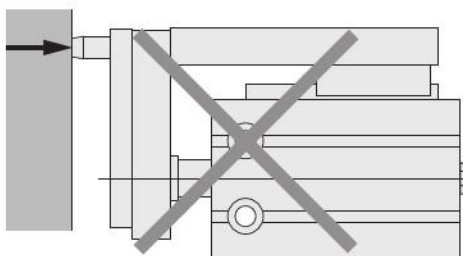
1. 取付姿勢は自由ですが、取付面は必ず平面としてください。取付時にねじれや曲がりが発生すると、精度が出ないばかりでなく、エア漏れや、作動不良の原因となります。
2. シリンダの取付面に傷や打痕をつけると、平面度を損なうことがありますのでご注意ください。
3. 衝撃が大きい場合には、ボルト取付以外にシリンダ本体に、サポート機構などを取り付けてください。
4. シリンダ本体および取付ボルトは、十分な強度を確保してください。
5. 衝撃または振動によるボルトの緩みの恐れがある場合は、緩み止めなどを考慮してください。
6. ピストンロッドの摺動部には傷、打痕などをつけないでください。パッキン類の損傷やエア漏れの原因となります。
7. ピストンロッドおよびリニアガイドには、グリスが塗布してありますので、ふき取らないでください。作動不良の原因となります。油分が見られない場合は、グリスを塗布してください。(グリス：万能タイプ リチウム系グリス No.2)
8. シリンダを取り付ける際の締付トルクは、下記締付トルクで締め付けてください。本体のめねじを使用して取り付ける場合は、()内の締付トルクで締め付けてください。

シリンダ径 mm	使用ボルト	締付トルク N・m
6、10	M3×0.5	1.08 (0.59)
16	M4×0.7	2.45 (1.37)
20	M5×0.8	5.10 (2.84)

9. ガイド付シリンダの出力が直接プレートにかかる場合は、下図の様にロッド軸線にかかるようにしてください。



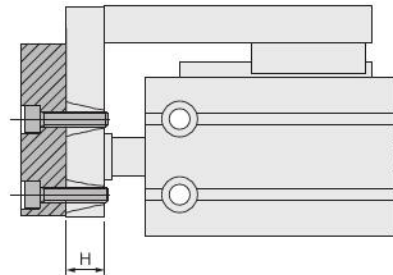
下図の様な使用は避けてください。



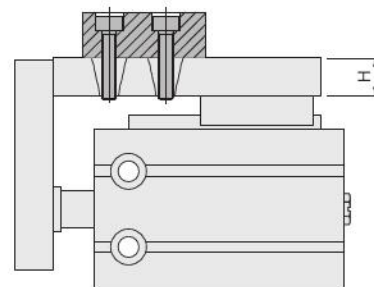
10. ワークの取付け

ガイド付シリンダは、2面にワークの取付けができます。ワーク取付け時のねじ締め付けは、制限範囲内のトルク値で締め付けてください。

前面取付

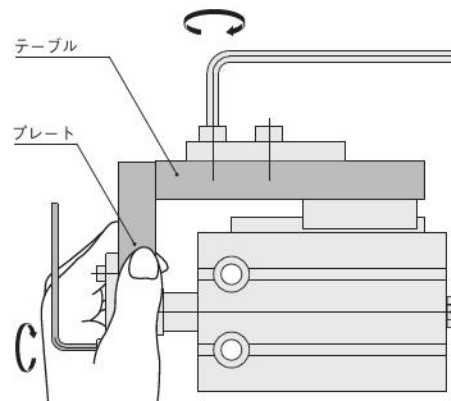


上面取付



シリンダ径 mm	使用ボルト	最大締付トルク N・m	H
6	M3×0.5	0.59	5
10	M3×0.5	0.59	6
16	M4×0.7	1.37	8
20	M5×0.8	2.84	10

1. プレートテーブルは、リニアガイドで支持されていますので、ワーク取付けの際強い衝撃や過大のモーメントを与えないよう注意してください。
2. ワークをボルトなどでプレートテーブルに固定する際は、プレートテーブルを保持して行ってください。ボディを保持して締め付けますと、ガイド部に過大なモーメントがかかり、精度の悪化につながります。



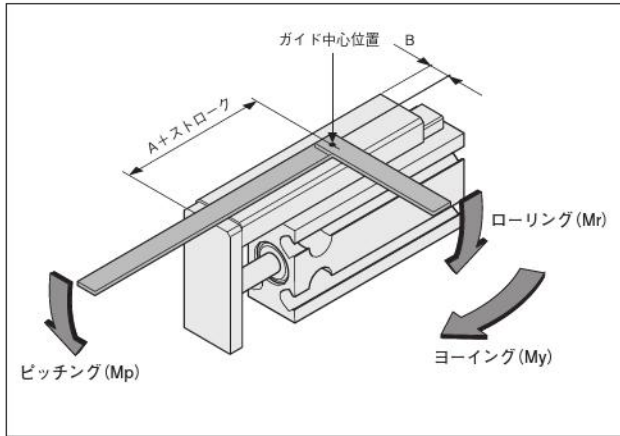
- ミニ
ビット
- ロック
- マルチ
- ジグ C
- ジグ C
ストローク
- ジグ C
低摩擦
- パーシック
- ペン
- スリム
- ツイン
ポート
- ダイナ
- KSD
- ガイドジグ
6~10
- ガイドジグ
12~63
- ツイン
ロッドφ6
- ツイン
ロッド B
- アルファ
ライノロッド
- アクシス
シリンダ
- スライド
ユニット
- ハイ
マルチ
ミニガイド
スライド
- ロッド
スライド
- Z
スライド
- GT
- ミニガイド
テーブル
- ORV
- ORC
φ10
- ORCA
ORGA
- ORK
- ORC
φ3,φ8
- ORW
MRW
- ORB
- MRV
- MRC
MRG
- MRB
- ORS
MRS
- RAP
- RAT
- RAF
- RAN
- RAG
- RWT
- スイング
- ツイスト
- エアハンド
- リハンド
- フラット形
エアハンド
- 三爪
ハンド
- メカ
ハンド
- ラバー
ハンド
- MJC
- コンプラ
イアンス
- コンプラ
θレス
- SHM
マイクロ
- SHM
- 高速
パルパック
- 低速
シリンダ
- リニア
磁気
- ストローク
センサ
- センサ
スイッチ
- CJ
CRE

ミニ
ビット
ノック
マルチ
ジグC
ジグC
ストローク
ジグC
低摩擦
ベシック
ペン
スリム
ツイン
ポート
ダイナ
KSD
ガイドシグ
6~10
ガイドシグ
12~63
ツイン
ロッドφ6
ツイン
ロッドB
アルファ
ワイロッド
アクシス
シリンド
スライダ
ユニット
ハイ
マルチ
ミニガイド
スライダ
ロッド
スライダ
スライダ
GT
ミニガイド
テーブル
ORV
ORC
φ10
ORCA
ORGA
ORK
ORC
φ63 φ80
ORW
MRW
ORB
MRV
MRC
MRG
MRB
ORS
MRS
RAP
RAT
RAF
RAN
RAG
RWT
スイング
ツイスト
エアハンド
Lハンド
フラット形
エアハンド
ミハ
ハンド
メカ
ハンド
ラバー
ハンド
MJC
コンプラ
イアンス
コンプラ
θレス
SHM
マイクロ
SHM
高速
バルブバック
低速
シリンド
リニア
磁気
ストローク
センサ
センサ
スイッチ
CJ
CRE

取扱い要領と注意事項

ガイド付シリンダ 許容曲げモーメント

許容曲げモーメント以上でご使用されますとガイド部のガタの発生及び精度の悪化など寿命に悪影響をあたえる原因となります。



●モーメントの中心位置は、図のガイド中心位置を基準にしてください。

■許容曲げモーメント

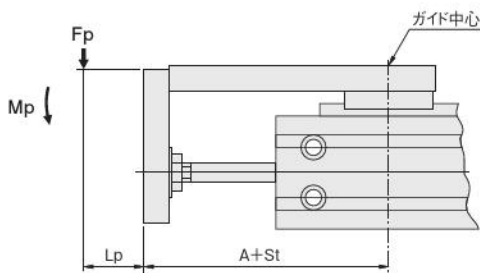
許容曲げモーメント シリンド径 mm	N・m		
	Mp (ピッチング)	Mr (ローリング)	My (ヨーイング)
6	0.39	0.58	0.47
10	0.39	0.58	0.47
16	0.51	1.02	0.51
20	1.02	2.08	1.02

■モーメント中心位置距離補正值

記号 シリンド径 mm	mm	
	A	B
6	30	6
10	35	7
16	39	9.5
20	49	12

■許容荷重 Fp・Fy・Fr の算出式

ピッチングモーメント



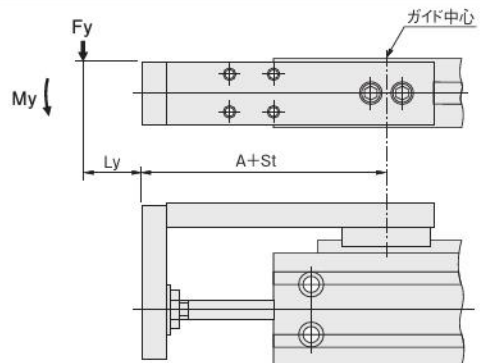
$$F_p = \frac{M_p \times 1000}{L_p + (A + St)} \quad (N)$$

Lp : プレートから荷重点までの距離 (mm)

A + St : プレートからガイド中心までの距離 (mm)

St : シリンドストローク (mm)

ヨーイングモーメント



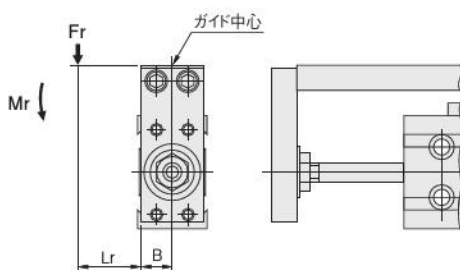
$$F_y = \frac{M_y \times 1000}{L_y + (A + St)} \quad (N)$$

Ly : プレートから荷重点までの距離 (mm)

A + St : プレートからガイド中心までの距離 (mm)

St : シリンドストローク (mm)

ローリングモーメント



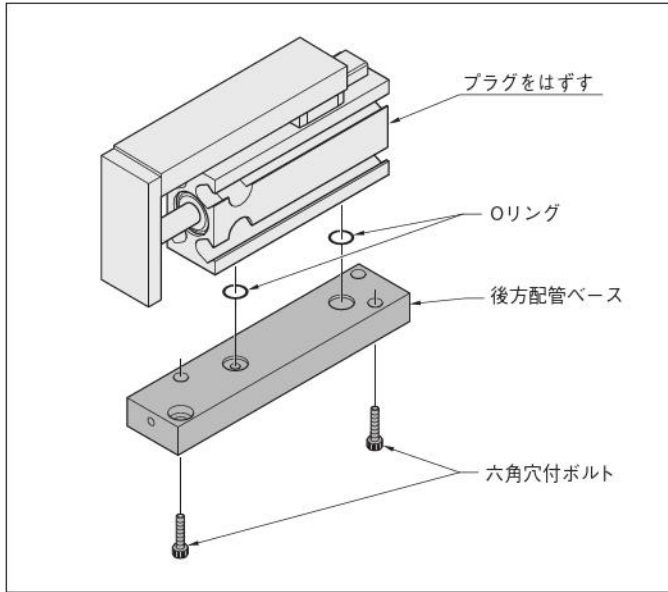
$$F_r = \frac{M_r \times 1000}{L_r + B} \quad (N)$$

Lr : プレートから荷重点までの距離 (mm)

B : ガイド中心までの距離 (mm)

後方配管ベース取付要領

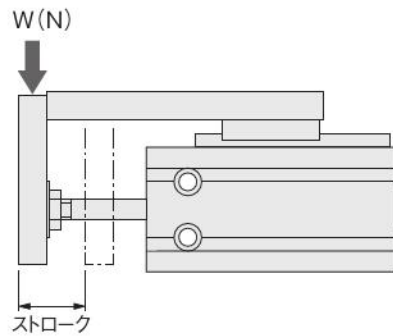
ガイド付ハイマルチシリンダで後方配管ベース付の場合、後方配管ベースは出荷時、付属となりますので、下記の要領で組み付けてご使用ください。



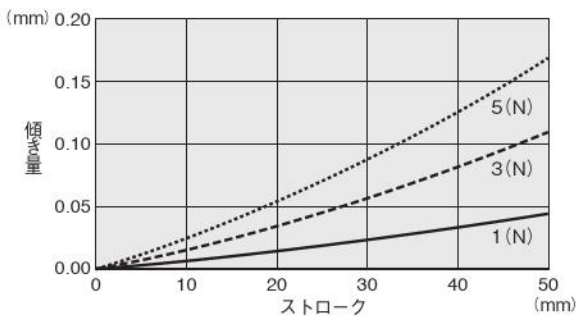
1. ヘッドカバー部のプラグを外します。
(再度プラグを取り付ける場合は、締付トルク $0.59\text{N}\cdot\text{m}$ で締め付けてください。)
2. 付属のOリングを図の様にセットし付属の六角穴付ボルトで取り付けてください。その際の締付トルクは、下記の締付トルクで締め付けてください。

シリンダ径 mm	六角穴付ボルト	締付トルク N·m
6・10	M3×0.5	0.59
16	M4×0.7	1.37
20	M5×0.8	2.84

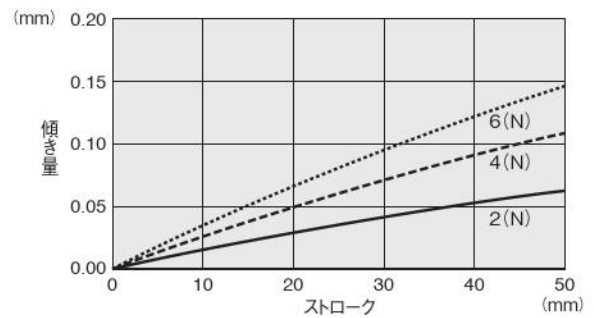
プレート先端傾き量(参考値)



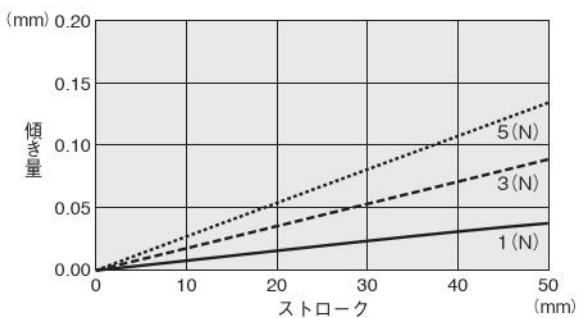
●シリンダ径φ6



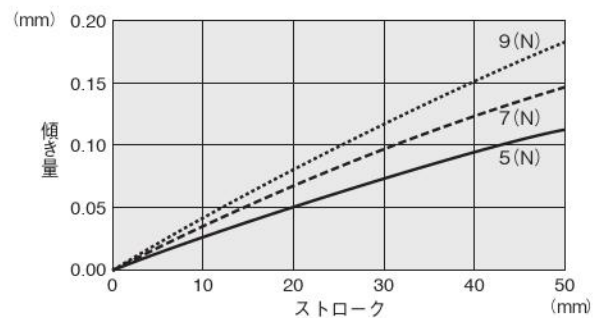
●シリンダ径φ16



●シリンダ径φ10



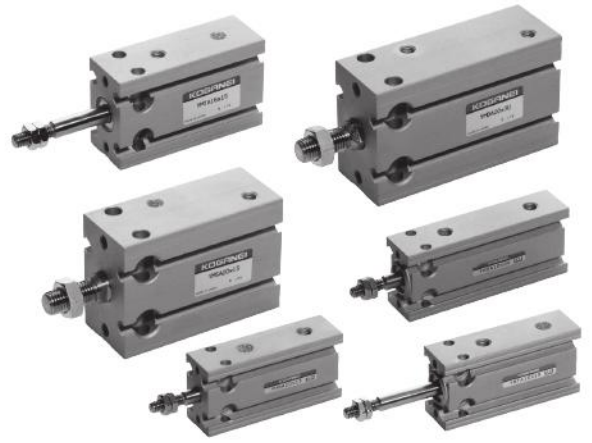
●シリンダ径φ20



ミニ
ピット
ノック
マルチ
ジグC
ジグC
ストローク
ジグC
低摩擦
ペーシック
ペン
スリム
ツイン
ポート
ダイナ
KSD
ガイドジグ
6~10
ガイドジグ
12~63
ツイン
ロッドφ6
ツイン
ロッドB
アルファ
ライロッド
アクシス
シリンダ
スライド
ユニット
ハイ
マルチ
ミニガイド
スライダ
ロッド
スライダ
Z
スライダ
GT
ミニガイド
テーブル
ORV
ORC
φ10
ORCA
ORCA
ORK
ORC
φ63,φ80
ORW
MRW
ORB
MRV
MRC
MRG
MRB
ORS
MRS
RAP
RAT
RAF
RAN
RAG
RWT
スイング
ツイスト
エアハンド
Lハンド
フラット形
エアハンド
三爪
ハンド
メカ
ハンド
ラバー
ハンド
MJC
コンプラ
イアンス
コンプラ
θレス
SHM
マイクロー
SHM
高速
バルブパック
低速
シリンダ
リニア
磁気
ストローク
センサ
センサ
スイッチ
CJ
CRE

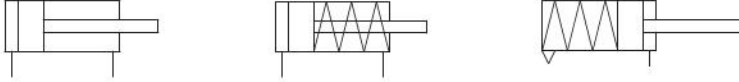
ハイマルチシリンダ

スタンダードシリンダ



表示記号

- 複動形
- 押出単動形
- 引込単動形



仕様

項目	シリンダ径	6	10	16	20
作動形式		複動形、押出・引込単動形			
使用流体		空気			
使用圧力範囲 MPa	複動形	0.15 ~ 0.7	0.1 ~ 0.7	0.08 ~ 0.7	
	押出単動形	0.2 ~ 0.7		0.15 ~ 0.7	
	引込単動形	0.3 ~ 0.7		0.2 ~ 0.7	0.15 ~ 0.7
保証耐圧力 MPa		1.05			
使用温度範囲 ℃		0 ~ 60			
使用速度範囲 mm/s		50 ~ 500 ^注			
クッション		ゴムバンパ方式			
給油		不要 (ただし、給油する場合はタービン油1種 [ISO VG32] 相当品)			
配管接続口径		M5 × 0.8			

注: シリンダ径φ6でストローク30mmを超える場合は、100~500mm/sとなります。

シリンダ径とストローク

作動形式	径	標準ストローク		製作可能最大ストローク
		mm	mm	
複動形	6	5, 10, 15, 20, 25, 30, 40, 50, 60		60
	10			
	16			
	20	5, 10, 15, 20, 25, 30, 40, 50, 60, 70, 80, 90, 100		
押出単動形 引込単動形	6	5, 10, 15		15
	10			
	16			
	20			

推力

シリンダ径 mm	ピストンロッド径 mm	動作	受圧面積 mm ²	空気圧力 MPa							
				0.1	0.2	0.3	0.4	0.5	0.6	0.7	
6	3	複動形	押側	28.2	—	5.6	8.5	11.3	14.1	16.9	19.7
			引側	21.2	—	4.2	6.4	8.5	10.6	12.7	14.8
		押出単動形		28.2	—	0.7	3.5	6.4	9.2	12.0	14.8
		引込単動形		21.2	—	—	1.5	3.6	5.7	7.8	9.9
10	5	複動形	押側	78.5	7.9	15.7	23.6	31.4	39.3	47.1	55
			引側	58.9	5.9	11.8	17.7	23.6	29.5	35.3	41.2
		押出単動形		78.5	—	6.1	13.9	21.8	29.6	37.5	45.4
		引込単動形		58.9	—	2.2	8.1	13.9	19.8	25.7	31.6
16	6	複動形	押側	201	20.1	40.2	60.3	80.4	100.5	120.6	140.7
			引側	172	17.2	34.4	51.6	68.8	86	103.2	120.4
		押出単動形		201	—	18.8	38.9	59.0	79.1	99.2	119.3
		引込単動形		172	—	13.0	30.2	47.4	64.6	81.8	99.0
20	10	複動形	押側	314	31.4	62.8	94.2	125.6	157	188.4	219.8
			引側	235	23.5	47	70.5	94	117.5	141	164.5
		押出単動形		314	—	44	75.4	106.8	138.2	169.6	201
		引込単動形		235	—	28.2	51.7	75.2	98.7	122.2	145.7

スプリング戻り力(単動形のみ)

シリンダ径 mm	項目 ストローク mm	ゼロストローク			ストロークエンド
		5	10	15	
6		4.0	2.9	2.0	4.9
10		7.3	5.0	2.9	9.6
16		17.5	13.6	9.7	21.4
20		14.9	10.9	7.0	18.8

スタンダードシリンダ注文記号

■作動形式

- DA : 複動形
- SA : 押出単動形
- TA : 引込単動形

■センサスイッチ形式^{注2} (センサシリンダの場合)

無記入 : センサスイッチなし

- | | | | | |
|-----------------|----------------------|--------|------------|----------|
| -ZE135 : ZE135付 | ●2線式、無接点タイプ | ●表示灯付 | ●DC10~28V | ●リード線横出し |
| -ZE155 : ZE155付 | ●3線式、無接点NPN出力タイプ | ●表示灯付 | ●DC4.5~28V | ●リード線横出し |
| -ZE175 : ZE175付 | ●3線式、無接点PNP出力タイプ | ●表示灯付 | ●DC4.5~28V | ●リード線横出し |
| -ZE157 : ZE157付 | ●3線式、2色発光無接点NPN出力タイプ | ●表示灯付 | ●DC4.5~28V | ●リード線横出し |
| -ZE235 : ZE235付 | ●2線式、無接点タイプ | ●表示灯付 | ●DC10~28V | ●リード線横出し |
| -ZE255 : ZE255付 | ●3線式、無接点NPN出力タイプ | ●表示灯付 | ●DC4.5~28V | ●リード線横出し |
| -ZE275 : ZE275付 | ●3線式、無接点PNP出力タイプ | ●表示灯付 | ●DC4.5~28V | ●リード線横出し |
| -ZE257 : ZE257付 | ●3線式、2色発光無接点NPN出力タイプ | ●表示灯付 | ●DC4.5~28V | ●リード線横出し |
| -ZE101 : ZE101付 | ●2線式、有接点タイプ | ●表示灯なし | ●DC5~28V | ●リード線横出し |
| -ZE102 : ZE102付 | ●2線式、有接点タイプ | ●表示灯付 | ●DC10~28V | ●リード線横出し |
| -ZE137 : ZE137付 | ●2線式、2色発光無接点タイプ | ●表示灯付 | ●DC10~28V | ●リード線横出し |
| -ZE177 : ZE177付 | ●3線式、2色発光無接点PNP出力タイプ | ●表示灯付 | ●DC4.5~28V | ●リード線横出し |
| -ZE277 : ZE277付 | ●3線式、2色発光無接点PNP出力タイプ | ●表示灯付 | ●DC4.5~28V | ●リード線横出し |
| -ZE201 : ZE201付 | ●2線式、有接点タイプ | ●表示灯なし | ●DC5~28V | ●リード線横出し |
| -ZE202 : ZE202付 | ●2線式、有接点タイプ | ●表示灯付 | ●DC10~28V | ●リード線横出し |
| -ZE237 : ZE237付 | ●2線式、2色発光無接点タイプ | ●表示灯付 | ●DC10~28V | ●リード線横出し |

■リード線長さ

- A : 1000mm
- B : 3000mm
- G : 300mm M8コネクタ付、ZE175, ZE275, ZE177, ZE277のみ

■センサスイッチの数 (センサシリンダの場合)

無記入 : センサスイッチなし

- 1 : 1個付
- 2 : 2個付

■シリンダ仕様

無記入 : 標準シリンダ^{注1}
S : センサシリンダ

基本形式

シリンダ径×ストローク

YM	DA SA TA	S	X	-ZE135 -ZE177 -ZE155 -ZE237 -ZE235 -ZE257 -ZE255 -ZE277 -ZE175 -ZE101 -ZE275 -ZE102 -ZE137 -ZE201 -ZE157 -ZE202	A B G	1 2 : n
----	----------------	---	---	--	-------------	------------------

●764ページのシリンダ径とストロークの表をご覧ください。

●センサスイッチのみの注文記号は、780ページをご覧ください。

注1 : 標準シリンダには、センサスイッチ用マグネットは内蔵されません。

注2 : センサスイッチの詳細は、1819ページをご覧ください。

質量

●複動形

形式	ストローク													センサスイッチの加算質量	
	5	10	15	20	25	30	40	50	60	70	80	90	100	ZE □□□ A ZE □□□ G	ZE □□□ B
YMDA6	24	24	27	30	33	36	42	48	54	-	-	-	-	15	35
YMDAS6	(25)	(28)	(31)	(34)	(37)	(40)	(46)	(52)	(58)	-	-	-	-		
YMDA10	33	32	36	40	44	48	56	64	72	-	-	-	-		
YMDAS10	(34)	(38)	(42)	(46)	(50)	(54)	(62)	(70)	(78)	-	-	-	-		
YMDA16	70	69	75	81	87	93	105	117	129	-	-	-	-		
YMDAS16	(73)	(79)	(85)	(91)	(97)	(103)	(115)	(127)	(139)	-	-	-	-		
YMDA20	126	139	152	165	178	191	217	243	269	295	321	347	373		
YMDAS20	(154)	(167)	(180)	(193)	(206)	(219)	(245)	(271)	(297)	(323)	(349)	(375)	(401)		

注 : ()内の数値は、センサシリンダの場合。

●押出単動形

形式	ストローク			センサスイッチの加算質量	
	5	10	15	ZE □□□ A ZE □□□ G	ZE □□□ B
YMSA6	25	28	31	15	35
YMSAS6	(28)	(31)	(34)		
YMSA10	33	37	41		
YMSAS10	(39)	(43)	(47)		
YMSA16	72	78	84		
YMSAS16	(82)	(88)	(94)		
YMSA20	144	157	170		
YMSAS20	(172)	(185)	(198)		

注 : ()内の数値は、センサシリンダの場合。

●引込単動形

形式	ストローク			センサスイッチの加算質量	
	5	10	15	ZE □□□ A ZE □□□ G	ZE □□□ B
YMTA6	25	28	31	15	35
YMTAS6	(28)	(31)	(34)		
YMTA10	35	39	43		
YMTAS10	(41)	(45)	(49)		
YMTA16	75	81	87		
YMTAS16	(85)	(91)	(97)		
YMTA20	142	155	168		
YMTAS20	(170)	(183)	(196)		

注 : ()内の数値は、センサシリンダの場合。

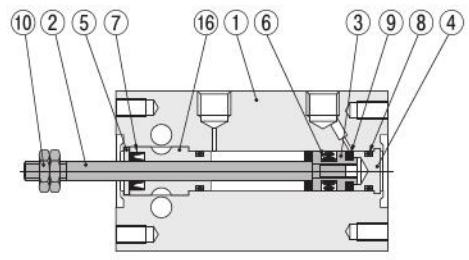
- ミニピット
- ノック
- マルチ
- ジグC
- ジグC ストローク
- ジグC 低摩擦
- ペーシック
- ペン
- スリム
- ツインポート
- ダイナ
- KSD
- ガイドジグ 6~10
- ガイドジグ 12~63
- ツイン ロッドφ6
- ツイン ロッドφ8
- アルファ イソロッド
- アクシス シリンダ
- スライド ユニット
- ハイ マルチ ミニガイド スライダー
- ロッド スライダー Z
- スライダー Z
- GT
- ミニガイド テーブル
- ORV
- ORC φ10
- ORCA ORGA
- ORK
- ORC φ83,φ80
- ORW MRW
- ORB
- MRV
- MRC MRG
- MRB
- ORS MRS
- RAP
- RAT
- RAF
- RAN
- RAG
- RWT
- スイング
- ツイスト
- エアハンド
- Lハンド
- フラット形 エアハンド
- 三爪 ハンド
- メカ ハンド
- ラバー ハンド
- MJC
- コンプラインス
- コンプラインス
- SHM マイクロ
- SHM
- 高速 パック
- 低速 シリンダ
- リニア 磁気
- ストローク センサ
- センサ スイッチ
- CJ
- CRE

ミニ
ビット
ノック
マルチ
ジグ C
ジグ C
ストローク
ジグ C
低摩擦
ベーシック
ペン
スリム
ツイン
ポート
ダイナ
KSD
ガイドジグ
6~10
ガイドジグ
12~63
ツイン
ロッドφ6
ツイン
ロッドφ
アルファ
ワイロッド
アクセス
シリンダ
スライド
ユニット
ハイ
マルチ
ミニガイド
スライダ
ロッド
スライダ
スライダ
GT
ミニガイド
テーブル
ORV
ORC
φ10
ORCA
ORGA
ORK
ORC
φ63 φ80
ORW
MRW
ORB
MRV
MRC
MRG
MRB
ORS
MRS
RAP
RAT
RAF
RAN
RAG
RWT
スイング
ツイスト
エアハンド
Lハンド
フラット形
エアハンド
三爪
ハンド
メカ
ハンド
ラバー
ハンド
MJC
コンプラ
イアンス
コンプラ
θレス
SHM
マイクロ
SHM
高速
バルブ
低速
シリンダ
リニア
磁気
ストローク
センサ
センサ
スイッチ
スイッチ
CJ
CRE

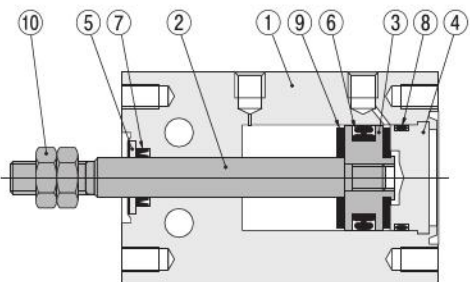
内部構造

■複動形

● φ 6

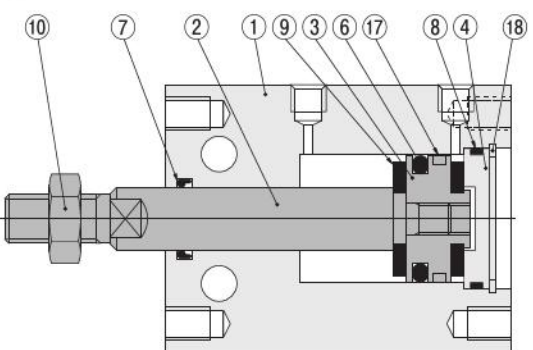


● φ 10・φ 16

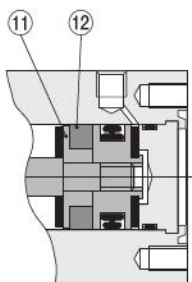


注：φ16のヘッドカバーはスナップリング（硬鋼）で固定されています。

● φ 20

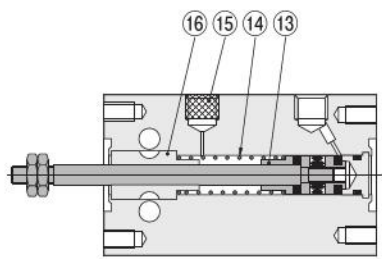


●センサシリンダ

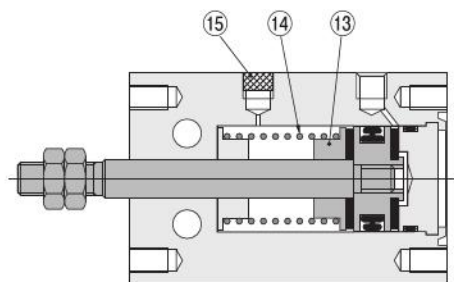


■押出単動形

● φ 6

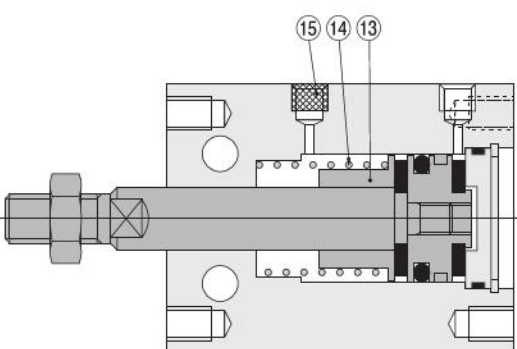


● φ 10・φ 16

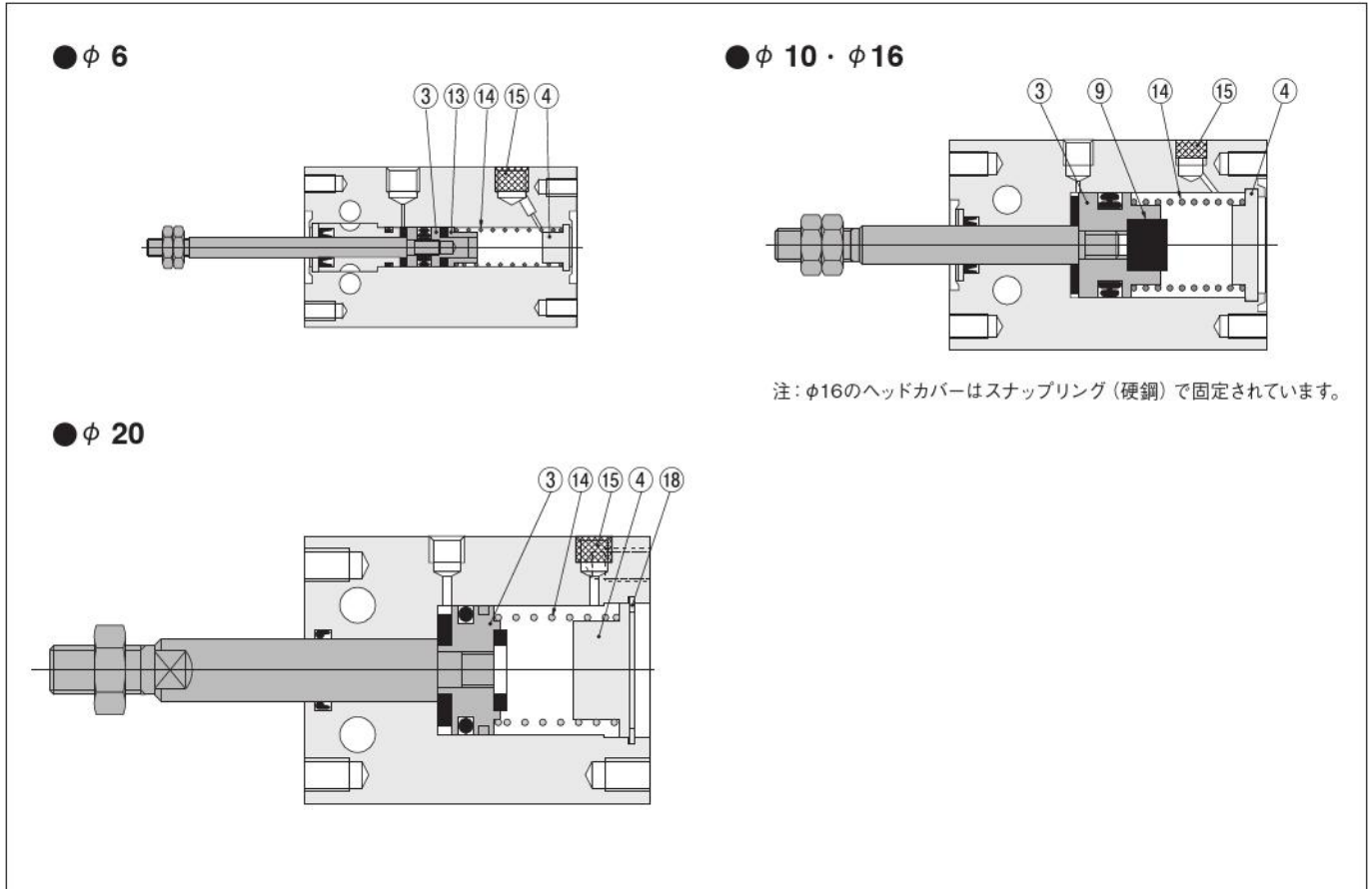


注：φ16のヘッドカバーはスナップリング（硬鋼）で固定されています。

● φ 20



■引込単動形



各部名称と主要部材質

No	名称	材質
①	シリンダ本体	アルミ合金(特殊耐摩耗処理 φ6のみアルマイト処理)
②	ピストンロッド	ステンレス鋼(φ20のみ硬質クロムめっき)
③	ピストン	黄銅(φ20のみアルミ合金【特殊防錆処理】)
④	ヘッドカバー	アルミ合金(特殊防錆処理)
⑤	パッキン押え	アルミ合金(特殊防錆処理)
⑥	ピストンパッキン	合成ゴム(NBR)
⑦	ロッドパッキン	合成ゴム(NBR)
⑧	Oリング	合成ゴム(NBR)
⑨	バンパ	合成ゴム(NBR)
⑩	ロッド先端ナット	軟鋼(ニッケルめっき φ20のみ亜鉛めっき)
⑪	サポート	黄銅(φ20のみアルミ合金【特殊防錆処理】)
⑫	マグネット	樹脂マグネット
⑬	カラー	黄銅(φ20のみアルミ合金【特殊防錆処理】)
⑭	スプリング	ピアノ線
⑮	フィルタ	発泡金属
⑯	ロッドカバー	アルミ合金(特殊耐摩耗処理)
⑰	ウェアリング	合成樹脂
⑱	スナップリング	硬鋼

ミニ
ビット
ノック
マルチ
ジグC
ジグC
ストローク
ジグC
低摩擦
ペーシック
ペン
スリム
ツイン
ポート
ダイナ
KSD
ガイドジグ
6~10
ガイドジグ
12~63
ツイン
ロッドφ6
ツイン
ロッドB
アルファ
ツイロッド
アクシス
シリンダ
スライド
ユニット
ハイ
マルチ
ミニガイド
スライダ
ロッド
スライダ
Z
スライダ
GT
ミニガイド
テーブル
ORV
ORC
φ10
ORCA
ORGA
ORK
ORC
φ63,φ80
ORW
MRW
ORB
MRV
MRC
MRG
MRB
ORS
MRS
RAP
RAT
RAF
RAN
RAG
RWT
スイング
ツイスト
エアハンド
Lハンド
フラット形
エアハンド
三爪
ハンド
メカ
ハンド
ラバー
ハンド
MJC
コンプラ
イアンス
コンプラ
θレス
SHM
マイクロ
SHM
高速
バルブ
低速
シリンダ
リニア
磁気
ストローク
センサ
センサ
スイッチ
CJ
CRE

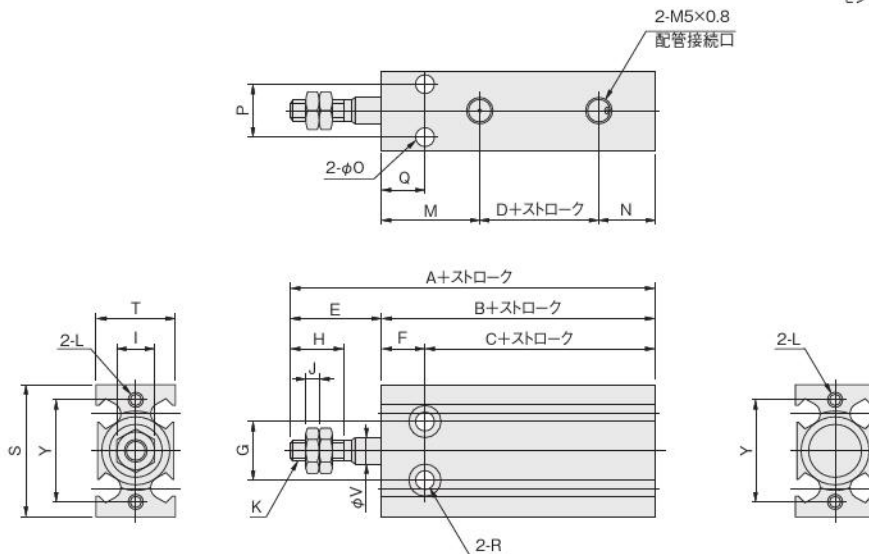
ミニ
ビット
ノック
マルチ
ジグC
ジグC
ストローク
ジグC
低摩擦
ベシック
ペン
スリム
ツイン
ポート
ダイナ
KSD
ガイドジグ
6~10
ガイドジグ
12~63
ツイン
ロッドφ6
ツイン
ロッドB
アルファ
ワイロッド
アクシス
シリンダ
スライド
ユニット
ハイ
マルチ
ミニガイド
スライダ
ロッド
スライダ
Z
スライダ
GT
ミニガイド
テーブル

複動形寸法図 (mm)

YMDA □ シリンダ径 × ストローク

● φ 6 ・ φ 10 ・ φ 16

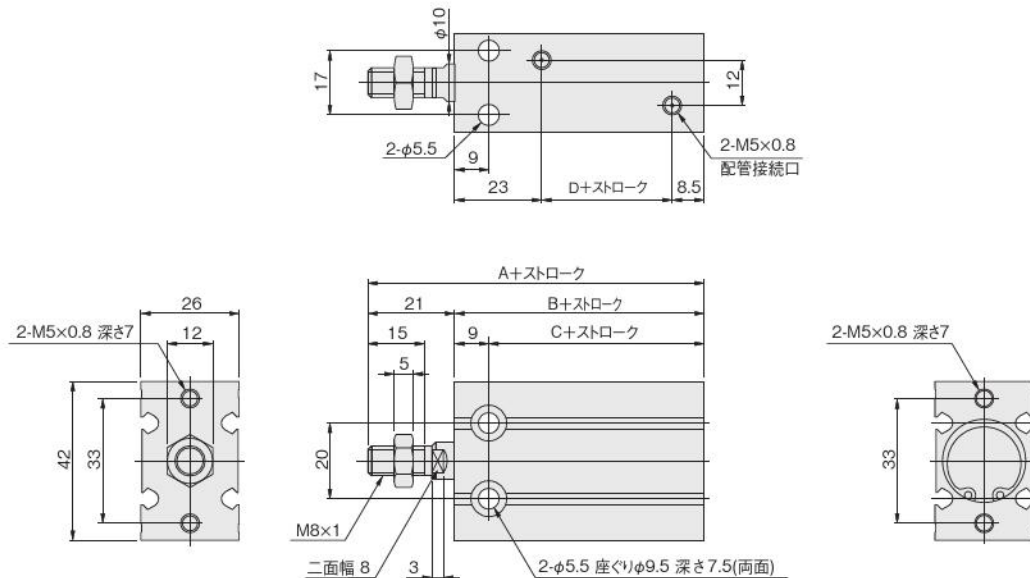
【注意】 標準シリンダで、ストローク5mmのA~D寸法は、センサシリンダの寸法となります。



形式		標準シリンダ ^注								センサシリンダ								mm											
径	記号	A	B	C	D	A	B	C	D	E	F	G	H	I	J	K	L	M	N	O	P	Q	R	S	T	V	Y		
		6	ORCA ORCA	43	28	21	2	48	33	26	7	15	7	11	7	5.5	1.8	M3×0.5	M3×0.5 深さ5	15.5	10.5	3.4	8	7	φ3.4 径×φ6 深さ5(両面)	24	13	3	19
10	ORK	48	31	23	2.5	53	36	28	7.5	17	8	11	10	7	2.4	M4×0.7	M3×0.5 深さ5	18	10.5	3.4	10	8	φ3.4 径×φ6 深さ5(両面)	25	15	5	19		
16	ORC φ63 φ80 ORW MRW	53	35	26	3	58	40	31	8	18	9	14	12	8	3.2	M5×0.8	M4×0.7 深さ6	20	12	4.5	12	9	φ4.5 径×φ7.6 深さ6.5(両面)	33	20	6	25		

注：ストローク5mmのA~D寸法は、センサシリンダの寸法となります。

● φ 20

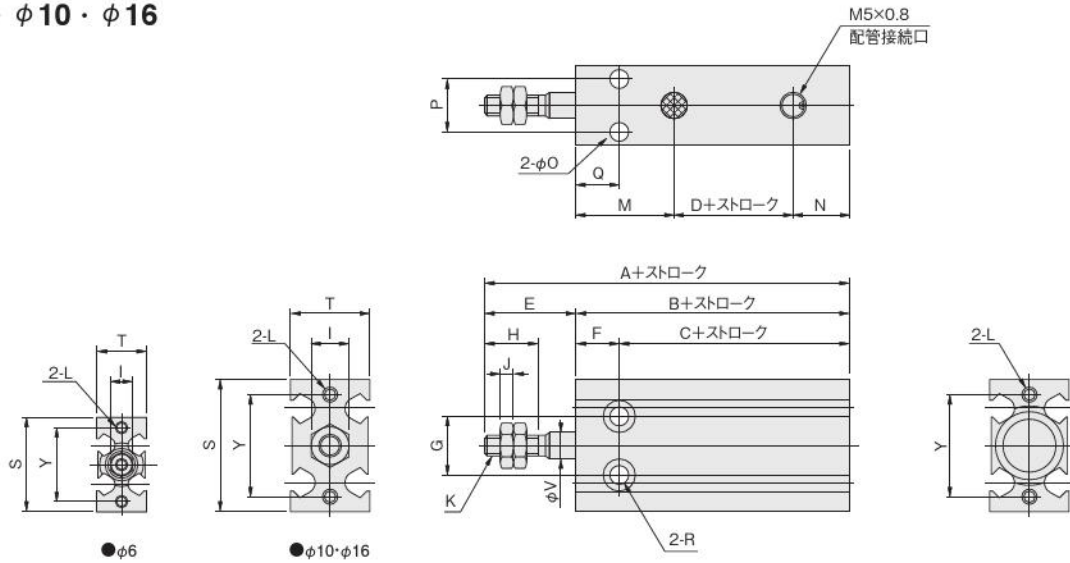


形式		標準シリンダ				センサシリンダ				mm											
径	記号	A	B	C	D	A	B	C	D												
		20		61	40	31	8.5	71	50	41	18.5										

押出単動形寸法図 (mm)

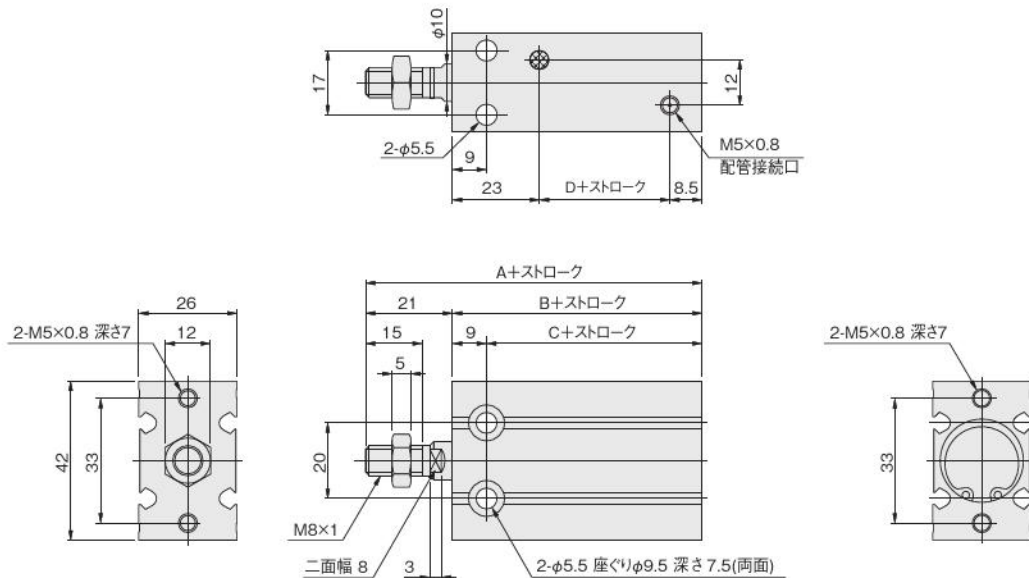
YMSA □ シリンダ径 × ストローク

● φ 6 ・ φ 10 ・ φ 16



形式 径	標準シリンダ		センサシリンダ				mm																			
	A	B	C	D	A	B	C	D	E	F	G	H	I	J	K	L	M	N	O	P	Q	R	S	T	V	Y
6	48	33	26	7	53	38	31	12	15	7	11	7	5.5	1.8	M3×0.5	M3×0.5 深さ5	15.5	10.5	3.4	8	7	φ3.4座ぐりφ6深さ5 (両面)	24	13	3	19
10	53	36	28	7.5	58	41	33	12.5	17	8	11	10	7	2.4	M4×0.7	M3×0.5 深さ5	18	10.5	3.4	10	8	φ3.4座ぐりφ6深さ5 (両面)	25	15	5	19
16	58	40	31	8	63	45	36	13	18	9	14	12	8	3.2	M5×0.8	M4×0.7 深さ6	20	12	4.5	12	9	φ4.5座ぐりφ7.6深さ6.5 (両面)	33	20	6	25

● φ 20



形式 径	標準シリンダ		センサシリンダ				mm																			
	A	B	C	D	A	B	C	D	E	F	G	H	I	J	K	L	M	N	O	P	Q	R	S	T	V	Y
20	66	45	36	13.5	76	55	46	23.5																		

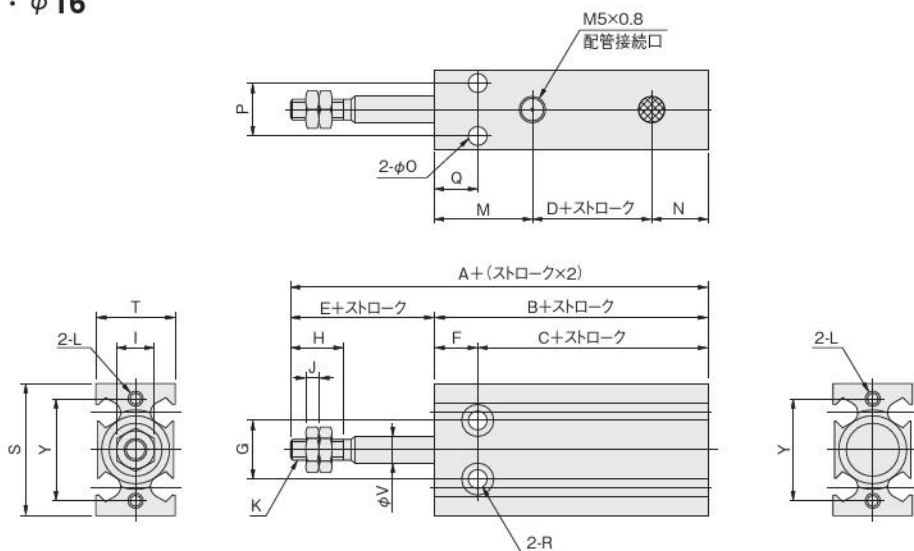
- ミニ
- ピット
- ノック
- マルチ
- ジグC
- ジグC
- ストローク
- ジグC
- 低摩擦
- パーシック
- ペン
- スリム
- ツイン
- ポート
- ダイナ
- KSD
- ガイドジグ
- 6~10
- ガイドジグ
- 12~63
- ツイン
- ロッドφ6
- ツイン
- ロッドB
- アルファ
- ツイロッド
- アクシス
- シリンダ
- スライド
- ユニット
- ハイ
- マルチ
- ミニガイド
- スライダ
- ロッド
- スライダ
- Z
- スライダ
- GT
- ミニガイド
- テーブル
- ORV
- ORC
- φ10
- ORCA
- ORGA
- ORK
- ORC
- φ83,φ80
- ORW
- MRW
- ORB
- MRV
- MRC
- MRG
- MRB
- ORS
- MRS
- RAP
- RAT
- RAF
- RAN
- RAG
- RWT
- スイング
- ツイスト
- エアハンド
- Lハンド
- フラット形
- エアハンド
- 三爪
- ハンド
- メカ
- ハンド
- ラバー
- ハンド
- MJC
- コンプラ
- イアンス
- コンプラ
- θレス
- SHM
- マイクロ
- SHM
- 高速
- バルブパック
- 低速
- シリンダ
- リニア
- 磁気
- ストローク
- センサ
- センサ
- スイッチ
- CJ
- CRE

ミニ
ビット
ノック
マルチ
ジグC
ジグC
ストローク
ジグC
低摩擦
ベシック
ペン
スリム
ツイン
ポート
ダイナ
KSD
ガイドシグ
6~10
ガイドシグ
12~63
ツイン
ロッドφ6
ツイン
ロッドB
アルファ
ワイロッド
アクシス
シリンダ
スライド
ユニット
ハイ
マルチ
ミニガイド
スライダ
ロッド
スライダ
Z
スライダ
GT
ミニガイド
テーブル

引込単動形寸法図 (mm)

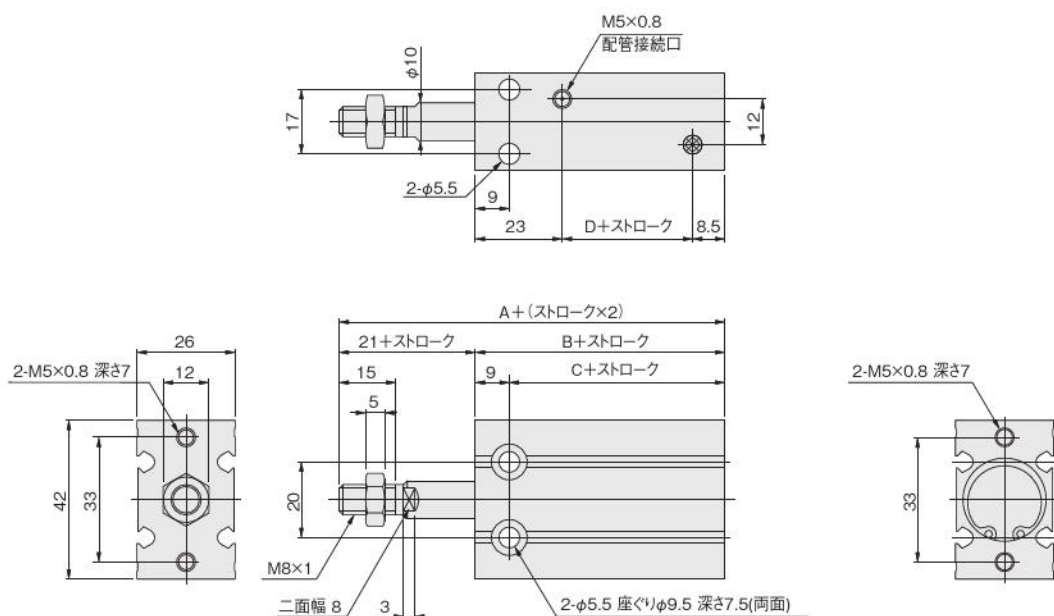
YMTA□ シリンダ径 × ストローク

● φ 6 ・ φ 10 ・ φ 16



形式		標準シリンダ				センサシリンダ				mm																	
径	記号	A	B	C	D	A	B	C	D	E	F	G	H	I	J	K	L	M	N	O	P	Q	R	S	T	V	Y
		6	ORCA ORCA	48	33	26	7	53	38	31	12	15	7	11	7	5.5	1.8	M3×0.5 M3×0.5 深さ5	15.5	10.5	3.4	8	7	φ3.4座ぐりφ6深さ5 (両面)	24	13	3
10	ORK	53	36	28	7.5	58	41	33	12.5	17	8	11	10	7	2.4	M4×0.7 M3×0.5 深さ5	18	10.5	3.4	10	8	φ3.4座ぐりφ6深さ5 (両面)	25	15	5	19	
16	ORC φ63 φ80 ORW MRW	58	40	31	8	63	45	36	13	18	9	14	12	8	3.2	M5×0.8 M4×0.7 深さ6	20	12	4.5	12	9	φ4.5座ぐりφ7.6深さ6.5 (両面)	33	20	6	25	

● φ 20

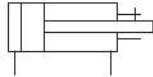


形式		標準シリンダ				センサシリンダ				mm															
径	記号	A	B	C	D	A	B	C	D																
		20		66	45	36	13.5	76	55	46	23.5														

ハイマルチシリンダ

回転レスシリンダ

表示記号



仕様

項目	シリンダ径	6	10	16	20
作動形式		複動形			
使用流体		空気			
使用圧力範囲	MPa	0.2 ~ 0.7	0.15 ~ 0.7	0.1 ~ 0.7	
保証耐圧力	MPa	1.05			
使用温度範囲	℃	0 ~ 60			
使用速度範囲	mm/s	50 ~ 500			
クッション		ゴムバンパ方式			
給油		不要 (ただし、給油する場合はタービン油 1 種 (ISO VG32) 相当品			
配管接続口径		M5 × 0.8			
不回転精度		± 0.8°			± 0.5°

シリンダ径とストローク

径	標準ストローク	製作可能最大ストローク
6	5、10、15、20、25、30	30
10		
16		
20	5、10、15、20、25、30、40、50	50

推力

シリンダ径 mm	ピストンロッド径 mm	動作	受圧面積 mm ²	空気圧力 MPa						
				0.1	0.2	0.3	0.4	0.5	0.6	0.7
6	3	押側	28.2	—	5.6	8.5	11.3	14.1	16.9	19.7
		引側	21.2	—	4.2	6.4	8.5	10.6	12.7	14.8
10	5	押側	78.5	7.9	15.7	23.6	31.4	39.3	47.1	55
		引側	58.9	5.9	11.8	17.7	23.6	29.5	35.3	41.2
16	6	押側	201	20.1	40.2	60.3	80.4	100.5	120.6	140.7
		引側	172	17.2	34.4	51.6	68.8	86	103.2	120.4
20	10	押側	314	31.4	62.8	94.2	125.5	157	188.4	219.8
		引側	235	23.5	47	70.5	94	117.5	141	164.5

質量

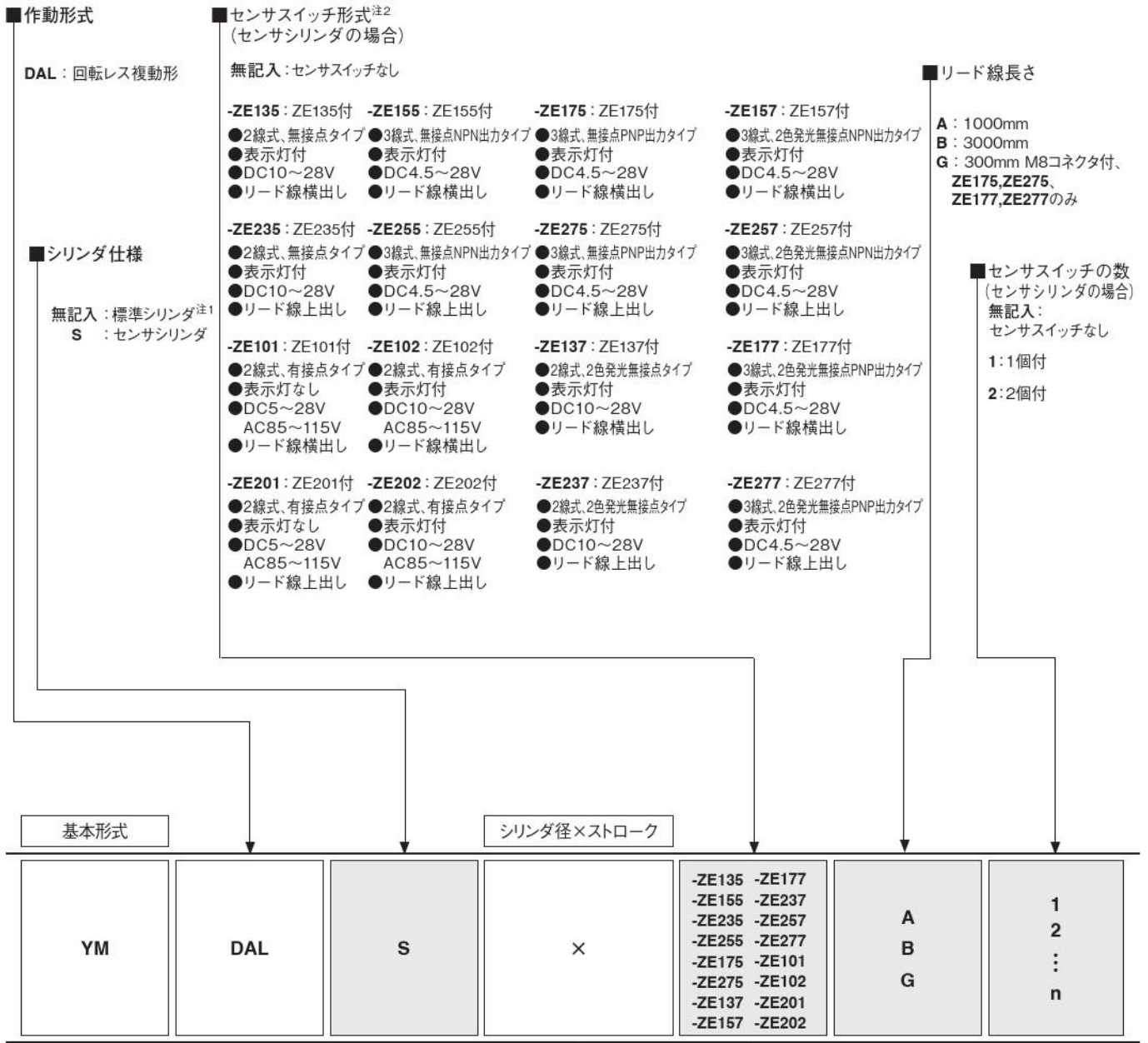
形式	ストローク								センサスイッチの加算質量	
	5	10	15	20	25	30	40	50	ZE□□□A, ZE□□□G	ZE□□□B
YMDAL6	31	31	34	37	40	43	—	—	15	35
YMDALS6	(31)	(34)	(37)	(40)	(43)	(46)	—	—		
YMDAL10	41	40	44	48	52	56	—	—		
YMDALS10	(42)	(46)	(50)	(54)	(58)	(62)	—	—		
YMDAL16	82	81	87	93	99	105	—	—		
YMDALS16	(85)	(91)	(97)	(103)	(109)	(115)	—	—		
YMDAL20	154	167	180	193	206	219	245	271		
YMDALS20	(182)	(195)	(208)	(221)	(234)	(247)	(273)	(299)		

注：()内の数値は、センサシリンダの場合です。

ミニ
ピット
ノック
マルチ
ジグC
ジグC
ストローク
ジグC
低摩擦
ペーシック
ベン
スリム
ツイン
ポート
ダイナ
KSD
ガイドジグ
6~10
ガイドジグ
12~63
ツイン
ロッドφ6
ツイン
ロッドB
アルファ
アイロッド
アクシス
シリンダ
スライド
ユニット
ハイ
マルチ
ミニガイド
スライダ
ロッド
スライダ
ス
スライダ
GT
ミニガイド
テーブル
ORV
ORC
φ10
ORCA
ORGA
ORK
ORC
φ83,φ80
ORW
MRW
ORB
MRV
MRC
MRG
MRB
ORS
MRS
RAP
RAT
RAF
RAN
RAG
RWT
スイング
ツイスト
エアハンド
Lハンド
フラット形
エアハンド
三爪
ハンド
メカ
ハンド
ラバー
ハンド
MJC
コップラ
イアンス
コップラ
θレス
SHM
マイクロ
SHM
高速
ボールバック
低速
シリンダ
リニア
磁気
ストローク
センサ
センサ
スイッチ
CJ
CRE

ミニ
ビット
ノック
マルチ
ジグC
ジグC
ストローク
ジグC
低摩擦
ベシック
ペン
スリム
ツイイン
ポート
ダイナ
KSD
ガイド径
6~10
ガイド径
12~63
ツイイン
ロッドφ6
ツイイン
ロッドφ8
アルファ
ツイイン
アクシス
スライド
ユニット
ハイ
マルチ
ミニガイド
スライド
ロッド
スライド
スライド
GT
ミニガイド
テーブル
ORV
ORC
φ10
ORCA
ORGA
ORK
ORC
φ63 φ80
ORW
MRW
ORB
MRV
MRC
MRG
MRB
ORS
MRS
RAP
RAT
RAF
RAN
RAG
RWT
スイング
ツイスト
エアハンド
Lハンド
フラット形
エアハンド
三爪
ハンド
メカ
ハンド
ラバー
ハンド
MJC
コンプラ
イアンス
コンプラ
θレス
SHM
マイクロ
SHM
高速
バルブバック
低速
シリンダ
リニア
磁気
ストローク
センサ
センサ
スイッチ
CJ
CRE

回転レスシリンダ 注文記号

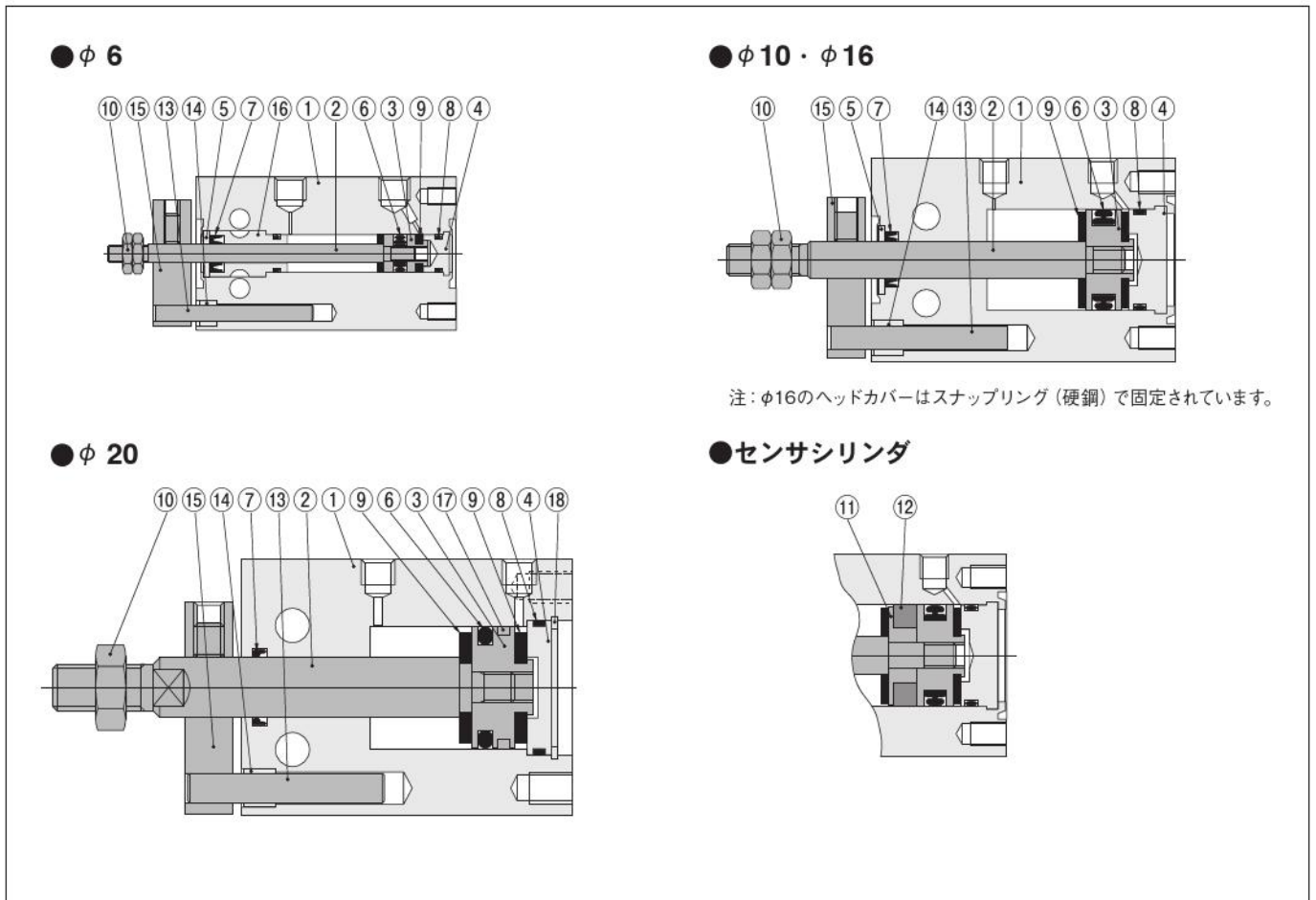


● 771 ページのシリンダ径とストロークの表をご覧ください。

● センサスイッチのみの注文記号は、780 ページをご覧ください。

注 1 : 標準シリンダには、センサスイッチ用マグネットは内蔵されません。
注 2 : センサスイッチの詳細は、1819 ページをご覧ください。

内部構造



各部名称と主要部材質

No	名称	材質
①	シリンダ本体	アルミ合金 (特殊耐摩耗処理 φ 6のみアルマイト処理)
②	ピストンロッド	ステンレス鋼 (φ 20のみ硬質クロムめっき)
③	ピストン	黄銅 (φ 20のみアルミ合金【特殊防錆処理】)
④	ヘッドカバー	アルミ合金 (特殊防錆処理)
⑤	パッキン押え	アルミ合金 (特殊防錆処理)
⑥	ピストンパッキン	合成ゴム (NBR)
⑦	ロッドパッキン	合成ゴム (NBR)
⑧	Oリング	合成ゴム (NBR)
⑨	バンパ	合成ゴム (NBR)
⑩	ロッド先端ナット	軟鋼 (ニッケルめっき φ 20のみ亜鉛めっき)
⑪	サポート	黄銅 (φ 20のみアルミ合金【特殊防錆処理】)
⑫	マグネット	樹脂マグネット
⑬	ガイドピン	ステンレス鋼
⑭	ブッシュ	アルミ合金 (特殊耐摩耗処理)
⑮	プレート	アルミ合金 (アルマイト処理)
⑯	ロッドカバー	アルミ合金 (特殊耐摩耗処理)
⑰	ウェアリング	合成樹脂
⑱	スナップリング	硬鋼

ミニ
ビット
ノック
マルチ
ジグC
ジグC
ストローク
ジグC
低摩擦
ペーシック
ペン
スリム
ツイン
ポート
ダイナ
KSD
ガイドジグ
6~10
ガイドジグ
12~63
ツイン
ロッドφ6
ツイン
ロッドB
アルファ
ツイロッド
アクセス
シリンダ
スライド
ユニット
ハイ
マルチ
ミニガイド
スライダ
ロッド
スライダ
Z
スライダ
GT
ミニガイド
テーブル
ORV
ORC
φ10
ORCA
ORGA
ORK
ORC
φ63,φ80
ORW
MRW
ORB
MRV
MRC
MRG
MRB
ORS
MRS
RAP
RAT
RAF
RAN
RAG
RWT
スイング
ツイスト
エアハンド
Lハンド
フラット形
エアハンド
三爪
ハンド
メカ
ハンド
ラバー
ハンド
MJC
コンプラ
イアシス
コンプラ
θレス
SHM
マイクロ
SHM
高速
バルブ
低速
シリンダ
リニア
磁気
ストローク
センサ
センサ
スイッチ
CJ
CRE

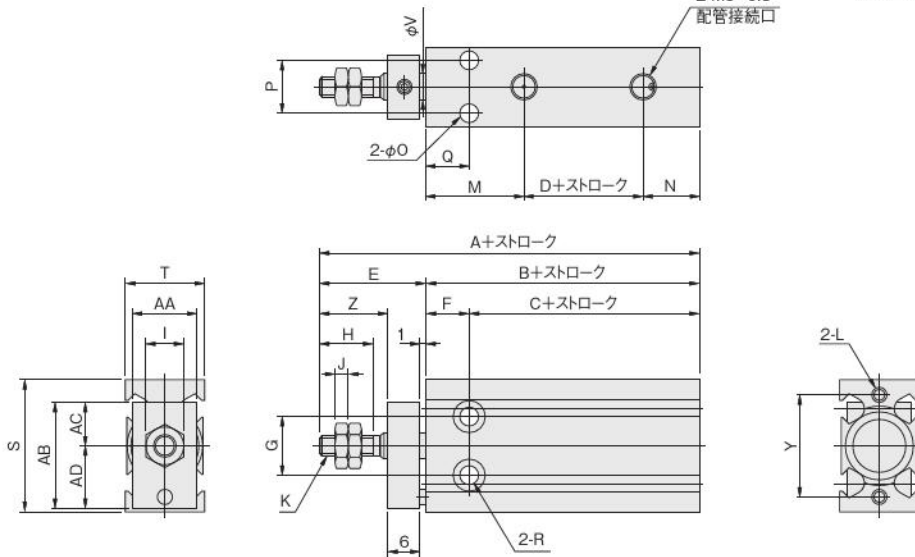
ミニ
ビット
ノック
マルチ
ジグC
ジグC
ストローク
ジグC
低摩擦
ベシック
ペン
スリム
ツイン
ポート
ダイナ
KSD
ガイドシグ
6~10
ガイドシグ
12~63
ツイン
ロッドφ6
ツイン
ロッドB
アルファ
ワイロッド
アクセス
シリンダ
スライド
ユニット
ハイ
マルチ
ミニガイド
スライダ
ロッド
スライダ
Z
スライダ
GT
ミニガイド
テーブル
ORV
ORC
φ10
ORCA
ORGA
ORK
ORC
φ63 φ80
ORW
MRW
ORB
MRV
MRC
MRG
MRB
ORS
MRS
RAP
RAT
RAF
RAN
RAG
RWT
スイング
ツイスト
エアハンド
Lハンド
フラット形
エアハンド
三爪
ハンド
メカ
ハンド
ラバー
ハンド
MJC
コンプラ
イアンス
コンプラ
θレス
SHM
マイクロ
SHM
高速
バルブパック
低速
シリンダ
リニア
磁気
ストローク
センサ
センサ
スイッチ
CJ
CRE

回転レス複動形寸法図 (mm)

YMDAL □ シリンダ径 × ストローク

● φ 6 ・ φ 10 ・ φ 16

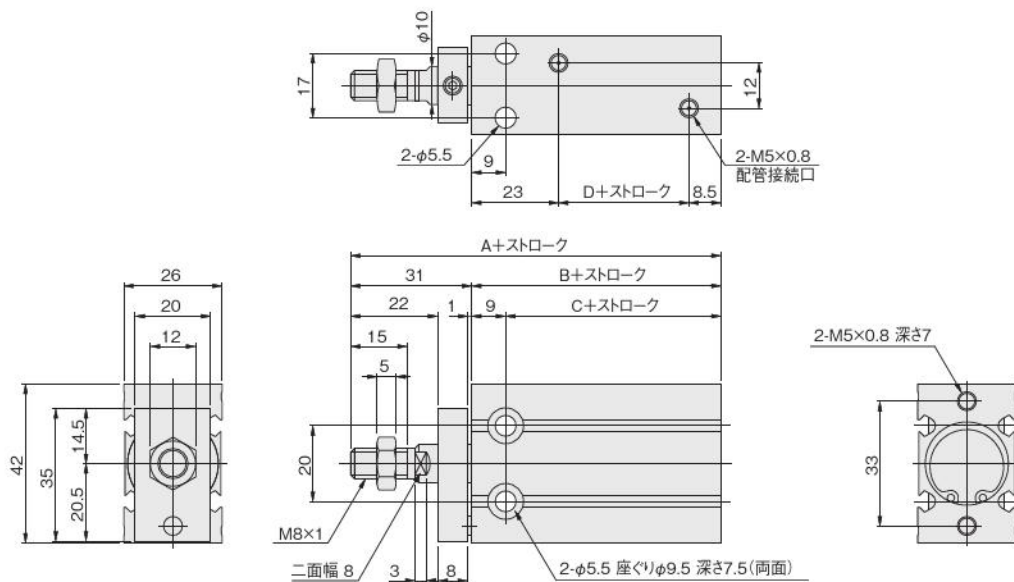
【注意】 標準シリンダで、ストローク5mmのA~D寸法は、センサシリンダの寸法となります。



形式		標準シリンダ注				センサシリンダ				mm																						
径	記号	A	B	C	D	A	B	C	D	E	F	G	H	I	J	K	L	M	N	O	P	Q	R	S	T	V	Y	Z	AA	AB	AC	AD
		6		43	28	21	2	48	33	26	7	15	7	11	7	5.5	1.8	M3×0.5	M3×0.5 深さ5	15.5	10.5	3.4	8	7	φ3.4座ぐりφ6深さ5(両面)	24	13	3	19	8	12	20
10		53	31	23	2.5	58	36	28	7.5	22	8	11	10	7	2.4	M4×0.7	M3×0.5 深さ5	18	10.5	3.4	10	8	φ3.4座ぐりφ6深さ5(両面)	25	15	5	19	15	12	20	8	12
16		58	35	26	3	63	40	31	8	23	9	14	12	8	3.2	M5×0.8	M4×0.7 深さ6	20	12	4.5	12	9	φ4.5座ぐりφ7.6深さ6.5(両面)	33	20	6	25	16	15	25	9.5	15.5

注：ストローク5mmのA~D寸法は、センサシリンダの寸法となります。

● φ 20

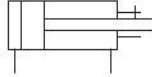


形式		標準シリンダ				センサシリンダ			
径	記号	A	B	C	D	A	B	C	D
		20		71	40	31	8.5	81	50

ハイマルチシリンダ

ガイド付シリンダ

表示記号



仕様

項目	シリンダ径	6	10	16	20
作動形式		複動形			
使用流体		空気			
使用圧力範囲	MPa	0.2 ~ 0.7	0.15 ~ 0.7	0.1 ~ 0.7	
保証耐圧力	MPa	1.05			
使用温度範囲	°C	0 ~ 60			
使用速度範囲	mm/s	100 ~ 500	50 ~ 500		
クッション		ゴムバンパ方式			
給油	シリンダ部	不要 (給油する場合はタービン油 1 種 [ISO VG32] 相当品)			
	ガイド部	不要 (給油する場合はリチウム石けん基グリース)			
配管接続口径		M5 × 0.8、M3 × 0.5 (後方配管ベース付の場合)			
走り平行度	mm	0.1			
許容モーメント N・m	ピッチング	0.39		0.51	1.02
	ローリング	0.58		1.02	2.08
	ヨーイング	0.47		0.51	1.02

シリンダ径とストローク

径	標準ストローク	製作可能最大ストローク
6	10、20、30、40、50、60	60
10		
16		
20		

推力

シリンダ径 mm	ピストンロッド径 mm	動作	受圧面積 mm ²	空気圧力 MPa						
				0.1	0.2	0.3	0.4	0.5	0.6	0.7
6	3	押側	28.2	—	5.6	8.5	11.3	14.1	16.9	19.7
		引側	21.2	—	4.2	6.4	8.5	10.6	12.7	14.8
10	5	押側	78.5	7.9	15.7	23.6	31.4	39.3	47.1	55
		引側	58.9	5.9	11.8	17.7	23.6	29.5	35.3	41.2
16	6	押側	201	20.1	40.2	60.3	80.4	100.5	120.6	140.7
		引側	172	17.2	34.4	51.6	68.8	86	103.2	120.4
20	10	押側	314	31.4	62.8	94.2	125.6	157	188.4	219.8
		引側	235	23.5	47	70.5	94	117.5	141	164.5

質量

形式	ストローク						センサスイッチの加算質量		
	10	20	30	40	50	60	ZE □□□ A, ZE □□□ G	ZE □□□ B	
YMDAGS6	50	59	68	77	86	95	15	35	
YMDAGS10	66	77	88	99	110	121			
YMDAGS16	140	158	176	194	212	230			
YMDAGS20	273	307	341	375	409	443			

●後方配管ベース付

形式	ストローク						センサスイッチの加算質量		
	10	20	30	40	50	60	ZE □□□ A, ZE □□□ G	ZE □□□ B	
YMDAGS6 × □ -L	76	90	104	118	132	146	15	35	
YMDAGS10 × □ -L	94	109	125	140	155	171			
YMDAGS16 × □ -L	186	211	235	260	284	309			
YMDAGS20 × □ -L	345	387	429	471	513	555			

ミニ
ピット
ノック
マルチ
ジグC
ジグC
ストローク
ジグC
低摩擦
ペーシック
ペン
スリム
ツイン
ポート
ダイナ
KSD
ガイドジグ
6~10
ガイドジグ
12~63
ツイン
ロッドφ6
ツイン
ロッドB
アルファ
ツイロッド
アクシス
シリンダ
スライド
ユニット
ハイ
マルチ
ミニガイド
スライダ
ロッド
スライダ
スライダ
GT
ミニガイド
テーブル
ORV
ORC
φ10
ORCA
ORGA
ORK
ORC
φ83,φ80
ORW
MRW
ORB
MRV
MRC
MRG
MRB
ORS
MRS
RAP
RAT
RAF
RAN
RAG
RWT
スイング
ツイスト
エアハンド
Lハンド
フラット形
エアハンド
三爪
ハンド
メカ
ハンド
ラバー
ハンド
MJC
コンプラ
イアンス
コンプラ
θレス
SHM
マイクro
SHM
高速
バネバック
低速
シリンダ
リニア
磁気
ストローク
センサ
センサ
スイッチ
CJ
CRE

ミニ
ビット
ノック
マルチ
ジグC
ジグC
ストローク
ジグC
低摩擦
ベーシック
ペン
スリム
ツイスト
ポート
ダイナ
KSD
ガイドシグ
6~10
ガイドシグ
12~63
ツイスト
ロッドφ6
ツイスト
ロッドB
アルファ
ワイロッド
アクシス
シリンダ
スライド
ユニット
ハイ
マルチ
ミニガイド
スライダ
ロッド
スライダ
Z
スライダ
GT
ミニガイド
テーブル
ORV
ORC
φ10
ORCA
ORGA
ORK
ORC
φ63 φ80
ORW
MRW
ORB
MRV
MRC
MRG
MRB
ORS
MRS
RAP
RAT
RAF
RAN
RAG
RWT
スイング
ツイスト
エアハンド
Lハンド
フラット形
エアハンド
三爪
ハンド
メカ
ハンド
ラバー
ハンド
MJC
コンプラ
イアンス
コンプラ
θレス
SHM
マイクロ
SHM
高速
バルブバック
低速
シリンダ
リニア
磁気
ストローク
センサ
センサ
スイッチ
CJ
CRE

ガイド付シリンダ注文記号

■ 作動形式

DAG : ガイド付複動形

■ センサスイッチ形式^{注2} (センサシリンダの場合)

無記入 : センサスイッチなし

- | | | | |
|--|--|--|--|
| -ZE135 : ZE135付
●2線式、無接点タイプ
●表示灯付
●DC10~28V
●リード線横出し | -ZE155 : ZE155付
●3線式、無接点NPN出力タイプ
●表示灯付
●DC4.5~28V
●リード線横出し | -ZE175 : ZE175付
●3線式、無接点PNP出力タイプ
●表示灯付
●DC4.5~28V
●リード線横出し | -ZE157 : ZE157付
●3線式、2色発光無接点NPN出力タイプ
●表示灯付
●DC4.5~28V
●リード線横出し |
|--|--|--|--|

■ リード線長さ

- A : 1000mm
B : 3000mm
G : 300mm M8コネクタ付、
ZE175,ZE275、
ZE177,ZE277のみ

■ シリンダ仕様

S : センサシリンダ

- | | | | |
|--|--|--|--|
| -ZE235 : ZE235付
●2線式、無接点タイプ
●表示灯付
●DC10~28V
●リード線上出し | -ZE255 : ZE255付
●3線式、無接点NPN出力タイプ
●表示灯付
●DC4.5~28V
●リード線上出し | -ZE275 : ZE275付
●3線式、無接点PNP出力タイプ
●表示灯付
●DC4.5~28V
●リード線上出し | -ZE257 : ZE257付
●3線式、2色発光無接点NPN出力タイプ
●表示灯付
●DC4.5~28V
●リード線上出し |
|--|--|--|--|

■ 取付形式

後方配管ベースなし



無記入

後方配管ベース付^{注1}



-L

■ センサスイッチの数 (センサシリンダの場合)

無記入 :
センサスイッチなし

- 1 : 1個付
2 : 2個付

基本形式

シリンダ径×ストローク

YM	DAG	S	×	-L	-ZE135 -ZE177 -ZE155 -ZE237 -ZE235 -ZE257 -ZE255 -ZE277 -ZE175 -ZE101 -ZE275 -ZE102 -ZE137 -ZE201 -ZE157 -ZE202	A B G	1 2 : n
----	-----	---	---	----	--	-------------	------------------

●775ページのシリンダ径とストロークの表をご覧ください。

●センサスイッチのみの注文記号は、780ページをご覧ください。

注1 : 後方配管ベースは出荷時に添付となります。

注2 : センサスイッチの詳細は、1819ページをご覧ください。

■ アディショナルパーツ(別売部品)

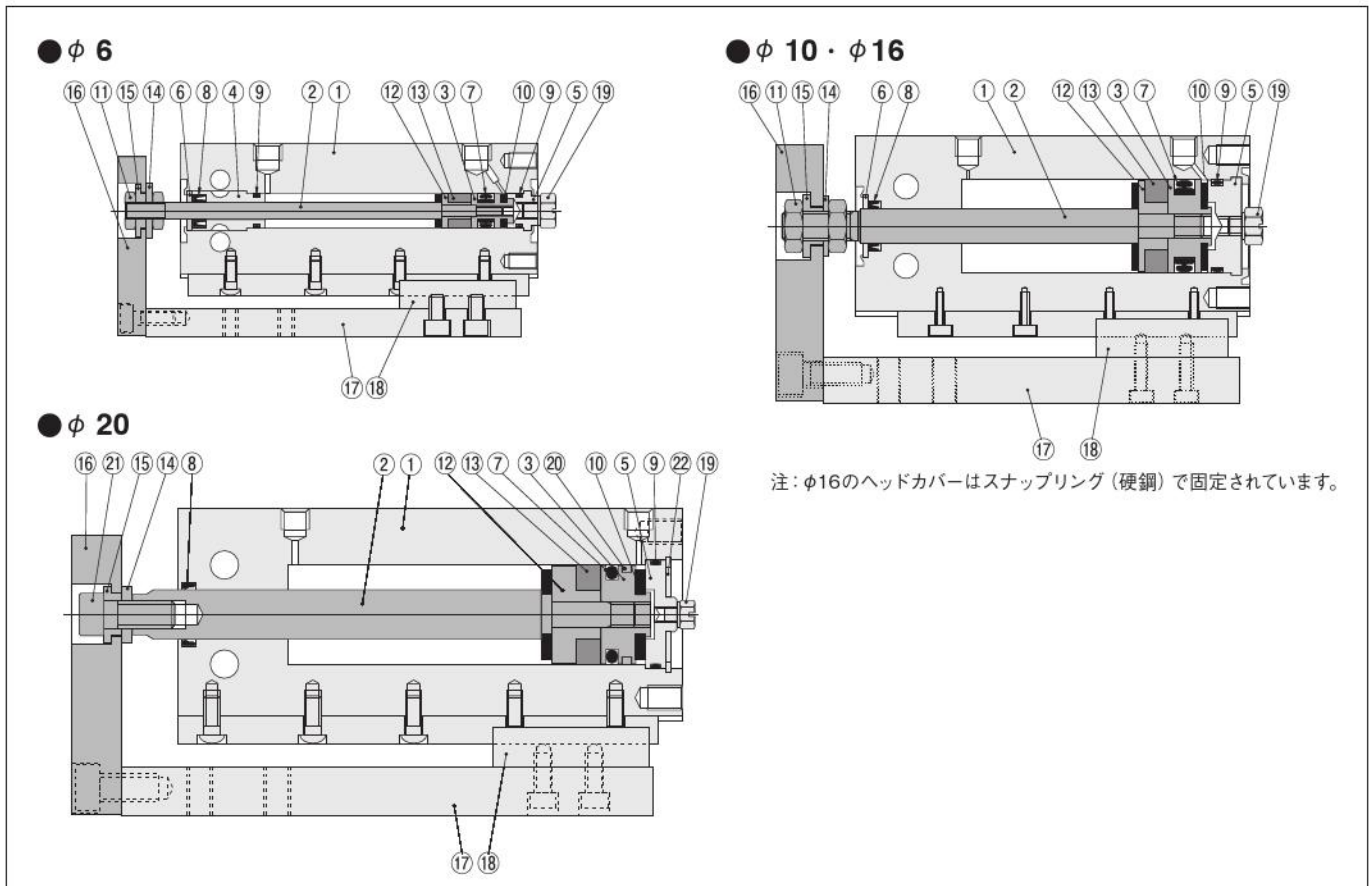


注文記号例

L-YMDAGS [シリンダ径] × [ストローク]

●後方配管ベース(取付ねじ2本、Oリング2個付)

内部構造



各部名称と主要部材質

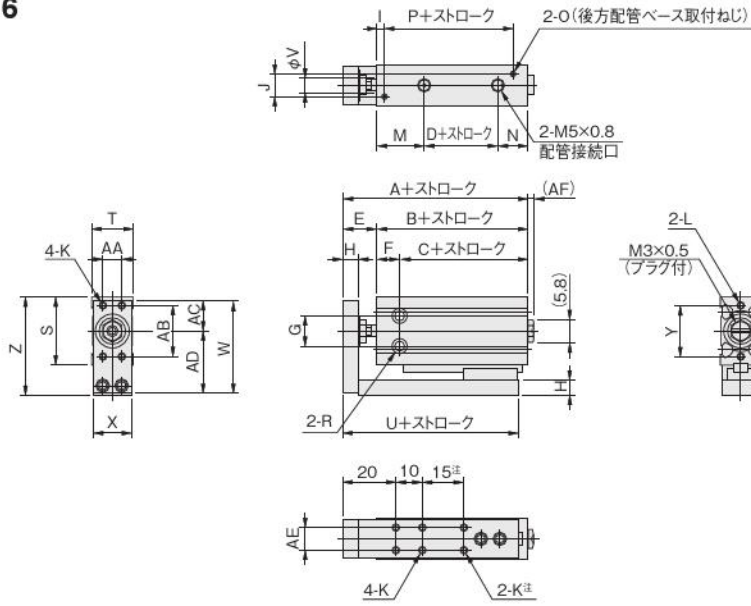
No	名称	材質
①	シリンダ本体	アルミ合金 (特殊耐摩耗処理 φ 6のみアルマイト処理)
②	ピストンロッド	ステンレス鋼 (φ 20のみ硬質クロムめっき)
③	ピストン	黄銅 (φ 20のみアルミ合金【特殊防錆処理】)
④	ロッドカバー	アルミ合金 (特殊耐摩耗処理)
⑤	ヘッドカバー	アルミ合金 (特殊防錆処理)
⑥	パッキン押え	アルミ合金 (特殊防錆処理)
⑦	ピストンパッキン	合成ゴム (NBR)
⑧	ロッドパッキン	合成ゴム (NBR)
⑨	Oリング	合成ゴム (NBR)
⑩	バンパ	合成ゴム (NBR)
⑪	ロッド先端ナット	軟鋼 (ニッケルめっき)
⑫	サポート	黄銅 (φ 20のみアルミ合金【特殊防錆処理】)
⑬	マグネット	樹脂マグネット
⑭	ボルトリテーナ	硬鋼 (ニッケルめっき)
⑮	スペーサ	硬鋼 (ニッケルめっき)
⑯	プレート	アルミ合金 (特殊耐摩耗処理)
⑰	テーブル	アルミ合金 (特殊耐摩耗処理)
⑱	リニアガイド	ステンレス鋼
⑲	プラグ	ステンレス鋼
⑳	ウェアリング	合成樹脂
㉑	ボルト	ステンレス鋼
㉒	スナップリング	硬鋼

ミニ
ビット
ノック
マルチ
ジグC
ジグC
ストローク
ジグC
低摩擦
ペーシック
ペン
スリム
ツイン
ポート
ダイナ
KSD
ガイドジグ
6~10
ガイドジグ
12~63
ツイン
ロッドφ6
ツイン
ロッドB
アルファ
ガイド
アクシス
シリンダ
スライド
ユニット
ハイ
マルチ
ミニガイド
スライド
ロッド
スライド
Z
スライド
GT
ミニガイド
テーブル
ORV
ORC
φ10
ORCA
ORGA
ORK
ORC
φ83,φ80
ORW
MRW
ORB
MRV
MRC
MRG
MRB
ORS
MRS
RAP
RAT
RAF
RAN
RAG
RWT
スイング
ツイスト
エアハンド
Lハンド
フラット形
エアハンド
三爪
ハンド
メカ
ハンド
ラバー
ハンド
MJC
コンプラ
イアンス
コンプラ
θレス
SHM
マイクロ
SHM
高速
ボールバック
低速
シリンダ
リニア
磁気
ストローク
センサ
センサ
スイッチ
CJ
CRE

ガイド付複動形寸法図 (mm)

YMDAGS シリンダ径 × ストローク

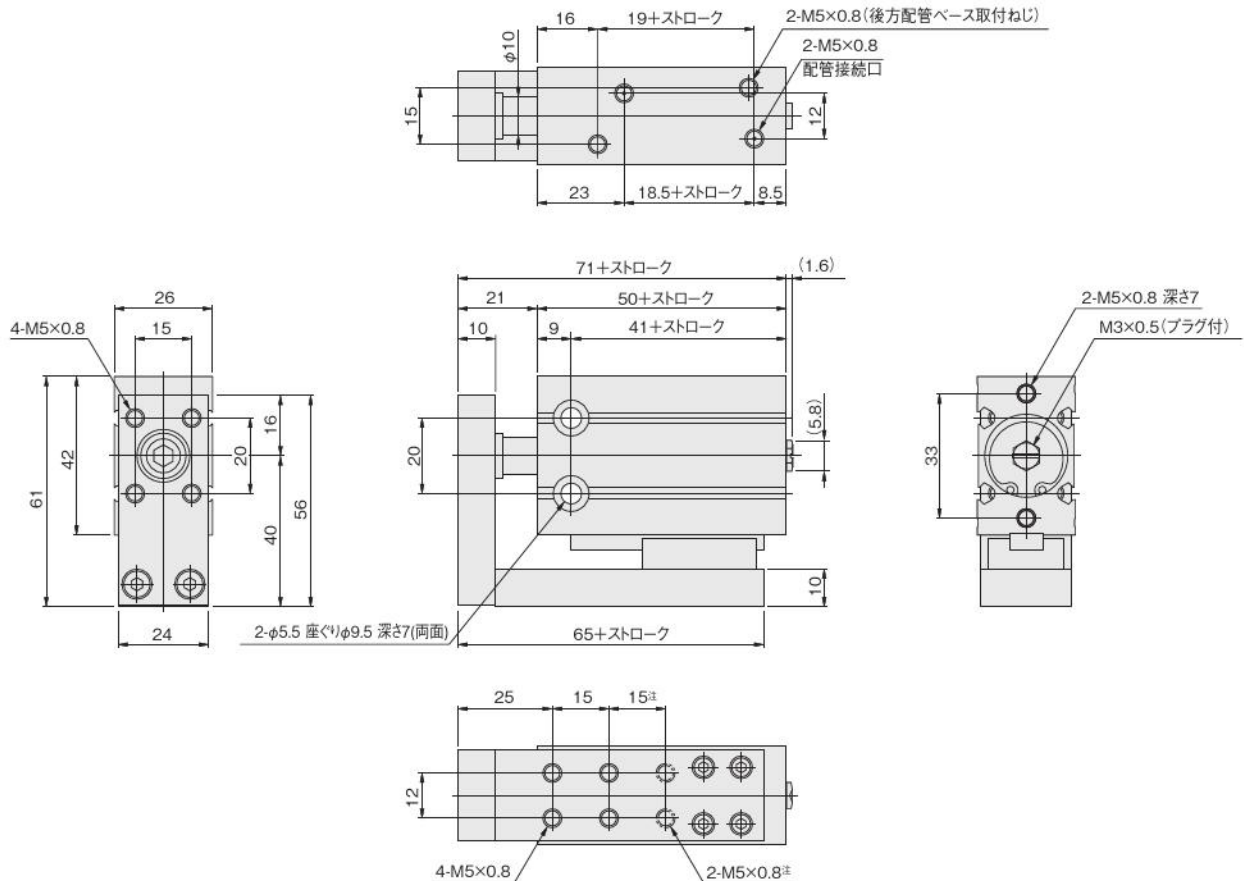
● φ 6・φ 10・φ 16



注: φ6・φ10の30ストローク以下およびφ16の20ストローク以下にはありません。

径	記号	mm																														
		A	B	C	D	E	F	G	H	I	J	K	L	M	N	O	P	R	S	T	U	V	W	X	Y	Z	AA	AB	AC	AD	AE	AF
6		44	33	26	7	11	7	11	5	2.5	8	M3×0.5	M3×0.5 深さ5	15.5	10.5	M3×0.5	25.5	φ3.4 座ぐりφ6 深さ5(両面)	24	13	41	3	32	12	19	34.5	6	14	9.5	22.5	6	3.6
10		49	36	28	7.5	13	8	11	6	3	8	M3×0.5	M3×0.5 深さ5	18	10.5	M3×0.5	28	φ3.4 座ぐりφ6 深さ5(両面)	25	15	46	5	35	14	19	36.5	7	16	11	24	8	2.4
16		54	40	31	8	14	9	14	8	5	12	M4×0.7	M4×0.7 深さ6	20	12	M4×0.7	30	φ4.5 座ぐりφ7.6 深さ6.5(両面)	33	20	52	6	46	19	25	48	10	20	14.5	31.5	10	2.4

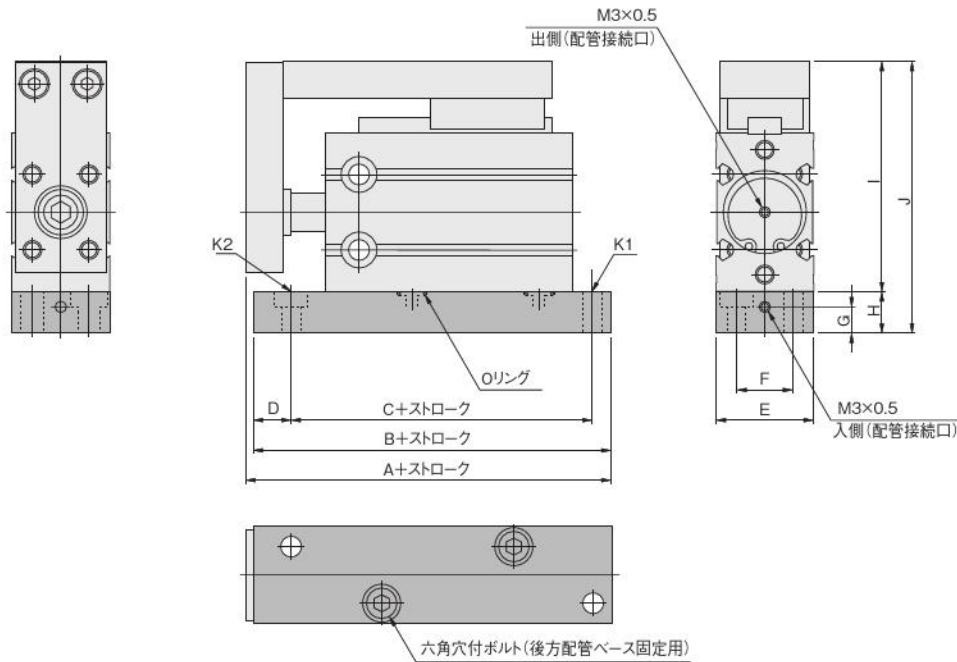
● φ 20



注: 20ストローク以下にはありません。

ガイド付複動形(後方配管ベース付)寸法図 (mm)

YMDAGS シリンダ径 × ストローク -L

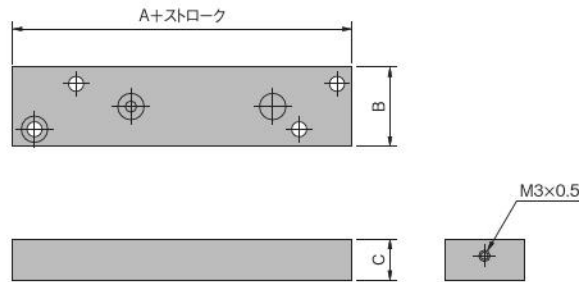


注: 後方配管ベースと六角穴付ボルト2本(後方配管ベース固定用)およびOリング2個は出荷時添付となります。

径	記号	A	B	C	D	E	F	G	H	I	J	K1	K2
6		51	49	41	5	15	9	6	10.5	34.5	45	φ3.4	φ3.4座ぐり φ6深さ2.5
10		56	52	44	5	15	9	6	10.5	36.5	47	φ3.4	φ3.4座ぐり φ6深さ2.5
16		63	61	51	6	21	12	7	11	48	59	φ4.5	φ4.5座ぐり φ7.5深さ4.4
20		81	79	64	10	26	15	7	11	61	72	φ5.5	φ5.5座ぐり φ9.5深さ5.4

●後方配管ベース単体

L-YMDAGS シリンダ径 × ストローク

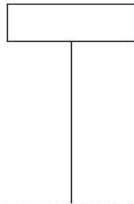


シリンダ径	記号	A	B	C
6		49	15	10.5
10		52	15	10.5
16		61	21	11
20		79	26	11

- ミニ
- ビット
- ノック
- マルチ
- ジグC
- ジグC
- ストローク
- ジグC
- 低摩擦
- パーシック
- ペン
- スリム
- ツイン
- ポート
- ダイナ
- KSD
- ガイドジグ
- 6~10
- ガイドジグ
- 12~63
- ツイン
- ロッドφ6
- ツイン
- ロッドB
- アルファ
- ライノロッド
- アクシス
- シリンダ
- スライド
- ユニット
- ハイ
- マルチ
- ミニガイド
- スライド
- ロッド
- スライド
- Z
- スライド
- GT
- ミニガイド
- テーブル
- ORV
- ORC
- φ10
- ORCA
- ORGA
- ORK
- ORC
- φ83.φ80
- ORW
- MRW
- ORB
- MRV
- MRC
- MRG
- MRB
- ORS
- MRS
- RAP
- RAT
- RAF
- RAN
- RAG
- RWT
- スイング
- ツイスト
- エアハンド
- Lハンド
- フラット形
- エアハンド
- 三爪
- ハンド
- メカ
- ハンド
- ラバー
- ハンド
- MJC
- コンプラ
- イアンス
- コンプラ
- θレス
- SHM
- マイクロ
- SHM
- 高速
- バルブパック
- 低速
- シリンダ
- リニア
- 磁気
- ストローク
- センサ
- センサ
- スイッチ
- CJ
- CRE

ミニビット
ノック
マルチ
ジグC
ジグCストローク
ジグC低摩擦
ベシック
ペン
スリム
ツインポート
ダイナ
KSD
ガイドシグ6~10
ガイドシグ12~63
ツインロッドφ6
ツインロッドφ8
アルファワイロッド
アクシスシリンダ
スライドユニット
ハイマルチ
ミニガイドスライダ
ロッドスライダ
スライダ
GT
ミニガイドテーブル
ORV
ORCφ10
ORCA ORGA
ORK
ORCφ63φ80
ORW MRW
ORB
MRV
MRC MRG
MRB
ORS MRS
RAP
RAT
RAF
RAN
RAG
RWT
スイング
ツイスト
エアハンド
Lハンド
フラット形エアハンド
三爪ハンド
メカハンド
ラバーハンド
MJC
コンプレックス
コンプレックスθレス
SHMマイクロ
SHM
高速バルブ
低速シリンダ
リニア磁気
ストロークセンサ
センサスイッチ
CJ
CRE

センサスイッチの注文記号



- YMDAS

A : 1000mm
 B : 3000mm
 G : 300mm M8コネクタ付、
ZE175, ZE275、
ZE177, ZE277のみ

センサスイッチ形式

センサスイッチ形式	線式	表示灯付	DC電圧	リード線出し	有接点タイプ	表示灯なし	DC電圧	リード線出し
ZE137 :2色発光無接点タイプ	2線式	表示灯付	DC10~28V	リード線横出し	ZE101 :有接点タイプ	表示灯なし	DC5~28V	リード線横出し
ZE157 :2色発光無接点タイプ	3線式NPN出力タイプ	表示灯付	DC4.5~28V	リード線横出し			AC85~115V	
ZE177 :2色発光無接点タイプ	3線式PNP出力タイプ	表示灯付	DC4.5~28V	リード線横出し	ZE102 :有接点タイプ	表示灯付	DC10~28V	リード線横出し
ZE237 :2色発光無接点タイプ	2線式	表示灯付	DC10~28V	リード線横出し			AC85~115V	
ZE257 :2色発光無接点タイプ	3線式NPN出力タイプ	表示灯付	DC4.5~28V	リード線横出し	ZE201 :有接点タイプ	表示灯なし	DC5~28V	リード線横出し
ZE277 :2色発光無接点タイプ	3線式PNP出力タイプ	表示灯付	DC4.5~28V	リード線横出し			AC85~115V	
ZE135 :無接点タイプ	2線式	表示灯付	DC10~28V	リード線横出し	ZE202 :有接点タイプ	表示灯付	DC10~28V	リード線横出し
ZE155 :無接点タイプ	3線式NPN出力タイプ	表示灯付	DC4.5~28V	リード線横出し			AC85~115V	
ZE175 :無接点タイプ	3線式PNP出力タイプ	表示灯付	DC4.5~28V	リード線横出し				
ZE235 :無接点タイプ	2線式	表示灯付	DC10~28V	リード線横出し				
ZE255 :無接点タイプ	3線式NPN出力タイプ	表示灯付	DC4.5~28V	リード線横出し				
ZE275 :無接点タイプ	3線式PNP出力タイプ	表示灯付	DC4.5~28V	リード線横出し				

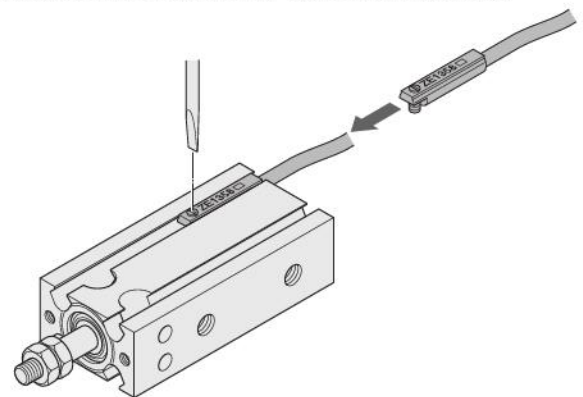
センサスイッチ使用可能最小シリンダストローク

シリンダ径	無接点タイプ・2色発光無接点タイプ		有接点タイプ	
	2個取付	1個取付	2個取付	1個取付
6	5	5	10	5
10				
16	10	5	10	5
20				

注: φ16・φ20のストローク5mmに、センサスイッチを2個取り付ける場合は、ご相談ください。

センサスイッチの移動要領

- 止めねじをゆるめると、センサスイッチはシリンダチューブのスイッチ取付溝にそって移動することができます。
- 止めねじの締付けトルクは0.1N・m~0.2N・m程度にしてください。



センサスイッチ作動範囲・応差・最高感度位置

●作動範囲：ℓ

ピストンが移動してセンサスイッチがONしてから、さらにピストンが同方向に移動して、OFFするまでの範囲をいいます。

●応差：C

ピストンが移動してセンサスイッチがONした位置から、ピストンを逆方向に移動して、OFFするまでの距離をいいます。

●無接点タイプ・2色発光無接点タイプ

項目	径	6	10	16	20
作動範囲：ℓ		2.1~3.0	2.6~3.6	4.0~5.2	4.0~5.5
応差：C		1.0以下			
最高感度位置 ^注		6			

備考：上表は参考値です。

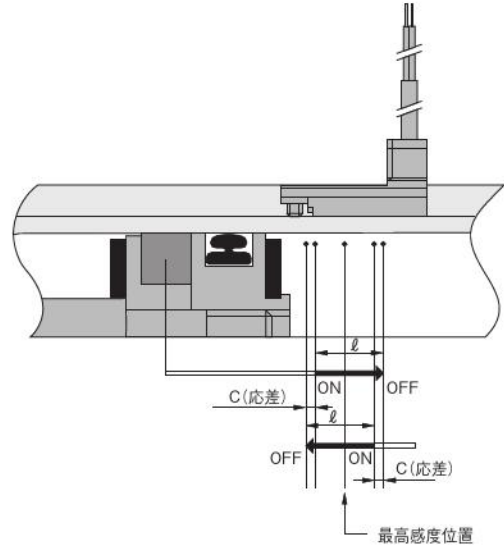
注：リード線の反対側端面からの数値です。

●有接点タイプ

項目	径	6	10	16	20
作動範囲：ℓ		4.0~6.8	5.5~8.4	6.8~9.8	5.3~9.8
応差：C		1.0以下			
最高感度位置 ^注		10			

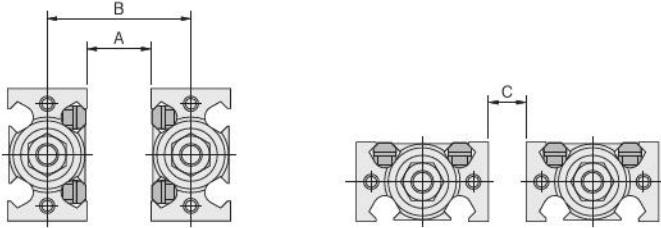
備考：上表は参考値です。

注：リード線の反対側端面からの数値です。



センサスイッチを接近して取り付けの場合

シリンダを隣接して使用される場合は、下表の値以上の条件にて使用してください。



●無接点タイプ

径	A	B	C
6	8	21	0
10	20	35	12
16	15	35	4
20	12	38	0

●2色発光無接点タイプ

径	A	B	C
6	12	25	3
10	20	35	12
16	18	38	8
20	22	48	0

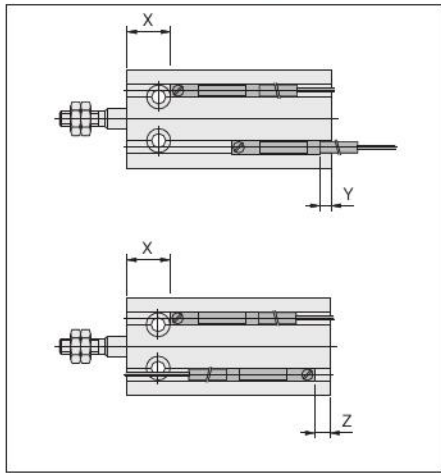
- ミニビット
- ノック
- マルチ
- ジグC
- ジグCストローク
- ジグC低摩擦
- ペーシック
- ペン
- スリム
- ツインポート
- ダイナ
- KSD
- ガイドジグ6~10
- ガイドジグ12~63
- ツインロッドφ6
- ツインロッドB
- アルファツイロッド
- アクセスシリンダ
- スライドユニット
- ハイマルチ
- ミニガイドスライド
- ロッドスライド
- スライド
- GT
- ミニガイドテーブル
- ORV
- ORCφ10
- ORCA
- ORCA
- ORK
- ORCφ83,φ80
- ORW
- MRW
- ORB
- MRV
- MRC
- MRG
- MRB
- ORS
- MRS
- RAP
- RAT
- RAF
- RAN
- RAG
- RWT
- スイング
- ツイスト
- エアハンド
- Lハンド
- フラット形エアハンド
- 三爪ハンド
- メカハンド
- ラバーハンド
- MJC
- コンプリアンス
- コンプラθレス
- SHMマイクロ
- SHM
- 高速バルブ
- 低速シリンダ
- リニア磁気
- ストロークセンサ
- センサスイッチ
- CJ
- CRE

ミニ
ビット
ノック
マルチ
ジグC
ジグC
ストローク
ジグC
低摩擦
ベシック
ペン
スリム
ツイン
ポート
ダイナ
KSD
ガイドジグ
6~10
ガイドジグ
12~63
ツイン
ロッドφ6
ツイン
ロッドB
アルファ
ワイロッド
アクシス
シリンダ
スライド
ユニット
ハイ
マルチ
ミニガイド
スライダ
ロッド
スライダ
Z
スライダ
GT
ミニガイド
テーブル
ORV
ORC
φ10
ORCA
ORGA
ORK
ORC
φ63 φ80
ORW
MRW
ORB
MRV
MRC
MRG
MRB
ORS
MRS
RAP
RAT
RAF
RAN
RAG
RWT
スイング
ツイスト
エアハンド
Lハンド
フラット形
エアハンド
三爪
ハンド
メカ
ハンド
ラバー
ハンド
MJC
コンプラ
イアンス
コンプラ
θレス
SHM
マイクロー
SHM
高速
バルブバック
低速
シリンダ
リニア
磁気
ストローク
センサ
センサ
スイッチ
CJ
CRE

ストロークエンド検出センサスイッチ取付位置

センサスイッチを下図の位置(表中の数値は参考値)に取り付けると、ストロークエンドでマグネットがセンサスイッチの最高感度位置にきます。

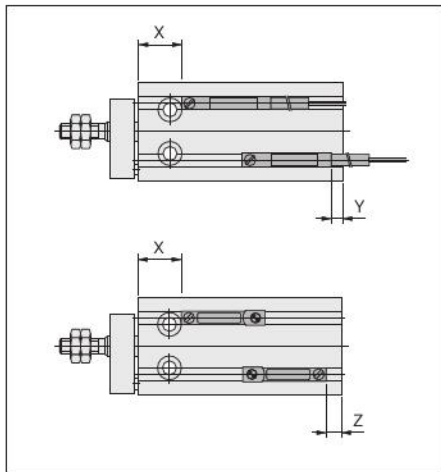
●複動形 ●押出単動形 ●引込単動形



作動形式	種類 記号	無接点タイプ・2色発光無接点タイプ				有接点タイプ			
		径 6	10	16	20	6	10	16	20
複動形	X	13	15	17	25	9	11	13	21
	Y	4.5	5.5	7.5	9.5	1.5	2.5	4.5	6.5
	Z	8	9	11	13	4	5	7	9
押出単動形	X	18	20	22	30	14	16	18	26
	Y	4.5	5.5	7.5	9.5	1.5	2.5	4.5	6.5
	Z	8	9	11	13	4	5	7	9
引込単動形	X	13	15	17	25	9	11	13	21
	Y	9.5	10.5	12.5	14.5	6.5	7.5	9.5	11.5
	Z	13	14	16	18	9	10	12	14

mm

●回転レス複動形

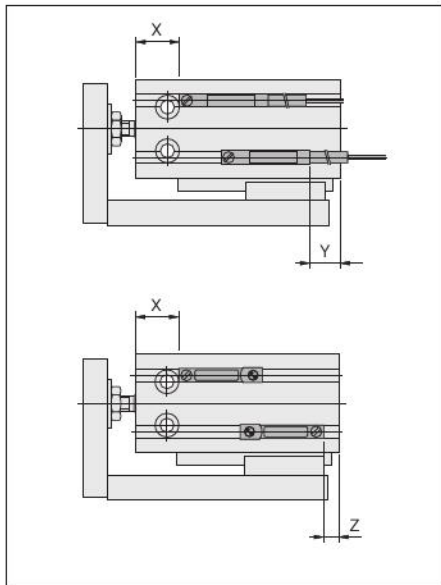


作動形式	種類 記号	無接点タイプ・2色発光無接点タイプ				有接点タイプ			
		径 6	10	16	20	6	10	16	20
回転レス複動形	X	13	15	17	25	9	11	13	21
	Y	4.5	5.5	7.5	9.5	1.5	2.5	4.5	6.5
	Z	8	9	11	13	4	5	7	9

mm

注意：回転レス複動形のロッド側より、横出しのセンサスイッチを入れての使用はなるべく避けてください。
プレートと干渉してリード線をキズつけるおそれがあります。上出しのセンサスイッチを使用してください。

●ガイド付複動形



作動形式	種類 記号	無接点タイプ・2色発光無接点タイプ				有接点タイプ			
		径 6	10	16	20	6	10	16	20
ガイド付複動形	X	13	15	17	25	9	11	13	21
	Y	4.5	5.5	7.5	9.5	1.5	2.5	4.5	6.5
	Z	8	9	11	13	4	5	7	9

mm

注意：ガイド付複動形のロッド側より、横出しのセンサスイッチを入れての使用はなるべく避けてください。
プレートと干渉してリード線をキズつけるおそれがあります。上出しのセンサスイッチを使用してください。