



RoHS指令規制物質対応製品

# SENSOR SWITCHES センサスイッチ INDEX

無接点センサスイッチ	
ZC130□・ZC153□	1820
ZC230□・ZC253□	1821
ZC330□・ZC353□	1822
ZG530□・ZG553□	1823
ZC630□・ZC653□	1824
ZE135□・155□・235□・255□	1825
ZE175□・ZE275□	1826
CS9H□・ZB430□	1828
2色発光無接点センサスイッチ	
ZE137□・157□・237□・257□	1829
ZE177□・ZE277□	1830
無接点センサスイッチ結線要領	1832
有接点センサスイッチ	
CS5T□・CS11T□	1833
ZC201□・ZC205□	1834
CS3M□・4M□・5M□	1835
CS3H□・4H□・5H□	1836
ZC301□・ZC305□	1837
ZC601□・ZC605□	1838
ZE101□・102□・201□・202□	1839
CS2F・3F・4F・5F	1840
有接点センサスイッチの接点保護対策	1841



**注意**

ご使用になる前に後付ページの「安全上のご注意」を必ずお読みください。

ミニ  
ビット  
ノック  
マルチ  
ジグC  
ジグC  
ストローク  
ジグC  
低摩擦  
ペーシック  
ペン  
スリム  
ツイン  
ポート  
ダイナ  
KSD  
ガイドジグ  
6~10  
ガイドジグ  
12~63  
ツイン  
ロッドφ6  
ツイン  
ロッドB  
アルファ  
ツイロッド  
アクシス  
シリンダ  
スライド  
ユニット  
ハイ  
マルチ  
ミニガイド  
スライダ  
ロッド  
スライダ  
Z  
スライダ  
GT  
ミニガイド  
テーブル  
ORV  
ORC  
φ10  
ORCA  
ORCA  
ORK  
ORC  
φ63,φ80  
ORW  
MRW  
ORB  
MRV  
MRC  
MRG  
MRB  
ORS  
MRS  
RAP  
RAT  
RAF  
RAN  
RAG  
RWT  
スイング  
ツイスト  
エアハンド  
Lハンド  
フラット形  
エアハンド  
三爪  
ハンド  
メカ  
ハンド  
ラバー  
ハンド  
MJC  
コンプラ  
イアンス  
コンプラ  
θレス  
SHM  
マイクロ  
SHM  
高速  
バルブバック  
低速  
シリンダ  
リニア  
磁気  
ストローク  
センサ  
センサ  
スイッチ  
CJ  
CRE

# ZC130□・ZC153□



## 無接点センサスイッチ

●ロボットケーブルを標準装備<sup>注1</sup>

### 対応シリンダ

- ノックシリンダ複動形 ●マルチマウントシリンダ ●ペンシリンダ ●ダイナシリンダ ●KSDシリンダ ●TDA φ6 ●ORK φ16 ●RAP ●RAN ●スイングシリンダ ●エアハンド ●CHDUL ●SHM

注1：ロボットケーブルに使用されている物と同じ導体を使用しているため、耐屈曲性に優れています。

### 仕様

項目	形式	ZC130□	ZC153□
配線方式		2線式	3線式
電源電圧		—	DC4.5~28V
負荷電圧		DC10~28V	DC4.5~28V
負荷電流		4~50mA	100mA MAX.
消費電流		—	10mA MAX. (DC24Vにて)
内部降下電圧 <sup>注1</sup>		3.5V MAX.	0.5V MAX. (負荷電流50mA時)
漏れ電流		1mA MAX. (DC24Vにて)	50μA MAX. (DC24Vにて)
応答時間		1ms MAX.	
絶縁抵抗		100MΩ MIN. (DC500Vメガーにて、ケース-リード線端末間)	
耐電圧		AC500V (50/60Hz) 1分間 (ケース-リード線端末間)	
耐衝撃 <sup>注2</sup>		294.2m/s <sup>2</sup> (非繰返し)	
耐振動 <sup>注2</sup>		88.3m/s <sup>2</sup> (複振幅1.5mm・10~55Hz)	
保護構造		IP67 (IEC規格)、JIS C0920 (防曇形)	
作動表示		ON時赤色LEDインジケータ点灯	
リード線 <sup>注3</sup>		PVC 0.2SQ×2芯×ℓ	PVC 0.2SQ×3芯×ℓ
周囲温度		0~60℃	
保存温度範囲		-10~70℃	
質量		20g (リード線長さA: 1000mmの場合)	

注1：内部降下電圧は負荷電流により変動します。

注2：当社試験規格による。

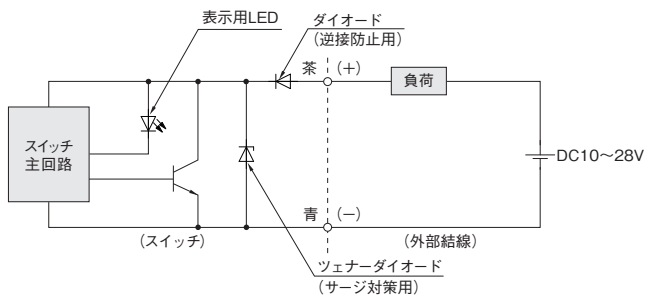
注3：リード線長さ ℓ：A: 1000mm、B: 3000mm

※EMC規格 (EN61000-6-2・EN60947-5-2) における雷サージに対する耐性は有しておりません。

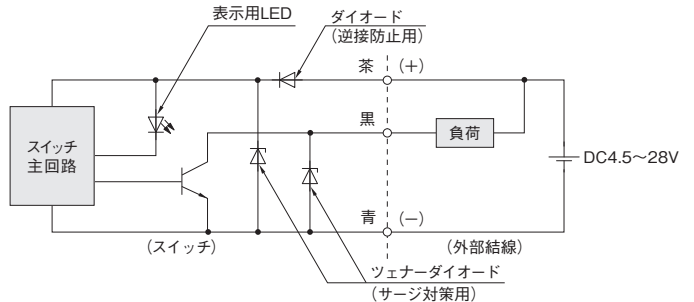
雷サージに対する保護につきましては、装置側にて対策してください。

### 内部回路

#### ZC130□

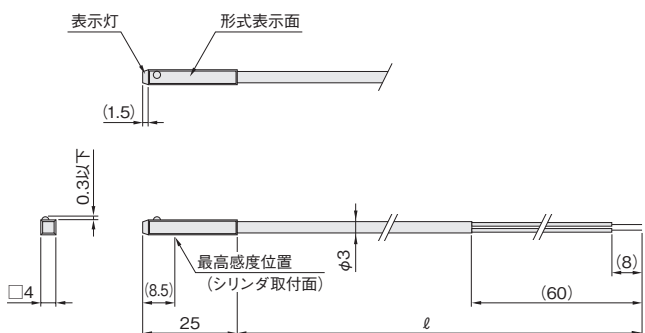


#### ZC153□

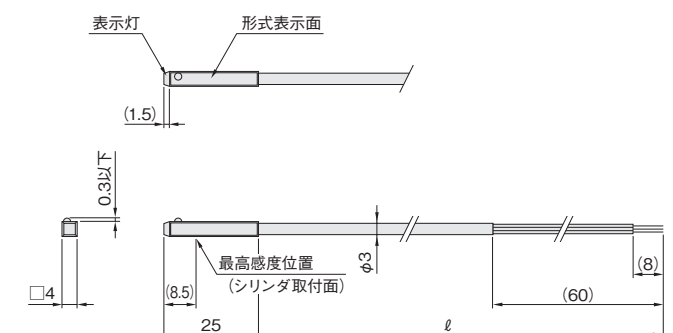


### 寸法図 (mm)

#### ZC130□



#### ZC153□



# ZC230□・ZC253□



## 無接点センサスイッチ



●ロボットケーブルを標準装備<sup>注1</sup>

### 対応シリンダ

●ペンシリンダ

注1：ロボットケーブルに使用されている物と同じ導体を使用しているため、耐屈曲性に優れています。

### 仕様

項目	形式	ZC230□	ZC253□
配線方式		2線式	3線式
電源電圧		—	DC4.5~28V
負荷電圧		DC10~28V	DC4.5~28V
負荷電流		4~50mA	100mA MAX.
消費電流		—	10mA MAX. (DC24Vにて)
内部降下電圧 <sup>注1</sup>		3.5V MAX.	0.5V MAX. (負荷電流50mA時)
漏れ電流		1mA MAX. (DC24Vにて)	50μA MAX. (DC24Vにて)
応答時間		1ms MAX.	
絶縁抵抗		100MΩ MIN. (DC500Vメガーにて、ケース-リード線端末間)	
耐電圧		AC500V (50/60Hz) 1分間 (ケース-リード線端末間)	
耐衝撃 <sup>注2</sup>		294.2m/s <sup>2</sup> (非繰返し)	
耐振動 <sup>注2</sup>		88.3m/s <sup>2</sup> (複振幅1.5mm・10~55Hz)	
保護構造		IP67 (IEC規格)、JIS C0920 (防曇形)	
作動表示		ON時赤色LEDインジケータ点灯	
リード線 <sup>注3</sup>		PVC 0.2SQ×2芯×ℓ	PVC 0.2SQ×3芯×ℓ
周囲温度		0~60℃	
保存温度範囲		-10~70℃	
質量		20g (リード線長さA：1000mmの場合)	

注1：内部降下電圧は負荷電流により変動します。

注2：当社試験規格による。

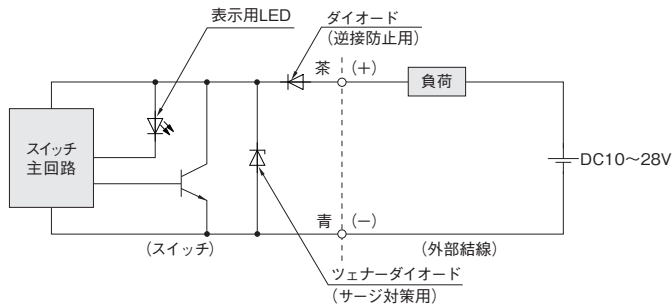
注3：リード線長さ ℓ：A：1000mm、B：3000mm

※EMC規格 (EN61000-6-2・EN60947-5-2) における雷サージに対する耐性は有しておりません。

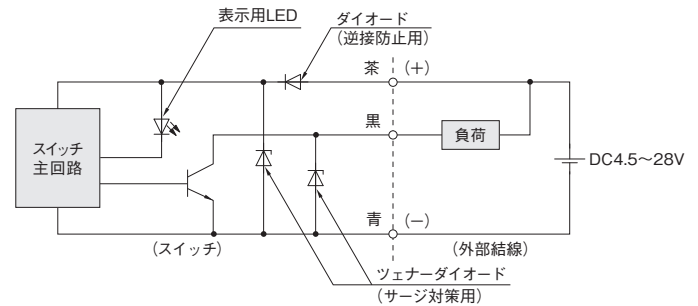
雷サージに対する保護につきましては、装置側にて対策してください。

### 内部回路

#### ZC230□

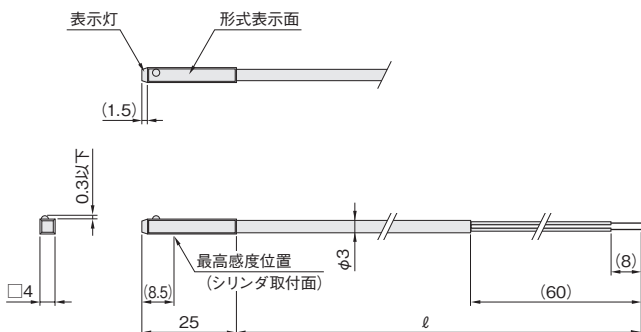


#### ZC253□

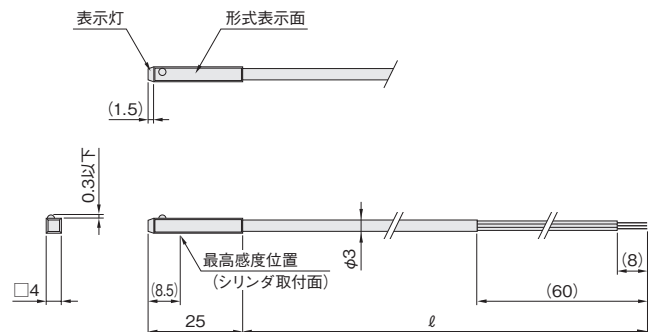


### 寸法図 (mm)

#### ZC230□



#### ZC253□



- ミニピット
- ノック
- マルチ
- ジグC
- ジグCストローク
- ジグC低摩擦
- ペーシック
- ペン
- スリム
- ツインポート
- ダイナ
- KSD
- ガイドジグ6~10
- ガイドジグ12~63
- ツインロッドφ6
- ツインロッドφ8
- アルファマイクロ
- アクシスシリンダ
- スライドユニット
- ハイマルチ
- ミニガイドスライダ
- ロッドスライダ
- Zスライダ
- GT
- ミニガイドテーブル
- ORV
- ORCφ10
- ORCA
- ORGA
- ORK
- ORCφ63,φ80
- ORW
- MRW
- ORB
- MRV
- MRC
- MRG
- MRB
- ORS
- MRS
- RAP
- RAT
- RAF
- RAN
- RAG
- RWT
- スイング
- ツイスト
- エアハンド
- Lハンド
- フラット形エアハンド
- 三爪ハンド
- メカハンド
- ラバーハンド
- MJC
- コンプラ
- コンプラ
- コンプラ
- SHM
- マイク
- SHM
- 高速
- バリアック
- 低速
- シリンダ
- リニア
- 磁気
- ストローク
- センサ
- センサ
- スイッチ
- CJ
- CRE

# ZC330□・ZC353□



## 無接点センサスイッチ

●ロボットケーブルを標準装備<sup>注1</sup>

### 対応シリンダ

●AGTB●AGTC

注1：ロボットケーブルに使用されている物と同じ導体を使用しているため、耐屈曲性に優れています。

### 仕様

項目	形式	ZC330□	ZC353□
配線方式		2線式	3線式
電源電圧		—	DC4.5~28V
負荷電圧		DC10~28V	DC4.5~28V
負荷電流		4~50mA	100mA MAX.
消費電流		—	10mA MAX.(DC24Vにて)
内部降下電圧 <sup>注1</sup>		3.5V MAX.	0.5V MAX.(負荷電流50mA時)
漏れ電流		1mA MAX.(DC24Vにて)	50μA MAX.(DC24Vにて)
応答時間		1ms MAX.	
絶縁抵抗		100MΩ MIN.(DC500Vメガーにて、ケース-リード線端末間)	
耐電圧		AC500V(50/60Hz) 1分間(ケース-リード線端末間)	
耐衝撃 <sup>注2</sup>		294.2m/s <sup>2</sup> (非繰返し)	
耐振動 <sup>注2</sup>		88.3m/s <sup>2</sup> (複振幅1.5mm・10~55Hz)	
保護構造		IP67(IEC規格)、JIS C0920(防浸形)	
作動表示		ON時赤色LEDインジケータ点灯	
リード線 <sup>注3</sup>		PVC 0.2SQ×2芯×ℓ	PVC 0.2SQ×3芯×ℓ
周囲温度		0~60℃	
保存温度範囲		-10~70℃	
質量		20g(リード線長さA:1000mmの場合)	

注1：内部降下電圧は負荷電流により変動します。

注2：当社試験規格による。

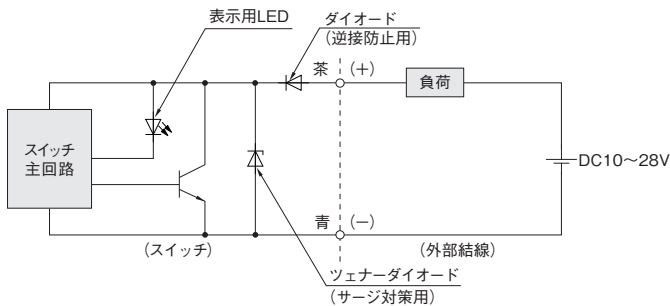
注3：リード線長さ ℓ：A:1000mm、B:3000mm

※EMC規格(EN61000-6-2・EN60947-5-2)における雷サージに対する耐性は有しておりません。

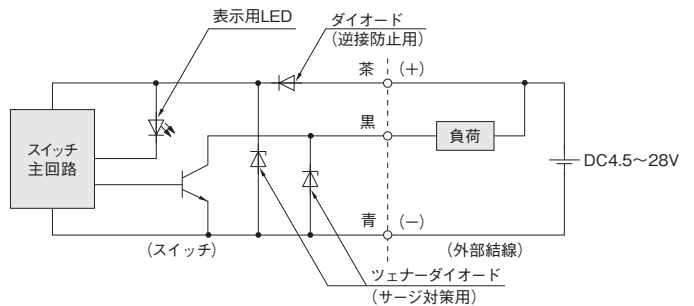
雷サージに対する保護につきましては、装置側にて対策してください。

### 内部回路

#### ZC330□

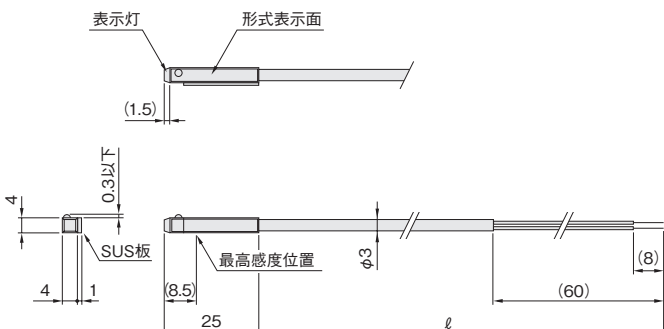


#### ZC353□

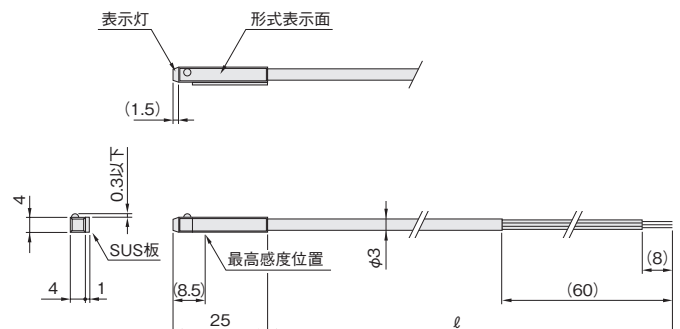


### 寸法図 (mm)

#### ZC330□



#### ZC353□



# ZG530□・ZG553□



## 無接点センサスイッチ



●ロボットケーブルを標準装備<sup>注1</sup>

### 対応シリンダ

- スリムシリンダ ●ツインポートシリンダ ●ORC ●ORCA ●ORGA ●ORK<sup>注2</sup> ●MRG ●RAK
- シングシリンダ ●ツイストシリンダ

注1：ロボットケーブルに使用されている物と同じ導体を使用しているため、耐屈曲性に優れています。

注2：ORK φ16を除く

### 仕様

項目	形式	ZG530□	ZG553□
配線方式		2線式	3線式
電源電圧		—	DC4.5~28V
負荷電圧		DC10~28V	DC4.5~28V
負荷電流		4~50mA	100mA MAX.
消費電流		—	10mA MAX. (DC24Vにて)
内部降下電圧 <sup>注1</sup>		4.5V MAX.	0.5V MAX. (負荷電流50mA時)
漏れ電流		1mA MAX. (DC24V、25℃にて)	50μA MAX. (DC24Vにて)
応答時間		1ms MAX.	
絶縁抵抗		100MΩ MIN. (DC500Vメガーにて、ケース-リード線端末間)	
耐電圧		AC500V (50/60Hz) 1分間 (ケース-リード線端末間)	
耐衝撃 <sup>注2</sup>		294.2m/s <sup>2</sup> (非繰返し)	
耐振動 <sup>注2</sup>		88.3m/s <sup>2</sup> (複振幅1.5mm・10~55Hz)	
保護構造		IP67 (IEC規格)、JIS C0920 (防浸形)	
作動表示		ON時赤色LEDインジケータ点灯	
リード線 <sup>注3</sup>		PVC 0.2SQ×2芯×ℓ	PVC 0.2SQ×3芯×ℓ
周囲温度		0~60℃	
保存温度範囲		-10~70℃	
質量		20g (リード線長さA：1000mmの場合)	

注1：内部降下電圧は負荷電流により変動します。

注2：当社試験規格による。

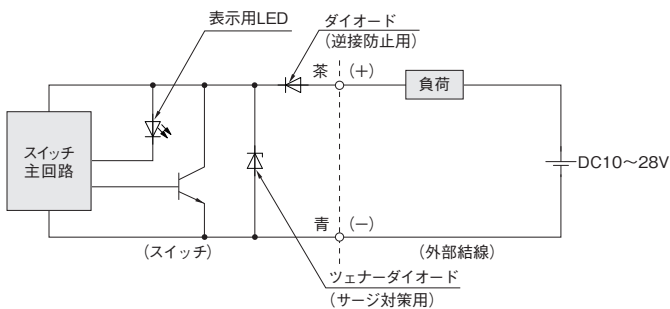
注3：リード線長さ ℓ：A；1000mm、B；3000mm

※EMC規格 (EN61000-6-2・EN60947-5-2) における雷サージに対する耐性は有していません。

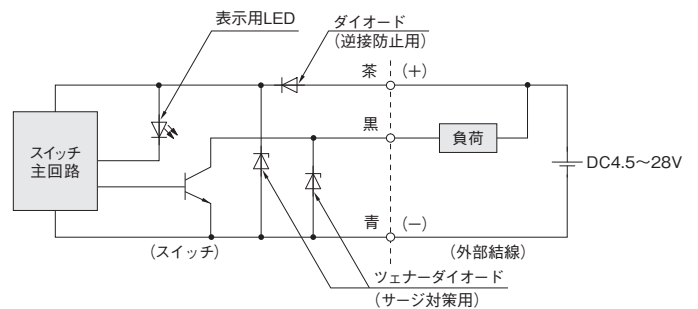
雷サージに対する保護につきましては、装置側にて対策してください。

### 内部回路

#### ZG530□

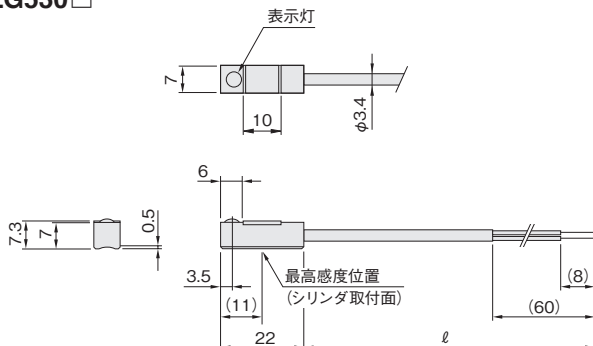


#### ZG553□

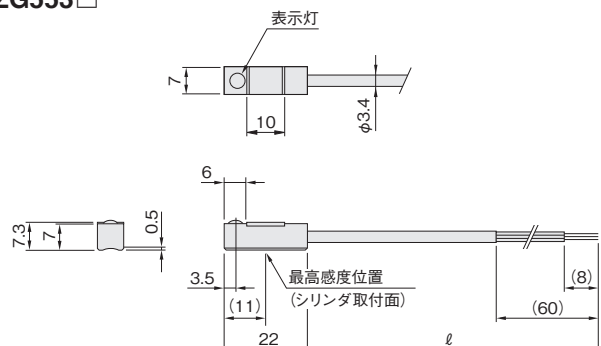


### 寸法図 (mm)

#### ZG530□



#### ZG553□



- ミニビット
- ノック
- マルチ
- ジグC
- ジグCストローク
- ジグC低摩擦
- ペーシック
- ペン
- スリム
- ツインポート
- ダイナ
- KSD
- ガイドジグ 6~10
- ガイドジグ 12~63
- ツインロッドφ6
- ツインロッドB
- アルファツイロッド
- アクシスシリンダ
- スライドユニット
- ハイマルチ
- ミニガイドスライド
- ロッドスライド
- Zスライド
- GT
- ミニガイドテーブル
- ORV
- ORC φ10
- ORCA ORGA
- ORK
- ORC φ63,φ80
- ORW MRW
- ORB
- MRV
- MRC MRG
- MRB
- ORS MRS
- RAP
- RAT
- RAF
- RAN
- RAG
- RWT
- シング
- ツイスト
- エアハンド
- Lハンド
- フラット形エアハンド
- 三爪ハンド
- メカハンド
- ラバーハンド
- MJC
- コンプライアンス
- コンプラθレス
- SHM マイクロ
- SHM
- 高速バルブパック
- 低速シリンダ
- リニア磁気
- ストロークセンサ
- センサスイッチ
- CJ
- CRE

# ZC630□・ZC653□



ZC630A

ZC653A

## 無接点センサスイッチ

●ロボットケーブルを標準装備<sup>注1</sup>

### 対応シリンダ

●アクシスシリンダ

注1：ロボットケーブルに使用されている物と同じ導体を使用しているため、耐屈曲性に優れています。

### 仕様

項目	形式	ZC630□	ZC653□
配線方式		2線式	3線式
電源電圧		—	DC4.5~28V
負荷電圧		DC10~28V	DC4.5~28V
負荷電流		4~50mA	100mA MAX.(DC24Vにて)
消費電流		—	10mA MAX.(DC24Vにて)
内部降下電圧 <sup>注1</sup>		3.5V MAX.	0.5V MAX.(負荷電流50mA時)
漏れ電流		1mA MAX.(DC24Vにて)	50μA MAX.(DC24Vにて)
応答時間		1ms MAX.	
絶縁抵抗		100MΩ MIN.(DC500Vメガーにて、ケース-リード線端末間)	
耐電圧		AC500V(50/60Hz) 1分間(ケース-リード線端末間)	
耐衝撃 <sup>注2</sup>		294.2m/s <sup>2</sup> (非繰返し)	
耐振動 <sup>注2</sup>		88.3m/s <sup>2</sup> (複振幅1.5mm・10~55Hz)	
保護構造		IP67(IEC規格)、JIS C0920(防浸形)	
作動表示		ON時赤色LEDインジケータ点灯	
リード線 <sup>注3</sup>		PVC 0.2SQ×2芯×ℓ	PVC 0.2SQ×3芯×ℓ
周囲温度		0~60℃	
保存温度範囲		-10~70℃	
質量		20g(リード線長さA:1000mmの場合)	

注1：内部降下電圧は負荷電流により変動します。

注2：当社試験規格による。

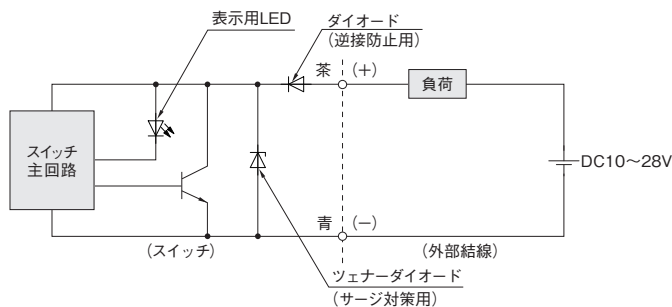
注3：リード線長さ ℓ：A:1000mm、B:3000mm

※EMC規格(EN61000-6-2・EN60947-5-2)における雷サージに対する耐性は有しておりません。

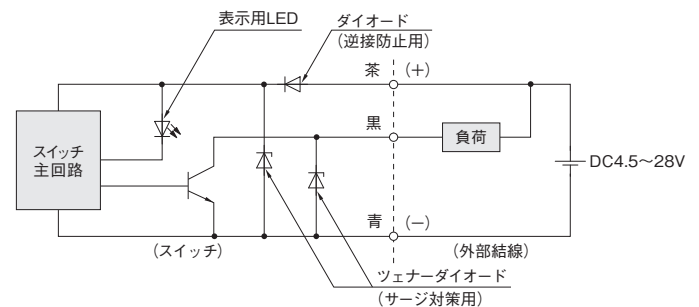
雷サージに対する保護につきましては、装置側にて対策してください。

### 内部回路

#### ZC630□

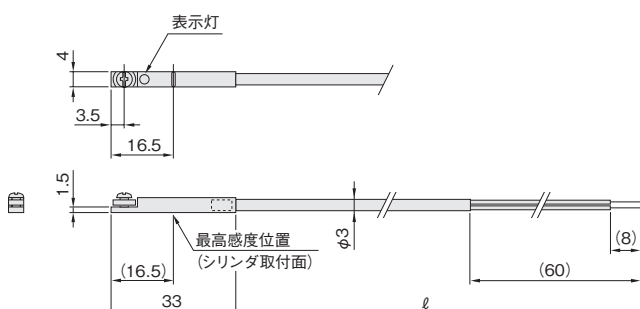


#### ZC653□

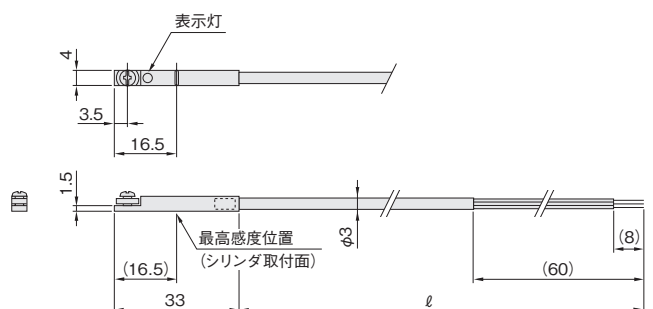


### 寸法図 (mm)

#### ZC630□



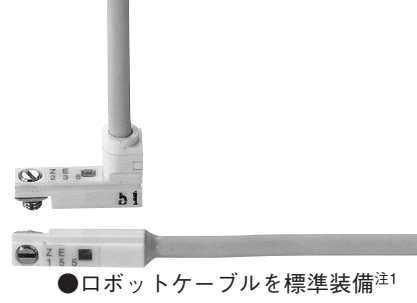
#### ZC653□



ZE135□・155□・235□・255□



無接点センサスイッチ



●ロボットケーブルを標準装備<sup>注1</sup>

対応シリンダ

●ベーシックミリンダ ●ミニビットシリンダ ●ジグシリンダCシリーズ ●ミニガイドスライダ ●ガイド付ジグシリンダ ●ツインロッドシリンダBシリーズ ●ロッドスライダ ●ハイマルチシリンダ ●Zスライダ ●フラットロッドレス<sup>注2</sup> ●ORV<sup>注2</sup> ●ORS・MRS<sup>注2</sup> ●ORW・MRW<sup>注2</sup> ●ハンドボーイ ●エアハンドNHB ●ワイド形エアハンドWHDP<sup>注3</sup> ●フラット形エアハンド ●RAG ●RAT

注1：ロボットケーブルに使用されている物と同じ導体を使用しているため、耐屈曲性に優れています。

2：リード線横出しタイプのみ

3：リード線上出しタイプのみ

仕様

項目	形式	ZE135□	ZE155□	ZE235□	ZE255□
配線方式		2線式	3線式	2線式	3線式
リード線引出し方向		横出し		上出し	
電源電圧		—	DC4.5~28V	—	DC4.5~28V
負荷電圧		DC10~28V	DC4.5~28V	DC10~28V	DC4.5~28V
負荷電流		2.5~20mA (25℃にて、60℃では10mA)	40mA MAX.	2.5~20mA (25℃にて、60℃では10mA)	40mA MAX.
消費電流		—	8mA MAX. (DC24V)	—	8mA MAX. (DC24V)
内部降下電圧 <sup>注1</sup>		4V MAX.	2V MAX. (負荷10mA以下の場合は0.8V MAX)	4V MAX.	2V MAX. (負荷10mA以下の場合は0.8V MAX)
漏れ電流		0.7mA MAX. (DC24V、25℃)	50μA MAX. (DC24V)	0.7mA MAX. (DC24V、25℃)	50μA MAX. (DC24V)
応答時間		1ms MAX.			
絶縁抵抗		100MΩ MIN. (DC500Vメガーにて、ケース-リード線末端間)			
耐電圧		AC500V (50/60Hz) 1分間 (ケース-リード線末端間)			
耐衝撃 <sup>注2</sup>		294.2m/s <sup>2</sup> (非線返し)			
耐振動 <sup>注2</sup>		88.3m/s <sup>2</sup> (複振幅1.5mm・10~55Hz)			
保護構造		IP67 (IEC規格)、JIS C0920 (防浸形)			
作動表示		ON時赤色LEDインジケータ点灯			
リード線 <sup>注3</sup>		PCCV0.2SQ×2芯 (茶・青) ×ℓ	PCCV0.15SQ×3芯 (茶・青・黒) ×ℓ	PCCV0.2SQ×2芯 (茶・青) ×ℓ	PCCV0.15SQ×3芯 (茶・青・黒) ×ℓ
周囲温度		0~60℃			
保存温度範囲		-10~70℃			
質量		15g (リード線長さA: 1000mmの場合)、35g (リード線長さB: 3000mmの場合)			

注1：内部降下電圧は負荷電流により変動します。

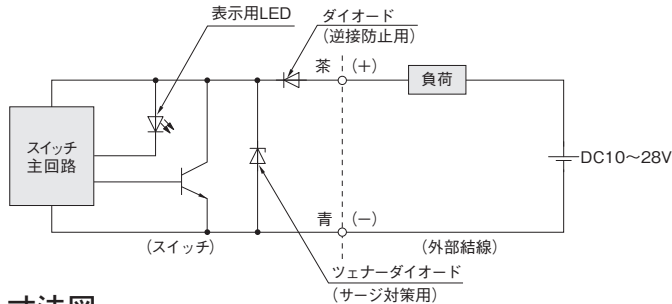
2：当社試験規格による。

3：リード線長さ ℓ：A；1000mm、B；3000mm

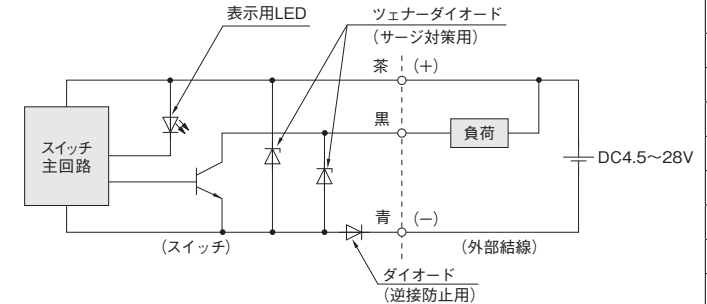
※EMC規格 (EN61000-6-2・EN60947-5-2) における雷サージに対する耐性は有しておりません。雷サージに対する保護につきましては、装置側にて対策してください。

内部回路

ZE135□・ZE235□

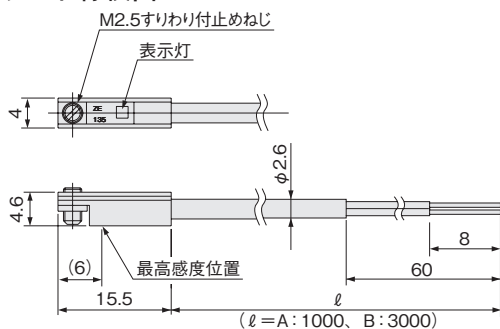


ZE155□・ZE255□

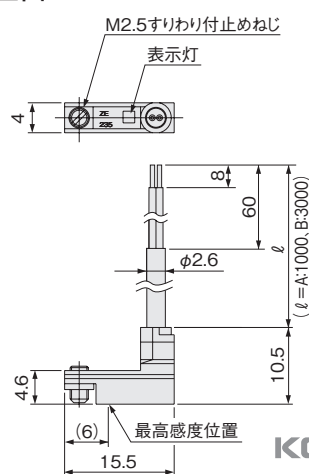


寸法図 (mm)

●リード線横出し ZE135□・ZE155□



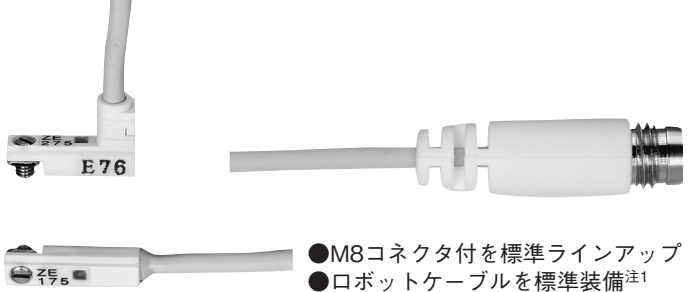
●リード線上出し ZE235□・ZE255□



ミニビット  
ノック  
マルチ  
ジグC  
ジグC  
ストローク  
ジグC  
低摩擦  
ペーシック  
ペン  
スリム  
ツイン  
ポート  
ダイナ  
KSD  
ガイドジグ  
6~10  
ガイドジグ  
12~63  
ツイン  
ロッドφ6  
ツイン  
ロッドB  
アルファ  
ツインロッド  
アクシス  
シリンダ  
スライダ  
ユニット  
ハイ  
マルチ  
ミニガイド  
スライダ  
ロッド  
スライダ  
Z  
スライダ  
GT  
ミニガイド  
テーブル  
ORV  
ORC  
φ10  
ORCA  
ORGA  
ORK  
ORC  
φ63,φ80  
ORW  
MRW  
ORB  
MRV  
MRC  
MRG  
MRB  
ORS  
MRS  
RAP  
RAT  
RAF  
RAN  
RAG  
RWT  
スイング  
ツイスト  
エアハンド  
Lハンド  
フラット形  
エアハンド  
三爪  
ハンド  
メカ  
ハンド  
ラバー  
ハンド  
MJC  
コンプラ  
イアンス  
コンプラ  
θレス  
SHM  
マイクロ  
SHM  
高速  
バルブパック  
低速  
シリンダ  
リニア  
磁気  
ストローク  
センサ  
センサ  
スイッチ  
CJ  
CRE

# ZE175□・ZE275□

## 3線式PNP出カタイプ 無接点センサスイッチ



- M8コネクタ付を標準ラインアップ
- ロボットケーブルを標準装備<sup>注1</sup>

### 対応シリンダ

●ベーシックミリンダ●ミニビットシリンダ●ジグシリンダCシリーズ●ミニガイドスライダ●ガイド付ジグシリンダ●ツインロッドシリンダBシリーズ●ロッドスライダ●マルチスライダ●Zスライダ●フラッドロットレス<sup>注2</sup>●ORV<sup>注2</sup>●ORS・MRS<sup>注2</sup>●ORW・MRW<sup>注2</sup>  
●ハンドボーイ●エアハンドNH●ワイド形エアハンドWHDP<sup>注3</sup>●フラット形エアハンド●RAG●RAT●三爪ハンド

注1：ロボットケーブルに使用されている物と同じ導体を使用しているため、耐屈曲性に優れています。  
2：リード線横出しタイプのみ  
3：リード線上出しタイプのみ

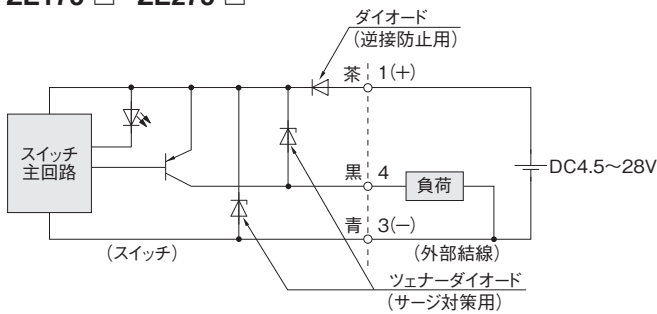
### 仕様

項目	形式	ZE175 □	ZE275 □
配線方式		3線式 PNP 出力	
リード線引出し方向		横出し	上出し
電源電圧		DC4.5 ~ 28V	
負荷電圧		DC4.5 ~ 28V	
負荷電流		40mA MAX.	
消費電流		10mA MAX. (DC24V)	
内部降下電圧 <sup>注1</sup>		2V MAX. (負荷 10mA 以下の場合は 0.8V MAX)	
漏れ電流		50 μA MAX. (DC24V)	
応答時間		1ms MAX.	
絶縁抵抗		100M Ω MIN. (DC500V メガーにて、ケース - リード線端末間)	
耐電圧		AC500V (50/60Hz) 1 分間 (ケース - リード線端末間)	
耐衝撃 <sup>注2</sup>		294.2m/s <sup>2</sup> (非繰返し)	
耐振動 <sup>注2</sup>		88.3m/s <sup>2</sup> (複振幅 1.5mm・10 ~ 55Hz)	
保護構造		IP67 (IEC 規格)、JIS C0920 (防浸形)	
作動表示		ON 時赤色 LED インジケータ点灯	
リード線 <sup>注3</sup>		PCCV0.15SQ × 3 芯 (茶・青・黒) × ℓ	
周囲温度		0 ~ 60°C	
保存温度範囲		- 10 ~ 70°C	
質量		15g (リード線長さ A : 1000mm の場合)、35g (リード線長さ B : 3000mm の場合) 15g (リード線長さ 300mm M8 コネクタ付の場合)	

注1：内部降下電圧は負荷電流により変動します。  
2：当社試験規格による。  
3：リード線長さ ℓ：A：1000mm、B：3000mm G：300mm M8 コネクタ付

### 内部回路

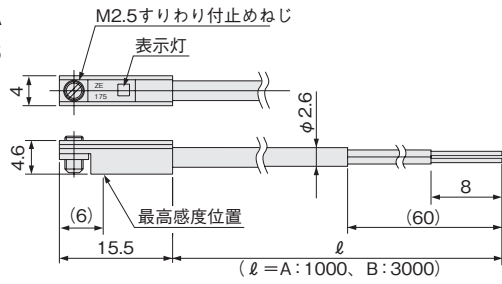
#### ZE175 □・ZE275 □



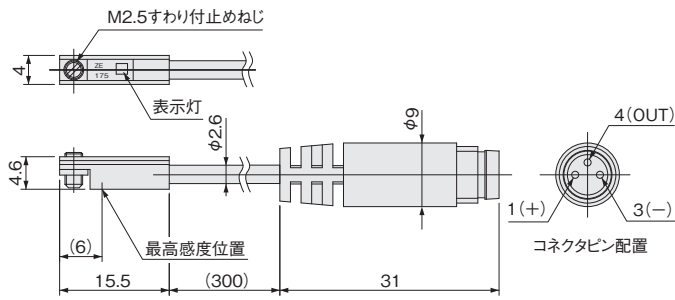
寸法図 (mm)

●リード線横出し

ZE175A  
ZE175B

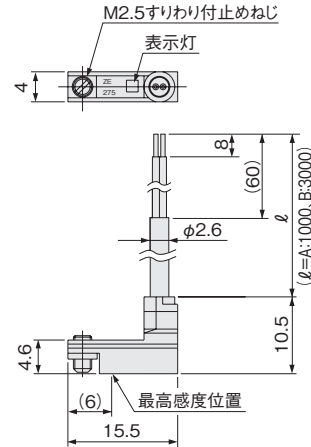


ZE175G

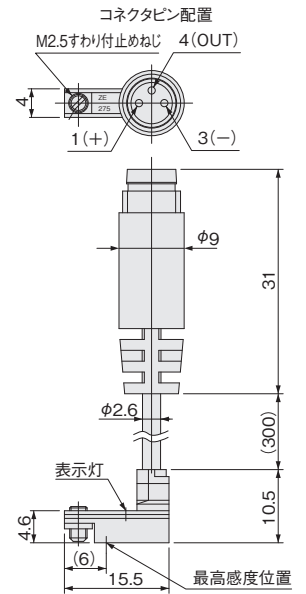


●リード線上出し

ZE275A  
ZE275B



ZE275G



- ミニ
- ビット
- ノック
- マルチ
- ジグC
- ジグC
- ストローク
- ジグC
- 低摩擦
- ペーシック
- ペン
- スリム
- ツイン
- ポート
- ダイナ
- KSD
- ガイドジグ
- 6~10
- ガイドジグ
- 12~63
- ツイン
- ロッドφ6
- ツイン
- ロッドB
- アルファ
- ツインロッド
- アクセス
- シリンダ
- スライド
- ユニット
- ハイ
- マルチ
- ミニガイド
- スライダ
- ロッド
- スライダ
- Z
- スライダ
- GT
- ミニガイド
- テーブル
- ORV
- ORC
- φ10
- ORCA
- ORGA
- ORK
- ORC
- φ63,φ80
- ORW
- MRW
- ORB
- MRV
- MRC
- MRG
- MRB
- ORS
- MRS
- RAP
- RAT
- RAF
- RAN
- RAG
- RWT
- スイング
- ツイスト
- エアハンド
- Lハンド
- フラット形
- エアハンド
- 三爪
- ハンド
- メカ
- ハンド
- ラバー
- ハンド
- MJC
- コンプラ
- イアシス
- コンプラ
- θレス
- SHM
- マイクロ
- SHM
- 高速
- バルブパック
- 低速
- シリンダ
- リニア
- 磁気
- ストローク
- センサ
- センサ
- スイッチ
- CJ
- CRE

# CS9H□・ZB430□



## 無接点センサスイッチ



●ロボットケーブルを標準装備<sup>注1</sup>

### 対応シリンダ

●スライドユニット ●SHM

注1：ロボットケーブルに使用されている物と同じ導体を使用しているため、耐屈曲性に優れています。

### 仕様

項目	形式	CS9H□	ZB430□
配線方式		3線式	2線式
電源電圧		DC4.5~28V	DC10~28V
負荷電圧		DC4.5~28V	DC10~28V
負荷電流		100mA MAX. (Ta = 45°C)	4~50mA
消費電流		15mA MAX. (DC24Vにて)	—
内部降下電圧 <sup>注1</sup>		0.8V MAX. (負荷電流100mA時)	4.5V MAX.
漏れ電流		50μA MAX. (DC28Vにて)	1mA MAX. (DC24V、25°Cにて)
応答時間		1ms MAX.	
絶縁抵抗		100MΩ MIN. (DC500Vメガーにて、ケース-リード線端末間)	
耐電圧		AC500V (50/60Hz) 1分間 (ケース-リード線端末間)	
耐衝撃 <sup>注2</sup>		294.2m/s <sup>2</sup> (非繰返し)	
耐振動 <sup>注2</sup>		88.3m/s <sup>2</sup> (複振幅1.5mm・10~55Hz)	
保護構造		IP67 (IEC規格)、JIS C0920 (防浸形)	
作動表示		ON時赤色LEDインジケータ点灯	
リード線 <sup>注3</sup>		PVC 0.2SQ×3芯×ℓ	PVC 0.2SQ×2芯×ℓ
周囲温度		0~60°C	
保存温度範囲		-10~70°C	
質量 (取付金具を含む)		40g (リード線長さA : 1000mmの場合)	

注1：内部降下電圧は負荷電流により変動します。

注2：当社試験規格による。

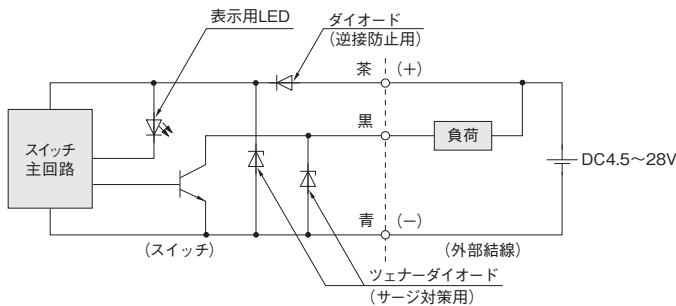
注3：リード線長さ ℓ : A ; 1000mm、B ; 3000mm

※EMC規格 (EN61000-6-2・EN60947-5-2) における雷サージに対する耐性は有しておりません。

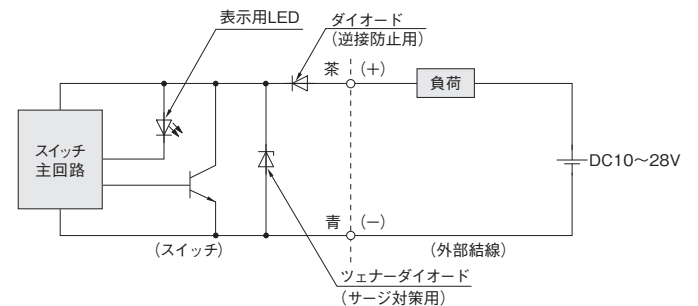
雷サージに対する保護につきましては、装置側にて対策してください。

### 内部回路

#### CS9H□

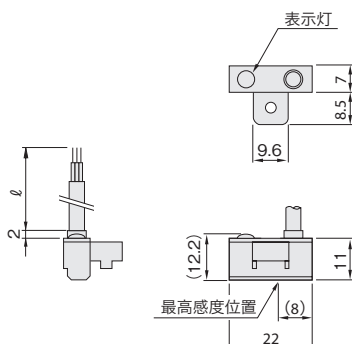


#### ZB430□

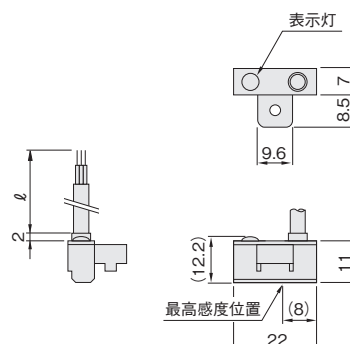


### 寸法図 (mm)

#### CS9H□

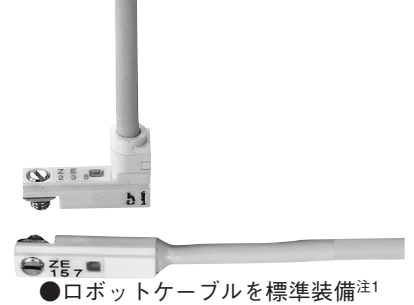


#### ZB430□



# ZE137・157・237・257

## 2色発光無接点センサスイッチ



●ロボットケーブルを標準装備<sup>注1</sup>

### 対応シリンダ

- ベーシックシリンダ●ミニビットシリンダ●ジグシリンダCシリーズ●ミニガイドスライダ●ガイド付ジグシリンダ●ハイマルチシリンダ
- ツインロッドシリンダBシリーズ●ロッドスライダ●Zスライダ●ロッドレスシリンダMRBシリーズ<sup>注1</sup>●ロッドレスシリンダORBシリーズ<sup>注2</sup>

注1：リード線横出しタイプのみ

注2：ロボットケーブルに使用されている物と同じ導体を使用しているため、耐屈曲性に優れています。

### 仕様

項目	形式	ZE137□	ZE157□	ZE237□	ZE257□
配線方式		2線式	3線式NPN出力	2線式	3線式NPN出力
リード線引出し方向		横出し		上出し	
電源電圧		—	DC4.5~28V	—	DC4.5~28V
負荷電圧		DC10~28V	DC4.5~28V	DC10~28V	DC4.5~28V
負荷電流		2.5~20mA (25℃にて、60℃では10mA)	40mA MAX.	2.5~20mA (25℃にて、60℃では10mA)	40mA MAX.
消費電流		—	8mA MAX. (DC24V)	—	8mA MAX. (DC24V)
内部降下電圧 <sup>注1</sup>		4V MAX.	2V MAX. (負荷10mA以下の場合は0.8V MAX)	4V MAX.	2V MAX. (負荷10mA以下の場合は0.8V MAX)
漏れ電流		0.8mA MAX. (DC24V、25℃)	50μA MAX. (DC24V)	0.8mA MAX. (DC24V、25℃)	50μA MAX. (DC24V)
応答時間		1ms MAX.			
絶縁抵抗		100MΩ MIN. (DC500Vメーターにて、ケース-リード線端末間)			
耐電圧		AC500V (50/60Hz) 1分間 (ケース-リード線端末間)			
耐衝撃 <sup>注2</sup>		294.2m/s <sup>2</sup> (非繰返し)			
耐振動 <sup>注2</sup>		88.3m/s <sup>2</sup> (複振幅1.5mm・10~55Hz)			
保護構造		IP67 (IEC規格)、JIS C0920 (防湿形)			
作動表示		適正作動領域：ON時緑色LEDインジケータ点灯、作動領域：ON時赤色LEDインジケータ点灯			
リード線 <sup>注3</sup>		PCCV0.2SQ×2芯(茶・青)×ℓ	PCCV0.15SQ×3芯(茶・青・黒)×ℓ	PCCV0.2SQ×2芯(茶・青)×ℓ	PCCV0.15SQ×3芯(茶・青・黒)×ℓ
周囲温度		0~60℃			
保存温度範囲		-10~70℃			
質量		15g (リード線長さA：1000mmの場合)、35g (リード線長さB：3000mmの場合)、15g (リード線長さ300mm M8コネクタ付の場合)			

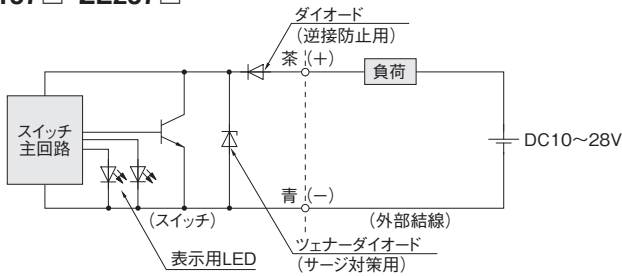
注1：内部降下電圧は負荷電流により変動します。

注2：当社試験規格による。

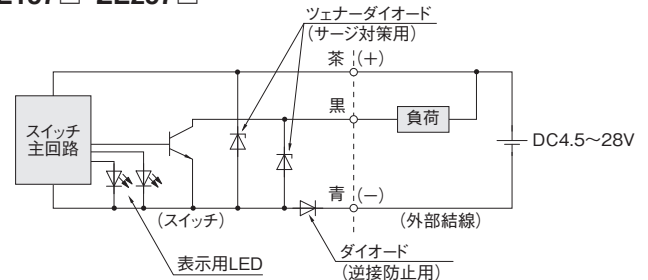
注3：リード線長さ ℓ：A；1000mm、B；3000mm

### 内部回路

#### ZE137□・ZE237□

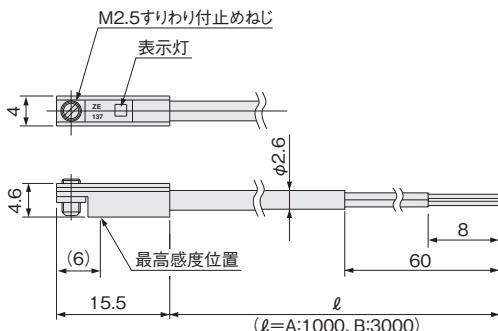


#### ZE157□・ZE257□

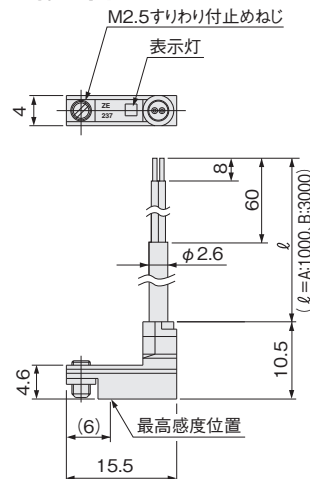


### 寸法図 (mm)

#### ●リード線横出し ZE137□・ZE157□



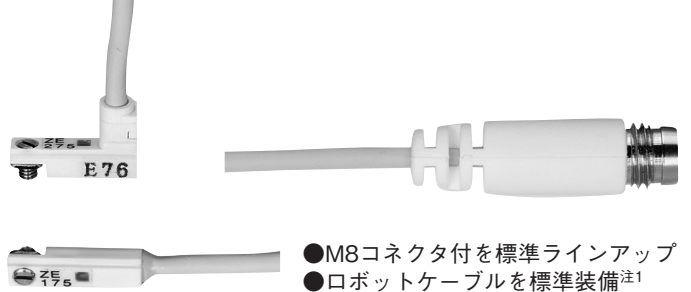
#### ●リード線上出し ZE237□・ZE257□



ミニビット  
ノック  
マルチ  
ジグC  
ジグC  
ストローク  
ジグC  
低摩擦  
ペーシック  
ペン  
スリム  
ツイン  
ポート  
ダイナ  
KSD  
ガイドジグ  
6~10  
ガイドジグ  
12~63  
ツイン  
ロッドφ6  
ツイン  
ロッドB  
アルファ  
ツインロッド  
アクスス  
シリンダ  
スライド  
ユニット  
ハイ  
マルチ  
ミニガイド  
スライダ  
ロッド  
スライダ  
Z  
スライダ  
GT  
ミニガイド  
テーブル  
ORV  
ORC  
φ10  
ORCA  
ORGA  
ORK  
ORC  
φ63,φ80  
ORW  
MRW  
ORB  
MRV  
MRC  
MRG  
MRB  
ORS  
MRS  
RAP  
RAT  
RAF  
RAN  
RAG  
RWT  
スイング  
ツイスト  
エハンド  
Lハンド  
フラット形  
エハンド  
三爪  
ハンド  
メカ  
ハンド  
ラバー  
ハンド  
MJC  
コンプラ  
イアンス  
コンプラ  
θレス  
SHM  
マイクロ  
SHM  
高速  
パルパック  
低速  
シリンダ  
リニア  
磁気  
ストローク  
センサ  
センサ  
スイッチ  
CJ  
CRE

# ZE177・ZE277

## 3線式PNP出カタイプ 2色発光無接点センサスイッチ



- M8コネクタ付を標準ラインアップ
- ロボットケーブルを標準装備<sup>注1</sup>

### 対応シリンダ

- ベーシックシリンダ●ミニビットシリンダ●ジグシリンダCシリーズ●ミニガイドスライダ●ガイド付ジグシリンダ●ハイマルチシリンダ
- ツインロッドシリンダBシリーズ●ロッドスライダ●Zスライダ●ロッドレスシリンダMRBシリーズ<sup>注1</sup>●ロッドレスシリンダORBシリーズ<sup>注2</sup>

注1：リード線横出しタイプのみ

注2：ロボットケーブルに使用されている物と同じ導体を使用しているため、耐屈曲性に優れています。

### 仕様

項目	形式	ZE177 □	ZE277 □
配線方式		3線式 PNP 出力	
リード線引出し方向		横出し	上出し
電源電圧		DC4.5 ~ 28V	
負荷電圧		DC4.5 ~ 28V	
負荷電流		40mA MAX.	
消費電流		10mA MAX. (DC24V)	
内部降下電圧 <sup>注1</sup>		2V MAX. (負荷 10mA 以下の場合は 0.8V MAX)	
漏れ電流		50 μA MAX. (DC24V)	
応答時間		1ms MAX.	
絶縁抵抗		100M Ω MIN. (DC500V メガーにて、ケース - リード線端末間)	
耐電圧		AC500V (50/60Hz) 1 分間 (ケース - リード線端末間)	
耐衝撃 <sup>注2</sup>		294.2m/s <sup>2</sup> (非繰返し)	
耐振動 <sup>注2</sup>		88.3m/s <sup>2</sup> (複振幅 1.5mm・10 ~ 55Hz)	
保護構造		IP67 (IEC 規格)、JIS C0920 (防浸形)	
作動表示		適正作動領域：ON時緑色LEDインジケータ点灯、作動領域：ON時赤色LEDインジケータ点灯	
リード線 <sup>注3</sup>		PCCV0.15SQ × 3 芯 (茶・青・黒) × ℓ	
周囲温度		0 ~ 60°C	
保存温度範囲		- 10 ~ 70°C	
質量		15g (リード線長さ A : 1000mm の場合)、35g (リード線長さ B : 3000mm の場合) 15g (リード線長さ 300mm M8 コネクタ付の場合)	

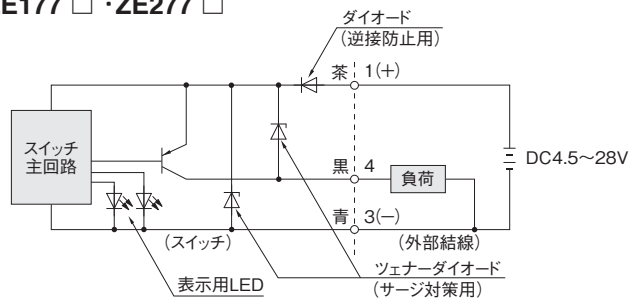
注1：内部降下電圧は負荷電流により変動します。

注2：当社試験規格による。

注3：リード線長さ ℓ : A : 1000mm、B : 3000mm G : 300mm M8 コネクタ付、ZE177 □、ZE277 □のみ

### 内部回路

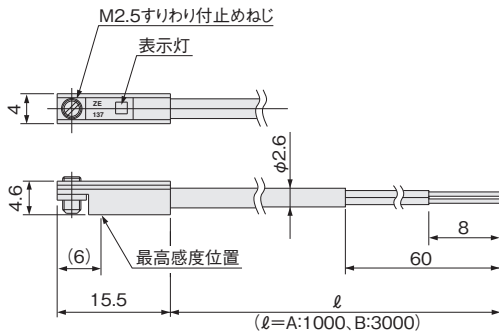
#### ZE177 □・ZE277 □



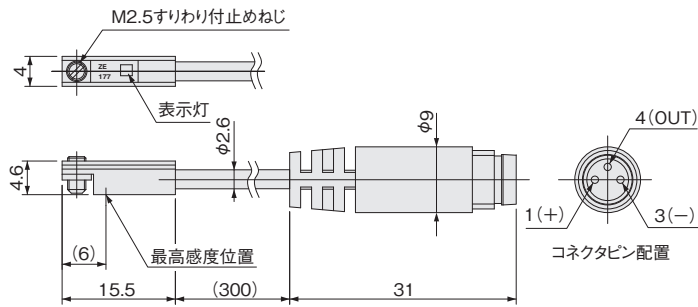
寸法図 (mm)

●リード線横出し

ZE177A  
ZE177B

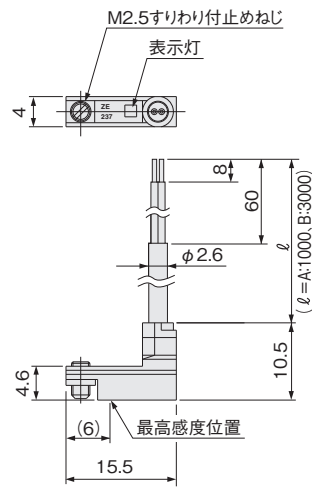


ZE177G

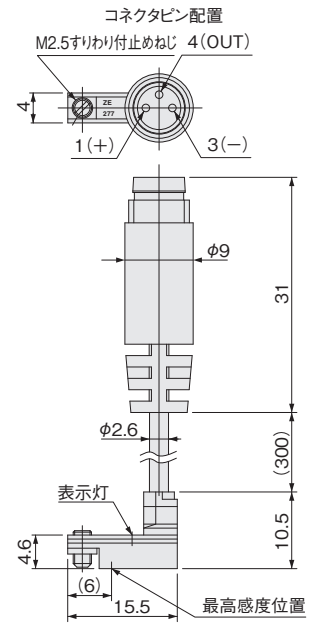


●リード線上出し

ZE277A  
ZE277B



ZE277G



- ミニ
- ビット
- ノック
- マルチ
- ジグC
- ジグC
- ストローク
- ジグC
- 低摩擦
- ペーシック
- ペン
- スリム
- ツイン
- ポート
- ダイナ
- KSD
- ガイドジグ
- 6~10
- ガイドジグ
- 12~63
- ツイン
- ロッドφ6
- ツイン
- ロッドB
- アルファ
- ツインロッド
- アクセス
- シリンドラ
- スライド
- ユニット
- ハイ
- マルチ
- ミニガイド
- スライダ
- ロッド
- スライダ
- Z
- スライダ
- GT
- ミニガイド
- テーブル
- ORV
- ORC
- φ10
- ORCA
- ORGA
- ORK
- ORC
- φ63,φ80
- ORW
- MRW
- ORB
- MRV
- MRC
- MRG
- MRB
- ORS
- MRS
- RAP
- RAT
- RAF
- RAN
- RAG
- RWT
- スイング
- ツイスト
- エアハンド
- Lハンド
- フラット形
- エアハンド
- 三爪
- ハンド
- メカ
- ハンド
- ラバー
- ハンド
- MJC
- コンプラ
- イアンス
- コンプラ
- θレス
- SHM
- マイクロ
- SHM
- 高速
- バルブパック
- 低速
- シリンドラ
- リニア
- 磁気
- ストローク
- センサ
- センサ
- スイッチ
- CJ
- CRE

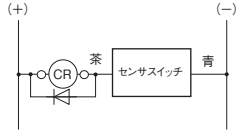
# 無接点センサスイッチの結線要領

## ●2線式タイプ

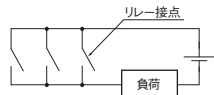
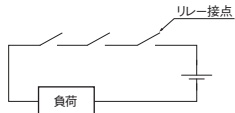
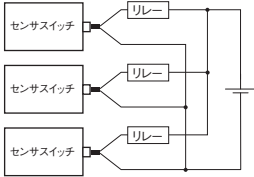
### ●基本的な接続



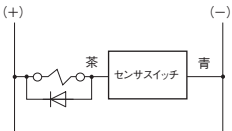
### ●リレーとの接続



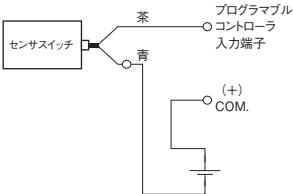
AND (直列) 接続、OR (並列) 接続



### ●電磁弁との接続

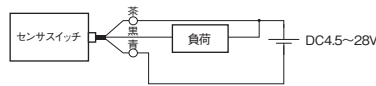


### ●プログラマブルコントローラとの接続

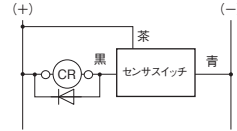


## ●3線式 NPN出力タイプ

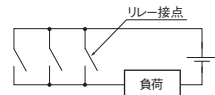
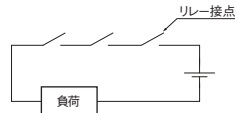
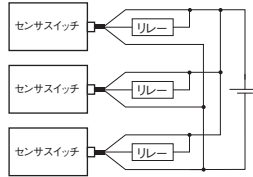
### ●基本的な接続



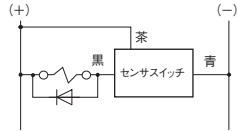
### ●リレーとの接続



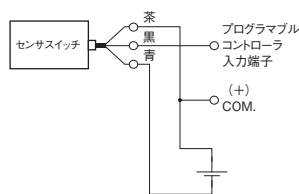
AND (直列) 接続、OR (並列) 接続



### ●電磁弁との接続

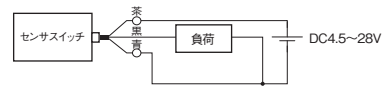


### ●プログラマブルコントローラとの接続

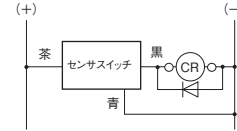


## ●3線式 PNP出力タイプ

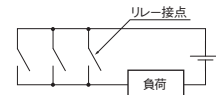
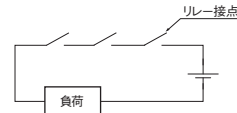
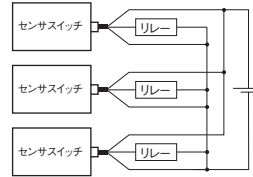
### ●基本的な接続



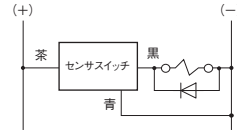
### ●リレーとの接続



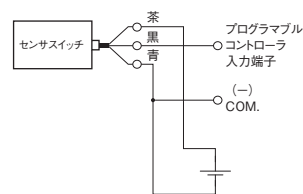
AND (直列) 接続、OR (並列) 接続



### ●電磁弁との接続



### ●プログラマブルコントローラとの接続



1. リード線の色に注意して結線してください。過電流保護がないため、誤配線をしますとセンサスイッチが破壊されます。
2. 電磁リレー等の誘導性負荷には、サージ対策用保護ダイオードの使用をおすすめします。
3. センサスイッチの個数に比例して回路電圧を低下させますので、AND (直列) 接続で使用することは避けてください。
4. OR (並列) 接続の場合、センサスイッチの出力どうし (例えば黒色線どうし) を直接つなぐこともできますが、漏れ電流がセンサスイッチの数分増えますので、負荷の復帰不良に注意してください。

5. センサスイッチが磁気感应形センサスイッチのため、外部磁界の強い場所での使用、および動力線など大電流への接近は避けてください。また、取付部材には磁性体を使用しないでください。誤作動の原因となります。
6. リード線を強く引っ張ったり、極端に折り曲げたりして、無理な力を掛けないようにしてください。
7. 化学薬品やガスなどにさらされる環境での使用は避けてください。
8. 水や油のかかる雰囲気での使用については最寄りの当社営業所へご相談ください。