



RoHS指令規制物質対応製品

# SENSOR SWITCHES センサスイッチ INDEX

無接点センサスイッチ	
ZC130□・ZC153□	1820
ZC230□・ZC253□	1821
ZC330□・ZC353□	1822
ZG530□・ZG553□	1823
ZC630□・ZC653□	1824
ZE135□・155□・235□・255□	1825
ZE175□・ZE275□	1826
CS9H□・ZB430□	1828
2色発光無接点センサスイッチ	
ZE137□・157□・237□・257□	1829
ZE177□・ZE277□	1830
無接点センサスイッチ結線要領	1832
有接点センサスイッチ	
CS5T□・CS11T□	1833
ZC201□・ZC205□	1834
CS3M□・4M□・5M□	1835
CS3H□・4H□・5H□	1836
ZC301□・ZC305□	1837
ZC601□・ZC605□	1838
ZE101□・102□・201□・202□	1839
CS2F・3F・4F・5F	1840
有接点センサスイッチの接点保護対策	1841



**注意**

ご使用になる前に後付ページの「安全上のご注意」を必ずお読みください。

ミニ  
ビット  
ノック  
マルチ  
ジグC  
ジグC  
ストローク  
ジグC  
低摩擦  
ペーシック  
ペン  
スリム  
ツイン  
ポート  
ダイナ  
KSD  
ガイドジグ  
6~10  
ガイドジグ  
12~63  
ツイン  
ロッドφ6  
ツイン  
ロッドB  
アルファ  
ツイロッド  
アクシス  
シリンダ  
スライド  
ユニット  
ハイ  
マルチ  
ミニガイド  
スライダ  
ロッド  
スライダ  
Z  
スライダ  
GT  
ミニガイド  
テーブル  
ORV  
ORC  
φ10  
ORCA  
ORCA  
ORK  
ORC  
φ63,φ80  
ORW  
MRW  
ORB  
MRV  
MRC  
MRG  
MRB  
ORS  
MRS  
RAP  
RAT  
RAF  
RAN  
RAG  
RWT  
スイング  
ツイスト  
エアハンド  
Lハンド  
フラット形  
エアハンド  
三爪  
ハンド  
メカ  
ハンド  
ラバー  
ハンド  
MJC  
コンプラ  
イアンス  
コンプラ  
θレス  
SHM  
マイクロ  
SHM  
高速  
バルブバック  
低速  
シリンダ  
リニア  
磁気  
ストローク  
センサ  
センサ  
スイッチ  
CJ  
CRE

# CS5T□・CS11T□



●ロボットケーブルを標準装備<sup>注1</sup>

## 有接点センサスイッチ

### 対応シリンダ

●ノックシリンダ複動形 ●マルチマウントシリンダ ●ダイナシリンダ ●KSDシリンダ ●TDA φ6 ●ORK φ16 ●RAP ●RAN ●スイングシリンダ

注1：ロボットケーブルに使用されている物と同じ導体を使用しているため、耐屈曲性に優れています。

### 仕様

項目	形式	CS5T□	CS11T□
配線方式		2線式	
負荷電圧		DC5~28V AC85~115V (r.m.s.)	DC10~28V
負荷電流		DC0.1~40mA AC2~25mA	DC5~40mA
内部降下電圧 <sup>注1</sup>		0.1V MAX. (負荷電流40mA時)	2.1V MAX. (負荷電流40mA時)
漏れ電流		0mA	
応答時間		1ms MAX.	
絶縁抵抗		100MΩ MIN. (DC500Vメガーにて、ケース-リード線端末間)	
耐電圧		AC1500V (50/60Hz) 1分間 (ケース-リード線端末間)	AC1000V (50/60Hz) 1分間 (ケース-リード線端末間)
耐衝撃 <sup>注2</sup>		294.2m/s <sup>2</sup> (非繰返し)	
耐振動 <sup>注2</sup>		88.3m/s <sup>2</sup> (複振幅1.5mm・10~55Hz) 共振周波数2750±250Hz	
保護構造		IP67 (IEC規格)、JIS C0920 (防浸形)	
作動表示		—	ON時赤色LEDインジケータ点灯
リード線 <sup>注3</sup>		PVC 0.2SQ×2芯×ℓ	
周囲温度		0~60℃	
保存温度範囲		-10~70℃	
接点保護対策		要 (1841ページの接点保護対策をご覧ください。)	
質量		20g (リード線長さA: 1000mmの場合)	

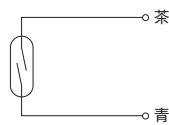
注1：内部降下電圧は負荷電流により変動します。

注2：当社試験規格による。

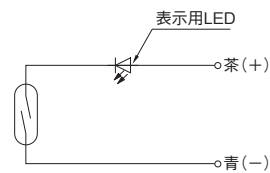
注3：リード線長さ ℓ：A；1000mm、B；3000mm

### 内部回路

#### CS5T□

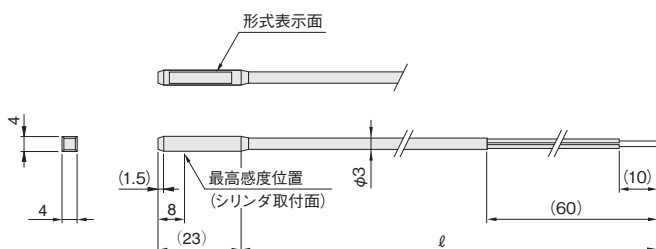


#### CS11T□

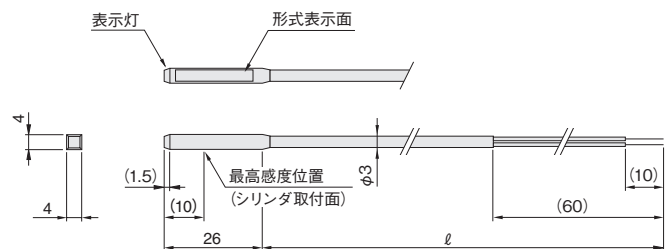


### 寸法図 (mm)

#### CS5T□



#### CS11T□



ミニ  
ビット  
ノック  
マルチ  
ジグC  
ジグC  
ストローク  
ジグC  
低摩擦  
ペーシック  
ペン  
スリム  
ツイン  
ポート  
ダイナ  
KSD  
ガイドジグ  
6~10  
ガイドジグ  
12~63  
ツイン  
ロッドφ6  
ツイン  
ロッドB  
アルファ  
ソイロッド  
アクシス  
シリンダ  
スライド  
ユニット  
ハイ  
マルチ  
ミニガイド  
スライダ  
ロッド  
スライダ  
Z  
スライダ  
GT  
ミニガイド  
テーブル  
ORV  
ORC  
φ10  
ORCA  
ORGA  
ORK  
ORC  
φ3,φ80  
ORW  
MRW  
ORB  
MRV  
MRC  
MRG  
MRB  
ORS  
MRS  
RAP  
RAT  
RAF  
RAN  
RAG  
RWT  
スイング  
ツイスト  
エアハンド  
Lハンド  
フラット形  
エアハンド  
三爪  
ハンド  
メカ  
ハンド  
ラバー  
ハンド  
MJC  
コンプラ  
イアシス  
コンプラ  
θレス  
SHM  
マイクロ  
SHM  
高速  
バルパック  
低速  
シリンダ  
リニア  
磁気  
ストローク  
センサ  
センサ  
スイッチ  
CJ  
CRE

# ZC201□・ZC205□



## 有接点センサスイッチ



●ロボットケーブルを標準装備<sup>注1</sup>

### 対応シリンダ

●ペンシリンダ

注1：ロボットケーブルに使用されている物と同じ導体を使用しているため、耐屈曲性に優れています。

### 仕様

項目	形式	ZC201□	ZC205□
配線方式		2線式	
負荷電圧		DC5~28V AC85~115V (r.m.s.)	DC10~28V
負荷電流		DC0.1~40mA AC2~25mA	DC5~40mA
内部降下電圧 <sup>注1</sup>		0.1V MAX. (負荷電流40mA時)	2.1V MAX. (負荷電流40mA時) <sup>注1</sup>
漏れ電流		0mA	
応答時間		1ms MAX.	
絶縁抵抗		100MΩ MIN. (DC500Vメガーにて、ケース-リード線端末間)	
耐電圧		AC1500V (50/60Hz) 1分間 (ケース-リード線端末間)	AC1000V (50/60Hz) 1分間 (ケース-リード線端末間)
耐衝撃 <sup>注2</sup>		294.2m/s <sup>2</sup> (非繰返し)	
耐振動 <sup>注2</sup>		88.3m/s <sup>2</sup> (複振幅1.5mm・10~55Hz) 共振周波数2750±250Hz	
保護構造		IP67 (IEC規格)、JIS C0920 (防浸形)	
作動表示		—	ON時赤色LEDインジケータ点灯
リード線 <sup>注3</sup>		PCCV 0.2SQ×2芯×ℓ	
周囲温度		0~60℃	
保存温度範囲		-10~70℃	
接点保護対策		要 (1841ページの接点保護対策をご覧ください。)	
質量		20g (リード線長さA: 1000mmの場合)	

注1：内部降下電圧は負荷電流により変動します。

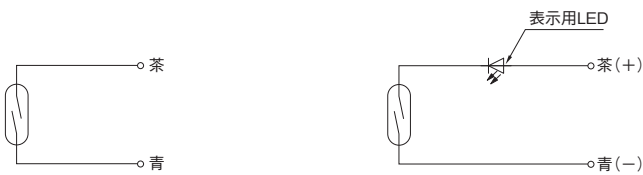
注2：当社試験規格による。

注3：リード線長さ ℓ：A；1000mm、B；3000mm

### 内部回路

#### ZC201□

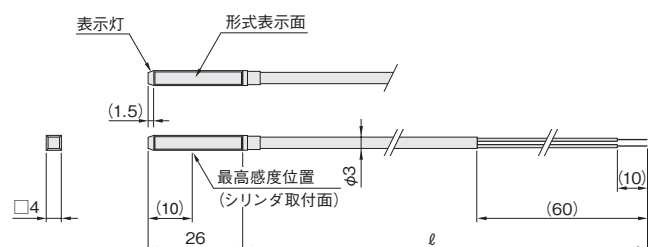
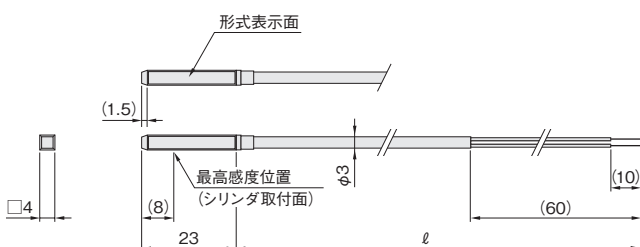
#### ZC205□



### 寸法図 (mm)

#### ZC201□

#### ZC205□



CS3M□・4M□・5M□



有接点センサスイッチ



●ロボットケーブルを標準装備<sup>注1</sup>

対応シリンダ

- スリムシリンダ ●ツインポートシリンダ ●ORC ●ORCA ●ORGA ●ORK<sup>注2</sup>
- MRG ●スイングシリンダ ●ツイストシリンダ

注1：ロボットケーブルに使用されている物と同じ導体を使用しているため、耐屈曲性に優れています。

注2：φ16を除く

仕様

項目	形式	CS3M□	CS4M□	CS5M□			
配線方式		2線式					
負荷電圧		DC10~30V	AC85~230V (r.m.s.)	DC10~30V	AC85~115V (r.m.s.)	DC3~30V	AC85~115V (r.m.s.)
負荷電流		10~50mA <sup>注1</sup>	10~50mA (AC85~115V) <sup>注1</sup> 5~15mA (AC115~230V) <sup>注1</sup>	5~25mA <sup>注1</sup>	5~20mA <sup>注1</sup>	0.1~60mA	2~25mA
内部降下電圧 <sup>注2</sup>		2.5V MAX. (負荷電流50mA時)		2.2V MAX. (負荷電流25mA時)		0.2V MAX. (負荷電流60mA時)	
漏れ電流		0mA					
応答時間		1ms MAX.					
絶縁抵抗		100MΩ MIN. (DC500Vメガーにて、ケース-リード線端末間)					
耐電圧		AC2200V (50/60Hz) 1分間(ケース-リード線端末間)		AC1500V (50/60Hz) 1分間(ケース-リード線端末間)			
耐衝撃 <sup>注3</sup>		294.2m/s <sup>2</sup> (非繰返し)					
耐振動 <sup>注3</sup>		88.3m/s <sup>2</sup> (複振幅1.5mm・10~55Hz) 共振周波数5000±400Hz					
作動表示		ON時赤色LEDインジケータ点灯				—	
リード線 <sup>注4</sup>		PVC 0.2SQ×2芯×ℓ					
周囲温度		0~60℃					
保存温度範囲		-10~70℃					
接点保護対策		要(1841ページの接点保護対策をご覧ください。)					
質量		20g(リード線長さA:1000mmの場合)					

注1：Ta=37℃

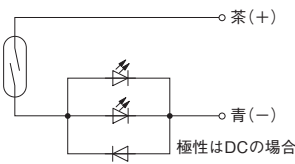
注2：内部降下電圧は負荷電流により変動します。

注3：当社試験規格による。

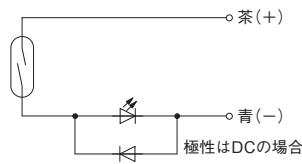
注4：リード線長さ ℓ：A；1000mm、B；3000mm

内部回路

CS3M□



CS4M□

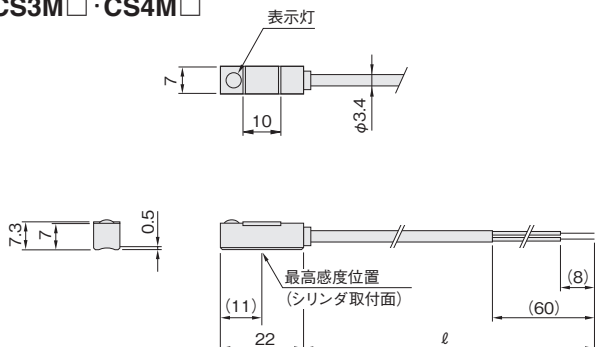


CS5M□

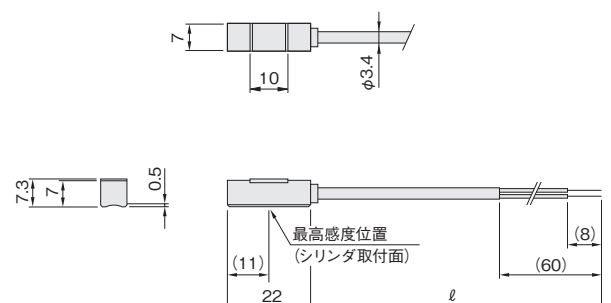


寸法図 (mm)

CS3M□・CS4M□



CS5M□



ミニ  
ビット  
ノック  
マルチ  
ジグC  
ジグC  
ストローク  
ジグC  
低摩擦  
ペーシック  
ペン  
スリム  
ツイン  
ポート  
ダイナ  
KSD  
ガイドジグ  
6~10  
ガイドジグ  
12~63  
ツイン  
ロッドφ6  
ツイン  
ロッドB  
アルファ  
ツイロッド  
アクセス  
シリンダ  
スライド  
ユニット  
ハイ  
マルチ  
ミニガイド  
スライダ  
Z  
スライダ  
GT  
ミニガイド  
テーブル  
ORV  
ORC  
φ10  
ORCA  
ORGA  
ORK  
ORC  
φ63,φ80  
ORW  
MRW  
ORB  
MRV  
MRC  
MRG  
MRB  
ORS  
MRS  
RAP  
RAT  
RAF  
RAN  
RAG  
RWT  
スイング  
ツイスト  
エアハンド  
Lハンド  
フラット形  
エアハンド  
三爪  
ハンド  
メカ  
ハンド  
ラバー  
ハンド  
MJC  
コンプラ  
イアンス  
コンプラ  
θレス  
SHM  
マイクロ  
SHM  
高速  
パルパック  
低速  
シリンダ  
リニア  
磁気  
ストローク  
センサ  
センサ  
スイッチ  
CJ  
CRE

# CS3H□・4H□・5H□



## 有接点センサスイッチ



●ロボットケーブルを標準装備<sup>注1</sup>

### 対応シリンダ

●スライドユニット

注1：ロボットケーブルに使用されている物と同じ導体を使用しているため、耐屈曲性に優れています。

### 仕様

項目	形式	CS3H□		CS4H□		CS5H□	
配線方式		2線式					
負荷電圧		DC10~30V	AC85~115V (r.m.s.)	DC10~30V	AC85~115V (r.m.s.)	DC3~30V	AC85~115V (r.m.s.)
負荷電流		10~50mA <sup>注1</sup>	10~50mA <sup>注1</sup>	5~25mA <sup>注1</sup>	5~20mA	0.1~60mA	2~25mA
内部降下電圧 <sup>注2</sup>		2.5V MAX. (負荷電流50mA時)		2.2V MAX. (負荷電流25mA時)		0.2V MAX. (負荷電流60mA時)	
漏れ電流		0mA					
応答時間		1ms MAX.					
絶縁抵抗		100MΩ MIN. (DC500Vメガーにて、ケース-リード線端末間)					
耐電圧		AC1500V (50/60Hz) 1分間(ケース-リード線端末間)					
耐衝撃 <sup>注3</sup>		294.2m/s <sup>2</sup> (非繰返し)					
耐振動 <sup>注3</sup>		88.3m/s <sup>2</sup> (複振幅1.5mm・10~55Hz)					
保護構造		-					
作動表示		ON時赤色LEDインジケータ点灯				-	
リード線 <sup>注4</sup>		PCCV 0.2SQ×2芯×ℓ					
周囲温度		0~60℃					
保存温度範囲		-10~70℃					
接点保護対策		要(1841ページの接点保護対策をご覧ください。)					
質量		30g(リード線長さA:1000mmの場合)					

注1：Ta=37℃

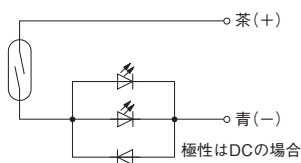
注2：内部降下電圧は負荷電流により変動します。

注3：当社試験規格による。

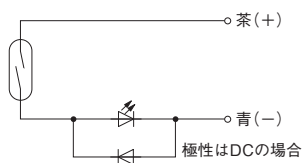
注4：リード線長さ ℓ：A；1000mm、B；3000mm

### 内部回路

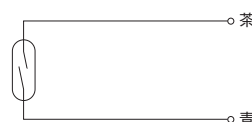
#### CS3H□



#### CS4H□

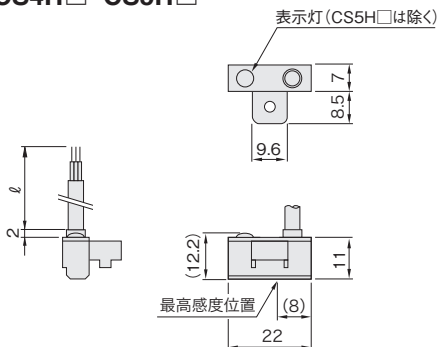


#### CS5H□



### 寸法図 (mm)

#### CS3H□・CS4H□・CS5H□



# ZC301□・ZC305□



## 有接点センサスイッチ



●ロボットケーブルを標準装備<sup>注1</sup>

### 対応シリンダ

●AGTB●AGTC●MRC

注1：ロボットケーブルに使用されている物と同じ導体を使用しているため、耐屈曲性に優れています。

### 仕様

項目	形式	ZC301□	ZC305□
配線方式		2線式	
負荷電圧		DC5~28V	DC10~28V
負荷電流		0.1~40mA	5~40mA
内部降下電圧 <sup>注1</sup>		0.1V MAX.(負荷電流40mA時)	2.1V MAX.(負荷電流40mA時)
漏れ電流		0mA	
応答時間		1ms MAX.	
絶縁抵抗		100MΩ MIN.(DC500Vメガーにて、ケース-リード線端末間)	
耐電圧		AC1500V(50/60Hz) 1分間(ケース-リード線端末間)	AC1000V(50/60Hz) 1分間(ケース-リード線端末間)
耐衝撃 <sup>注2</sup>		294.2m/s <sup>2</sup> (非繰返し)	
耐振動 <sup>注2</sup>		88.3m/s <sup>2</sup> (複振幅1.5mm・10~55Hz) 共振周波数2750±250Hz	
保護構造		IP67(IEC規格)、JIS C0920(防浸形)	
作動表示		—	ON時赤色LEDインジケータ点灯
リード線 <sup>注3</sup>		PCCV 0.25Q×2芯×ℓ	
周囲温度		0~60℃	
保存温度範囲		-10~70℃	
接点保護対策		要(1841ページの接点保護対策をご覧ください。)	
質量		20g(リード線長さA:1000mmの場合)	

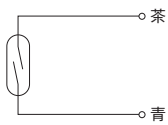
注1：内部降下電圧は負荷電流により変動します。

注2：当社試験規格による。

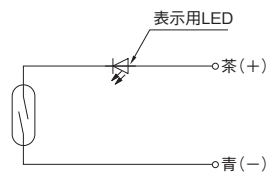
注3：リード線長さ ℓ：A；1000mm、B；3000mm

### 内部回路

#### ZC301□

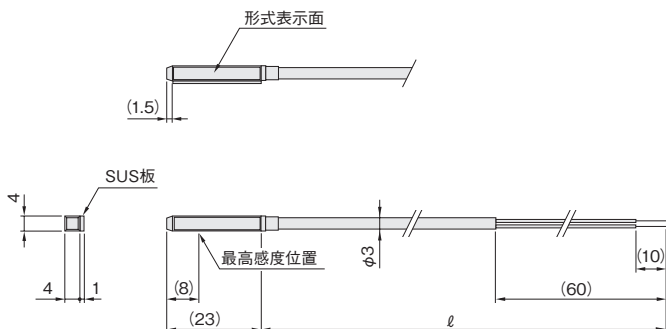


#### ZC305□

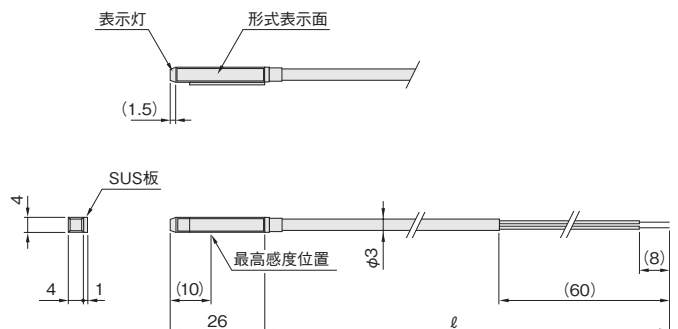


### 寸法図 (mm)

#### ZC301□



#### ZC305□



- ミニビット
- ノック
- マルチ
- ジグC
- ジグCストローク
- ジグC低摩擦
- ペーシック
- ペン
- スリム
- ツインポート
- ダイナ
- KSD
- ガイドジグ6~10
- ガイドジグ12~63
- ツインロッドφ6
- ツインロッドφ8
- アルファツイロッド
- アクシスシリンダ
- スライドユニット
- ハイマルチ
- ミニガイドスライダ
- ロッドスライダ
- Zスライダ
- GT
- ミニガイドテーブル
- ORV
- ORCφ10
- ORCA
- ORGA
- ORK
- ORCφ63,φ80
- ORW
- MRW
- ORB
- MRV
- MRC
- MRG
- MRB
- ORS
- MRS
- RAP
- RAT
- RAF
- RAN
- RAG
- RWT
- スイング
- ツイスト
- エアハンド
- Lハンド
- フラット形エアハンド
- 三爪ハンド
- メカハンド
- ラバーハンド
- MJC
- コンプラアイアシス
- コンプラθレス
- SHM
- マイクロ
- SHM
- 高速パルパック
- 低速シリンダ
- リニア磁気
- ストロークセンサ
- センサスイッチ
- CJ
- CRE

# ZC601□・ZC605□



## 有接点センサスイッチ

●ロボットケーブルを標準装備<sup>注1</sup>

### 対応シリンダ

●アクシスシリンダ

注1：ロボットケーブルに使用されている物と同じ導体を使用しているため、耐屈曲性に優れています。

### 仕様

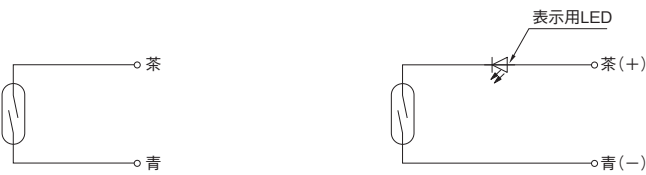
項目	形式	ZC601□	ZC605□
配線方式		2線式	
負荷電圧		DC5~28V	AC85~115V (r.m.s.)
負荷電流		DC0.1~40mA	AC2~25mA
内部降下電圧 <sup>注1</sup>		0.1V MAX. (負荷電流40mA時)	
漏れ電流		0mA	
応答時間		1ms MAX.	
絶縁抵抗		100MΩ MIN. (DC500Vメガーにて、ケース-リード線端末間)	
耐電圧		AC1500V (50/60Hz) 1分間 (ケース-リード線端末間)	AC1000V (50/60Hz) 1分間 (ケース-リード線端末間)
耐衝撃 <sup>注2</sup>		294.2m/s <sup>2</sup> (非繰返し)	
耐振動 <sup>注2</sup>		88.3m/s <sup>2</sup> (複振幅1.5mm・10~55Hz) 共振周波数2750±250Hz	
保護構造		IP67 (IEC規格)、JIS C0920 (防浸形)	
作動表示		—	ON時赤色LEDインジケータ点灯
リード線 <sup>注3</sup>		PCCV 0.25Q×2芯×ℓ	
周囲温度		0~60℃	
保存温度範囲		-10~70℃	
接点保護対策		要 (1841ページの接点保護対策をご覧ください。)	
質量		20g (リード線長さA: 1000mmの場合)	

注1：内部降下電圧は負荷電流により変動します。  
 注2：当社試験規格による。  
 注3：リード線長さ ℓ：A；1000mm、B；3000mm

### 内部回路

ZC601□

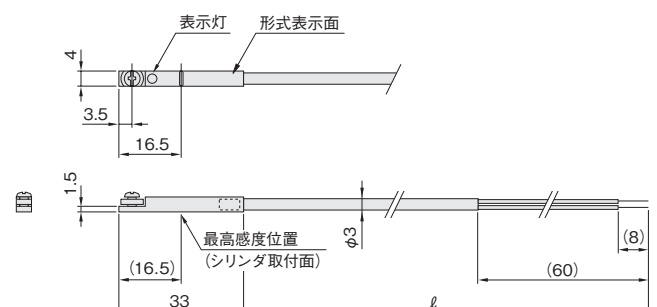
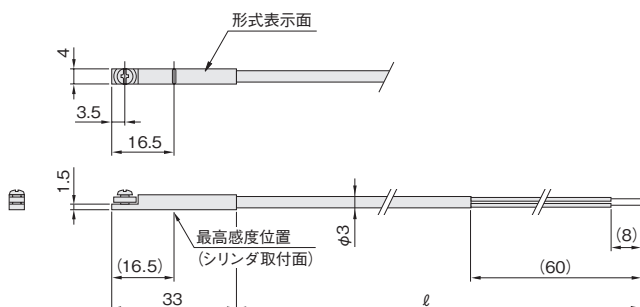
ZC605□



### 寸法図 (mm)

ZC601□

ZC605□



ZE101□・102□・201□・202□



有接点センサスイッチ



●ロボットケーブルを標準装備<sup>注1</sup>

対応シリンダ

- ジグシリンダCシリーズ ●ミニガイドスライダ ●ガイド付ジグシリンダ ●ツインロッドシリンダBシリーズ ●ロッドスライダ ●ハイマルチシリンダ
- フラットロッドレス ●ORV<sup>注2</sup> ●ORS<sup>注2</sup> ●MRS<sup>注2</sup> ●ORW ●MRW ●RAG ●RAT

注1：ロボットケーブルに使用されている物と同じ導体を使用しているため、耐屈曲性に優れています。  
注2：リード線横出しタイプのみ

仕様

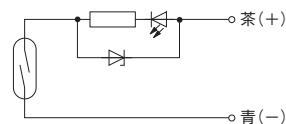
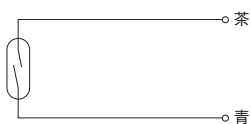
項目	形式	ZE101□	ZE102□	ZE201□	ZE202□
配線方式		2線式			
リード線引出し方向		横出し		上出し	
負荷電圧		DC5~28V、AC85~115V	DC10~28V、AC85~115V	DC5~28V、AC85~115V	DC10~28V、AC85~115V
負荷電流		DC40mA MAX.、AC20mA MAX.	DC5~40mA、AC5~20mA	DC40mA MAX.、AC20mA MAX.	DC5~40mA、AC5~20mA
内部降下電圧 <sup>注1</sup>		0.1V MAX.(負荷電流DC40mA時)	3.0V MAX.	0.1V MAX.(負荷電流DC40mA時)	3.0V MAX.
漏れ電流		0mA			
応答時間		1ms MAX.			
絶縁抵抗		100MΩ MIN.(DC500Vメガーにて、ケース・リード線端末間)			
耐電圧		AC1500V(50/60Hz) 1分間(ケース・リード線端末間)			
耐衝撃 <sup>注2</sup>		294m/s <sup>2</sup> (非繰返し)			
耐振動 <sup>注2</sup>		88.3m/s <sup>2</sup> (複振幅1.5mm・10~55Hz) 共振周波数2750±250Hz			
保護構造		IP67(IEC規格)、JIS C0920(防浸形)			
作動表示		なし	ON時赤色LEDインジケータ点灯	なし	ON時赤色LEDインジケータ点灯
リード線 <sup>注3</sup>		PCCV0.2SQ×2芯(茶・青)×ℓ			
周囲温度		0~60℃			
保存温度範囲		-10~70℃			
接点保護対策		要(1841ページの接点保護対策をご覧ください。)			
質量		15g(リード線長さA:1000mmの場合)、35g(リード線長さB:3000mmの場合)			

注1：内部降下電圧は負荷電流により変動します。  
注2：当社試験規格による。  
注3：リード線長さ ℓ：A；1000mm、B；3000mm

内部回路

ZE101□・ZE201□

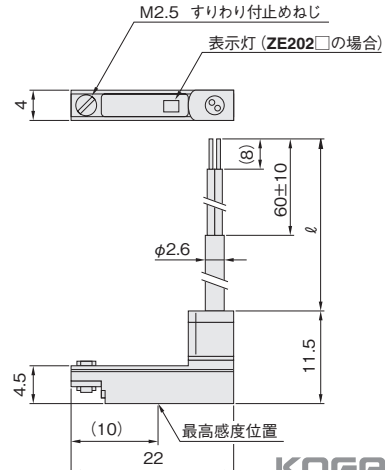
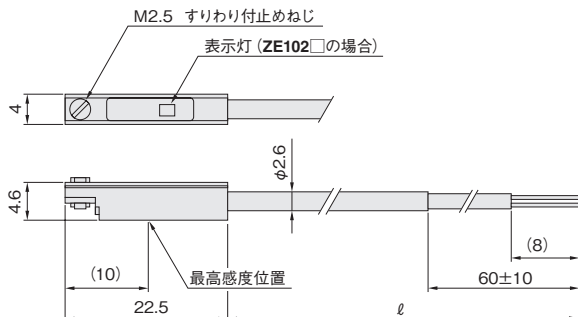
ZE102□・ZE202□



寸法図 (mm)

●リード線横出し ZE101□・ZE102□

●リード線上出し ZE201□・ZE202□



ミニ  
ビット  
ノック  
マルチ  
ジグC  
ジグC  
ストローク  
ジグC  
低摩擦  
ペーシック  
ペン  
スリム  
ツイン  
ポート  
ダイナ  
KSD  
ガイドジグ  
6~10  
ガイドジグ  
12~63  
ツイン  
ロッドφ6  
ツイン  
ロッドB  
アルファ  
ソッド  
アクサス  
シリンダ  
スライド  
ユニット  
ハイ  
マルチ  
ミニガイド  
スライダ  
ロッド  
スライダ  
Z  
スライダ  
GT  
ミニガイド  
テーブル  
ORV  
ORC  
φ10  
ORCA  
ORGA  
ORK  
ORC  
φ63,φ80  
ORW  
MRW  
ORB  
MRV  
MRC  
MRG  
MRB  
ORS  
MRS  
RAP  
RAT  
RAF  
RAN  
RAG  
RWT  
スイング  
ツイスト  
エアハンド  
Lハンド  
フラット形  
エアハンド  
三爪  
ハンド  
メカ  
ハンド  
ラバー  
ハンド  
MJC  
コンプラ  
イアンス  
コンプラ  
θレス  
SHM  
マイクロ  
SHM  
高速  
パルパック  
低速  
シリンダ  
リニア  
磁気  
ストローク  
センサ  
センサ  
スイッチ  
CJ  
CRE

# CS2F・3F・4F・5F

## 有接点センサスイッチ



### 対応シリンダ

●スリムシリンダ注●ダイナシリンダ●スイングシリンダ

注：スリムブロックシリンダφ16を除く。

### 仕様

項目	形式	CS2F	CS3F	CS4F	CS5F
配線方式		2線式			
負荷電圧		AC85~230V (r.m.s.)	DC5~30V	DC5~30V	DC3~30V
負荷電流		2~200mA	10~46mA <sup>注1</sup>	5~25mA <sup>注1</sup>	0.1~80mA
内部降下電圧		3V MAX. (負荷電流200mA時)	3V MAX. (負荷電流46mA時) <sup>注2</sup>	2.8V MAX. (負荷電流25mA時) <sup>注2</sup>	0.1V MAX. (負荷電流80mA時)
漏れ電流		1mA MAX. (AC100Vにて) 2mA MAX. (AC200Vにて)	0mA		
応答時間		2ms MAX.	1.2ms MAX.		
絶縁抵抗		100MΩ MIN. (DC500Vメガーにて、ケース-リード線端末間)			
耐電圧		AC500V (50/60Hz) 1分間 (ケース-リード線端末間)			
耐衝撃 <sup>注3</sup>		294.2m/s <sup>2</sup> (非繰返し)			
耐振動 <sup>注3</sup>		88.3m/s <sup>2</sup> (複振幅1.5mm・10~55Hz) 共振周波数5000±400Hz			
保護構造		-			
作動表示		ON時赤色ネオンランプ消灯	ON時赤色LEDインジケータ点灯		-
結線方式		DIN式コネクタ付 (キャブタイヤ外径φ6.5MAX., 芯線φ1.25SQ MAX.)			
周囲温度		0~60℃			
保存温度範囲		-10~70℃			
接点保護対策		不要	要 (1841ページの接点保護対策をご覧ください。)		
質量		40g			

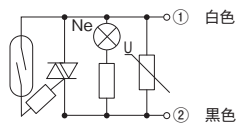
注1：Ta=37℃

注2：内部降下電圧は負荷電流により変動します。

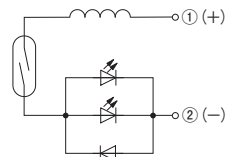
注3：当社試験規格による。

### 内部回路

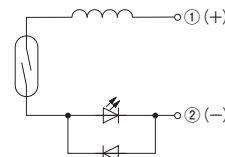
#### CS2F



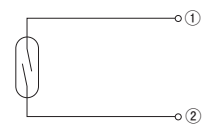
#### CS3F



#### CS4F



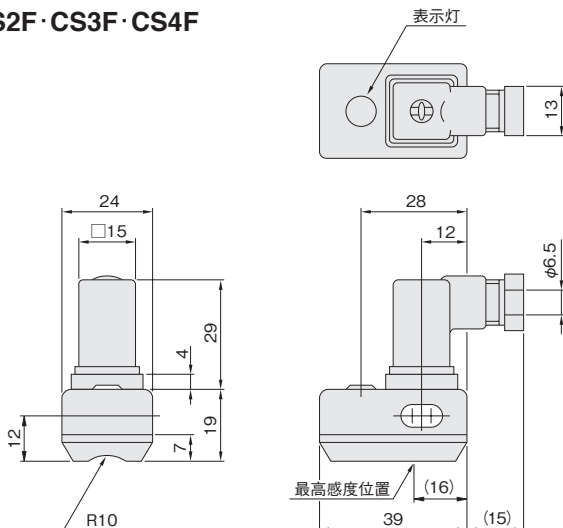
#### CS5F



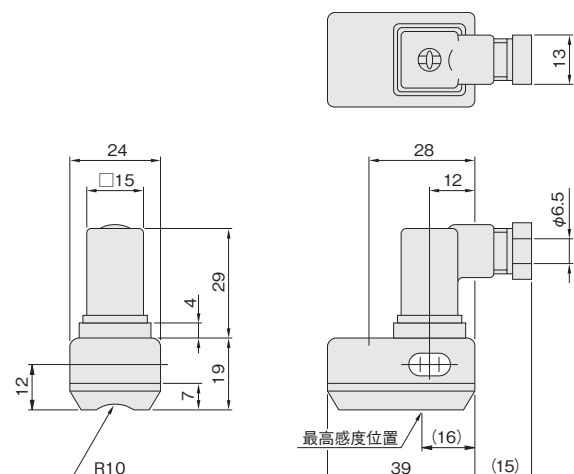
○数字はコネクタタイプ・F形の端子番号です。

### 寸法図 (mm)

#### CS2F・CS3F・CS4F



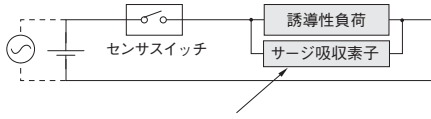
#### CS5F



# 有接点センサスイッチの接点保護対策

有接点センサスイッチを安定した状態でご使用いただくために、下記のような接点保護対策を行なってください。

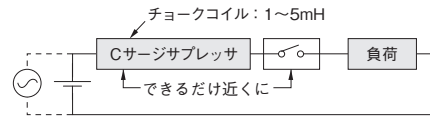
## ●誘導性負荷（電磁リレー等）を接続する場合



DCの場合…ダイオードまたはCRなど  
 ACの場合…CRなど  
 ダイオード：順方向は回路電流以上、  
 逆方向は回路電圧の10倍以上の  
 逆耐圧のもの。  
 CR：C=0.01~0.1 μF  
 R=1~4kΩ

## ●容量性サージが発生する場合

(リード線の長さが10mを超える場合。)



- ミニビット
- ノック
- マルチ
- ジグC
- ジグC ストローク
- ジグC 低摩擦
- ペーシック
- ペン
- スリム
- ツインポート
- ダイナ
- KSD
- ガイドジグ 6~10
- ガイドジグ 12~63
- ツイン ロッドφ6
- ツイン ロッドB
- アルファ ツインロッド
- アクシス シリンダ
- スライド ユニット
- ハイ マルチ
- ミニガイド スライド
- ロッド スライダ
- Z スライダ
- GT
- ミニガイド テーブル
- ORV
- ORC Φ10
- ORCA ORGA
- ORK
- ORC Φ63,Φ80
- ORW MRW
- ORB
- MRV
- MRC MRG
- MRB
- ORS MRS
- RAP
- RAT
- RAF
- RAN
- RAG
- RWT
- スイング
- ツイスト
- エアハンド
- Lハンド
- フラット形 エアハンド
- 三爪 ハンド
- メカ ハンド
- ラバー ハンド
- MJC
- コンプラ イアンス
- コンプラ θレス
- SHM マイクロ
- SHM
- 高速 バルブパック
- 低速 シリンダ
- リニア 磁気
- ストローク センサ
- センサ スイッチ
- CJ
- CRE