

スピードコントローラ SCシリーズ

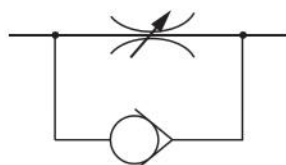
M5×0.8

- ペンシリンダ、ジグシリンダ、スリムシリンダに最適な小形、軽量。



SC1

表示記号



仕様

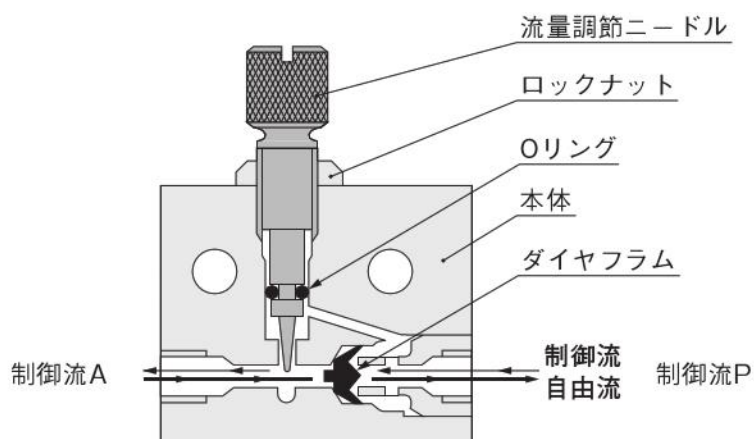
| 項目 | 形式 | SC1 |
|----------|-----|--------|
| 配管方式 | | めねじ |
| 配管接続口径 | | M5×0.8 |
| 使用圧力範囲 | MPa | 0~0.9 |
| 保証耐圧力 | MPa | 1.32 |
| クラッキング圧力 | MPa | 0.04 |
| 使用温度範囲 | °C | 5~60 |
| 質量 | g | 88 |

注文記号

— SC1
 ノン・イオン仕様
 無記入 — 標準仕様
 NCU — ノン・イオン仕様

内部構造と各部名称

●SC1



主要部材質

| 名称 | 材質 |
|----------|----------------------------|
| 本体 | 黄銅(電気ニッケルめっき) ^注 |
| ニードル | ステンレス |
| ロックナット | 黄銅(電気ニッケルめっき) |
| チェック弁 | 合成ゴム(NBR) |
| Oリング | |
| 流量調節ニードル | 黄銅(電気ニッケルめっき) |

注：SC2はアルミ合金(アルマイト)